

Lineárne pohony DLGF

FESTO



Lineárne pohony DLGF

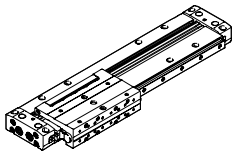
hlavné údaje

Stručný prehľad

- veľmi plochý pohon bez piestnej tyče
- priestorovo nenáročná montáž
- tri možnosti pneumatického pripojenia:
 - jednostranne zľava
 - jednostranne sprava
 - obojstranne
 - možnosť aj zospodu
- voliteľné sú 2 typy tlmenia:
 - tlmenie PPS
 - externé hydraulické tlmiče nárazov
- záťaže a zariadenia možno pripievať priamo k vozíku
- pri DLGF-KF: dve kompletne rozhrania → strana 13

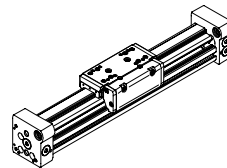
Porovnanie lineárneho pohonu DLGF a lineárneho pohonu DGC

obežné guľôčkové vedenie DLGF-KF



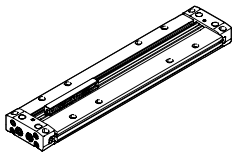
- piest \varnothing 20 ... 40 mm
- zdvih 50 ... 1000 mm
- pre malé a stredné záťaže
- chod pri záťažiacim momentom = veľmi dobrý
- podstatne menší montážny rozmer (cca -46 %)

obežné guľôčkové vedenie DGC-KF



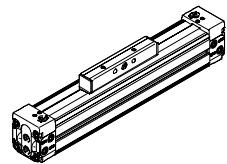
- piest \varnothing 8 ... 63 mm
- zdvih 1 ... 8500 mm
- vŕha vedenia = 0 mm
- pre stredné a veľké záťaže
- chod pri záťažiacim momentom = veľmi dobrý

základné vyhotovenie DLGF-G



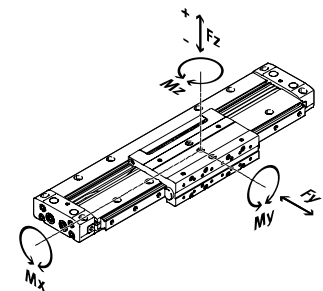
- piest \varnothing 20 ... 40 mm
- zdvih 50 ... 1000 mm
- nízka pohybovaná vlastná hmotnosť
- podstatne menší montážny rozmer (cca -42 %)

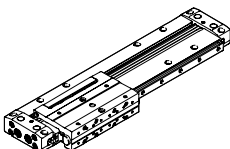
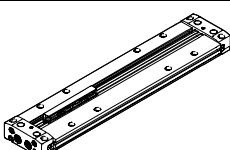
kompaktné vyhotovenie DGC-K



- piest \varnothing 18 ... 80 mm
- zdvih 1 ... 8500 mm
- nízka pohybovaná vlastná hmotnosť
- symetrická konštrukcia

Varianty produktu



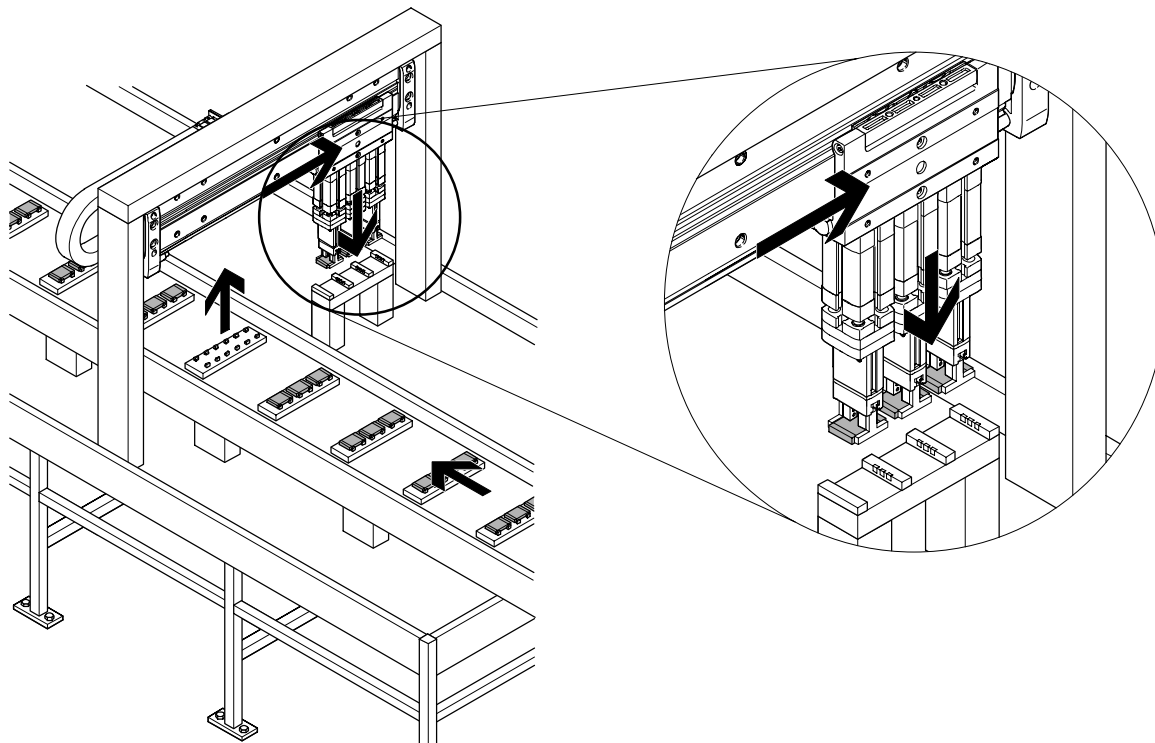
	piest \varnothing [mm]	teoretická sila pri 6 baroch [N]	vlastnosti vedenia						→ strana/ internet
			Fy [N]	Fz+ [N]	Fz- [N]	Mx [Nm]	My [Nm]	Mz [Nm]	
obežné guľôčkové vedenie DLGF-KF									
	20	188	600	400	700	5,4	15	15	8
	25	295	1000	700	1200	12,3	30	30	
	32	483	1300	950	1600	30	50	50	
	40	754	1700	1150	2000	54	90	90	
základné vyhotovenie DLGF-G									
	20	188	-	54	98	0,6	2,2	0,7	20
	25	295	-	95	164	1,1	4,5	1,4	
	32	483	-	138	276	1,8	7,6	2,9	
	40	754	-	456	662	7,7	37,6	11,2	

Lineárne pohony DLGF

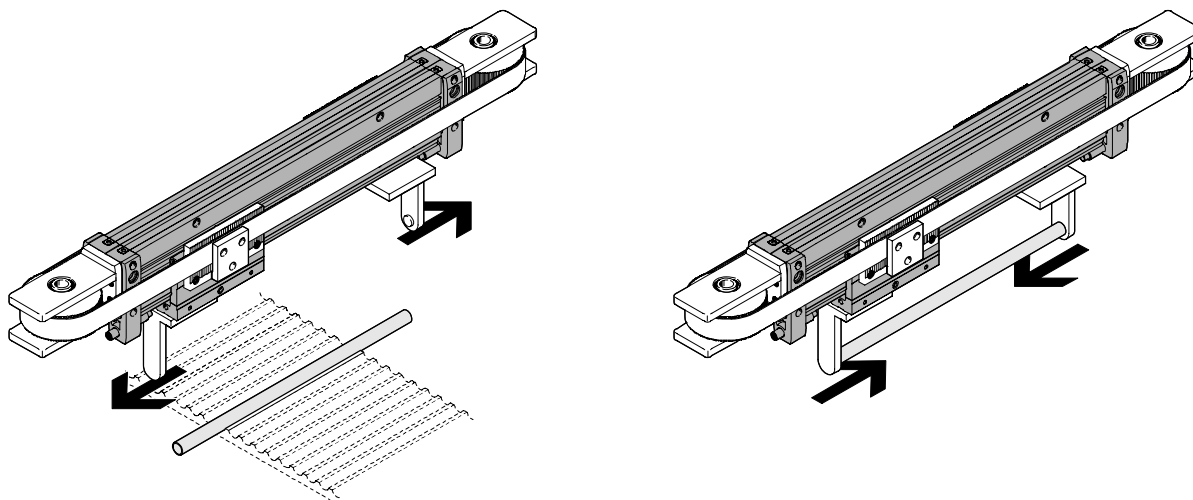
hlavné údaje

Príklady použitia

ako priestorovo optimalizovaná jednotka „pick and place“



ako uchopovač s dlhým zdvihom



Lineárne pohony DLGF

hlavné údaje

Variety napájania stlačeného vzduchu

obojsmerný prívod stlačeného vzduchu:

bočne:

1. možnosť:

- 1 vozík ide doľava
- 4 vozík ide doprava

2. možnosť:

- 3 vozík ide doľava
- 2 vozík ide doprava

zospodu:

1. možnosť:

- 6 vozík ide doľava
- 7 vozík ide doprava

2. možnosť:

- 8 vozík ide doľava
- 5 vozík ide doprava

jednosmerný prívod stlačeného vzduchu:

bočne:

1. možnosť:

- 1 vozík ide doľava
- 2 vozík ide doprava

2. možnosť:

- 3 vozík ide doľava
- 4 vozík ide doprava

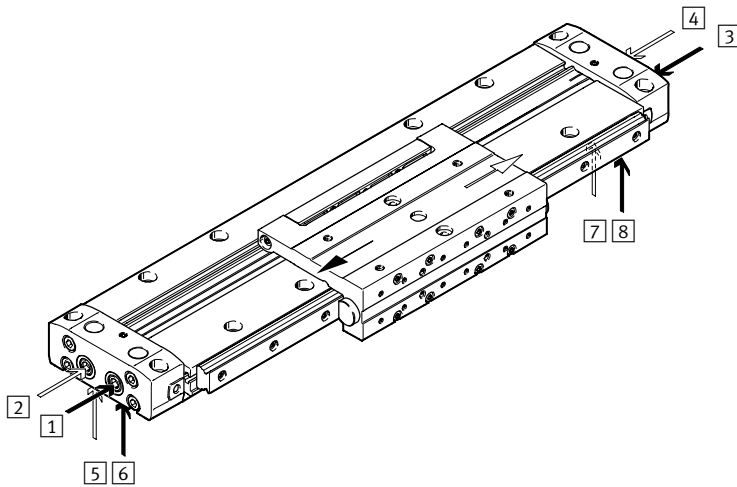
zospodu:

1. možnosť:

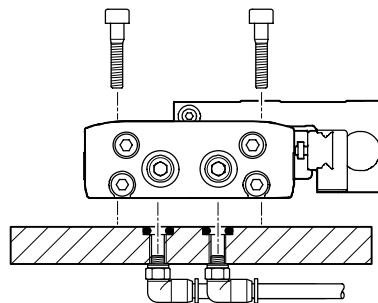
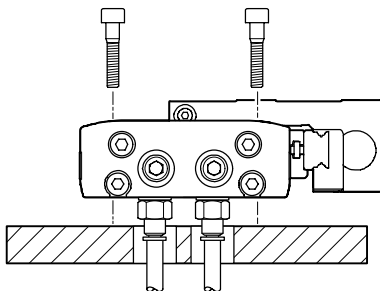
- 6 vozík ide doľava
- 5 vozík ide doprava

2. možnosť:

- 8 vozík ide doľava
- 7 vozík ide doprava



Možnosti pripojenia zospodu



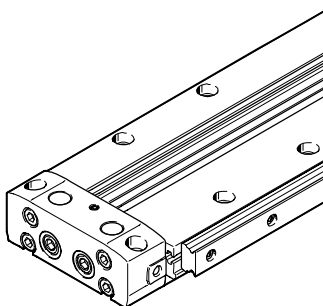
vhodné kruhové tesnenia:

- pre piest s $\varnothing 20$: $\varnothing 5 \times 2$
- pre piest s $\varnothing 25$: $\varnothing 12 \times 2$
- pre piest s $\varnothing 32$: $\varnothing 12 \times 2$
- pre piest s $\varnothing 40$: $\varnothing 16 \times 2$

Vyhotovenie profilu

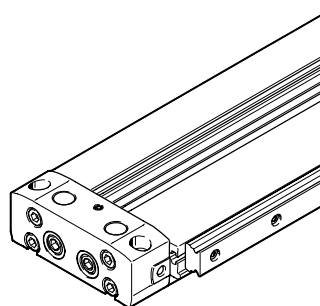
s upevňovacími otvormi

- v uzatváracom veku: áno
- v profile: áno



bez upevňovacích otvorov

- v uzatváracom veku: áno
- v profile: nie

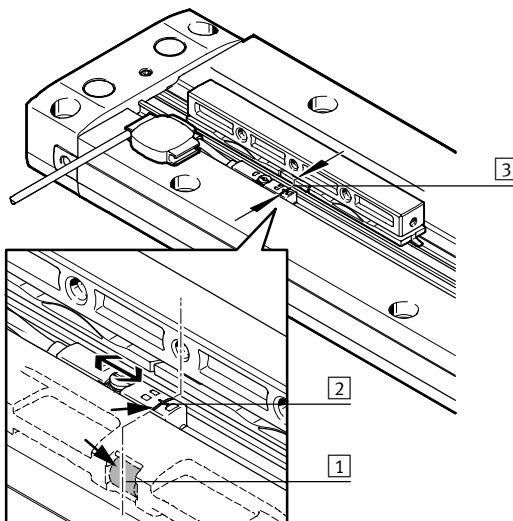


Lineárne pohony DLGF

hlavné údaje

Jednoduchá príprava snímačov polohy

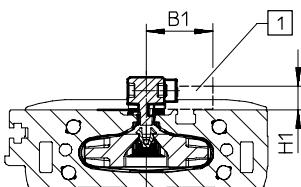
Magnet **1** na snímanie polohy vozíka sa nachádza v strede jazdca. Kríž **2** na snímači polohy SMT-8M-A označuje miesto spínacieho bodu. Keď sa obe miesta nachádzajú v rovnakej polohe **3**, nastaví sa spínací bod.



Ovplyvnenie snímačov polohy feritickými materiálmi

Feritické materiály (oceľové diely alebo plechy) v bezprostrednej blízkosti snímačov polohy môžu spôsobovať chyby pri snímaní. Je nutné dodržať nasledujúce bezpečnostné vzdialenosti.

V priestore vyznačenom prerušovanou čiarou **1** sa nesmú používať žiadne feritické materiály.



piest \varnothing	B1	H1
20	22	8
25	22	8
32	27	13
40	27	13

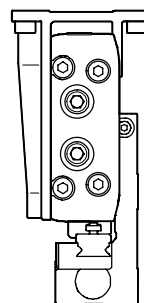
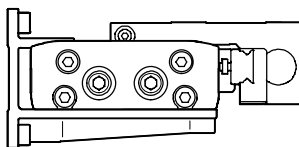
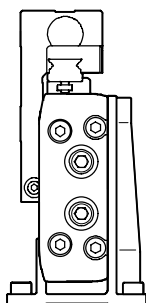
Možné varianty montáže

s profilovým upevnením DAMH-L8-P

voziček vľavo

voziček hore

voziček vpravo



Lineárne pohony DLGF

hlavné údaje

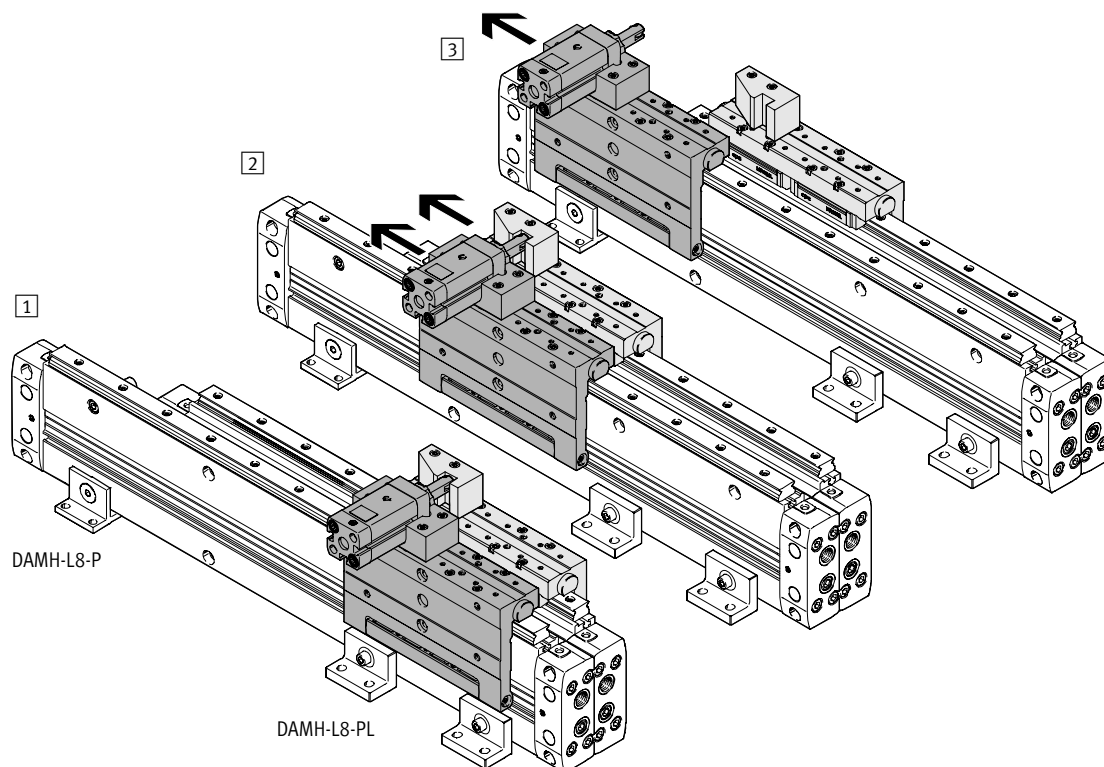
FESTO

Možné varianty montáže

s profilovým upevnením DAMH-L8-PL a DAMH-L8-P

Príklad použitia:

jednoduché dosiahnutie medzipolohy pomocou dvoch lineárnych pohonov DLGF „chrbtom k sebe“



1 Oba lineárne pohony sa nachádzajú v základnej polohe vpravo. Zastavovací valec na vozíku ľavého lineárneho pohonu je bez tlaku vysunutý, čím blokuje vozík pravého lineárneho pohonu.

2 Pravý lineárny pohon je napájaný stlačeným vzduchom a pohybuje ľavým lineárnym pohonom. Pri dosiahnutí koncovkej polohy pravého lineárneho pohonu sa dosiahne medzipoloha.

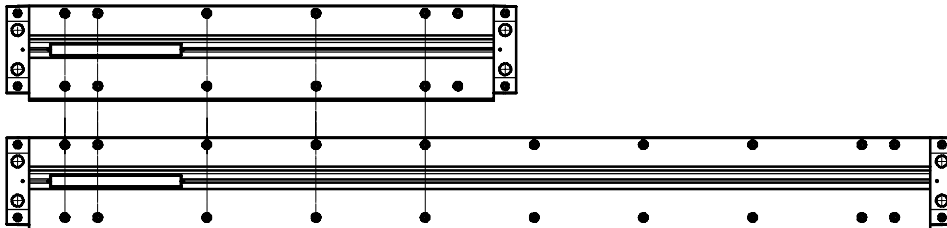
3 Privedením stlačeného vzduchu do zastavovacieho valca sa oba vozíky odblokuje. Potom sa stlačený vzduch privedie do ľavého lineárneho pohonu a ten sa presunie do svojej koncovkej polohy.

Lineárne pohony DLGF

hlavné údaje

Možné varianty montáže

počet zodpovedajúcich upevňovacích otvorov na veku pre upevnenie profilu DAMH-L8-PL



Pre piest s \varnothing 20, 25, 32

zdvih [mm]	50	100	150	200	250	300	350	400	450	500	550	600	650	700	750	800	850	900	950	1000	
50	3																				
100		3																			
150			3																		
200	2			4																	
250		2			4																
300			2			4															
350	2			3			5														
400		2			3			5													
450			2			3			5												
500	2			3			4			6											
550		2			3			4			6										
600			2			3			4			6									
650	2			3			4			5			7								
700		2			3			4			5			7							
750			2			3			4			5			7						
800	2			3			4			5			6			8					
850		2			3			4			5			6			8				
900			2			3			4			5			6			8			
950	2			3			4			5			6			7			9		
1000		2			3			4			5			6			7			9	

Pre piest s \varnothing 40

zdvih [mm]	50	100	150	200	250	300	350	400	450	500	550	600	650	700	750	800	850	900	950	1000	
50	5																				
100		5																			
150			5																		
200	3			5																	
250		3			5																
300			3			5															
350	3			4			6														
400		3			4			6													
450			3			4			6												
500	3			4			5			7											
550		3			4			5			7										
600			3			4			5			7									
650	3			4			5			6			8								
700		3			4			5			6			8							
750			3			4			5			6			8						
800	3			4			5			6			7			9					
850		3			4			5			6			7			9				
900			3			4			5			6			7			9			
950	3			4			5			6			7			8			10		
1000		3			4			5			6			7			8			10	

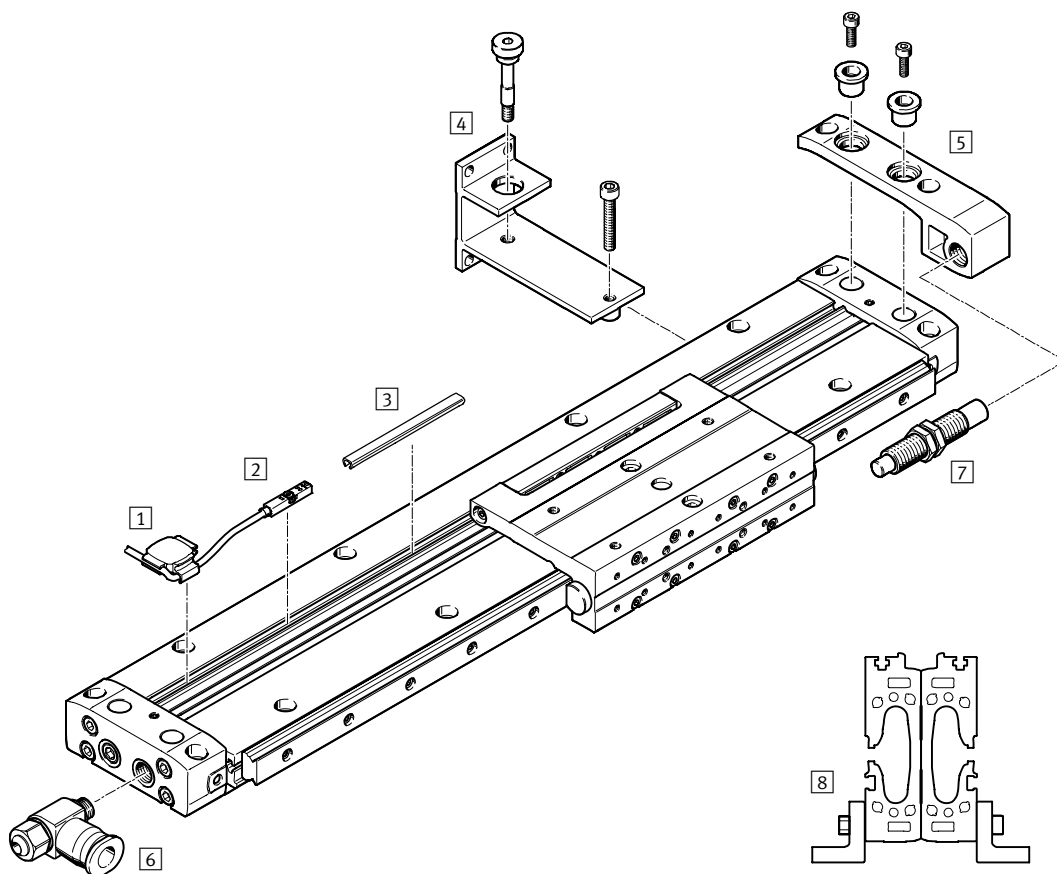
Lineárne pohony DLGF-KF, s obežným guľôčkovým vedením

legenda k typovému označeniu

	DLGF	-	KF	-	25	-	40	-	PPS		A	-	
typ													
DLGF	lineárny pohon												
vedenie													
KF	obežné guľôčkové vedenie												
Ø piesta [mm]													
zdvih [mm]													
tlmenie													
PPS	pneumatické tlmenie, obojstranne samonastaviteľné												
snímanie polohy													
A	pre snímač polohy												
vyhotovenie profilu													
-	s upevňovacími otvormi												
W	bez upevňovacích otvorov												

Lineárne pohony DLGF-KF, s obežným guľočkovým vedením

prehľad pripojiteľných komponentov

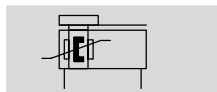





Príslušenstvo		
typ/objednávaci kód	opis	→ strana/internet
1 držiak kábla DADG	na zafixovanie kábla snímača polohy	35
2 snímač polohy SMT-8M	na snímanie polohy unášača	35
3 krytie drážky ABP-5-S1	na ochranu pred znečistením	35
4 profilové upevnenie DAMH-L8-P	na upevnenie lineárneho pohonu vo zvislej montážnej polohe	30
5 držiak tlmiča nárazov DAYP-L8	<ul style="list-style-type: none"> na upevnenie tlmiča nárazov na lineárny pohon je nutné objednať samostatne ako príslušenstvo 	34
6 škrtiaci spätný ventil GRLA	na reguláciu rýchlosti	35
7 tlmič nárazov DYSS	<ul style="list-style-type: none"> samonastaviteľný hydraulický tlmič nárazov s návratom do základnej polohy a progresívnou charakteristikou tlmenia je nutné objednať samostatne ako príslušenstvo 	34
8 profilové upevnenie DAMH-L8-PL	na upevnenie dvoch proti sebe stojacich lineárnych pohonov vo zvislej montážnej polohe	31

Lineárne pohony DLGF-KF, s obežným guľôčkovým vedením

údajový list

funkcia



-  - priemer
20 ... 40 mm
-  - dĺžka zdvíhu
50 ... 1000 mm



Všeobecné technické údaje					
piest Ø		20	25	32	40
konštrukcia	bezpiestnicový pohon				
princíp unášača	tvarovaný kontakt (drážka)				
vedenie	obežné guľôčkové vedenie				
princíp	dvojčinný				
zdvih					
štandardný zdvih	[mm]	100, 150, 200, 250, 300, 350, 400, 500, 600		200, 300, 400, 500, 600	
stavebnica výrobov ¹⁾	[mm]	50 ... 1000			
pneumatický prípoj		M5	G1/8	G1/8	G1/4
tlmenie	pneumatické tlmenie, obojstranne samonastaviteľné				
dĺžka tlmenia	[mm]	9,6	9	11,6	12,9
min. rýchlosť	[m/s]	0,07			
max. rýchlosť	[m/s]	1,5			
opakovateľná presnosť	[mm]	±0,05			
snímanie polohy	pre snímač polohy				
spôsob upevnenia	priame upevnenie cez priebežný otvor				
	pomocou príslušenstva				
montážna poloha	ľubovoľná				

1) Je možné objednať iba pohon s 50 mm krokmi.

Prevádzkové podmienky a podmienky okolia					
piest Ø		20	25	32	40
prevádzkový tlak	[bar]	2 ... 8	1,5 ... 8		
prevádzkové médium	stlačený vzduch podľa ISO 8573-1:2010 [7:-:-]				
poznámka o prevádzkovom/riadiacom médiu	prevádzka s mazaním možná (mazanie je potom už pri ďalšej prevádzke nevyhnutné!)				
teplota okolia	[°C]	0 ... 60			
odolnosť proti korózii KBK ¹⁾		1			

1) Trieda odolnosti proti korózii 1 podľa normy Festo 940 070:
Konštrukčné diely s nízkymi nárokmi na odolnosť proti korózii. Ochrana pri preprave a skladovaní. Diely bez požiadaviek na vzhľad povrchu, určené napr. do skrytých vnútorných priestorov, ako aj zadné kryty.

Sily a energia nárazu					
piest Ø		20	25	32	40
teoretická sila pri 6 baroch	[N]	188	295	483	754
energia nárazu v koncových polohách					
DLGF-...-PPS	[J]	0,17	0,27	0,44	0,69
DLGF-... s tlmičom nárazov	[J]	2	3	6	10

Lineárne pohony DLGF-KF, s obežným guľočkovým vedením

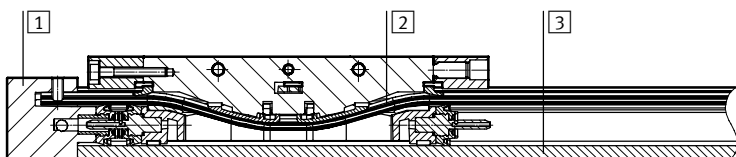
FESTO

údajový list

Hmotnosti [g]				
piest Ø	20	25	32	40
základná hmotnosť pri zdvíhu 0 mm	1015	1640	2829	5585
nárast hmotnosti pri zväčšení zdvíhu o 10 mm	35,5	45,5	69,4	105,5
pohybovaná hmotnosť	566	998	1622	3300

Materiály

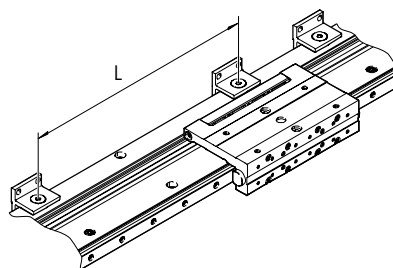
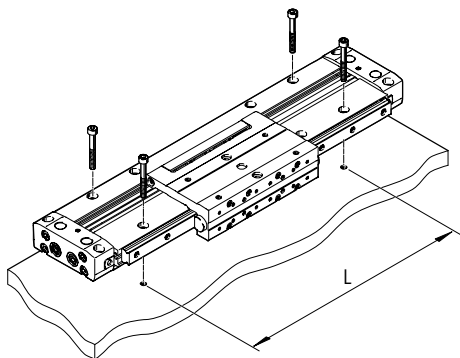
funkčný rez



lineárny pohon	
1 veko	hliníkový odliatok, potiahnutý
2 tesnenia	NBR TPE-U(PU)
3 teleso	eloxovaný hliník
poznámka o materiáli	bez obsahu medi a PTFE v zmysle RoHS

Priame upevnenie

Aby sa predišlo namáhaniu, treba pohon v závislosti od dĺžky upevniť s rôznymi odstupmi. Maximálna vzdialenosť medzi podperami L je 300 mm.



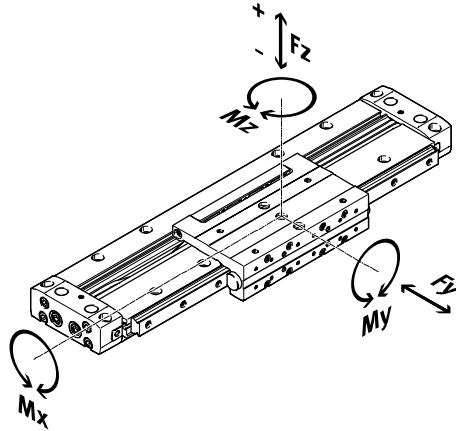
zdvih [mm]	počet párov skrutiek			
	DLGF-20	DLGF-25	DLGF-32	DLGF-40
50 ... 150	2	2	2	2
200	2	2	2	3
250	2	2	3	3
300	3	3	3	3
350 ... 450	3	3	3	4
500 ... 600	4	4	4	4
650 ... 750	4	4	4	5
800 ... 1000	5	5	5	5

Lineárne pohony DLGF-KF, s obežným guľôčkovým vedením

údajový list

Parametre zaťaženia

Uvedené sily a momenty sa vzťahujú na stred povrchu vozíka. Pri dynamickej prevádzke nesmú byť tieto hodnoty prekročené. Prítom treba venovať veľkú pozornosť priebehu brzdenia.



V prípade, že na pohon pôsobí viac z nižšie uvedených síl a momentov súčasne, musí byť okrem uvedených maximálnych hodnôt zaťaženia dodržaná ešte nasledujúca rovnica:

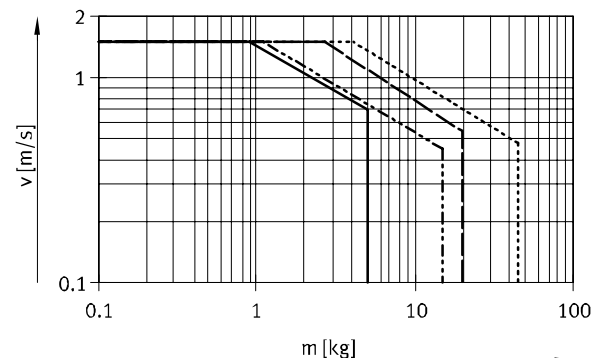
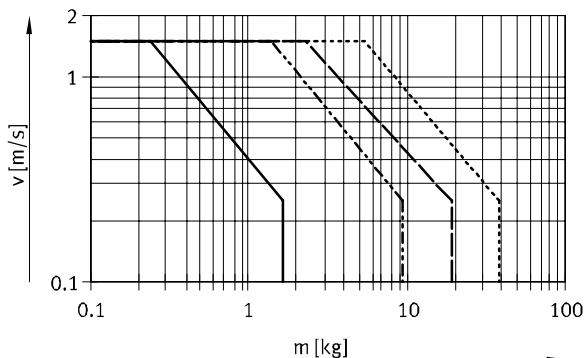
$$\frac{F_y}{F_{y_{max}}} + \frac{F_z}{F_{z_{max}}} + \frac{M_x}{M_{x_{max}}} + \frac{M_y}{M_{y_{max}}} + \frac{M_z}{M_{z_{max}}} \leq 1$$

Prípustné sily a momenty					
piest Ø		20	25	32	40
F _y max.	[N]	600	1000	1300	1700
F _z max.+	[N]	400	700	950	1150
F _z max.-	[N]	700	1200	1600	2000
M _x max.	[Nm]	5,4	12,3	30	54
M _y max.	[Nm]	15	30	50	90
M _z max.	[Nm]	15	30	50	90

Maximálna prípustná rýchlosť v, v závislosti od užitočného zaťaženia m

s tlmením PPS

s tlmičom nárazov DYSS



- DLGF-KF-20
- - - DLGF-KF-25
- · - DLGF-KF-32
- · · DLGF-KF-40

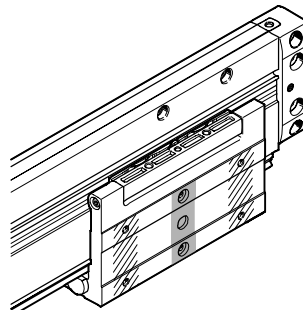
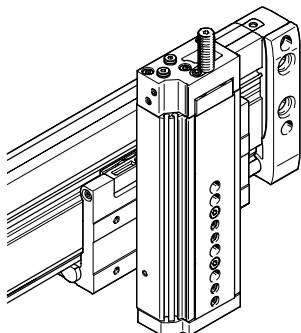
Lineárne pohony DLGF-KF, s obežným guľôčkovým vedením

údajový list

Priame upevnenie pomocou komponentov Festo alebo vlastné upevnenie

s minisuportom DGST, DGSL alebo SLT

vlastné upevnenie

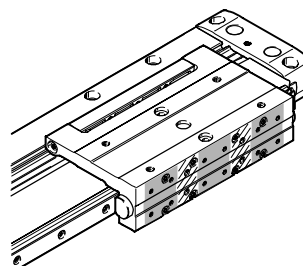
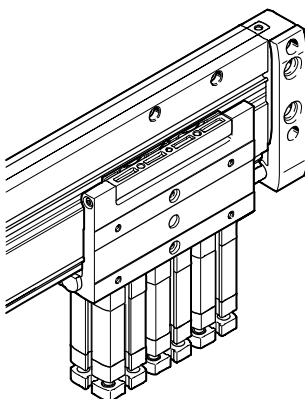


■ rozhranie pre DGST, DGSL, SLT
 ▨ otvorené rozhranie

lineárny pohon DLGF piest Ø	minisuport DGST/DGSL/SLT piest Ø	pri DGSL od zdvíhu [mm]	upevňovacie skrutky	prepojovacie puzdro pre DGSL
20	8	0	M4	-
	10	20		
25, 32	12	30	M5	ZBV-9-7
	16	20		
40	20	30	M6	ZBV-12-9
	25	20		

s kompaktným valcom ADN, ADNGF

vlastné upevnenie



■ rozhranie pre ADN, ADNGF
 ▨ otvorené rozhranie

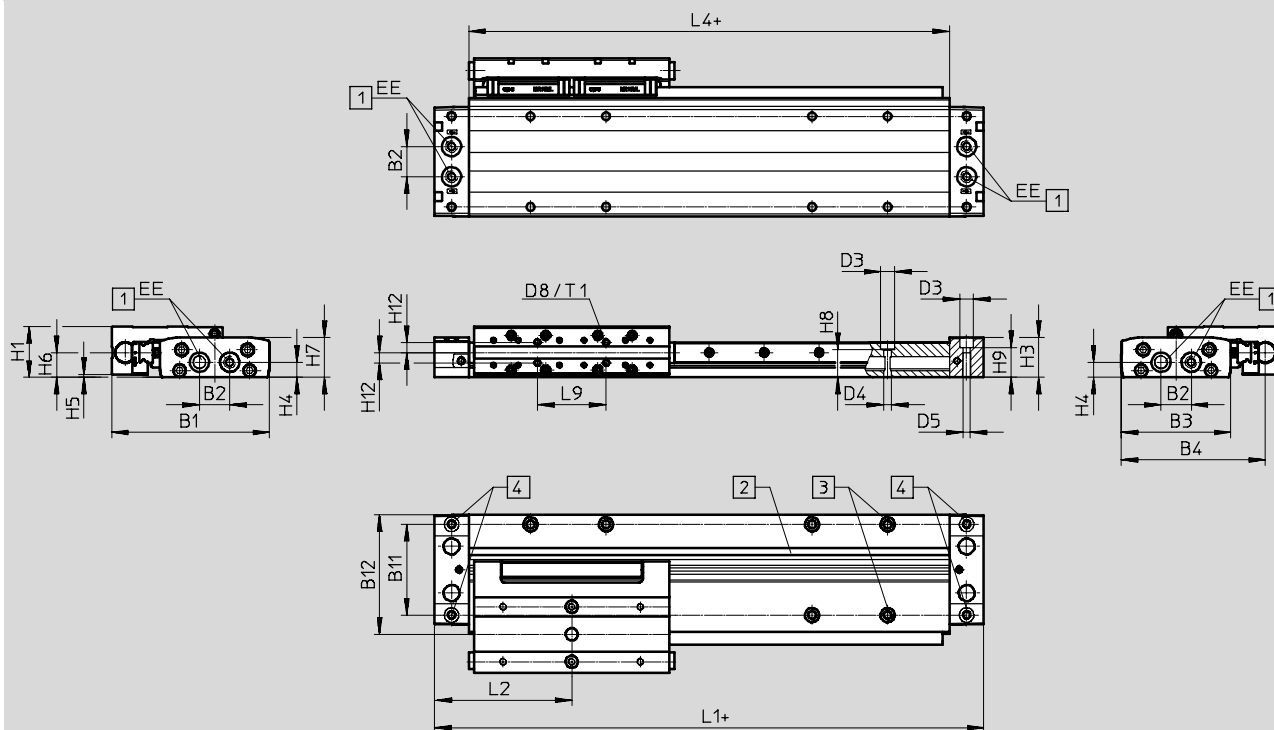
lineárny pohon DLGF piest Ø	kompaktný valec ADN/ADNGF piest Ø	max. zdvih	upevňovacie skrutky
20	12	20	M3
25	16	20	M3
32	20	40	M4
40	25	50	M4

Lineárne pohony DLGF-KF, s obežným guľôčkovým vedením

údajový list

Rozmery

sťahovanie CAD modelov → www.festo.sk



- + pripočítať dĺžku zdvíhu
- 1 príruby stlačeného vzduchu
- 2 drážka pre snímače
- 3 upevňovacie otvory pre príslušenstvo
→ strana 30, 31
- 4 upevňovacie otvory

Vhodné kruhové tesnenia pre pripojenie stlačeného vzduchu zospodu:
 pre piest s \varnothing 20: \varnothing 5x2
 pre piest s \varnothing 25: \varnothing 12x2
 pre piest s \varnothing 32: \varnothing 12x2
 pre piest s \varnothing 40: \varnothing 16x2

\varnothing	B1	B2	B3	B4	B11	B12	D3 \varnothing	D4 \varnothing
[mm]								
20	105	17	71,8	95	60	78	8	4,7
25	115	22	79,8	105	66	87	10	5,8
32	145	26	99,6	134,5	82	115	11	6,8
40	175	32	119,8	160,5	100	141	11	6,8

\varnothing	D5 \varnothing	D8	EE	H1	H3	H4	H5	H6	H7
[mm]									
20	4,5	M4	M5	32	21	9	1,5	15	24
25	5,5	M4	G1/8	37	25,5	11	2	18	29
32	6,5	M5	G1/8	45	32	14	2	19	35
40	6,6	M6	G1/4	52	39,5	19,5	3	24	42,7

\varnothing	H8	H9	H12	L1	L2	L4	L9	T1	tolerancia zdvíhu
[mm]				$\pm 0,35$					
20	15,6	17,6	7,5	160	80	120	45	7	+1,5
25	20,1	21,8	7,5	200	100	150	50	9	
32	24,6	26,5	10	230	115	170	80	10	
40	32,1	34,7	12,5	300	150	238,8	125	10	

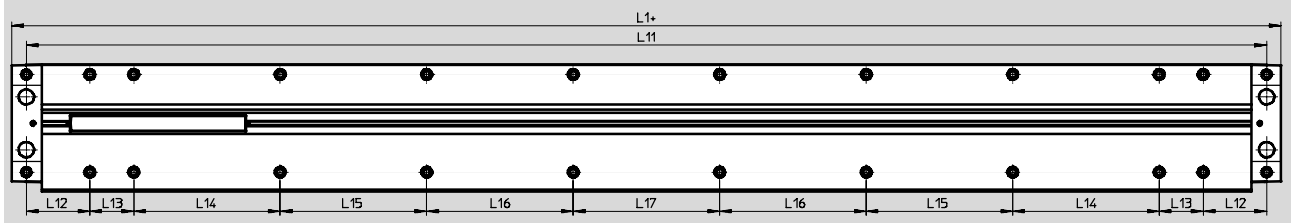
Lineárne pohony DLGF-KF, s obežným guľôčkovým vedením

údajový list

Rozmery

sťahovanie CAD modelov → www.festo.sk

upevňovacie otvory



rozmery	L1				L11				L12				L13			
∅ zdvih	20	25	32	40	20	25	32	40	20	25	32	40	20	25	32	40
50	210	250	280	350	190	225	250	320	55	57,5	65	65	40	55	60	20
100	260	300	330	400	240	275	300	370					65	80	80	45
150	310	350	380	450	290	325	350	420	90	105	110	70	40	55	60	20
200	360	400	430	500	340	375	400	470					65	80	80	45
250	410	450	480	550	390	425	450	520	90	105	110	70	40	55	60	20
300	460	500	530	600	440	475	500	570					65	80	80	45
350	510	550	580	650	490	525	550	620	90	105	110	70	40	55	60	20
400	560	600	630	700	540	575	600	670					65	80	80	45
450	610	650	680	750	590	625	650	720	90	105	110	70	40	55	60	20
500	660	700	730	800	640	675	700	770					65	80	80	45
550	710	750	780	850	690	725	750	820	90	105	110	70	40	55	60	20
600	760	800	830	900	740	775	800	870					65	80	80	45
650	810	850	880	950	790	825	850	920	90	105	110	70	40	55	60	20
700	860	900	930	1000	840	875	900	970					65	80	80	45
750	910	950	980	1050	890	925	950	1020	90	105	110	70	40	55	60	20
800	960	1000	1030	1100	940	975	1000	1070					65	80	80	45
850	1010	1050	1080	1150	990	1025	1050	1120	90	105	110	70	40	55	60	20
900	1060	1100	1130	1200	1040	1075	1100	1170					65	80	80	45
950	1110	1150	1180	1250	1090	1125	1150	1220	90	105	110	70	40	55	60	20
1000	1160	1200	1230	1300	1140	1175	1200	1370					65	80	80	45

rozmery	L14				L15				L16				L17			
∅ zdvih	20	25	32	40	20	25	32	40	20	25	32	40	20	25	32	40
50	-	-	-	75	-	-	-	-	-	-	-	-	-	-	-	-
100																
150																
200				150									150	150	150	
250																
300																
350	150	150	150	150	-	-	-	-	-	-	-	-	-	-	-	150
400																
450																
500								150					150	150	150	-
550																
600																
650	150	150	150	150	150	150	150	150	-	-	-	-	-	-	-	150
700																
750																
800												150	150	150	150	-
850																
900																
950	150	150	150	150	150	150	150	150	150	150	150	150	-	-	-	150
1000																

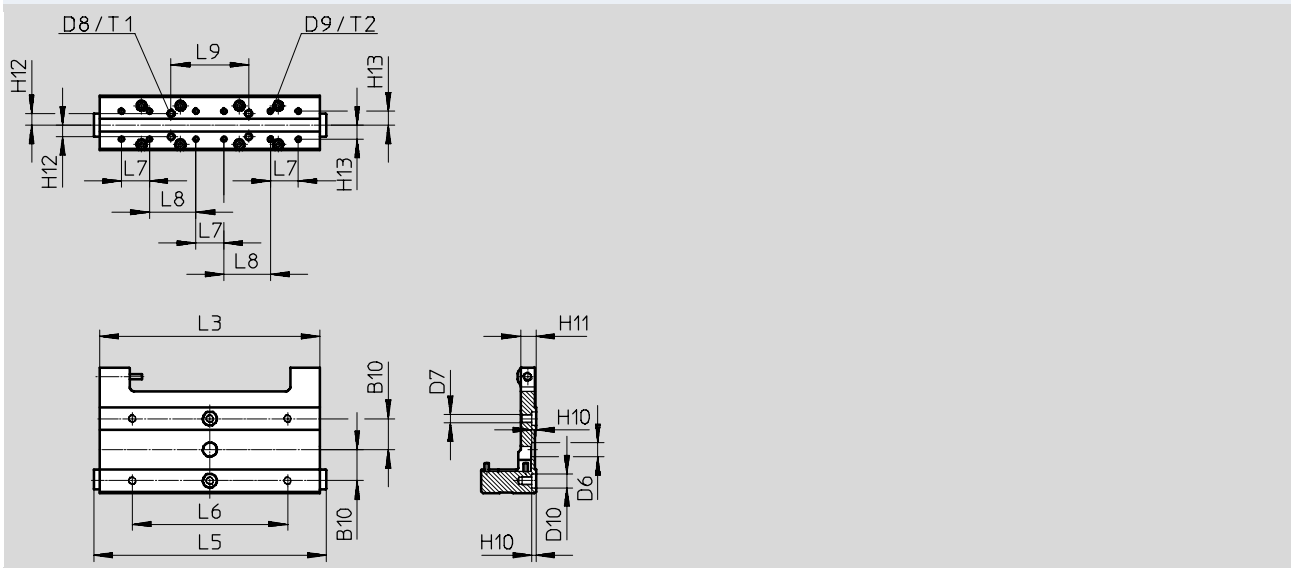
Lineárne pohony DLGF-KF, s obežným guľôčkovým vedením

údajový list

Rozmery

sťahovanie CAD modelov → www.festo.sk

vozík



∅	B10	D6 ∅ H7	D7	D8	D9	D10 ∅	H10	H11	H12
20	20	7	M4	M4	M3	7	2,5	8,8	7,5
25	20	9	M5	M4	M3	9	2,5	9,8	7,5
32	20	9	M5	M5	M4	9	2,5	10,3	10
40	20	12	M6	M6	M4	-	2,5	10,3	12,5

∅	H13	L3	L5	L6	L7	L8	L9	T1	T2
20	8	112	119,8	64	16	20	45	7	7
25	9	142	149,8	100	18	30	50	9	7
32	11	161	170	100	22	35	80	10	7,5
40	13	230,6	239,6	140	26	62	125	10	8

Lineárne pohony DLGF-KF, s obežným guľočkovým vedením

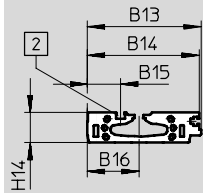
údajový list

Rozmery

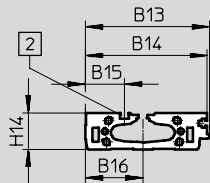
sťahovanie CAD modelov → www.festo.sk

profilová rúra

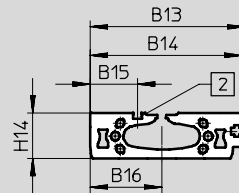
Ø 20



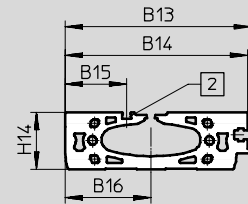
Ø 25



Ø 32



Ø 40

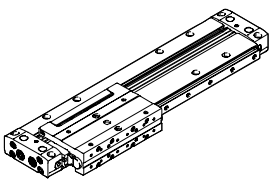


2 drážka pre snímače

Ø	B13	B14	B15	B16	H14
[mm]					
20	79,5	78	23	36	21
25	86,5	85	27	40	25,5
32	108	106	33	50	32
40	130	127,5	43	60	39,5

Lineárne pohony DLGF-KF, s obežným guľôčkovým vedením

údajový list

Typové označenie	piest \varnothing	zdvih [mm]	č. dielu	typ
	20	100	5074938	DLGF-KF-20-100-PPSA
		150	5074939	DLGF-KF-20-150-PPSA
		200	5074940	DLGF-KF-20-200-PPSA
		250	5074941	DLGF-KF-20-250-PPSA
		300	5074942	DLGF-KF-20-300-PPSA
		350	5074943	DLGF-KF-20-350-PPSA
		400	5074944	DLGF-KF-20-400-PPSA
		500	5074946	DLGF-KF-20-500-PPSA
		600	5074948	DLGF-KF-20-600-PPSA
	25	100	5072370	DLGF-KF-25-100-PPSA
		150	5072371	DLGF-KF-25-150-PPSA
		200	5072372	DLGF-KF-25-200-PPSA
		250	5072373	DLGF-KF-25-250-PPSA
		300	5072374	DLGF-KF-25-300-PPSA
		350	5072375	DLGF-KF-25-350-PPSA
		400	5072376	DLGF-KF-25-400-PPSA
		500	5072378	DLGF-KF-25-500-PPSA
		600	5072380	DLGF-KF-25-600-PPSA
	32	200	5074802	DLGF-KF-32-200-PPSA
		300	5074804	DLGF-KF-32-300-PPSA
		400	5074806	DLGF-KF-32-400-PPSA
		500	5074808	DLGF-KF-32-500-PPSA
		600	5074810	DLGF-KF-32-600-PPSA
	40	200	5074756	DLGF-KF-40-200-PPSA
		300	5074758	DLGF-KF-40-300-PPSA
		400	5074760	DLGF-KF-40-400-PPSA
		500	5074762	DLGF-KF-40-500-PPSA
		600	5074764	DLGF-KF-40-600-PPSA

Lineárne pohony DLGF-KF, s obežným guľôčkovým vedením

FESTO

typové označenie – stavebnica výrobkov

Tabuľka pre objednávku							
veľkosť	20	25	32	40	podmienky	kód	zadanie kódu
M č. stavebnice	8063799	8063800	8063801	8063802			
funkcia	lineárne pohony					DLGF	DLGF
vedenie	obežné guľôčkové vedenie					-KF	-KF
piest Ø [mm]	20	25	32	40		-...	
zdvih [mm]	50, 100, 150, 200, 250, 300, 350, 400, 450, 500, 550, 600, 650, 700, 750, 800, 850, 900, 950, 1000					-...	
tlmenie	pneumatické tlmenie, obojstranne samonastaviteľné					-PPS	-PPS
snímanie polohy	pre snímač polohy					A	A
O vyhotovenie profilu	s upevňovacími otvormi						
	bez upevňovacích otvorov					-W	

kód pre objednávku

	DLGF	-	KF	-		-		-	PPS	A	-	
--	-------------	---	-----------	---	--	---	--	---	------------	----------	---	--

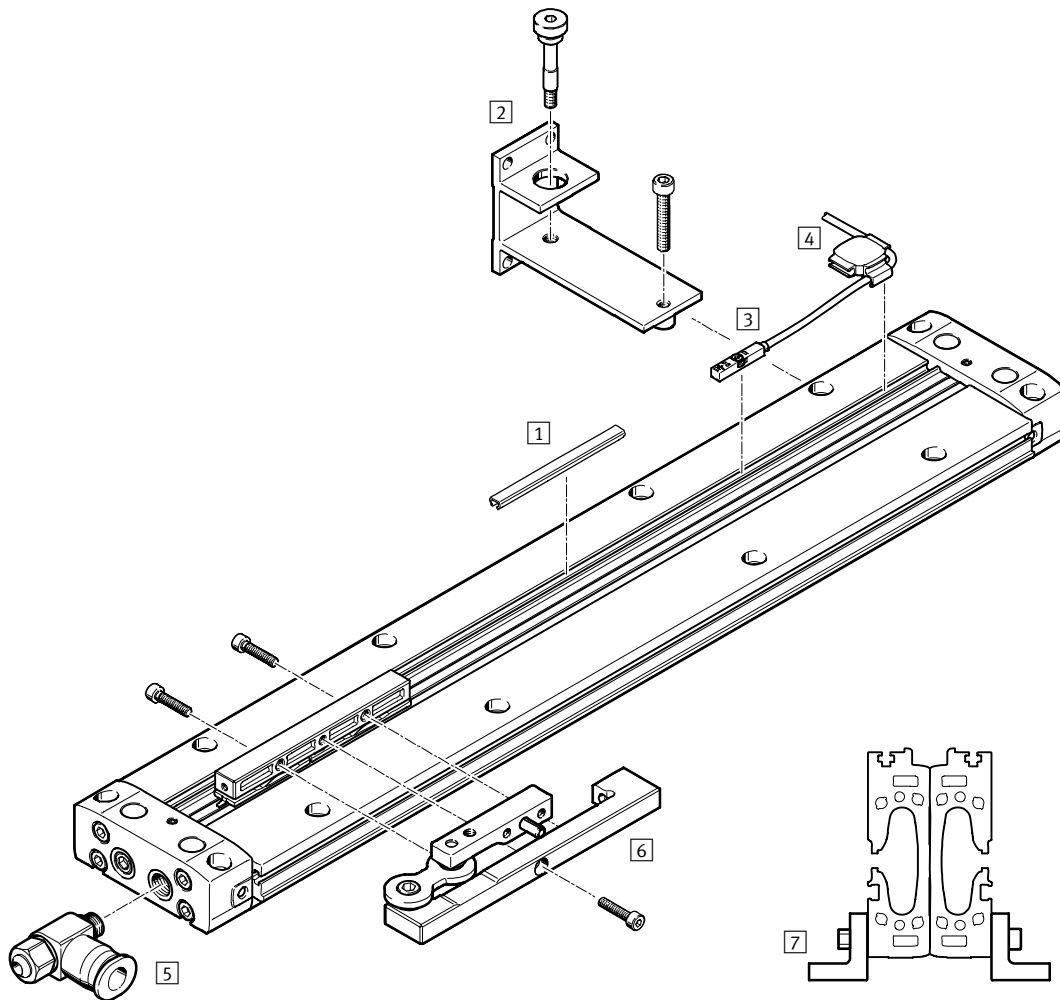
Lineárne pohony DLGF-G

legenda k typovému označeniu

		DLGF	-	G	-	25	-	40	-	PPS	A	-	
typ		DLGF		lineárny pohon									
vedenie		G		základné vyhotovenie									
Ø piesta [mm]						25							
zdvih [mm]								40					
tlmenie		PPS		pneumatické tlmenie, obojstranne samonastaviteľné									
snímanie polohy		A		pre snímač polohy									
vyhotovenie profilu		-		s upevňovacími otvormi									
		W		bez upevňovacích otvorov									

Lineárne pohony DLGF-G

prehľad pripojiteľných komponentov

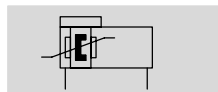




Príslušenstvo		
typ/objednávací kód	opis	→ strana/internet
1 krytie drážky ABP-5-S1	na ochranu pred znečistením	35
2 profilové upevnenie DAMH-L8-P	na upevnenie lineárneho pohonu vo zvislej montážnej polohe	30
3 snímač polohy SMT-8M	na snímanie polohy unášača	35
4 držiak kábla DADG	na zafixovanie kábla snímača polohy	35
5 škrtiaci spätný ventil GRLA	na reguláciu rýchlosti	35
6 unášač DARD-L8	na vyrovnanie chýb v súosovosti pri použití externého vedenia	32
7 profilové upevnenie DAMH-L8-PL	na upevnenie dvoch proti sebe stojacich lineárnych pohonov vo zvislej montážnej polohe	31

Lineárne pohony DLGF-G

údajový list

funkcia



-  - priemer
20 ... 40 mm
-  - dĺžka zdvíhu
50 ... 1000 mm



Všeobecné technické údaje					
piest Ø		20	25	32	40
konštrukcia	bezpiestnicový pohon				
princíp unášača	tvarovaný kontakt (drážka)				
vedenie	základné vyhotovenie				
princíp	dvojčinný				
zdvih					
štandardný zdvih	[mm]	100, 150, 200, 250, 300, 350, 400, 500, 600		200, 300, 400, 500, 600	
stavebnica výrobov ¹⁾	[mm]	50 ... 1000			
pneumatický prípoj		M5	G1/8	G1/8	G1/4
tlmenie	pneumatické tlmenie, obojstranne samonastaviteľné				
dĺžka tlmenia	[mm]	9,6	9	11,6	12,9
min. rýchlosť	[m/s]	0,07			
max. rýchlosť	[m/s]	1,5			
opakovateľná presnosť	[mm]	±0,05			
snímanie polohy	pre snímač polohy				
spôsob upevnenia	priame upevnenie cez priebežný otvor				
	pomocou príslušenstva				
montážna poloha	ľubovoľná				

1) Je možné objednať iba pohon s 50 mm krokmi.

Prevádzkové podmienky a podmienky okolia					
piest Ø		20	25	32	40
prevádzkový tlak	[bar]	2 ... 8	1,5 ... 8		
prevádzkové médium	stlačený vzduch podľa ISO 8573-1:2010 [7:-:-]				
poznámka o prevádzkovom/riadiacom médiu	prevádzka s mazaním možná (mazanie je potom už pri ďalšej prevádzke nevyhnutné!)				
teplota okolia	[°C]	0 ... 60			
odolnosť proti korózii KBK ¹⁾		1			

1) Trieda odolnosti proti korózii 1 podľa normy Festo 940 070:
Konštrukčné diely s nízkymi nárokmi na odolnosť proti korózii. Ochrana pri preprave a skladovaní. Diely bez požiadaviek na vzhľad povrchu, určené napr. do skrytých vnútorných priestorov, ako aj zadné kryty.

Sily a energia nárazu					
piest Ø		20	25	32	40
teoretická sila pri 6 baroch	[N]	188	295	483	754
energia nárazu v koncových polohách	[J]	0,17	0,27	0,44	0,69

Hmotnosti [g]					
piest Ø		20	25	32	40
základná hmotnosť pri zdvíhu 0 mm		590	957	1703	3234
nárast hmotnosti pri zväčšení zdvíhu o 10 mm		28,2	35,3	54,7	80,6
pohybovaná hmotnosť		66	110	208	450

Lineárne pohony DLGF-G

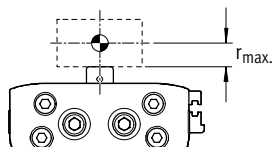
údajový list

Pracovný rozsah tlmenia

Tlmenie koncových polôh je nastavené tak, aby bola zaručená plynulá prevádzka bez nárazu. Ak sú prevádzkové podmienky mimo prípustných hodnôt, je potrebné tmiť pohybujúcu sa hmotnosť vhodnými vonkajšími zariadeniami (externé tlmíče nárazov), najlepšie pôsobením v smere ťažiska hmotnosti.

Hodnoty platia pre:

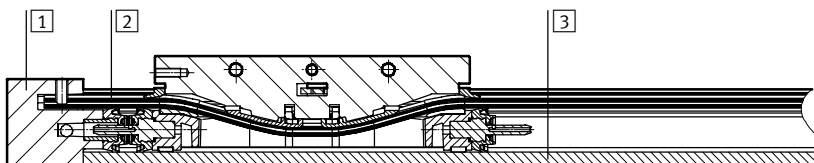
- vodorovná montážna poloha
- užitočná záťaž hore



piest Ø	20	25	32	40
vzdialenosť r_{max} [mm]	6	6	8	8

Materiály

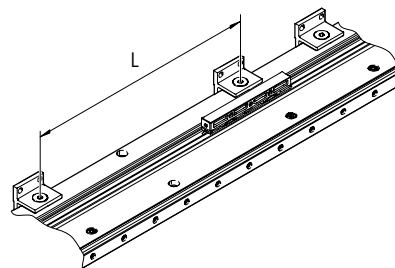
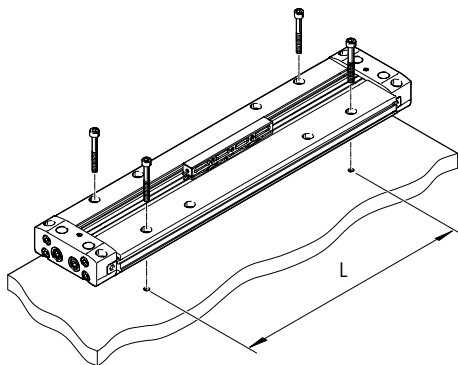
funkčný rez



lineárny pohon	
1 veko	hliníkový odliatok, potiahnutý
2 tesnenia	NBR TPE-U(PU)
3 teleso	eloxovaný hliník
poznámka o materiáli	bez obsahu medi a PTFE v zmysle RoHS

Priame upevnenie

Aby sa predišlo namáhaniu, treba pohon v závislosti od dĺžky upevniť s rôznymi odstupmi. Maximálna vzdialenosť medzi podperami L je 300 mm.



zdvih [mm]	počet párov skrutiek			
	DLGF-20	DLGF-25	DLGF-32	DLGF-40
50 ... 150	2	2	2	2
200	2	2	2	3
250	2	2	3	3
300	3	3	3	3
350 ... 450	3	3	3	4
500 ... 600	4	4	4	4
650 ... 750	4	4	4	5
800 ... 1000	5	5	5	5

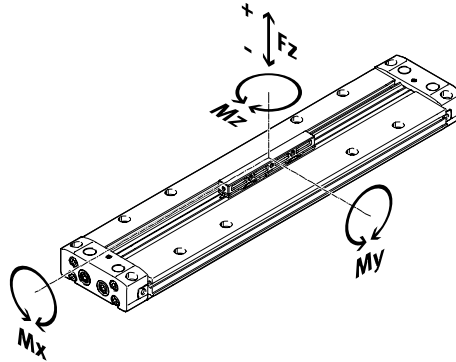
Lineárne pohony DLGF-G

údajový list

Parametre zaťaženia

Uvedené sily a momenty sa vzťahujú na stred unášača.

Pri dynamickej prevádzke nesmú byť tieto hodnoty prekročené. Prítom treba venovať veľkú pozornosť priebehu brzdenia.



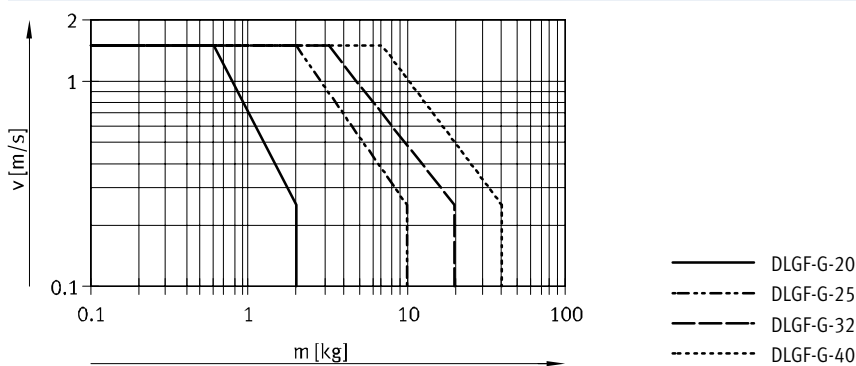
V prípade, že na pohon pôsobí viac z nižšie uvedených síl a momentov súčasne, musí byť okrem uvedených maximálnych hodnôt zaťaženia dodržaná ešte nasledujúca rovnica:

$$0,4 \times \frac{F_z}{F_{z_{\max}}} + \frac{M_x}{M_{x_{\max}}} + \frac{M_y}{M_{y_{\max}}} + 0,2 \times \frac{M_z}{M_{z_{\max}}} \leq 1$$

$$\frac{F_z}{F_{z_{\max}}} \leq 1 \quad \frac{M_z}{M_{z_{\max}}} \leq 1$$

Prípustné sily a momenty					
piest \varnothing		20	25	32	40
$F_{z_{\max,+}}$	[N]	54	95	138	456
$F_{z_{\max,-}}$	[N]	98	164	276	662
$M_{x_{\max}}$	[Nm]	0,6	1,1	1,8	7,7
$M_{y_{\max}}$	[Nm]	2,2	4,5	7,6	37,6
$M_{z_{\max}}$	[Nm]	0,7	1,4	2,9	11,2

Maximálna prípustná rýchlosť v, v závislosti od užitočného zaťaženia m s tlmením PPS

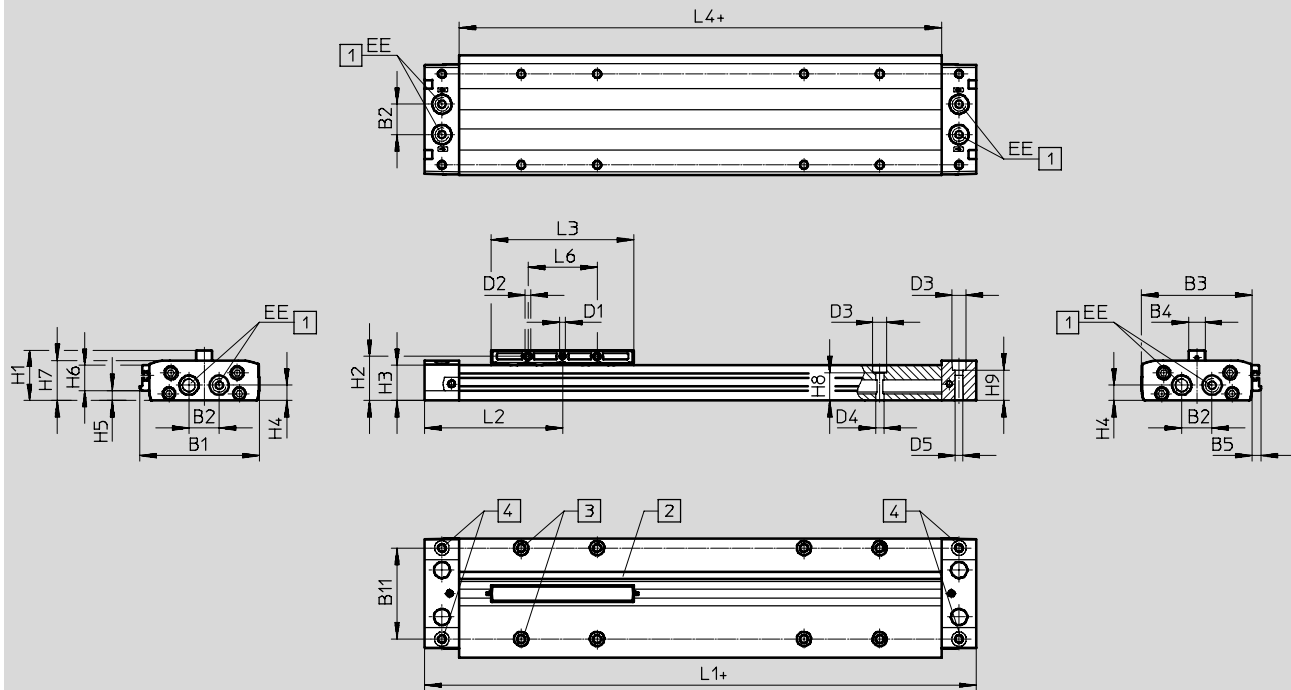


Lineárne pohony DLGF-G

údajový list

Rozmery

sťahovanie CAD modelov → www.festo.sk



- + pripočítať dĺžku zdvihu
- 1 príводы stlačeného vzduchu
- 2 drážka pre snímače
- 3 upevňovacie otvory pre príslušenstvo
→ strana 30, 31
- 4 upevňovacie otvory

Vhodné kruhové tesnenia pre pripojenie stlačeného vzduchu zospodu:
 pre piest s $\varnothing 20$: $\varnothing 5 \times 2$
 pre piest s $\varnothing 25$: $\varnothing 10 \times 2$
 pre piest s $\varnothing 32$: $\varnothing 12 \times 2$
 pre piest s $\varnothing 40$: $\varnothing 16 \times 2$

\varnothing	B1	B2	B3	B4	B5	B11	D1	D2	D3
[mm]								\varnothing	\varnothing
20	79,5	17	71,8	12	7,6	60	M4	4,2	8
25	86,5	22	79,8	12	6,6	66	M4	4,2	10
32	108	26	99,6	16	8,2	82	M4	4,2	11
40	130	32	119,8	16	10,1	100	M4	4,2	11

\varnothing	D4	D5	EE	H1	H2	H3	H4	H5	H6
[mm]	\varnothing	\varnothing							
20	4,7	4,5	M5	31,5	27	21	9	5	16
25	5,8	5,5	G1/8	36,5	32	25,5	11	7,3	18,2
32	6,8	6,5	G1/8	44,5	40	32	14	8,1	23,9
40	6,8	6,6	G1/4	51,5	46,5	39,5	19,5	10,8	28,7

\varnothing	H7	H8	H9	L1	L2	L3	L4	L6	tolerancia zdvihu
[mm]				$\pm 0,35$					
20	24	15,6	17,6	160	80	87,6	120	40	+1,5
25	29	20,1	21,8	200	100	103,2	150	50	
32	35	24,6	26,5	230	115	121,6	170	60	
40	42,7	32,1	34,7	300	150	180	238,8	70	

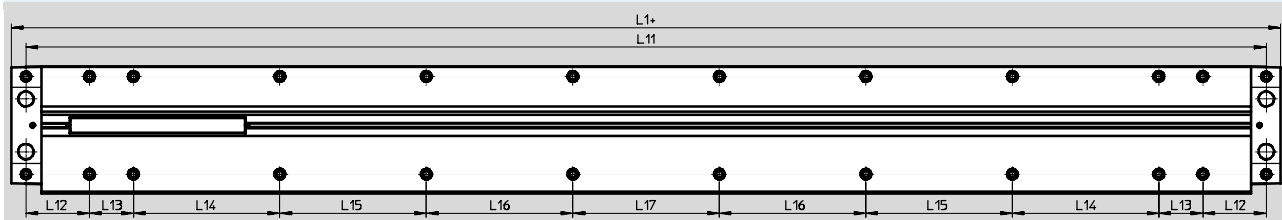
Lineárne pohony DLGF-G

údajový list

Rozmery

sťahovanie CAD modelov → www.festo.sk

upevňovacie otvory



rozmary	L1				L11				L12				L13			
∅ zdvih	20	25	32	40	20	25	32	40	20	25	32	40	20	25	32	40
50	210	250	280	350	190	225	250	320	55	57,5	65	65	40	55	60	20
100	260	300	330	400	240	275	300	370					65	80	80	45
150	310	350	380	450	290	325	350	420					90	105	110	70
200	360	400	430	500	340	375	400	470					40	55	60	20
250	410	450	480	550	390	425	450	520					65	80	80	45
300	460	500	530	600	440	475	500	570					90	105	110	70
350	510	550	580	650	490	525	550	620					40	55	60	20
400	560	600	630	700	540	575	600	670					65	80	80	45
450	610	650	680	750	590	625	650	720					90	105	110	70
500	660	700	730	800	640	675	700	770					40	55	60	20
550	710	750	780	850	690	725	750	820					65	80	80	45
600	760	800	830	900	740	775	800	870					90	105	110	70
650	810	850	880	950	790	825	850	920					40	55	60	20
700	860	900	930	1000	840	875	900	970					65	80	80	45
750	910	950	980	1050	890	925	950	1020					90	105	110	70
800	960	1000	1030	1100	940	975	1000	1070					40	55	60	20
850	1010	1050	1080	1150	990	1025	1050	1120					65	80	80	45
900	1060	1100	1130	1200	1040	1075	1100	1170					90	105	110	70
950	1110	1150	1180	1250	1090	1125	1150	1220					40	55	60	20
1000	1160	1200	1230	1300	1140	1175	1200	1370					65	80	80	45

rozmary	L14				L15				L16				L17			
∅ zdvih	20	25	32	40	20	25	32	40	20	25	32	40	20	25	32	40
50	-	-	-	75	-	-	-	-	-	-	-	-	-	-	-	-
100																
150																
200				150									150	150	150	
250																
300																
350	150	150	150	150	-	-	-	-	-	-	-	-	-	-	-	150
400																
450																
500								150					150	150	150	-
550																
600																
650	150	150	150	150	150	150	150	150	-	-	-	-	-	-	-	150
700																
750																
800												150	150	150	150	-
850																
900																
950	150	150	150	150	150	150	150	150	150	150	150	150	-	-	-	150
1000																

Lineárne pohony DLGF-G

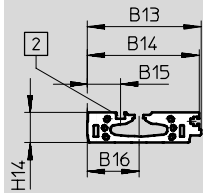
údajový list

Rozmery

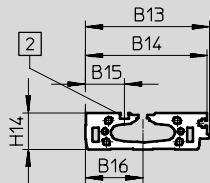
sťahovanie CAD modelov → www.festo.sk

profilová rúra

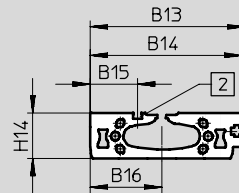
Ø 20



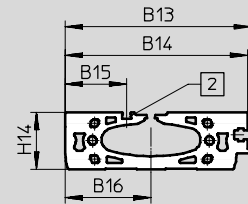
Ø 25



Ø 32



Ø 40



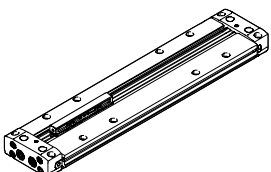
2 drážka pre snímače

Ø	B13	B14	B15	B16	H14
[mm]					
20	79,5	78	23	36	21
25	86,5	85	27	40	25,5
32	108	106	33	50	32
40	130	127,5	43	60	39,5

Lineárne pohony DLGF-G

údajový list

FESTO

Typové označenie	piest \varnothing	zdvih [mm]	č. dielu	typ
	20	100	5074918	DLGF-G-20-100-PPSA
		150	5074919	DLGF-G-20-150-PPSA
		200	5074920	DLGF-G-20-200-PPSA
		250	5074921	DLGF-G-20-250-PPSA
		300	5074922	DLGF-G-20-300-PPSA
		350	5074923	DLGF-G-20-350-PPSA
		400	5074924	DLGF-G-20-400-PPSA
		500	5074926	DLGF-G-20-500-PPSA
	25	600	5074928	DLGF-G-20-600-PPSA
		100	5072350	DLGF-G-25-100-PPSA
		150	5072351	DLGF-G-25-150-PPSA
		200	5072352	DLGF-G-25-200-PPSA
		250	5072353	DLGF-G-25-250-PPSA
		300	5072354	DLGF-G-25-300-PPSA
		350	5072355	DLGF-G-25-350-PPSA
		400	5072356	DLGF-G-25-400-PPSA
	32	500	5072358	DLGF-G-25-500-PPSA
		600	5072360	DLGF-G-25-600-PPSA
		200	5074782	DLGF-G-32-200-PPSA
		300	5074784	DLGF-G-32-300-PPSA
		400	5074786	DLGF-G-32-400-PPSA
	40	500	5074788	DLGF-G-32-500-PPSA
		600	5074790	DLGF-G-32-600-PPSA
		200	5074736	DLGF-G-40-200-PPSA
		300	5074738	DLGF-G-40-300-PPSA
		400	5074740	DLGF-G-40-400-PPSA
		500	5074742	DLGF-G-40-500-PPSA
		600	5074744	DLGF-G-40-600-PPSA

Lineárne pohony DLGF-G

typové označenie – stavebnica výrobkov

FESTO

Tabuľka pre objednávku							
veľkosť	20	25	32	40	podmienky	kód	zadanie kódu
M č. stavebnice	8063799	8063800	8063801	8063802			
funkcia	lineárne pohony					DLGF	DLGF
vedenie	základné vyhotovenie					-G	-G
piest Ø [mm]	20	25	32	40		-...	
zdvih [mm]	50, 100, 150, 200, 250, 300, 350, 400, 450, 500, 550, 600, 650, 700, 750, 800, 850, 900, 950, 1000					-...	
tlmenie	pneumatické tlmenie, obojstranne samonastaviteľné					-PPS	-PPS
snímanie polohy	pre snímač polohy					A	A
O vyhotovenie profilu	s upevňovacími otvormi						
	bez upevňovacích otvorov					-W	

kód pre objednávku

-
 -
 -
 -

 -

Lineárne pohony DLGF

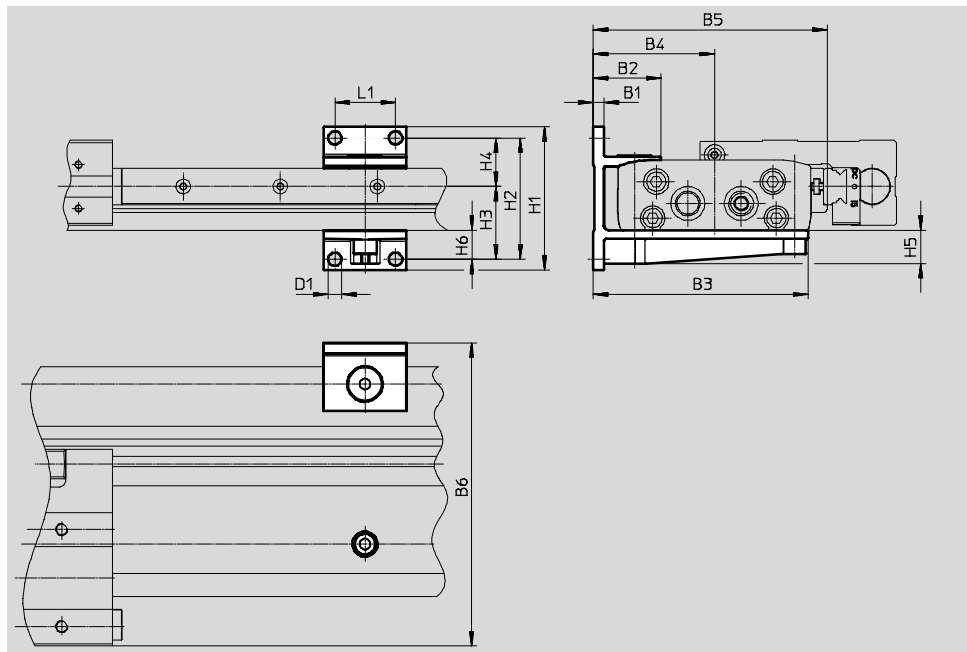
príslušenstvo

FESTO

Profilové upevnenie DAMH-L8-P

pre DLGF-G/-KF

materiál:
vysokolegovaná oceľ, nehrdzavejúca
bez obsahu medi a PTFE
v zmysle RoHS



Rozmery a typové označenia

pre \varnothing	B1	B2	B3	B4	B5 ¹⁾	B6 ²⁾	D1	H1
[mm]							\varnothing	
20	4,5	27	80,5	46	89,5	115	4,5	50
25	4,5	28	88,5	50	96,5	125	5,5	59
32	5,5	32	108	60	118	155	6,6	73
40	5,7	33,7	127	70	140	185	6,6	80

pre \varnothing	H2	H3 ²⁾	H4 ²⁾	H5	H6	L1	hmotnosť	č. dielu	typ
[mm]							[g]		
20	40	25	15	10,7	10	25	169	8069009	DAMH-L8-20-P-1
25	50	30	20	13,7	12	25	204	8069010	DAMH-L8-25-P-1
32	60	30	30	14	11	30	373	8069011	DAMH-L8-32-P-1
40	65	35	30	14,8	11	30	438	8069012	DAMH-L8-40-P-1

1) len v kombinácii s DLGF...-G

2) len v kombinácii s DLGF...-KF

Lineárne pohony DLGF

príslušenstvo

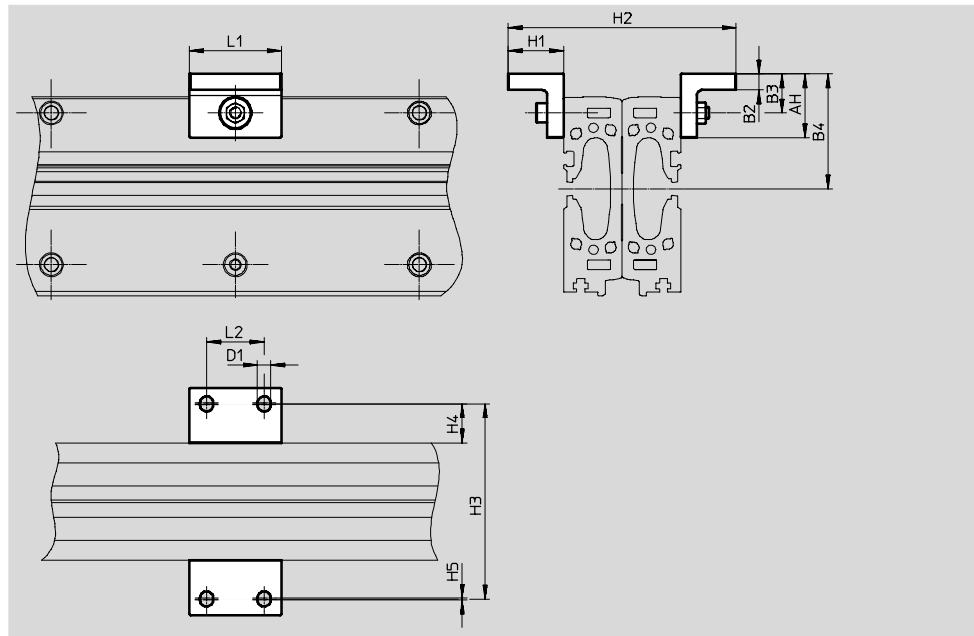
Profilové upevnenie DAMH-L8-PL

na upevnenie dvoch proti sebe stojacích lineárnych pohonov vo zvislej montážnej polohe.

materiál:

tvárna hliníková zliatina, eloxovaná
bez obsahu medi a PTFE
v zmysle RoHS

pre DLGF-G/-KF



Rozmery a typové označenia

pre \varnothing	AH	B2	B3	B4	D1	H1	H2	H3
[mm]					\varnothing			
20	25,2	6,5	16	46	4,6	19,5	81	70
25	27,7	7	17	50	5,8	24	99	85
32	32,5	9	19	60	6,7	26	116	100
40	32,5	9	20	70	6,7	26	131	115

pre \varnothing	H4	H5	L1	L2	hmotnosť	č. dielu	typ
[mm]					[g]		
20	14	1	35	20	64	8069013	DAMH-L8-20-PL-1
25	17	1	40	25	99	8069014	DAMH-L8-25-PL-1
32	18	1	45	30	160	8069015	DAMH-L8-32-PL-1
40	18	1	45	30	166	8069016	DAMH-L8-40-PL-1

Lineárne pohony DLGF

príslušenstvo

FESTO

Unášač DARD-L8

na vyrovnanie chýb v súsovosti
pri použití externého vedenia.

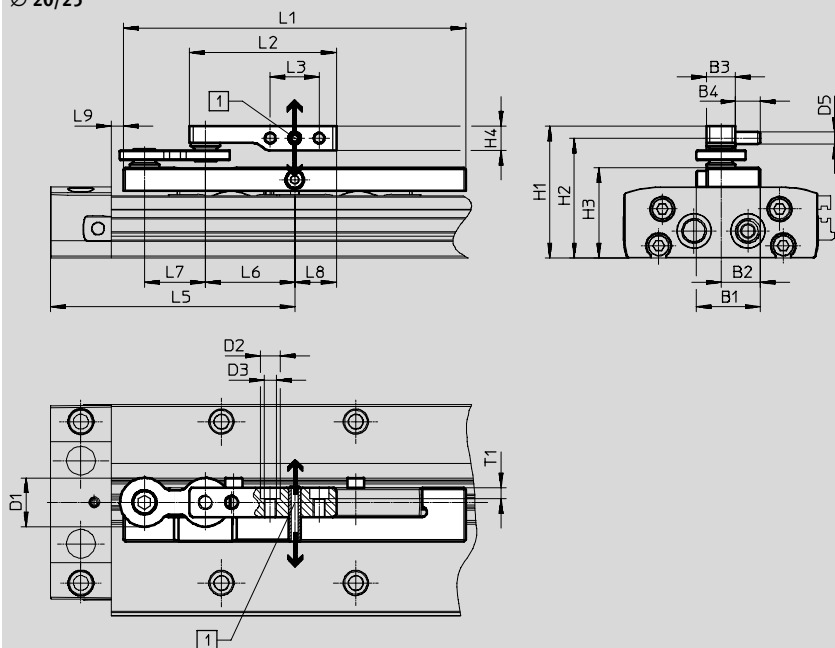
pre DLGF-G

materiál:

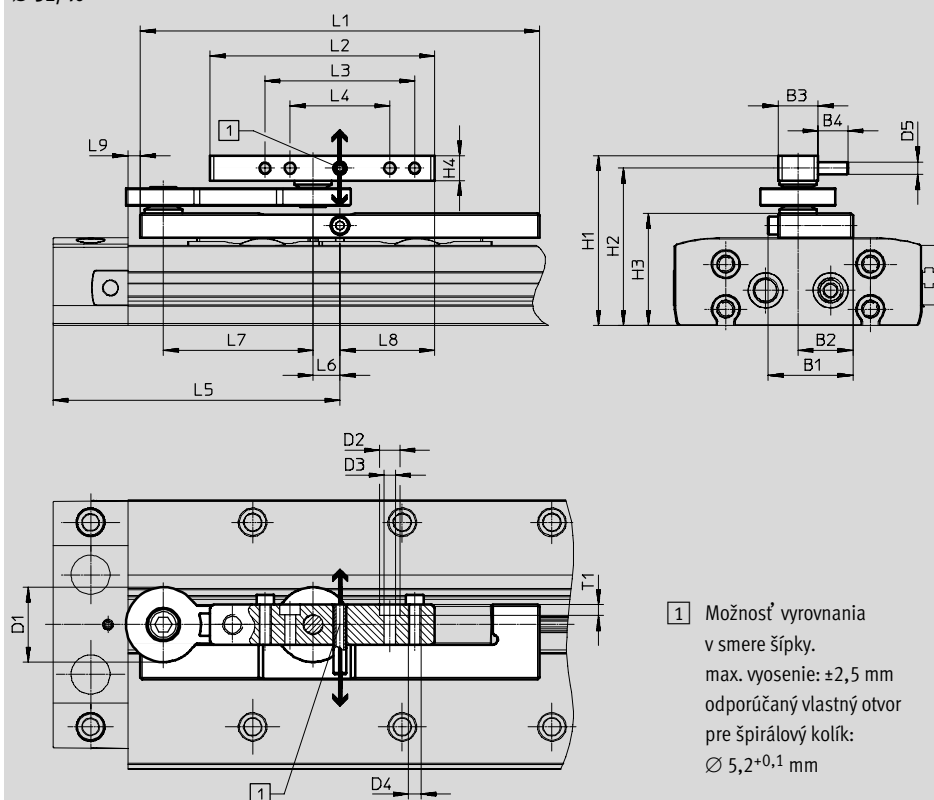
eloxovaný hliník
bez obsahu medi a PTFE
v zmysle RoHS



Ø 20/25



Ø 32/40



- 1 Možnosť vyrovnania
v smere šípky.
max. vyosenie: $\pm 2,5$ mm
odporúčany vlastný otvor
pre špirálový kolík:
 $\varnothing 5,2^{+0,1}$ mm

Lineárne pohony DLGF

príslušenstvo

FESTO

Rozmery a typové označenia				
pre Ø [mm]	max. vyosenie medzi lineárnym pohonom a externým vedením [mm]	max. prípustné zaťaženie v smere sily		teplota okolia [°C]
		[N]		
20, 25	±2,5	550	malá vôľa	0 ... +60
32, 40	±2,5	1500		

pre Ø [mm]	B1	B2	B3	B4	D1 Ø	D2 Ø	D3	D4	D5 Ø
20	26	16	12	10	20	8	M5 ²⁾	-	5,2
25	26	16	12	10	20	8	M5 ²⁾	-	5,2
32	34	22	16	12	30	8	4,5	M5	5,2
40	34	22	16	12	30	8	4,5	M5	5,2

pre Ø [mm]	H1	H2	H3	L1	L2	L3 ±0,1	L4 ±0,1	L5	L6
20	49	44	32	114	60	20	-	80	25,8
25	54	49	37	140	60	20	-	100	36,5
32	68	63	45	160	90	60	40	115	10,8
40	75	70	52	228	90	60	40	150	43

pre Ø [mm]	L7	L8	L9	T1	KBK ¹⁾	hmotnosť [g]	č. dielu	typ
20	25	17	2,2	4,4	1	137	8081466	DARD-L8-20-S
25	25	17	5	4,4		166	4134871	DARD-L8-25-S
32	60	38	5	4,4		294	8081467	DARD-L8-32-S
40	60	38	5	4,4		440	4448222	DARD-L8-40-S

1) Trieda odolnosti proti korózii 1 podľa normy Festo 940 070:

Konstruktívne diely s nízkymi nárokmi na odolnosť proti korózii. Ochrana pri preprave a skladovaní. Diely bez požiadaviek na vzhľad povrchu, určené napr. do skrytých vnútorných priestorov, ako aj zadné kryty.

2) Závitový otvor je možné použiť ako priebežný otvor pre skrutky so závitom M4.

Lineárne pohony DLGF

príslušenstvo

Držiaky tlmičov nárazov DAYP-L8

pre tlmiče nárazov DYSS

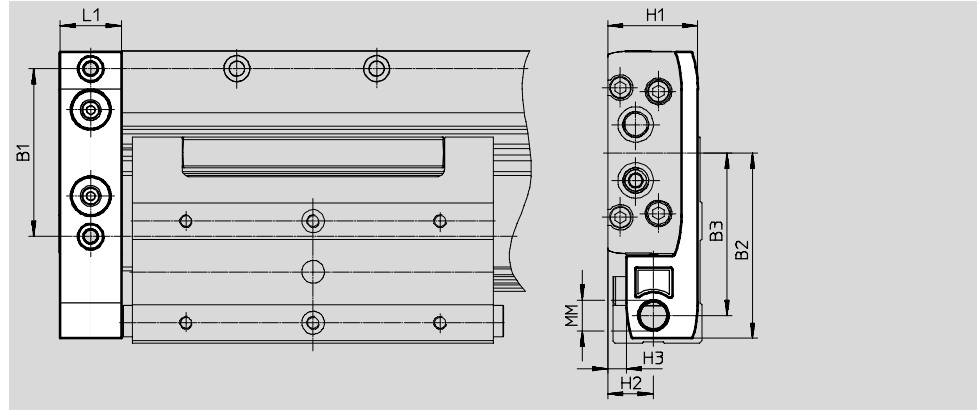
pre DLGC-KF

materiál:

vysokolegovaná oceľ, nehrdzavejúca

bez obsahu medi a PTFE

v zmysle RoHS



Rozmery a typové označenia

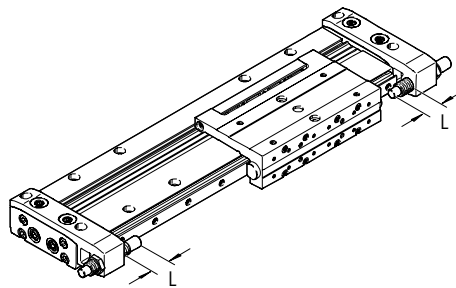
pre Ø	B1	B2	B3	H1	H2
[mm]					
20	60	67,1	59	30,5	14,9
25	66	73	64	35,5	18
32	82	92,3	83,4	43,5	19
40	100	113	100,5	50,5	24

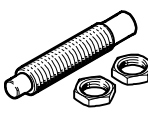
pre Ø	H3	L1	MM	hmotnosť	č. dielu	typ
[mm]				[g]		
20	5	19,5	M10x1	165	8069005	DAYP-L8-20
25	7,3	24,2	M12x1	224	8069006	DAYP-L8-25
32	8	29	M14x1	429	8069007	DAYP-L8-32
40	10,8	29,5	M16x1	560	8069008	DAYP-L8-40

nastavenie zdvíhu pomocou tlmiča nárazov DYSS

Tlmiče nárazov je možné na každej strane posunúť až o L = 25 mm.

To znamená, že zdvih je možné skrátiť o max. 50 mm.





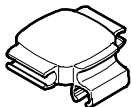
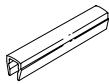
Typové označenie	pre Ø	poznámka	č. dielu	typ	PE ¹⁾
tlmiče nárazov DYSS				technické údaje → internet: dyss	
	20	pre DLGC-KF	8069001	DYSS-7-5-Y1F	1
	25		8069002	DYSS-8-8-Y1F	
	32		8069003	DYSS-10-10-Y1F	
	40		8069004	DYSS-12-12-Y1F	

1) množstvo v balnej jednotke

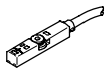
Lineárne pohony DLGF



príslušenstvo

FESTO

Typové označenie					
	pre Ø	poznámka	č. dielu	typ	PE ¹⁾
škrtiaci spätný ventil GRLA					
	20	kovové vyhotovenie	193137	GRLA-M5-QS-3-D	1
	25, 32		193138	GRLA-M5-QS-4-D	
			193142	GRLA-1/8-QS-3-D	
	40		193143	GRLA-1/8-QS-4-D	
			193144	GRLA-1/8-QS-6-D	
			193146	GRLA-1/4-QS-6-D	
			193147	GRLA-1/4-QS-8-D	
193148	GRLA-1/4-QS-10-D				
prepojovacie puzdro ZBV					
	25, 32	na vycentrovanie pri priamom upevnení minisuportu DGSL	548805	ZBV-9-7	10
	40		548806	ZBV-12-9	
držiak kábla DADG					
	20 ... 40	na zafixovanie kábla snímača polohy v uhle 90°	8069000	DADG-HL-N8-P2	2
kryt drážky ABP					
	20 ... 40	pre drážku snímača, po 0,5 mm	563360	ABP-5-S1	2

1) množstvo v balnej jednotke

Typové označenie – snímače koncových polôh pre drážku T, magnetorezistívne					technické údaje → internet: smt	
	spôsob upevnenia	spínací výstup	elektrický prípoj	dĺžka kábla [m]	č. dielu	typ
spínač						
	možnosť nasadenia zhora do drážky, lícujuco s profilom valca, krátky tvar	PNP	kábel, 3 žily	2,5	574335	SMT-8M-A-PS-24V-E-2,5-OE
			konektor M8x1, 3 piny	0,3	574334	SMT-8M-A-PS-24V-E-0,3-M8D
		NPN	kábel, 3 žily	2,5	574338	SMT-8M-A-NS-24V-E-2,5-OE
			konektor M8x1, 3 piny	0,3	574339	SMT-8M-A-NS-24V-E-0,3-M8D

Typové označenie – spojovacie vedenie				technické údaje → internet: nebu	
	elektrický prípoj vľavo	elektrický prípoj vpravo	dĺžka kábla [m]	č. dielu	typ
	priama zásuvka, M8x1, 3 piny	kábel, voľný koniec, 3 žily	2,5	541333	NEBU-M8G3-K-2.5-LE3
			5	541334	NEBU-M8G3-K-5-LE3
	uhlová zásuvka M8x1, 3 piny	kábel, voľný koniec, 3 žily	2,5	541338	NEBU-M8W3-K-2.5-LE3
			5	541341	NEBU-M8W3-K-5-LE3