

Pridržiavacia brzda DACS

FESTO



Hlavné údaje

V skratke

Pridržiavacie brzdy vo všeobecnosti slúžia na dynamické brzdenie pohybu alebo na zamedzenie tomu, aby sa okrúhle tyče rôznych dĺžok v ktorejkoľvek polohe pri spustení pohybovali. Ak sa pridržiavacia brzda pripojí k pneumatickému valcu, môže sa ňou brzdiť

alebo upnúť piestna tyč. Pri upnutí sa okrúhla alebo piestna tyč zafixuje tak presne, že pôsobením vonkajších síl nedochádza k žiadnemu relatívnemu pohybu. K fixácii môže dôjsť na ľubovoľnom mieste zdvihu, v koncových polohách i v medziopolohách. To slúži

na zaistenie pri výpadku tlaku, ako aj na pridržanie okrúhlej alebo piestnej tyče v medziopolohách pre operatívny priebeh procesu.

- zverná sila sa zruší privedením tlaku do pridržiavacej brzdy
- statická pridržiavacia sila do 17 000 N

Upozornenie

Pridržiavacie brzdy DACS-...-S sú bezpečnostný diel, ktorý je testovaný a certifikovaný podľa smernice o strojových zariadeniach 2006/42/ES a súvisiacich noriem. Ďalšie informácie nájdete na www.festo.sk/sp → v časti Certifikáty.

Pridržiavacie brzdy DACS-...-S sú vhodné na použitie v zóne EX v prevádzke „statické pridržanie“.

Možné bezpečnostné funkcie:

- pridržanie: pridržanie okrúhlej tyče upnutím s tvarovým stykom
- núdzové zastavenie: zastavenie pohybu okrúhlej tyče upnutím s tvarovým stykom

Bezpečnostné funkcie sa spustia odvetraním alebo výpadkom napájania stlačeným vzduchom.

Snímanie polohy

[A] snímač polohy

- na sledovanie spínaného stavu

Protikorózna ochrana

[R3] vysoká ochrana proti korózii

- chráni pridržiavaciu brzdú pred koróziou

Certifikácia

[S] bezpečnostný diel

- podľa smernice o strojových zariadeniach 2006/42/ES

Legenda k typovému označeniu

001	rad	
DACS	pridržiavacia brzda	

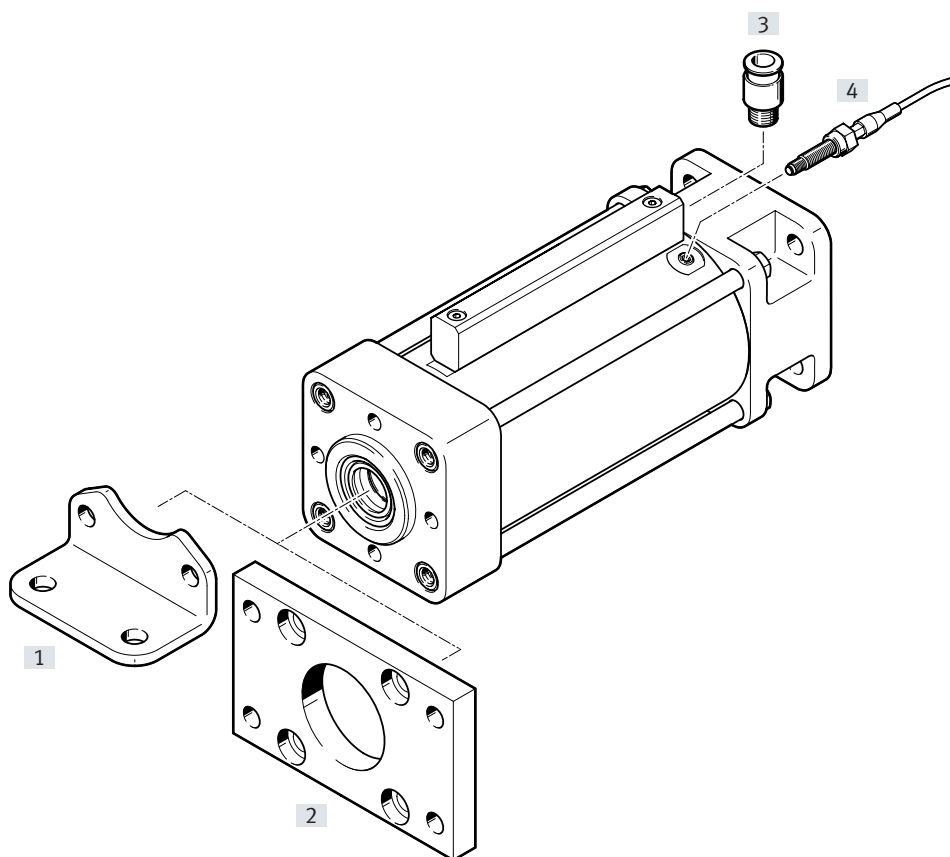
002	priemer piestnej tyče [mm]	
16	16	
20	20	
25	25	
40	40	

003	snímanie polohy	
A	snímač polohy	


004	protikorózna ochrana	
	štandard	
R3	silná protikorózna ochrana	

005	certifikácia	
S	bezpečnostný diel podľa smernice o strojových zariadeniach 2006/42/ES	

Prehľad pripojiteľných komponentov



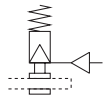
Príslušenstvo		
typ/objednávací kód	opis	→ strana/internet
[1] pätkové upevnenie HNG/HNC/CRHNC	pre ložiskový kryt	9
[2] prírubové upevnenie FNG/FNC/CRFNG	<ul style="list-style-type: none"> • pre ložiskový kryt • vhodné na núdzové zastavenie, dynamické brzdenie 	10/11
[3] nástrčná závitová spojka QS	na pripojenie hadíc pre stlačený vzduch so štandardným vonkajším priemerom	qs
[4] konštrukčná súprava snímača DADG	konštrukčná súprava indukčného snímača na snímanie stavu upínania	12



 **Upozornenie**

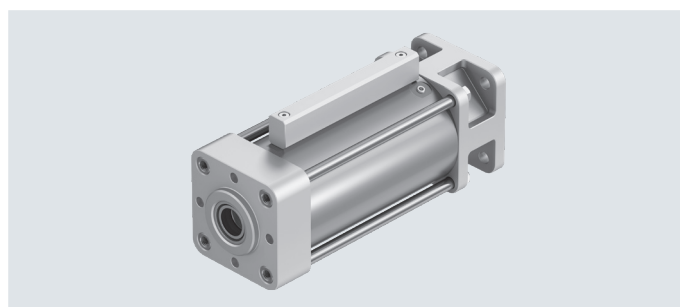
Na núdzové zastavenie a dynamické brzdenie je povolené iba prírubové upevnenie FNG/FNC/CRFNG. Ďalšie príslušenstvo na toto použitie na vyžiadanie.

Údajový list

Funkcia



-  - priemer okrúhlej tyče, ktorá sa má upnúť
16... 40 mm
-  - sila
1350... 17 000 N



Všeobecné technické údaje				
pre \varnothing okrúhlej tyče	16	20	25	40
uvoľňovací prípoj	G1/8		G3/8	
snímanie polohy	snímač			
spôsob upevnenia	vnútorný závit			
	pomocou príslušenstva			
spôsob upínania a smer pôsobenia	obojsstranne			
	upínanie pružinou, uvoľňovanie stlačeným vzduchom			
montážna poloha	ľubovoľná			

Prevádzkové podmienky a podmienky okolia				
pre \varnothing okrúhlej tyče	16	20	25	40
prevádzkový tlak [bar]	3,8... 8			
min. uvoľňovací tlak [bar]	3,8			
max. prípustný skúšobný tlak [bar]	8			
prevádzkové médium	stlačený vzduch podľa ISO 8573-1:2010 [7:4:4]			
požiadavky na okrúhlu tyč				
tolerancia	h7... f7			
kvalita	minimálne HRC 60 alebo tvrdo chrómovaná (hrúbka vrstvy minimálne 20 μ m)			
	drsnosť plochy maximálne 4 μ m			
skosenie na strane zasunutia	15° skosená hrana na konci okrúhlej tyče, široká 3 mm			
teplota okolia ¹⁾ [°C]	-20... +80		-10... +80	
trieda odolnosti proti korózii KBK ²⁾				
[] štandard	1			
[R3] vysoká ochrana proti korózii	3			

1) Dbajte na rozsah použitia snímačov polohy.

2) Trieda odolnosti proti korózii KBK 1 podľa normy Festo FN 940070

Nízke nároky na odolnosť proti korózii. Použitie v suchých interiéroch, ochrana pri transporte a skladovaní. Platí aj pre diely za krytmi, vo vnútorných priestoroch, ktoré nevidieť, alebo pre diely, ktoré sú pri použití zakryté (napr. čap pohonu).

Trieda odolnosti proti korózii KBK 3 podľa normy Festo FN 940070

Veľké nároky na odolnosť proti korózii. Atmosférické vplyvy pri miernych korozívnych podmienkach. Vonkajšie viditeľné časti s priamym kontaktom s okolitou atmosférou bežnou pre priemysel a s požiadavkami predovšetkým na funkciu povrchu.

Bezpečnostné parametre				
pre \varnothing okrúhlej tyče	16	20	25	40
bezpečnostná funkcia	zastavenie a pozastavenie pohybu			
výkonnostná úroveň (PL)	pozastavenie, zastavenie, blokovanie pohybu, kategória 1, výkonnostná úroveň c			
certifikáty	TÜV			
úrad, ktorý vystavuje certifikát	TÜV CA 697			
značka CE ¹⁾ (pozri vyhlásenie o zhode)	podľa smernice EÚ o strojových zariadeniach			

1) Rozsah využitia nájdete vo vyhlásení o zhode ES: www.festo.sk/sp → Certifikáty.

Ak platia obmedzenia na použitie zariadení v obytných, obchodných a priemyselných objektoch, ako aj v malých prevádzkach, môžu byť potrebné ďalšie opatrenia na zníženie rušenia hlukom.

Údajový list

Hmotnosti [g]				
pre \varnothing okrúhlej tyče	16	20	25	40
hmotnosť výrobku [g]	1483	3143	12832	34500

Sily [N]				
pre \varnothing okrúhlej tyče	16	20	25	40
statická prídržná sila	1350	3300	8200	17000



Upozornenie

Uvedená prídržná sila sa vzťahuje na statické zaťaženie. Pri prekročení tejto hodnoty môže dôjsť k zosunutiu. Prevádzkové dynamické sily nesmú prekročiť statickú

prídržnú silu, ak nesmie dôjsť k zosunutiu. Pri aretovanej prevádzke je pridržiavacia brzda pri meniacej sa záťaži na okrúhlej tyči bez vôle.

Na funkciu okrúhlej tyče môžu mať negatívny vplyv priečne zaťaženia a ohybové momenty. (Zabezpečte, aby bola okrúhla tyč zaťažená iba v smere pohybu.)

Napájanie:

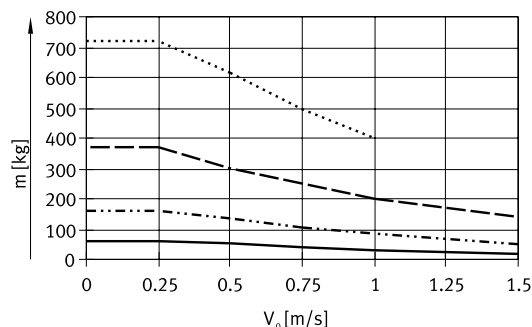
Pridržiavacia brzda môže byť uvoľnená len vtedy, keď je na okrúhlej tyči rovnováha síl, inak vzniká nebezpečenstvo úrazu pre trhavý pohyb okrúhlej tyče. Obojstranné uzavretie prívodu stlačeného vzduchu (napr. 5/3-cestným ventilom) nie je bezpečné.

Materiály

pridržiavacia brzda	
pružina	vysokolegovaná oceľ, nehrdzavejúca
teleso	
DACS-...	oceľ
DACS-...-R3	vysokolegovaná oceľ, nehrdzavejúca
zverné čeluste	nástrojová oceľ
piest	oceľ
tesnenia	NBR TPE-U(PU)
poznámka o materiáli	v zmysle RoHS

Údajový list

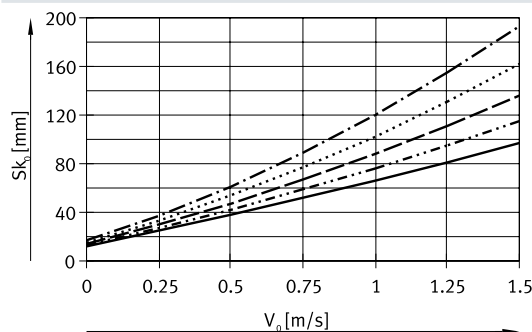
Hmotnosť záťaže m v závislosti od rýchlosti pohonu v_0



- DACS-40
- DACS-25
- · - · - DACS-20
- DACS-16

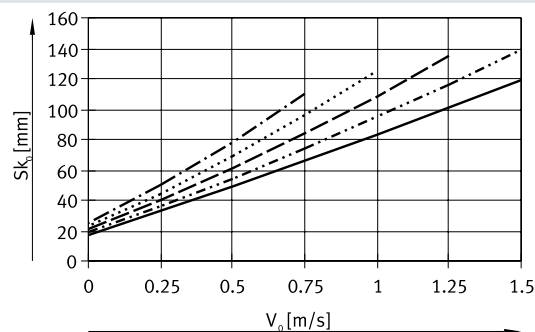
Brzdná dráha s_{k_0} v závislosti od rýchlosti pohonu v_0

Ø 16



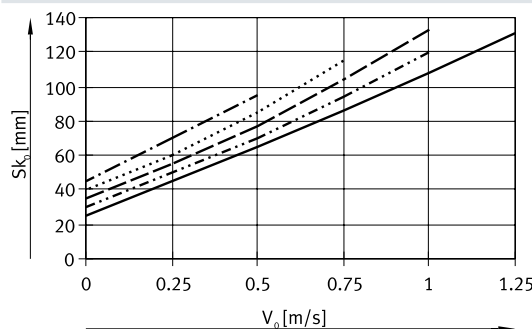
- · - · - 50 kg
- 40 kg
- 30 kg
- · - · - 20 kg
- 10 kg

Ø 20



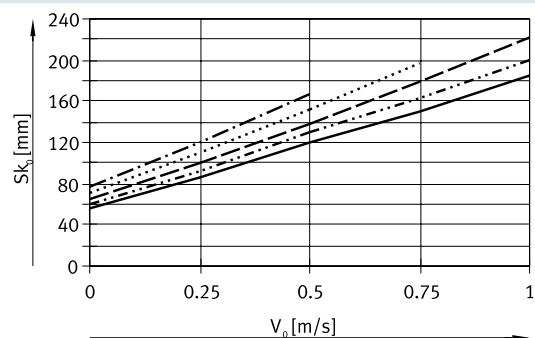
- · - · - 125 kg
- 100 kg
- 75 kg
- · - · - 50 kg
- 25 kg

Ø 25



- · - · - 300 kg
- 250 kg
- 200 kg
- · - · - 150 kg
- 100 kg

Ø 40



- · - · - 700 kg
- 600 kg
- 500 kg
- · - · - 400 kg
- 300 kg

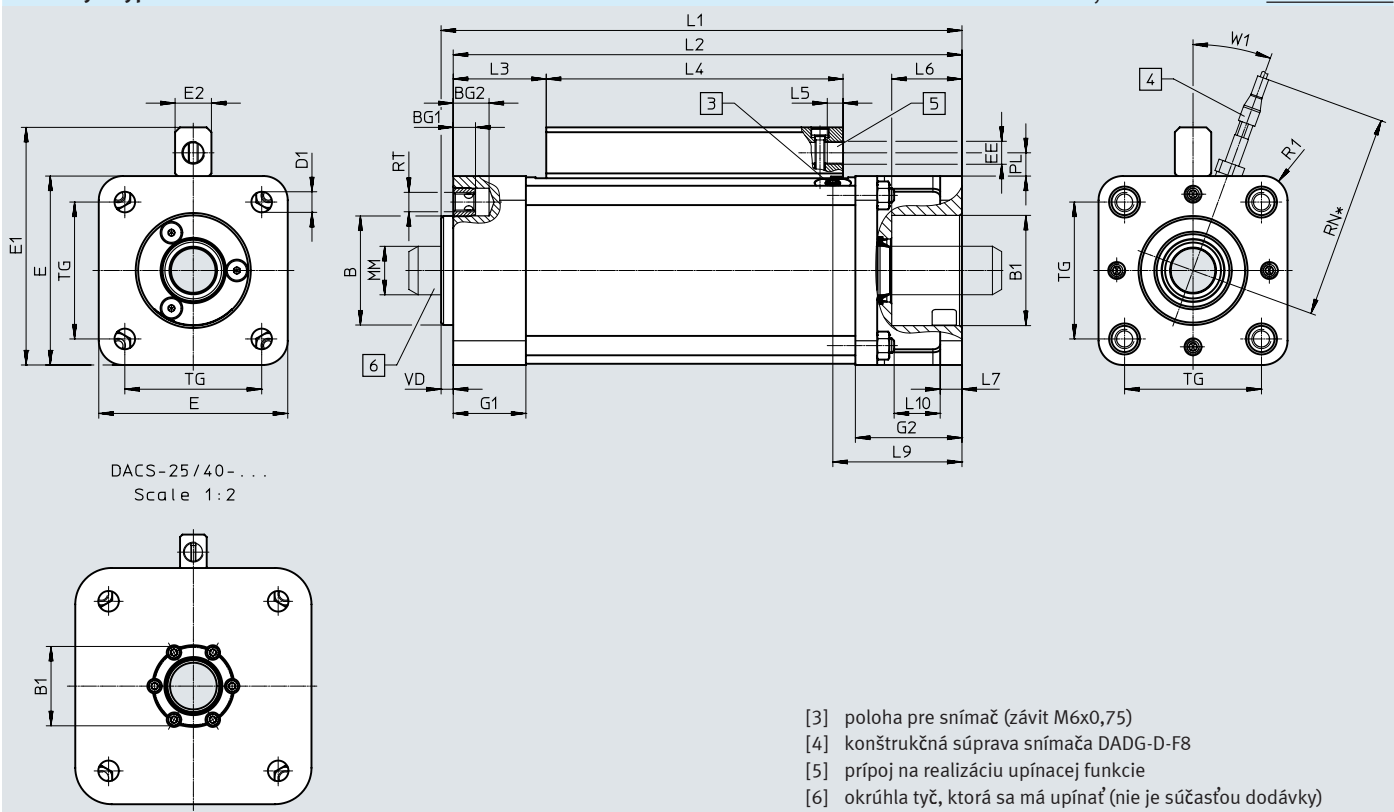
Upozornenie

Všetky údaje v tabuľkách slúžia iba ako pomôcka pri návrhu funkcie núdzového zastavenia. Pred uvedením do prevádzky sa musia prepočítať a overiť v praxi. Bližšie informácie na www.festo.sk/sp → Používateľská dokumentácia.

Údajový list

Rozmery a typové označenie

CAD modely na stiahnutie → www.festo.sk



pre \varnothing okrúhlej tyče [mm]	B \varnothing d11	B1 ¹⁾ \varnothing $\pm 0,1$	BG1	BG2	D1 \varnothing	E $\pm 0,8$	E1 ± 1	E2	EE	G1	G2	L1 $\pm 1,2$	L2 ± 1	L3	L4	L5
16	35	35,5	8	13,2	6,5	54	74,1	15	G1/8	27	40	191	186	29	116	6,5
	35	35,5	8	13,2	6,5	54	74,1	15	G1/8	27	40	191	186	29	116	6,5
20	45	45,5	9	14,8	8,5	78	98,1	15	G1/8	30	44	215	210	38,4	122,5	6,5
	45	45,5	9	14,8	8,5	78	98,1	15	G1/8	30	44	215	210	38,4	122,5	6,5
25	55	55,5	10	14,8	10,5	124	152,1	22	G3/8	35	54	260	255	47,1	148,5	8
	55	55,5	10	14,8	10,5	124	152,1	22	G3/8	35	54	260	255	47,1	148,5	8
40	65	65,5	14	21	17	195	222,6	22	G3/8	48	80	305	298	67,2	143,5	8
	65	65,5	14	21	17	195	222,6	22	G3/8	48	80	305	298	67,2	143,5	8

1) nie je vhodný ako centrovací priemer

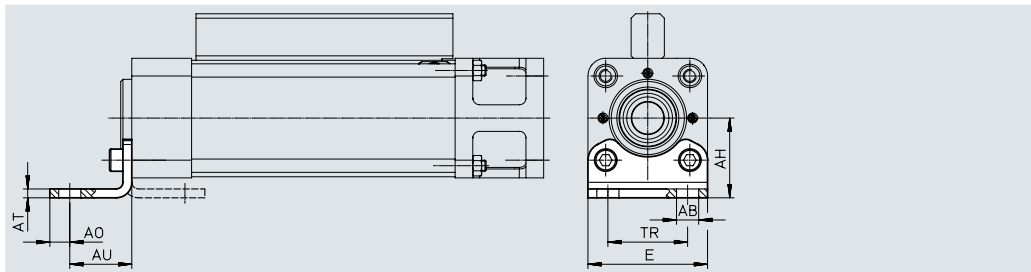
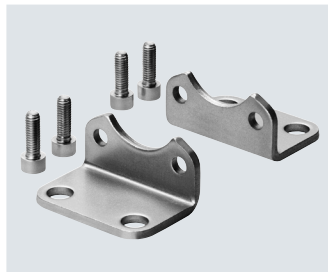
pre \varnothing okrúhlej tyče [mm]	L6 +0,3	L7	L9	L10	MM ²⁾ \varnothing	PL	R1	RN	RT	TG $\pm 0,2$	VD $\pm 0,2$	W1	č. dielu	typ
16	22	8	49,4	17 ₊₁	16	9,6	R8	98	M6	38	5	27°	8072770	DACS-16-A-S
	22	8	49,4	17 ₊₁	16	9,6	R8	98	M6	38	5	27°	8072774	DACS-16-A-R3-S
20	29	9	53,6	18 ₊₁	20	9,6	R10	100	M8	56,5	5	20°	8072771	DACS-20-A-S
	29	9	53,6	18 ₊₁	20	9,6	R10	100	M8	56,5	5	20°	8072775	DACS-20-A-R3-S
25	38,5	12	65,3	20 _{+1,5}	25	13,6	R15	120	M10	89	5	20°	8072772	DACS-25-A-S
	38,5	12	65,3	20 _{+1,5}	25	13,6	R15	120	M10	89	5	20°	8072776	DACS-25-A-R3-S
40	61,5	16	95,5	34 _{+1,5}	40	13,6	R30	155	M16	140	7	20°	8072773	DACS-40-A-S
	61,5	16	95,5	34 _{+1,5}	40	13,6	R30	155	M16	140	7	20°	8072777	DACS-40-A-R3-S

2) okrúhla tyč, ktorá sa má upnúť: údaje podľa údajového listu, pozri s. 5 (napr. priemer, tolerancie...)

Príslušenstvo

Pätkové upevnenie HNG/HNC/CRHNC

materiál:
HNG/HNC: oceľ, pozinkovaná
CRHNC: oceľ, vysoko legovaná
bez obsahu medi a PTFE



Upozornenie

Pätkové upevnenie je možné namontovať aj na stranu uzatváracieho krytu. Budú na to potrebné špeciálne skrutky.

Rozmery a typové označenie							
pre \varnothing	AB \varnothing	AH	AO	AT	AU	E	TR
[mm]							
16	10	36	9	4	28	54	36
20	10	50	12,5	5	32	75	50
25	14,5	71	17,5	6	41	110	75
40	18,5	115	20	10	60	169	115

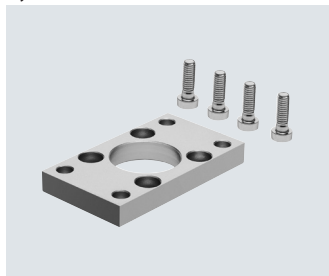
pre \varnothing	základný typ				odolné proti korózii			
	KBK ¹⁾	hmotnosť [g]	č. dielu	typ ²⁾	KBK ¹⁾	hmotnosť [g]	č. dielu	typ ²⁾
[mm]								
16	2	193	174370	HNC-40	4	188	176938	CRHNC-40
20	2	436	174372	HNC-63	4	424	176940	CRHNC-63
25	2	1009	174374	HNC-100	4	990	176942	CRHNC-100
40	2	3931	34476	HNG-160				

- 1) Trieda odolnosti proti korózii KBK 2 podľa normy Festo FN 940070
Podstatné nároky na odolnosť proti korózii. Použitie v interiéroch s prípadným výskytom kondenzácie. Vonkajšie viditeľné časti s požiadavkami predovšetkým na vzhľad povrchu, ktorý je vystavený priamemu kontaktu s atmosférou bežnou pre priemysel.
Trieda odolnosti proti korózii KBK 4 podľa normy Festo FN 940070
Mimoriadne veľké nároky na odolnosť proti korózii. Voľné pôsobenie poveternostných vplyvov v ťažkých korozívnych podmienkach. Diely v prostredí s agresívnymi médiami, napr. v potravinárstve alebo v chemickom priemysle. Tieto aplikácie musia byť v prípade potreby overené špeciálnymi skúškami (→ aj FN 940082) s príslušnými médiami.
- 2) vhodné do prostredia ATEX

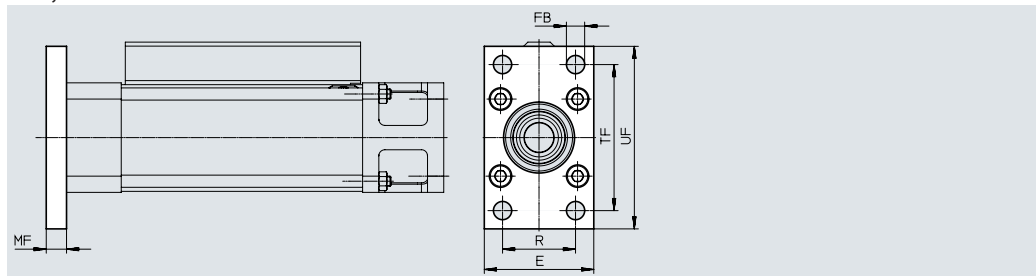
Príslušenstvo

Prírubové upevnenie FNC/CRFNG

vhodné na núdzové zastavenie,
dynamické brzdenie



materiál:
FNC: oceľ, pozinkovaná
CRFNG: oceľ, vysoko legovaná
bez obsahu medi a PTFE
v zmysle RoHS



Rozmery a typové označenie

pre \varnothing [mm]	E	FB \varnothing	MF	R	TF	UF
16	54	9	10	36	72	90
20	75	9	12	50	100	120
25	110	14	16	75	150	175

pre \varnothing [mm]	základný typ				odolné proti korózii			
	KBK ¹⁾	hmotnosť [g]	č. dielu	typ ²⁾	KBK ¹⁾	hmotnosť [g]	č. dielu	typ ²⁾
16	1	291	174377	FNC-40	4	291	161847	CRFNG-40
20	1	679	174379	FNC-63	4	680	161849	CRFNG-63
25	1	2041	174381	FNC-100	4	2054	161851	CRFNG-100

1) Trieda odolnosti proti korózii KBK 1 podľa normy Festo FN 940070

Nízke nároky na odolnosť proti korózii. Použitie v suchých interiéroch, ochrana pri transporte a skladovaní. Platí aj pre diely za krytmi, vo vnútorných priestoroch, ktoré nevidieť, alebo pre diely, ktoré sú pri použití zakryté (napr. čap pohonu).

Trieda odolnosti proti korózii KBK 4 podľa normy Festo FN 940070

Mimoriadne veľké nároky na odolnosť proti korózii. Voľné pôsobenie poveternostných vplyvov v ťažkých korozívnych podmienkach. Diely v prostredí s agresívnymi médiami, napr. v potravinárstve alebo v chemickom priemysle. Tieto aplikácie musia byť v prípade potreby overené špeciálnymi skúškami (→ aj FN 940082) s príslušnými médiami.

2) vhodné do prostredia ATEX

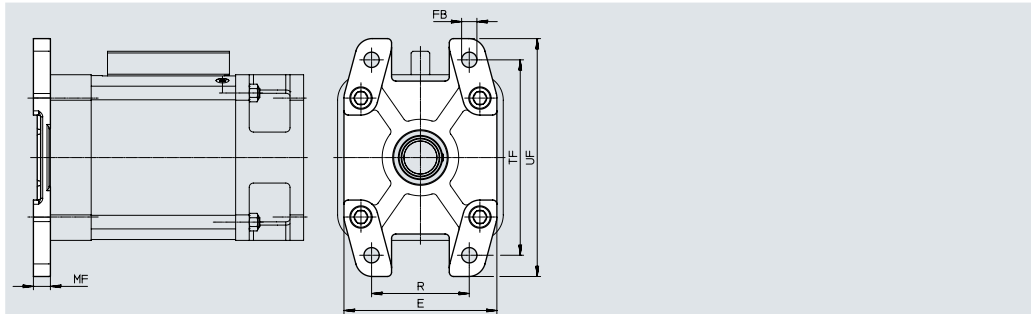
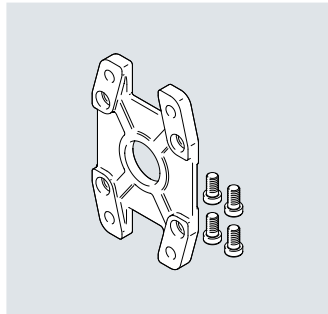
Príslušenstvo

Prírubové upevnenie FNG

vhodné na núdzové zastavenie,
dynamické brzdenie

materiál:

liatina s guľôčkovým grafitom, lakovaná
bez obsahu medi a PTFE
v zmysle RoHS



Rozmery a typové označenie

pre \varnothing	E	FB \varnothing	MF	R	TF	UF	KBK ¹⁾	hmotnosť [g]	č. dielu	typ ²⁾
40	180	18	20	115	230	280	1	3550	34478	FNG-160

1) Třída odolnosti proti korózi KBK 1 podľa normy Festo FN 940070

Nízke nároky na odolnosť proti korózi. Použitie v suchých interiéroch, ochrana pri transporte a skladovaní. Platí aj pre diely za krytmi, vo vnútorných priestoroch, ktoré nevidieť, alebo pre diely, ktoré sú pri použití zakryté (napr. čap pohonu).

2) vhodné do prostredia ATEX

Príslušenstvo


Snímač DADG

Všeobecné technické údaje			
pre \varnothing	16; 20	25	40
veľkosť	M4		
spôsob upevnenia	priskrutkované		
typ montáže	zapustená montáž		
materiál telesa	oceľ		
materiál plášťa kábla	TPE-U(PUR)		
poznámka o materiáli	obsahuje LABS látky v zmysle RoHS		
hmotnosť výrobku [g]	26	30	32
zodpovedá norme	EN 60947-5-2		
certifikáty	RCM Mark c UL us (OL)		
CE značka (pozri vyhlásenie o zhode)	podľa smernice EÚ o EMC		
krytie	IP67		

Prevádzkové podmienky a podmienky okolia			
pre \varnothing	16; 20	25	40
spínací výstup	PNP		
funkcia spínacieho prvku	spínač		
elektrický prípoj 1, typ pripojenia	kábel		
elektrický prípoj 1, pripojovacia technika	voľný koniec		
elektrický prípoj 1, počet pinov/žil	3		
dĺžka kábla [m]	2		
rozsah prevádzkového napätia DC [V]	10... 30		
max. spínacia frekvencia	5000 Hz		
max. spínacia frekvencia DC	5000 Hz		
max. výstupný prúd [mA]	100		
prúd naprázdno [mA]	≤ 10		
pokles napätia [V]	2		
zvyškové napätie [%]	10		
ochrana proti prepólovaniu	pre všetky elektrické prípoje		
ochrana proti skratu	impulzy		
menovitá snímacia vzdialenosť [mm]	0,6		
bezpečná spínacia vzdialenosť [mm]	0,64		
redukčné faktory	hliník = 0,55 ušľachtilá oceľ St 18/8 = 0,8 meď = 0,5 mosadz = 0,65 oceľ St 37 = 1,0		
opakovateľná presnosť [mm]	0,01		
teplota okolia [°C]	-25... +70		

Typové označenie

Údajové listy → internet: dadg

	pre \varnothing	č. dielu	typ
	16; 20	8072857	DADG-D-F8-16/20
	25	8072858	DADG-D-F8-25
	40	8072859	DADG-D-F8-40