

Zariadenia na úpravu stlačeného vzduchu, komponenty DB

FESTO

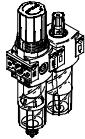

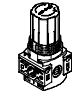
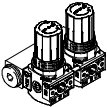


- základné funkcie za bezkonkurenčnú cenu
- kompatibilné s komponentmi zariadení na úpravu stlačeného vzduchu konštrukčného radu D
- konštrukcia vhodná pre moderné zariadenia
- robustná spojovacia technika
- vysoká spoľahlivosť a dlhá životnosť



Zariadenia na úpravu stlačeného vzduchu, komponenty DB

prehľad dodávok

Typ	Veľkosť	Pneumatické pripojenie			Rozsah regulácie tlaku [bar]	Jemnosť filtra [µm]		
		G $\frac{1}{8}$	G $\frac{1}{4}$	G $\frac{1}{2}$	0,5 ... 7	5	40	
jednotky na úpravu stlačeného vzduchu								
FRC 	Mini	■	■	-	■	■	■	
jednotlivé zariadenia								
regulačné ventily s filtrom LFR 	Mini	■	■	-	■	■	■	
tlakové regulačné ventily LR 	Mini	■	■	-	■	-	-	
batérie tlakových regulačných ventilov LRB-K 	Mini	-	-	■	■	-	-	

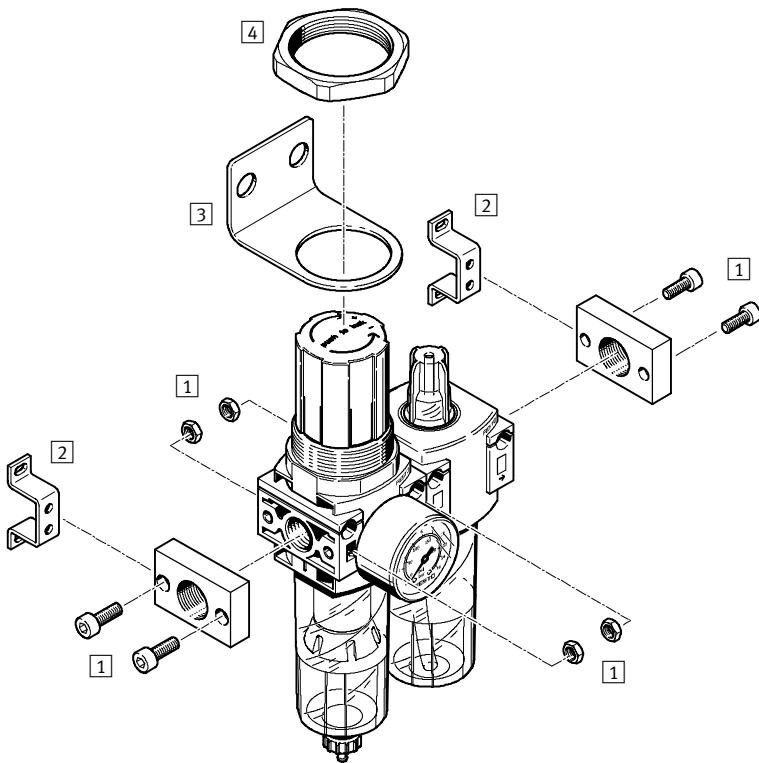
Zariadenia na úpravu stlačeného vzduchu, komponenty DB

prehľad dodávok

Typ	Veľkosť	Odlučovanie kondenzátu		Indikácia tlaku		Zabezpečenie ovládania	Regulačné funkcie		→ strana
		ručné	poloautomatické	s manometrom	bez manometra	otočná hlavica s aretáciou	so sekundárnym odvzdušnením	so spätnou funkciou	
jednotky údržby									
FRC	Mini	■	■	■	-	■	■	■	3 / 1.9-4
jednotlivé zariadenia									
regulačné ventily s filtrom LFR	Mini	■	■	■	■	■	■	■	3 / 1.9-10
tlakový regulačný ventil LR	Mini	-	-	■	■	■	■	■	3 / 1.9-16
batérie tlakových regulačných ventilov LRB-K	Mini	-	-	-	■	■	■	■	3 / 1.9-21

Jednotky úpravy stlačeného vzduchu FRC, komponenty DB

prehľad pripojiteľných komponentov



Upevňovacie prvky a príslušenstvo		→ strana
1	prípojňá sada PBL	3 / 1.9-28
2	upevňovací uholník HFOE	3 / 1.9-29
3	upevňovací uholník HR-D	3 / 1.9-28
4	šesťhranná matica HMR	3 / 1.9-28

Jednotky na úpravu stlačeného vzduchu FRC, komponenty DB

legenda k typovému značeniu

	FRC	–	1/8	–	DB	–	7	–	5M	–	MINI	–	H
základná funkcia													
FRC	jednotka na úpravu stlačeného vzduchu												
pneumatické pripojenie													
1/8	závit G1/8												
1/4	závit G1/4												
konštrukčný rad													
DB	konštrukčný rad												
rozsah regulácie tlaku													
7	0,5 ... 7 bar												
jemnosť filtra													
	40 µm												
5M	5 µm												
veľkosť													
MINI													
odlučovanie kondenzátu													
	ručné												
H	poloautomatické												

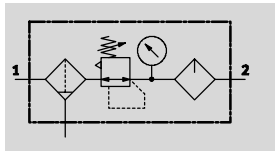
Jednotky na úpravu stlačeného vzduchu FRC, komponenty DB

technické údaje

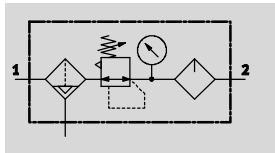
FESTO

funkcia

odlučovanie kondenzátu
ručné



poloautomatické



- - prietok
400 ... 650 l/min
- - teplotný rozsah
-5 ... +50 °C
- - vstupný tlak
1,5 ... 10 bar



- funkcia filtra, regulátora tlaku a maznice v jednej jednotke na úpravu stlačeného vzduchu
- vysoký prietok a účinnosť pri odlučovaní nečistôt
- dobrá charakteristika regulácie s malou hystereziou tlaku
- poistenie nastavených hodnôt otočným ovládačom s aretáciou
- voliteľne s ručným alebo poloautomatickým odlučovaním kondenzátu

Pre zariadenia Festo odporúčame nasledujúce oleje:
rozsah viskozity podľa ISO 3448 ISO trieda VG 32
32 mm²/s (cSt) pri 40 °C

- špeciálny olej Festo
→ 3 / 1.9-9
- ARAL Vitam GF 32
- BP Energol HLP 32
- Esso Nuto H 32
- Mobil DTE 24
- Shell Tellus Oil DO 32

Všeobecné technické údaje

veľkosť	Mini	
pneumatické pripojenie	G1/8	G1/4
prevádzkové médium	stlačený vzduch	
konštrukcia	maznica s regulačným ventilom s filtrom	
regulačná funkcia	so spätným prúdením so sekundárnym odvzdušnením	
spôsob upevnenia	montáž do vedenia montáž do panelu s upevňovacím uholníkom	
montážna poloha	zvislá ±5°	
jemnosť filtra [µm]	5 alebo 40	
max. tlaková hysterezia [bar]	0,5	
vstupný tlak [bar]	1,5 ... 10	
rozsah regulácie tlaku [bar]	0,5 ... 7	
indikácia tlaku	s manometrom	
pripojenie manometra	G1/8	

Normálny menovitý prietok¹⁾ qnN [l/min]

pneumatické pripojenie	G1/8		G1/4
Mini			
jemnosť filtra	5 µm	≥ 400	≥ 550
	40 µm	≥ 550	≥ 650

1) merané pri p1 = 10 bar, p2 = 6 bar a Δp = 1 bar

Jednotky na úpravu stlačeného vzduchu FRC, komponenty DB

technické údaje

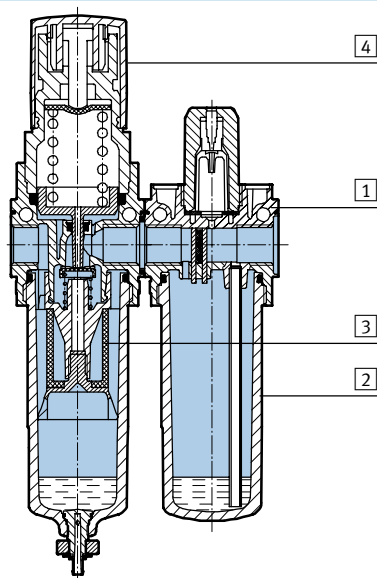
Podmienky okolia		
veľkosť		Mini
teplota okolia	[°C]	-5 ... +50
teplota média	[°C]	-5 ... +50
odolnosť proti korózii	KBK ¹⁾	1

1) Trieda odolnosti proti korózii 1 podľa normy Festo 940 070
 Konštrukčné diely s nízkymi nárokmi na odolnosť proti korózii. Ochrana pri preprave a skladovaní. Diely bez požiadaviek na vzhľad povrchu, určené napr. do neviditeľných vnútorných priestorov alebo zadné kryty.

Hmotnosti [g]	
veľkosť	Mini
jednotka na úpravu stlačeného vzduchu	300

Materiály

funkčný rez



jednotka na úpravu stlačeného vzduchu	Mini
1 teleso	polyamid, spevnený
2 nádobka	polykarbonát
3 filter	polyetylén
4 otočný ovládač	polyacetál
- tesnenia	nitrilkaučuk

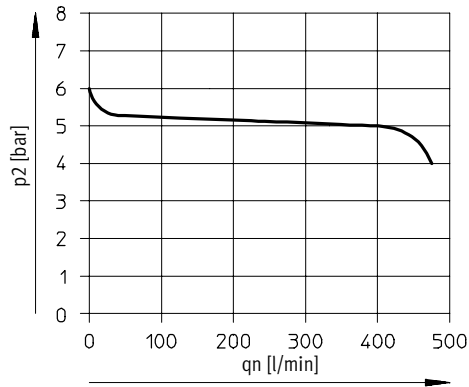
Jednotky na úpravu stlačeného vzduchu FRC, komponenty DB

technické údaje

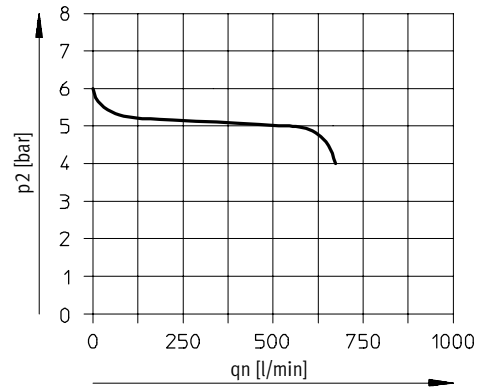
Normálny menovitý prietok q_n v závislosti od výstupného tlaku p_2

pneumatické pripojenie G $\frac{3}{8}$

jemnosť filtra 5 μm

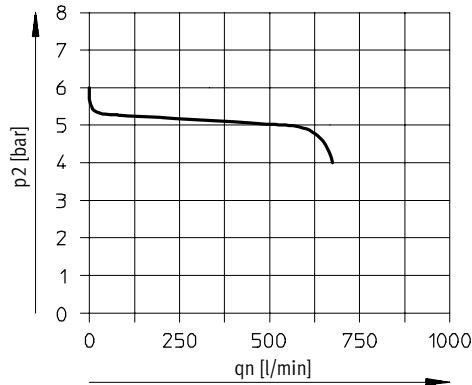


jemnosť filtra 40 μm

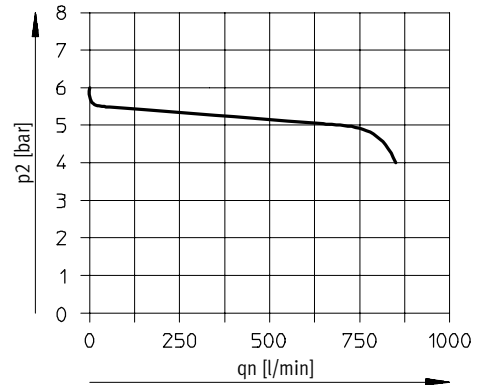


pneumatické pripojenie G $\frac{1}{4}$

jemnosť filtra 5 μm



jemnosť filtra 40 μm



primárny tlak $p_1 = 10$ bar

Jednotky na úpravu stlačeného vzduchu FRC, komponenty DB

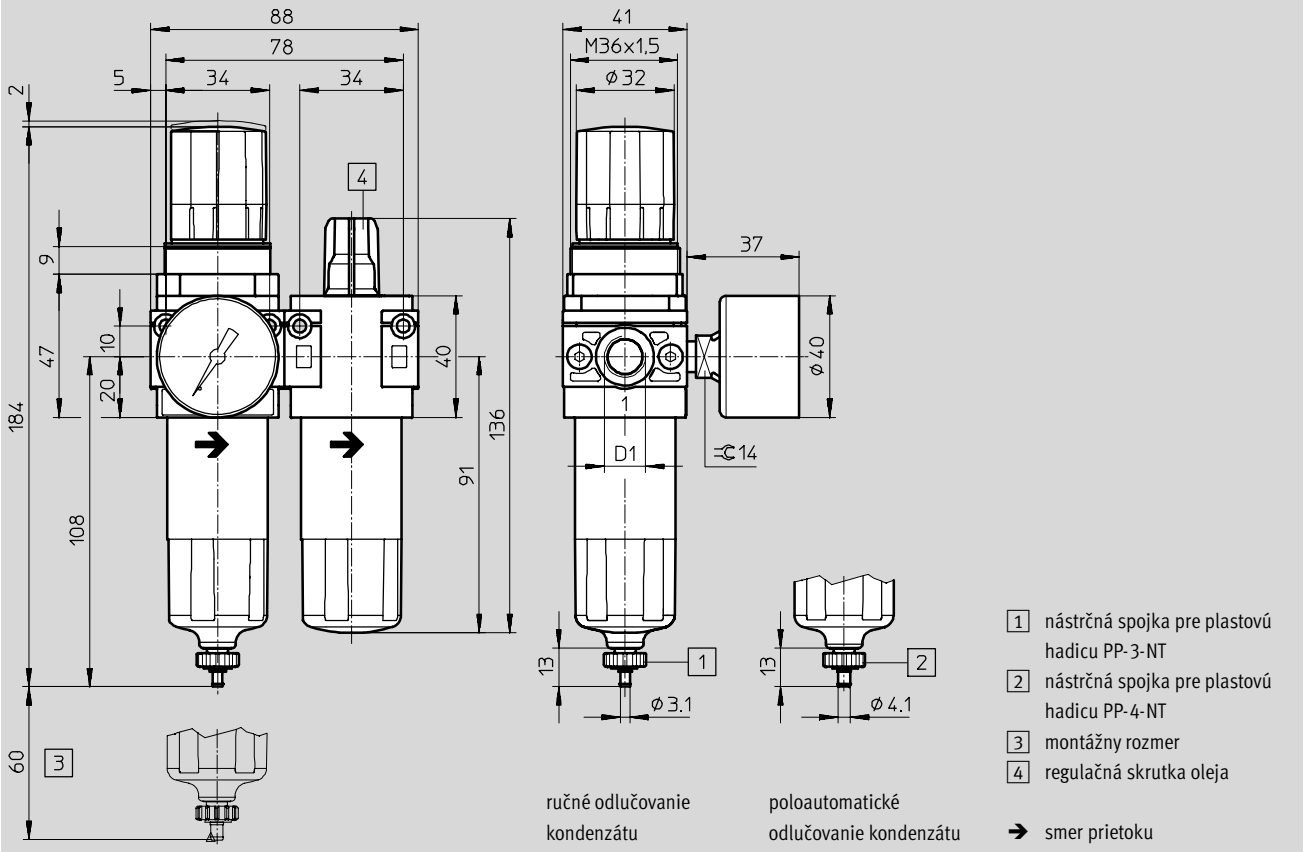
technické údaje

FESTO

Rozmery

Mini

st'ahovanie CAD modelov → www.festo.sk/engineering



typ	D1
FRC-1/8-DB	G1/8
FRC-1/4-DB	G1/4

Údaje pre objednávku

rozsah regulácie tlaku 0,5 ... 7 bar

odlučovanie kondenzátu	veľkosť	pripojenie	jemnosť filtra 5 µm		jemnosť filtra 40 µm	
			č. dielu	typ	č. dielu	typ
s manometrom						
ručné	Mini	G1/8	537 659	FRC-1/8-DB-7-5M-MINI	537 655	FRC-1/8-DB-7-MINI
		G1/4	537 658	FRC-1/4-DB-7-5M-MINI	537 654	FRC-1/4-DB-7-MINI
poloautomatické	Mini	G1/8	537 661	FRC-1/8-DB-7-5M-MINI-H	537 657	FRC-1/8-DB-7-MINI-H
		G1/4	537 660	FRC-1/4-DB-7-5M-MINI-H	537 656	FRC-1/4-DB-7-MINI-H

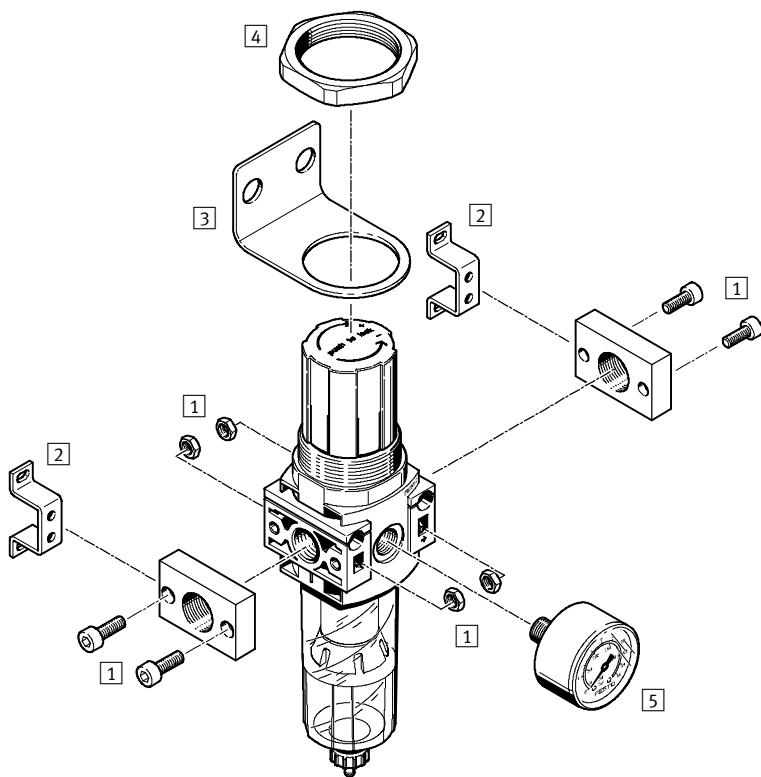
Údaje pre objednávku – špeciálny olej

	rozsah dodávky	č. dielu	typ
	1 liter	152 811	OFSW-32

Regulačné ventily s filtrom LFR, komponenty DB

prehľad pripojiteľných komponentov

FESTO



Upevňovacie prvky a príslušenstvo

	→ strana
1 prípojná sada PBL	3 / 1.9-28
2 upevňovací uholník HFOE	3 / 1.9-29
3 upevňovací uholník HR-D	3 / 1.9-28
4 šesťhranná matica HMR	3 / 1.9-28
5 manometer MA	3 / 1.9-31

Regulačné ventily s filtrom LFR, komponenty DB

legenda k typovému značeniu


	LFR	-	1/8	-	DB	-	7	-	5M	-	0	-	MINI	-	H
základná funkcia															
LFR	regulačný ventil s filtrom														
pneumatické pripojenie															
1/8	závit G1/8														
1/4	závit G1/4														
konštrukčný rad															
DB	konštrukčný rad														
rozsah regulácie tlaku															
7	0,5 ... 7 bar														
jemnosť filtra															
	40 µm														
5M	5 µm														
manometer															
	s manometrom														
0	bez manometra														
veľkosť															
MINI															
odlučovanie kondenzátu															
	ručné														
H	poloautomatické														

Regulačné ventily s filtrom LFR, komponenty DB

technické údaje

FESTO


funkcia

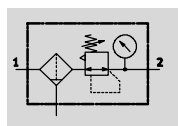
 prietok
500 ... 1 200 l/min


s manometrom

odlučovanie kondenzátu

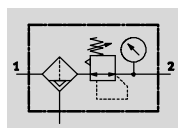
ručné

 teplotný rozsah
-5 ... +50 °C



 vstupný tlak
1,5 ... 10 bar

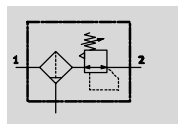
poloautomatické



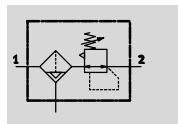
bez manometra

odlučovanie kondenzátu

ručné



poloautomatické



- poistenie nastavených hodnôt aretáciou otočnej hlavice
- podľa voľby s ručným alebo poloautomatickým odlučovaním kondenzátu
- alternatívne filtračné vložky 5 µm alebo 40 µm
- funkcia filtrácie a regulácie z dôvodu úspori priestoru integrovaná v jednom telese
- dobré odlučovanie častíc a vysoký prietok
- dobrá charakteristika regulácie s malou hystereziou

Všeobecné technické údaje

veľkosť	Mini	
	s manometrom	bez manometra
pneumatické pripojenie	G $\frac{1}{8}$ G $\frac{1}{4}$	G $\frac{1}{8}$ G $\frac{1}{4}$
prevádzkové médium	stlačený vzduch	
konštrukcia	regulačný ventil s filtrom a manometrom	regulačný ventil s filtrom bez manometra
regulačná funkcia	so spätným prúdením so sekundárnym odvzdušnením	
spôsob upevnenia	montáž do vedenia montáž do panelu s upevňovacím uholníkom	
montážna poloha	zvislá $\pm 5^\circ$	
jemnosť filtra [µm]	5 alebo 40	5 alebo 40
max. hysterezia tlaku [bar]	0,5	
vstupný tlak [bar]	1,5 ... 10	
rozsah regulácie tlaku [bar]	0,5 ... 7	
indikácia tlaku	s manometrom	závit G $\frac{1}{8}$ pripravený
pripojenie manometra	G $\frac{1}{8}$	

Normálny menovitý prietok¹⁾ q_{nN} [l/min]

pneumatické pripojenie	G $\frac{1}{8}$	G $\frac{1}{4}$
Mini		
jemnosť filtra	5 µm	≥ 1 000
	40 µm	≥ 1 200

1) merané pri p₁ = 10 bar, p₂ = 6 bar a Δp = 1 bar

Regulačné ventily s filtrom LFR, komponenty DB

technické údaje

FESTO

Podmienky okolia		
veľkosť		Mini
teplota okolia	[°C]	-5 ... +50
teplota média	[°C]	-5 ... +50
odolnosť proti korózii	KBK ¹⁾	1

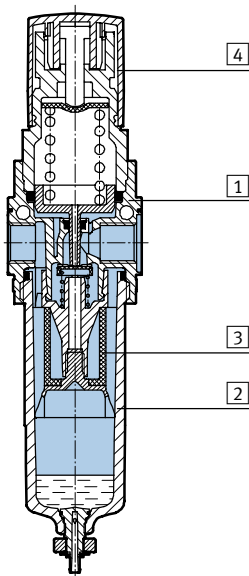
1) Trieda odolnosti proti korózii 1 podľa normy Festo 940 070

Konstruktívne diely s nízkymi nárokmi na odolnosť proti korózii. Ochrana pri preprave a skladovaní. Diely bez požiadaviek na vzhľad povrchu, určené napr. do neviditeľných vnútorných priestorov alebo zadné kryty.

Hmotnosti [g]		
veľkosť		Mini
regulačný ventil s filtrom		200

Materiály

funkčný rez



regulačný ventil s filtrom	Mini
1 teleso	polyamid, spevnený
2 nádobka	polykarbonát
3 filter	polyetylén
4 otočný ovládač	polyacetál
- tesnenia	nitrilkaučuk

Regulačné ventily s filtrom LFR, komponenty DB

technické údaje

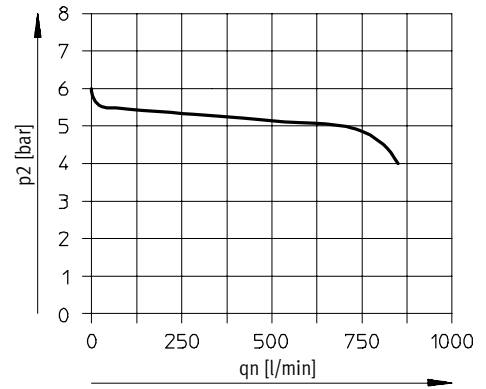
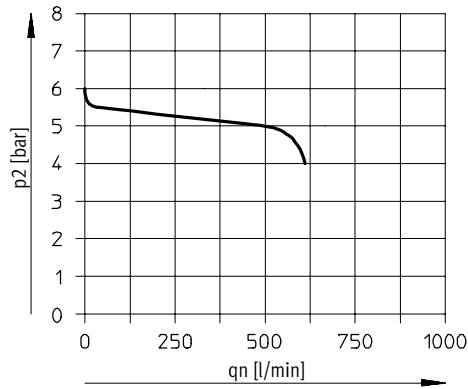


Normálny menovitý prietok q_n v závislosti od výstupného tlaku p_2

pneumatické pripojenie G $\frac{3}{8}$

jemnosť filtra 5 μm

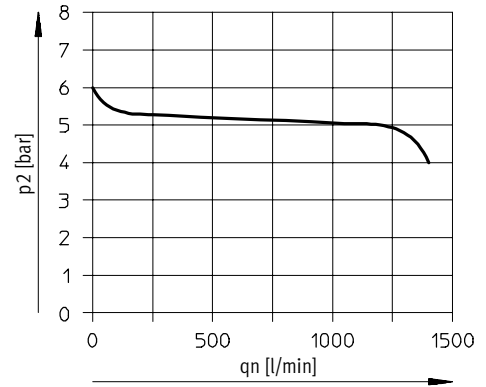
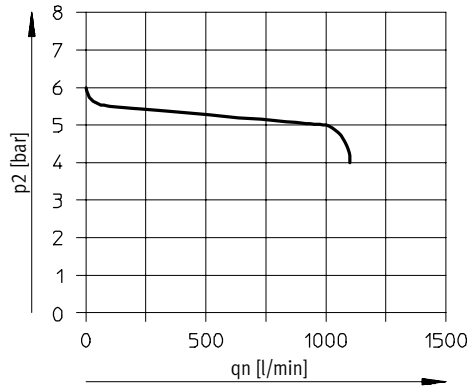
jemnosť filtra 40 μm



pneumatické pripojenie G $\frac{1}{4}$

jemnosť filtra 5 μm

jemnosť filtra 40 μm



primárny tlak $p_1 = 10$ bar

Regulačné ventily s filtrom LFR, komponenty DB

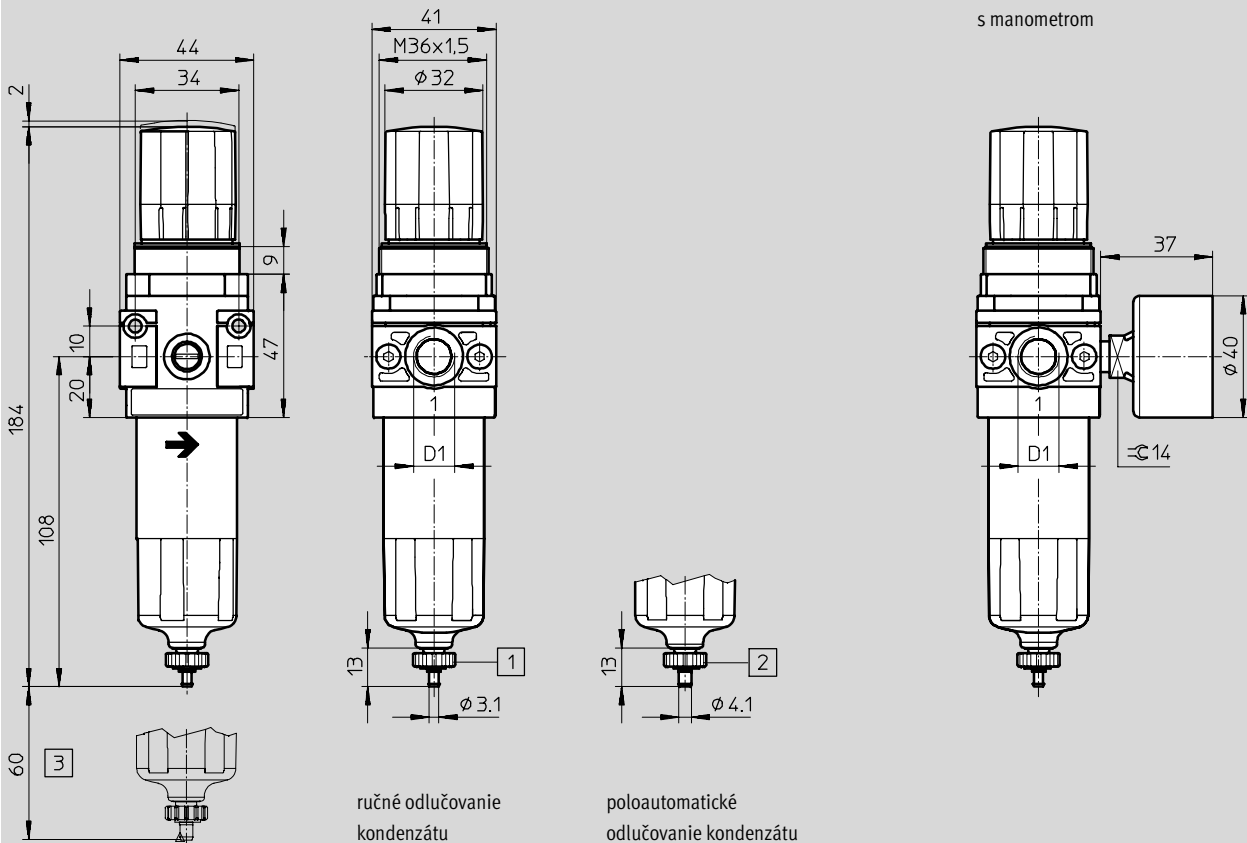
technické údaje

FESTO

Rozmery

Mini

st'ahovanie CAD modelov → www.festo.sk/engineering



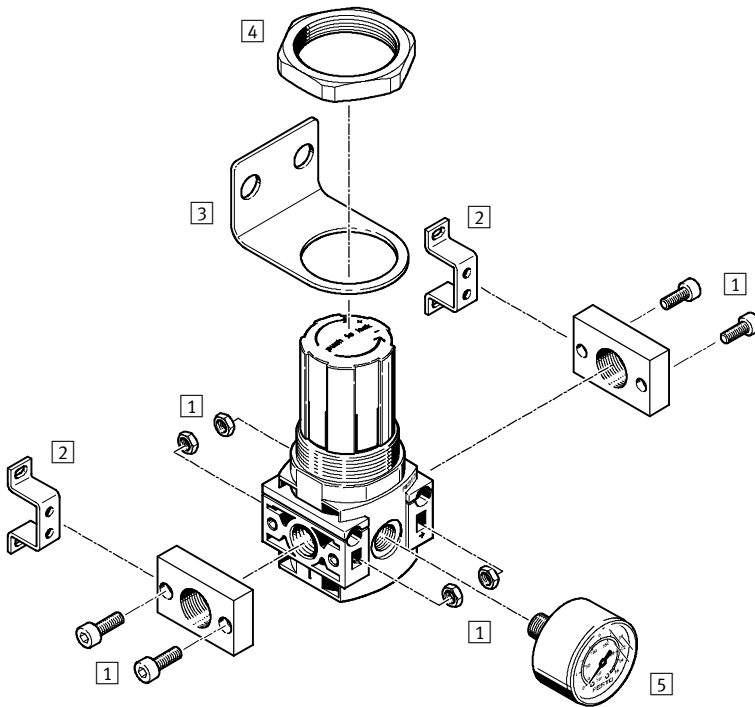
- 1 nástrčná spojka pre plastovú hadicu PP-3-NT
- 2 nástrčná spojka pre plastovú hadicu PP-4-NT
- 3 montážny rozmer
- smer prietoku

typ	D1
LFR-1/8-DB	G1/8
LFR-1/4-DB	G1/4

Údaje pre objednávku						
rozsah regulácie tlaku 0,5 ... 7 bar						
odlučovanie kondenzátu	veľkosť	prípojenie	jemnosť filtra 5 µm		jemnosť filtra 40 µm	
			č. dielu	typ	č. dielu	typ
s manometrom						
ručné	Mini	G1/8	539 687	LFR-1/8-DB-7-5M-MINI	539 683	LFR-1/8-DB-7-MINI
		G1/4	539 689	LFR-1/4-DB-7-5M-MINI	539 685	LFR-1/4-DB-7-MINI
poloautomatické	Mini	G1/8	539 688	LFR-1/8-DB-7-5M-MINI-H	539 684	LFR-1/8-DB-7-MINI-H
		G1/4	539 690	LFR-1/4-DB-7-5M-MINI-H	539 686	LFR-1/4-DB-7-MINI-H
bez manometra						
ručné	Mini	G1/8	537 648	LFR-1/8-DB-7-5M-O-MINI	537 651	LFR-1/8-DB-7-O-MINI
		G1/4	537 644	LFR-1/4-DB-7-5M-O-MINI	537 647	LFR-1/4-DB-7-O-MINI
poloautomatické	Mini	G1/8	537 650	LFR-1/8-DB-7-5M-O-MINI-H	537 649	LFR-1/8-DB-7-O-MINI-H
		G1/4	537 646	LFR-1/4-DB-7-5M-O-MINI-H	537 645	LFR-1/4-DB-7-O-MINI-H

Tlakové regulační ventily LR, komponenty DB

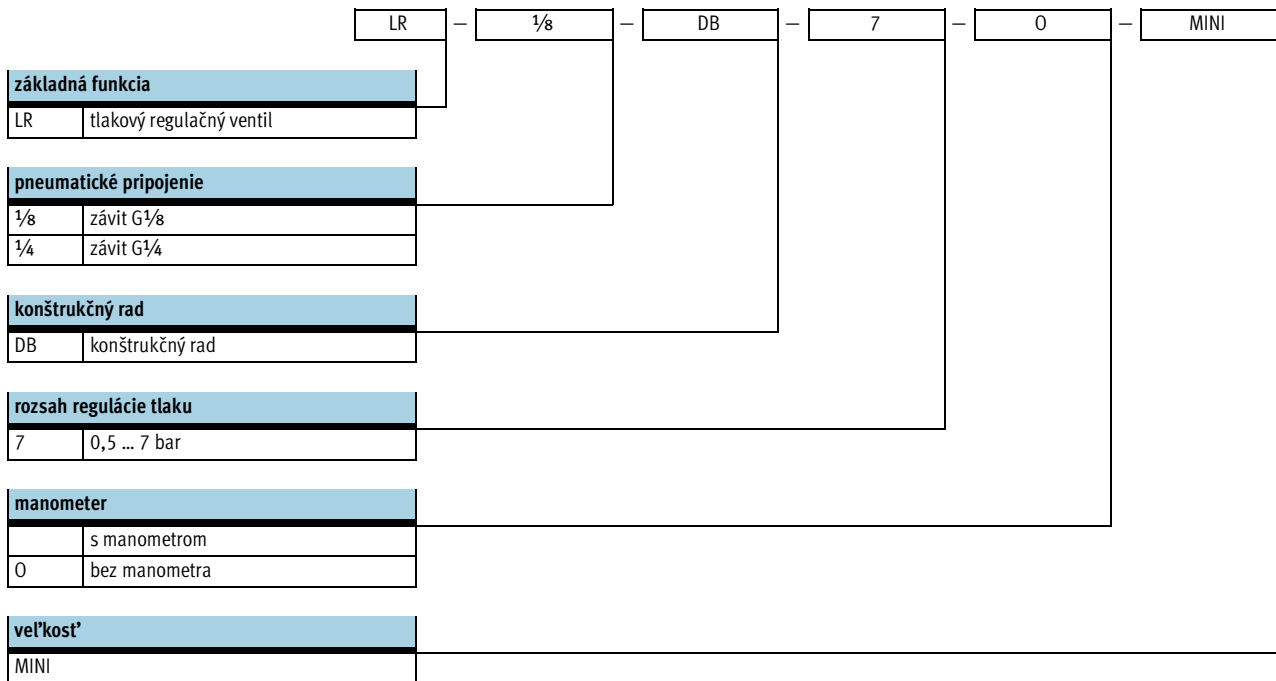
prehled připojitelných komponentů



Upevňovací prvky a příslušenstvo		→ strana
1	přípojná sada PBL	3 / 1.9-28
2	upevňovací uholník HFOE	3 / 1.9-29
3	upevňovací uholník HR-D	3 / 1.9-28
4	šest'hranná matica HMR	3 / 1.9-28
5	manometer MA	3 / 1.9-31

Tlakové regulačné ventily LR, komponenty DB

legenda k typovému značeniu



Tlakové regulačné ventily LR, komponenty DB

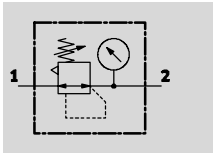
technické údaje



funkcia

- - prietok
800 ... 1 300 l/min

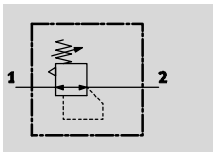
s manometrom



- - teplotný rozsah
-5 ... +50 °C

- - vstupný tlak
1,5 ... 10 bar

bez manometra



- poistenie nastavených hodnôt aretáciou otočnej hlavice
- vysoká priepustnosť
- dobrá charakteristika regulácie s malou hysteréziou tlaku

Všeobecné technické údaje				
veľkosť	Mini			
	s manometrom		bez manometra	
pneumatické pripojenie	G1/8	G1/4	G1/8	G1/4
prevádzkové médium	stlačený vzduch			
konštrukcia	tlakový regulačný ventil s manometrom		tlakový regulačný ventil bez manometra	
regulačná funkcia	so spätným prúdením			
	so sekundárnym odvzdušnením			
spôsob upevnenia	montáž do vedenia			
	montáž do panelu			
	s upevňovacím uholníkom			
	zapojenie do panelu			
montážna poloha	ľubovoľná			
max. hysterézia tlaku [bar]	0,5			
vstupný tlak [bar]	1,5 ... 10			
rozsah regulácie tlaku [bar]	0,5 ... 7			
indikácia tlaku	s manometrom		závit G1/8 pripravený	
pripojenie manometra	G1/8			

Normálny menovitý prietok ¹⁾ qnN [l/min]		
pneumatické pripojenie	G1/8	G1/4
Mini		
rozsah regulácie tlaku 0,5 ... 7 bar	≥ 800	≥ 1 300

1) merané pri p1 = 10 bar, p2 = 6 bar a Δp = 1 bar

Tlakové regulačné ventily LR, komponenty DB

technické údaje

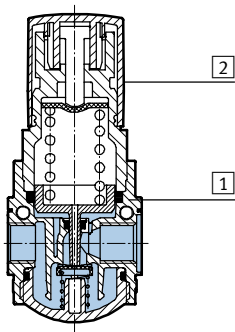
Podmienky okolia		
veľkosť		Mini
teplota okolia	[°C]	-5 ... +50
teplota média	[°C]	-5 ... +50
odolnosť proti korózii	KBK ¹⁾	1

1) Trieda odolnosti proti korózii 1 podľa normy Festo 940 070
 Konštrukčné diely s nízkymi nárokmi na odolnosť proti korózii. Ochrana pri preprave a skladovaní. Diely bez požiadaviek na vzhľad povrchu, určené napr. do neviditeľných vnútorných priestorov alebo zadné kryty.

Hmotnosti [g]	
veľkosť	Mini
tlakový regulačný ventil	150

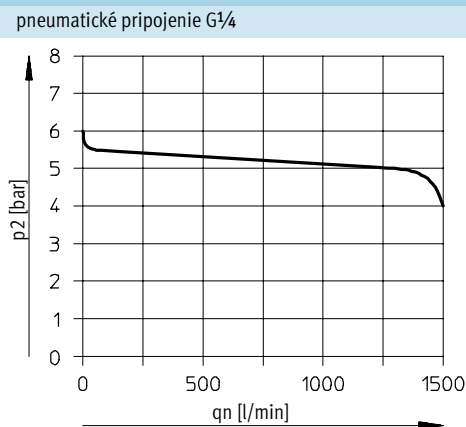
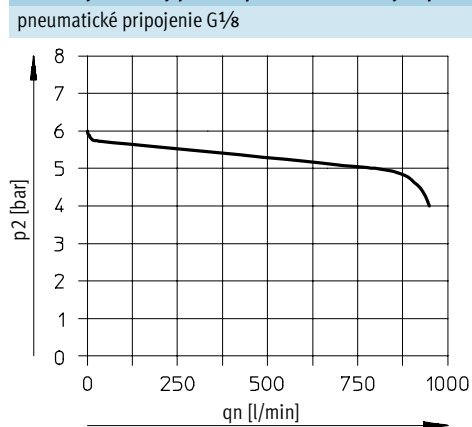
Materiály

funkčný rez



tlakový regulačný ventil	Mini
1 teleso	polyamid, spevnený
2 otočný ovládač	polyacetál
- tesnenia	nitrilkaučuk

Normálny menovitý prietok q_n v závislosti od výstupného tlaku p_2



primárny tlak $p_1 = 10$ bar

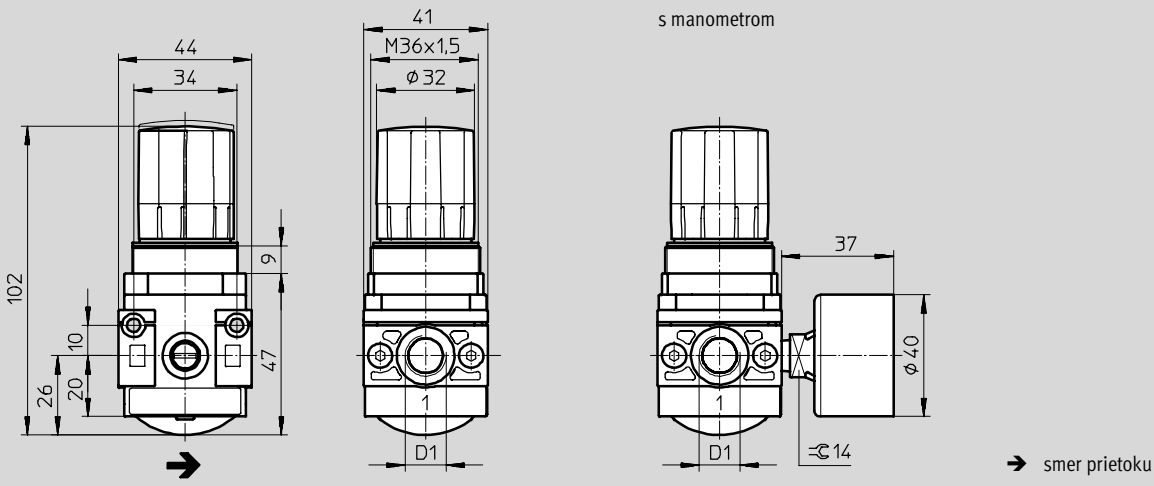
Tlakové regulačné ventily LR, komponenty DB

technické údaje

Rozmery

stahovanie CAD modelov → www.festo.sk/engineering

Mini



typ	D1
Mini	
LR-1/8-DB	G1/8
LR-1/4-DB	G1/4

Údaje pre objednávku			
veľkosť	pripojenie	rozsah regulácie tlaku 0,5 ... 7 bar	
		č. dielu	typ
s manometrom			
Mini	G1/8	539 681	LR-1/8-DB-7-MINI
	G1/4	539 682	LR-1/4-DB-7-MINI
bez manometra			
Mini	G1/8	537 642	LR-1/8-DB-7-O-MINI
	G1/4	537 643	LR-1/4-DB-7-O-MINI

Batérie tlakových regulačných ventilov LRB, komponenty DB

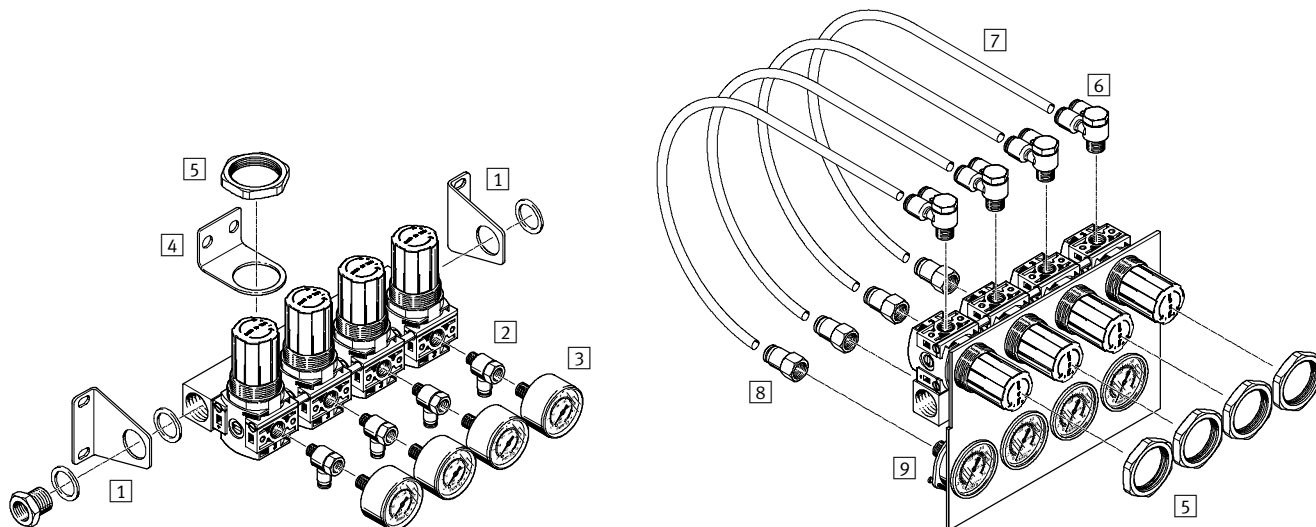
prehľad prípojiteľných komponentov

FESTO

Mini

s upevňovacím uholníkom

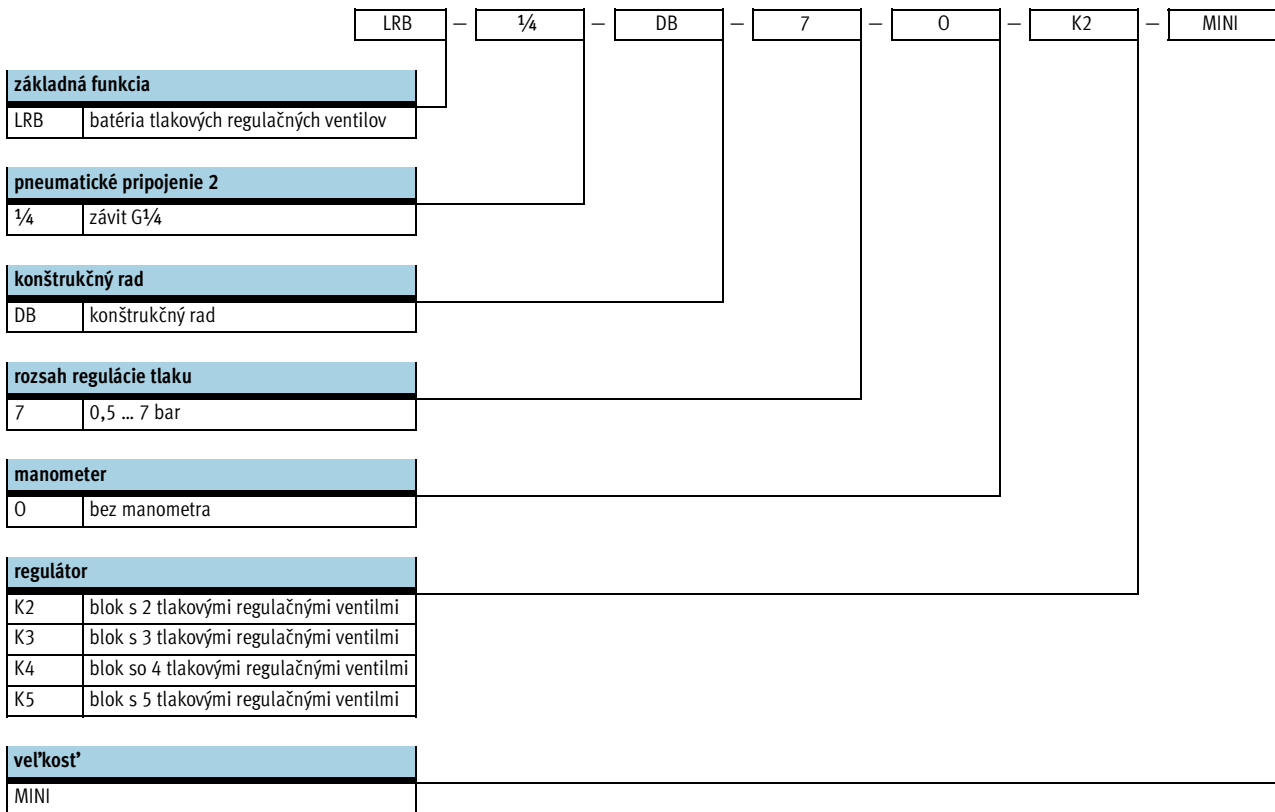
zapojenie do panelu



Upevňovacie prvky a príslušenstvo				
	s upevňovacím uholníkom	zapojenie do predného panelu	→ strana	
1	sada upevňovacích uholníkov HRBS-DB-MINI	■	-	3 / 1.9-29
2	nástrčný skrutkový spoj T QSTF	■	-	3 / 1.9-32
3	manometer MA	■	-	3 / 1.9-31
4	upevňovací uholník HR-D	■	-	3 / 1.9-28
5	šesťhranná matica HMR	■	■	3 / 1.9-28
6	nástrčný skrutkový spoj Y QSYLV	-	■	3 / 1.9-32
7	plastové hadicové vedenie PUN-E	-	■	3 / 1.9-33
8	nástrčná prípojka QSF	-	■	3 / 1.9-32
9	prírubový manometer FMA	-	■	3 / 1.9-31

Batérie tlakových regulačných ventilov LRB, komponenty DB

legenda k typovému značeniu



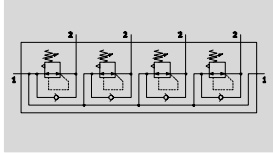
Batérie tlakových regulačných ventilov LRB, komponenty DB

FESTO

technické údaje

funkcia

bez manometra



- prietok
1 000 l/min

- teplotný rozsah
-5 ... +50 °C

- vstupný tlak
1,5 ... 10 bar



- dobrá charakteristika regulácie s malou hysteréziou a kompenzáciou primárneho tlaku
- batériová montáž s prieschodzím napájaným stlačeným vzduchom
- pre zostavenie regulačnej batérie so vzájomne nezávislými tlakovými zónami
- poistenie nastavených hodnôt aretáciou otočnej hlavice

Všeobecné technické údaje

veľkosť	Mini
pneumatické pripojenie 1	G $\frac{1}{2}$
pneumatické pripojenie 2	G $\frac{1}{4}$
prevádzkové médium	stlačený vzduch
regulačné funkcie	konštantný výstupný tlak so spätným prúdením so sekundárnym odvzdušnením
konštrukcia	priamo ovládaný piestny regulačný ventil na lište P
spôsob upevnenia	zapojenie do panelu s príslušenstvom
montážna poloha	ľubovoľná
max. hysterézia tlaku [bar]	0,5
vstupný tlak [bar]	1,5 ... 10
rozsah regulácie tlaku [bar]	0,5 ... 7

Normálny menovitý prietok¹⁾ qnN [l/min]

veľkosť	Mini
rozsah regulácie tlaku 0,5 ... 7 bar	≥ 1 000

1) merané pri p₁ = 10 bar, p₂ = 6 bar a Δp = 1 bar

Podmienky okolia

teplota okolia [°C]	-5 ... +50
teplota média [°C]	-5 ... +50
odolnosť proti korózii KBK ¹⁾	1

1) Trieda odolnosti proti korózii 1 podľa normy Festo 940 070

Konštrukčné diely s nízkymi nárokmi na odolnosť proti korózii. Ochrana pri preprave a skladovaní. Diely bez požiadaviek na vzhľad povrchu, určené napr. do neviditeľných vnútorných priestorov alebo zadné kryty.

Batérie tlakových regulačných ventilov LRB, komponenty DB

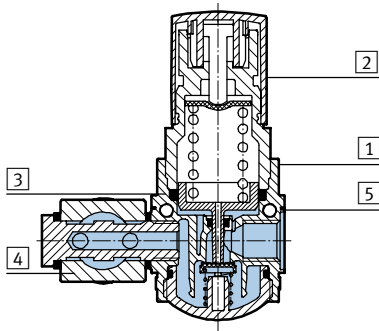
technické údaje

FESTO

Hmotnosti [g]	
veľkosť	Mini
blok s 2 tlakovými regulačnými ventilmi	
LRB-...-K2	500
blok s 3 tlakovými regulačnými ventilmi	
LRB-...-K3	750
blok so 4 tlakovými regulačnými ventilmi	
LRB-...-K4	1 000
blok s 5 tlakovými regulačnými ventilmi	
LRB-...-K5	1 250

Materiály

funkčný rez



tlakový regulačný ventil	Mini
1 teleso	polyamid, spevnený
2 otočný ovládač	polyacetál
3 tesniaci krúžok	polyvinylchlorid
4 prípojovacia lišta	tvárna hliníková zliatina
5 dištančné čapy	tvárna hliníková zliatina
- tesnenia	nitrilkaučuk

Batérie tlakových regulačných ventilov LRB, komponenty DB

technické údaje

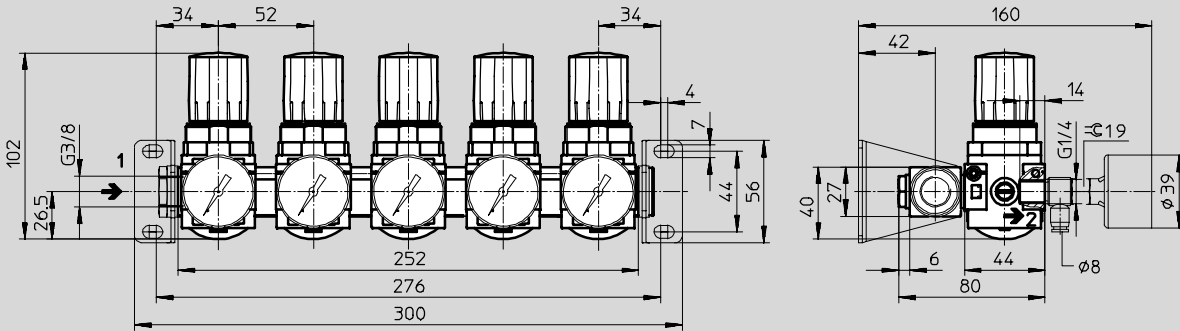


Rozmery

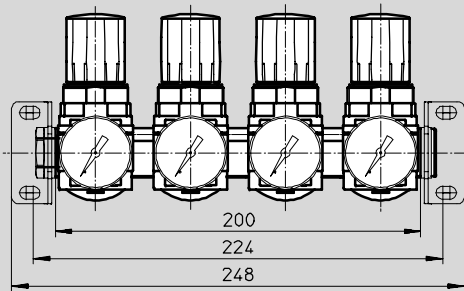
s upevňovacím uholníkom

st'ahovanie CAD modelov → www.festo.sk/engineering

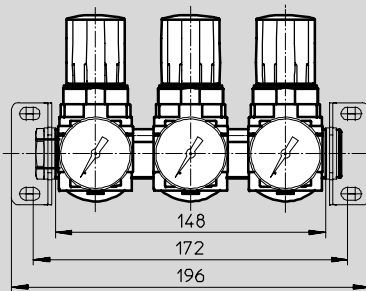
LRB-...-K5



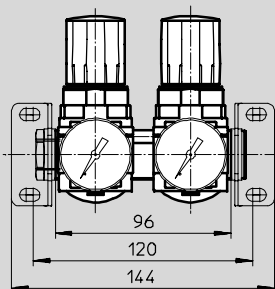
LRB-...-K4



LRB-...-K3



LRB-...-K2



smer prietoku

Batérie tlakových regulačných ventilov LRB, komponenty DB

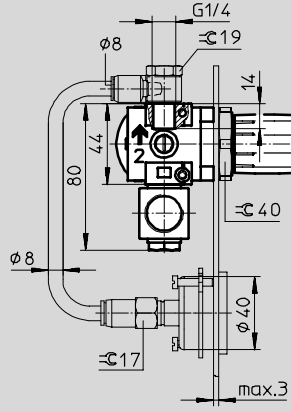
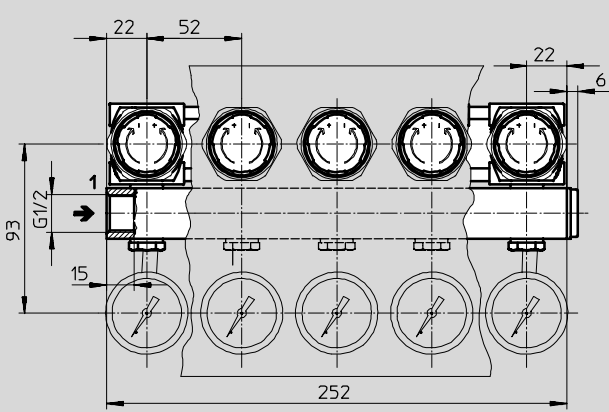
technické údaje

Rozmery

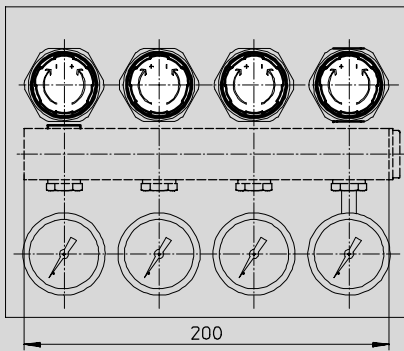
stahovanie CAD modelov → www.festo.sk/engineering

zapojenie do panelu

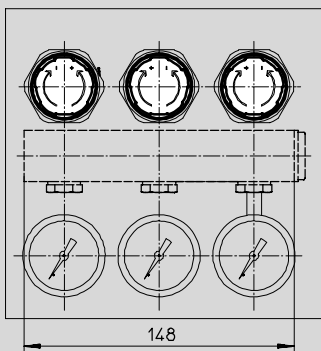
LRB-...-K5



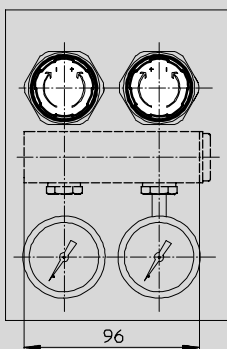
LRB-...-K4



LRB-...-K3



LRB-...-K2



→ smer prietoku

Batérie tlakových regulačných ventilov LRB, komponenty DB

FESTO

technické údaje

Údaje pre objednávku			
veľkosť	pripojenie	rozsah regulácie tlaku 0,5 ... 7 bar	
		č. dielu	typ
blok s 2 tlakovými regulačnými ventilmi			
Mini	G $\frac{1}{4}$	540 040	LRB-$\frac{1}{4}$-DB-7-O-K2-MINI
blok s 3 tlakovými regulačnými ventilmi			
Mini	G $\frac{1}{4}$	540 041	LRB-$\frac{1}{4}$-DB-7-O-K3-MINI
blok so 4 tlakovými regulačnými ventilmi			
Mini	G $\frac{1}{4}$	540 042	LRB-$\frac{1}{4}$-DB-7-O-K4-MINI
blok s 5 tlakovými regulačnými ventilmi			
Mini	G $\frac{1}{4}$	540 043	LRB-$\frac{1}{4}$-DB-7-O-K5-MINI

Montážne prvky, komponenty DB

príslušenstvo

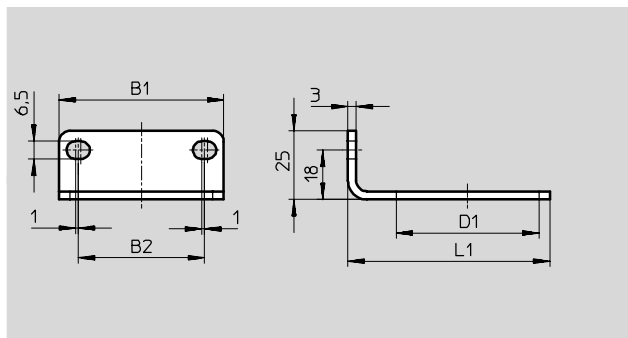
FESTO

Upevňovací uholník HR-D

- pre montáž na stenu

materiál:
pozinkovaná oceľ

šesťhranná matica pre upevnenie
tohto uholníka si objednajte zvlášť.



Rozmery a údaje pre objednávku							
veľkosť	B1	B2	D1 Ø	L1	KBK ¹⁾	č. dielu	typ
Mini	42	28	36	57,5	2	164 936	HR-D-MINI

1) Trieda odolnosti proti korózii 2 podľa normy Festo 940 070
Konštrukčné diely s miernymi nárokmi na odolnosť proti korózii. Vonkajšie viditeľné časti s požiadavkami predovšetkým na vzhľad povrchu, ktorý je vystavený priamemu kontaktu s okolitou pre priemysel bežnou atmosférou prípadne médiami, ako sú chladiace látky a mazivá.

Šesťhranná matica HMR

- pre montáž do panelu
- pre upevnenie upevňovacieho uholníka HR-D

materiál:
tvárna hliníková zliatina

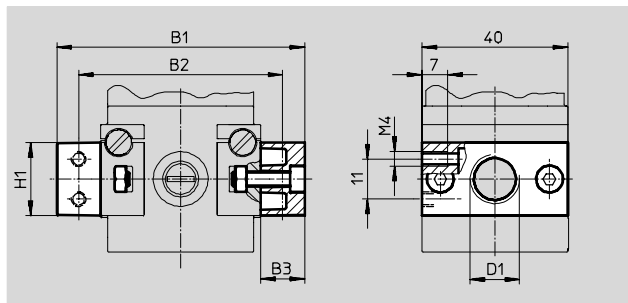


Údaje pre objednávku		
veľkosť	č. dielu	typ
Mini	530 025	HMR-D-MINI/MAXI

Prípojná sada PBL

- pre montáž na stenu
- pre realizáciu pneumatického pripojenia G $\frac{3}{8}$

materiál:
pripojovacia doska: zinková tlaková liatina
matica, skrutky: pozinkovaná oceľ
tesnenia: nitrilkaučuk



Rozmery a údaje pre objednávku								
veľkosť	B1	B2	B3	D1	H1	KBK ¹⁾	č. dielu	typ
Mini	68	56	12	G $\frac{1}{8}$	20	1	542 787	PBL- $\frac{1}{8}$ -DB-MINI
	68	56	12	G $\frac{1}{4}$	20		542 788	PBL- $\frac{1}{4}$ -DB-MINI
	74	56	15	G $\frac{3}{8}$	23		542 789	PBL- $\frac{3}{8}$ -DB-MINI

1) Trieda odolnosti proti korózii 1 podľa normy Festo 940 070
Konštrukčné diely s nízkymi nárokmi na odolnosť proti korózii. Ochrana pri preprave a skladovaní. Diely bez požiadaviek na vzhľad povrchu, určené napr. do neviditeľných vnútorných priestorov alebo zadné kryty.

Montážne prvky, komponenty DB

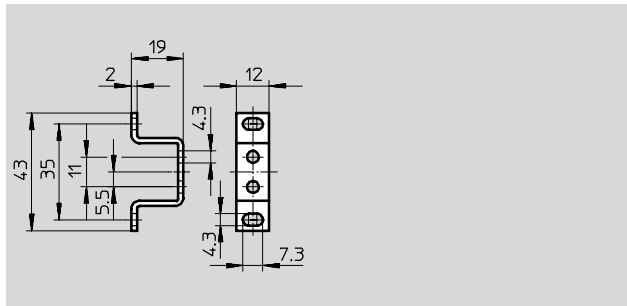
príslušenstvo

Upevňovací uholník HFOE

■ pre montáž na stenu

materiál:
pozinkovaná oceľ

poznámka o materiáli:
bez obsahu medi a PTFE



Rozmery a údaje pre objednávku			
vel'kosť	KBK ¹⁾	č. dielu	typ
Mini	2	159 638	HFOE-D-MINI

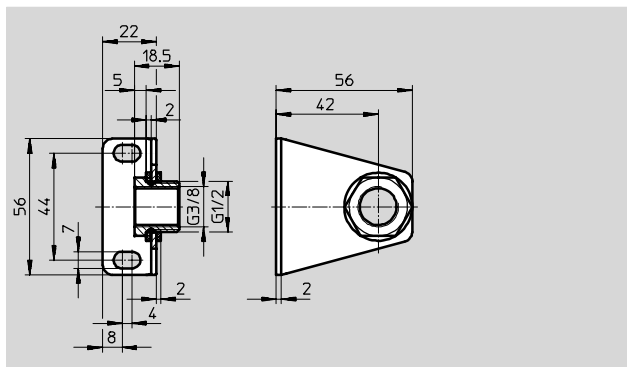
- 1) Trieda odolnosti proti korózii 2 podľa normy Festo 940 070
Konštrukčné diely s miernymi nárokmi na odolnosť proti korózii. Vonkajšie viditeľné časti s požiadavkami predovšetkým na vzhľad povrchu, ktorý je vystavený priamemu kontaktu s okolitou pre priemysel bežnou atmosférou prípadne médiami, ako sú chladiace látky a mazivá.

Sada upevňovacích uholníkov HRBS-DB-MINI

■ pre montáž na stenu

materiál
dutá skrutka, teleso: pozinkovaná oceľ
tesniaci krúžok: polyvinylchlorid

poznámka o materiáli:
bez obsahu medi a PTFE



Rozmery a údaje pre objednávku				
vel'kosť	pneumatické pripojenie 1	KBK ¹⁾	hmotnosť [g]	č. dielu typ
Mini	G $\frac{3}{8}$	2	150	540 791 HRBS-DB-MINI

- 1) Trieda odolnosti proti korózii 2 podľa normy Festo 940 070
Konštrukčné diely s miernymi nárokmi na odolnosť proti korózii. Vonkajšie viditeľné časti s požiadavkami predovšetkým na vzhľad povrchu, ktorý je vystavený priamemu kontaktu s okolitou pre priemysel bežnou atmosférou prípadne médiami, ako sú chladiace látky a mazivá.

Montážne prvky, komponenty DB

príslušenstvo

FESTO

Čapy so závitom FRB

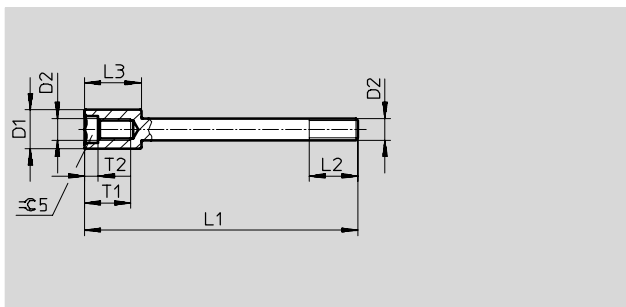
- pre kombinácie zariadení na úpravu stlačeného vzduchu

materiál:

ocel'

poznámka o materiáli:

bez obsahu medi a PTFE



Rozmery a údaje pre objednávku										
veľkosť	D1	D2	L1	L2 min.	L3	T1	T2	KBK ¹⁾	č. dielu	typ
Mini	7,2	M4	50,5	9	10,5	8,5	2,5	1	542 187	FRB-DB-MINI

1) Trieda odolnosti proti korózii 1 podľa normy Festo 940 070

Konštrukčné diely s nízkymi nárokmi na odolnosť proti korózii. Ochrana pri preprave a skladovaní. Diely bez požiadaviek na vzhľad povrchu, určené napr. do neviditeľných vnútorných priestorov alebo zadné kryty.

Sortiment matíc M4-DB

- pre kombinácie zariadení na úpravu stlačeného vzduchu

materiál:

pozinkovaná ocel'

poznámka o materiáli:

bez obsahu medi a PTFE



Údaje pre objednávku		
veľkosť	KBK ¹⁾	č. dielu typ
Mini	1	542 790 M4-DB-MINI

1) Trieda odolnosti proti korózii 1 podľa normy Festo 940 070

Konštrukčné diely s nízkymi nárokmi na odolnosť proti korózii. Ochrana pri preprave a skladovaní. Diely bez požiadaviek na vzhľad povrchu, určené napr. do neviditeľných vnútorných priestorov alebo zadné kryty.

Manometre, komponenty DB

príslušenstvo

Manometer MA, DIN EN 837-1

- pre regulačné ventily s filtrom a tlakové regulačné ventily

d'alsie manometre

→ 3 / 4.0-3



Údaje pre objednávku			
pneumatické pripojenie	rozsah zobrazenia		č. dielu typ
	[bar]	[psi]	
R $\frac{1}{8}$	0 ... 10	0 ... 145	162 835 MA-40-10-R $\frac{1}{8}$ -EN

Manometer MA, DIN EN 837-1

- pre batérie tlakových regulačných ventilov pri inštalácii s upevňovacím uholníkom

d'alsie manometre

→ 3 / 4.0-3



Údaje pre objednávku			
pneumatické pripojenie	rozsah zobrazenia		č. dielu typ
	[bar]	[psi]	
G $\frac{1}{4}$	0 ... 10	0 ... 145	183 900 MA-40-10-G $\frac{1}{4}$ -EN

Prírubový manometer FMA, DIN EN 837-1

- pre batérie tlakových regulačných ventilov pri montáži do predného panelu

d'alsie manometre

→ 3 / 4.0-3



údaje pre objednávku				
menovitá veľkosť	pneumatické pripojenie	rozsah zobrazenia		č. dielu typ
		[bar]	[psi]	
40	G $\frac{1}{4}$	0 ... 10	0 ... 145	159 596 FMA-40-10-G $\frac{1}{4}$ -EN

Nástrčné prípojky, komponenty DB

príslušenstvo

FESTO

Nástrčný skrutkový spoj T, typ QSTF

otočný o 360°

s vnútorným a vonkajším závitom

d'alsie nástrčné prípojky

→ 3 / 5.4-1



Údaje pre objednávku				č. dielu	typ	PE*
pneumatické pripojenie						
vonkajší závit	vnútorný závit	plastová hadica vonkajší Ø				
G $\frac{1}{4}$	G $\frac{1}{4}$	8		186 203	QSTF-G $\frac{1}{4}$ -8	1

* množstvo v obale

Nástrčný skrutkový spoj Y, typ QSYLV

otočný o 360°

vonkajší závit

s vonkajším šesťhranom

d'alsie nástrčné prípojky

→ 3 / 5.4-1



Údaje pre objednávku				č. dielu	typ	PE*
pneumatické pripojenie		plastová hadica - vonkajší Ø				
G $\frac{1}{4}$		8		186 210	QSYLV-G $\frac{1}{4}$ -8	1

* množstvo v obale

Nástrčná prípojka QSF

vnútorný závit

s vonkajším šesťhranom

d'alsie nástrčné prípojky

→ 3 / 5.4-1



Údaje pre objednávku				č. dielu	typ	PE*
pneumatické pripojenie		plastová hadica - vonkajší Ø				
G $\frac{1}{4}$		8		153 026	QSF- $\frac{1}{4}$ -8-B	10

* množstvo v obale

Plastové hadice, komponenty DB

príslušenstvo

Plastové hadice PP

■ pre odľučovanie kondenzátu

materiál: polyamid

 poznámka o materiáli:
 bez obsahu medi a PTFE

ďalšie hadice

→ 3 / 5.2-1



Údaje pre objednávku			
vnútorný Ø [mm]	č. dielu	typ	PE* [m]
3	4 572	PP-3-NT	50
4	4 231	PP-4-NT	50

* množstvo v balení

Plastové hadice PUN-E

 vysokoflexibilné hadice s odolnosťou
 voči hydrolýze a mikróbom

materiál: polyuretán

 poznámka o materiáli:
 bez obsahu medi a PTFE

ďalšie hadice

→ 3 / 5.2-1



Údaje pre objednávku				
plastová hadica - vonkajší Ø [mm]	farba	č. dielu	typ	PE* [m]
8	strieborná	535 322	PUN-E-8x1-SI	50
		534 174	PUN-E-8x1-SI-400	400
	modrá	535 327	PUN-E-8x1-BL	50
		534 175	PUN-E-8x1-BL-400	400
	čierna	538 467	PUN-E-8x1-SW	50
		538 462	PUN-E-8x1-SW-400	400

* množstvo v balení