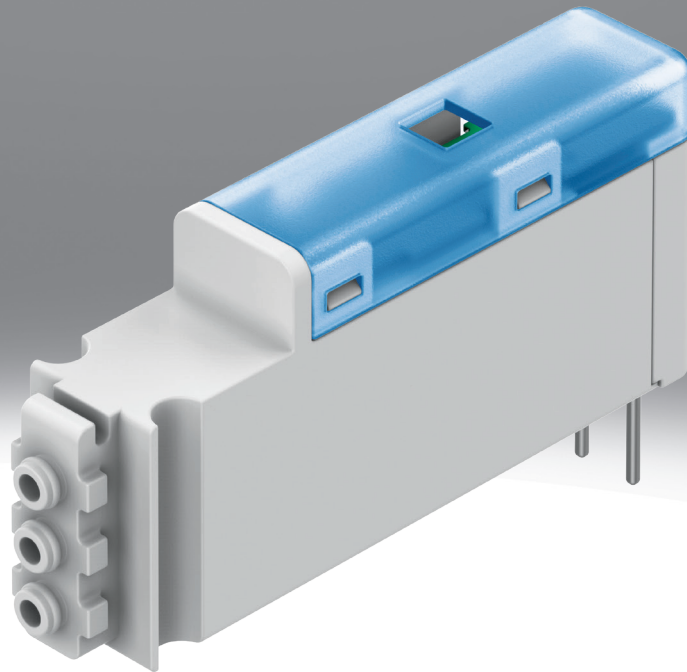


솔레노이드 밸브 VOVK

FESTO



특징

개요

- 미니어처 스위칭 밸브 3/2 NC
- 폭이 5.9 mm에 불과하여, 매우 좁은 설치 공간에 최적화
- -0.9 7 bar의 넓은 압력 범위, 따라서 진공에도 적합
- 간단하게 직렬 연결 가능
- 0.5 W의 매우 낮은 에너지 소비
- LED 및 과전압 보호 회로 있음
- 다양한 버전 12, 24 V DC, 플러그+케이블(H5Z) 장착 또는 핀(T1) 장착

공압 연결 포트

다양한 애플리케이션을 위해 3가지 버전이 존재합니다:

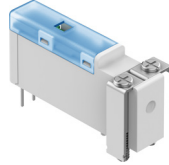
- [B3F], [B3.2F] 바브형 피팅이 있는 개별 밸브로
- [FB] 채널 플레이트에 밸브를 조립하기 위한 하단 플랜지 연결부 포함
- [FF] 바브형 피팅이 있는 밸브 블록으로 최대 20개의 밸브 직접 직렬 연결 가능

[B3] 바브형 피팅 3mm



- 바브 피팅이 직접 장착된 개별 밸브

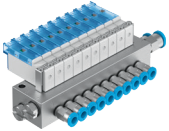
[F] 플랜지/서브 베이스



- 플랜지 연결부가 있는 개별 밸브

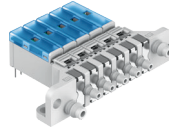
연결 방향

[B] 하단



- VOVK-...-플랜지 연결부가 하부에있는 FB
- 개별 밸브 또는 10연 밸브용 매니폴드 블록

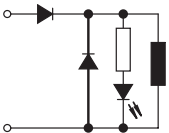
[F] 정면



- 전면부에 플랜지 연결부가 있는 VOVK-...-FF
- 2 ~ 20개의 밸브를 간편하게 나란히 설치하기 위해
- 3 mm 또는 4 mm 외경 호스용 바브형 피팅이 장착된 작업 연결부
- 6 mm 외경 호스용 바브형 피팅을 사용한 공급 및 배기

배선

[P] 보호 회로



타입 코드

001	시리즈	
VOVK	솔레노이드 밸브	
002	방향 밸브 종류	
B	서브 베이스 밸브	
003	구조 원리	
T	포핏 밸브	
004	사이즈	
6	사이즈 6	
005	밸브 기능	
M32C	3/2방향 밸브, 정지 위치 닫힘	
006	단안정 밸브 리셋 종류	
M	기계식 스프링	
007	제어 급기	
N	없음	

008	공칭 작동 전압	
1	24 V DC	
5	12 V DC	
009	전기 연결부	
H5Z	연결 구성 H5Z	
T1	핀	
010	배선	
P	보호 회로	
011	공압 연결 포트	
F	플랜지/서브 베이스	
B3	바브형 피팅 3mm	
B3.2	바브형 커넥터 3.2mm	
012	연결 방향	
F	정면	
B	하단	

데이터 시트

일반 기술 자료

밸브 기능	3/2 닫힌 상태 단안정
디자인	연결 방향 하단; 앞쪽 연결 방향; 리턴 스프링 장착 시트 밸브
밀폐 원리	부드러움
작동 방식	전기식
리셋 종류	기계식 스프링
구동 방식	전기식
유량 방향	가역식
배기 기능	스로틀 가능
수동 작동기	없음
고정 방식	관통 구멍 포함
설치 위치	입의 방향
공칭 폭	0.36 mm
표준 정격 유량	5.5 l/min
설치 폭	5.9 mm
켜지는 시간 ¹⁾ <cPosition>	≤13 ms
켜지는 시간 관련 참고사항	≤ 0 < p < 6 bar에서 6ms, ≤ -1 < p < 0 bar에서 13ms
꺼지는 시간	≤6 ms
꺼지는 시간 관련 참고사항	-1 < p < 6 bar인 경우

1) 연결부 1의 진공 -0.9 bar에서 13 ms

작동 매체	ISO 8573-1:2010[6:4:1]에 따른 압축공기
작동/제어 매체 관련 참고 사항	윤활 작동 가능하지 않음
작동 압력	-0.1 ... 0.7 MPa
작동 압력	-1 ... 7 바
작동 압력	-14.5 ... 100 000032
주변 온도	5 ... 50 켈
매체 온도	5 ... 50 켈

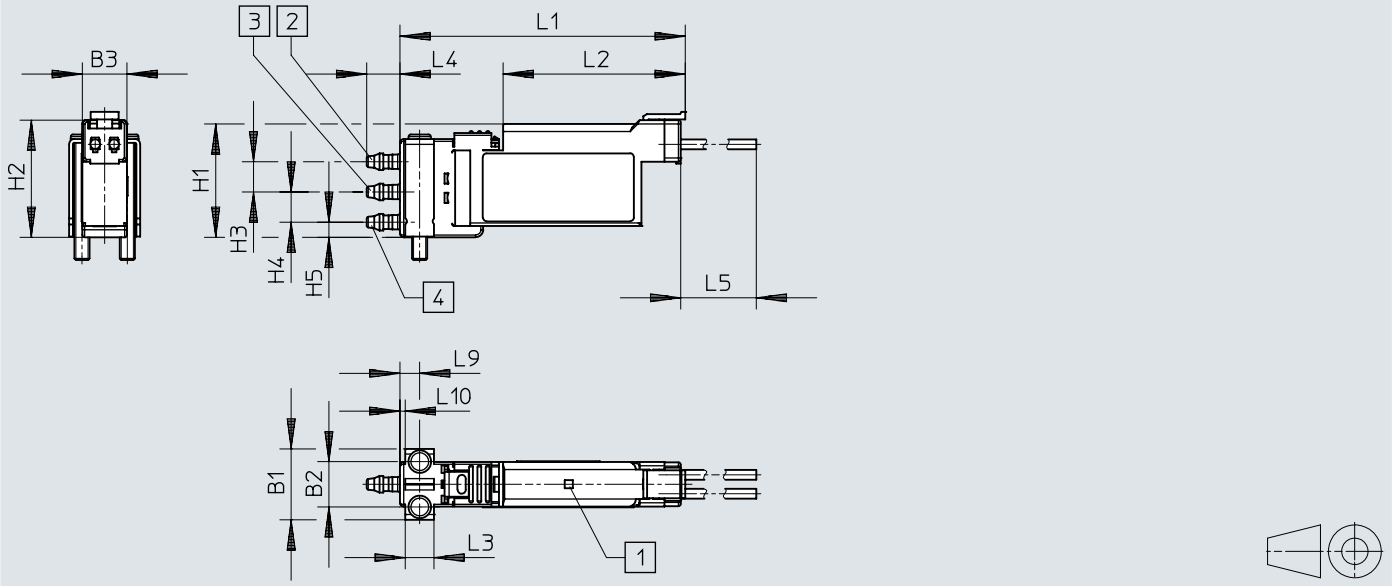
DC 정격 작동 전압	12 V, 24 V
전기 연결부	2핀, 케이블
소비 전력	0.5 W
듀티 사이클	500h 이내에 100%

하우징 소재	PBT
스프링 소재	고합금강, 스테인리스
소재 관련 참고 사항	PWIS 함유 물질 포함; RoHS 준수

치수

치수 -

CAD 데이터 다운로드 → www.festo.com



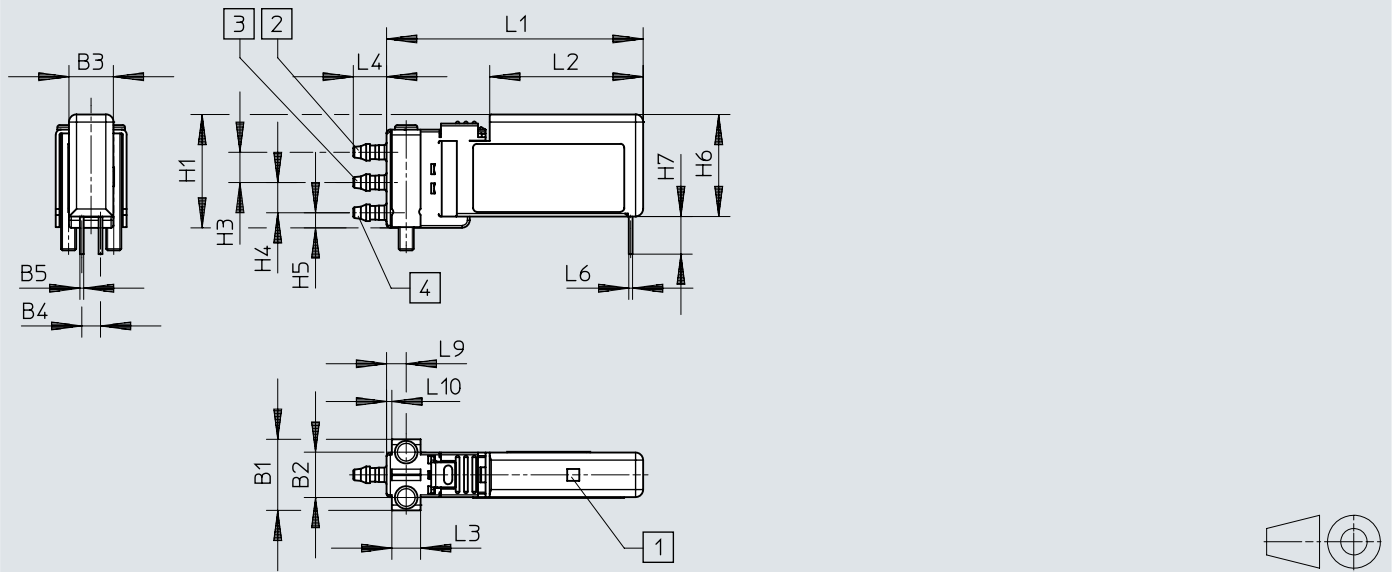
- [1] LED 디스플레이
- [2] 연결부 1
- [3] 연결부 2
- [4] 연결부 3

	B1	B2	B3	H1	H2	H3	H4	H5
VOVK-...-1H5ZP-B3F	9,4	6	5,9	15	15,5	4	4	2
VOVK-...-5H5ZP-B3F								
VOVK-...-1H5ZP-B3.2F								
VOVK-...-5H5ZP-B3.2F								

	L1	L2	L3	L4	L5	L9	L10
VOVK-...-1H5ZP-B3F	37,8	24,1	3,8	5	300	2,6	0,7
VOVK-...-5H5ZP-B3F							
VOVK-...-1H5ZP-B3.2F							
VOVK-...-5H5ZP-B3.2F							

치수

치수 - CAD 데이터 다운로드 → www.festo.com



- [1] LED 디스플레이
- [2] 연결부 1
- [3] 연결부 2
- [4] 연결부 3

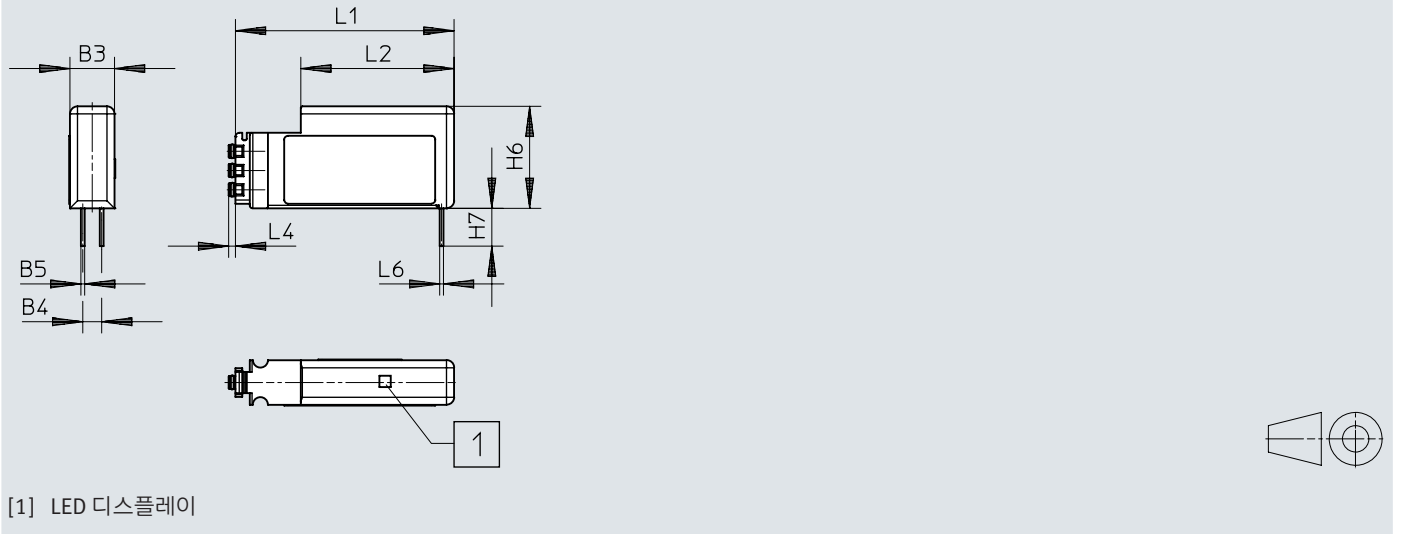
	B1	B2	B3	B4	B5	H1	H3	H4	H5
VOVK-...-1T1P-B3F	9,4	6	5,9	2,5	0,5	15	4	4	2
VOVK-...-5T1P-B3F									
VOVK-...-1T1P-B3.2F									
VOVK-...-5T1P-B3.2F									

	H6	H7	L1	L2	L3	L4	L6	L9	L10
VOVK-...-1T1P-B3F	13,5	5	34	20,3	3,8	5	0,5	2,6	0,7
VOVK-...-5T1P-B3F									
VOVK-...-1T1P-B3.2F									
VOVK-...-5T1P-B3.2F									

치수

치수 -

CAD 데이터 다운로드 → www.festo.com



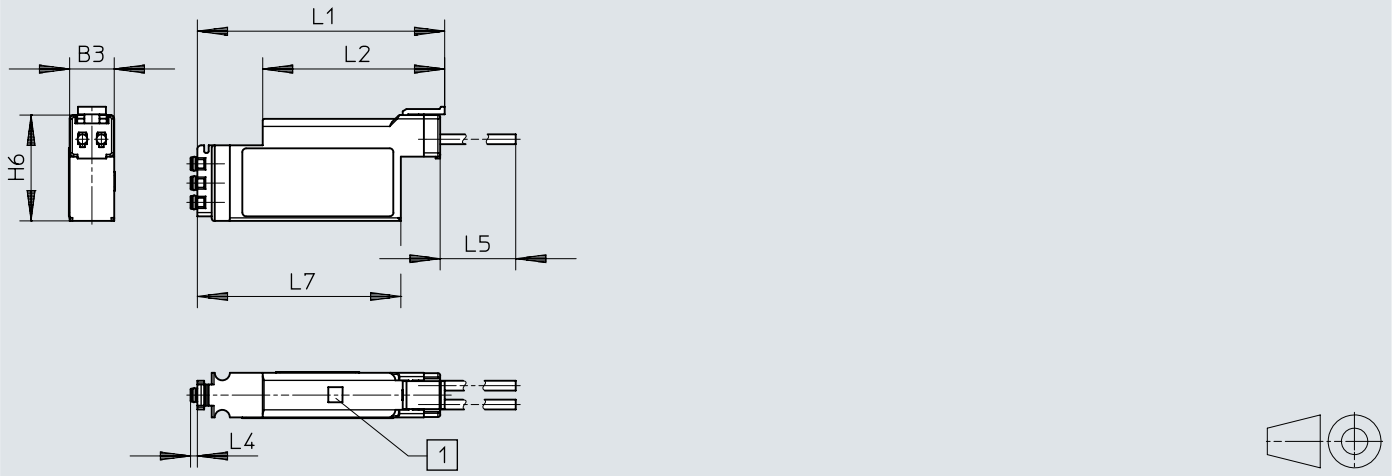
[1] LED 디스플레이

	B3	B4	B5	H6	H7	L1	L2	L4	L6
VOVK-...-1T1P-FF	5,9	2,5	0,5	13,5	5	29	20,3	0,9	0,5
VOVK-...-5T1P-FF									

치수

치수 -

CAD 데이터 다운로드 → www.festo.com



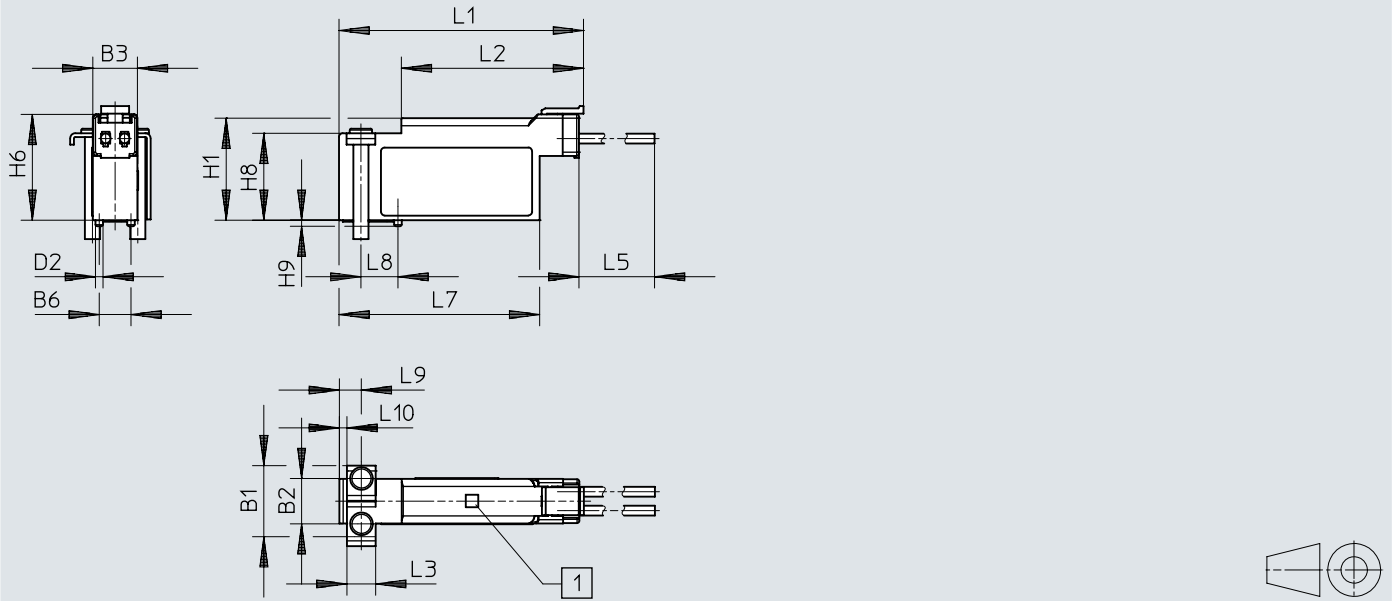
[1] LED 디스플레이

	B3	H6	L1	L2	L4	L5	L7
VOVK-...-1H5ZP-FF	5,9	14	32,8	24,1	0,9	300	27
VOVK-...-5H5ZP-FF							

치수

치수 -

CAD 데이터 다운로드 → www.festo.com



[4] LED 디스플레이

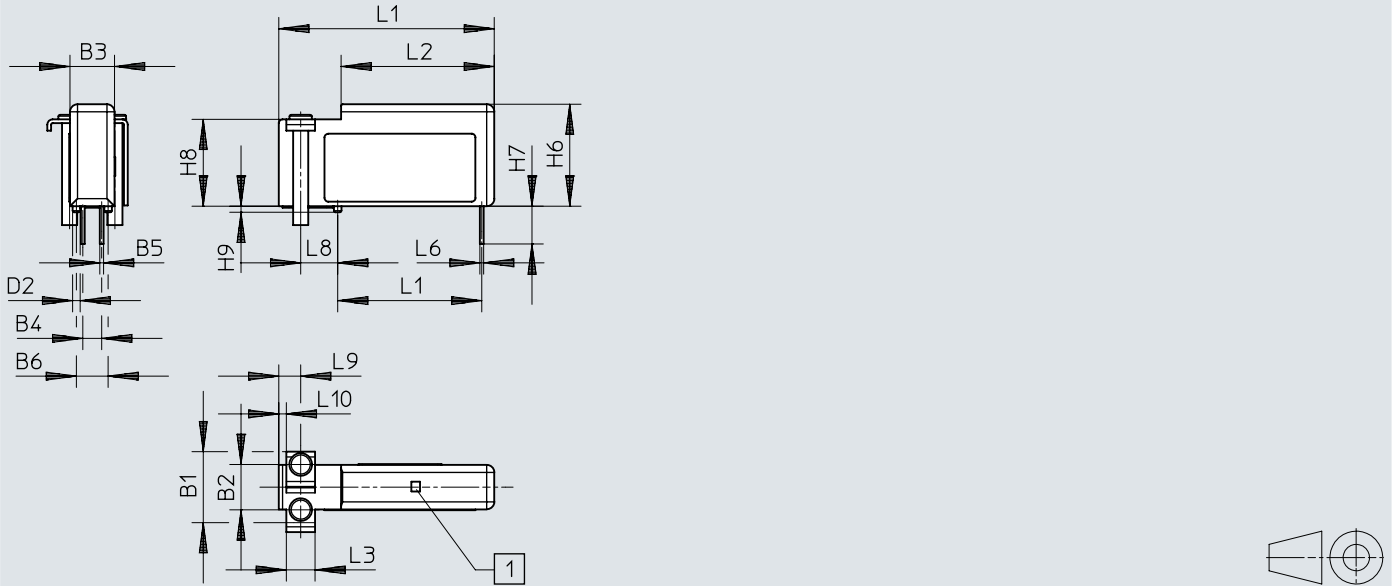
	B1	B2	B3	B6	D2 ∅	H1	H6	H8	H9
VOVK-...-1H5ZP-FB	9,4	6	5,9	4,2	1	13,5	14	11,5	0,8
VOVK-...-5H5ZP-FB									

	L1	L2	L3	L5	L7	L8	L9	L10
VOVK-...-1H5ZP-FB	32,4	24,1	3,8	300	26,6	4,9	2,9	1
VOVK-...-5H5ZP-FB								

치수

치수 -

CAD 데이터 다운로드 → www.festo.com



[1] LED 디스플레이

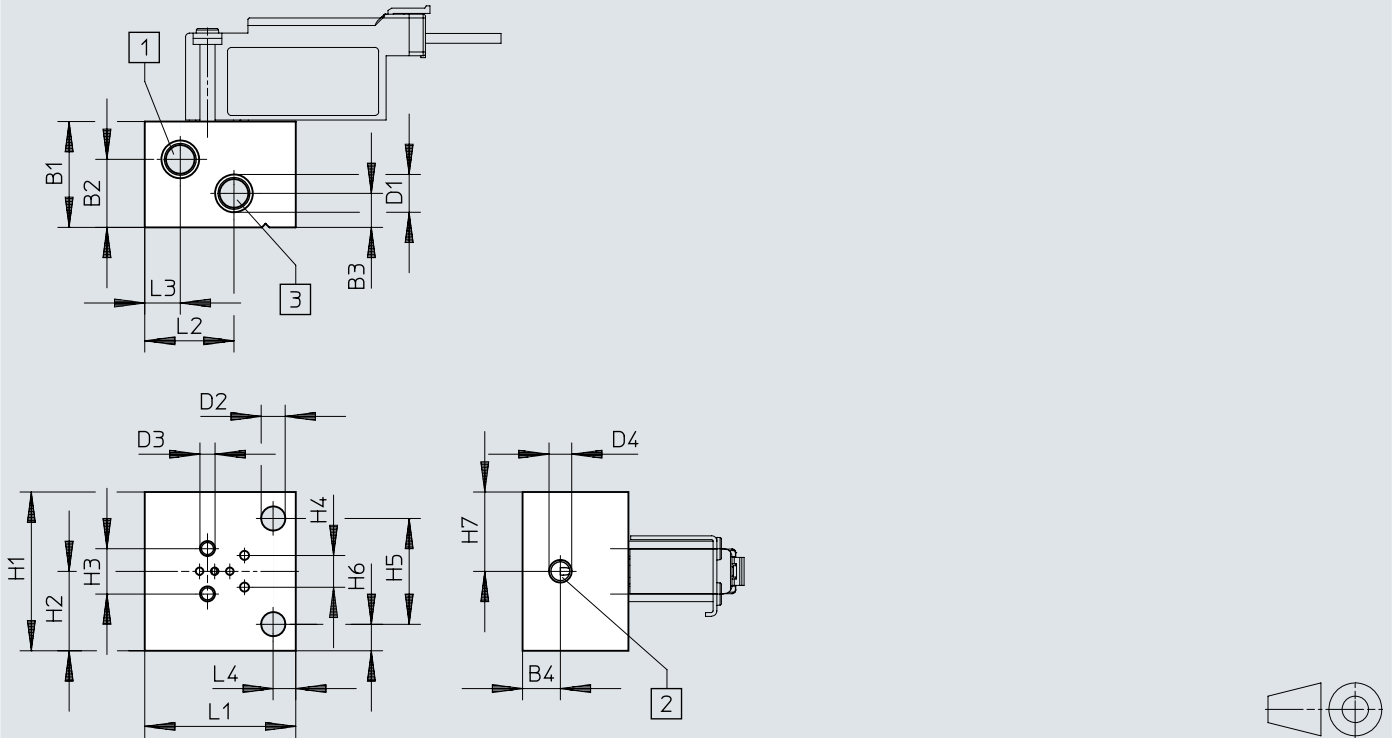
	B1	B2	B3	B4	B5	B6	D2 ∅	H6	H7
VOVK-...-1T1P-FB	9,4	6	5,9	2,5	0,5	4,2	1	13,5	5
VOVK-...-5T1P-FB									

	H8	H9	L1	L2	L3	L6	L8	L9	L10	L11
VOVK-...-1T1P-FB	11,5	0,8	28,6	20,3	3,8	0,5	4,9	2,9	1	19,1
VOVK-...-5T1P-FB										

치수

치수 -

CAD 데이터 다운로드 → www.festo.com



- [1] 연결부 1
- [2] 연결부 2
- [3] 연결부 3

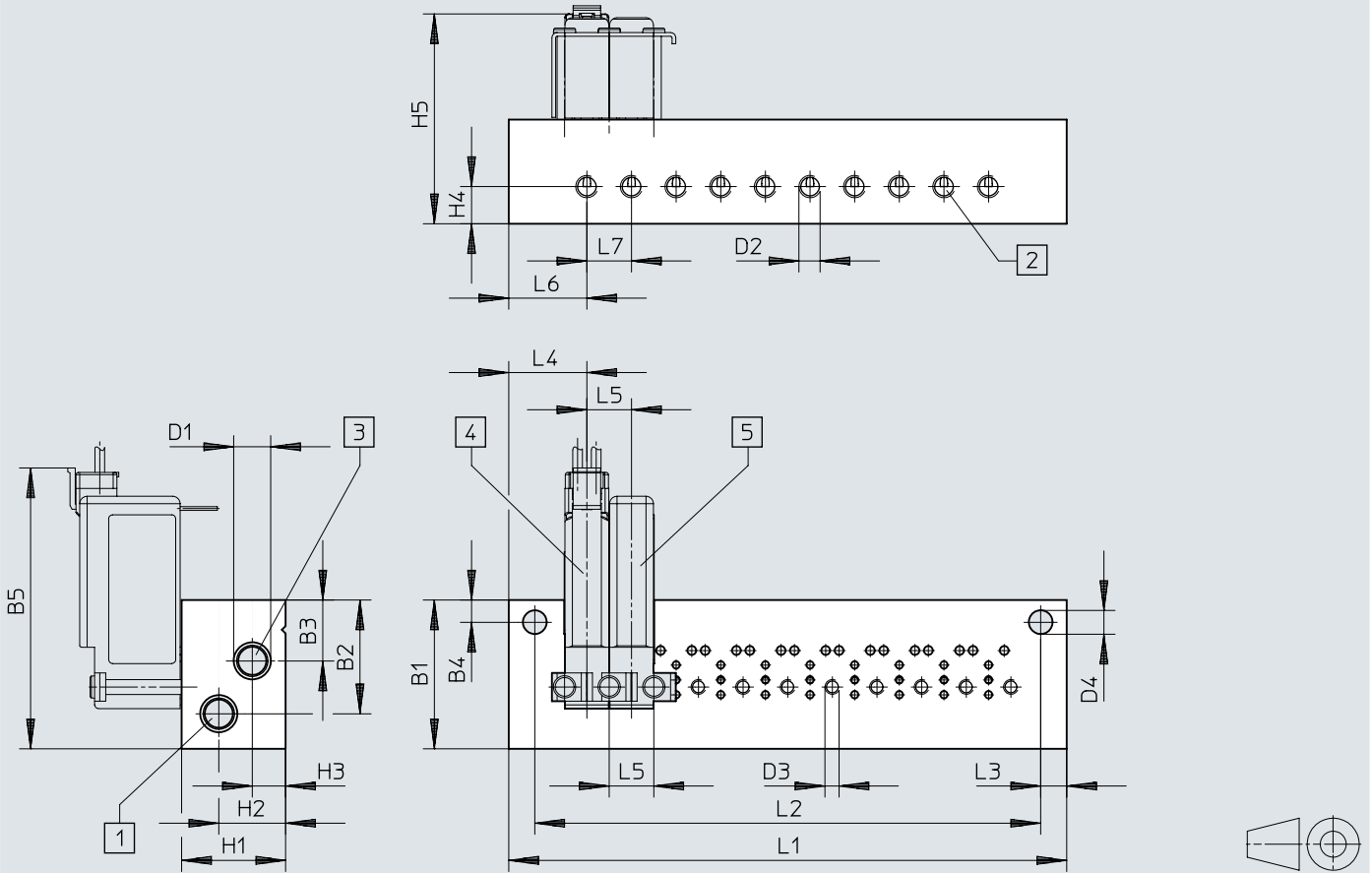
	B1	B2	B3	B4	D1	D2 ∅	D3	D4	H1
VOVK-...-H5ZP-FB	14	9	4,5	5	M5x0,8	3,2	M2x0,4	M3x0,5	21
VABS-C12-6-B-M3									

	H2	H3	H4	H5	H6	H7	L1	L2	L3	L4
VOVK-...-H5ZP-FB	10,5	6	4,2	14	3,5	10,5	20	11,8	4,7	3
VABS-C12-6-B-M3										

치수

치수 -

CAD 데이터 다운로드 → www.festo.com



- [1] 연결부 1
- [2] 연결부 2
- [3] 연결부 3
- [4] VOVK-...-...H5ZP-FB
- [5] VOVK-...-...T1P-FB

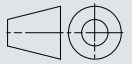
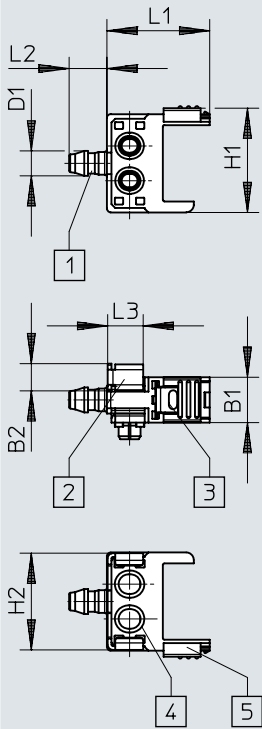
	B1	B2	B3	B4	B5	D1	D2	D3	D4 ∅	H1
VABM-C12-...	20	15,3	8,2	3	37,8	M5x0,8	M3x0,5	M2x1,4	3,2	14

	H2	H3	H4	H5	L1	L2	L3	L4	L5	L6	L7
VABM-C12-...	9	4,5	5	28,2	68	61	3,5	10,5	6	10,5	6

치수

치수 -

CAD 데이터 다운로드 → www.festo.com

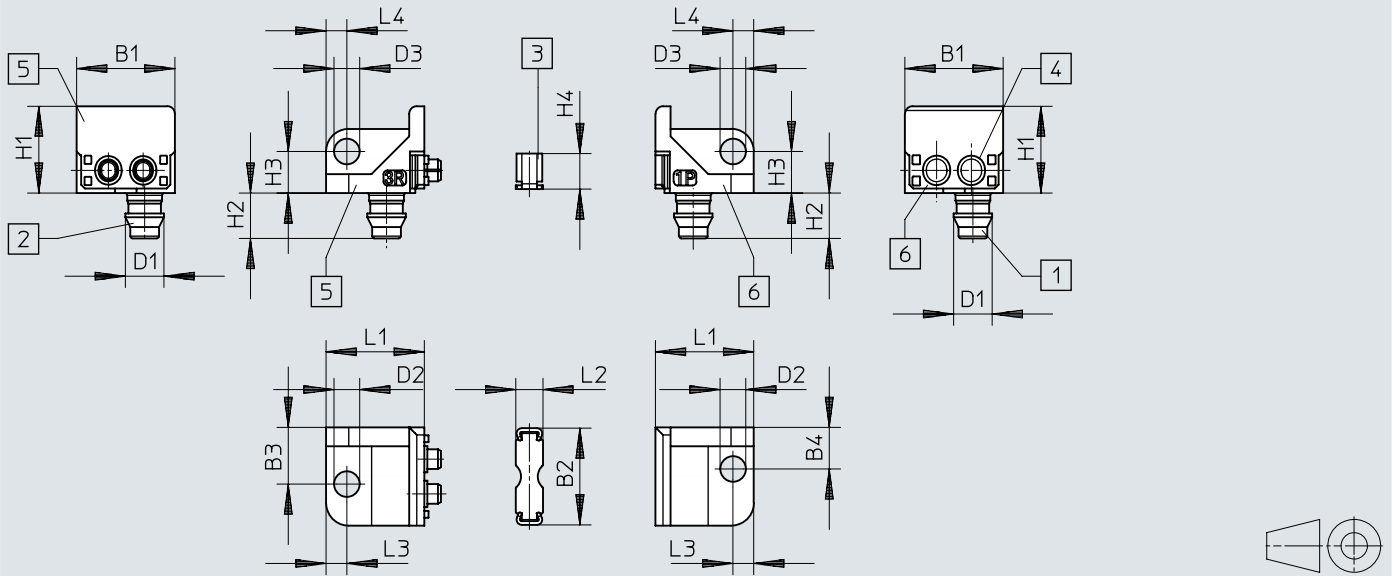


- [1] 연결부 2
- [2] 연결 피스
- [3] 마운팅 브라켓 연결
- [4] O링
- [5] 커버

	B1	B2	D1 ∅	H1	H2	L1	L2	L3
VABS-C12-6-S-B3	6	3,6	2,6	13,9	12,8	13,6	5	4,7
VABS-C12-6-S-B4	6	3,6	3,3	13,9	12,8	13,6	5	4,7

치수

치수 - CAD 데이터 다운로드 → www.festo.com

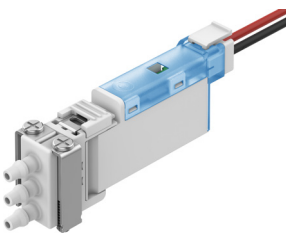


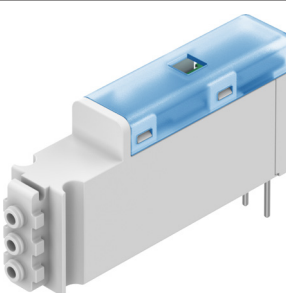
- [1] 연결부 1
- [2] 연결부 3
- [3] 연결 피스
- [4] O링
- [5] 왼쪽 엔드 플레이트
- [6] 오른쪽 엔드 플레이트

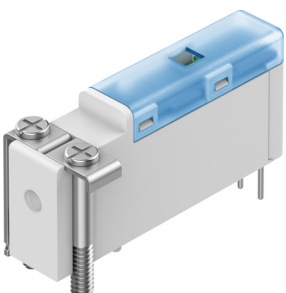
	B1	B2	B3	B4	D1 ∅	D2 ∅	D3 ∅	H1
VABS-C12-6-S	13	12,8	7,5	5,5	5,1	3,4	3,4	11,5

	H2	H3	H4	L1	L2	L3	L4
VABS-C12-6-S	6	5,5	4,7	13	3,6	2,8	2,8

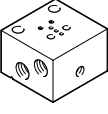
주문 정보

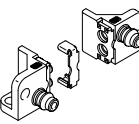
	공칭 작동 전압	전기 연결부	부품 번호	타입
	24 V DC	연결 구성 H5Z	8122783	VOVK-BT6-M32C-MN-1H5ZP-B3.2F
			8122782	VOVK-BT6-M32C-MN-1H5ZP-B3F
	12 V DC	핀	8122785	VOVK-BT6-M32C-MN-1T1P-B3.2F
			8122784	VOVK-BT6-M32C-MN-1T1P-B3F
		연결 구성 H5Z	8122787	VOVK-BT6-M32C-MN-5H5ZP-B3.2F
			8122786	VOVK-BT6-M32C-MN-5H5ZP-B3F
	핀	8122789	VOVK-BT6-M32C-MN-5T1P-B3.2F	
		8122788	VOVK-BT6-M32C-MN-5T1P-B3F	

	공칭 작동 전압	전기 연결부	부품 번호	타입
	24 V DC	연결 구성 H5Z	8122779	VOVK-BT6-M32C-MN-1H5ZP-FF
		핀	8122778	VOVK-BT6-M32C-MN-1T1P-FF
	12 V DC	연결 구성 H5Z	8122781	VOVK-BT6-M32C-MN-5H5ZP-FF
		핀	8122780	VOVK-BT6-M32C-MN-5T1P-FF

	공칭 작동 전압	전기 연결부	부품 번호	타입
	24 V DC	연결 구성 H5Z	8122775	VOVK-BT6-M32C-MN-1H5ZP-FB
		핀	8122774	VOVK-BT6-M32C-MN-1T1P-FB
	12 V DC	연결 구성 H5Z	8122777	VOVK-BT6-M32C-MN-5H5ZP-FB
		핀	8122776	VOVK-BT6-M32C-MN-5T1P-FB

액세서리

	설명	부품 번호	타입
	단일 매니폴드 블록	8122793	VABS-C12-6-B-M3
	10 밸브용	8122794	VABM-C12-6M-M5-M3-10

	연결 방향	설명	부품 번호	타입
	측면	호스 외경 4mm용 매니폴드 블록	8122791	VABS-C12-6-S-B4
		호스 외경 3mm용 매니폴드 블록	8122792	VABS-C12-6-S-B3
		호스 외경 6mm용 엔드 플레이트 세트	8122790	VABS-C12-6-S