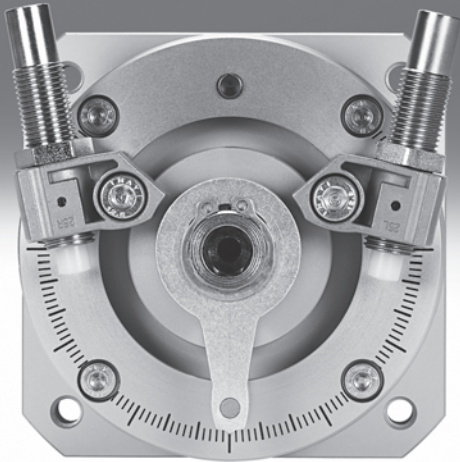


Vérins oscillants DSM/DSM-B



Vérins oscillants DSM/DSM-B

FESTO

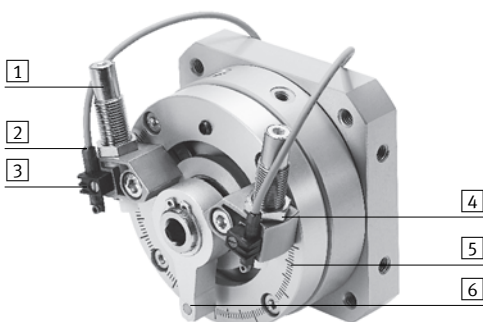
Caractéristiques

En bref

- Le vérin oscillant DSM est un vérin à double effet avec palette oscillante
- L'angle d'oscillation est réglable en continu sur toute la plage d'oscillation
- Des butées fixes métalliques garantissent une précision élevée
- Les palettes oscillantes et le système d'étanchéité affichent une longue durée de vie grâce au polyuréthane
- Les éléments d'amortissement permettent un ajustement facile et précis des fins de course
- Une denture mécanique entre l'élément de butée et le vérin oscillant empêche le système de butée d'être repoussé lorsqu'il est soumis à une charge
- La palette oscillante tandem et l'arbre cannelé permettent des couples jusqu'à 80 Nm

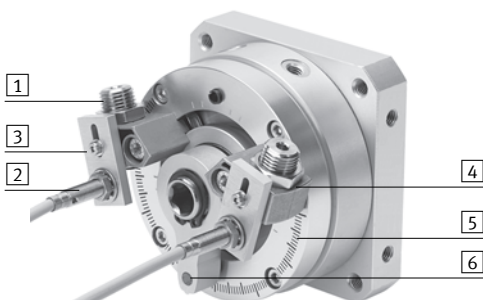
La technique en détail

Détection avec capteurs de proximité SME/SMT

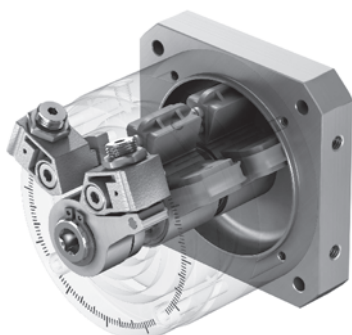


- 1 Amortissement
 - Trois types d'amortissement avec butée fixe métallique :
 - Éléments élastiques d'amortissement (P)
 - Éléments d'amortissement élastiques réglables (P1)
 - Amortisseurs hydrauliques (CC)
- 2 Détection de position
 - Détection à faible encombrement de la position d'oscillation :
 - Pour tailles 6 40 : SME/SMT-10 ou SIEN
 - Pour taille 63 : SME/SMT-8
- 3 Support de capteurs
 - Les supports de capteurs sont montés directement sur le système de butée
- 4 Possibilité de réglage fin de fin de course
 - Une fois le contre-écrou desserré, il est possible de régler très précisément la fin de course à l'aide d'une clé six-pans
- 5 Graduations
 - L'angle nécessaire peut facilement être pré-réglé à l'aide des graduations
- 6 Levier de butée
 - L'aimant incorporé dans le levier de butée permet la détection de l'angle d'oscillation

Détection avec capteur de proximité SIEN



DSM-T-..... : Vérin oscillant avec palette oscillante tandem



- L'implantation de deux palettes oscillantes sur l'arbre cannelé permet d'atteindre des couples allant jusqu'à 80 Nm. Les fonctionnalités sont les mêmes que celles du DSM-B standard :
- Angle d'oscillation réglable en continu
 - Interfaces identiques
 - Accessoires identiques

- Choix de trois types d'amortissement :
- Amortissement P, CC
 - Avec le vérin oscillant DSM-T-....., le type d'amortissement P1 ne peut être commandé que comme accessoire (→ 47).

DSM-.....-HD : Vérin oscillant avec guidage pour charges lourdes



- Les éléments de paliers précontraints, sans jeu et de grande qualité permettent des moments de charge très élevés et un guidage très précis avec une grande précision de mouvement. Les fonctionnalités sont les mêmes que celles du DSM-B standard :
- Angle d'oscillation réglable en continu

- Interface de fixation identique
 - Accessoires identiques
- Choix de deux types d'amortissement :
- Amortissement P1 et CC

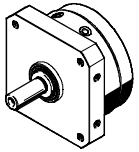
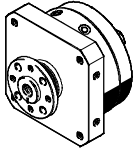
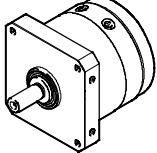
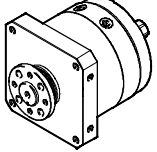
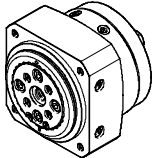
Vérins oscillants DSM/DSM-B

Fourniture

FESTO

Caractéristiques des vérins oscillants

Les indications du tableau représentent les valeurs maximales pouvant être atteintes. Les valeurs précises de chaque taille figurent dans la fiche de données techniques correspondante.

Version	Type	Taille	Angle d'oscillation [°]	Couple max. [Nm]	Force axiale max. [N]	Force radiale max. [N]	Amortissement			Détection de position A	→ Page
							P	P1	CC		
Arbre à clavette											
	DSM-.....	6, 8, 10	90, 180	0,85	10	30	■	—	—	■	6
		10	240				■	—	—	■	
		12, 16, 25, 32, 40, 63	270	40	500	500	■	—	—	■	18
		12, 16, 25, 32	246				—	■	■	■	
		40, 63	240				—	■	■	■	
Arbre à flasque											
	DSM-.....-FW	6, 8, 10	90, 180	0,85	10	30	■	—	—	■	6
		10	240				■	—	—	■	
		12, 16, 25, 32, 40, 63	270	40	500	500	■	—	—	■	18
		12, 16, 25, 32	246				—	■	■	■	
		40, 63	240				—	■	■	■	
Palette oscillante tandem et arbre à clavette											
	DSM-T-.....	12, 16, 25, 32, 40, 63	270	80	500	500	■	—	—	■	18
		12, 16, 25, 32	246				—	— ¹⁾	■	■	
		40, 63	240	—	— ¹⁾	■	■				
		Palette oscillante tandem et arbre à flasque									
	DSM-T-.....-FW	12, 16, 25, 32, 40, 63	270	80	500	500	■	—	—	■	18
		12, 16, 25, 32	246				—	— ¹⁾	■	■	
		40, 63	240	—	— ¹⁾	■	■				
		Guidage pour charges lourdes									
	DSM-.....-HD	12, 16, 25, 32, 40, 63	270	40	1 300	1 800	—	—	—	■	18
		12, 16, 25, 32	246				—	■	■	■	
		40, 63	240	—	■	■	■				

1) Le type d'amortissement P1 peut être commandé comme accessoire (→ 47).

Vérins oscillants DSM/DSM-B

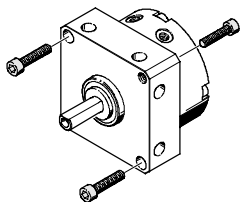
FESTO

Caractéristiques

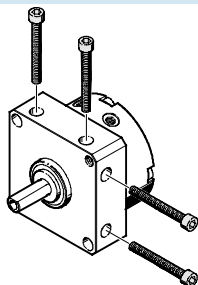
Possibilités de fixation

Taille 6 10

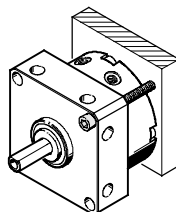
Par trou traversant ou filetage
de part en part



Par trou traversant, sur le côté

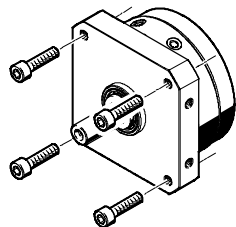


Par filetage, sur le côté

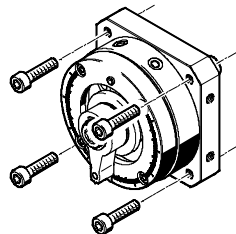


Taille 12 63

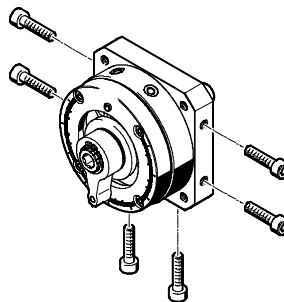
Par filetage de part en part



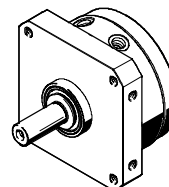
Par trou traversant



Par filetage, sur le côté



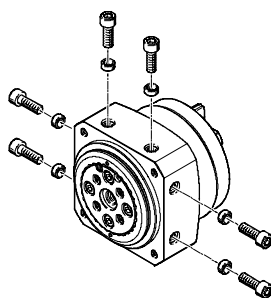
Centrage par collier de centrage



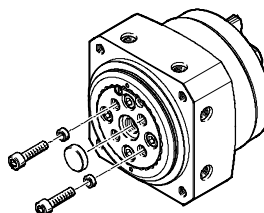
Possibilités de fixation spéciales pour DSM-.....-HD

Par filetage, sur le côté

Possibilité d'un couplage
mécanique via l'utilisation de
douilles de centrage.



Pour les charges

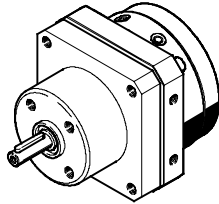


Vérins oscillants DSM/DSM-B

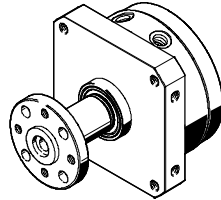
Caractéristiques

Accessoires

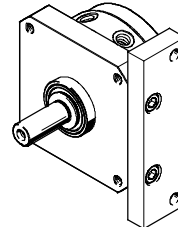
Roue libre FLSM
Taille 6 40



Flasque emboîtable FWSR
Taille 6 40



Embase de montage HSM
Taille 12 40



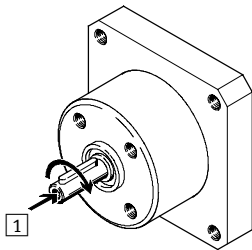
Sens de rotation en combinaison avec la roue libre FLSM

Le mouvement du vérin oscillant DSM, normalement possible dans deux sens d'oscillation, n'est

exécuté que dans une seule direction par une roue libre. Le sens opposé est bloqué.

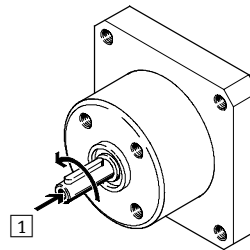
Dimensions et références → 43

FLSM-.....-R, rotation droite (sens horaire)



1 Vue de dessus de l'arbre de sortie

FLSM-.....-L, rotation gauche (sens antihoraire)



Vérins oscillants DSM

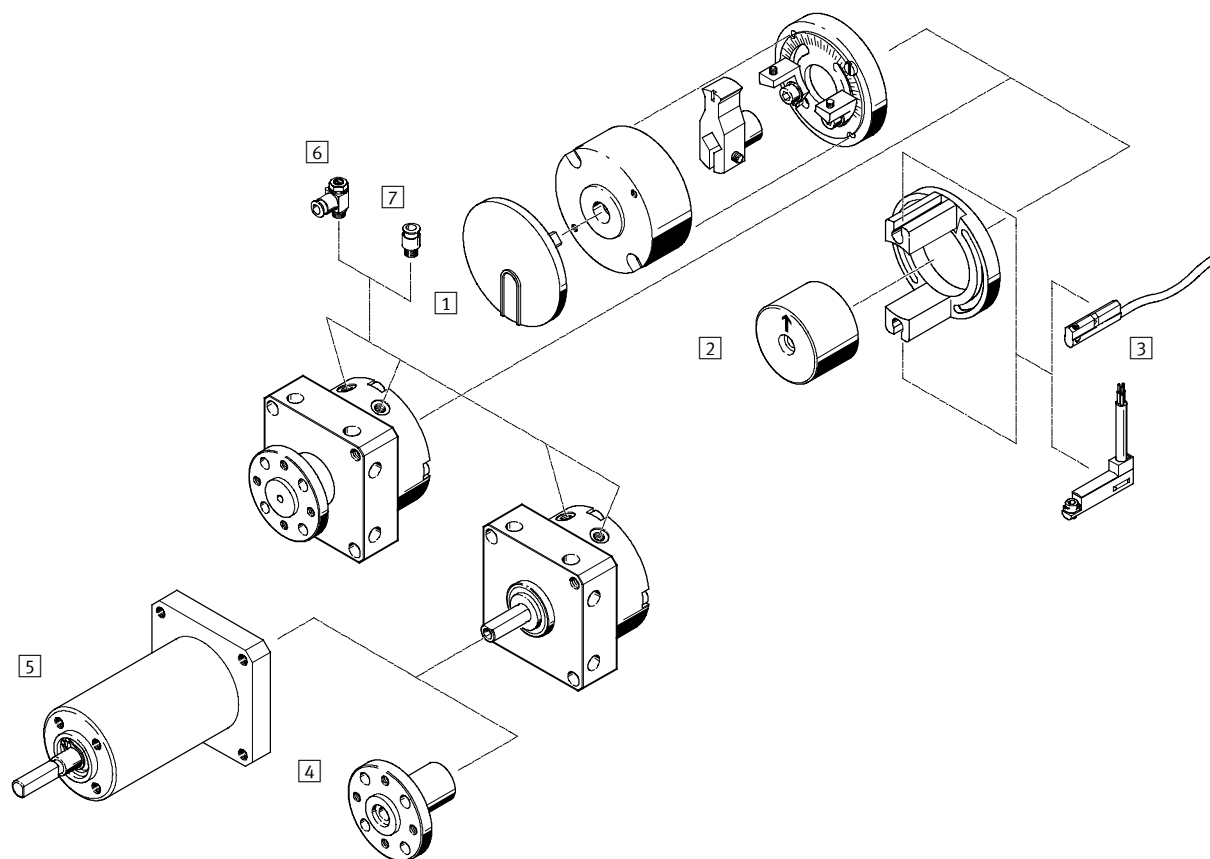
Code de types DSM-6 10

		DSM	8	180	P	A	FF	FW
Type								
Double effet								
DSM	Vérin oscillant							
Taille [mm]								
Angle d'oscillation [°]								
Amortissement								
P	Bagues/plaques d'amortissement élastiques des deux côtés							
Détection de position								
—	Pas de détection de position							
A	Avec capteur magnétique							
Angle d'oscillation réglable								
—	Angle d'oscillation fixe							
FF	Angle d'oscillation réglable							
Arbre								
—	Arbre à clavette							
FW	Arbre à flasque							

Vérins oscillants DSM

Périphérie DSM-6 10

FESTO



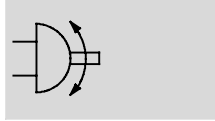
Accessoires			
	Description	→ Page/Internet	
1	Kit de butée KSM <ul style="list-style-type: none"> • Pour le réglage de l'angle d'oscillation • Modifiable pour le vérin oscillant DSM-.....-P(-A)/DSM-.....-P(-A)-FW • Combinable avec le kit de fixation WSM • Pour le montage du kit de butée avec le kit de fixation WSM, il est nécessaire de commander un adaptateur et des vis à tête cylindrique en supplément → 47 	47	
2	Kit de fixation WSM-.....-SME-10 <ul style="list-style-type: none"> • Pour la détection de l'angle de rotation • Pour la fixation des capteurs de proximité SME-/SMT-10 • Modifiable pour le vérin oscillant DSM-.....-P(-FF)/DSM-.....-P(-FF)-FW • Combinable avec le kit de butée KSM • Pour le montage du kit de fixation avec le kit de butée KSM, il est nécessaire de commander un adaptateur et des vis à tête cylindrique en supplément → 47 	47	
3	Capteur de proximité SME/SMT-10	Capteur de proximité pour la détection de fin de course	48
4	Flasque emboîtable FWSR	A poser ultérieurement pour le vérin oscillant DSM avec arbre à clavette	45
5	Roue libre FLSM	<ul style="list-style-type: none"> • Pour mouvement de rotation cyclique dans une direction • Uniquement avec le vérin oscillant DSM avec arbre à clavette 	43
6	Limiteur de débit unidirectionnel GRLA	Pour la régulation de vitesse	50
7	Raccord enfichable QS	Pour le raccordement de tuyaux pneumatiques à diamètre extérieur calibré	quick star

Vérins oscillants DSM

Fiche de données techniques DSM-6 10

FESTO

Fonction



Ø Taille
6 10 mm



Caractéristiques techniques générales					
Taille			6	8	10
Raccord pneumatique			M3		
Conception			Palette oscillante		
Amortissement			P — Amortissement élastique des deux côtés		
Type de fixation			Par taraudage		
Position de montage			Indifférente		
Angle d'oscillation	Fixe	[°]	90 ou 180	90 ou 180	90, 180 ou 240
	Réglable	[°]	0 180		0 200
Fréquence d'oscillation max. sous 6 bar			[Hz]	3	3 (à 240° : 2 Hz)
Angle d'amortissement			[°]	0,5	
Consommation d'air à l'angle d'oscillation max., sous 6 bar ¹⁾	90°	[cm ³]	0,6	0,7	5,5
	180°	[cm ³]	1,2	1,4	11
	240°	[cm ³]	—		15

1) Valeurs théoriques

Conditions de service et d'environnement					
Taille			6	8	10
Fluide de service			Air comprimé selon ISO 8573-1:2010 [7:—:—]		
Pression de service	[bar]		3,5 8	3,5 8	2,5 8
Température ambiante ¹⁾	[°C]		0 +60		
ATEX			Types sélectionnés → www.festo.fr		

1) Tenir compte de la plage d'utilisation des capteurs de proximité

Forces et couples					
Taille			6	8	10
Couple sous 6 bar	[Nm]		0,15	0,35	0,85
Force axiale admissible max. sur l'arbre de sortie	[N]		10		
Force radiale admissible max. sur l'arbre de sortie	[N]		15	20	30
Moment d'inertie de masse admissible max. sur l'arbre de sortie ¹⁾	[kgm ²]		0,00065	0,0013	0,0026

1) Valeur maximale ; veuillez tenir compte des diagrammes à partir de la page → 10

Vérins oscillants DSM

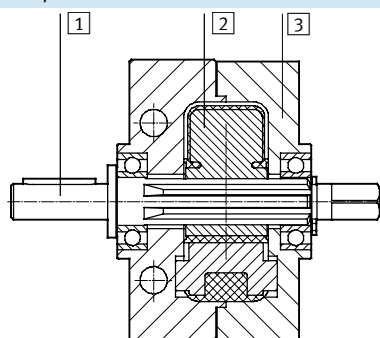
Fiche de données techniques DSM-6 10

FESTO

Poids [g]				
Taille		6	8	10
Arbre à clavette				
DSM-.....-P	90°	45	78	140
	180°	78	140	140
	240°	—	—	140
DSM-.....-P-A	90°	50	85	149
	180°	50	85	149
	240°	—	—	149
DSM-.....-P-FF	180°	70	140	—
	200°	—	—	240
DSM-.....-P-A-FF	180°	85	155	—
	200°	—	—	255
Arbre à flasque				
DSM-.....-P-FW	90°	51	85	150
	180°	51	85	150
	240°	—	—	150
DSM-.....-P-A-FW	90°	56	92	159
	180°	56	92	159
	240°	—	—	159
DSM-.....-P-FF-FW	180°	76	147	—
	200°	—	—	250
DSM-.....-P-A-FF-FW	180°	91	162	—
	200°	—	—	265

Matériaux

Coupe fonctionnelle



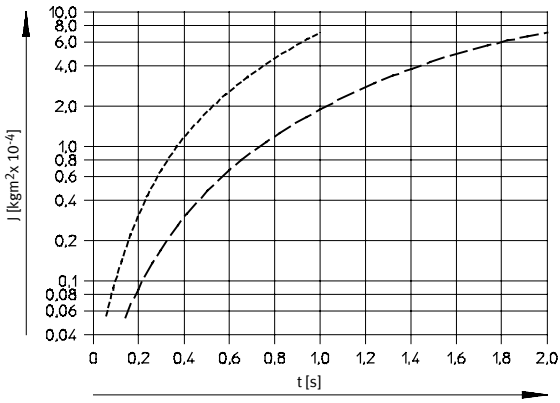
Vérin oscillant	
1	Arbre Acier inoxydable fortement allié
2	Palette oscillante Matière plastique renforcée de fibres de verre
3	Corps Aluminium anodisé
—	Vis Acier zingué
—	Joints Polyuréthane
—	Remarque sur les matériaux Sans cuivre ni PTFE

Vérins oscillants DSM

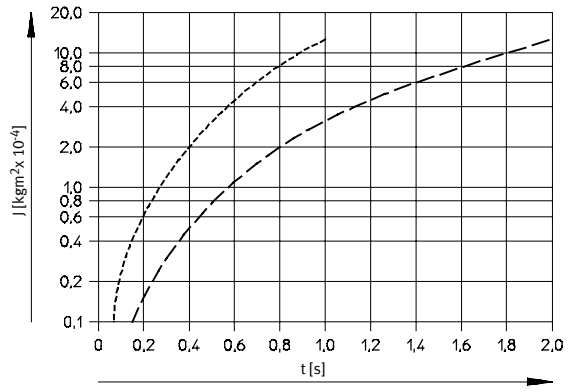
Fiche de données techniques DSM-6 10

Moment d'inertie J en fonction du temps de rotation t

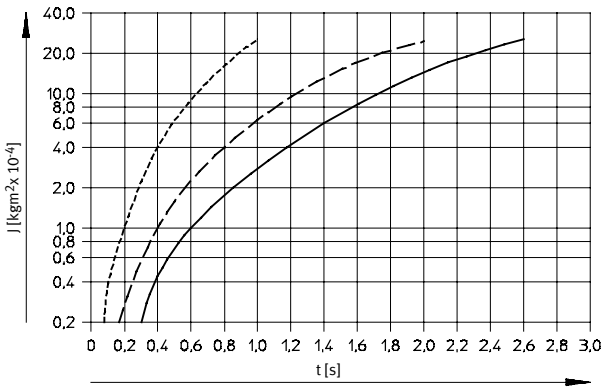
DSM-6



DSM-8



DSM-10



- 90°
- .-.- 180°
- 240°

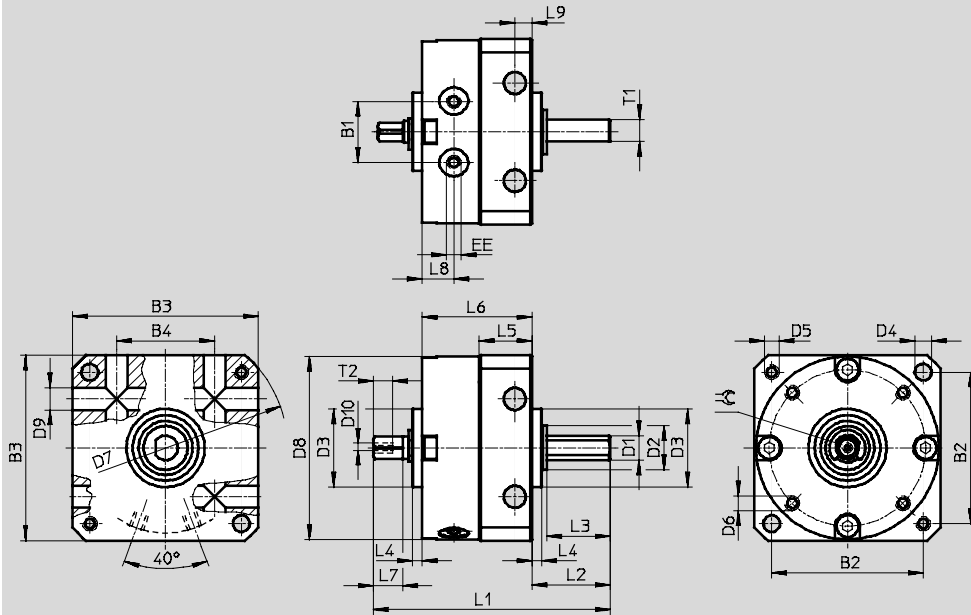
Vérins oscillants DSM

Fiche de données techniques DSM-6 10

Dimensions

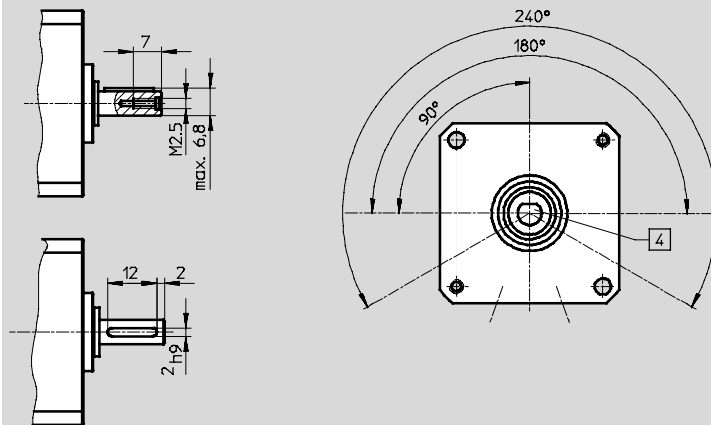
Téléchargement des données CAO → www.festo.fr

Avec arbre à clavette et butée fixe



Version à clavette pour le vérin oscillant DSM-10

Position de l'arbre



Note
Tolérance de l'angle d'oscillation → tableau ci-dessous. Sur cette illustration, les raccords d'air se trouvent dessous.

Taille	B1	B2	B3	B4	D1	D2	D3	D4	D5	D6	D7	D8	D9	D10	EE
[mm]					∅ g7	∅	∅	∅ H12			∅ H12	∅	∅ H12		
6	10	25	30	17	4	8	14	3,2	M3	M2	40	29,4	3,5	M2	M3
8	12,8	31	38	20	5	9	16	3,2	M3	M2,5	50	37,4	3,5	M2	M3
10	15,9	38	47	26	6	12	19	4,3	M4	M3	62	46,4	4,5	M2,5	M3

Taille	L1	L2	L3	L4	L5	L6	L7	L8	L9	T1	T2	⊖	Tolérance de l'angle d'oscillation
[mm]											h12		
6	43	13	10	2	9,8	21	5	6	3	3,5	4	3	0/+5°
8	50	16	13	2	11,3	23	6	6,5	3	4,5	4,3	3,5	0/+5°
10	61	19,6	16	2	14,3	28,4	8	7,5	4	—	5	4,5	0/+5°

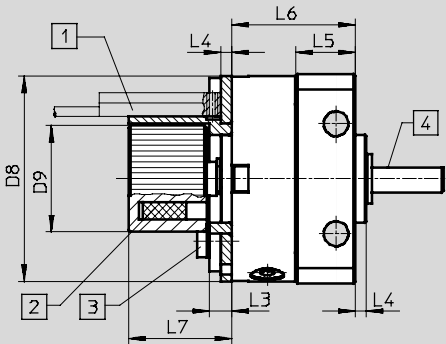
Vérins oscillants DSM

Fiche de données techniques DSM-6 10

Dimensions

Téléchargement des données CAO → www.festo.fr

Avec arbre à clavette, butée fixe et détection de position



- 1 Capteur de proximité non compris dans la fourniture. Tenir compte de l'encombrement du capteur de proximité et du guidage de câble
- 2 Position des aimants
- 3 Couple de serrage max. des vis du support de capteur → tableau ci-dessous
- 4 Le méplat et la clavette de l'arbre sont dirigés vers la palette oscillante

Taille [mm]	D8 ∅	D9 ∅	L3	L4	L5	L6	L7	Couple de serrage [Nm]
6	29,4	17,3	4	2	9,8	21	19,5	0,19
8	37,4	19,3	4	2	11,3	23	19,5	0,32
10	46,4	22,3	4	2	14,3	28	19,5	0,44

Vérins oscillants DSM

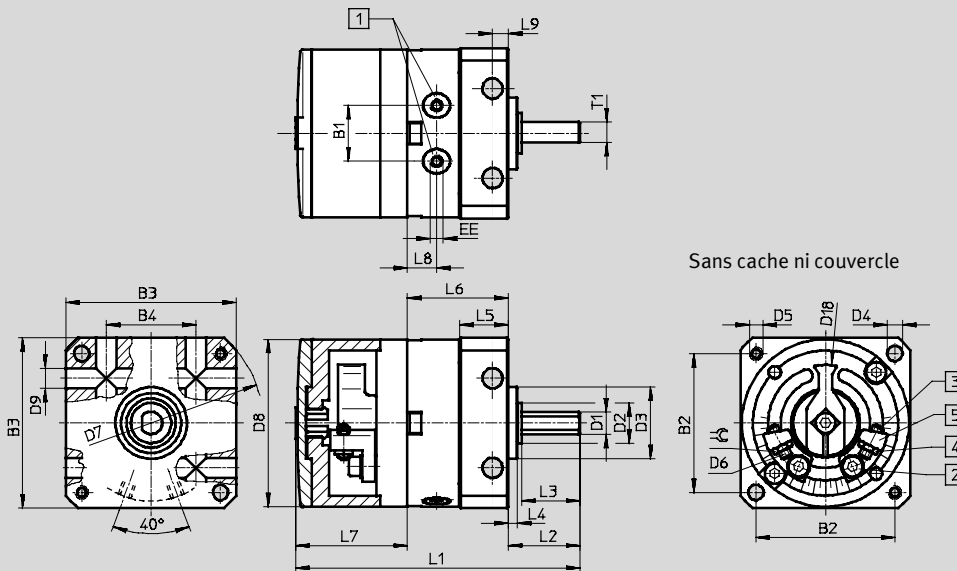
Fiche de données techniques DSM-6 10

FESTO

Dimensions

Téléchargement des données CAO → www.festo.fr

Avec arbre à clavette, butée fixe et angle d'oscillation réglable



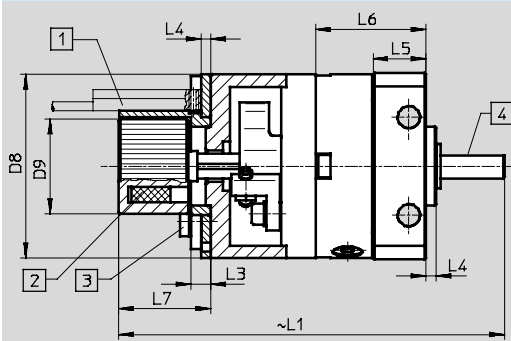
Note
L'angle d'oscillation est réglable en continu sur toute la plage d'oscillation.
La taille 6 mm n'est réglable que symétriquement par rapport au milieu.

- 1 Raccords d'air comprimé
- 2 Vis de serrage pour la butée
- 3 Ajustement de fin de course
- 4 Contre-écrou de l'ajustement de fin de course
- 5 Butées réglables en continu

Taille [mm]	B1	B2	B3	B4	D1 ∅ g7	D2 ∅	D3 ∅	D4 ∅ H12	D5	D6	D7 ∅ H12	D8 ∅	D9 ∅ H12	D18 ∅	EE
6	10	25	30	17	4	8	14	3,2	M3	M2	40	29,4	3,5	22	M3
8	12,8	31	38	20	5	9	16	3,2	M3	M2,5	50	37,4	3,5	26	M3
10	15,9	38	47	26	6	12	19	4,3	M4	M3	62	46,4	4,5	35,8	M3

Taille [mm]	L1	L2	L3	L4	L5	L6	L7	L8	L9	T1	≈	Angle d'oscillation max.	Réglage de précision par côté
6	52	13	10	2	9,8	21	17,8	6	3	3,5	4	180°+5°	+1°/-5°
8	64	16	13	2	11,3	23	24,9	6,5	3	4,5	5	180°+5°	+1°/-5°
10	76	19,6	16	2	14,3	28,4	28,2	7,5	4	—	5,5	200°+5°	+1°/-5°

Avec arbre à clavette, butée fixe, angle d'oscillation réglable et détection de position



- 1 Capteur non compris dans la fourniture. Tenir compte de l'encombrement du capteur de proximité et du guidage de câble
- 2 Position des aimants
- 3 Couple de serrage max. de la vis du support de capteur, voir tableau ci-dessous
- 4 Le méplat et la clavette de l'arbre sont dirigés vers la palette oscillante

Taille [mm]	D8 ∅	D9	L1	L3	L4	L5	L6	L7	Couple de serrage [Nm]
6	29,4	17,3	68,5	4	2	9,8	21	19,5	0,19
8	37,4	19,3	80	4	2	11,3	23	19,5	0,32
10	46,4	22,3	91,5	4	2	14,3	28,4	19,5	0,44

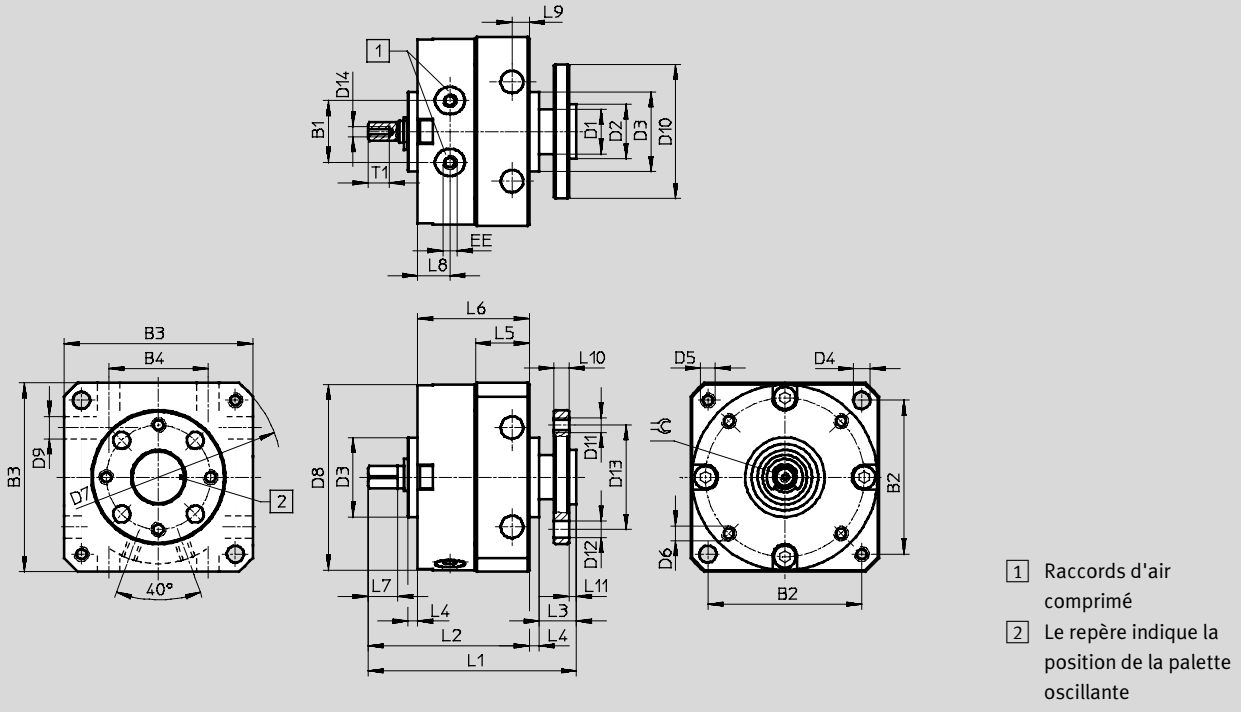
Vérins oscillants DSM

Fiche de données techniques DSM-6 10

Dimensions

Téléchargement des données CAO → www.festo.fr

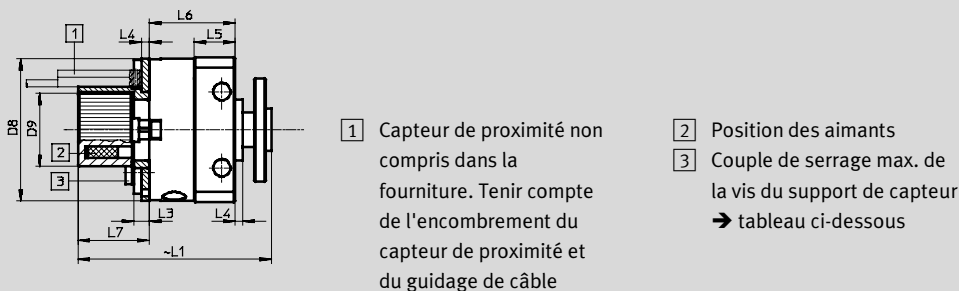
Avec arbre à flasque et butée fixe



Taille	B1	B2	B3	B4	D1	D2	D3	D4	D5	D6	D7	D8	D9	D10	D11	D12	D13
[mm]					∅	∅	∅	∅			∅	∅	∅	∅		∅	∅
6	10	25	30	17	8	8	14	3,2	M3	M2	40	29,4	3,5	23	M3	3,4	16
8	12,8	31	38	20	9	11	16	3,2	M3	M2,5	50	37,4	3,5	27	M3	3,4	21
10	15,9	38	47	26	10	11	19	4,3	M4	M3	62	46,4	4,5	30	M3	3,4	21

Taille	D14	EE	L1	L2	L3	L4	L5	L6	L7	L8	L9	L10	L11	T1	≈	Tolérance de l'angle d'oscillation
[mm]																
6	M2	M3	39,5	30	7,5	2	9,8	21	5	6	3	3	1,5	4	3	0/+5°
8	M2	M3	43,5	34	7,5	2	11,3	23	6	6,5	3	3	1,5	4,3	3,5	0/+5°
10	M2,5	M3	53	41,4	9,6	2	14,3	28,4	8	7,5	4	3	1,6	5	4,5	0/+5°

Avec arbre à flasque, butée fixe et détection de position



Taille	D8	D9	L1	L3	L4	L5	L6	L7	Couple de serrage
[mm]	∅	∅							[Nm]
6	29,4	17,3	50	4	2	9,8	21	19,5	0,19
8	37,4	19,3	52	4	2	11,3	23	19,5	0,32
10	46,4	22,3	59,5	4	2	14,3	28,4	19,5	0,44

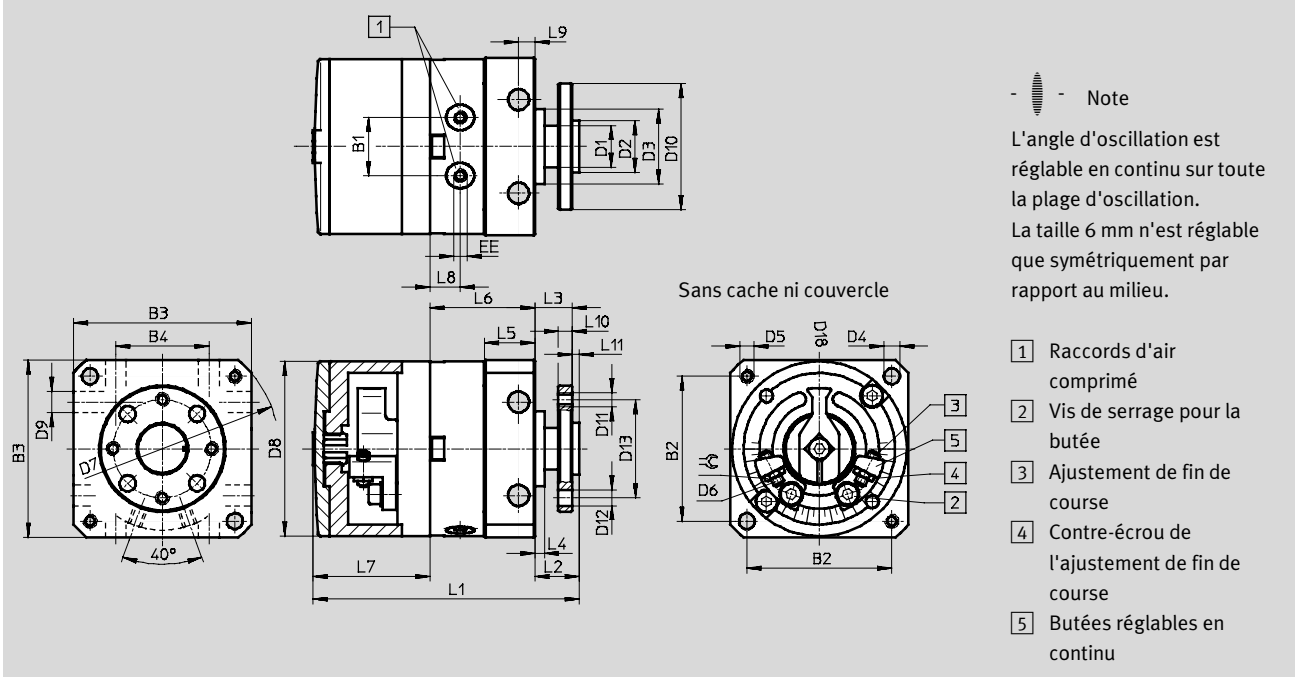
Vérins oscillants DSM

Fiche de données techniques DSM-6 10

Dimensions

Téléchargement des données CAO → www.festo.fr

Avec arbre à flasque, butée fixe et angle d'oscillation réglable



Taille	B1	B2	B3	B4	D1	D2	D3	D4	D5	D6	D7	D8
[mm]					∅	∅ g7	∅ f8	∅ H12			∅ H12	∅
6	10	25	30	17	8	8	14	3,2	M3	M2	40	29,4
8	12,8	31	38	20	9	11	16	3,2	M3	M2,5	50	37,4
10	15,9	38	47	26	10	11	19	4,3	M4	M3	62	46,4

Taille	D9	D10	D11	D12	D13	D18	EE	L1	L2	L3	L4
[mm]	∅ H12	∅		∅ H13	∅	∅					
6	3,5	23	M3	3,4	16	22	M3	48	9,5	8	2
8	3,5	27	M3	3,4	21	26	M3	58	9,5	8	2
10	4,5	30	M3	3,4	21	35,8	M3	68	11,6	10	2

Taille	L5	L6	L7	L8	L9	L10	L11	∅	Max. Angle d'oscillation	Réglage de précision par côté
[mm]										
6	9,8	21	17,8	6	3	3	1,5	4	180° +5°	+1°/-5°
8	11,3	23	24,9	6,5	3	3	1,5	5	180° +5°	+1°/-5°
10	14,3	28,4	28,2	7,5	4	3	1,6	5,5	200° +5°	+1°/-5°

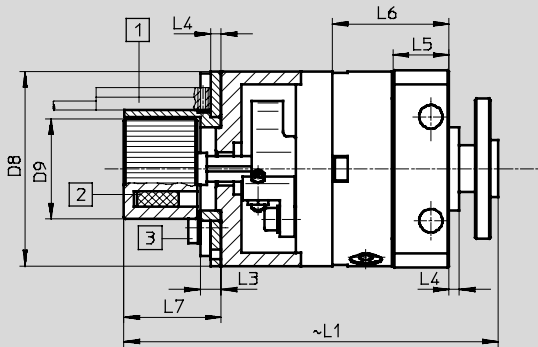
Vérins oscillants DSM

Fiche de données techniques DSM-6 10

Dimensions

Téléchargement des données CAO → www.festo.fr


Avec arbre à flasque, butée fixe, angle d'oscillation réglable et détection de position



1 Capteur de proximité non compris dans la fourniture. Tenir compte de l'encombrement du capteur de proximité et du guidage de câble

2 Position des aimants

3 Couple de serrage max. des vis du support de capteur → tableau ci-dessous

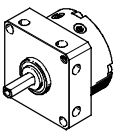
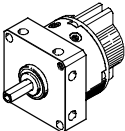
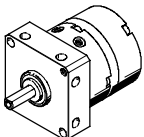
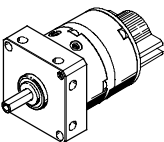
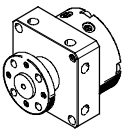
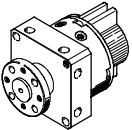
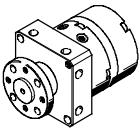
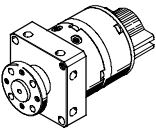
-  - Note

L'angle d'oscillation est réglable en continu sur toute la plage d'oscillation. La taille 6 mm n'est réglable que symétriquement par rapport au milieu.

Taille [mm]	D8 Ø	D9 Ø	L1	L3	L4	L5	L6	L7	Couple de serrage [Nm]
6	29,4	17,3	65	4	2	9,8	21	19,5	0,19
8	37,4	19,3	73,5	4	2	11,3	23	19,5	0,32
10	46,4	22,3	83	4	2	14,3	28,4	19,5	0,44

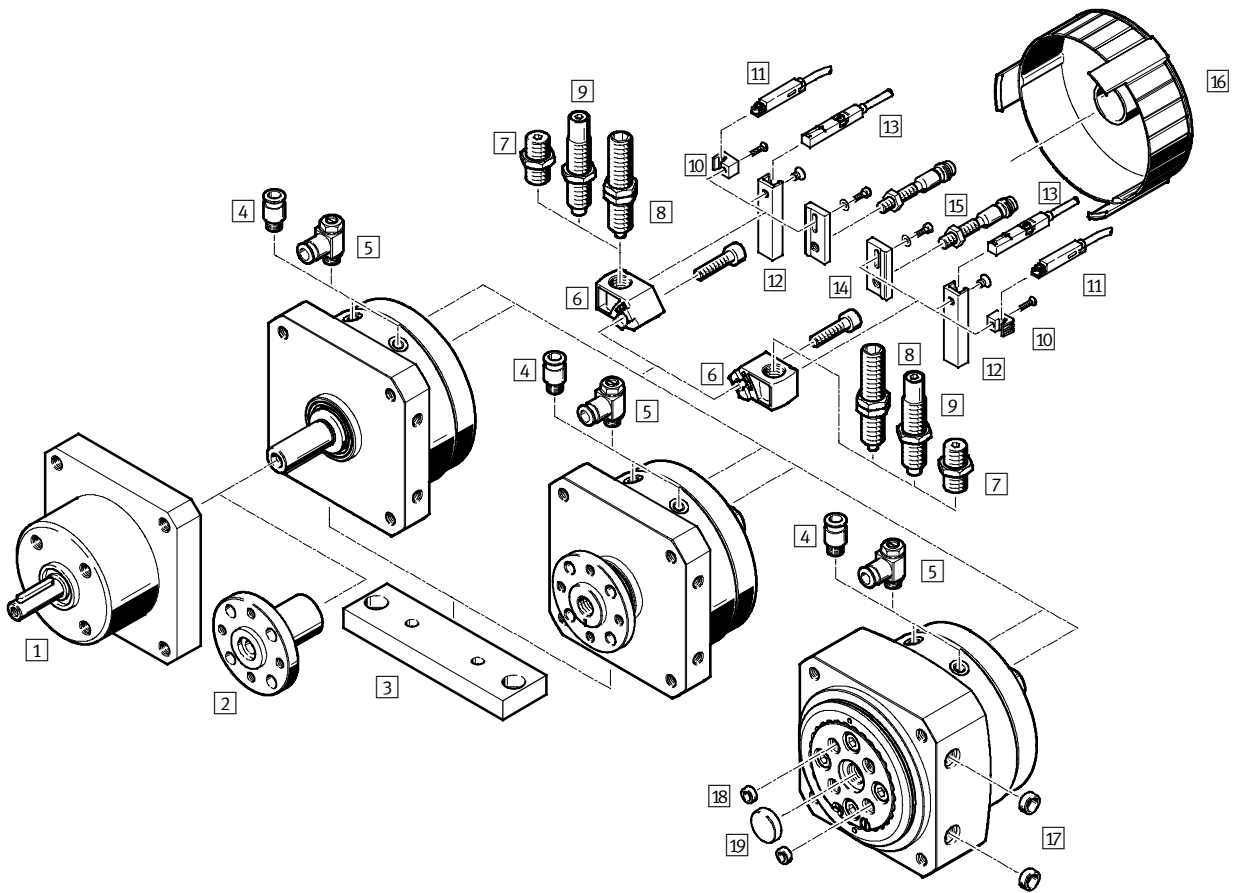
Vérins oscillants DSM

Fiche de données techniques DSM-6 10

Références							
Vérin oscillant	Caractéristiques	Angle d'oscillation	Taille [mm]	N° pièce	Type		
Arbre à clavette							
	<ul style="list-style-type: none"> • Bagues/plaques d'amortissement élastiques des deux côtés 	90°	6	173188	DSM-6-90-P		
			8	173190	DSM-8-90-P		
			10	173192	DSM-10-90-P		
		180°		6	173189	DSM-6-180-P	
				8	173191	DSM-8-180-P	
				10	173193	DSM-10-180-P	
		240°		10	173194	DSM-10-240-P	
			<ul style="list-style-type: none"> • Bagues/plaques d'amortissement élastiques des deux côtés • Détection de position 	90°	6	173195	DSM-6-90-P-A
					8	173197	DSM-8-90-P-A
10	173199				DSM-10-90-P-A		
180°				6	173196	DSM-6-180-P-A	
				8	173198	DSM-8-180-P-A	
				10	173200	DSM-10-180-P-A	
240°				10	173201	DSM-10-240-P-A	
	<ul style="list-style-type: none"> • Bagues/plaques d'amortissement élastiques des deux côtés • Angle d'oscillation réglable 			180°	6	175827	DSM-6-180-P-FF
					8	175828	DSM-8-180-P-FF
		200°		10	175829	DSM-10-240-P-FF	
	<ul style="list-style-type: none"> • Bagues/plaques d'amortissement élastiques des deux côtés • Détection de position • Angle d'oscillation réglable 	180°	6	175830	DSM-6-180-P-A-FF		
			8	175831	DSM-8-180-P-A-FF		
		200°		10	175832	DSM-10-240-P-A-FF	
Arbre à flasque							
	<ul style="list-style-type: none"> • Bagues/plaques d'amortissement élastiques des deux côtés 	90°	6	185928	DSM-6-90-P-FW		
			8	185934	DSM-8-90-P-FW		
			10	185940	DSM-10-90-P-FW		
		180°		6	185929	DSM-6-180-P-FW	
				8	185935	DSM-8-180-P-FW	
				10	185941	DSM-10-180-P-FW	
		240°		10	185942	DSM-10-240-P-FW	
			<ul style="list-style-type: none"> • Bagues/plaques d'amortissement élastiques des deux côtés • Détection de position 	90°	6	185930	DSM-6-90-P-A-FW
					8	185936	DSM-8-90-P-A-FW
10	185943				DSM-10-90-P-A-FW		
180°				6	185931	DSM-6-180-P-A-FW	
				8	185937	DSM-8-180-P-A-FW	
				10	185944	DSM-10-180-P-A-FW	
240°				10	185945	DSM-10-240-P-A-FW	
	<ul style="list-style-type: none"> • Bagues/plaques d'amortissement élastiques des deux côtés • Angle d'oscillation réglable 			180°	6	185932	DSM-6-180-P-FF-FW
					8	185938	DSM-8-180-P-FF-FW
		200°		10	185946	DSM-10-240-P-FF-FW	
	<ul style="list-style-type: none"> • Bagues/plaques d'amortissement élastiques des deux côtés • Détection de position • Angle d'oscillation réglable 	180°	6	185933	DSM-6-180-P-A-FF-FW		
			8	185939	DSM-8-180-P-A-FF-FW		
		200°		10	185947	DSM-10-240-P-A-FF-FW	

Vérins oscillants DSM-B

Périphérie DSM-12 63



Vérins oscillants DSM-B

Périphérie DSM-12 63

FESTO

Accessoires	Pour taille	Description	→ Page/ Internet
1 Roue libre FLSM	12 40	<ul style="list-style-type: none"> Pour mouvement de rotation cyclique dans une direction Uniquement avec le vérin oscillant DSM avec arbre à clavette 	44
2 Flasque emboîtable FWSR	12 40	A poser ultérieurement pour le vérin oscillant DSM avec arbre à clavette	45
3 Embase de montage HSM	12 40	Pour une fixation par pattes ou par bride	46
4 Raccord enfichable QS	12 63	Pour le raccordement de tuyaux pneumatiques à diamètre extérieur calibré	quick star
5 Limiteur de débit unidirectionnel GRLA	12 63	Pour la régulation de vitesse	50
6 Support d'amortisseur DSM-B	12 63	<ul style="list-style-type: none"> Pour la fixation d'éléments d'amortissement élastiques ou d'amortisseurs Compris dans la fourniture du vérin oscillant DSM-.....-P/P1/CC 	47
7 Kit d'assemblage d'amortisseur DSM-.....-P	12 63	<ul style="list-style-type: none"> Éléments d'amortissement élastiques avec butée fixe Compris dans la fourniture du vérin oscillant DSM-.....-P 	40
8 Amortisseur DYEF	12 63	<ul style="list-style-type: none"> Éléments d'amortissement élastiques réglables avec butée fixe Compris dans la fourniture du vérin oscillant DSM-.....-P1 	40
9 Amortisseur DYSC	12 63	<ul style="list-style-type: none"> Amortisseurs autoréglables avec butée fixe Compris dans la fourniture du vérin oscillant DSM-.....-CC 	40
10 Support de capteur SL-DSM-B	12 40	Pour la fixation des capteurs de proximité SME/SMT-10	48
11 Capteur de proximité SME/SMT-10	12 40	Pour la détection de position des fins de course	48
12 Support de capteur SL-DSM-63-B	63	Pour la fixation des capteurs de proximité SME/SMT-8	48
13 Capteur de proximité SME/SMT-8	63	Pour la détection de position des fins de course	49
14 Support de capteur SL-DSM-S	12 40	Pour la fixation des capteurs de proximité inductifs cylindriques SIEN	48
15 Capteur de proximité SIEN	12 40	Capteur de proximité inductif pour la détection des fins de course	49
16 Capuchon d'obturation AKM	12 40	Réduit le risque de blessures dans la plage d'oscillation du levier de butée	46
17 Douille de centrage ZBH	12 63	Pour le centrage du vérin	50
18 Douille de centrage ZBH	12 63	Pour le centrage des équipements sur le plateau tournant	50
19 Douille de centrage/disque ZBH/SLZZ	12, 16, 25, 40, 63	Pour le centrage des équipements sur le plateau tournant	50

Vérins oscillants DSM-B

Code de types DSM-12 63

DSM-..... : Vérin oscillant

DSM		16	270	P	FW	A	B
Type							
Double effet							
DSM	Vérin oscillant						
Taille [mm]							
Angle d'oscillation max. [°], réglable							
Amortissement							
P	Amortissement élastique des deux côtés						
P1	Éléments d'amortissement élastiques réglables des deux côtés						
CC	Amortisseurs autoréglables des deux côtés						
Arbre							
—	Arbre à clavette						
FW	Arbre à flasque						
Détection de position							
A	Avec capteur magnétique						
Variante							
B	Série B						

DSM-T-..... : Vérin oscillant avec palette oscillante tandem

DSM		T	16	270	P	FW	A	B
Type								
Double effet								
DSM	Vérin oscillant							
Type								
T	Palette oscillante tandem							
Taille [mm]								
Angle d'oscillation max. [°], réglable								
Amortissement								
P	Amortissement élastique des deux côtés							
CC	Amortisseurs autoréglables des deux côtés							
Arbre								
—	Arbre à clavette							
FW	Arbre à flasque							
Détection de position								
A	Avec capteur magnétique							
Variante								
B	Série B							

Vérins oscillants DSM-B

Code de types DSM-12 63

FESTO

DSM-.....-HD : Vérin oscillant avec guidage pour charges lourdes

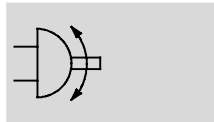
		DSM	16	270	CC	HD	A	B
Type								
Double effet								
DSM	Vérin oscillant							
Taille [mm]								
Angle d'oscillation max. [°], réglable								
Amortissement								
P1	Eléments d'amortissement élastiques réglables des deux côtés							
CC	Amortisseurs autoréglables des deux côtés							
Arbre								
HD	Guidage pour charges lourdes							
Détection de position								
A	Avec capteur magnétique							
Variante								
B	Série B							

Vérins oscillants DSM-B

Fiche de données techniques DSM-12 63

FESTO

Fonction



Ø Taille
12 63

Caractéristiques techniques générales							
Taille	12	16	25	32	40	63	
Raccord pneumatique	M5			G1/8		G1/4 1/4	
Conception	Vérin rotatif avec palette oscillante						
Amortissement							
DSM-.....-P	Amortissement élastique des deux côtés						
DSM-.....-P1	Amortissement élastique réglable des deux côtés						
DSM-.....-CC	Amortisseurs autoréglables des deux côtés						
Type de fixation	Par taraudage						
Position de montage	Indifférente						
Angle d'oscillation							
DSM-.....	[°]	270					
DSM-.....-P	[°]	270/262 ¹⁾	270				
DSM-.....-P1	[°]	246				240	
DSM-.....-CC	[°]	246				240	
Ajustement de l'angle d'oscillation							
DSM-.....-P	[°]	-6					
DSM-.....-P1	[°]	-6					
DSM-.....-CC	[°]	-3					
Angle d'amortissement							
DSM-.....-P1	[°]	10	9	7,5	6,5	6,5	6
DSM-.....-CC	[°]	15	12	10	12	16	17,5
Répétabilité							
DSM-.....-P	[°]	1					
DSM-.....-P1	[°]	0,1					
DSM-.....-CC	[°]	0,1					

1) Angle d'oscillation réduit avec un support de capteur SL-DSM-S-.....

⚠ Note : ce produit est conforme aux normes ISO 1179-1 et ISO 228-1.

Caractéristiques techniques — Fréquence d'oscillation [Hz]								
Taille	12	16	25	32	40	63		
DSM-..... / DSM-T-.....								
Fréquence d'oscillation (à l'angle d'oscillation max.)								
DSM-.....-P	2						1,6	
DSM-.....-P1	2						1,6	
DSM-.....-CC	1,5	1				0,7	0,6	
Fréquence d'oscillation (à un angle d'oscillation inférieur)								
DSM-.....-CC	2	1,5						
DSM-.....-HD								
Fréquence d'oscillation (à l'angle d'oscillation max.)								
DSM-.....-P1	1,5						1	
DSM-.....-CC	1				0,5			

Vérins oscillants DSM-B

Fiche de données techniques DSM-12 63

Conditions de service et d'environnement							
Taille		12	16	25	32	40	63
Fluide de service	Air comprimé selon ISO 8573-1:2010 [7:—:—]						
Pression de service							
DSM-.....	[bar]	2 10	1,8 10	1,5 10			
DSM-.....-T-.....	[bar]	2,5 10		2 10			
DSM-.....-HD	[bar]	3 10	2 10				
Température ambiante	[°C]	-10 +60					
Température de stockage	[°C]	20					
ATEX	Types sélectionnés → www.festo.fr						

Poids [g]							
Taille		12	16	25	32	40	63
Arbre à clavette							
DSM-.....-		240	410	620	1 250	2 400	4 220
DSM-.....-P		275	470	700	1 425	2 700	4 900
DSM-.....-P1		285	475	715	1 475	2 870	5 090
DSM-.....-CC		285	480	710	1 460	2 800	5 150
Arbre à flasque							
DSM-.....-FW		260	450	645	1 325	2 535	4 475
DSM-.....-P-FW		293	510	725	1 500	2 835	5 150
DSM-.....-P1-FW		303	515	740	1 550	3 005	5 340
DSM-.....-CC-FW		300	520	735	1 550	2 935	5 400
Palette oscillante tandem et arbre à clavette							
DSM-T-.....		330	590	890	1 865	3 570	6 050
DSM-T-.....-P		365	650	970	2 040	3 870	6 730
DSM-T-.....-CC		375	660	980	2 075	3 970	6 980
Palette oscillante tandem et arbre à flasque							
DSM-T-.....-FW		350	630	915	1 940	3 705	6 305
DSM-T-.....-P-FW		383	690	995	2 115	4 005	6 980
DSM-T-.....-CC-FW		390	700	1 005	2 165	4 105	7 230
Guidage pour charges lourdes							
DSM-.....-HD		375	625	950	1 810	3 712	5 730
DSM-.....-P1-HD		420	700	1 015	2 035	4 100	6 600
DSM-.....-CC-HD		420	705	1 010	2 020	4 030	6 660

Vérins oscillants DSM-B

Fiche de données techniques DSM-12 63

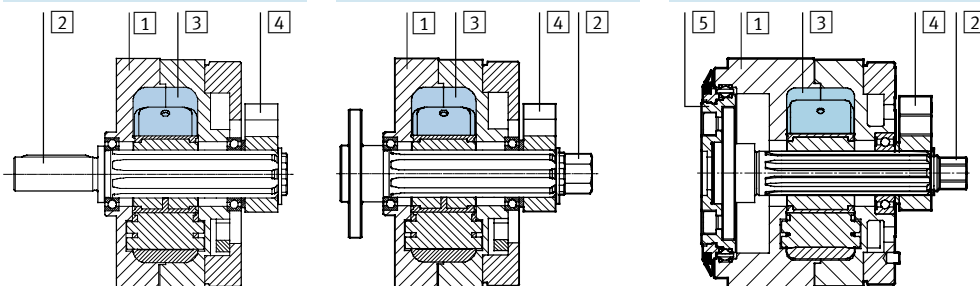
Matériaux

Coupe fonctionnelle

DSM-..... / DSM-T-.....

DSM-..... FW/ DSM-T-.....-FW

DSM-.....-HD



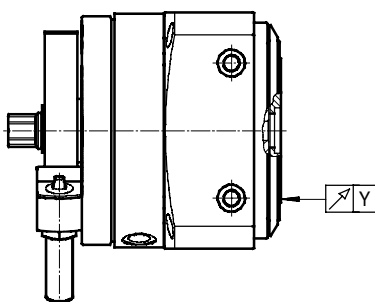
Vérin oscillant

1	Corps, flasque	Aluminium anodisé
2	Arbre	Acier nickelé
3	Palette oscillante	Matière plastique renforcée de fibres de verre
4	Levier de butée	Aluminium anodisé
5	Plateau tournant	Aluminium anodisé
—	Butées fixes	Acier inoxydable
	Vis	Acier zingué
	Vis de butée	Acier inoxydable
	Capuchon d'obturation	Matière plastique renforcée de fibres de verre
	Joints	Polyuréthane
	Note relative aux matériaux	Sans cuivre ni PTFE
		Conformes RoHS

Planéité et concentricité pour DSM-.....-HD

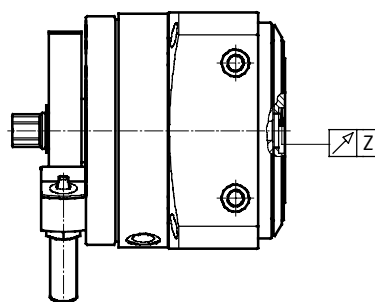
Planéité

Valeurs mesurées à la surface du plateau tournant, sur le bord de ce dernier, à l'état neuf.



Concentricité

Valeurs mesurées sur le centrage du plateau tournant, à l'état neuf.

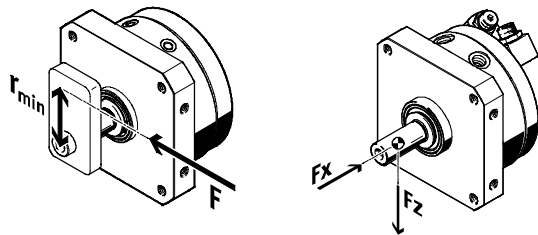



Taille		12	16	25	32	40	63
Planéité Y	[mm]	≤ 0,02	≤ 0,02	≤ 0,02	≤ 0,04	≤ 0,04	≤ 0,04
Concentricité Z	[mm]	≤ 0,02	≤ 0,02	≤ 0,02	≤ 0,04	≤ 0,04	≤ 0,04

Vérins oscillants DSM-B

Fiche de données techniques DSM-12 63

Forces et couples							
Taille		12	16	25	32	40	63
Couple sous 6 bar							
DSM-.....	[Nm]	1,25	2,5	5	10	20	40
DSM-T-.....	[Nm]	2,5	5	10	20	40	80
DSM-.....-HD	[Nm]	1,25	2,5	5	10	20	40
Couple par bar							
DSM-.....	[Nm]	0,2	0,41	0,83	1,66	3,33	6,66
DSM-T-.....	[Nm]	0,4	0,82	1,66	3,33	6,66	13,33
Rayon de butée adm. min. r	[mm]	15	17	21	28	40	50
Force d'impact adm. max. F	[N]	90	160	320	480	650	1 050
Force axiale dynamique max. F_x adm. sur l'arbre de sortie							
DSM-..... / DSM-T-.....	[N]	18	30	50	75	120	500
DSM-.....-HD	[N]	180	290	350	450	950	1 300
Force radiale dynamique max. F_z adm. sur l'arbre de sortie							
DSM-..... / DSM-T-.....	[N]	45	75	120	200	350	500
DSM-.....-HD	[N]	200	300	450	550	1 200	1 600
Moment d'inertie de masse admissible max.							
DSM-.....-P	[kgm ²]	→ 27					
DSM-.....-P1	[kgm ²]	→ 28					
DSM-.....-CC	[kgm ²]	→ 29					



-  - Note

Si les vérins oscillants DSM-.....-A-B sont utilisés sans système de butée ou que les moments d'inertie sont dépassés, alors des butées externes doivent être utilisées.

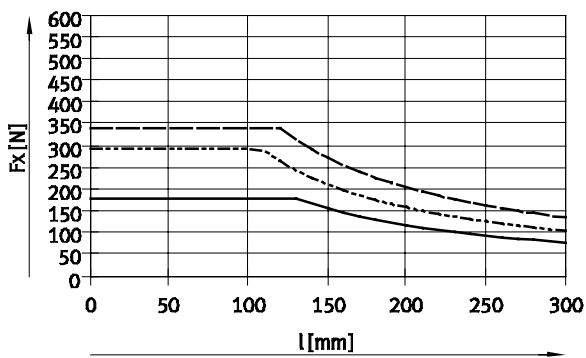
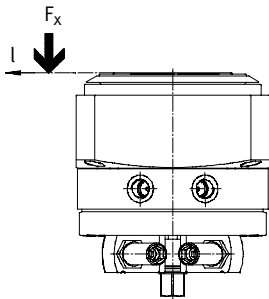
De ce fait, la valeur du rayon de l'arbre de sortie ne doit pas être inférieure au rayon minimum (r_{min}). La force d'impact ne doit pas dépasser une force maximum définie.

Vérins oscillants DSM-B

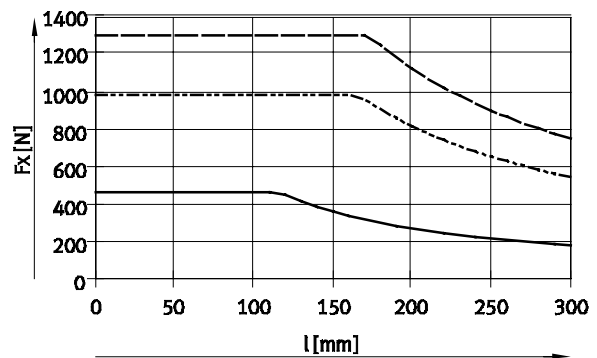
Fiche de données techniques DSM-12 63

Charge dynamique admissible pour DSM-.....-HD

Force axiale admissible F_x en fonction de la distance l

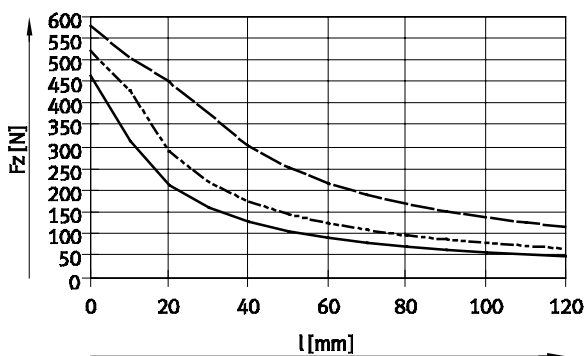
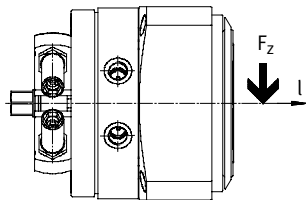


— DSM-12-.....-HD
- - - DSM-16-.....-HD
- · - DSM-25-.....-HD

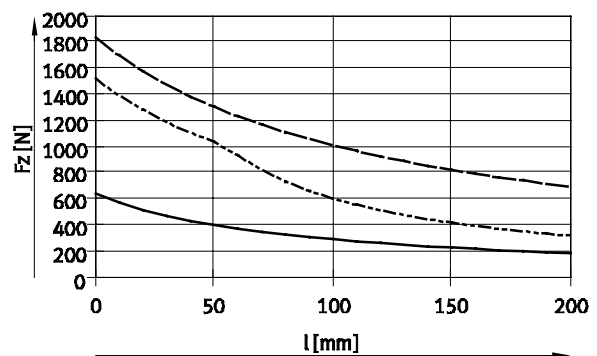


— DSM-32-.....-HD
- - - DSM-40-.....-HD
- · - DSM-63-.....-HD

Force axiale admissible F_z en fonction de la distance l



— DSM-12-.....-HD
- - - DSM-16-.....-HD
- · - DSM-25-.....-HD



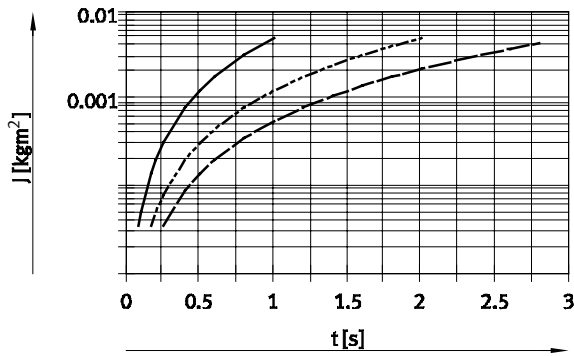
— DSM-32-.....-HD
- - - DSM-40-.....-HD
- · - DSM-63-.....-HD

Vérins oscillants DSM-B

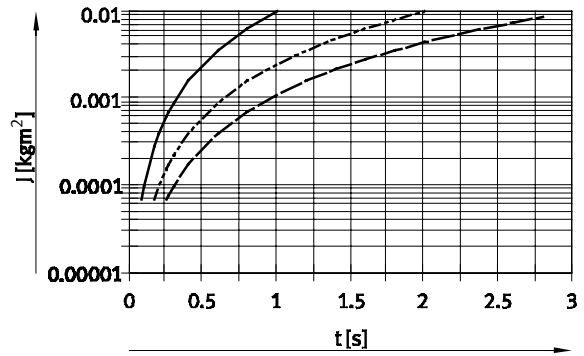
Fiche de données techniques DSM-12 63

Moment d'inertie J en fonction du temps de rotation t Avec éléments d'amortissement élastiques (P)

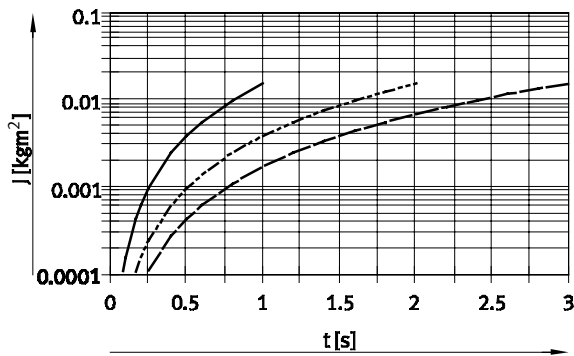
DSM-12-270-P



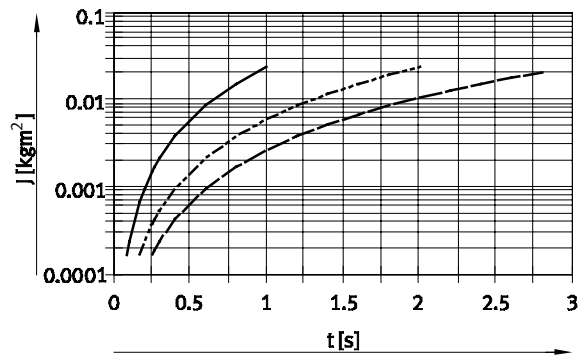
DSM-16-270-P



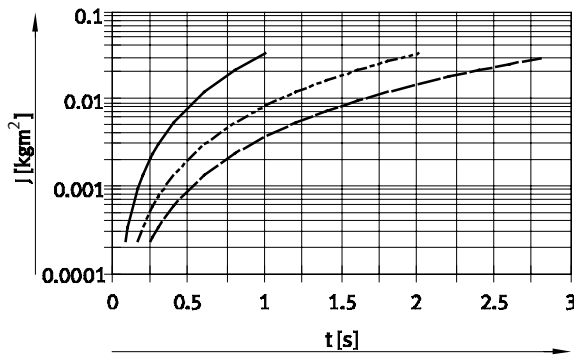
DSM-25-270-P



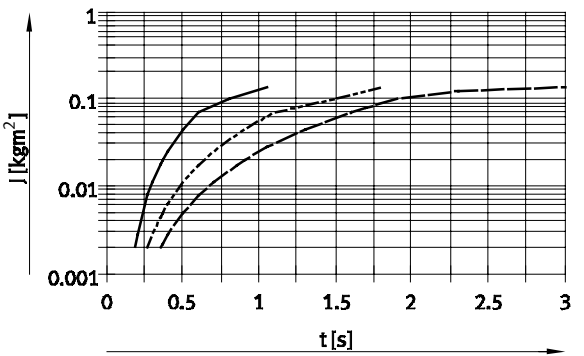
DSM-32-270-P




DSM-40-270-P



DSM-63-270-P



- 90°
- - - 180°
- · - · 270°

 Note

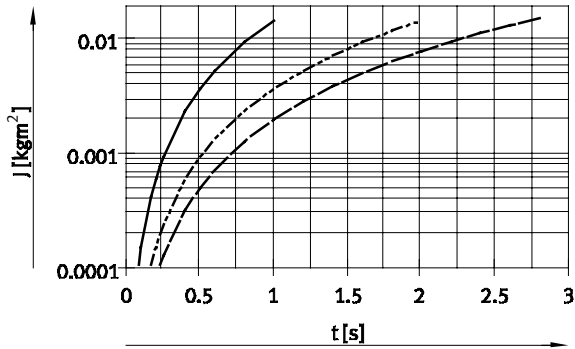
Logiciel de conception
Calcul de l'inertie
→ www.festo.fr

Vérins oscillants DSM-B

Fiche de données techniques DSM-12 63

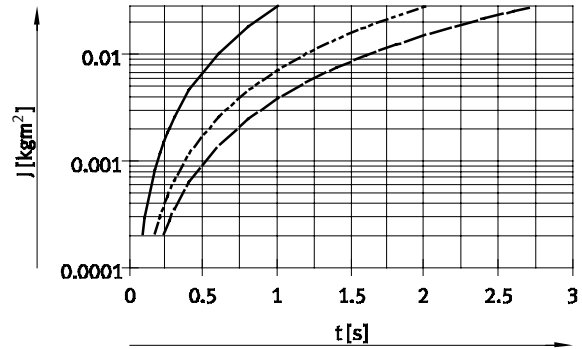
Moment d'inertie J en fonction du temps de rotation t
Avec éléments d'amortissement élastiques réglables (P1)

DSM-12-270-P1

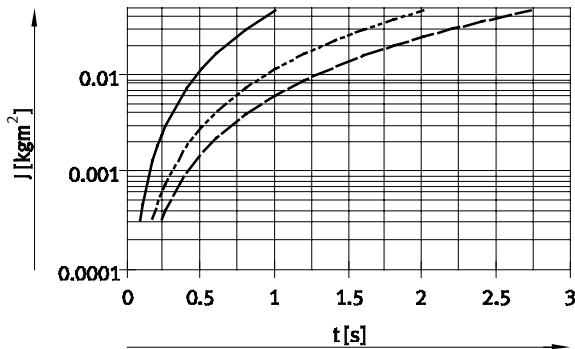


— 90°
- - - 180°
- · - 246°

DSM-16-270-P1

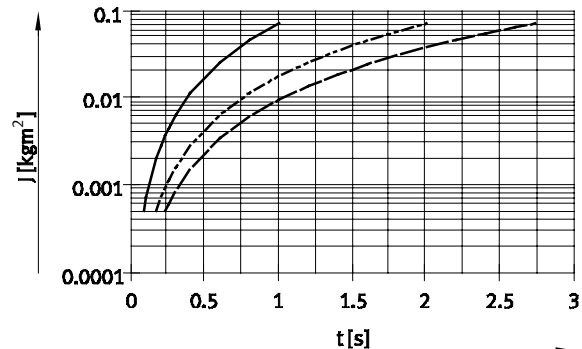


DSM-25-270-P1

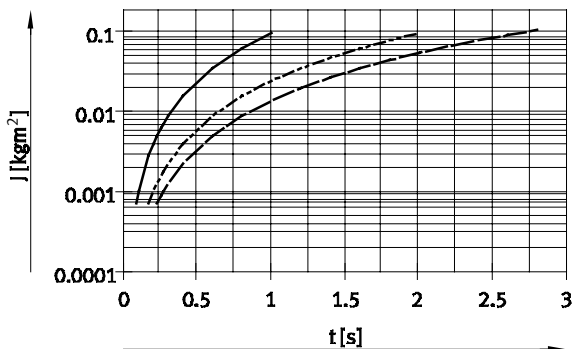


— 90°
- - - 180°
- · - 246°

DSM-32-270-P1

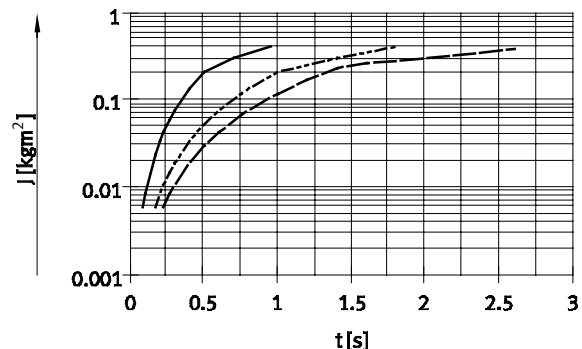


DSM-40-270-P1



— 90°
- - - 180°
- · - 240°

DSM-63-270-P1

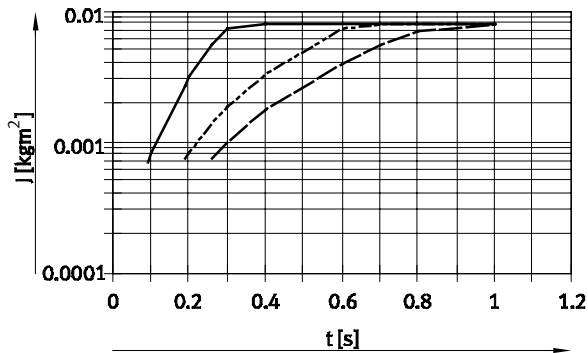


Vérins oscillants DSM-B

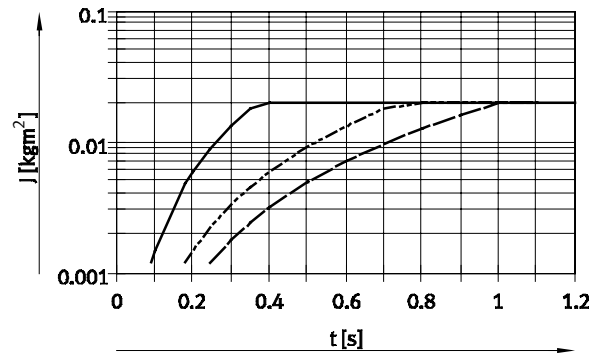
Fiche de données techniques DSM-12 63

Moment d'inertie J en fonction du temps de rotation t Avec amortisseurs hydrauliques (CC)

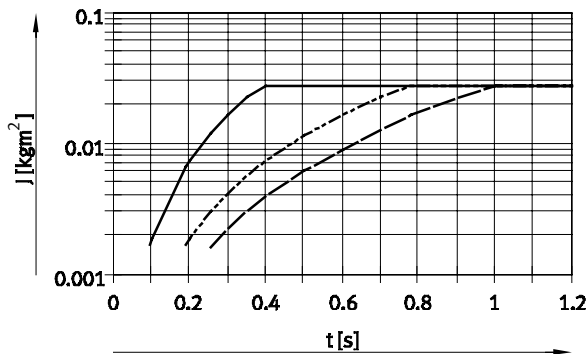
DSM-12-270-CC



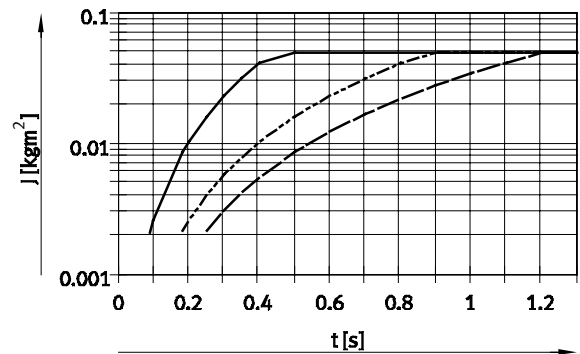
DSM-16-270-CC



DSM-25-270-CC

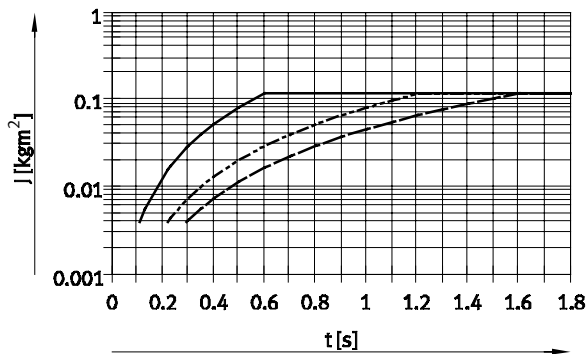


DSM-32-270-CC

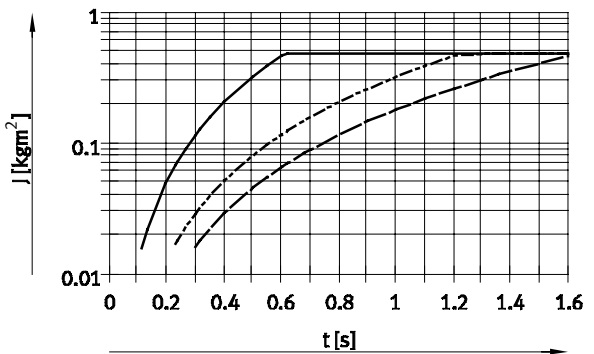


- 90°
- - - 180°
- · - 246°

DSM-40-270-CC



DSM-63-270-CC



- 90°
- - - 180°
- · - 246°

Les diagrammes DSM-.....-CC représentent le temps d'oscillation jusqu'à l'impact sur le levier de butée de l'amortisseur. Pour obtenir le temps d'oscillation total, il faut y ajouter le temps d'amortissement de l'amortisseur.

Temps d'amortissement de l'amortisseur				
Taille	12/16/25	32	40	63
Temps d'amortissement [s]	0,1	0,25	0,3	0,4

Vérins oscillants DSM-B

FESTO

Fiche de données techniques DSM-12 63

Taille	B1 ±0,5	B2	B3	B4	D1 ∅ g7	D2 ∅	D3 ∅ f8	D4
12	19,8	48±0,3	59±0,3	30±0,2	8	15±0,2	24	M3
16	23,5	57±0,3	70±0,3	40±0,2	10	18 _{-0,3}	28	M3
25	28	65±0,3	83±0,3	40±0,2	12	20 _{-0,3}	30	M4
32	35,5	85±0,3	105±0,3	60±0,3	16	27 _{-0,4}	42	M5
40	43,8	105±0,3	130±0,5	80±0,3	20	36 _{-0,4}	52	M6
63	50,3	125±0,5	152±0,2	80±0,3	25	40±0,3	70	M10

Taille	D5	D6	D7 ∅	D8	D9	D10	EE
12	M4	M2	78±0,3	M8x1	M4	M4	M5
16	M5	M2	91±0,3	M10x1	M5	M5	M5
25	M6	M2	106±0,3	M10x1	M6	M5	M5
32	M8	M2	135±0,3	M12x1	M8	M5	G $\frac{1}{8}$
40	M10	M2	168±0,5	M16x1	M10	M6	G $\frac{1}{8}$
63	M10	M3	200±0,5	M22x1,5	M12	M6	G $\frac{1}{4}$

Taille	H1 ±0,2	L1	L2 +0,6 -0,7	L3	L4 ±0,4	L5	L6	L7
12	29,5	68,3±0,3	24,5	20±0,2	3	10,3±0,2/-0,3	55,5±0,8	5±0,1
16	35	82,7±1	28	23±0,2	2,6	13±0,2/-0,4	67,1±0,9	6,5±0,2
25	41,5	97,5±0,5	36,5	30±0,2	4	15,2±0,2/-0,4	81±1	7,5±0,2
32	52,5	127,1±0,5	51	40±0,2	8	19,2±0,2/-0,4	107±1,1	9,5±0,2
40	65	155,5±0,6	62	50±0,3	8	23,7±0,2/-0,4	131±1,2	12±0,2
63	76	197±0,4/-0,55	75,5	60±0,3	10,5	28,5±0,3/-0,5	159,5±1,2	14±0,2

Taille	L8	L9	L10	L13	L14 max.	T1 max.	T2 +2	T3 +0,2
12	16,5	3	22,7	6,5	21,2	8,8	9	8
16	20,2	7,2	26,1	6,5	22	11,2	9	8
25	23,5	2,9	20,7	6,5	17	13,5	10	10
32	30,5	3,8	29,1	6,5	23	18	12,5	12
40	36	3,4	43,5	6,5	36,5	22,5	16	15
63	45	10	72,5	4,5	—	28	22	16

Taille	≈ 1	≈ 2	≈ 3	≈ 4	≈ 5	≈ 6	Clavette selon DIN 6885 ¹⁾
12	10	6	2,5	2,5	2,5	2,5	A2x2x16
16	13	8	3	3	3	5	A3x3x18
25	13	8	4	3	3	6	A4x4x25
32	15	10	5	4	4	8	A5x5x36
40	19	10	6	5	5	10	A6x6x45
63	27	10	8	5	—	—	A8x7x50

1) Compris dans la fourniture

• Note : ce produit est conforme aux normes ISO 1179-1 et ISO 228-1.

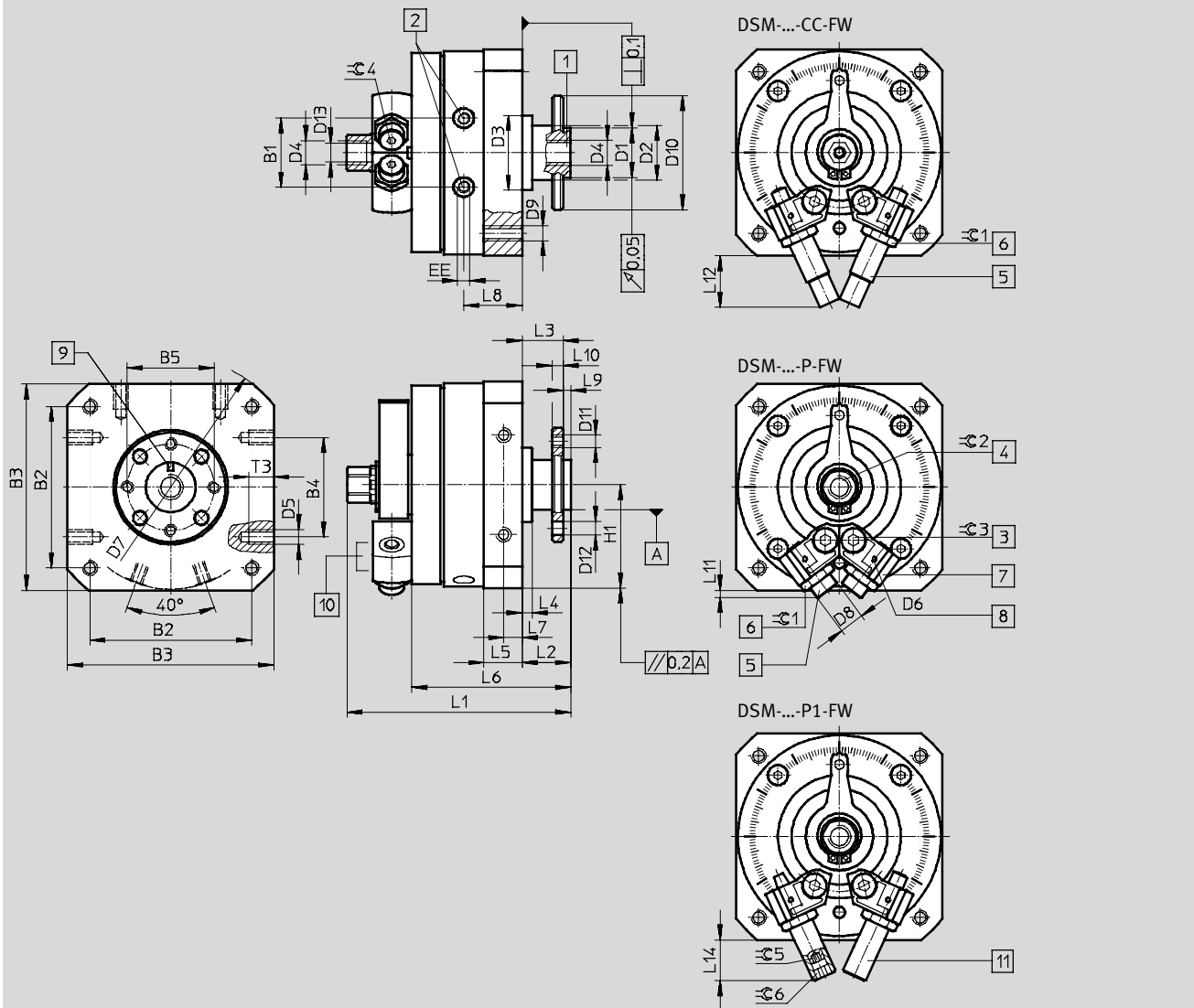
Vérins oscillants DSM-B

Fiche de données techniques DSM-12 63

Dimensions

Téléchargement des données CAO → www.festo.fr

DSM-.....-FW — avec arbre à flasque



- | | | | |
|---|--|---|---|
| 1 Arbre à flasque creux de part en part | 3 Vis de serrage pour la butée | 5 Ajustement de fin de course | 8 Filetage de fixation pour le support du capteur |
| 2 Raccords d'air comprimé | 4 Commande manuelle (6 pans extérieur) | 6 Contre-écrou de l'ajustement de fin de course | 9 Le repère correspond à la position de la butée |
| | | 7 Butées réglables en continu | 10 Support de capteurs |
| | | | 11 Ajustement de fin de course |

Vérins oscillants DSM-B

FESTO

Fiche de données techniques DSM-12 63

Taille	B1 ±0,5	B2	B3	B4	B5	D1 ∅ f8	D2 ∅	D3 ∅ f8	D4	D5
12	19,8	48±0,3	59±0,3	30±0,2	25	14	15±0,2	24	M5	M4
16	23,5	57±0,3	70±0,3	40±0,2	28	16	18 ^{-0,3}	28	M5	M5
25	28	65±0,3	83±0,3	40±0,2	35	20	20 ^{-0,3}	30	G ¹ / ₈	M6
32	35,5	85±0,3	105±0,3	60±0,3	45	28	27 ^{-0,4}	42	G ¹ / ₈	M8
40	43,8	105±0,3	130±0,5	80±0,3	54	36	36 ^{-0,4}	52	G ¹ / ₄	M10
63	50,3	125±0,5	152±0,2	80±0,3	64	38	40±0,3	70	G ¹ / ₄	M10

Taille	D6	D7 ∅	D8	D9	D10 ∅	D11	D12 H13	D13	EE	H1 ±0,2
12	M2	78±0,3	M8x1	M4	33	M3	3,4	4,2	M5	29,5
16	M2	91±0,3	M10x1	M5	38	M4	4,5	4,2	M5	35
25	M2	106±0,3	M10x1	M6	46	M5	5,5	8,6	M5	41,5
32	M2	135±0,3	M12x1	M8	60	M6	6,5	8,6	G ¹ / ₈	52,5
40	M2	168±0,5	M16x1	M10	70	M8	9	11,5	G ¹ / ₈	65
63	M3	200±0,5	M22x1,5	M12	88	M8	12	11,5	G ¹ / ₄	76

Taille	L1	L2 +0,5 -0,85	L3 +0,5 -0,62	L4 ±0,4	L5	L6 ±1	L7	L8	L9 -0,2	L10
12	67,3±0,4/-0,65	13	11	3	10,3±0,2/-0,3	44	5±0,1	16,5	2	3±0,1
16	79±0,4/-0,65	15	13	2,6	13±0,2/-0,4	54,1	6,5±0,2	20,2	2	4±0,1
25	90±0,4/-0,65	19,5	16,5	4	15,2±0,2/-0,4	64	7,5±0,2	23,5	3	4,5±0,1
32	115,8±0,4/-0,65	27	23	8	19,2±0,2/-0,4	83	9,5±0,2	30,5	4	6±0,1
40	143,8±0,4/-0,7	33	28	8	23,7±0,2/-0,4	102	12±0,2	36	5	7,5±0,1
63	177,4±0,2/-0,55	37,5	31,5	10,5	28,5±0,3/-0,5	121,5	14±0,2	45	6	9±0,2

Taille	L11	L12	L14 max.	T3 +0,2	≈C 1	≈C 2	≈C 3	≈C 4	≈C 5	≈C 6
12	3	22,7	21,2	8	10	8	2,5	2,5	2,5	2,5
16	7,2	26,1	22	8	13	11	3	3	3	5
25	2,9	20,7	17	10	13	13	4	3	3	6
32	3,8	29,1	23	12	15	13	5	4	4	8
40	3,4	43,5	36,5	15	19	19	6	5	5	10
63	10	72,5	—	16	27	22	8	5	—	—

• Note : ce produit est conforme aux normes ISO 1179-1 et ISO 228-1.

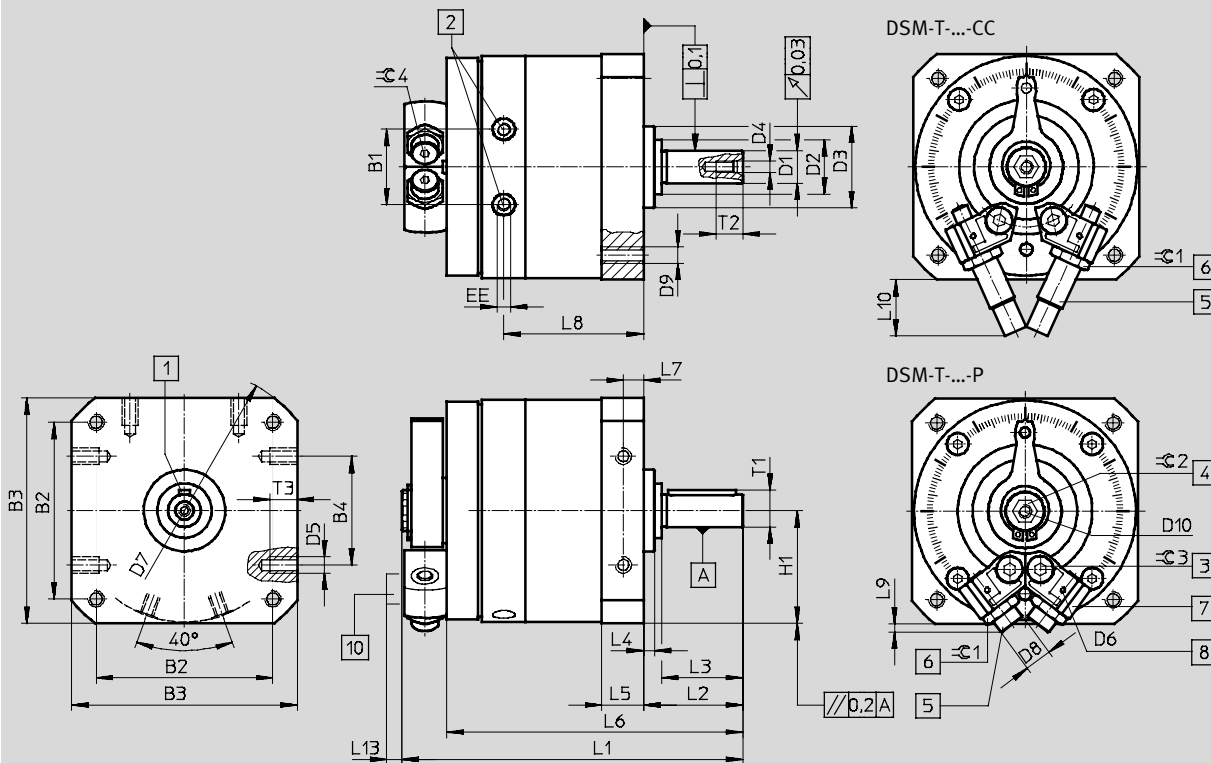
Vérins oscillants DSM-B

Fiche de données techniques DSM-12 63

Dimensions

Téléchargement des données CAO → www.festo.fr

DSM-T-..... — avec palette oscillante tandem et arbre à clavette



- 1 Position de la clavette à 0°
- 2 Raccords d'air comprimé

- 3 Vis de serrage pour la butée
- 4 Commande manuelle (6 pans creux)

- 5 Ajustement de fin de course
- 6 Contre-écrou de l'ajustement de fin de course
- 7 Butées réglables en continu

- 8 Filetage de fixation pour le support du capteur
- 10 Support de capteurs

Vérins oscillants DSM-B

FESTO

Fiche de données techniques DSM-12 63

Taille	B1 ±0,5	B2	B3	B4	D1 ∅ g7	D2 ∅	D3 ∅ f8
12	19,8	48±0,3	59±0,3	30±0,2	8	15±0,2	24
16	23,5	57±0,3	70±0,3	40±0,2	10	18,0,3	28
25	28	65±0,3	83±0,3	40±0,2	12	20,0,3	30
32	35,5	85±0,3	105±0,3	60±0,3	16	27,0,4	42
40	43,8	105±0,3	130±0,5	80±0,3	20	36,0,4	52
63	50,3	125±0,5	152±0,2	80±0,3	25	40±0,3	70

Taille	D4	D5	D6	D7 ∅	D8	D9	D10
12	M3	M4	M2	78±0,3	M8x1	M4	M4
16	M3	M5	M2	91±0,3	M10x1	M5	M5
25	M4	M6	M2	106±0,3	M10x1	M6	M5
32	M5	M8	M2	135±0,3	M12x1	M8	M5
40	M6	M10	M2	168±0,5	M16x1	M10	M6
63	M10	M10	M3	200±0,5	M22x1,5	M12	M6

Taille	EE	H1 ±0,2	L1	L2 +0,6 -0,7	L3	L4 ±0,4	L5
12	M5	29,5	87,3±0,3	24,5	20±0,2	3	10,3±0,2/-0,3
16	M5	35	106,6±1	28	23±0,2	2,6	13±0,2/-0,4
25	M5	41,5	125,5±0,5	36,5	30±0,2	4	15,2±0,2/-0,4
32	G $\frac{1}{8}$	52,5	164±0,5	51	40±0,2	8	19,2±0,2/-0,4
40	G $\frac{1}{8}$	65	200,5±0,6	62	50±0,3	8	23,7±0,2/-0,4
63	G $\frac{1}{4}$	76	254,4±0,4/-0,55	75,5	60±0,3	10,5	28,5±0,3/-0,5

Taille	L6	L7	L8	L9	L10	L13	T1 max.
12	74,5±0,8	5±0,1	35,5	3	22,7	6,5	8,8
16	91±0,9	6,5±0,2	44,1	7,2	26,1	6,5	11,2
25	109±1	7,5±0,2	51,5	2,9	20,7	6,5	13,5
32	144±1,1	9,5±0,2	67,4	3,8	29,1	6,5	18
40	176±1,2	12±0,2	81	3,4	43,5	6,5	22,5
63	216,5±1,2	14±0,2	99	10	72,5	4,5	28

Taille	T2 +2	T3 +0,2	≈C 1	≈C 2	≈C 3	≈C 4	Clavette selon DIN 6885 ¹⁾
12	9	8	10	6	2,5	2,5	A2x2x16
16	9	8	13	8	3	3	A3x3x18
25	10	10	13	8	4	3	A4x4x25
32	12,5	12	15	10	5	4	A5x5x36
40	16	15	19	10	6	5	A6x6x45
63	22	16	27	10	8	5	A8x7x50

1) Compris dans la fourniture

• | Note : ce produit est conforme aux normes ISO 1179-1 et ISO 228-1.

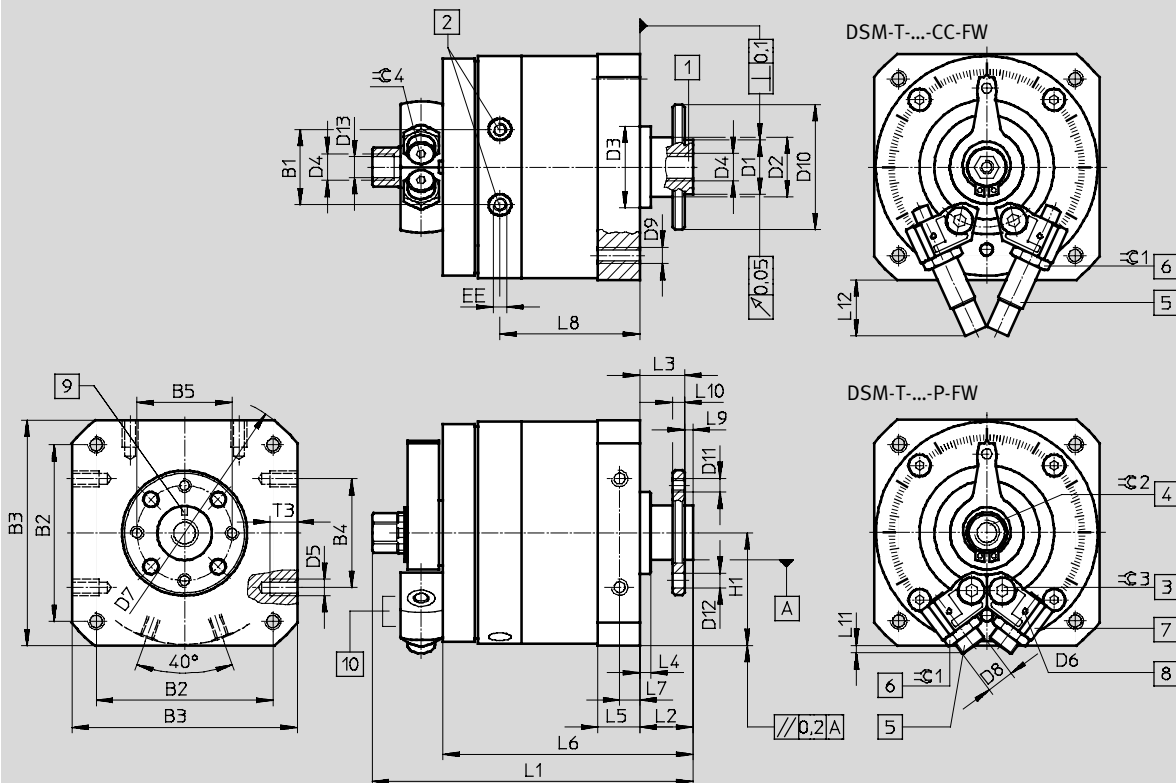
Vérins oscillants DSM-B

Fiche de données techniques DSM-12 63

Dimensions

Téléchargement des données CAO → www.festo.fr

DSM-T-.....-FW — avec palette oscillante tandem et arbre à flasque



1 Arbre à flasque creux de part en part

2 Raccords d'air comprimé

3 Vis de serrage pour la butée

4 Commande manuelle (6 pans extérieur)

5 Ajustement de fin de course

6 Contre-écrou de l'ajustement de fin de course

7 Butées réglables en continu

8 Filetage de fixation pour le support du capteur

9 Le repère correspond à la position de la butée

10 Support de capteurs

Vérins oscillants DSM-B

FESTO

Fiche de données techniques DSM-12 63

Taille	B1 ±0,5	B2	B3	B4	B5	D1 ∅ f8	D2 ∅	D3 ∅ f8	D4
12	19,8	48±0,3	59±0,3	30±0,2	25	14	15±0,2	24	M5
16	23,5	57±0,3	70±0,3	40±0,2	28	16	18 ⁻ 0,3	28	M5
25	28	65±0,3	83±0,3	40±0,2	35	20	20 ⁻ 0,3	30	G1/8
32	35,5	85±0,3	105±0,3	60±0,3	45	28	27 ⁻ 0,4	42	G1/8
40	43,8	105±0,3	130±0,5	80±0,3	54	36	36 ⁻ 0,4	52	G1/4
63	50,3	125±0,5	152±0,2	80±0,3	64	38	40±0,3	70	G1/4

Taille	D5	D6	D7 ∅	D8	D9	D10 ∅	D11	D12 H13	D13
12	M4	M2	78±0,3	M8x1	M4	33	M3	3,4	4,2
16	M5	M2	91±0,3	M10x1	M5	38	M4	4,5	4,2
25	M6	M2	106±0,3	M10x1	M6	46	M5	5,5	8,6
32	M8	M2	135±0,3	M12x1	M8	60	M6	6,5	8,6
40	M10	M2	168±0,5	M16x1	M10	70	M8	9	11,5
63	M10	M3	200±0,5	M22x1,5	M12	88	M8	12	11,5

Taille	EE	H1 ±0,2	L1	L2 +0,5 -0,85	L3 +0,5 -0,62	L4 ±0,4	L5	L6 ±1	L7
12	M5	29,5	86,3+0,4/-0,65	13	11	3	10,3+0,2/-0,3	63	5±0,1
16	M5	35	103+0,4/-0,65	15	13	2,6	13+0,2/-0,4	78	6,5±0,2
25	M5	41,5	118+0,4/-0,65	19,5	16,5	4	15,2+0,2/-0,4	92	7,5±0,2
32	G1/8	52,5	152,8+0,4/-0,65	27	23	8	19,2+0,2/-0,4	120	9,5±0,2
40	G1/8	65	188,8+0,4/-0,7	33	28	8	23,7+0,2/-0,4	147	12±0,2
63	G1/4	76	234,4+0,2/-0,55	37,5	31,5	10,5	28,5+0,3/-0,5	178,5	14±0,2

Taille	L8	L9 -0,2	L10	L11	L12	T3 +0,2	≈C 1	≈C 2	≈C 3	≈C 4
12	35,5	2	3±0,1	3	22,7	8	10	8	2,5	2,5
16	44,1	2	4±0,1	7,2	26,1	8	13	11	3	3
25	51,5	3	4,5±0,1	2,9	20,7	10	13	13	4	3
32	67,4	4	6±0,1	3,8	29,1	12	15	13	5	4
40	81	5	7,5±0,1	3,4	43,5	15	19	19	6	5
63	99	6	9±0,2	10	72,5	16	27	22	8	5

• Note : ce produit est conforme aux normes ISO 1179-1 et ISO 228-1.

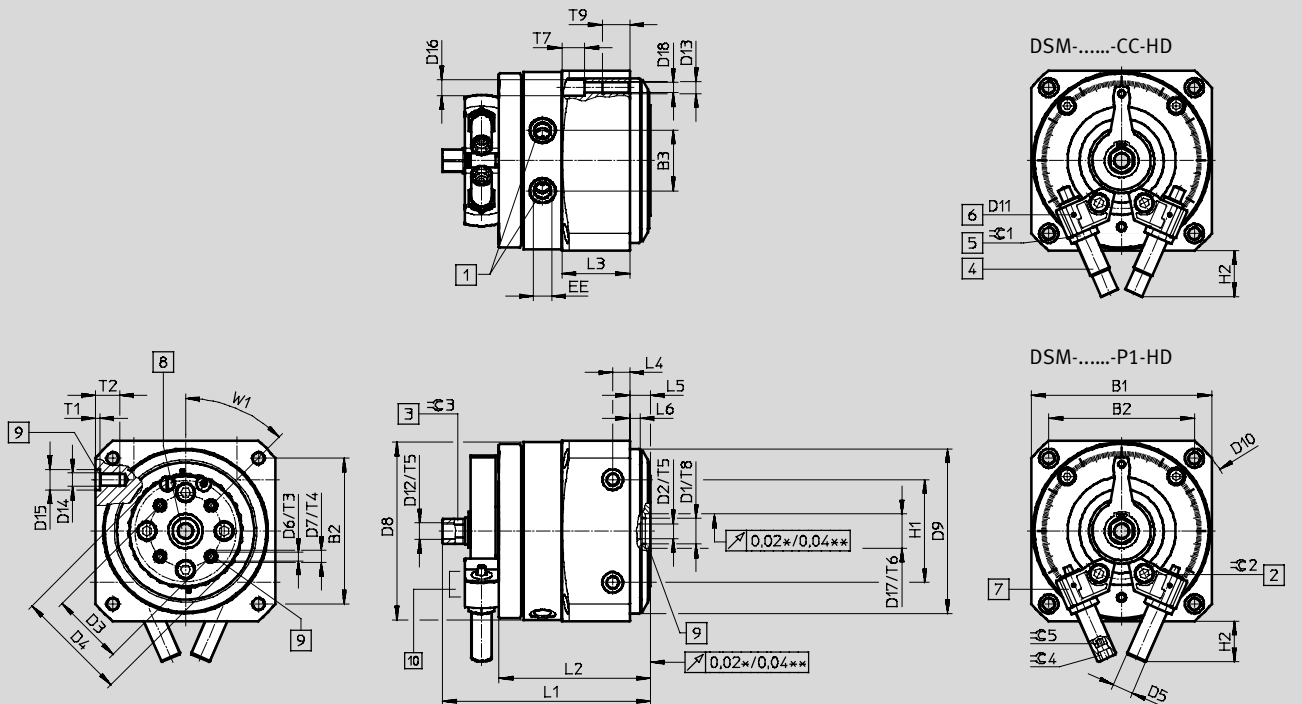
Vérins oscillants DSM-B

Fiche de données techniques DSM-12 63

Dimensions

Téléchargement des données CAO → www.festo.fr

DSM-.....-HD — avec guidage pour charges lourdes



- 1 Raccords d'air comprimé
- 2 Vis de serrage pour la butée
- 3 Commande manuelle (6 pans extérieur)
- 4 Ajustement de fin de course

- 5 Contre-écrou de l'ajustement de fin de course
- 6 Filetage de fixation pour le support du capteur
- 7 Butées réglables en continu

- 8 Arbre à flasque creux de part en part
- 9 Trou pour douille de centrage type ZBH
- 10 Support de capteurs

- * Taille 12 25
- ** Taille 32 63

Vérins oscillants DSM-B

FESTO

Fiche de données techniques DSM-12 63

Taille	B1 ±0,3	B2 ±0,3	B3 ±0,5	D1 ¹⁾	D2 ²⁾ ∅	D3 ±0,02	D4	D5 DSM-.....-P1/DSM-.....-CC
12	59	48	19,8	M5	—	22	36	M8x1
16	70	57	23,5	M5	—	28	45	M10x1
25	83	65	28	G ¹ / ₈	—	30	50	M10x1
32	105	85	35,5	15	G ¹ / ₈	42	65	M12x1
40	130	105	43,8	20	G ¹ / ₄	56	90	M16x1
63	152	125	50,3	20	G ¹ / ₄	70	105	M22x1,5

Taille	D6	D7 H7	D8	D9 f8	D10 ±0,5	D11	D12	D13	D14
12	M3	5	57,5	58	78	M2	M5	M4	M4
16	M4	7	68,5	68	91	M2	M5	M5	M5
25	M5	7	81,5	76	106	M2	G ¹ / ₈	M6	M6
32	M5	7	103,5	96	135	M2	G ¹ / ₈	M8	M8
40	M8	12	128	126	168	M2	G ¹ / ₄	M10	M10
63	M8	12	149	150	200	M3	G ¹ / ₄	M12	M10

Taille	D15 H7	D16	D17 H8	D18	EE	H1 ±0,03	H2 max. DSM-.....-P 1 DSM-.....-C C		L1 +0,4 -0,65	L2 +1
	12	7	6	12	3,3	M5	30	21,2	22,7	76,3
16	7	8	12	4,2	M5	40	22	26,1	88,5	63,6
25	9	10	15	5,1	M5	40	17	20,7	98,7	72,7
32	12	11	20	6,8	G ¹ / ₈	60	23	29,1	121	88,5
40	12	15	25	8,5	G ¹ / ₈	80	36,5	43,5	154	112
63	12	18	25	10,2	G ¹ / ₄	80	44	72,5	185,5	129,5

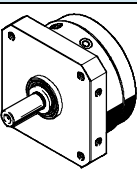
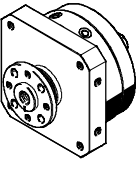
Taille	L3	L4 ±0,1	L5 ±0,2	L6 ±0,1	T1 +0,1	T2	T3	T4 +0,1	T5	T6 +0,1
12	22,3	10	10	4	1,5	9	9	1,2	6	2,5
16	27,6	10	10	4	1,5	9	9	1,5	6	2,5
25	33,4	10	10	6	2	12	8	1,5	8	2,5
32	39,6	10	12	6	2,5	14	9,5	1,5	8	2,8
40	52,7	12	14	5,5	2,5	17	15	2,5	12	2,8
63	58	14	16	10	2,5	18	14	2,5	15	2,8

Taille	T7	T8	T9	≈ 1	≈ 2	≈ 3 h13	≈ 4 DSM-.....-P 1 DSM-.....-C C		≈ 5 DSM-.....-P 1	W1
	12	6,3	5,5	12	10	2,5	8	5	2,5	2,5
16	8,5	6	14	13	3	11	6	3	3	45°
25	10	5,3	16	13	4	13	6	3	3	45°
32	9,5	—	20	15	5	13	8	4	4	45°
40	15	—	24	19	6	19	8	5	5	45°
63	18	—	28	27	8	22	10	5	5	45°

1) Filetage pour le guidage de l'air comprimé pour les tailles 12 25
2) Filetage pour le guidage de l'air comprimé pour les tailles 32 63
- | - Note : ce produit est conforme aux normes ISO 1179-1 et ISO 228-1.

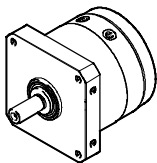
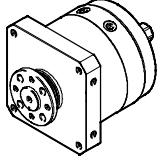
Vérins oscillants DSM-B

Fiche de données techniques DSM-12 63

Références — DSM-....., vérin oscillant					
Vérin oscillant	Caractéristiques	Angle d'oscillation	Taille	N° pièce	Type
Arbre à clavette					
	Sans éléments d'amortissement	270°	12	547591	DSM-12-270-A-B
			16	547592	DSM-16-270-A-B
			25	547593	DSM-25-270-A-B
			32	547594	DSM-32-270-A-B
			40	547595	DSM-40-270-A-B
			63	552083	DSM-63-270-A-B
	P Avec éléments d'amortissement élastiques	270°	12	547570	DSM-12-270-P-A-B
			16	547574	DSM-16-270-P-A-B
			25	547578	DSM-25-270-P-A-B
			32	547582	DSM-32-270-P-A-B
			40	547586	DSM-40-270-P-A-B
			63	552079	DSM-63-270-P-A-B
	P1 Avec éléments d'amortissement élastiques réglables	246°	12	566203	DSM-12-270-P1-A-B
			16	566205	DSM-16-270-P1-A-B
			25	566207	DSM-25-270-P1-A-B
		240°	32	566209	DSM-32-270-P1-A-B
			40	566211	DSM-40-270-P1-A-B
			63	566213	DSM-63-270-P1-A-B
	CC Avec amortisseurs auto-réglables	246°	12	547572	DSM-12-270-CC-A-B
16			547576	DSM-16-270-CC-A-B	
25			547580	DSM-25-270-CC-A-B	
32			547584	DSM-32-270-CC-A-B	
240°		40	547588	DSM-40-270-CC-A-B	
		63	552081	DSM-63-270-CC-A-B	
Arbre à flasque					
	Sans éléments d'amortissement	270°	12	547596	DSM-12-270-FW-A-B
			16	547597	DSM-16-270-FW-A-B
			25	547598	DSM-25-270-FW-A-B
			32	547599	DSM-32-270-FW-A-B
			40	547600	DSM-40-270-FW-A-B
			63	552084	DSM-63-270-FW-A-B
	P Avec éléments d'amortissement élastiques	270°	12	547571	DSM-12-270-P-FW-A-B
			16	547575	DSM-16-270-P-FW-A-B
			25	547579	DSM-25-270-P-FW-A-B
			32	547583	DSM-32-270-P-FW-A-B
			40	547587	DSM-40-270-P-FW-A-B
			63	552080	DSM-63-270-P-FW-A-B
	P1 Avec éléments d'amortissement élastiques réglables	246°	12	566204	DSM-12-270-P1-FW-A-B
			16	566206	DSM-16-270-P1-FW-A-B
			25	566208	DSM-25-270-P1-FW-A-B
		240°	32	566210	DSM-32-270-P1-FW-A-B
			40	566212	DSM-40-270-P1-FW-A-B
			63	566214	DSM-63-270-P1-FW-A-B
	CC Avec amortisseurs auto-réglables	246°	12	547573	DSM-12-270-CC-FW-A-B
			16	547577	DSM-16-270-CC-FW-A-B
			25	547581	DSM-25-270-CC-FW-A-B
			32	547585	DSM-32-270-CC-FW-A-B
		240°	40	547589	DSM-40-270-CC-FW-A-B
			63	552082	DSM-63-270-CC-FW-A-B

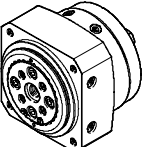
Vérins oscillants DSM-B

Fiche de données techniques DSM-12 63

Références — DSM-T-....., vérin oscillant avec palette oscillante tandem					
Vérin oscillant	Caractéristiques	Angle d'oscillation	Taille	N° pièce	Type
Arbre à clavette					
	Sans éléments d'amortissement	270°	12	1145122	DSM-T-12-270-A-B
			16	1145123	DSM-T-16-270-A-B
			25	1145124	DSM-T-25-270-A-B
			32	1145125	DSM-T-32-270-A-B
			40	1145126	DSM-T-40-270-A-B
			63	1145127	DSM-T-63-270-A-B
	P Avec éléments d'amortissement élastiques	270°	12	1145086	DSM-T-12-270-P-A-B
			16	1145092	DSM-T-16-270-P-A-B
			25	1145098	DSM-T-25-270-P-A-B
			32	1145104	DSM-T-32-270-P-A-B
			40	1145110	DSM-T-40-270-P-A-B
			63	1145116	DSM-T-63-270-P-A-B
	CC Avec amortisseurs auto-réglables	246°	12	1145088	DSM-T-12-270-CC-A-B
			16	1145094	DSM-T-16-270-CC-A-B
			25	1145100	DSM-T-25-270-CC-A-B
		240°	32	1145106	DSM-T-32-270-CC-A-B
			40	1145112	DSM-T-40-270-CC-A-B
			63	1145118	DSM-T-63-270-CC-A-B
Arbre à flasque					
	Sans éléments d'amortissement	270°	12	1145128	DSM-T-12-270-FW-A-B
			16	1145129	DSM-T-16-270-FW-A-B
			25	1145130	DSM-T-25-270-FW-A-B
			32	1145131	DSM-T-32-270-FW-A-B
			40	1145132	DSM-T-40-270-FW-A-B
			63	1145133	DSM-T-63-270-FW-A-B
	P Avec éléments d'amortissement élastiques	270°	12	1145087	DSM-T-12-270-P-FW-A-B
			16	1145093	DSM-T-16-270-P-FW-A-B
			25	1145099	DSM-T-25-270-P-FW-A-B
			32	1145105	DSM-T-32-270-P-FW-A-B
			40	1145111	DSM-T-40-270-P-FW-A-B
			63	1145117	DSM-T-63-270-P-FW-A-B
	CC Avec amortisseurs auto-réglables	246°	12	1145089	DSM-T-12-270-CC-FW-A-B
			16	1145095	DSM-T-16-270-CC-FW-A-B
			25	1145101	DSM-T-25-270-CC-FW-A-B
		240°	32	1145107	DSM-T-32-270-CC-FW-A-B
			40	1145113	DSM-T-40-270-CC-FW-A-B
			63	1145119	DSM-T-63-270-CC-FW-A-B

Vérins oscillants DSM-B

Fiche de données techniques DSM-12 63

Références — DSM-.....-HD, vérin oscillant avec guidage pour charges lourdes					
Vérin oscillant	Caractéristiques	Angle d'oscillation	Taille	N° pièce	Type
Guidage pour charges lourdes					
	Sans éléments d'amortissement	270°	12	1369110	DSM-12-270-HD-A-B
			16	1369111	DSM-16-270-HD-A-B
			25	1369112	DSM-25-270-HD-A-B
			32	1369113	DSM-32-270-HD-A-B
			40	1369114	DSM-40-270-HD-A-B
			63	1369115	DSM-63-270-HD-A-B
	P1 Avec éléments d'amortissement élastiques réglables	246°	12	1369116	DSM-12-270-P1-HD-A-B
			16	1369117	DSM-16-270-P1-HD-A-B
			25	1369118	DSM-25-270-P1-HD-A-B
		240°	32	1369119	DSM-32-270-P1-HD-A-B
			40	1369120	DSM-40-270-P1-HD-A-B
			63	1369121	DSM-63-270-P1-HD-A-B
	CC Avec amortisseurs auto-réglables	246°	12	1369122	DSM-12-270-CC-HD-A-B
			16	1369123	DSM-16-270-CC-HD-A-B
			25	1369124	DSM-25-270-CC-HD-A-B
240°		32	1369125	DSM-32-270-CC-HD-A-B	
		40	1369126	DSM-40-270-CC-HD-A-B	
63	1369127	DSM-63-270-CC-HD-A-B			

Vérins oscillants DSM/DSM-B

Accessoires

Roue libre FLSM

Pour tailles 6, 8

Matériau :

Corps : Aluminium anodisé


Arbre, douille : Tailles 6, 8 :

Acier

Taille 10 :

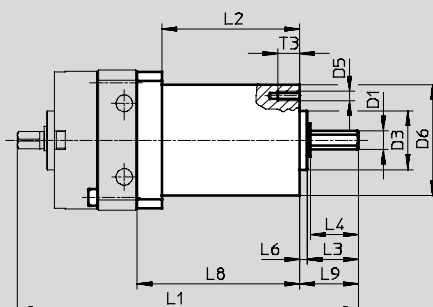
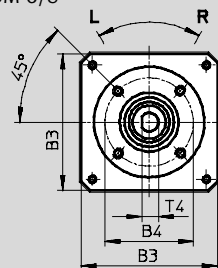
Acier trempé



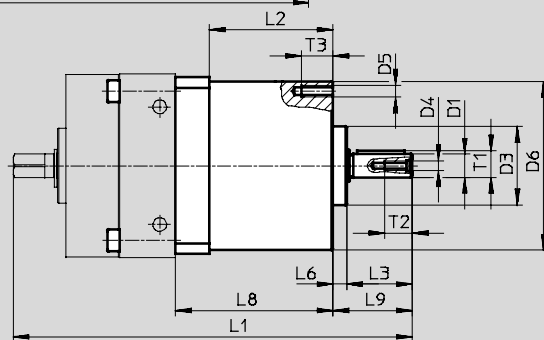
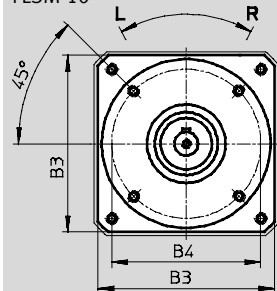
-  - Note
L'angle de rotation minimum détectable est à chaque fois de 3°. La précision de commutation dépend toutefois de la vitesse et de la charge.

Dimensions et références

FLSM-6/8



FLSM-10



Pour taille	B3	B4	D1	D3	D4	D5	D6	L1	L2	L3	L4	L6
		±0,15	∅ g7	∅ h8	—	M3	∅ ±0,3					±0,2
6	29,5	23	4	14	—	M3	28	85,8	36 ±0,1	10,8	10	2
8	37	24	5	16	—	M3	30	94,5	37,5 ±0,1	14	13	2
10	45	38	6	20	M2,5	M3	43	101	30 ±0,1	16,7	—	3,5

Pour taille	L8	L9	T1	T2	T3	T4	Clavette selon DIN 6885	CRC ¹⁾	Poids [g]	Sens de rotation	N° pièce	Type
	±0,1											
6	43	12,8	—	—	5	3,5	—	2	100	Rotation gauche	188523	FLSM-6-L
										Rotation droite	188522	FLSM-6-R
8	44,5	16	—	—	6	4,5	—	2	125	Rotation gauche	188525	FLSM-8-L
										Rotation droite	188524	FLSM-8-R
10	40	20,2	6,8	7	8	—	A2x2x12	2	160	Rotation gauche	188527	FLSM-10-L
										Rotation droite	188526	FLSM-10-R

1) Classe de protection anticorrosion 2 selon la norme Festo 940 070

Pièces modérément soumises à la corrosion. Pièces externes visibles dont la surface répond essentiellement à des critères d'apparence, en contact direct avec une atmosphère industrielle courante ou avec des fluides tels que des huiles de coupe ou des lubrifiants

Vérins oscillants DSM/DSM-B

Accessoires

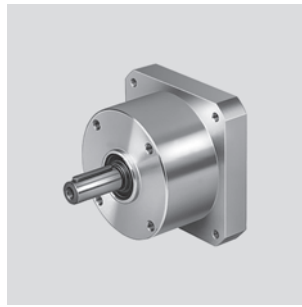
Roue libre FLSM

Pour taille 12 40

Matériau :

Corps : Aluminium anodisé

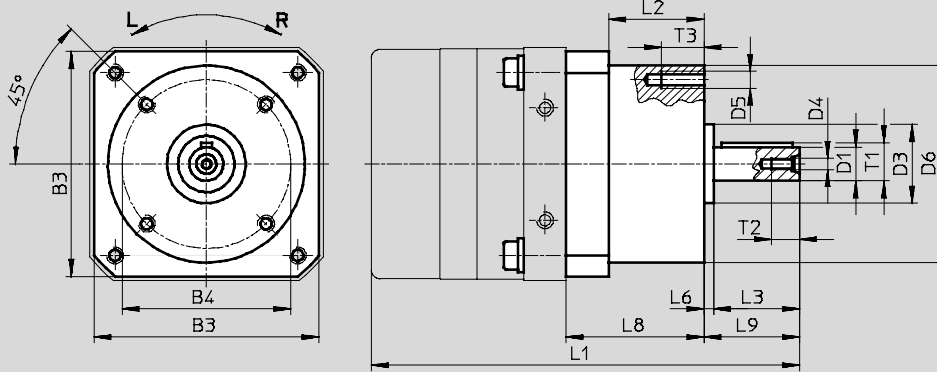
Douille, arbre : acier trempé



- - Note
L'angle de rotation minimum détectable est à chaque fois de 3°. La précision de commutation dépend toutefois de la vitesse et de la charge.

Dimensions et références

FLSM-12 40



Pour taille [mm]	B3	B4 ±0,15	D1 ∅ g7	D3 ∅ h8	D4	D5	D6 ∅ ±0,3	L1	L2	L3	L6 +0,2	L8 ±0,1
12	55	42	8	25	M3	M3	48,5	125	37 ±0,4	20	3,5	47,3
16	65	50	10	24	M3	M4	60	137	34 ±0,4	23	3,5	47
25	80	60	12	28	M4	M6	70	152	34 ±0,4	30	3,5	49
32	100	83	16	42	M5	M6	95	197,8	42,8 ±0,4	40	7,2	60,8
40	120	96	20	52	M6	M8	110	244,5	54 ±0,4	50	6	77

Pour taille [mm]	L9	T1	T2	T3	Clavette selon DIN 6885	CRC ¹⁾	Poids [g]	Sens de rotation	N° pièce	Type
12	24,5	8,8	9	8	A2x2x16	2	300	Rotation gauche	164229	FLSM-12-L
								Rotation droite	164234	FLSM-12-R
16	27,4	11,2	9	10	A3x3x18	2	450	Rotation gauche	164230	FLSM-16-L
								Rotation droite	164235	FLSM-16-R
25	34	13,5	10	15	A4x4x25	2	650	Rotation gauche	164231	FLSM-25-L
								Rotation droite	164236	FLSM-25-R
32	48,5	18	12,5	15	A5x5x36	2	1 500	Rotation gauche	164232	FLSM-32-L
								Rotation droite	164237	FLSM-32-R
40	58	22,5	16	15	A6x6x45	2	2 350	Rotation gauche	164233	FLSM-40-L
								Rotation droite	164238	FLSM-40-R

1) Classe de protection anticorrosion 2 selon la norme Festo 940 070
Pièces modérément soumises à la corrosion. Pièces externes visibles dont la surface répond essentiellement à des critères d'apparence, en contact direct avec une atmosphère industrielle courante ou avec des fluides tels que des huiles de coupe ou des lubrifiants

Vérins oscillants DSM/DSM-B

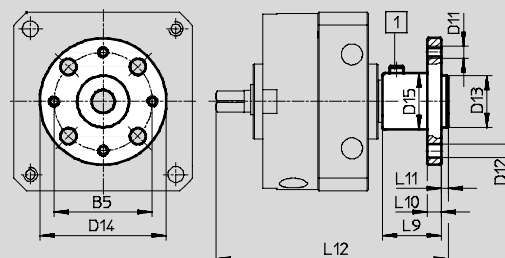
Accessoires

Flasque emboîtable FWSR

Matériau :
Alliage d'aluminium corroyé,
anodisé
Sans cuivre, ni PTFE, ni silicone

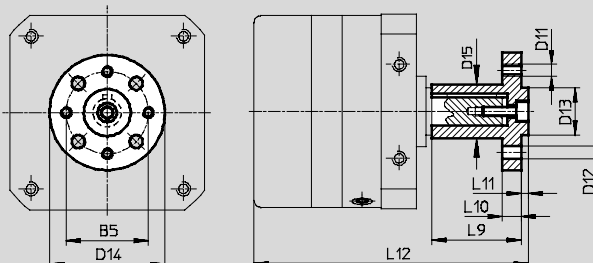


FWSR-6/8



1) Tige filetée M3x5 DIN 916

FWSR-10 40



Dimensions et références														
Pour taille	B5	D11	D12	D13	D14	D15	L9	L10	L11	L12	CRC ¹⁾	Poids	N° pièce	Type
[mm]			∅ H13	∅ g7	∅	∅						[g]		
6	16	M3	3,4	8	23	10	10,5	3	1,5	45	2	6	185948	FWSR-6
8	21	M3	3,4	11	27	12	12,5	3	1,5	51	2	8	185949	FWSR-8
10	21	M3	3,4	11	30	12	22	3	1,6	68,6	2	14	32798	FWSR-10
12	25	M3	3,4	14	35	15	25	3	3	85,5	2	32	14659	FWSR-12
16	28	M4	4,5	16	40	17	28	5	3	98,8	2	51	13239	FWSR-16
25	35	M5	5,5	20	50	23	38	8	3	116,5	2	68	13240	FWSR-25
32	45	M6	6,5	28	60	28	48	10	4	151,5	2	180	13241	FWSR-32
40	54	M8	9	36	70	38	60	11	5	186,5	2	300	14656	FWSR-40

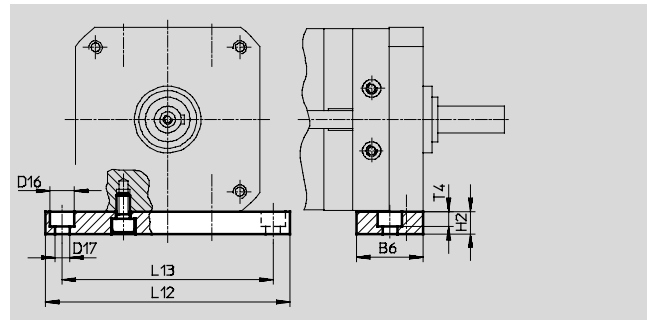
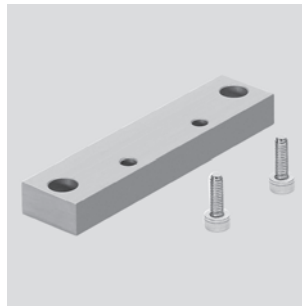
1) Classe de protection anticorrosion 2 selon la norme Festo 940 070
Pièces modérément soumises à la corrosion. Pièces externes visibles dont la surface répond essentiellement à des critères d'apparence, en contact direct avec une atmosphère industrielle courante ou avec des fluides tels que des huiles de coupe ou des lubrifiants

Vérins oscillants DSM/DSM-B

Accessoires

Embase de montage HSM

Matériau :
Aluminium

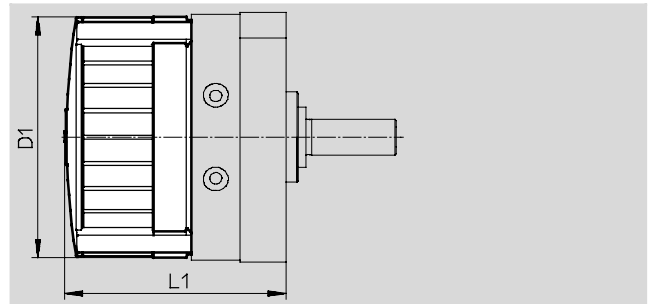
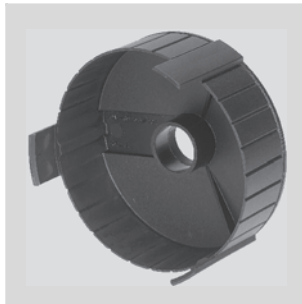


Dimensions et références											
Pour taille [mm]	B6	D16 ∅	D17 ∅	H2	L12	L13	T4	CRC ¹⁾	Poids [g]	N° pièce	Type
12	20	8	4,5	10	84	72	4,6	2	48	165571	HSM-12
16	28	10	5,5	10	98	84	5,7	2	80	165572	HSM-16
25	30	11	6,6	10	110	95	6,8	2	94	165573	HSM-25
32	40	15	9	15	145	125	9	2	246	165574	HSM-32
40	45	18	11	20	180	155	11	2	459	165575	HSM-40

1) Classe de protection anticorrosion 2 selon la norme Festo 940 070
Pièces modérément soumises à la corrosion. Pièces externes visibles dont la surface répond essentiellement à des critères d'apparence, en contact direct avec une atmosphère industrielle courante ou avec des fluides tels que des huiles de coupe ou des lubrifiants

Capuchon d'obturation AKM

Matériau :
Polyamide




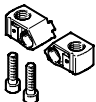


Dimensions et références						
Pour taille [mm]	D1 ∅	L1			N° pièce	Type
		DSM-.....	DSM-T-.....	DSM-.....-HD-.....		
12	59	56,2±1,2	75,2±1,2	68,2±1,2	549194	AKM-12
16	70	68±1,2	92±1,2	82,6±1,2	549195	AKM-16
25	83	73,4±1,2	101,5±1,2	91,6±1,2	549196	AKM-25
32	105	89,7±1,5	126,7±1,5	110,2±1,5	549197	AKM-32
40	130	107,1±1,5	152,1±1,5	136,1±1,5	549198	AKM-40


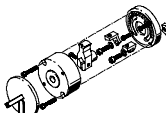
Vérins oscillants DSM/DSM-B

Accessoires

FESTO

Références					
	Pour taille	Description	N° pièce	Type	PE ¹⁾
Kit d'assemblage d'amortisseur					
	12	• Eléments d'amortissement élastiques avec butée fixe	550657	DSM-12-P-B	2
	16, 25		550658	DSM-16/25-P-B	
	32	• Compris dans la fourniture du vérin oscillant DSM-.....-P	550659	DSM-32-P-B	
	40		550660	DSM-40-P-B	
	63		552086	DSM-63-P-B	
Amortisseur Fiches de données techniques → Internet : dyef					
	12	• Eléments d'amortissement élastiques réglables avec butée fixe	548373	DYEF-M8-Y1F	1
	16, 25		548374	DYEF-M10-Y1F	
	32	• Compris dans la fourniture du vérin oscillant DSM-.....-P1	548375	DYEF-M12-Y1F	
	40		548377	DYEF-M16-Y1F	
	63		1113706	DYEF-M22-Y1F	
Amortisseur Fiches de données techniques → Internet : dysc					
	12	• Amortisseurs autoréglables avec butée fixe	548011	DYSC-5-5-Y1F	1
	16, 25		548012	DYSC-7-5-Y1F	
	32	• Compris dans la fourniture du vérin oscillant DSM-.....-CC	548013	DYSC-8-8-Y1F	
	40		548014	DYSC-12-12-Y1F	
	63		553593	DYSC-16-18-Y1F	
Support d'amortisseur					
	12	• Pour la fixation d'éléments d'amortissement élastiques DSM-.....-P-B ou encore d'amortisseurs DYEF ou DYSC	547900	DSM-12-B	2
	16		547901	DSM-16-B	
	25		547902	DSM-25-B	
	32		547903	DSM-32-B	
	40		547904	DSM-40-B	
	63		552085	DSM-63-B	

1) Quantité par paquet

Références — Kits					
	Pour taille	Description	N° pièce	Type	
Kit de fixation Fiches de données techniques → Internet : wsm					
	6	Pour capteur de proximité SME/SMT-10	173205	WSM-6-SME-10	
	8		173206	WSM-8-SME-10	
	10		173207	WSM-10-SME-10	
Kit de butée Fiches de données techniques → Internet : ksm					
	6	Pour le réglage de l'angle d'oscillation, 180° max.	175833	KSM-6	
	8		175834	KSM-8	
	10	Pour le réglage de l'angle d'oscillation, 200° max.	175835	KSM-10	

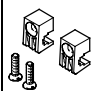
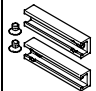

Références — Accessoires de kits					
Pour taille	Description	N° pièce	Type		
6	Adaptateur permettant le montage du kit de butée KSM avec le kit de fixation WSM-.....-SME-10	375098	DSM-6-180-P-A-FF		
8		375099	DSM-8-180-P-A-FF		
10		375100	DSM-10-240-P-A-FF		
6	Vis à tête cylindrique permettant le montage du kit de butée KSM avec le kit de fixation WSM-.....-SME-10	258568	DIN 84-M2x25-4.8		
8		385259	DIN 84-M2x30-4.8		
10		365902	M2,5x32¹⁾		

1) Vis conforme DIN 84

Vérins oscillants DSM/DSM-B

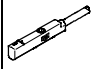
Accessoires

FESTO

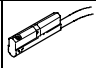
Références — Support pour capteur					
	Pour taille	Description	N° pièce	Type	PE ¹⁾
	12, 16, 25, 32, 40	Pour capteur de proximité SME-/SMT-10	550661	SL-DSM-B	2
	63	Pour capteur de proximité SME-/SMT-8	552088	SL-DSM-63-B	2
	12, 16, 25, 32, 40	Pour capteur de proximité inductif SIEN-M5	1130882	SL-DSM-S-M5-B	2
		Pour capteur de proximité inductif SIEN-M8	1132360	SL-DSM-S-M8-B	

1) Quantité par paquet

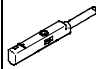
Capteur de proximité pour tailles 6, 8, 12, 25, 32, 40

Références — Capteur de proximité magnétorésistif pour rainure ronde				Fiches de données techniques → Internet : smt		
	Type de fixation	Sortie de commande	Connexion électrique, Départ connecteur	Longueur de câble [m]	N° pièce	Type
Contact à fermeture						
	A serrer sur le DSM à l'aide du support pour capteur	PNP	Câble à 3 fils, longitudinal	2,5	551373	SMT-10M-PS-24V-E-2,5-L-OE
			Connecteur mâle M8x1, 3 pôles, longitudinal	0,3	551375	SMT-10M-PS-24V-E-0,3-L-M8D

Capteur de proximité pour taille 6 40

Références — Capteur de proximité à contact Reed pour rainure ronde				Fiches de données techniques → Internet : sme		
	Type de fixation	Sortie de commande	Connexion électrique, Départ connecteur	Longueur de câble [m]	N° pièce	Type
Contact à fermeture						
	A serrer sur le DSM à l'aide du support pour capteur	Avec contact	Câble à 3 fils, longitudinal	2,5	173210	SME-10-KL-LED-24
			Connecteur mâle M8x1, 3 pôles, longitudinal	0,3	173212	SME-10-SL-LED-24

Capteur de proximité pour taille 12 40

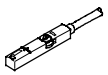

Références — Capteur de proximité à contact Reed pour rainure ronde				Fiches de données techniques → Internet : sme		
	Type de fixation	Sortie de commande	Connexion électrique, Départ connecteur	Longueur de câble [m]	N° pièce	Type
Contact à fermeture						
	A serrer sur le DSM à l'aide du support pour capteur	Avec contact	Câble à 3 fils, longitudinal	2,5	551365	SME-10M-DS-24V-E-2,5-L-OE
			Connecteur mâle M8x1, 3 pôles, longitudinal	0,3	551367	SME-10M-DS-24V-E-0,3-L-M8D

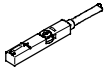

Vérins oscillants DSM/DSM-B

Accessoires

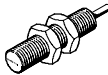
FESTO



Capteur de proximité pour taille 63

Références — Capteurs de proximité magnétorésistifs pour rainure en T				Fiches de données techniques → Internet : smt		
	Type de fixation	Sortie de commande	Connexion électrique	Longueur de câble [m]	N° pièce	Type
Contact à fermeture						
	Pose par le haut dans la rainure, noyé dans le profilé du vérin	PNP	Câble, 3 fils	2,5	543867	SMT-8M-PS-24V-K-2,5-OE
			Connecteur mâle M8x1, 3 pôles	0,3	543866	SMT-8M-PS-24V-K-0,3-M8D
		NPN	Connecteur mâle M12x1, 3 pôles	0,3	543869	SMT-8M-PS-24V-K-0,3-M12
			Câble, 3 fils	2,5	543870	SMT-8M-NS-24V-K-2,5-OE
	Insertion dans la rainure, noyé dans le profilé du vérin	PNP	Câble, 3 fils	2,5	175436	SMT-8-PS-K-LED-24-B
			Connecteur mâle M8x1, 3 pôles	0,3	175484	SMT-8-PS-S-LED-24-B

Références — Capteurs de proximité à contact Reed, pour rainure en T				Fiches de données techniques → Internet : sme		
	Type de fixation	Sortie de commande	Connexion électrique	Longueur de câble [m]	N° pièce	Type
Contact à fermeture						
	Pose par le haut dans la rainure, noyé dans le profilé du vérin	Avec contact	Câble, 3 fils	2,5	543862	SME-8M-DS-24V-K-2,5-OE
				5,0	543863	SME-8M-DS-24V-K-5.0-OE
			Câble, 2 fils	2,5	543872	SME-8M-ZS-24V-K-2,5-OE
	Insertion dans la rainure, noyé dans le profilé du vérin	Avec contact	Connecteur mâle M8x1, 3 pôles	0,3	543861	SME-8M-DS-24V-K-0,3-M8D
			Câble, 3 fils	2,5	150855	SME-8-K-LED-24
			Connecteur mâle M8x1, 3 pôles	0,3	150857	SME-8-K-LED-24

Capteur de proximité inductif pour taille 12 40

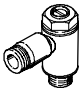
Références — Capteur de proximité inductif				Fiches de données techniques → Internet : sien	
	Filetage	Contact	Raccord	N° pièce	Type
	M5	Contact à fermeture	Câble de 2,5 m	150370	SIEN-M5B-PS-K-L
			Connecteur mâle	150371	SIEN-M5B-PS-S-L
	M8	Contact à fermeture	Câble de 2,5 m	150386	SIEN-M8B-PS-K-L
			Connecteur mâle	150387	SIEN-M8B-PS-S-L



Références — Câbles de liaison			Fiches de données techniques → Internet : nebu		
	Connexion électrique à gauche	Connexion électrique à droite	Longueur de câble [m]	N° pièce	Type
	Connecteur femelle droit, M8x1, 3 pôles	Câble, extrémité ouverte, 3 fils	2,5	541333	NEBU-M8G3-K-2.5-LE3
			5	541334	NEBU-M8G3-K-5-LE3
	Connecteur femelle droit, M12x1, 5 pôles	Câble, extrémité ouverte, 3 fils	2,5	541363	NEBU-M12G5-K-2.5-LE3
			5	541364	NEBU-M12G5-K-5-LE3
	Connecteur femelle M8x1, 3 pôles, coudé	Câble, extrémité ouverte, 3 fils	2,5	541338	NEBU-M8W3-K-2.5-LE3
			5	541341	NEBU-M8W3-K-5-LE3
	Connecteur femelle M12x1, 5 pôles, coudé	Câble, extrémité ouverte, 3 fils	2,5	541367	NEBU-M12W5-K-2.5-LE3
			5	541370	NEBU-M12W5-K-5-LE3

Vérins oscillants DSM/DSM-B

Accessoires

FESTO

Références — Limiteurs de débit unidirectionnels				Fiches de données techniques → Internet : grla	
	Pour taille	Raccord		Matériau	N° pièce Type
		Filetage	pour Ø extérieur de tuyau		
Pour échappement					
	12, 16, 25	M5	3	En métal	193137 GRLA-M5-QS-3-D
			4		193138 GRLA-M5-QS-4-D
			6		193139 GRLA-M5-QS-6-D
	32, 40	G $\frac{1}{8}$	3		193142 GRLA-$\frac{1}{8}$-QS-3-D
			4		193143 GRLA-$\frac{1}{8}$-QS-4-D
			6		193144 GRLA-$\frac{1}{8}$-QS-6-D
			8		193145 GRLA-$\frac{1}{8}$-QS-8-D
			8		193147 GRLA-$\frac{1}{4}$$\frac{1}{4}$-QS-8-D
	63	G $\frac{1}{4}$	8		193148 GRLA-$\frac{1}{4}$$\frac{1}{4}$-QS-10-D
			10		

Références — Douilles de centrage pour DSM-.....-HD				Fiches de données techniques → Internet : zbh	
	Pour taille	Description	N° pièce	Type	PE ¹⁾
	12, 16	Pour le centrage de l'actionneur lors de la fixation	186717	ZBH-7	10
	25		150927	ZBH-9	
	32 63		189653	ZBH-12	
	12	Pour le centrage des équipements sur le plateau tournant	189652	ZBH-5	
	16 32		186717	ZBH-7	
	40, 63		189653	ZBH-12	
	12, 16	Pour le centrage des équipements sur le plateau tournant	189653	ZBH-12	1
	25		191409	ZBH-15	
	40, 63		330670	SLZZ-25/16	

1) Quantité par paquet