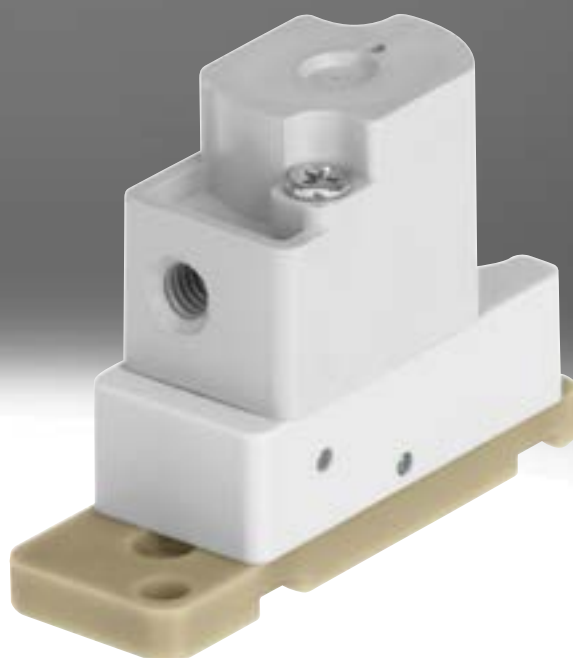


Válvulas neumáticas sin contacto con fluidos VZDB

FESTO



Características

Características especiales

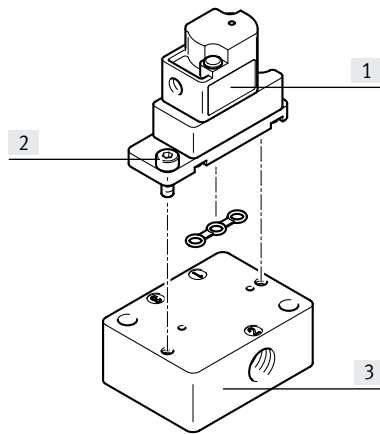
- Limpieza muy sencilla mediante separación de los fluidos
- Menor consumo de fluidos gracias al volumen interior pequeño
- Materiales de alta calidad, por lo que también resultan aptos para fluidos agresivos
- Caudal elevado con tamaño pequeño
- Precisión de repetición, frecuencia de conmutación y precisión elevadas, por lo que también son aptas para volúmenes muy pequeños y tareas de dosificación
- Uso flexible gracias a las variantes de 3/2 y 2/2 vías

Función

La VZDB es una válvula neumática sin contacto con el fluido. Sirve para controlar medios gaseosos y líquidos en laboratorios.

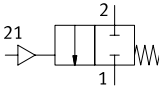
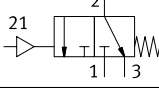
La VZDB es una válvula neumática servopilotada. Como variantes hay disponibles una versión normalmente cerrada (electroválvula de 2/2 vías y electroválvula de 3/2 vías) o una normalmente abierta en posición de reposo (solo electroválvula de 3/2 vías).

Configuración



- [1] Válvula neumática VZDB
- [2] Tornillos para la fijación a la placa base (incluidos en el suministro de las válvulas)
- [3] Placa base VABS

Cuadro general del producto

Función	Símbolo del circuito	Código del producto	Atributos	Caudal Kv [m³/h]	Conexión de aire de pilotaje 21	→ Página/ Internet
Válvula neumática sin contacto con el fluido	Válvula basculante con junta de membrana 	VZDB-...-M22C	Válvula neumática de 2/2 vías: <ul style="list-style-type: none"> • Monoestable • Normalmente cerrada 	0,034	M3	7
		VZDB-...-M32	Válvula neumática de 3/2 vías: <ul style="list-style-type: none"> • Monoestable • Normalmente cerrada/abierta 	0,034	M3	7

Códigos del producto

001	Serie
VZDB	Válvulas de diafragma

002	Tipo de válvula distribuidora
F	Válvula de brida

003	Tamaños
10	Tamaño 10

004	Función de la válvula
M32	Válvula de 3/2 vías, normalmente cerrada o abierta
M22C	Válvula de 2/2 vías, normalmente cerrada

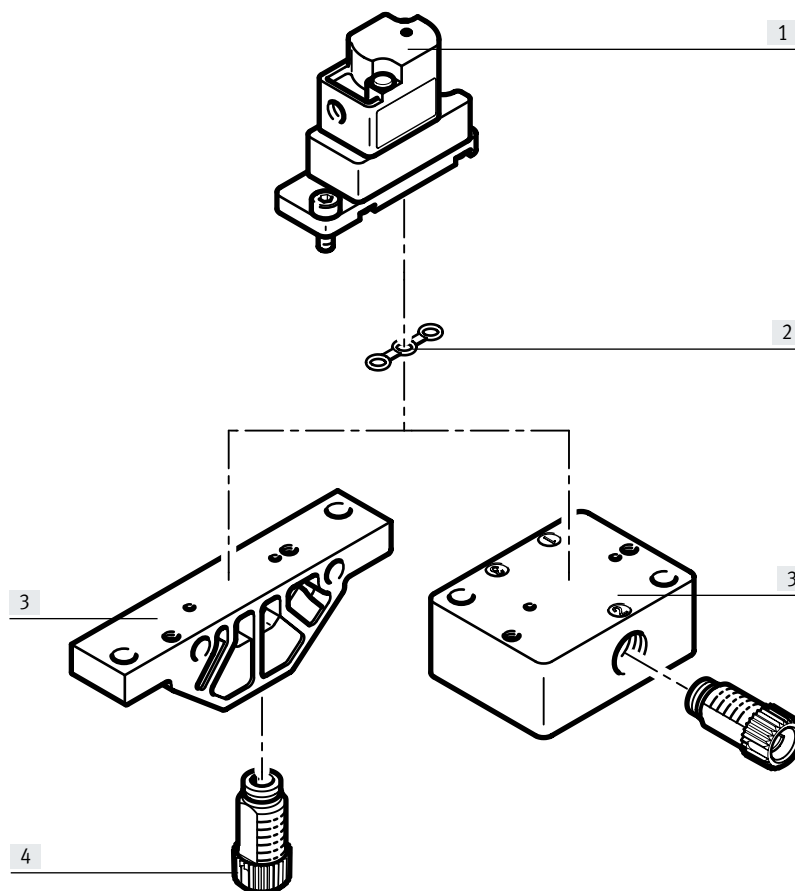
005	Diámetro nominal
16	1,6 mm

006	Conexión neumática
M3	M3

007	Material del cuerpo
P	PEEK

008	Material de la junta
E	EPDM
F	FFPM
V	FPM

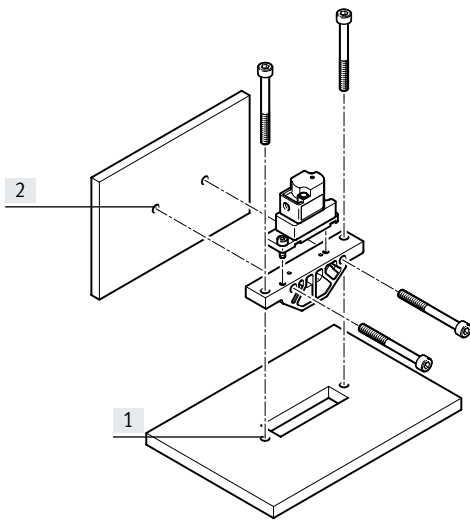
Cuadro general de periféricos



Accesorios			
	Tipo/código del pedido	Descripción	→ Página/Internet
[1]	VZDB	Válvula neumática	11
[2]	VAVC-K2	Junta	11
[3]	VABS-K2	Perfil distribuidor	11
[4]	NLFA-D	Racor	11

Características: montaje

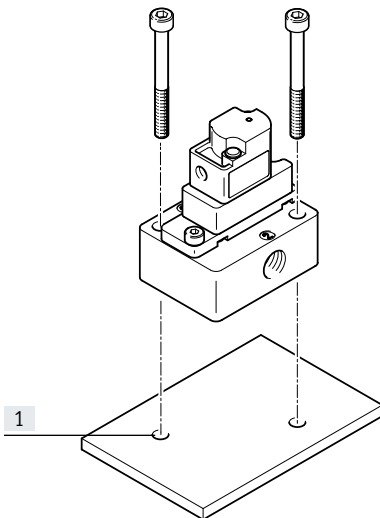
Montaje con conexión inferior



- [1] Taladros para montaje vertical
- [2] Taladros para el montaje horizontal

La placa base individual se ha previsto para la integración en un sistema o máquina mediante montaje mural. El montaje puede realizarse en horizontal o vertical.



Montaje con conexiones laterales



- [1] Taladros para montaje vertical

La placa base individual se ha previsto para la integración en un sistema o máquina mediante montaje mural. El montaje puede realizarse verticalmente.

Hoja de datos

-  - Tamaño:
10 mm
-  - Caudal:
0,034 [m³/h]



Especificaciones técnicas generales

Función de la válvula	2/2 vías, cerrada monoestable	
	3/2 vías, abierta/cerrada monoestable	
Estructura constructiva	Válvula basculante con junta de membrana	
Tipo de reposición	Muelle mecánico	
Tamaño	[mm]	10 mm
Diámetro nominal	[mm]	1,6
Conexión para fluidos	Brida	
Caudal Kv	Válvula distribuidora de 2/2 vías	[m ³ /h] 0,034
	Válvula de 3/2 vías	[m ³ /h] 0,034
Volumen interno	Válvula distribuidora de 2/2 vías	[μ] 35
	Válvula de 3/2 vías	[μ] 35
Principio de sellado	Blando	
Sentido de flujo	No reversible	
Tipo de accionamiento	Neumática	
Tipo de control	Servopilotado	
Accionamiento manual auxiliar	No	
Tipo de fijación	Con taladro pasante para tornillo M2	
Posición de montaje	Indistinta	
Clase de resistencia a la corrosión ¹⁾	0	
Peso del producto	[g]	7

1) Clase de resistencia a la corrosión CRC 0 según la norma Festo FN 940070

Sin exposición a la corrosión. Válido para piezas normalizadas pequeñas sin relevancia estética, como pasadores roscados, anillos de retención, manguitos de fijación, etc., que suelen estar disponibles en el mercado solo en ejecución fosfatada o bruñida (lubricadas en algunos casos), así como para cojinetes de bolas (para componentes < CRC3) y cojinetes de deslizamiento.

Hoja de datos

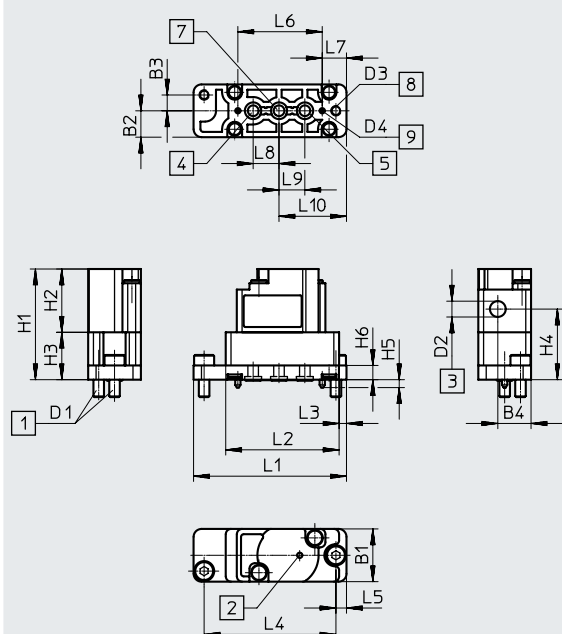
Tiempo de conmutación		Válvula distribuidora de 2/2 vías			Válvula de 3/2 vías		
		Material de la membrana EPDM	Material de la membrana FFPM	Material de la membrana FPM	Material de la membrana EPDM	Material de la membrana FFPM	Material de la membrana FPM
Frecuencia de conmutación máx.	[Hz]	2	2	2	2	2	2
Condiciones de funcionamiento y del entorno							
Fluido		Fluidos líquidos Fluidos gaseosos					
Nota acerca del fluido		Observar la resistencia de los materiales en contacto con el fluido Tamaño máximo de partícula 5 µm					
Temperatura del medio	[°C]	0 ... 50					
Temperatura ambiente	[°C]	0 ... 50					
Temperatura de almacenamiento	[°C]	-20 ... 70					
Presión de funcionamiento	[MPa]	-0,075 ... 0,1					
	[bar]	-0,75 ... 1					
	[psi]	-10,875 ... 14,5					
Presión de mando	[MPa]	0,150 ... 0,3					
	[bar]	1,5 ... 3					
	[psi]	21,75 ... 43,5					
Información sobre el material							
Materiales en contacto con el fluido	Todos los tipos	PEEK					
	VZDB- ... -PE	EPDM					
	VZDB- ... -PF	FFPM					
	VZDB- ... -PV	FPM					
Material del cuerpo		PEEK					
Material de la membrana	VZDB- ... -PE	EPDM					
	VZDB- ... -PF	FFPM					
	VZDB- ... -PV	FPM					
Material de las juntas	VZDB- ... -PE	EPDM					
	VZDB- ... -PF	FFPM					
	VZDB- ... -PV	FPM					
Material de la placa base VABS		PEEK					
Nota sobre los materiales		Conforme con la Directiva RoHS					
Conformidad PWIS		VDMA24364-Zona III					

Hoja de datos

Dimensiones

Descarga de archivos CAD → www.festo.com

Válvula neumática



- [1] Tornillos de fijación
- [2] Agujero de aireación
- [3] Conexión de aire de pilotaje
- [4] Conexión 3
- [5] Conexión 1
- [7] Conexión 2
- [8] Taladros de fijación
- [9] Clavija de codificación

Código del producto	B1	B2	B3	B4	D1	D2	D3 Ø	D4 Ø	H1	H2	H3	H4	H5	H6
VZDB	10	5	3	6,3	0,4	0,5	2,1	1	21	12	9	13,4	1,5	2,7

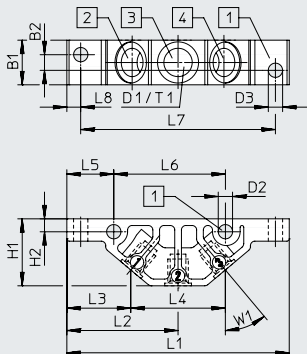
Código del producto	L1	L2	L3	L4	L5	L6	L7	L8	L9	L10
VZDB	29	21,5	1,4	25	2	16	4,6	4,9	4,9	12,8

Hoja de datos

Dimensiones

Descarga de archivos CAD → www.festo.com

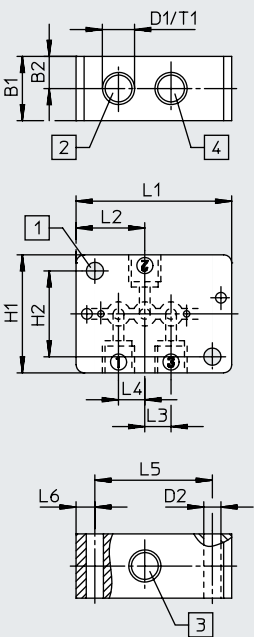
Perfil distribuidor VABS-K2-10B



- [1] Taladros de fijación
- [2] Conexión 1
- [3] Conexión 2
- [4] Conexión 3

Código del producto	B1	B2	D1	D2 Ø	D3 Ø	H1	H2	L1	L2	L3	L4	L5	L6	L7	L8	T1	W1
VABS-K2-10B-16-M6-P	10	3,5	M6	3,2	3,2	15	2,9	49,8	24,9	14,3	21,2	10,5	25	43,6	3,1	6	40°
VABS-K2-10B-16-U14-P			1/4-28 UNF														

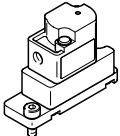
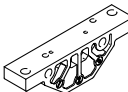
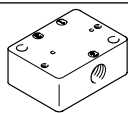



Perfil distribuidor VABS-K2-10S



- [1] Taladros de fijación
- [2] Conexión 1
- [3] Conexión 2
- [4] Conexión 3

Código del producto	B1	B2	D1	D2 Ø	H1	H2	L1	L2	L3	L4	L5	L6	T1
VABS-K2-10S-16-M6-P	12	6	M6	3,2	22	16	29	12,8	4,9	4,9	21,9	3,5	6
VABS-K2-10S-16-U14-P			1/4-28 UNF										

Accesorios

Referencias de pedido					Nº art.	Código del producto	
Válvula neumática							
	Válvula distribuidora de 2/2 vías, normalmente cerrada	Material de la membrana y de la junta EPDM			8122795	VZDB-F10-M22C-16-M3-PE	
		Material de la membrana y de la junta FPM			8122797	VZDB-F10-M22C-16-M3-PF	
		Material de la membrana y de la junta FPM			8122796	VZDB-F10-M22C-16-M3-PV	
	Válvula de 3/2 vías, normalmente cerrada o abierta	Material de la membrana y de la junta EPDM			8122798	VZDB-F10-M32-16-M3-PE	
		Material de la membrana y de la junta FPM			8122800	VZDB-F10-M32-16-M3-PF	
			Material de la membrana y de la junta FPM			8122799	VZDB-F10-M32-16-M3-PV
Perfil distribuidor							
	Conexión debajo	Rosca interior M6	Tamaño 10 mm		8122825	VABS-K2-10B-16-M6-P	
		Rosca interior 1/4-28 UNF	Tamaño 10 mm		8122826	VABS-K2-10B-16-U14-P	
	Conexión lateral	Rosca interior M6			8122827	VABS-K2-10S-16-M6-P	
		Rosca interior 1/4-28 UNF			8122828	VABS-K2-10S-16-U14-P	
Junta							
	Incluidas en el suministro de las válvulas	Para válvulas del tamaño 10 mm, para el montaje sobre perfiles distribuidores	Material de la junta EPDM		8122829	VAVC-K2-S-3-E	
			Material de la junta FPM		8122831	VAVC-K2-S-3-F	
			Material de la junta FPM		8122830	VAVC-K2-S-3-V	
Racor							
	Rosca exterior 1/4-28 UNF	Para tubo flexible de Øint 1,2 mm			8104288	NLFA-D-U14-B1.2-PP-P10	
		Para tubo flexible de Øext 1,6 mm			8104285	NLFA-D-U14-K1.6-PP-P10	
		Para tubo flexible de Øint 2,1 mm			8104289	NLFA-D-U14-B2.1-PP-P10	
		Para tubo flexible de Øext 3,0 mm			8104286	NLFA-D-U14-K3-PP-P10	
		Para tubo flexible de Øext 3,2 mm			8104287	NLFA-D-U14-K3.2-PP-P10	
	Rosca exterior M3	Para tubo flexible de Øext 2 mm	Diámetro nominal de 0,9 mm	Tamaño del contenedor 10	133027	QSM-M3-2	
		Para tubo flexible de Øext 3 mm	Diámetro nominal de 1,6 mm	Tamaño del contenedor 10	133001	QSM-M3-3-I-R	
				Tamaño del contenedor 100	132914	QSM-M3-3-I-R-100	
		Para tubo flexible de Øext 4 mm	Diámetro nominal de 1,5 mm	Tamaño del contenedor 10	133002	QSM-M3-4-I-R	
				Tamaño del contenedor 100	132915	QSM-M3-4-I-R-100	