

Cajas de finales de carrera SRBG

FESTO



Características

Función

Las cajas de finales de carrera SRBG son una solución compacta para transmitir una respuesta eléctrica y controlar la posición de válvulas de proceso, accionadas mediante actuadores giratorios neumáticos. Pueden montarse directamente sin necesidad de accesorios en actuadores giratorios con esquema de conexiones según VDI/VDE 3845. Gracias al montaje directo, el espacio necesario es mínimo.

Solución innovadora

- Montaje directo en actuadores giratorios según VDI/VDE 3845
- Al montar el sensor, no es necesario realizar ningún ajuste
- Diodo emisor de luz para indicación in situ del estado de conmutación, la tensión de alimentación y salida de electroválvulas
- Adecuada para actuadores de giro horario y antihorario, con ángulos de giro de 90° y de 180°

Versátil

- SRBG-...-M12 con conexión compacta para sensores mediante un conector M12
- SRBG-...-C2 con conexión en caja de terminales para sensor y electroválvula; de este modo, la alimentación eléctrica para sensor y electroválvula puede ser conjunta en caso necesario
- Gran cantidad de salidas de conmutación para prácticamente cualquier aplicación
- Versiones AS-Interface para establecer una red sencilla y de coste ventajoso de sensores y electroválvulas
- Versión Ex-ia de seguridad intrínseca para el uso en zonas potencialmente explosivas

Tipo de construcción

- Sensor doble inductivo
- Cuerpo compacto de plástico
- Salidas de conmutación PNP, NAMUR, bifilar DC, AS-Interface
- Montaje directo en actuadores giratorios según VDI/VDE 3845
- Conector M12 o conexión en caja de terminales
- Diodo emisor de luz de indicación del estado in situ
- IP67
- cULus Listed, General Purpose
- Versión Ex-ia con seguridad intrínseca
- SIL 2 según IEC 61508



SIL certified
according IEC 61508

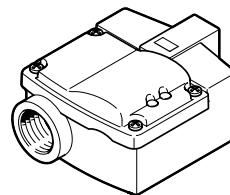
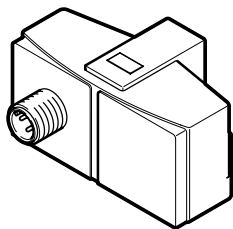


Cuadro general del producto

Cuadro general del producto

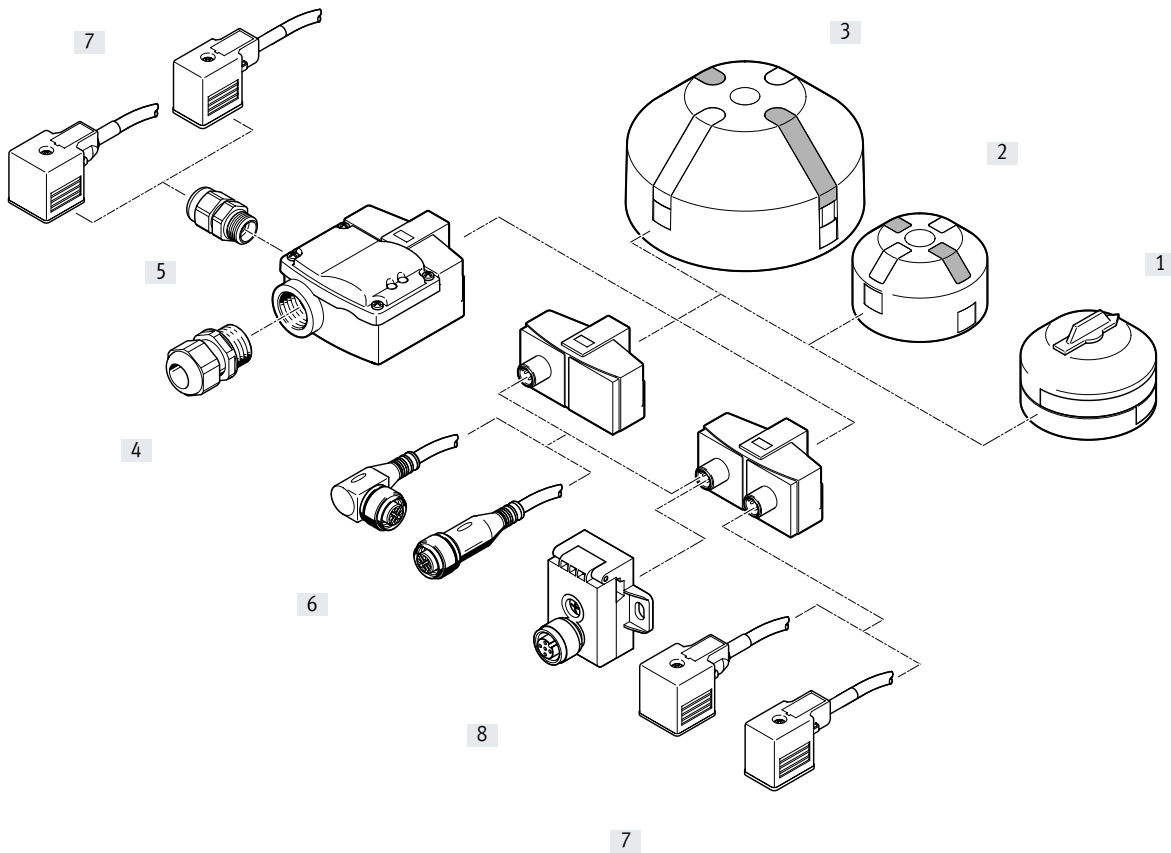
Variante SRBG-...-M12

Variante SRBG-...-C2



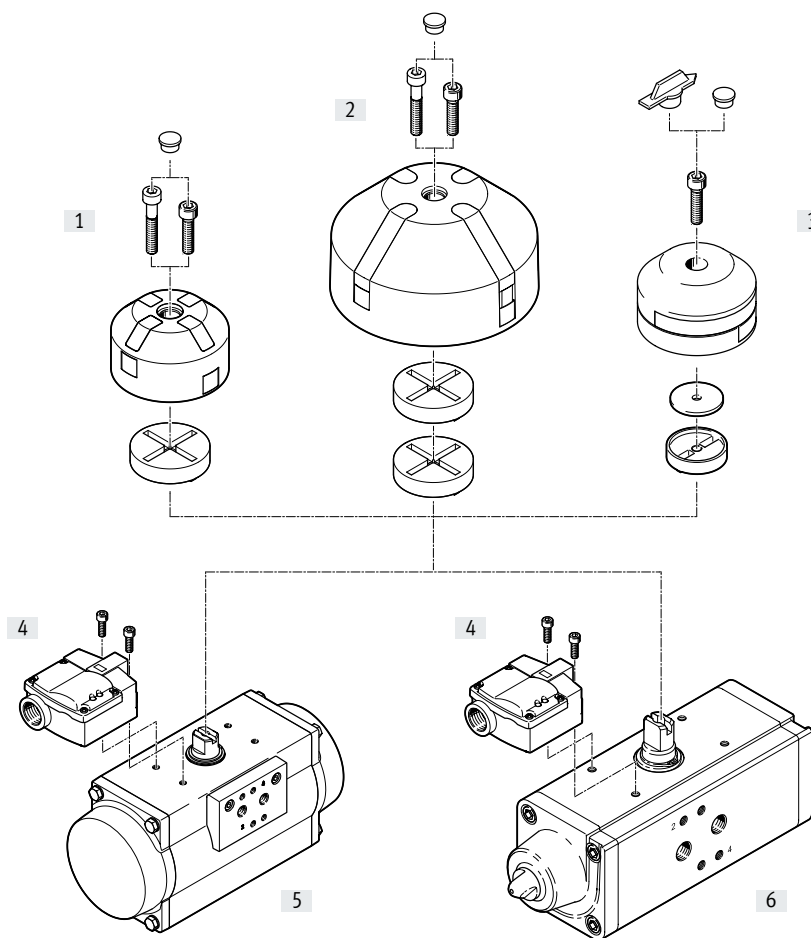
Conexión eléctrica	Código del producto	Margen de tensión de funcionamiento [V]	Salida de conmutación	Función del elemento de conmutación	Asignación de pines	→ Página
Conector M12	SRBG-C-N-1-P-M12	10 ... 30	PNP	Normalmente abierto		7
	SRBG-C1-N-1-ZU-M12	6 ... 60	Sin contacto, bifilar	Normalmente abierto		
	SRBG-C1-N-20N-ZC-M12-EX5	8,2	NAMUR	Normalmente cerrado		
	SRBG-C1-N-1-AS-M12-M12	26,5 ... 31,6	AS-Interface	Programable		
Caja de terminales	SRBG-C1-N-1-P-C2-C2	10 ... 30	PNP	Normalmente abierto		11
	SRBG-C1-N-1-ZU-C2-C2	6 ... 60	Sin contacto, bifilar	Normalmente abierto		
	SRBG-C1-N-20N-ZC-C2-C2-EX5	8,2	NAMUR	Normalmente cerrado		

Cuadro general de periféricos



Accesorios	Descripción	→ Página/Internet
[1] Indicador de posición SASF-...-A20	<ul style="list-style-type: none"> • Margen de ajuste del ángulo de giro: 0 ...360° • Posición de accionamiento regulable 	14
[2] Indicador de posición SASF-...-A34	<ul style="list-style-type: none"> • Indicador de posición con 4 elementos de accionamiento, fijos desplazados 90° • Para patrón de taladros de fijación de 30x80 mm, altura del eje de 20 mm y 30 mm 	14
[3] Indicador de posición SASF-...-A56	<ul style="list-style-type: none"> • Indicador de posición con 4 elementos de accionamiento, fijos desplazados 90° • Para patrón de taladros de fijación de 30x130 mm, altura del eje de 30 mm y 50 mm 	14
[4] Racor de cables NETC-P-M20-...	<ul style="list-style-type: none"> • Racor de cables M20x1,5, de polímero • Negro • Azul 	18
[5] Racor de cables NETC-P-M12-...	<ul style="list-style-type: none"> • Racor de cables M12x1,5, de polímero • Negro • Azul 	18
[6] Cables de conexión NEBU-M12	Cable para la conexión del sistema SRBG	18
[7] Cables de conexión NEBV-...	Cables para la conexión de una electroválvula a SRBG-...-C2 o SRBG-...-M12-M12	18
[8] Componentes de AS-Interface	Componentes de AS-Interface para conexión de bus de SRBG-C1-N-1-AS-M12-M12	19

Cuadro general de periféricos



	Descripción	→ Página/Internet	
[1]	Indicador de posición SASF...A34	Incluido en el suministro: • Tornillos M6x16 y M6x25, tapón de cierre, elemento distanciador • 3 tapones de identificación negros y 3 tapones de identificación amarillos	14
[2]	Indicador de posición SASF...A56	Incluido en el suministro: • Tornillos M6x25 y M6x35, tapón de cierre, elementos distanciadores • 3 tapones de identificación negros y 3 tapones de identificación amarillos	14
[3]	Indicador de posición SASF...A20	Incluido en el suministro: • Tornillo M6x25, tapón de identificación y tapón de cierre, elementos distanciadores • 2 puntos de referencia amarillos para pegar	14
[4]	Caja de finales de carrera SRBG	• Conector M12 o conexión en caja de terminales • Montaje directo sobre actuador giratorio conforme a VDI/VDE 3845	7
[5]	Actuadores giratorios DFPD	• Tamaño 10... 2300, ángulo de giro de 0 ... 180° • Patrón de conexiones NAMUR según VDI/VDE 3845	dfpd
[6]	Actuadores giratorios DAPS	• Tamaño 8... 8000, ángulo de giro de 0 ... 180° • Patrón de conexiones NAMUR según VDI/VDE 3845	daps

Códigos del producto

001	Serie	
SRBG	Unidad de detección	
002	Tipo de construcción	
C1	Sensor doble	
003	Principio de detección	
N	Sensor de proximidad, inductivo	
004	Tensión nominal de funcionamiento	
1	24 V DC	
20N	8,2 V DC (NAMUR)	

005	Salida eléctrica 1	
P	PNP	
ZC	Contacto normalmente cerrado bifilar	
ZU	Contacto normalmente abierto bifilar	
AS	Interfaz AS	
006	Conexión eléctrica	
C2	Borne atornillado	
M12	Conector M12, con codificación A	
007	Conexión eléctrica, válvula	
	Sin	
C2	Borne atornillado	
M12	Conector M12, con codificación A	
008	Certificación UE	
	Ninguno	
EX5	II 1G	

Hoja de datos

- Cuerpo compacto con conexión mediante conector M12
- Montaje directo en actuadores giratorios según VDI/VDE 3845
- Salidas de conmutación PNP, NAMUR, bifilar DC, AS-Interface
- Versión AS-Interface como esclavo A/B, con posibilidad de direccionamiento ampliado para hasta 62 esclavos
- cULus Listed, General Purpose
- Versión de seguridad intrínseca según ATEX y SIL 2, de acuerdo con IEC 61508



Especificaciones técnicas generales				
Código del producto SRBG-...	-P	-ZU	-ZC	-AS
Basado en la norma	VDI/VDE 3845			
	EN 60947-5-2		EN 60947-5-6	EN 60947-5-2
Posición de montaje	Indistinta			

Datos eléctricos característicos				
Código del producto SRBG-...	-P	-ZU	-ZC	-AS
Principio de medición	Inductivo			
Salida de conmutación	PNP	Sin contacto, bifilar	NAMUR	AS-Interface
Función del elemento de conmutación	Normalmente abierto		Normalmente cerrado	Conmutable entre normalmente cerrado/abierto
Frecuencia de conmutación máx. [Hz]	500		3000	100
Tensión de salida de conmutación máx. [V DC]	-			26,4
Margen de tensión de funcionamiento [V DC]	10 ... 30	6 ... 60	8,2	26,5 ... 31,6
Corriente de salida máx. DC [mA]	100		3	100
Potencia de conmutación máx. DC [W]	-			2,5
Caída de tensión [V]	≤ 3	≤ 6	-	
Corriente sin carga [mA]	≤ 25	-		≤ 35
Corriente residual [mA]	0 ... 0,5	0 ... 1	-	
Corriente mín. de carga [mA]	-		4	-
Protección contra inversión de polaridad	Para todas las conexiones eléctricas			-
Resistencia a cortocircuitos	Sincronizado	-	Sí	-
AS-Interface				
Protocolo	-			AS-Interface
Versión de protocolo	-			V3.0
Rango de direcciones	-			1A... 31A (0) 1B... 31B
Identificación del producto	-			Código IO: D
	-			Código ID: A
	-			Código ID1: 7
	-			Código ID2: E

Display/manejo				
Código del producto SRBG-...	-P	-ZU	-ZC	-AS
Indicación de disponibilidad para el funcionamiento	Diodo emisor de luz verde	-		Diodo emisor de luz verde
Indicación del estado de conmutación	Diodo emisor de luz amarillo			
Indicación del estado	-			Diodo emisor de luz amarillo = estado de conmutación de la válvula
	-			Diodo emisor de luz rojo = rotura de cable/cortocircuito en válvula

Hoja de datos

Electromecánica				
Código del producto SRBG-...	-P	-ZU	-ZC	-AS
Conexión eléctrica para entrada	Conector			
	M12x1			
	4 pines			
Conexión eléctrica para salida	-			Zócalo
	-			M12x1
	-			4 pines

Condiciones de funcionamiento y del entorno				
Código del producto SRBG-...	-P	-ZU	-ZC	-AS
Temperatura ambiente [°C]	-25 ... +70		-25 ... +100	-25 ... +70
Temperatura de almacenamiento [°C]	-25 ... +70		-40 ... +100	-25 ... +70
Grado de protección	IP67			
Resistencia a los golpes e impactos	Prueba de impacto con grado de severidad 2 según FN 942017-5 y EN 60068-2-27			
Resistencia a las vibraciones	Prueba de transporte con grado de severidad 2 según FN 942017-4 y EN 60068-2-6			
Grado de contaminación	3			
Certificación	c UL us (OL)			
	RCM			
Marcado KC	KC-CEM		-	KC-CEM
Marcado CE	Según la Directiva sobre CEM de la UE ¹⁾			
	-	Según la Directiva de protección contra explosiones (ATEX) de la UE		-
Categoría ATEX para gas	-		Según directiva de máquinas UE RoHS	-
Tipo de protección (contra explosión) de gas	-		II 1G	-
Categoría ATEX para polvo	-		Ex ia IIC T6 Ga	-
Tipo de protección (contra explosión) de polvo	-		II 1D	-
Certificación de protección contra explosión fuera de la UE	-		Ex ia IIIC T200 135°C Da	-
Temperatura ambiente con riesgo de explosión	-		EPL Da (IEC-EX)	-
	-		EPL Ga (IEC-EX)	-
Temperatura ambiente con riesgo de explosión	-		Véase el certificado ATEX ²⁾	-
	-		Véase el certificado IECEx ²⁾	-
Safety Integrity Level (SIL)	-		-25 °C ≤ Ta ≤ +100 °C	-
Inductancia interna efectiva Li μH	-		SIL 2	-
Capacitancia eléctrica interna efectiva Ci nF	-		100	-
Parámetros de entrada máx. para circuito eléctrico con seguridad intrínseca	-		100	-
	-		Véase el certificado IECEx ²⁾	-
Organismo que expide el certificado	-		Véase el certificado ATEX ²⁾	-
	-	2020960305001335	IECEx TUN 18.0003X	-
	-	-	TÜV 16 ATEX 174269 X	-

1) Consulte el ámbito de aplicación en la declaración de conformidad CE: www.festo.com/catalogue/... → Soporte/Descargas.

En caso de existir limitaciones de utilización de los equipos en zonas residenciales, comerciales e industriales, así como en empresas pequeñas, es posible que deban adoptarse medidas adicionales para reducir la emisión de interferencias.

2) Más información en www.festo.com/catalogue/... → Soporte/Descargas.

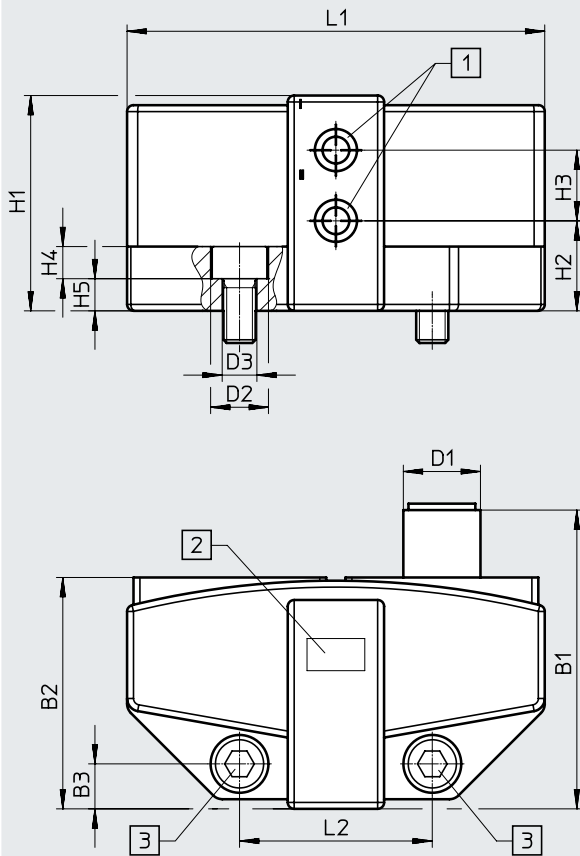
Materiales	
Cuerpo	PBT
Tornillos	Acero inoxidable de alta aleación
Nota sobre los materiales	En conformidad con la Directiva 2002/95/CE (RoHS)
	Contiene sustancias que afectan al proceso de pintura

Hoja de datos

Dimensiones

Descarga de datos CAD → www.festo.com

SRBG-...-M12



- [1] Campos de sensores I y II
 [2] Indicador de diodo emisor de luz
 [3] Tornillo M5x10

Código del producto	B1	B2	B3	D1	D2 ∅	D3 ∅
SRBG-C1-N-1-P-M12	46,5	36	7	M12x1	9	5,4
SRBG-C1-N-1-ZU-M12						
SRBG-C1-N-20N-ZC-M12-EX5						

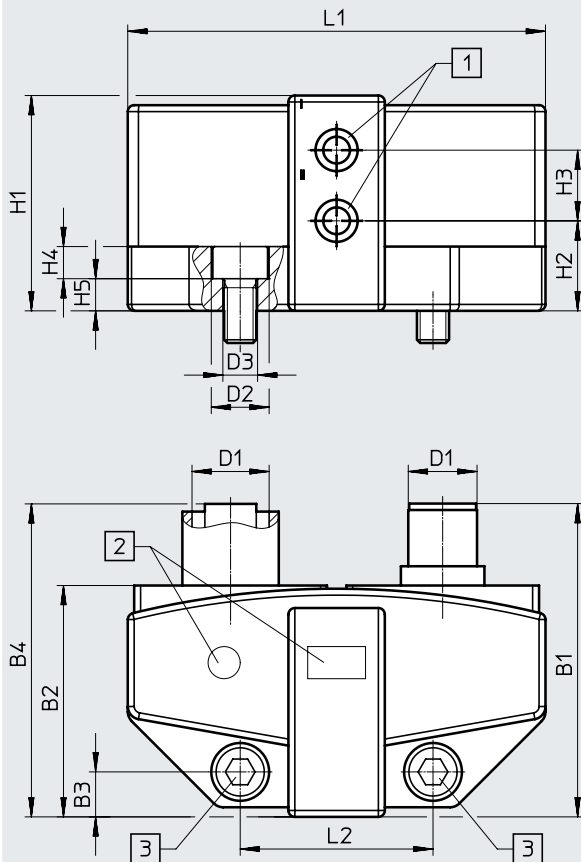
Código del producto	H1	H2	H3	H4	H5	L1	L2
SRBG-C1-N-1-P-M12	33,5	14	11	5	3	65	30
SRBG-C1-N-1-ZU-M12							
SRBG-C1-N-20N-ZC-M12-EX5							

Hoja de datos

Dimensiones

Descarga de datos CAD → www.festo.com

SRBG-...-M12-M12



- [1] Campos de sensores I y II
- [2] Indicador de diodo emisor de luz
- [3] Tornillo M5x10

Código del producto	B1	B2	B3	B4	D1	D2 ∅	D3 ∅
SRBG-C1-N-1-AS-M12-M12	48	36	7	51	M12x1	9	5,4

Código del producto	H1	H2	H3	H4	H5	L1	L2
SRBG-C1-N-1-AS-M12-M12	33,5	14	11	5	3	65	30

Referencias de pedido

	Descripción resumida	Dimensiones [mm]	Peso [g]	N.º art.	Código del producto
	Cajas de finales de carrera con conexión mediante conector M12	65x45, H: 35	70	3568055	SRBG-C1-N-1-P-M12
				3568056	SRBG-C1-N-1-ZU-M12
				3568057	SRBG-C1-N-20N-ZC-M12-EX5
				3567908	SRBG-C1-N-1-AS-M12-M12

Hoja de datos

- Cuerpo compacto con conexión en caja de terminales para sensor y electroválvula
- Montaje directo en actuadores giratorios según VDI/VDE 3845
- Salidas de conmutación PNP, NAMUR, bifilar DC
- cULus Listed, General Purpose
- Versión de seguridad intrínseca según ATEX y SIL 2, de acuerdo con IEC 61508



Especificaciones técnicas generales			
Código del producto SRBG-...	-P	-ZU	-ZC
Basado en la norma	VDI/VDE 3845		
	EN 60947-5-2		EN 60947-5-6
Posición de montaje	Indistinta		

Datos eléctricos característicos			
Código del producto SRBG-...	-P	-ZU	-ZC
Principio de medición	Inductivo		
Salida de conmutación	PNP	Sin contacto, bifilar	NAMUR
Función del elemento de conmutación	Normalmente abierto		Normalmente cerrado
Frecuencia de conmutación máx. [Hz]	500		3000
Margen de tensión de funcionamiento [V DC]	10 ... 30	6 ... 60	8,2
Corriente de salida máx. DC [mA]	100		3
Caída de tensión [V]	≤ 3	≤ 6	–
Corriente sin carga [mA]	≤ 25		–
Corriente residual [mA]	0 ... 0,5		0 ... 1
Corriente mín. de carga [mA]	–		4
Protección contra inversión de polaridad	Para todas las conexiones eléctricas		
Resistencia a cortocircuitos	Sincronizado	–	Sí

Display/manejo			
Código del producto SRBG-...	-P	-ZU	-ZC
Indicación de disponibilidad para el funcionamiento	Diodo emisor de luz verde		–
Indicación del estado de conmutación	Diodo emisor de luz amarillo		
Indicación del estado	Diodo emisor de luz amarillo = estado de conmutación de la válvula		

Hoja de datos

Electromecánica			
Código del producto SRBG-...	-P	-ZU	-ZC
Conexión eléctrica para entrada	Terminal muelle		
Conexión eléctrica para salida	Terminal muelle		
Racor de cables	M20x1,5		
	M12x1,5		
Sección nominal del conductor conectable [mm ²]	0,2 ... 2,5		

Condiciones de funcionamiento y del entorno			
Código del producto SRBG-...	-P	-ZU	-ZC
Temperatura ambiente [°C]	-25 ... +70		-25 ... +100
Temperatura de almacenamiento [°C]	-25 ... +70		-40 ... +100
Grado de protección	IP67		
Resistencia a los golpes e impactos	Prueba de impacto con grado de severidad 2 según FN 942017-5 y EN 60068-2-27		
Resistencia a las vibraciones	Prueba de transporte con grado de severidad 2 según FN 942017-4 y EN 60068-2-6		
Grado de contaminación	3		
Certificación	c UL us (OL)		
	RCM		
Marcado KC	KC-CEM		-
Marcado CE	Según la Directiva sobre CEM de la UE ¹⁾		
	-		Según la Directiva de protección contra explosiones (ATEX) de la UE
Categoría ATEX para gas	-		II 1G
Tipo de protección (contra explosión) de gas	-		Ex ia IIC T6 Ga
Temperatura ambiente con riesgo de explosión	-		-25 °C ≤ Ta ≤ +86 °C
Safety Integrity Level (SIL)	-		SIL 2
Certificación de protección contra explosión fuera de la UE	-		EPL Ga (IEC-EX)
Temperatura ambiente con riesgo de explosión	-		Véase el certificado ATEX ²⁾
	-		Véase el certificado IECEx ²⁾
Temperatura ambiente con riesgo de explosión	-		-25 °C ≤ Ta ≤ +100 °C
Safety Integrity Level (SIL)	-		SIL 2
Inductancia interna efectiva Li [μH]	-		100
Capacitancia eléctrica interna efectiva Ci [nF]	-		100
Parámetros de entrada máx. para circuito eléctrico con seguridad intrínseca	-		Véase el certificado IECEx ²⁾
	-		Véase el certificado ATEX ²⁾
Organismo que expide el certificado	-		IECEx TUN 18.0003X
	-		TÜV 16 ATEX 174269 X

1) Consulte el ámbito de aplicación en la declaración de conformidad CE: www.festo.com/catalogue/... → Soporte/Descargas.

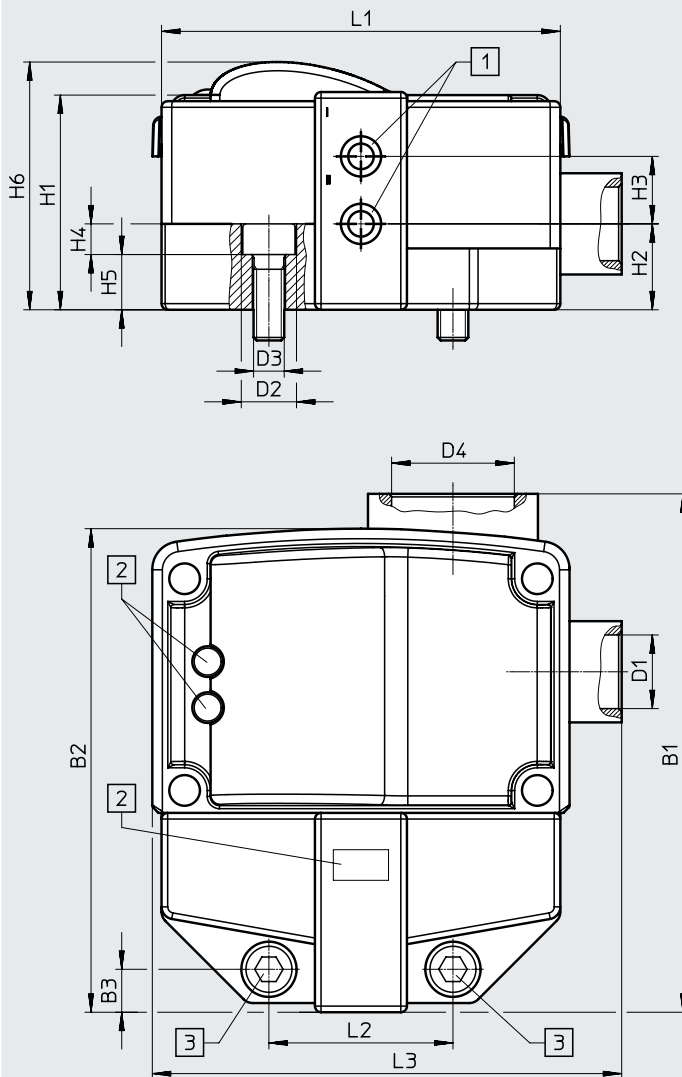
En caso de existir limitaciones de utilización de los equipos en zonas residenciales, comerciales e industriales, así como en empresas pequeñas, es posible que deban adoptarse medidas adicionales para reducir la emisión de interferencias.

2) Más información en www.festo.com/catalogue/... → Soporte/Descargas.

Materiales	
Cuerpo	PBT
Tornillos	Acero inoxidable de alta aleación
Nota sobre los materiales	En conformidad con la Directiva 2002/95/CE (RoHS)
	Contiene sustancias que afectan al proceso de pintura

Hoja de datos

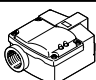
Dimensiones

Descarga de datos CAD → www.festo.com

- [1] Campos de sensores I y II
 [2] Indicador de diodo emisor de luz
 [3] Tornillo M5x10

Código del producto	B1	B2	B3	D1	D2 ∅	D3 ∅	D4	H1
SRBG-C1-N-1-P-C2-C2	84,5	78,8	7	M12x1,5	9	5,4	M20x1,5	35
SRBG-C1-N-1-ZU-C2-C2								
SRBG-C1-N-20N-ZC-C2-C2-EX5								

Código del producto	H2	H3	H4	H5	H6	L1	L2	L2
SRBG-C1-N-1-P-C2-C2	14	11	5	5	40	65	30	76,5
SRBG-C1-N-1-ZU-C2-C2								
SRBG-C1-N-20N-ZC-C2-C2-EX5								

Referencias de pedido					
	Descripción resumida	Dimensiones [mm]	Peso [g]	N.º art.	Código del producto
	Cajas de finales de carrera con conexión en caja de terminales	65x90, H: 40	170	3568165	SRBG-C1-N-1-P-C2-C2
				3568166	SRBG-C1-N-1-ZU-C2-C2
				3568167	SRBG-C1-N-20N-ZC-C2-C2-EX5

Accesorios

Indicadores de posición SASF

- Para el montaje en el eje de accionamiento de actuadores normalizados según VDI/VDE 3845
- Cuatro posiciones de accionamiento fijas, desplazadas 90°
- Apropriado para actuadores de giro horario y antihorario, con ángulos de giro de 90°/180°
- De plástico conductor que no produce cargas electrostáticas y apto para el uso en zonas con peligro de explosión
- Dos indicadores de posición, apropiados para actuadores giratorios de cualquier tamaño



Especificaciones técnicas generales

Código del producto SASF-...	-A20	-A34	-A56
Dimensiones: ancho x largo x alto	Ø 65 x 48,5	Ø 65 x 40	Ø 115 x 62
Tipo de fijación	Según VDI/VDE 3845		
Color del cuerpo	Negro		
Margen de ajuste del ángulo de giro [deg]	0 ... 360	0 ... 90	
Funciones adicionales	Posición de accionamiento regulable	-	

Condiciones de funcionamiento y del entorno

Código del producto SASF-...	-A20	-A34	-A56
Temperatura ambiente [°C]	-25 ... +70		
Resistencia a golpes e impactos	Prueba de impacto con grado de severidad 2 según FN 942017-5 y EN 60068-2-27		
Resistencia a las vibraciones	Prueba de transporte con grado de severidad 2 según FN 942017-4 y EN 60068-2-6		

1) Consulte el ámbito de aplicación en la declaración de conformidad CE: www.festo.com/catalogue/... → Soporte/Descargas.

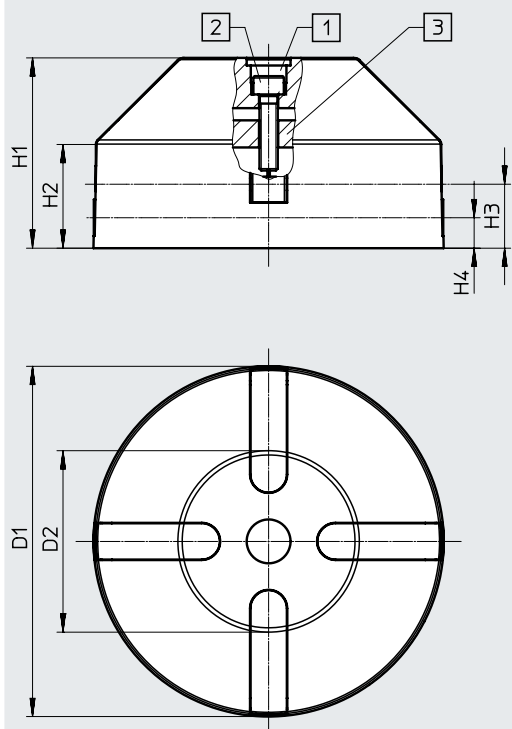
En caso de existir limitaciones de utilización de los equipos en zonas residenciales, comerciales e industriales, así como en empresas pequeñas, es posible que deban adoptarse medidas adicionales para reducir la emisión de interferencias.

Materiales

Cuerpo	PA
	PP
	Acero inoxidable de alta aleación
Elemento distanciador	PA
Tornillos	Acero inoxidable de alta aleación
Nota sobre los materiales	En conformidad con la Directiva 2002/95/CE (RoHS)
	Contiene sustancias que afectan al proceso de pintura

Accesorios

Dimensiones

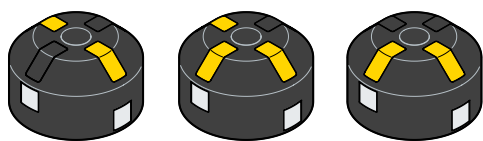
Descarga de datos CAD → www.festo.com

- [1] Tapón de cierre
- [2] Tornillo DIN 912 M6x25
- [3] Elemento distanciador

Código del producto	D1 ∅	D2 ∅	H1	H2	H3	H4
SASF-S2-B-F-A34	65	41,9	38,5	26,5	18,5	7,5
SASF-S2-B-F-A56	115	59	62,5	34	21	10

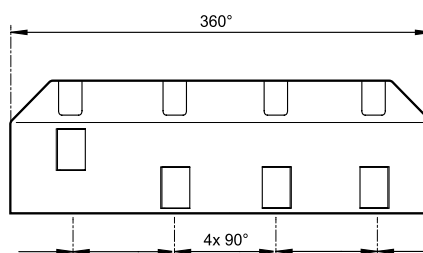
Margen de detección

SASF...-A34



Incluido en el suministro:

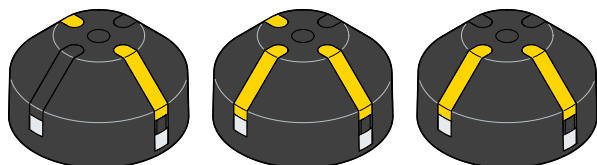
- 3 tapones de identificación negros
- 3 tapones de identificación amarillos



Superficie de recubrimiento desenrollada:

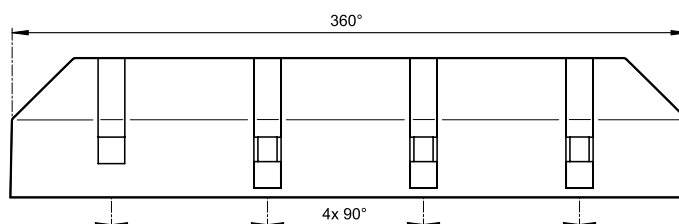
- 4 posiciones de accionamiento desplazadas 90°
- No es posible ajustar las posiciones de accionamiento

SASF...-A56



Incluido en el suministro:

- 3 tapones de identificación negros
- 3 tapones de identificación amarillos



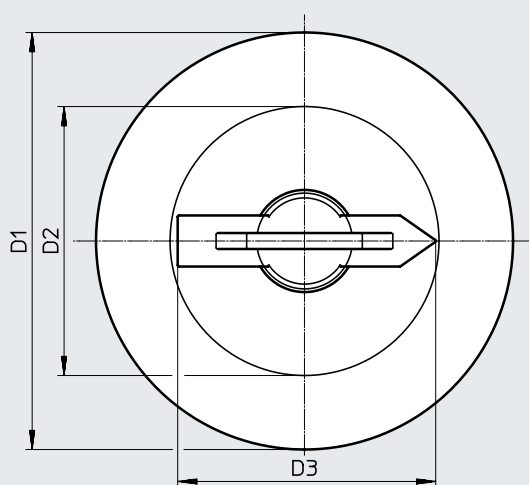
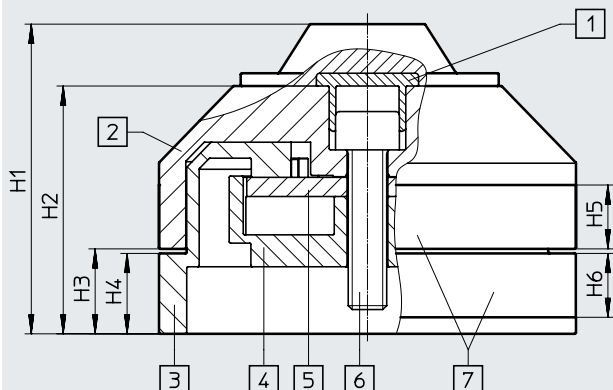
Superficie de recubrimiento desenrollada:

- 4 posiciones de accionamiento desplazadas 90°
- 3 posiciones de accionamiento pueden ajustarse en altura (se precisa herramienta)

Accesorios

Dimensiones

Descarga de datos CAD → www.festo.com

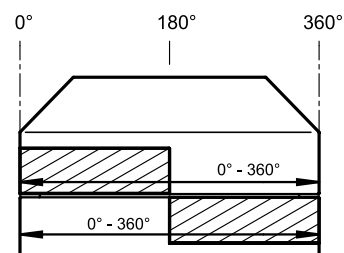


- [1] Tapón de cierre
- [2] Nivel superior
- [3] Nivel inferior
- [4] Disco espaciador
- [5] Arandela de goma
- [6] Tornillo M6x25
- [7] Posiciones de accionamiento

Código del producto	D1 ∅	D2 ∅	D3 ∅	H1	H2	H3	H4	H5	H6
SASF-S2-B-V-A20	65	42	40,4	48,5	38,8	13,3	12,6	10	10

Margen de detección

SASF...-A20

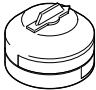
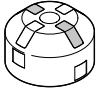
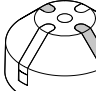


Incluido en el suministro:

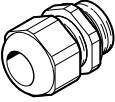
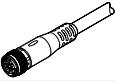
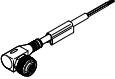
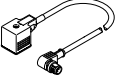
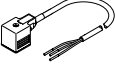
- 2 puntos de referencia amarillos para pegar

- Posibilidad de ajuste progresivo del nivel superior e inferior

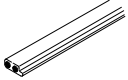
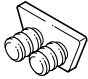

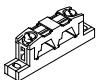
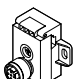
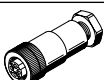
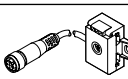

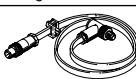
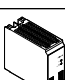
Accesorios

Referencias de pedido: indicador de posición							
	Descripción	Dimensiones: ancho x largo x alto	Margen de ajuste del ángulo de giro [deg]	Funciones adicionales	Peso [g]	N.º art.	Código del producto
	Montaje en el eje de accionamiento de actuadores normalizados según VDI/VDE 3845	Ø 65 x 48,5	0 ... 360	Posición de accionamiento regulable	96	8140395	SASF-S2-B-V-A20
		Ø 65 x 40	0 ... 90	–	55	4046082	SASF-S2-B-F-A34
		Ø 115 x 62	0 ... 90	–	140	4077125	SASF-S2-B-F-A56

Accesorios

Referencias de pedido						
Descripción		Color	N.º art.	Código del producto		
Racores de cables NETC						
	M20x1,5 de polímero	Negro	4464895	NETC-P-M20		
		Azul	4197362	NETC-P-M20-EX4		
	M12x1,5 de polímero	Negro	4197367	NETC-P-M12		
		Azul	4197366	NETC-P-M12-EX4		
Referencias de pedido						
Conexión eléctrica		Longitud del cable [m]	Circuito protector	N.º art.	Código del producto	
Izquierda	Derecha					
Cables de conexión NEBU						
	Zócalo recto, M12x1, 5 pines	Cable tetrafililar de extremo abierto	2,5	-	550326	NEBU-M12G5-K-2.5-LE4
			5		541328	NEBU-M12G5-K-5-LE4
			7		8003134	NEBU-M12G5-K-7-LE4
	Zócalo acodado, M12x1, 5 pines	Cable tetrafililar de extremo abierto	2,5		550325	NEBU-M12W5-K-2.5-LE4
			5		541329	NEBU-M12W5-K-5-LE4
			10		569841	NEBU-M12W5-K-10-LE4
Cables de conexión NEBV para la conexión de válvulas para cajas de finales de carrera con AS-Interface						
	Zócalo acodado, esquema de conexiones forma A, EN 175301-803		0,3	Sí	3679771	NEBV-A1W3F-P-K-0.3-N-M12W3
				No	3579461	NEBV-A1W3-K-0.3-N-M12W3
			0,6	Sí	3679772	NEBV-A1W3F-P-K-0.6-N-M12W3
				No	3579462	NEBV-A1W3-K-0.6-N-M12W3
			0,3	Sí	3679773	NEBV-B2W3F-P-K-0.3-N-M12W3
				No	3579463	NEBV-B2W3-K-0.3-N-M12W3
0,6	Sí	3679774	NEBV-B2W3F-P-K-0.6-N-M12W3			
	No	3579464	NEBV-B2W3-K-0.6-N-M12W3			
Cables de conexión NEBV para la conexión de válvulas para caja de finales de carrera con conexión en caja de terminales						
	Zócalo acodado, esquema de conexiones forma A, EN 175301-803		0,6	Sí	3679776	NEBV-A1W3F-P-K-0.6-N-LE3
				No	3579466	NEBV-A1W3-K-0.6-N-LE3
	Zócalo acodado, esquema de conexiones forma B, según estándar industrial de 11 mm		0,6	Sí	3679778	NEBV-B2W3F-P-K-0.6-N-LE3
				No	3579468	NEBV-B2W3-K-0.6-N-LE3

Accesorios

Referencias de pedido			
	Descripción	N.º art.	Código del producto
Componentes de AS-Interface			
	Cable plano para componentes de AS-Interface, amarillo, longitud del cable de 100 m	18940	KASI-1,5-Y-100
	Cable plano para componentes de AS-Interface, negro, longitud del cable de 100 m	18941	KASI-1,5-Z-100
	Tapa para cable plano (suministro de 50 unidades)	18787	ASI-KK-FK
	Manguito para cable (suministro de 20 unidades)	165593	ASI-KT-FK
	Distribuidor para cables planos, cable giratorio	18786	ASI-KVT-FK
	Distribuidor para cables planos, cable simétrico	18797	ASI-KVT-FK-S
	Datos de AS-Interface en zócalo M12 de 4 pines	572225	NEFU-X22F-M12G4
	Zócalo recto, 4 pines, borne atornillado para la conexión de unidades participantes AS-Interface en el sistema de bus AS-Interface	18789	ASI-SD-PG-M12
	Datos de AS-Interface y alimentación de tensión de la carga en el zócalo M12 de 4 pines, longitud del cable de 1 m	572227	NEFU-X24F-1-M12G4
Otros			
	Dispositivo direccionador para unidad participante AS-Interface	18959	ASI-PRG-ADR
	Cable de direccionamiento para dispositivo direccionador	18960	KASI-ADR
	Alimentación primaria modular conmutada de corriente de 24 V DC, alimentación de corriente de 5 A, 10 A	2247681	CACN-3A-1-5
		2247682	CACN-3A-1-10