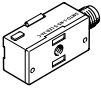
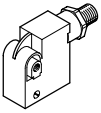
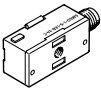
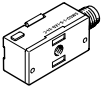
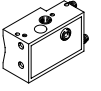
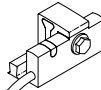


Sensor de proximidad, forma rectangular

FESTO



Cuadro general del producto

Principio de medición	Versión	Código del producto	Montaje	Función del elemento de conmutación		Salida de conmutación	Conexión eléctrica	
				Normalmente abierto	Normalmente cerrado		Cable	Conector
Magneto-inductivo	Margen de tensión de funcionamiento de 10 ... 30 V DC							
		SMT0-1	Con accesorios	■	–	PNP	Trifilar	M8x1, 3 pines
				■	–	NPN	Trifilar	M8x1, 3 pines
	SMTS0-1 Resistente a corrientes de soldadura		■	–	PNP	–	M12x1, 3 pines	
Reed magnético	Margen de tensión de funcionamiento de 0 ... 30 V DC							
		SME0-1	Con accesorios	■	–	Con contacto	–	M8x1, 3 pines ¹⁾
				■	–		Trifilar	M8x1, 3 pines
	Margen de tensión de funcionamiento de 0 ... 250 V AC, 0 ... 200 V DC							
		SME0-1-B	Con accesorios	■	–	Con contacto	Bifilar	–
		SME0-1		■	–		Bifilar	–
		■		–	Bifilar		–	
	SME0-1-S6-C Termorresistente hasta 120 °C	■		–	Bifilar		–	
Magnético	Sensor de proximidad neumático, presión de funcionamiento de 2 ... 6 bar							
	SMPO-1	Con accesorios	■ ²⁾	–	–	–	–	
Magneto-inductivo	Margen de tensión de funcionamiento de 10 ... 30 V DC							
		SMT-C1	A presión	■	–	PNP	Trifilar	M8x1, 3 pines M12x1, 3 pines

1) A nivel interno, el sensor de proximidad es bifilar. Un pin del conector M8 no está ocupado.

2) Válvula de 3/2 vías, normalmente cerrada

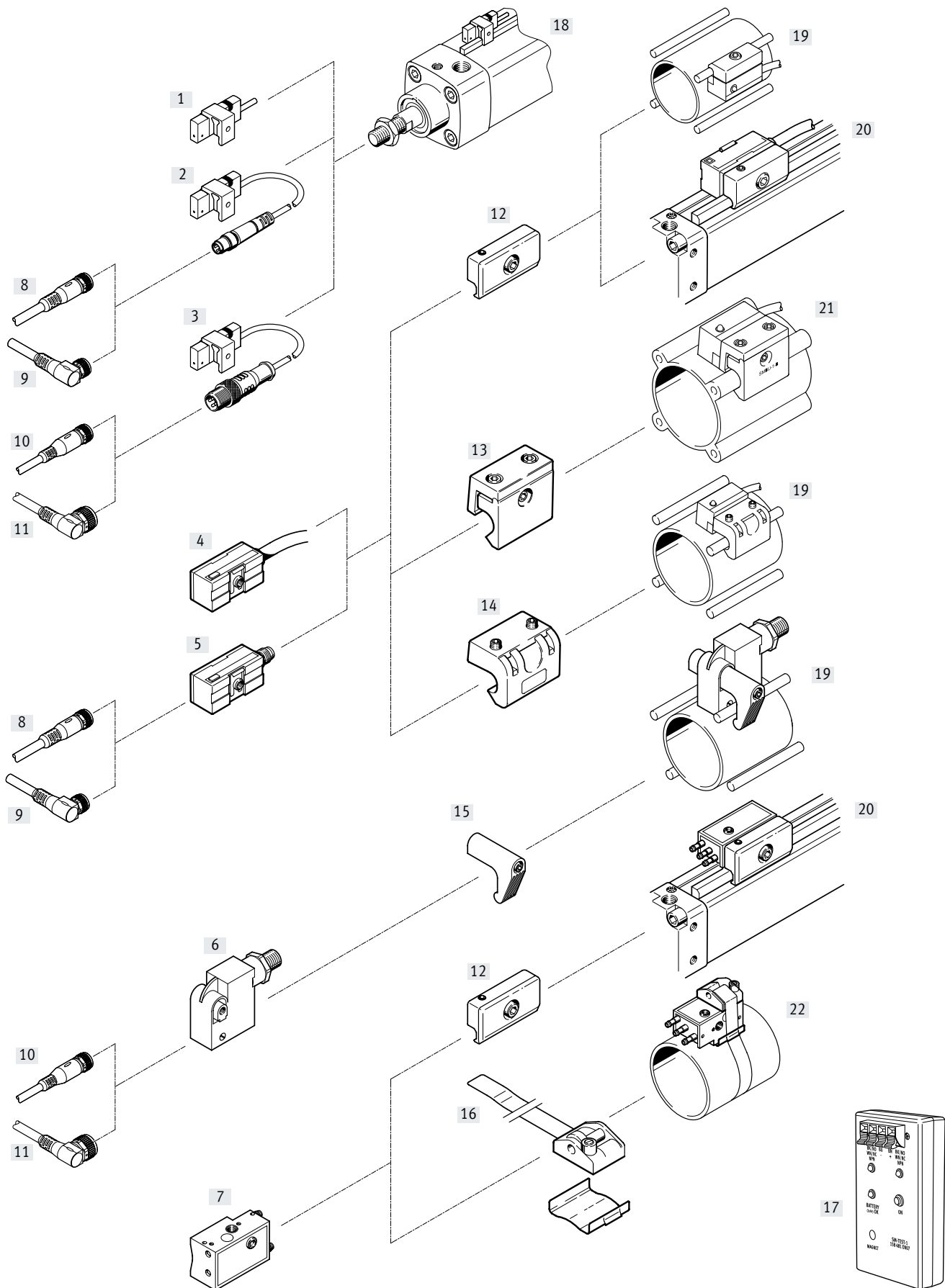
Cuadro general del producto

Código del producto	Sentido de salida de la conexión		Sustitución sin necesidad de ajuste	Indicación del estado de conmutación con diodo emisor de luz	Sin cobre ni PTFE	→ Página
	Longitudinal	Transversal				
Margen de tensión de funcionamiento de 10 ... 30 V DC						
SMTO-1	■	–	■ ¹⁾	■	■	7
	■	–	■ ¹⁾	■	–	
SMTSO-1 Resistente a corrientes de soldadura	■	–	–	■	–	10
Margen de tensión de funcionamiento de 0 ... 30 V DC						
SMEO-1	■	–	■ ¹⁾	–	■	12
	■	–	■ ¹⁾	■	■	
Margen de tensión de funcionamiento de 0 ... 250 V DC, 0 ... 200 V DC						
SMEO-1-B	■	–	■ ¹⁾	–	–	12
SMEO-1	■	–	■ ¹⁾	■	–	
	■	–	■ ¹⁾	–	–	
SMEO-1-S6-C Termorresistente hasta 120 °C	■	–	■ ¹⁾	■	–	
Sensor de proximidad neumático, presión de funcionamiento de 2 ... 6 bar						
SMPO-1	■	–	■ ¹⁾	– ²⁾	–	17
Margen de tensión de funcionamiento de 10 ... 30 V DC						
SMT-C1	■	–	–	■	■	19

1) No en combinación con el kit de fijación SMB-1 o SMBS-...

2) Indicación del estado de activación mediante una leva

Cuadro general de periféricos



Cuadro general de periféricos

Elementos de fijación y accesorios		Descripción resumida	→ Página/Internet
Sensor de proximidad			
[1]	SMT-C1-...	Magnético-inductivo, con cable y elemento de sujeción	19
[2]	SMT-C1-...	Magnético-inductivo, con cable, conector M8x1 y elemento de sujeción	19
[3]	SMT-C1-...	Magnético-inductivo, con cable, conector M12x1 y elemento de sujeción	19
[4]	SMTO-1-...	Magneto-resistivo, con cable	7
	SMEO-1-...	Reed magnético, con cable	12
[5]	SMTO-1-...	Magneto-resistivo, con conector M8x1	7
	SMEO-1-...	Reed magnético, con conector M8x1	12
[6]	SMTSO-1-...	Magneto-resistivo, resistente a corrientes de soldadura, con conector M12x1	10
[7]	SMPO-1-...	Neumático	17
Accesorios			
[8]	Cable de conexión NEBU-M8G3-...	Zócalo recto M8x1, 3 pines	24
[9]	Cable de conexión NEBU-M8W3-...	Zócalo acodado M8x1, 3 pines	
[10]	Cable de conexión NEBU-M12G5-...	Zócalo recto, M12x1, 3 pines	
[11]	Cable de conexión NEBU-M12W5-...	Zócalo acodado, M12x1, 3 pines	
[12]	Kit de fijación SMB-1	Para actuadores con tirante de 6 mm de diámetro o cinta de montaje Para cilindros normalizados DSBG	22
[13]	Kit de fijación SMBU-1-B	Para cilindros normalizados DNU	22
[14]	Kits de fijación SMB-2-B, SMB-3-B	Para cilindros normalizados DSBG	22
[15]	Kit de fijación SMBT-1	Para cilindros normalizados DSBG	23
[16]	Kit de fijación SMBS-...	Para cilindros redondos	23
[17]	Comprobador para sensor SM-TEST-1	-	sm-test-1
Actuadores			
[18]	Cilindro normalizado DSBF-C o CDN-...-R con regleta para sensores	∅ 32 ... 100 mm	-
[19]	Cilindro normalizado DSBG	∅ 32 ... 125 mm	-
[20]	Cilindro plano DZH	∅ 32 ... 63 mm	-
	Actuador giratorio DRQ	∅ 40 ... 100 mm	
[21]	Cilindro normalizado DNU	∅ 32 ... 125 mm	
[22]	Cilindro redondo	∅ 8 ... 100 mm	

Sensor de proximidad, forma rectangular

Códigos del producto

001	Serie
SMT0-1	Sensor de proximidad, forma rectangular, magneto-resistivo
002	Salida de conmutación, función del elemento de conmutación
PS	PNP, normalmente abierto, 3 hilos
NS	NPN, normalmente abierto, 3 hilos
003	Conexión eléctrica, longitud del cable
K	Cable de 2,5 m
S	Conector M8x1

001	Serie
SMTS0-1	Sensor de proximidad, rectangular, magneto-resistivo, resistente a corriente de soldadura

002	Salida de conmutación, función del elemento de conmutación
PS	PNP, normalmente abierto, 3 hilos

001	Serie
SME0-1	Sensor de proximidad, rectangular, Reed magnético

002	Margen de temperatura
S6	Juntas termostables hasta máx. 120 °C

003	Conexión eléctrica, longitud del cable
S	Conector M8x1 con cable, 0,3 m
K5	Cable de 5,0 m

001	Serie
SMPO-1	Sensor de proximidad, forma rectangular, magnético

002	Conexión neumática
H	Boquilla estriada de 3 mm

001	Serie
SMT-C1	Sensor de proximidad, forma rectangular, magneto-inductivo

002	Salida de conmutación, función del elemento de conmutación
PS	PNP, normalmente abierto, 3 hilos

003	Tensión nominal de funcionamiento
24V	24 V

004	Indicación del estado de conmutación
LED	LED amarillo

005	Tensión nominal de funcionamiento
24	24 V DC

006	Generación
C	Serie C

003	Conexión eléctrica, longitud del cable
S	Conector M8x1

004	Indicación del estado de conmutación
LED	LED amarillo

005	Tensión nominal de funcionamiento
24	24 V DC

004	Indicación del estado de conmutación
	Sin
LED	LED amarillo

005	Tensión nominal de funcionamiento
24	24 V DC
230	230 V AC

006	Generación
B	Serie B
C	Serie C

003	Generación
B	Serie B

004	Versión
K	Cable

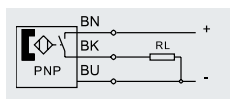
005	Longitud del cable
0,3	0,3 m
5,0	5,0 m
10,0	10,0 m

006	Conexión eléctrica
OE	Extremo abierto
M8D	Cable con conector M8x1, rosca giratoria
M12	Cable con conector M12x1

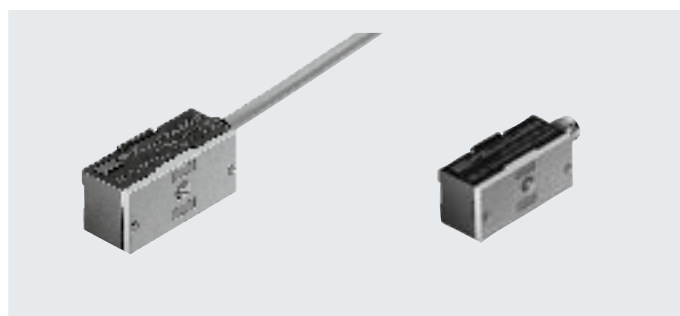
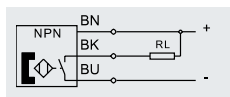
Hoja de datos

Función

P. ej., PNP, normalmente abierto, con cable



P. ej., NPN, normalmente abierto, con cable



Tipo de construcción

Diseño	Forma rectangular
Tipo de fijación	Con accesorios
Par de apriete máx.	[Nm] 0,3
Sentido de salida de la conexión	Longitudinal
Indicación del estado de conmutación	Diodo emisor de luz amarillo
Reproducibilidad del valor de conmutación ¹⁾	[mm] ±0,1

1) Válido solo en el caso de actuadores con protección antigiro.

Especificaciones técnicas

	SMT0-...-K...	SMT0-...-S...
Salida de conmutación	PNP NPN	
Función del elemento de conmutación	Normalmente abierto	
Magnitud medida	Posición	
Principio de medición	Magneto-inductivo	
Margen de tensión de funcionamiento	[V DC] 10 ... 30	
Corriente de salida máx.	[mA] 200	
Potencia de conmutación máx.	[W] 6	
Caída de tensión	[V] ≤ 3	
Corriente residual	[mA] ≤ 0,01	
Tiempo de conexión	[ms] ≤ 1	
Tiempo de desconexión	[ms] ≤ 1	
Resistencia a cortocircuitos	Sí	Sincronizado
Resistencia a sobrecargas	Sí	
Protección contra inversión de polaridad	Para todas las conexiones eléctricas	
Características del cable	Estándar	-
Circuito protector inductivo	Adaptado a bobinas MZ, MY, ME	

Condiciones de funcionamiento y del entorno

Variante	SMT0-...-K...	SMT0-...-S...
Temperatura ambiente	[°C] -25 ... +70	
Temperatura ambiente con tendido de cables móvil	[°C] -5 ... +70	-
Certificación	RCM	
Grado de protección	IP67	
Basado en la norma	EN 60947-5-2	
Marcado CE	Según la Directiva sobre CEM de la UE ¹⁾	
(véase la declaración de conformidad)	Según directiva de máquinas UE RoHS	
Marcado UKCA	Según la normativa del Reino Unido sobre CEM	
(véase la declaración de conformidad)	Según la normativa RoHS del Reino Unido	
Nota sobre los materiales	En conformidad con la Directiva 2002/95/CE (RoHS)	

1) Consulte el ámbito de aplicación en la declaración de conformidad de la CE: www.festo.com/catalogue/SMT0-1 → Soporte/Descargas.

En caso de existir limitaciones de utilización de los equipos en zonas residenciales, comerciales e industriales, así como en empresas pequeñas, es posible que deban adoptarse medidas adicionales para reducir la emisión de interferencias.

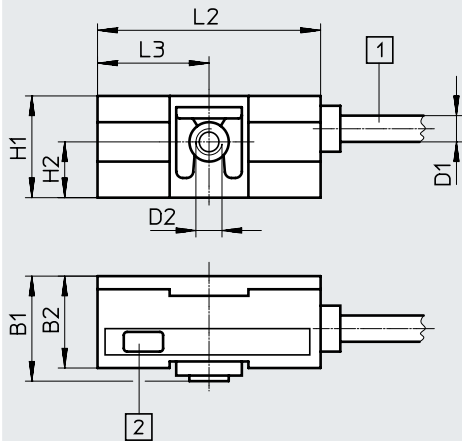
Hoja de datos

Materiales		
Variante	SMT0-...-K-...	SMT0-...-S-...
Cuerpo	PET, fundición inyectada de zinc	PET, PC, POM, PUR, acero, fundición inyectada de zinc
Cubierta aislante del cable	PVC	-
Nota sobre materiales	Sin cobre ni PTFE	

Dimensiones

Descarga de datos CAD → www.festo.com

SMT0-1: cable



- [1] Cable de conexión
- [2] Diodo emisor de luz amarillo

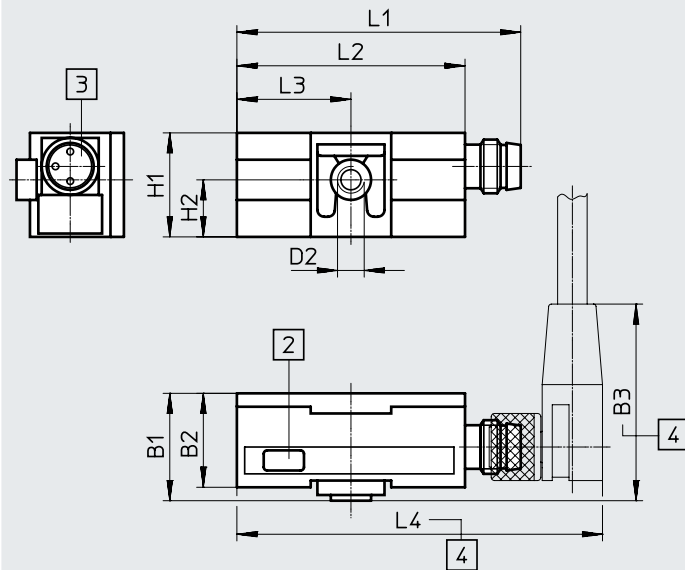
	B1	B2	D1 ∅	D2	H1	H2	L2	L3
	-0,2	±0,3	-0,3		±0,2	±0,1	±0,2	-0,1
SMT0-1- ... SK-LED-24-C	16	14	4	M4	15,5	8,5	34	17

Hoja de datos

Dimensiones

Descarga de datos CAD → www.festo.com

SMT0-1-S: conector M8x1



- [2] Diodo emisor de luz amarillo
- [3] Apto para caja tomacorriente tipo SIM-M8
- [4] Espacio para caja tomacorriente acodada en 90°

	B1 -0,2	B2 ±0,3	B3 ~27,5	D2 M4	H1 ±0,2	H2 ±0,1	L1 ±0,3	L2 ±0,2	L3 -0,1	L4 ~54,5
SMT0-1-...S-S-LED-24-C	16	14	~27,5	M4	15,5	8,5	42,3	34	17	~54,5

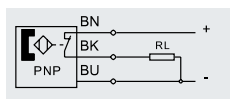
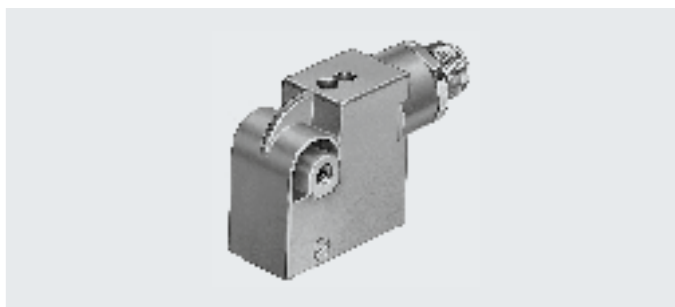
Referencias de pedido

	Salida de conmutación	Conexión eléctrica		Longitud del cable [m]	Peso del producto [g]	N.º art.	Código del producto
		Cable	Conector M8x1				
	Normalmente abierto						
	PNP	Trifilar	-	2,5	85	151683	SMT0-1-PS-K-LED-24-C
		-	3 pines	-	20	151685	SMT0-1-PS-S-LED-24-C
	NPN	Trifilar	-	2,5	85	151684	SMT0-1-NS-K-LED-24-C
-		3 pines	-	20	151686	SMT0-1-NS-S-LED-24-C	

Hoja de datos

Función
PNP, normalmente abierto, con conector

- Resistente a corrientes de soldadura
- Principio de medición magneto-inductivo



Tipo de construcción	
Diseño	Forma rectangular
Tipo de fijación	Con accesorios
Par de apriete [Nm]	< 0,3
Sentido de salida de la conexión	Longitudinal
Indicación del estado de conmutación	Diodo emisor de luz amarillo
Indicación de disponibilidad para el funcionamiento	Diodo emisor de luz verde
Reproducibilidad del valor de conmutación ¹⁾ [mm]	±0,1

1) Válido solo en el caso de actuadores con protección antigiro.

Especificaciones técnicas: PNP, normalmente abierto	
Salida de conmutación	PNP
Función del elemento de conmutación	Normalmente abierto
Magnitud medida	Posición
Principio de medición	Magneto-inductivo
Basado en la norma	EN 60947-5-2
Conexión eléctrica	Conector M12x1, 3 pines
Margen de tensión de funcionamiento [V DC]	10 ... 30
Corriente de salida máx. [mA]	200
Potencia de conmutación máx. DC [W]	6
Caída de tensión [V]	3
Corriente residual [mA]	0,01
Tiempo de conexión [ms]	≤35
Tiempo de desconexión [ms]	≤20
Resistente a interferencias por campos magnéticos	Campo magnético alterno de 50 ... 60 Hz
Resistencia a cortocircuitos	Sincronizado
Resistencia a sobrecargas	Sí
Protección contra inversión de polaridad	Para todas las conexiones eléctricas
Características especiales	Resistente a campos de soldadura, resistente a salpicaduras de soldadura

Condiciones de funcionamiento y del entorno	
Temperatura ambiente [°C]	-25 ... +70
Marcado CE (véase la declaración de conformidad)	Según la Directiva sobre CEM de la UE ¹⁾ Según directiva de máquinas UE RoHS
Marcado UKCA (véase la declaración de conformidad)	Según la normativa del Reino Unido sobre CEM Según la normativa RoHS del Reino Unido
Certificación	RCM
Grado de protección	IP67

1) Consulte el ámbito de aplicación en la declaración de conformidad de la CE: www.festo.com/catalogue/SMTSO-1 → Soporte/Descargas.

En caso de existir limitaciones de utilización de los equipos en zonas residenciales, comerciales e industriales, así como en empresas pequeñas, es posible que deban adoptarse medidas adicionales para reducir la emisión de interferencias.

Hoja de datos

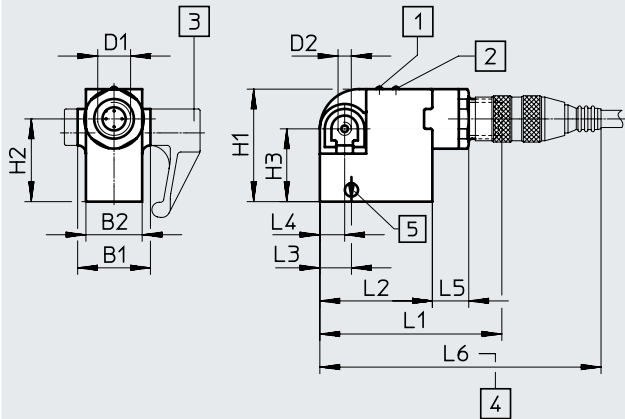
Materiales

Cuerpo	PA, PUR, fundición inyectada de cinc
Nota sobre materiales	En conformidad con la Directiva 2002/95/CE (RoHS)

Descarga de datos CAD → www.festo.com

Dimensiones

Conector M12x1



- [1] Indicación de disponibilidad para el funcionamiento con diodo emisor de luz verde
- [2] Diodo emisor de luz amarillo del estado de conmutación
- [3] Kit de fijación SMBT-1
- [4] Espacio para el montaje de la caja tomacorriente
- [5] Identificación del punto de conmutación teórico

	B1 ±0,25	B2 +0,8	D1	D2	H1 ±0,3	H2 ±0,25	H3 ±0,2	L1 ±0,6	L2 ±0,3	L3	L4 ±0,2	L5 ±0,3	L6
SMTSO-1-PS-S-LED-24	22	16,6	M12x1	M4	34	25	22	55	34	10	7,5	11	~85

Referencias de pedido

	Salida de conmutación	Conexión eléctrica	Peso del producto [g]	N.º art.	Código del producto
	Normalmente abierto				
	Resistente a corrientes de soldadura				
	PNP	Conector M12x1, 3 pines	70	30441	SMTSO-1-PS-S-LED-24

Referencias de pedido: cables de conexión

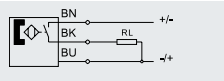
	Salida de conmutación	Longitud del cable [m]	Peso [g]	N.º art.	Código del producto
Resistente a corrientes de soldadura					
	Trifilar, M12x1, zócalo recto	3	-	30450	SIM-M12-RS-3GD-3
	Trifilar, M12x1, zócalo acodado	3	-	30451	SIM-M12-RS-3WD-3

Sensor de proximidad SMEO-1, forma rectangular, Reed magnético

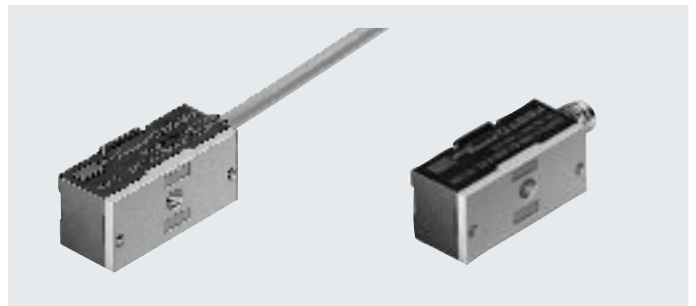
Hoja de datos

Función

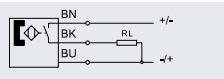
P. ej., normalmente abierto, trifilar, con cable



- Principio de medición Reed magnético



P. ej., normalmente abierto, trifilar, con conector



Especificaciones técnicas generales

Conexión eléctrica	Trifilar		Bifilar		
Código del producto	SMEO-1-...-24	SMEO-1-S-24-B	SMEO-1-LED-230	SMEO-1-B	SMEO-1-S6, termorresistente
Diseño	Forma rectangular				
Conforme a la norma	-		EN 60947-5-2	DIN EN 60947-5-2	DIN EN 60947-5-2
Certificación	RCM		RCM	-	-
Marcado CE (véase la declaración de conformidad)	Según la Directiva sobre CEM de la UE		Según la Directiva sobre CEM de la UE	-	-
	-		Según la Directiva de baja tensión de la UE		
Nota sobre los materiales	Sin cobre ni PTFE				

1) Consulte el ámbito de aplicación en la declaración de conformidad CE: www.festo.com/catalogue/SMEO-1... → Soporte/Descargas.

En caso de existir limitaciones de utilización de los equipos en zonas residenciales, comerciales e industriales, así como en empresas pequeñas, es posible que deban adoptarse medidas adicionales para reducir la emisión de interferencias.

Señal de entrada/elemento de medición

Código del producto	SMEO-1	SMEO-1-S6, termorresistente
Principio de medición	Reed magnético	Reed magnético
Temperatura ambiente	[°C] -20 ... +70	-50 ... +120

Salida de conmutación

Conexión eléctrica	Trifilar		Bifilar		
Código del producto	SMEO-1-...-24	SMEO-1-S-24-B	SMEO-1-LED-230	SMEO-1-B	SMEO-1-S6, termorresistente
Salida de conmutación	Con contacto bipolar				
Función del elemento de conmutación	Normalmente abierto				
Reproducibilidad del valor de conmutación ¹⁾	[mm]	±0,1			
Tiempo de conexión	[ms]	≤0,5	0,5		
Tiempo de desconexión	[ms]	-	0,03		
Frecuencia de conmutación máx.	[Hz]	-	500		
Corriente de salida máx.	[mA]	1000	-	1000	1000
Corriente de salida máx. DC	[mA]	-	120	-	-
Corriente de salida máx. AC	[mA]	-	250	-	-
Potencia de conmutación máx. DC	[W]	27	40		
Potencia de conmutación máx. AC	[VA]	27	40		
Caída de tensión	[V]	-	≤4,5	0	
Corriente residual	[mA]	-	0		

1) Válido solo en el caso de actuadores con protección antigiro.

Salida, más datos

Resistencia a cortocircuitos	No
Resistencia a sobrecargas	No disponible

Hoja de datos

Electrónica					
Conexión eléctrica	Trifilar		Bifilar		
Código del producto	SMEO-1-...-24	SMEO-1-S-24-B	SMEO-1-LED-230	SMEO-1-B	SMEO-1-S6, termorresistente
Margen de tensión de funcionamiento DC [V]	12 ... 27	0 ... 30	5 ... 200	0 ... 200	
Margen de tensión de funcionamiento AC [V]	12 ... 27		5 ... 250	0 ... 250	
Protección contra inversión de polaridad	No				

Electromecánica					
Conexión eléctrica	Trifilar		Bifilar		
Código del producto	SMEO-1-...-24	SMEO-1-S-24-B	SMEO-1-LED-230	SMEO-1-B	SMEO-1-S6, termorresistente
Conexión eléctrica	Cable y conector	Conector M8x1, 3 pines	Cable		
Sentido de salida de la conexión	Longitudinal	–	Longitudinal		
Materiales de la cubierta aislante del cable	TPE-U(PUR)	–	PVC	PVC	TPE-S

Mecánica					
Conexión eléctrica	Trifilar		Bifilar		
Código del producto	SMEO-1-...-24	SMEO-1-S-24-B	SMEO-1-LED-230	SMEO-1-B	SMEO-1-S6, termorresistente
Tipo de fijación	Con accesorios				
Posición de montaje	Indistinta				
Par de apriete [Nm]	–		2,9		

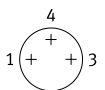
Materiales		
Cuerpo	–	Resina epoxi
	–	PC
	PET	PET
	–	Acero
	–	TPE-O
	–	Fundición inyectada de cinc
	–	Acero

Hoja de datos

Display/manejo					
Conexión eléctrica	Trifilar		Bifilar		
Código del producto	SMEO-1-...-24	SMEO-1-S-24-B	SMEO-1-LED-230	SMEO-1-B	SMEO-1-S6, termorresistente
Indicación del estado de conmutación	Diodo emisor de luz amarillo	–	Diodo emisor de luz amarillo	–	–

Inmisiones y emisiones					
Conexión eléctrica	Trifilar		Bifilar		
Código del producto	SMEO-1-...-24	SMEO-1-S-24-B	SMEO-1-LED-230	SMEO-1-B	SMEO-1-S6, termorresistente
Temperatura ambiente con tendido de cables móvil [°C]	–5 ... +70		–5 ... +70		–40 ... +120
Grado de protección	IP67		IP67		
Resistencia a los picos de tensión [kV]	–		4		
Grado de contaminación	–		3		

Asignación de conectores según EN 60947-5-2

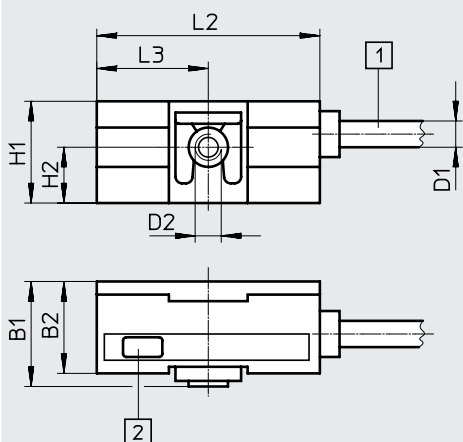
M8x1, 3 pines			
Normalmente abierto			
	Pin	Color del hilo	Asignación
	1	Marrón	+
	3	Azul	–
	4	Negro	Salida

Hoja de datos

Dimensiones

Descarga de datos CAD → www.festo.com

SMEO-1: cable



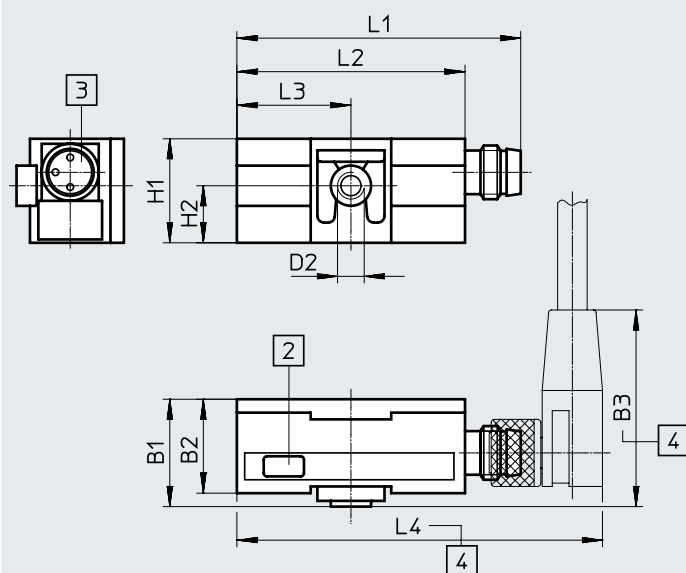
- [1] Cable de conexión
- [2] Diodo emisor de luz amarillo

	B1	B2	D1	D2	H1	H2	L2	L3
	-0,2	±0,3	∅ +0,3		±0,2	±0,1	±0,2	-0,1
SMEO-1-S6-C	16	14	4,2	M4	15,5	8,5	34	17
SMEO-1-B								
SMEO-1-LED-24-K5-B								
SMEO-1-LED-230-B								
SMEO-1-LED-230-K5-B								
SMEO-1-LED-24-B								

Dimensiones

Descarga de datos CAD → www.festo.com


SMEO-1-S: conector M8x1



- [2] Diodo emisor de luz amarillo
- [3] Apto para caja tomacorriente tipo SIM-M8
- [4] Espacio para caja tomacorriente acodada en 90°

	B1	B2	B3	D2	H1	H2	L1	L2	L3	L4
	-0,2	±0,3			±0,2	±0,1	±0,2	±0,2	-0,1	
SMEO-1-S-LED-24-B	16	14	~27,5	M4	15,5	8,5	42	34	17	~54,5
SMEO-1-S-24-B										

Hoja de datos

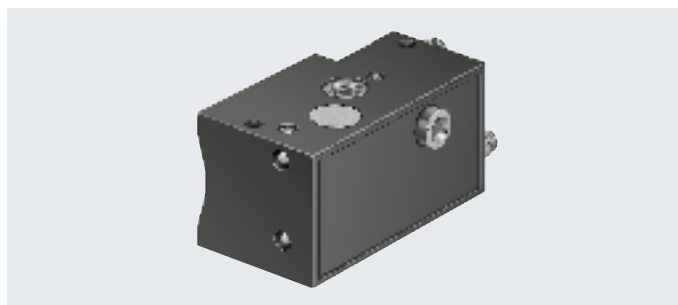
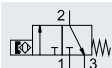
Referencias de pedido							
Conexión eléctrica		Longitud del cable [m]	Indicación del estado de conmutación	Peso del producto [g]	N.º art.	Código del producto	
Cable	Conector M8x1						
	Normalmente abierto						
	Margen de tensión de funcionamiento de 12 ... 27 V DC						
	Trifilar	-	2,5	■	85	30459	SMEO-1-LED-24-B
			5,0	■	130	151672	SMEO-1-LED-24-K5-B
	-	3 pines	-	■	20	150848	SMEO-1-S-LED-24-B
	Margen de tensión de funcionamiento de 0 ... 30 V DC						
	-	3 pines ¹⁾	-	-	20	150847	SMEO-1-S-24-B
	Margen de tensión de funcionamiento de 0 ... 250 V AC, 0 ... 200 V DC						
	Bifilar	-	2,5	■	100	151671	SMEO-1-LED-230-B
			5,0	■	130	160998	SMEO-1-LED-230-K5-B
			2,5	-	100	30457	SMEO-1-B
	Termorresistente hasta 120 °C						
Bifilar	-	2,5	-	100	151673	SMEO-1-S6-C	

1) A nivel interno, el sensor de proximidad es bifilar. Un pin del conector M8 no está ocupado.

Hoja de datos

Función
Válvula de 3/2 vías
Normalmente cerrada

- Sensor de proximidad neumático
- Principio de medición magnético



Tipo de construcción	
Diseño	Forma rectangular
Tipo de fijación	Con taladro pasante Con accesorios
Reproducibilidad del valor de conmutación ¹⁾ [mm]	±0,2
Indicación del estado de conmutación	Óptica

1) Válido solo en el caso de actuadores con protección antigiro.

Especificaciones técnicas	
Función del elemento de conmutación	Válvula de 3/2 vías, normalmente cerrada
Fluido de funcionamiento	Aire comprimido según ISO 8573-1:2010 [6:4:4]
Nota sobre el fluido de funcionamiento/mando	No es posible el funcionamiento con aire comprimido lubricado
Presión de funcionamiento [bar]	2 ... 6
Tiempo de conexión [ms]	<30
Tiempo de desconexión [ms]	<25
Conexión neumática	Boquilla estriada para tubo flexible con diámetro interior de 3 mm
Grado de protección	IP65

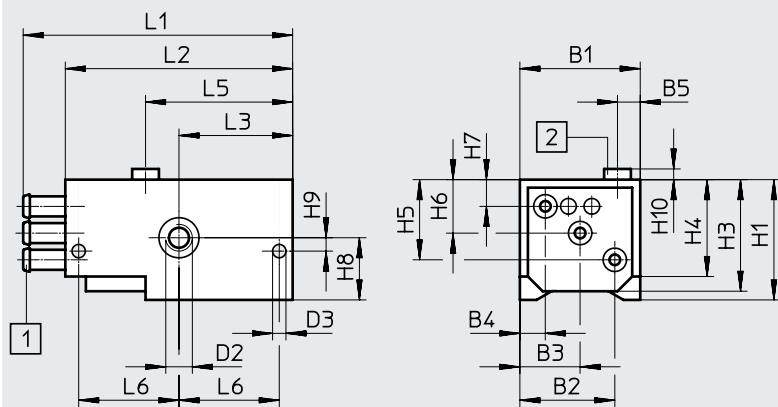
Condiciones de funcionamiento y del entorno	
Temperatura ambiente [°C]	-15 ... +60

Materiales	
Cuerpo	PA, POM
Boquilla estriada	Latón

Hoja de datos

Dimensiones

Descarga de datos CAD → www.festo.com



- [1] Boquilla estriada para tubo flexible con diámetro interior de 3 mm
- [2] Indicación del estado de conmutación

	B1	B2	B3	B4	B5	D2	D3 ∅	H1	H3	H4	H5
	-0,2	±0,2	±0,2	±0,1	±0,1		±0,1	±0,2	±0,2	±0,2	±0,2
SMPO-1-H-B	18	14,2	9	3,8	3,4	M4	2	18	16,7	14,5	12
	H6	H7	H8	H9	H10	L1	L2	L3	L5	L6	
	±0,2	±0,1	±0,2	±0,1	±0,1		±0,3	±0,2	±0,2	±0,2	
SMPO-1-H-B	8	4	9,3	2	1,6	-40,3	34	17	22	15	

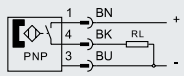
Referencias de pedido

	Conexión neumática	Peso del producto [g]	N.º art.	Código del producto
	Válvula de 3/2 vías, normalmente cerrada			
	Boquilla estriada para tubo flexible con diámetro interior de 3 mm	14	31008	SMPO-1-H-B

Hoja de datos

Función

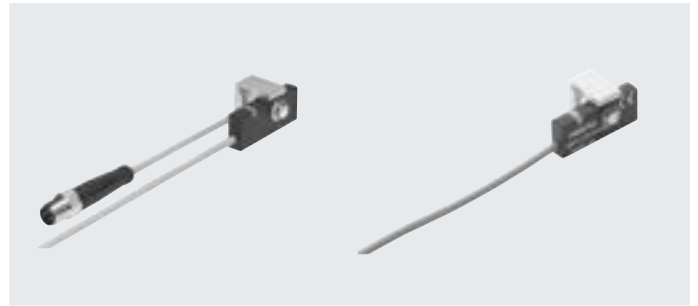
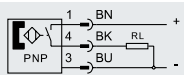
PNP, normalmente abierto, con cable



- Principio de medición magneto-inductivo
- Para cilindro normalizado DSBF-C o CDN-...-R con regleta para sensores

Función

PNP, normalmente abierto, con conector



Especificaciones técnicas generales

Diseño	Forma rectangular
Basado en la norma	EN 60947-5-2
Certificación	RCM
Marcado CE (véase la declaración de conformidad)	Según la Directiva sobre CEM de la UE ¹⁾
Nota sobre los materiales	Sin cobre ni PTFE Sin halógenos

1) Consulte el ámbito de aplicación en la declaración de conformidad CE: www.festo.com/catalogue/SMT-C1 → Soporte/Descargas.

En caso de existir limitaciones de utilización de los equipos en zonas residenciales, comerciales e industriales, así como en empresas pequeñas, es posible que deban adoptarse medidas adicionales para reducir la emisión de interferencias.

Señal de entrada/elemento de medición

Principio de medición	Magneto-inductivo
Magnitud medida	Posición
Temperatura ambiente [°C]	-20 ... +70

Salida de conmutación

Salida de conmutación	PNP
Función del elemento de conmutación	Normalmente abierto
Tiempo de conexión [ms]	0 ... 0,5
Tiempo de desconexión [ms]	0 ... 0,5
Corriente de salida máx. [mA]	200
Potencia de conmutación máx. DC [W]	6
Caída de tensión [V]	0 ... 1,8

Salida, más datos

Resistencia a cortocircuitos	Sincronizado
Resistencia a sobrecargas	Sí

Hoja de datos

Electrónica			
Margen de tensión de funcionamiento DC [V]	10 ... 30		
Rizado residual [%]	10		
Protección contra inversión de polaridad	Para todas las conexiones eléctricas		
Electromecánica			
Código del producto	SMT-C1-...-OE	SMT-C1-...-M8D	SMT-C1-...-M12
Conexión eléctrica	Cable trifilar	Cable con conector M8x1, 3 pines, rosca giratoria	Cable con conector M12x1, 3 pines
Sentido de salida de la conexión	Longitudinal		
Longitud del cable [m]	-	0,3	0,3
	5	-	-
	10	-	-
Información sobre el material de la cubierta aislante del cable	TPE-O		
Extremos de hilo	Funda terminal de cable		
Mecánica			
Tipo de fijación	A presión		
Par de apriete [Nm]	1,2		
Posición de montaje	Indistinta		
Información sobre el material del cuerpo	Acero inoxidable de alta aleación		
	Aleación forjada de aluminio		
	Latón niquelado		
	PP		
	TPE-O		
	TPE-U (PU)		
Display/manejo			
Indicación del estado de conmutación	Diodo emisor de luz amarillo		
Inmisiones y emisiones			
Temperatura ambiente con tendido de cables móvil [°C]	-20 ... +70		
Grado de protección	Según IEC 60529		
	IP65		
	IP68		

Hoja de datos

Asignación de conectores según EN 60947-5-2

M8x1, 3 pines

Normalmente abierto

	Pin	Color del hilo	Asignación
	1	Marrón	+
	3	Azul	-
	4	Negro	Salida

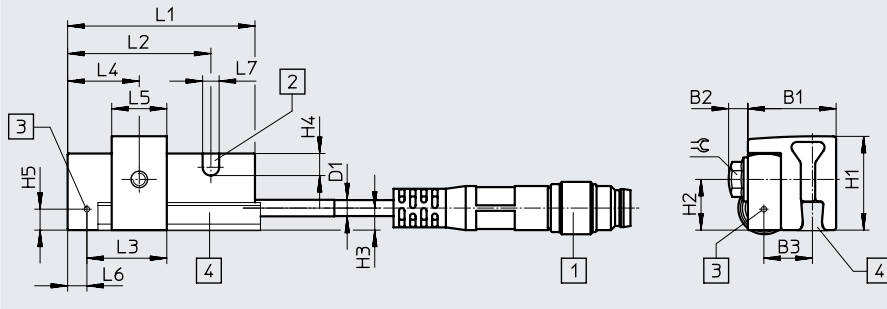
M12x1, 3 pines

Normalmente abierto

	Pin	Color del hilo	Asignación
	1	Marrón	+
	3	Azul	-
	4	Negro	Salida

Dimensiones

Descarga de datos CAD → www.festo.com



- [1] Ejemplo: conector M8
- [2] Diodo emisor de luz amarillo
- [3] Punto de conmutación teórico
- [4] Guía adicional en el actuador

	B1	B2	B3	D1	H1	H2	H3	H4	H5	L1	L2	L3	L4	L5	L6	L7	⌀
SMT-C1	16	3,5	8,8	3	17	9,2	4	4	3,8	34	26	14,5	13	10	3,5	3	5,5

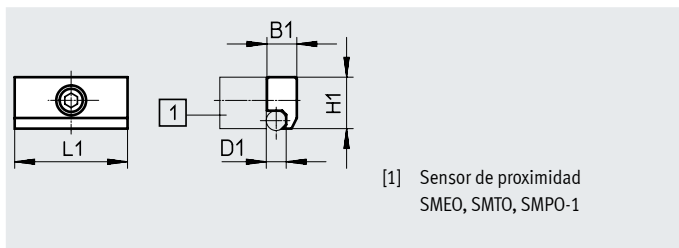
Referencias de pedido

	Salida de conmutación	Conexión eléctrica		Longitud del cable [m]	Peso del producto [g]	N.º art.	Código del producto	
		Cable	Cable con conector M8x1, rosca giratoria					
	Normalmente abierto PNP	Trifilar	-	-	5	65,9	571339	SMT-C1-PS-24V-K-5,0-OE
			-	-	10	114,5	571340	SMT-C1-PS-24V-K-10,0-OE
		-	3 pines	-	0,3	24,4	571342	SMT-C1-PS-24V-K-0,3-M8D
		-	-	3 pines	0,3	32,6	571341	SMT-C1-PS-24V-K-0,3-M12

Accesorios

Kit de fijación SMB-1

Material:
Fundición inyectada de cinc



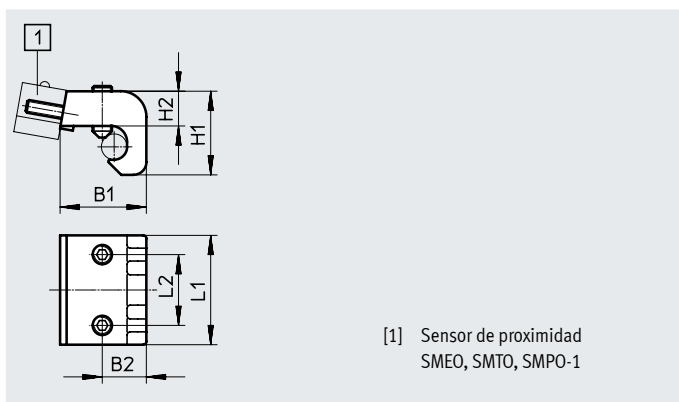
[1] Sensor de proximidad
SMEO, SMT0, SMPO-1

Dimensiones y referencias de pedido

Para diámetro de émbolo	B1	D1 ∅	H1	L1	N.º art.	Código del producto
32 ... 100	9	6	15,5	34	11886	SMB-1

Kit de fijación SMB-2-B/SMB-3-B

Material:
Fundición inyectada de aluminio



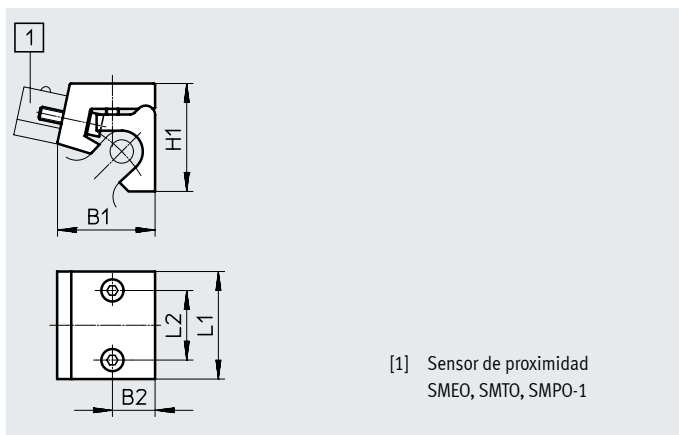
[1] Sensor de proximidad
SMEO, SMT0, SMPO-1

Dimensiones y referencias de pedido

Para diámetro de émbolo	B1	B2	H1	H2	L1	L2	N.º art.	Código del producto
32 ... 50	18	11	23	11,6	34	22	36162	SMB-2-B
63 ... 100	26,8	13,7	26	10,8	34	22	36163	SMB-3-B

Kit de fijación SMBU

Material:
Fundición inyectada de aluminio



[1] Sensor de proximidad
SMEO, SMT0, SMPO-1

Dimensiones y referencias de pedido

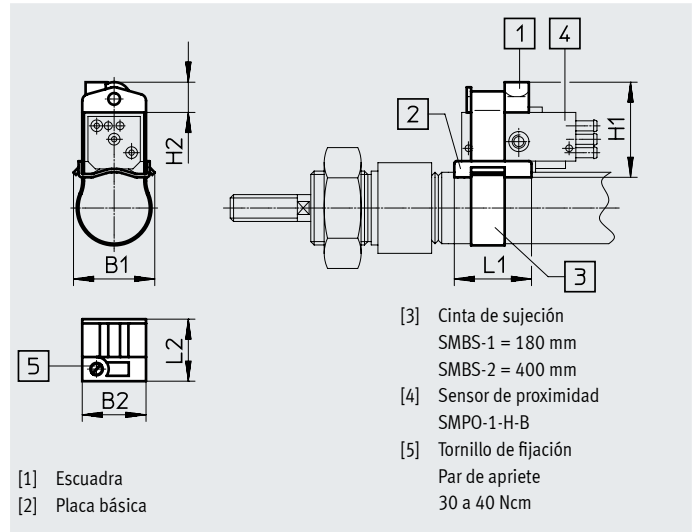
Para diámetro de émbolo	B1	B2	H1	L1	L2	N.º art.	Código del producto
32 ... 50	19	8,5	30	34	22	36173	SMBU-1-B¹⁾
63 ... 100	31	13,5	34	34	22	36174	SMBU-2-B¹⁾
125	31	13,5	37	34	22	152828	SMBU-3-B

1) Sin cobre ni PTFE

Accesorios

Kit de fijación SMBS

Material:
Latón, plástico

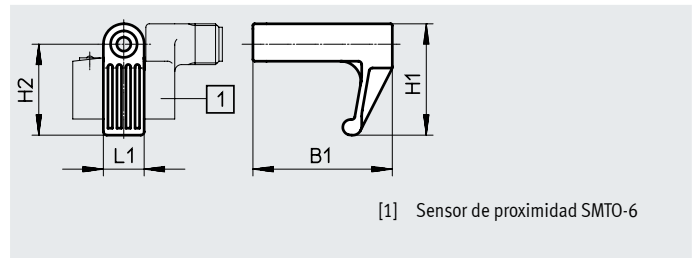


Dimensiones y referencias de pedido

Para diámetro de émbolo	B1	B2	H1	H2	L1	L2	N.º art.	Código del producto
8 ... 25	24,2	19	~29	9	23	18,5	151225	SMBS-1
32 ... 100							151226	SMBS-2

Kit de fijación SMBT-1


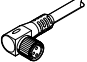

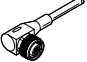
Material:
Fundición inyectada de cinc



Dimensiones y referencias de pedido

Para diámetro de émbolo	B1	H1	H2	L1	N.º art.	Código del producto
	±0,3		±0,2	±0,2		
32 ... 200	41	33	27	12	150002	SMBT-1

Accesorios

Referencias de pedido: cables de conexión		Número de hilos	Longitud del cable [m]	N.º art.	Hojas de datos → Internet: nebu
					Código del producto
Zócalo M8x1, 3 pines					
	Para SMT-C1 y SMT0/SME0-1	3	2,5	541333	NEBU-M8G3-K-2.5-LE3
			5	541334	NEBU-M8G3-K-5-LE3
	Para SMT-C1 y SMT0/SME0-1	3	2,5	541338	NEBU-M8W3-K-2.5-LE3
			5	541341	NEBU-M8W3-K-5-LE3
Zócalo M12x1, 5 pines					
	Para SMT-C1 y SMT0-6, SMTS0-1	3	2,5	541363	NEBU-M12G5-K-2.5-LE3
			5	541364	NEBU-M12G5-K-5-LE3
	Para SMT-C1 y SMT0-6, SMTS0-1	3	2,5	541367	NEBU-M12W5-K-2.5-LE3
			5	541370	NEBU-M12W5-K-5-LE3