

Racores rápidos roscados QBM, serie mini, NPT



Racores rápidos roscados QBM, serie mini, NPT

FESTO

Datos técnicos

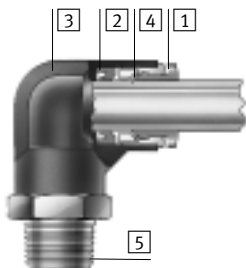
Datos técnicos generales			
Rosca de conexión	UNF10-32	NPT1/8-27	NPT1/4-18
Tamaño	Mini		
Construcción	Principio Push-Pull (presión y tracción)		
Posición de montaje	Indistinta		
Tipo de junta en el eje roscado	Anillo de junta	Revestimiento	
Par de apriete máx. [ft-lbf]	1,106	5,163	8,851

Condiciones de funcionamiento y del entorno	
Presión de funcionamiento en [psi] todo el margen de temperatura	-13,8 ... +145
Fluido de trabajo	Aire comprimido según ISO 8573-1:2010 [7:-:-]
Nota sobre el fluido de trabajo/mando	Es posible el funcionamiento con aire comprimido lubricado
Temperatura ambiente [°F]	32 ... 140
Resistencia a la corrosión CRC ¹⁾	1

- 1) Clase de resistencia a la corrosión CRC 1 según norma de Festo FN 940070
Componentes con poco riesgo de corrosión. Aplicación en interiores secos, como la protección para el almacenamiento o el transporte. Relativo también a piezas cubiertas con una tapa en zonas interiores que no son visibles u otras piezas aisladas en la aplicación (p. ej., ejes de accionamiento).

Materiales




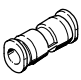




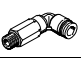

Vista en sección



Materiales		
Racor rápido roscado QBM/QBMF/QBML/QBMLL/QBMT/QBMTL		
1	Anillo para soltar	POM (color: gris)
2	Junta del tubo flexible	NBR
3	Cuerpo	QBM/QBMF
		QBML/QBMLL/QBMT/ QBMTL
		Latón niquelado
4	Segmento de aprisionamiento del tubo flexible	PBT
4	Segmento de aprisionamiento del tubo flexible	Acero de aleación fina, inoxidable
5	Parte roscada	QBM/QBML/QBMT/ QBMTL
		Latón niquelado
	Junta para roscas (sólo con rosca NPT)	PTFE
Características del material		Contiene sustancias agresivas para la laca
		Conformidad con RoHS
Racor rápido QBM/QBML/QBMT/QBMY		
1	Anillo para soltar	POM (color: gris)
2	Junta del tubo flexible	NBR
3	Cuerpo	PBT
4	Segmento de aprisionamiento del tubo flexible	Acero de aleación fina, inoxidable
Características del material		Contiene sustancias agresivas para la laca
		Conformidad con RoHS
Tapón ciego QBMC		
3	Cuerpo	PBT
Características del material		Contiene sustancias agresivas para la laca
		Conformidad con RoHS







Racores rápidos roscados QBM, serie mini, NPT

Cuadro general de productos

Forma	Ejecución	Tipo	Conexión D1				Conexión D2		→ Página/ Internet
			Rosca UNF	Rosca NPT	Para tubo de diámetro exterior	Casquillos Diámetro del casquillo	Para tubo de diámetro exterior	Casquillos Diámetro del casquillo	
Forma recta	Racor rápido roscado – Rosca exterior con hexágono exterior								
		QBM	10-32	–	–	–	1/8, 5/32, 1/4	–	5
			–	1/8			1/8, 5/32, 1/4		
				1/4			1/8, 1/4		
	Racor rápido roscado – Rosca exterior con hexágono interior								
		QBM-...I	10-32	–	–	–	1/8, 5/32, 1/4	–	5
			–	1/8			1/4		
	Racor rápido roscado – Rosca interior con hexágono exterior								
		QBMF	10-32	–	–	–	1/8, 5/32, 1/4	–	6
	Racor rápido								
		QBM-...T	–	–	1/8	–	–	–	7
						5/32			
					1/4				
	QBM-...T Reductor	–	–	5/32	–	1/8	–		
					3/16		1/8		
					1/4		5/32		
Racor con casquillo									
	QBM-...H	–	–	–	5/32	1/8	–	7	
Tapón ciego									
	QBMC-...H	–	–	–	1/8	–	–	8	
En forma de L	Racor rápido roscado en L – Rosca exterior con hexágono exterior								
		QBML	10-32	–	–	–	1/8, 5/32, 1/4	–	9
			–	1/8			1/8, 1/4		
				1/4			1/8, 1/4		
	Racor rápido roscado largo en L – Rosca exterior con hexágono exterior								
		QBMLL	10-32	–	–	–	1/8, 1/4	–	9
	–		1/8			1/8, 1/4			
Racor rápido en L									
	QBML-...T	–	–	1/8	–	–	–	10	
					5/32				
					1/4				

Racores rápidos roscados QBM, serie mini, NPT

Cuadro general de productos

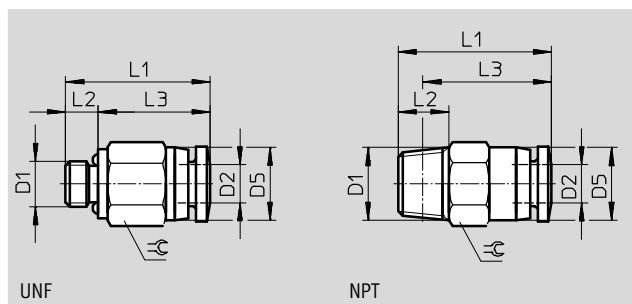
Forma	Ejecución	Tipo	Conexión D1				Conexión D2			→ Página/ Internet
			Rosca UNF	Rosca NPT	Para tubo de diámetro exterior	Casquillos Diámetro del casquillo	Para tubo de diámetro exterior	Casquillos Diámetro del casquillo		
En forma de T	Racor rápido roscado en T – Rosca exterior con hexágono exterior									
		QBMT	10-32	–	–	–	1/8, 5/32, 1/4	–	11	
			–	1/8			1/8, 1/4			
				1/4			1/4			
	Racor rápido en T									
		QBMT-...T	–	–	1/8	–	–	–	12	
					5/32					
					1/4					
		QBMT-...T Reductor	–	–	5/32	–	1/8	–		
					1/4		5/32			
Racor rápido roscado en T – Rosca exterior con hexágono exterior										
	QBMTL	10-32	–	–	–	1/8, 5/32, 1/4	–	13		
		–	1/8			1/8, 1/4				
			1/4			1/8				
En forma de Y	Racor rápido en Y									
		QBMY-...T	–	–	1/8	–	–	–	14	
					5/32					
					1/4					
		QBMY-...T Reductor	–	–	5/32	–	1/8	–		
				1/4		5/32				

Racores rápidos roscados QBM, serie mini, NPT

Hoja de datos

Racor rápido roscado QBM

Rosca exterior
con hexágono exterior

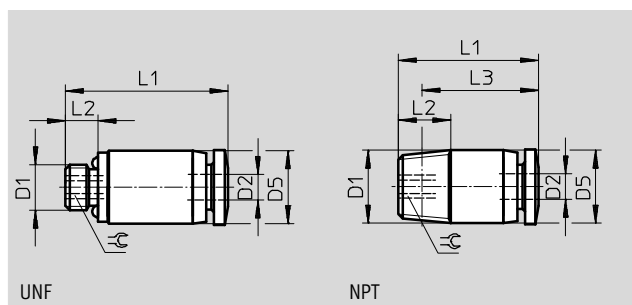


Dimensiones y referencias											
Conexión neumática		Diámetro nominal [pulgadas]	Dimensiones [pulgadas]					Peso/ unidad [oz]	Nº art.	Tipo	PE ¹⁾
Rosca exterior	Para tubo de diámetro exterior		D5 ∅	L1	L2	L3	⌀				
D1	D2										
Rosca UNF											
UNF10-32	1/8	0,079	0,283	0,646	0,142	0,504	5/16	0,071	533266	QBM-10-32-UNF-1/8-U	10
	5/32	0,098	0,315	0,665	0,142	0,524	5/16	0,106	572303	QBM-10-32-UNF-5/32-U	10
	1/4	0,098	0,413	0,744	0,142	0,602	7/16	0,353	573050	QBM-10-32-UNF-1/4-U	10
Rosca NPT											
NPT1/8-27	1/8	0,098	0,283	0,689	0,335	0,528	7/16	0,212	533270	QBM-1/8-1/8-U	10
	5/32	0,118	0,315	0,705	0,335	0,543	7/16	0,317	572305	QBM-1/8-5/32-U	10
	1/4	0,197	0,413	0,768	0,335	0,606	7/16	0,635	573051	QBM-1/8-1/4-U	10
NPT1/4-18	1/8	0,098	0,283	0,846	0,413	0,618	9/16	0,529	572306	QBM-1/4-1/8-U	10
	1/4	0,197	0,413	0,878	0,413	0,650	9/16	1,023	573052	QBM-1/4-1/4-U	10

1) Cantidad por unidad de embalaje

Racor rápido roscado QBM-...-I

Rosca exterior
con hexágono interior



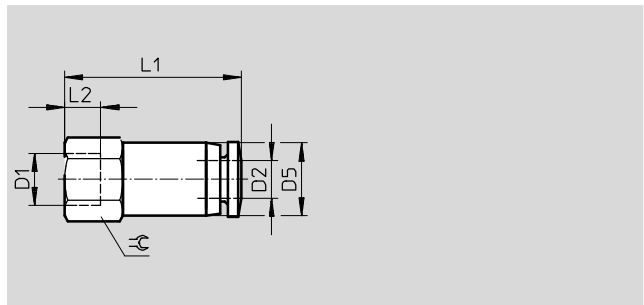
Dimensiones y referencias											
Conexión neumática		Diámetro nominal [pulgadas]	Dimensiones [pulgadas]					Peso/ unidad [oz]	Nº art.	Tipo	PE ¹⁾
Rosca exterior	Para tubo de diámetro exterior		D5 ∅	L1	L2	L3	⌀				
D1	D2										
Rosca UNF											
UNF10-32	1/8	0,094	0,276	0,646	0,142	-	3/32	0,071	572311	QBM-10-32-UNF-1/8-I-U	10
	5/32	0,094	0,315	0,669	0,142	-	3/32	0,106	572312	QBM-10-32-UNF-5/32-I-U	10
	1/4	0,094	0,413	0,748	0,142	-	3/32	0,423	573054	QBM-10-32-UNF-1/4-I-U	10
Rosca NPT											
NPT1/8-27	1/4	0,157	0,413	0,768	0,335	0,606	3/32	0,635	573055	QBM-1/8-1/4-I-U	10

1) Cantidad por unidad de embalaje

Racores rápidos roscados QBM, serie mini, NPT

Hoja de datos

Racor rápido roscado QBMF



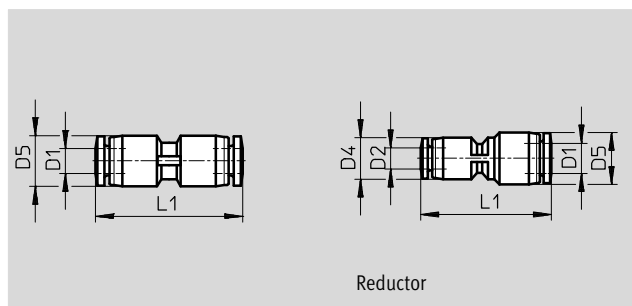
Dimensiones y referencias										
Conexión neumática		Diámetro nominal	Dimensiones [pulgadas]				Peso/ unidad	Nº art.	Tipo	PE ¹⁾
Rosca interior	Para tubo de diámetro exterior		D5 ∅	L1	L2	⌀				
D1	D2	[pulgadas]				[oz]				
Rosca UNF										
UNF10-32	1/8	0,098	0,295	0,740	0,236	5/16	0,071	572282	QBMF-10-32-UNF-1/8-U	10
	5/32	0,118	0,315	0,756	0,236	5/16	0,176	572283	QBMF-10-32-UNF-5/32-U	10
	1/4	0,118	0,413	0,807	0,236	7/16	0,212	573066	QBMF-10-32-UNF-1/4-U	10

1) Cantidad por unidad de embalaje

Racores rápidos roscados QBM, serie mini, NPT

Hoja de datos

Racor rápido QBM-...T

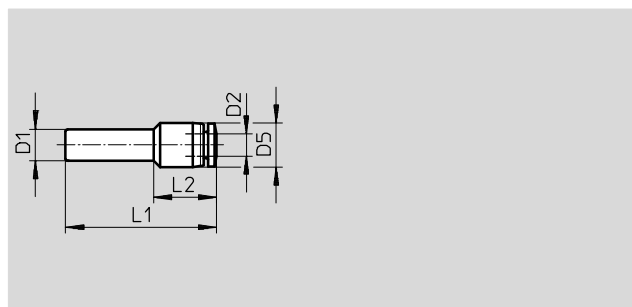


Dimensiones y referencias									
Conexión neumática		Diámetro nominal [pulgadas]	Dimensiones [pulgadas]			Peso/ unidad [oz]	Nº art.	Tipo	PE ¹⁾
Para tubo de diámetro exterior D1	Para tubo de diámetro exterior D2		D4 ∅	D5 ∅	L1				
1/8	-	0,094	-	0,295	0,929	0,035	572277	QBM-1/8T-U	10
5/32	-	0,118	-	0,331	0,965	0,071	572278	QBM-5/32T-U	10
1/4	-	0,197	-	0,441	1,126	0,106	573056	QBM-1/4T-U	10
Reductor									
5/32	1/8	0,094	0,295	0,331	0,949	0,071	572279	QBM-5/32T-1/8-U	10
3/16	-	0,098	0,295	0,453	1,130	0,106	573057	QBM-3/16T-1/8-U	10
1/4	5/32	0,138	0,346	0,441	1,106	0,106	573058	QBM-1/4T-5/32-U	10

1) Cantidad por unidad de embalaje

Racor rápido QBM-...H

Con casquillo



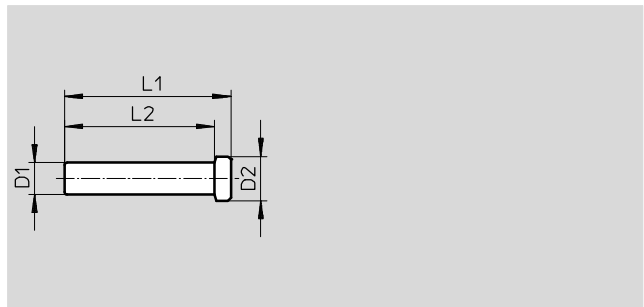
Dimensiones y referencias									
Conexión neumática		Diámetro nominal [pulgadas]	Dimensiones [pulgadas]			Peso/ unidad [oz]	Nº art.	Tipo	PE ¹⁾
Diámetro del casquillo D1	Para tubo de diámetro exterior D2		D5 ∅	L1	L2				
5/32	1/8	0,094	0,299	1,197	0,488	0,035	572280	QBM-5/32H-1/8-U	10

1) Cantidad por unidad de embalaje

Racores rápidos roscados QBM, serie mini, NPT

Hoja de datos

Tapón ciego QBMC-...H



Dimensiones y referencias							
Conexión neumática	Dimensiones [pulgadas]			Peso/ unidad	Nº art.	Tipo	PE ¹⁾
Diámetro del casquillo enchufable	D2 Ø	L1	L2				
D1				[oz]			
1/8	0,197	0,787	0,709	0,035	572281	QBMC-1/8H-U	10

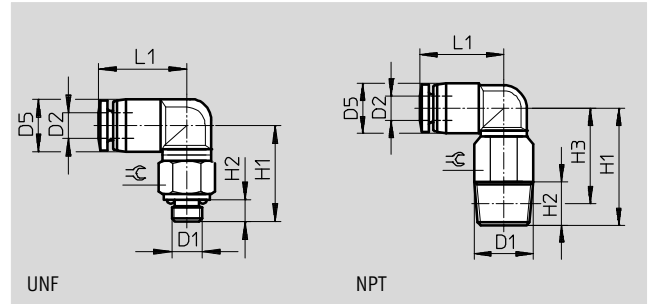
1) Cantidad por unidad de embalaje

Racores rápidos roscados QBM, serie mini, NPT

Hoja de datos

Racor rápido roscado en L QBML

Rosca exterior
con hexágono exterior

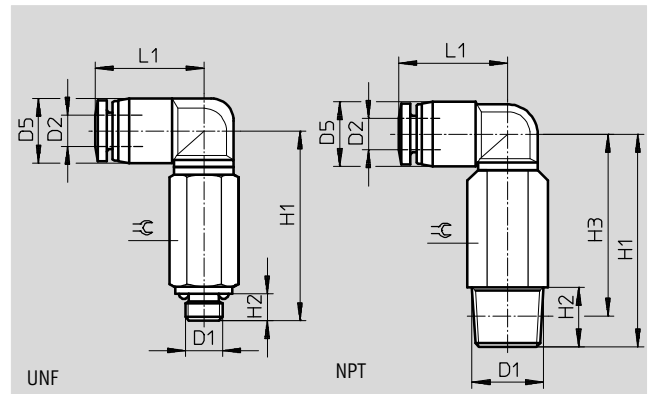


Dimensiones y referencias												
Conexión neumática		Diámetro nominal [pulgadas]	Dimensiones [pulgadas]						Peso/ unidad [oz]	Nº art.	Tipo	PE ¹⁾
Rosca exterior	Para tubo de diámetro exterior		D5 ∅	H1	H2	H3	L1	≅				
D1	D2											
Rosca UNF												
UNF10-32	1/8	0,098	0,299	0,602	0,142	-	0,531	5/16	0,071	533285	QBML-10-32-UNF-1/8-U	10
	5/32	0,098	0,343	0,626	0,142	-	0,575	5/16	0,176	572308	QBML-10-32-UNF-5/32-U	10
	1/4	0,098	0,445	0,677	0,142	-	0,634	5/16	0,353	573059	QBML-10-32-UNF-1/4-U	10
Rosca NPT												
NPT1/8-27	1/8	0,098	0,299	0,622	0,335	0,461	0,531	7/16	0,176	533289	QBML-1/8-1/8-U	10
	1/4	0,118	0,445	0,697	0,335	0,535	0,634	7/16	0,564	573060	QBML-1/8-1/4-U	10
NPT1/4-18	1/8	0,098	0,299	0,720	0,413	0,492	0,531	9/16	0,282	572310	QBML-1/4-1/8-U	10
	1/4	0,118	0,445	0,795	0,413	0,567	0,634	9/16	0,811	573061	QBML-1/4-1/4-U	10

1) Cantidad por unidad de embalaje

Racor rápido roscado largo en L QBMLL

Rosca exterior
con hexágono exterior



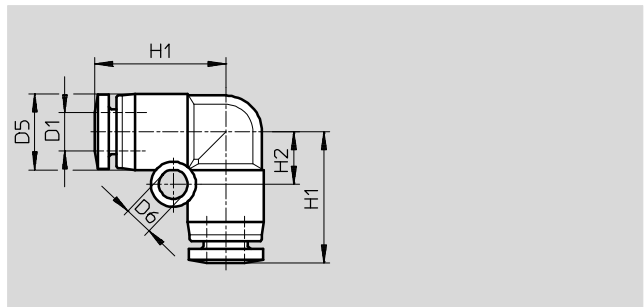
Dimensiones y referencias												
Conexión neumática		Diámetro nominal [pulgadas]	Dimensiones [pulgadas]						Peso/ unidad [oz]	Nº art.	Tipo	PE ¹⁾
Rosca exterior	Para tubo de diámetro exterior		D5 ∅	H1	H2	H3	L1	≅				
D1	D2											
Rosca UNF												
UNF10/32	1/8	0,098	0,299	0,941	0,142	-	0,531	5/16	0,282	572286	QBMLL-10-32-UNF-1/8-U	10
	1/4	0,098	0,445	1,130	0,142	-	0,634	5/16	0,317	573064	QBMLL-10-32-UNF-1/4-U	10
Rosca NPT												
NPT1/8-27	1/8	0,098	0,299	0,961	0,335	0,799	0,531	7/16	0,388	572287	QBMLL-1/8-1/8-U	10
	1/4	0,118	0,445	1,287	0,335	1,126	0,634	7/16	0,494	573065	QBMLL-1/8-1/4-U	10

1) Cantidad por unidad de embalaje

Racores rápidos roscados QBM, serie mini, NPT

Hoja de datos

Racor rápido en L QBML-...T



Dimensiones y referencias									
Conexión neumática	Diámetro nominal	Dimensiones [pulgadas]				Peso/ unidad	Nº art.	Tipo	PE ¹⁾
		D5 ∅	D6 ∅	H1	H2				
Para tubo de diámetro exterior D1	[pulgadas]					[oz]			
1/8	0,094	0,295	0,126	0,531	0,213	0,071	572284	QBML-1/8T-U	10
5/32	0,118	0,331	0,126	0,571	0,228	0,106	572285	QBML-5/32T-U	10
1/4	0,197	0,441	0,130	0,693	0,276	0,176	573063	QBML-1/4T-U	10

1) Cantidad por unidad de embalaje

Racores rápidos roscados QBM, serie mini, NPT

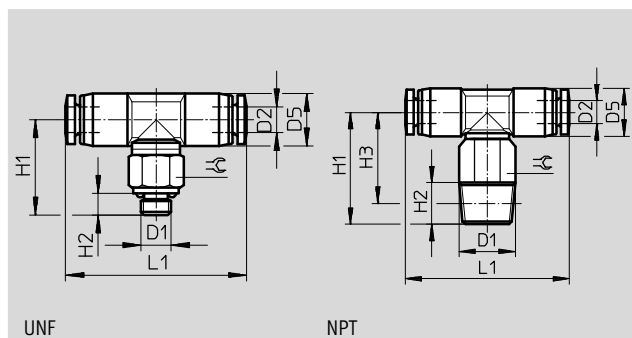
Hoja de datos

Racor rápido roscado en T QBM

Rosca exterior
con hexágono exterior



Rosca NPT



UNF

NPT

Dimensiones y referencias

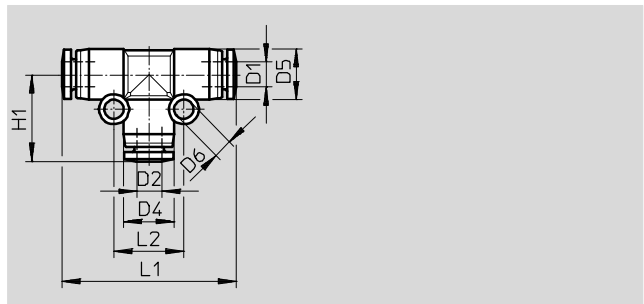
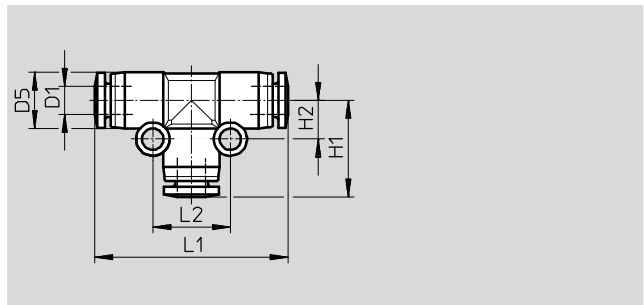
Conexión neumática		Diámetro nominal [pulgadas]	Dimensiones [pulgadas]						Peso/ unidad [oz]	Nº art.	Tipo	PE ¹⁾
Rosca exterior D1	Para tubo de diámetro exterior D2		D5 ∅	H1	H2	H3	L1	⌀				
Rosca UNF												
UNF10-32	1/8	0,098	0,299	0,602	0,142	-	1,142	5/16	0,071	533304	QBMT-10-32-UNF-1/8-U	10
	5/32	0,098	0,343	0,626	0,142	-	1,189	5/16	0,088	572289	QBMT-10-32-UNF-5/32-U	10
	1/4	0,098	0,445	0,677	0,142	-	1,268	5/16	0,353	573067	QBMT-10-32-UNF-1/4-U	10
Rosca NPT												
NPT1/8-27	1/8	0,098	0,299	0,622	0,335	0,461	1,142	7/16	0,176	533308	QBMT-1/8-1/8-U	10
	1/4	0,138	0,445	0,697	0,335	0,535	1,268	7/16	0,564	573068	QBMT-1/8-1/4-U	10
NPT1/4-18	1/8	0,098	0,299	0,720	0,413	0,492	1,142	9/16	0,423	572291	QBMT-1/4-1/8-U	10

1) Cantidad por unidad de embalaje

Racores rápidos roscados QBM, serie mini, NPT

Hoja de datos

Racor rápido en T QBMT-...T



Reductor

Dimensiones y referencias												
Conexión neumática		Diámetro nominal [pulgadas]	Dimensiones [pulgadas]						Peso/ unidad [oz]	Nº art.	Tipo	PE ¹⁾
Para tubo de diámetro exterior D1	Para tubo de diámetro exterior D2		D4 Ø	D5 Ø	D6 Ø	H1	L1	L2				
1/8	-	0,094	-	0,295	0,126	0,531	1,063	0,425	0,106	572293	QBMT-1/8T-U	10
5/32	-	0,118	-	0,331	0,126	0,571	1,142	0,457	0,141	572294	QBMT-5/32T-U	10
1/4	-	0,197	-	0,441	0,130	0,693	1,386	0,551	0,212	573069	QBMT-1/4T-U	10
Reductor												
5/32	1/8	0,094	0,331	0,331	0,126	0,567	1,142	0,457	0,141	572292	QBMT-5/32T-1/8-U	10
1/4	5/32	0,118	0,441	0,441	0,130	0,693	1,386	0,551	0,176	573070	QBMT-1/4T-5/32-U	10

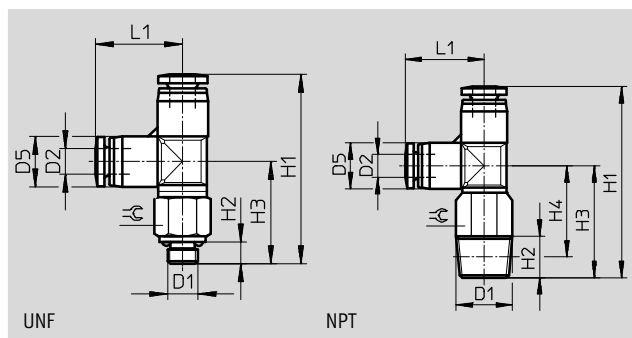
1) Cantidad por unidad de embalaje

Racores rápidos roscados QBM, serie mini, NPT

Hoja de datos

Racor rápido roscado en T QBMTL

Rosca exterior
con hexágono exterior



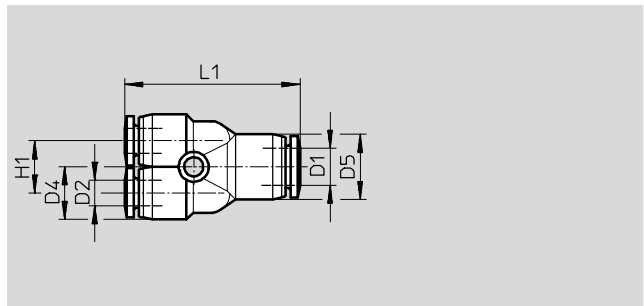
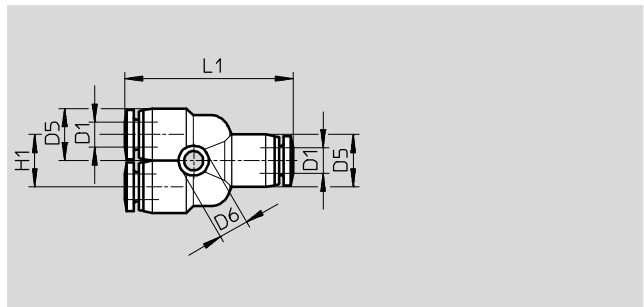
Dimensiones y referencias													
Conexión neumática		Diámetro nominal [pulgadas]	Dimensiones [pulgadas]							Peso/ unidad [oz]	Nº art.	Tipo	PE ¹⁾
Rosca exterior	Para tubo de diámetro exterior		D5 ∅	H1	H2	H3	H4	L1	⊕				
D1	D2												
Rosca UNF													
UNF10-32	1/8	0,098	0,299	1,138	0,142	0,602	-	0,535	5/16	0,071	572295	QBMTL-10-32-UNF-1/8-U	10
	5/32	0,098	0,343	1,197	0,142	0,626	-	0,571	5/16	0,176	572296	QBMTL-10-32-UNF-5/32-U	10
	1/4	0,098	0,441	1,378	0,142	0,673	-	0,705	5/16	0,353	573071	QBMTL-10-32-UNF-1/4-U	10
Rosca NPT													
NPT1/8-27	1/8	0,098	0,299	1,157	0,335	0,622	0,461	0,535	7/16	0,176	572297	QBMTL-1/8-1/8-U	10
	1/4	0,118	0,441	1,398	0,335	0,693	0,531	0,705	7/16	0,564	573072	QBMTL-1/8-1/4-U	10
NPT1/4-18	1/8	0,098	0,299	1,256	0,413	0,720	0,492	0,535	9/16	0,423	572298	QBMTL-1/4-1/8-U	10

1) Cantidad por unidad de embalaje

Racores rápidos roscados QBM, serie mini, NPT

Hoja de datos

Racor rápido en Y QBM...T



Reductor

Dimensiones y referencias											
Conexión neumática		Diámetro nominal [pulgadas]	Dimensiones [pulgadas]					Peso/ unidad [oz]	N° art.	Tipo	PE ¹⁾
Para tubo de diámetro exterior D1	Para tubo de diámetro exterior D2		D4 Ø	D5 Ø	D6 Ø	H1	L1				
1/8	-	0,094	-	0,299	0,126	0,299	1,055	0,141	572299	QBM-1/8T-U	10
5/32	-	0,118	-	0,343	0,126	0,343	1,102	0,106	572300	QBM-5/32T-U	10
1/4	-	0,197	-	0,445	0,126	0,445	1,283	0,176	573073	QBM-1/4T-U	10
Reductor											
5/32	1/8	0,094	0,299	0,343	0,126	0,299	1,083	0,141	572301	QBM-5/32T-1/8-U	10
1/4	5/32	0,118	0,343	0,445	0,126	0,343	1,173	0,176	573074	QBM-1/4T-5/32-U	10

1) Cantidad por unidad de embalaje