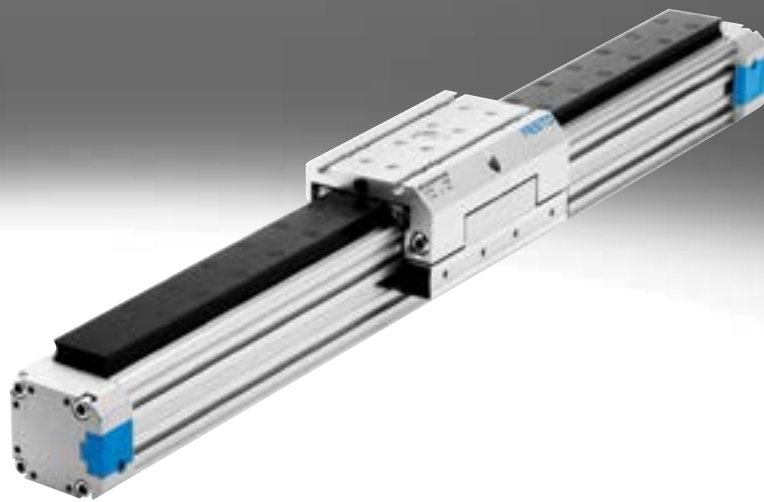


Actuadores lineales DGPL

FESTO



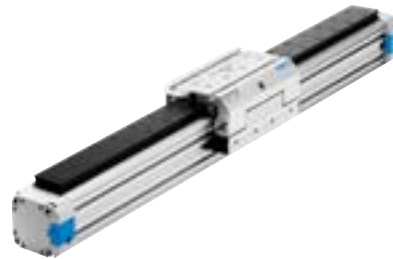
Características

Generalidades

- Ejecución compacta mediante una relación favorable entre la longitud de montaje y la carrera
- Gran versatilidad mediante múltiples posibilidades de montaje y fijación
- Sistemas variables de amortiguación de fin de recorrido
- Combinable con los módulos del sistema de manipulación y montaje
- No precisa mantenimiento (con guía de rodamiento de bolas, hasta 5000 km)
- Numerosas variantes:
 - Carro prolongado
 - Conexión de aire comprimido en ambos lados
 - Amortiguación electrónica con SoftStop SPC11

Con guía de rodamiento de bolas DGPL-KF-GK/GV

- Diámetro del émbolo de 18 ... 80 mm
- Longitudes de carrera de 10 ... 3000 mm
- Sin holgura
- DGPLGK: carro estándar
DGPLGV: carro prolongado
- Guía precisa y rígida
- Para cargas y momentos elevados



Con ejecución protegida DGPL-GA

- Diámetro del émbolo de 18 ... 40 mm
- Longitudes de carrera de 10 ... 2000 mm
- La guía y el carro están protegidos contra partículas en la parte superior y lateralmente con una tapa
- Sin holgura
- Guía precisa y rígida
- Para cargas y momentos elevados

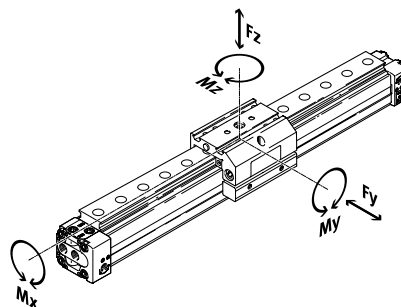


Características

Propiedades del guiado

Los datos relativos a las fuerzas y a los momentos se refieren a la variante con los carros estándar (GK).

Los valores para las demás variantes constan en la correspondiente hoja de datos del catálogo.



Ejecución	Diámetro del émbolo [mm]	Carrera ¹⁾ [mm]	Fuerza teórica con 6 bar [N]	Fuerzas y momentos					→ Página/Internet
				Fy [N]	Fz [N]	Mx [Nm]	My [Nm]	Mz [Nm]	
Con guía de rodamiento de bolas DGPL-KF									
	18	10 ... 1800	153	930	930	7	23	23	5
	25	10 ... 3000	295	3080	3080	45	85	85	
	32	10 ... 3000	483	3080	3080	63	127	127	
	40	10 ... 3000	754	7300	7300	170	330	330	
	50	10 ... 3000	1178	7300	7300	240	460	460	
	63	10 ... 3000	1870	14050	14050	580	910	910	
	80	10 ... 3000	3016	14050	14050	745	1545	1545	

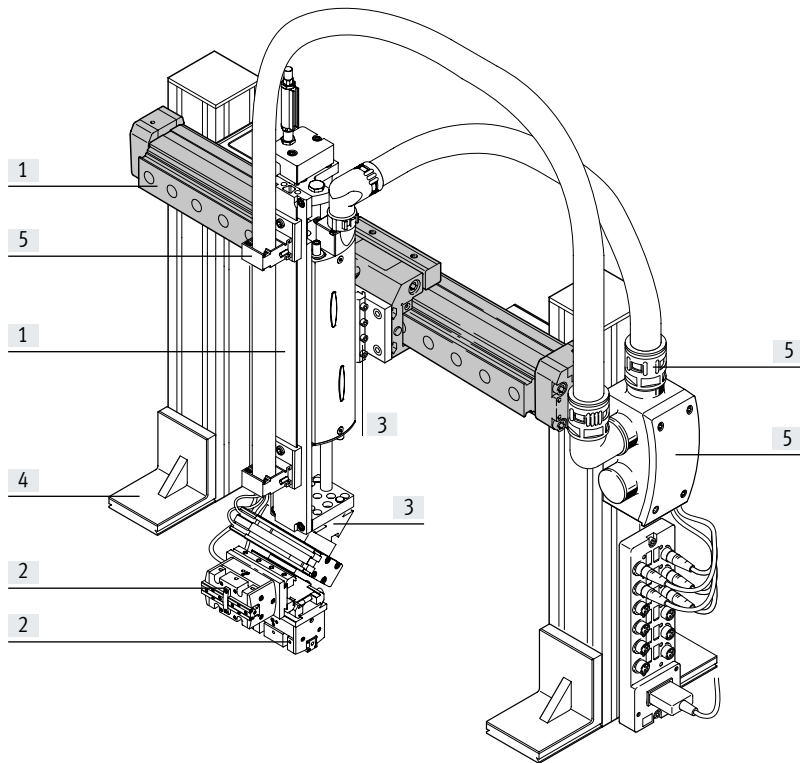
1) Con carreras útiles por encima de los 2000 mm, el montaje del actuador se debe realizar con la cinta hermetizante hacia abajo; carreras más largas bajo demanda.

- Nota

Diámetros del émbolo 8 y 12: actuadores lineales DGC → Internet: dgc
 Alternativa a DGPL-...-GF: actuadores lineales DGC-...-GF → Internet: dgc
 Alternativa a DGP: actuadores lineales DGC-K → Internet: dgc

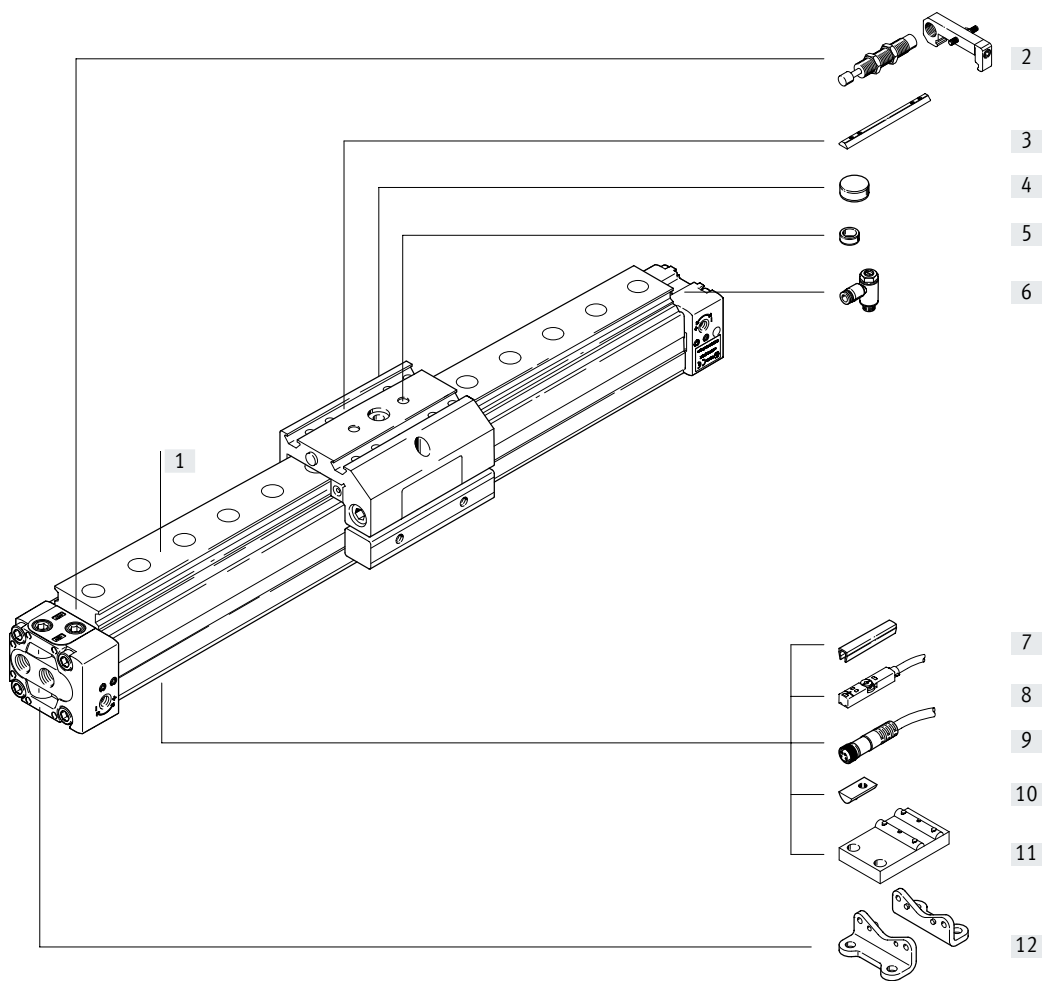
Características

Producto del sistema para la técnica de manipulación y montaje



Elementos del sistema y accesorios		Descripción	→ Página/Internet
[1]	Actuadores	Múltiples combinaciones posibles dentro de la técnica de manipulación y montaje	actuador
[2]	Pinzas	Múltiples variantes posibles dentro de la técnica de manipulación y montaje	pinzas
[3]	Adaptadores	Para uniones entre actuadores	28
		Para uniones entre actuadores y pinzas	pinzas
[4]	Elementos básicos	Perfiles, uniones de perfiles y uniones perfil/actuador	elemento básico
[5]	Componentes para la instalación	Para tender y guiar los cables y tubos flexibles de modo claro y seguro	elemento de instalación
-	Ejes	Múltiples combinaciones posibles dentro de la técnica de manipulación y montaje	eje
-	Motores	Servomotores y motores paso a paso, con o sin reductor	motor

Cuadro general de periféricos



Variantes y accesorios		Descripción	DGPL		→ Página/Internet
Tipo/código del pedido			KF	GA	
[1]	Eje lineal DGPL	Actuador lineal neumático con carro	■	■	6
[2]	Kit de amortiguadores C	Utilizando amortiguadores, es posible frenar movimientos más rápidos	■	–	24
	Kit de amortiguadores E	Utilizando amortiguadores, es posible frenar movimientos más rápidos	–	■	25
[3]	Tuerca deslizante para carro X	Para la fijación al carro de cargas y anexos	■	■	26
[4]	Fijación central Q	Para centrar cargas y anexos en el carro	■	■	26
[5]	Pasadores de centraje/casquillos para centrar Z	Para centrar cargas y anexos en el carro	■	■	26
[6]	Válvula de estrangulación y antirretorno GRLA	Para regular la velocidad	■	■	25
[7]	Tapa de la ranura B/S	Para la protección contra el ensuciamiento y para la fijación del cable del sensor de proximidad	■	■	26
[8]	Sensor de proximidad G/H/I/J/N	Para detectar la posición del carro	■	■	27
[9]	Cable de conexión V	Para sensor de proximidad	■	■	27
[10]	Tuerca deslizante para camisa perfilada Y	Para la fijación de anexos	■	■	26
[11]	Soporte central M	Para la fijación del eje	■	■	23
[12]	Fijación por pies F	Para la fijación del eje	■	■	22

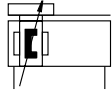
Códigos del producto

001	Serie	
DGPL	Actuador lineal con carro	
002	Diámetro del émbolo	
18	18	
25	25	
32	32	
40	40	
50	50	
63	63	
80	80	
003	Carrera	
...	10 ... 3000	
004	Amortiguación	
PPV	Amortiguación neumática, regulable en ambos lados	
005	Detección de posiciones	
A	Para sensor de proximidad	
006	Generación	
B	Funciones optimizadas	
007	Guía	
KF	Guía de rodamiento de bolas	
008	Versión básica	
GK	Émbolo/carro estándar	
GV	Émbolo/carro prolongado	
009	Posición de montaje del carro	
SH	Carro trasero	
SV	Carro delantero	
010	Conexión de aire comprimido	
D2	En ambos lados	
011	Protección	
GA	Ejecución protegida	
012	Accesorios	
ZUB-	Accesorios adjuntos sueltos	
013	Tapa de la ranura para sensor	
...S	1-10 piezas	

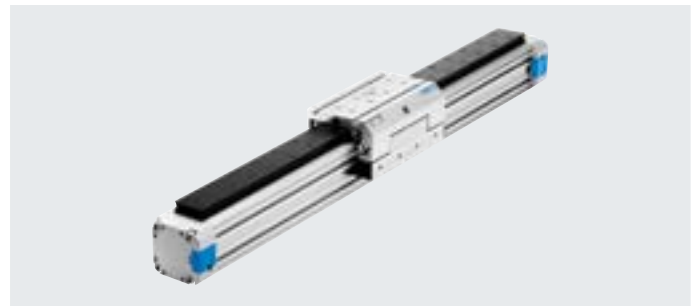
014	Tapa de la ranura para ranura de fijación	
...B	1-10 piezas	
015	Tuerca deslizante para carro	
...X	1-10 piezas	
016	Tuerca deslizante para ranura de fijación	
...Y	1-10 piezas	
017	Casquillos para centrar	
...Z	10 ... 90 piezas	
018	Soporte central	
...M	1-10 piezas	
019	Fijación central	
...Q	1-10 piezas	
020	Fijación por pies [unidad]	
...F	1-10 piezas	
021	Sensor de proximidad, cable 2,5 m	
...G	1-10 piezas	
022	Sensor de proximidad, conector M8	
...H	1-10 piezas	
023	Sensor de proximidad, sin contacto, cable 2,5 m	
...I	1-10 piezas	
024	Sensor de proximidad, sin contacto, conector M8	
...J	1-10 piezas	
025	Sensor de proximidad, normalmente cerrado, cable de 2,5 m	
...N	1-10 piezas	
026	Cable de conexión de 2,5 m, conector M8	
...V	1-10 piezas	
027	Amortiguador, autorregulable, con retenedor	
...C	1-10 piezas	
028	Amortiguador [unidad]	
...E	1-10 piezas	



Hoja de datos

Función



www.festo.com



-  Tamaño
18 ... 80 mm
-  Carrera
1 ... 3000 mm

Especificaciones técnicas generales							
Diámetro del émbolo	18	25	32	40	50	63	80
Forma constructiva	Actuador lineal neumático con carro						
Guía	Guía de rodamiento de bolas						
Modo de operación	De doble efecto						
Principio de arrastre	Con unión mecánica (ranura)						
Posición de montaje	Indistinta						
Conexión neumática	M5	G1/8		G1/4	G3/8		G1/2
Longitud de la carrera [mm]	10 ... 1800	10 ... 3000 ¹⁾					
Amortiguación	Regulable en ambos lados Autorregulable en ambos lados						
Longitud de amortiguación (PPV) [mm]	16	18	20	30	83		
Detección de posiciones	Para sensor de proximidad						
Velocidad máx.							
DGPL-KF [m/s]	3						
DGPL-GA [m/s]	3			-			

1) Con carreras útiles por encima de los 2000 mm, el montaje del actuador se debe realizar con la cinta hermetizante hacia abajo; carreras más largas bajo demanda.

Condiciones de funcionamiento y del entorno							
Diámetro del émbolo	18	25	32	40	50	63	80
Fluido de funcionamiento	Aire comprimido según ISO 8573-1:2010 [7:-:-]						
Nota sobre el fluido de funcionamiento/mando	Puede funcionar con aire comprimido lubricado (posteriormente siempre deberá funcionar con aire lubricado)						
Presión de funcionamiento [bar]	2 ... 8			1,5 ... 8			
Temperatura ambiente ¹⁾ [°C]	-10 ... +60						
ATEX	Códigos del producto seleccionados → www.festo.com						

1) Debe tenerse en cuenta el ámbito de aplicación de los sensores de proximidad.

Fuerzas [N] y energía de impacto [Nm]							
Diámetro del émbolo	18	25	32	40	50	63	80
Fuerza teórica con 6 bar	153	295	483	754	1178	1870	3016
Energía de impacto	→ Página 9						

Pesos [kg]							
Diámetro del émbolo	18	25	32	40	50	63	80
Peso básico con carrera de 0 mm	0,83	1,52	2,72	4,48	9,6	15,37	28,7
Peso adicional por 10 mm de carrera	0,026	0,053	0,069	0,097	0,167	0,236	0,270
Masa móvil	0,29	0,43	0,58	1,15	1,96	3,22	7,50

Materiales							
Diámetro del émbolo	18	25	32	40	50	63	80
Rotor	Aluminio, anodizado						
Cinta hermetizante/cinta de recubrimiento	Poliuretano/acero						
Tapa	Aluminio pintado						
Camisa del cilindro	Aluminio, anodizado						
Junta del émbolo	Poliuretano						
Elementos deslizantes	Poliacetal						
Nota sobre los materiales	En conformidad con la Directiva 2002/95/CE (RoHS)						

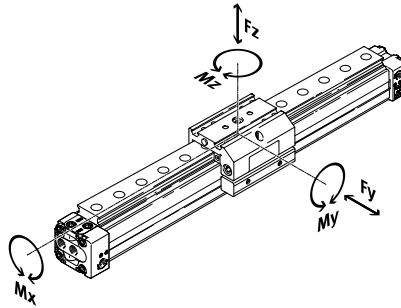
Hoja de datos

Valores característicos de las cargas válidos para el eje con guía de rodamiento de bolas KF o para la ejecución con protección GA

Las fuerzas y los momentos indicados se refieren al centro del raíl de guía. No pueden superarse durante el funcionamiento dinámico. Además, debe tenerse especialmente en cuenta la operación de frenado.

Si el actuador está expuesto simultáneamente a varias de las fuerzas y momentos indicados más abajo, además de las cargas máximas admisibles deberán cumplirse las siguientes ecuaciones:

$$\frac{F_y}{F_{y_{max.}}} + \frac{F_z}{F_{z_{max.}}} + \frac{M_x}{M_{x_{max.}}} + \frac{M_y}{M_{y_{max.}}} + \frac{M_z}{M_{z_{max.}}} \leq 1$$

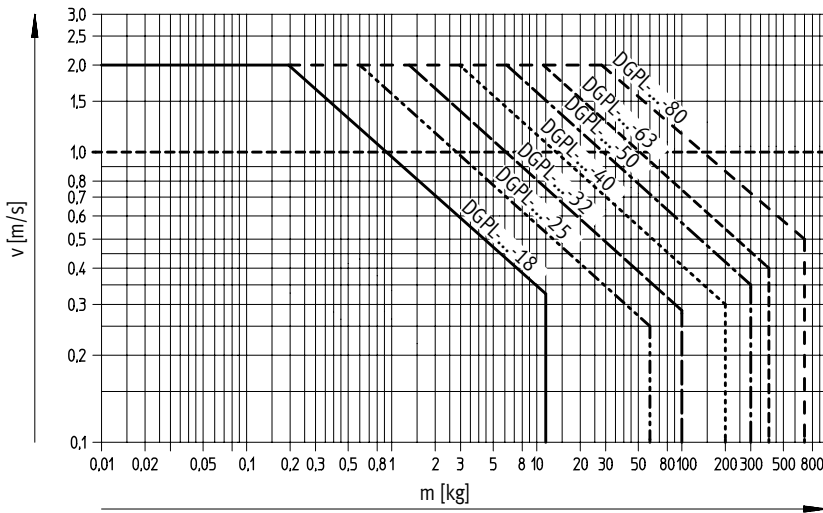


Fuerzas y momentos admisibles		18	25	32	40	50	63	80
Diámetro del émbolo		18	25	32	40	50	63	80
DGPLGK/GA (carro estándar, protegido)								
F _y _{máx.}	[N]	930	3080	3080	7300	7300	14050	14050
F _z _{máx.}	[N]	930	3080	3080	7300	7300	14050	14050
M _x _{máx.}	[Nm]	7	45	63	170	240	580	745
M _y _{máx.}	[Nm]	23	85	127	330	460	910	1545
M _z _{máx.}	[Nm]	23	85	127	330	460	910	1545
DGPLGV (carro prolongado)								
F _y _{máx.}	[N]	930	3080	3080	7300	7300	14050	–
F _z _{máx.}	[N]	930	3080	3080	7300	7300	14050	–
M _x _{máx.}	[Nm]	7	45	63	170	240	580	–
M _y _{máx.}	[Nm]	45	170	250	660	920	1820	–
M _z _{máx.}	[Nm]	45	170	250	660	920	1820	–

Hoja de datos

Zona de trabajo de la amortiguación de fin de recorrido PPV integrada

Velocidad máxima admisible v en función de la masa móvil m

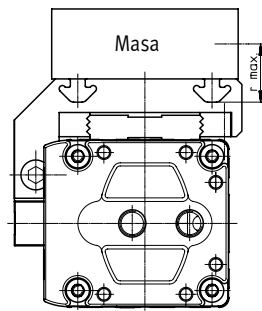


Nota
 Datos válidos para el montaje en posición horizontal; masa adicional en la parte superior.
 m = Masa adicional + Masa móvil
 → página 7
 El esquema contiguo hace referencia a $r_{\text{máx}}$.

Actuadores lineales neumáticos

con carro DGPL

La amortiguación de fin de recorrido debe regularse de tal manera que no se produzcan choques. Si las condiciones de funcionamiento están fuera de los márgenes admisibles, debe recurrirse a los dispositivos externos adecuados (amortiguadores, topes, etc.) y montarlos de tal manera que amortigüen la masa móvil en su centro de gravedad.



$r_{\text{máx.}} = 20 \text{ mm}$
 para diámetro del émbolo de 18 mm

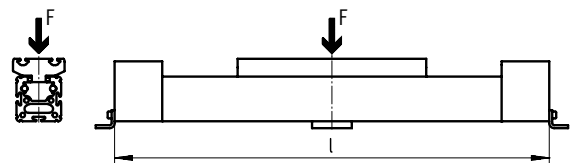
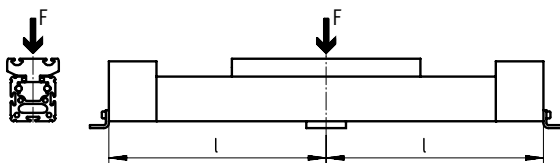
$r_{\text{máx.}} = 50 \text{ mm}$
 para diámetros del émbolo de 25 ... 80 mm
 (datos para distancias mayores de la carga bajo demanda)

Nota
 Planicidad de las masas adicionales en actuadores lineales neumáticos con carro DGPL: para evitar que los elementos de guía se deformen o se suelten, para la superficie de apoyo de la masa se debe respetar una planicidad de 0,03 mm.

Distancia máxima admisible entre apoyos l en función de la fuerza F

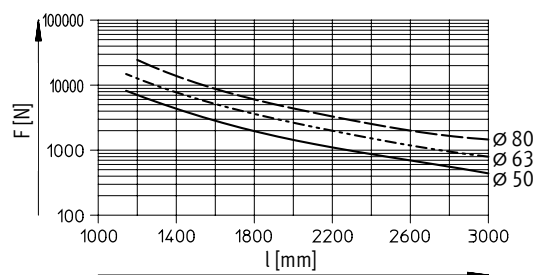
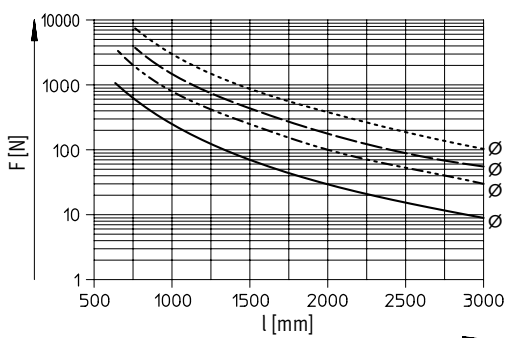
Para limitar la flexión si las carreras son largas, deberán preverse, en caso necesario, soportes centrales MUP para el eje. Los siguientes esquemas sirven para determinar la distancia máxima admisible entre apoyos l en función de la fuerza aplicada F .

Fuerza que actúa sobre la superficie del carro



Diámetro del émbolo 18 ... 40

Diámetro del émbolo 50 ... 80



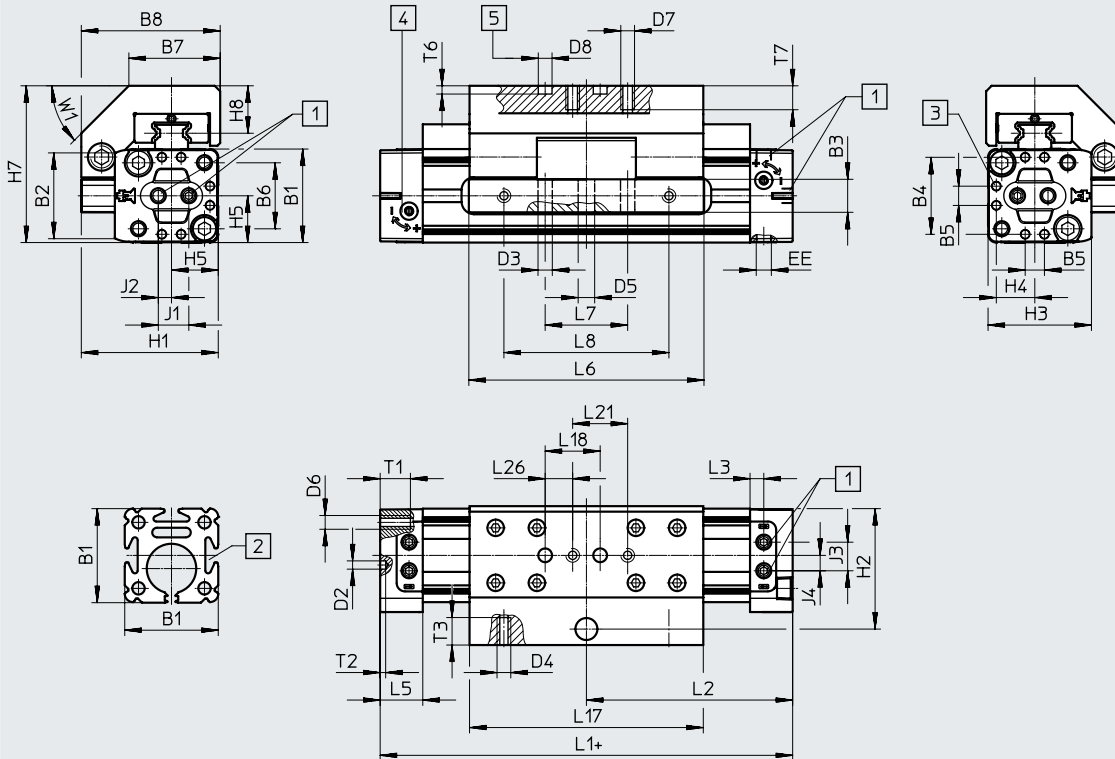
Hoja de datos

Dimensiones

Descarga de datos CAD → www.festo.com

Carro estándar GK

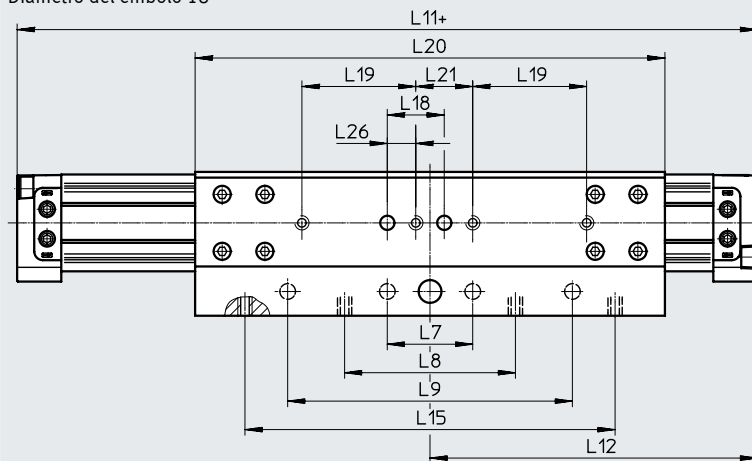
Diámetro del émbolo 18



- [1] DGPL-...:
conexiones de aire comprimido
en una culata posterior,
opcionalmente en 3 lados
DGPL-...-D2:
conexiones de aire comprimido
en ambos lados, opcionalmente
en 3 lados
 - [2] Ranura para sensor de
proximidad
 - [3] Taladro centrador para fijación
por pies HP-...
 - [4] Tornillo de regulación de la
amortiguación de fin de
recorrido regulable
 - [5] Taladro para pasador de
centraje ZBS-5
- + = añadir carrera

Carro prolongado GV

Diámetro del émbolo 18



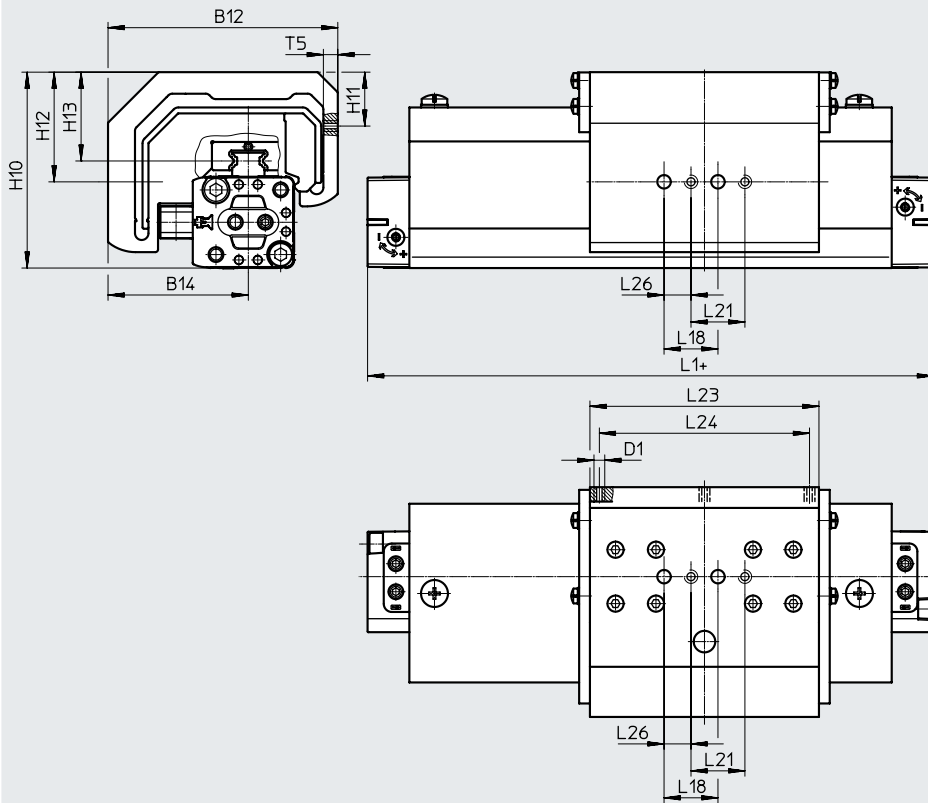
Hoja de datos

Dimensiones

Descarga de datos CAD → www.festo.com

Ejecución con protección GA

Diámetro del émbolo 18



∅	B1	B2	B3	B4	B5	B6	B7	B8	B12	B14	D1	D2
[mm]			±0,1									∅
18	34	31,2	12	28	7	24	32	50,5	85,25	52,05	M4	3

∅	D3	D4	D5	D6	D7	D8	EE	H1	H2	H3	H4	H5
[mm]	∅		∅			∅						
18	+0,2	M5	6	M5	M5	5	M5	49,8	43,8	37,6	14	17

∅	H7	H8	H10	H11	H12	H13	J1	J2	J3	J4	L1	L2
[mm]												
18	57	17	72,7	20	40,7	32,8	11,1	4,8	10,4	5,6	150	75

∅	L3	L5	L6	L7	L8	L9	L11	L12	L15	L17	L18
[mm]				±0,1	±0,1	±0,1	+0,9/-0,2	+0,3/-0,6	±0,1	±1	±0,03
18	5	15,5	85	30	60	100	230	115	130	85	20

∅	L19	L20	L21	L23	L24	L26	T1	T2	T3	T5	T6	T7	W1
[mm]	±0,03		±0,1			±0,1					+0,2	máx.	
18	40	165	20	85	78	10	11	2	10	5,35	3	10	45°

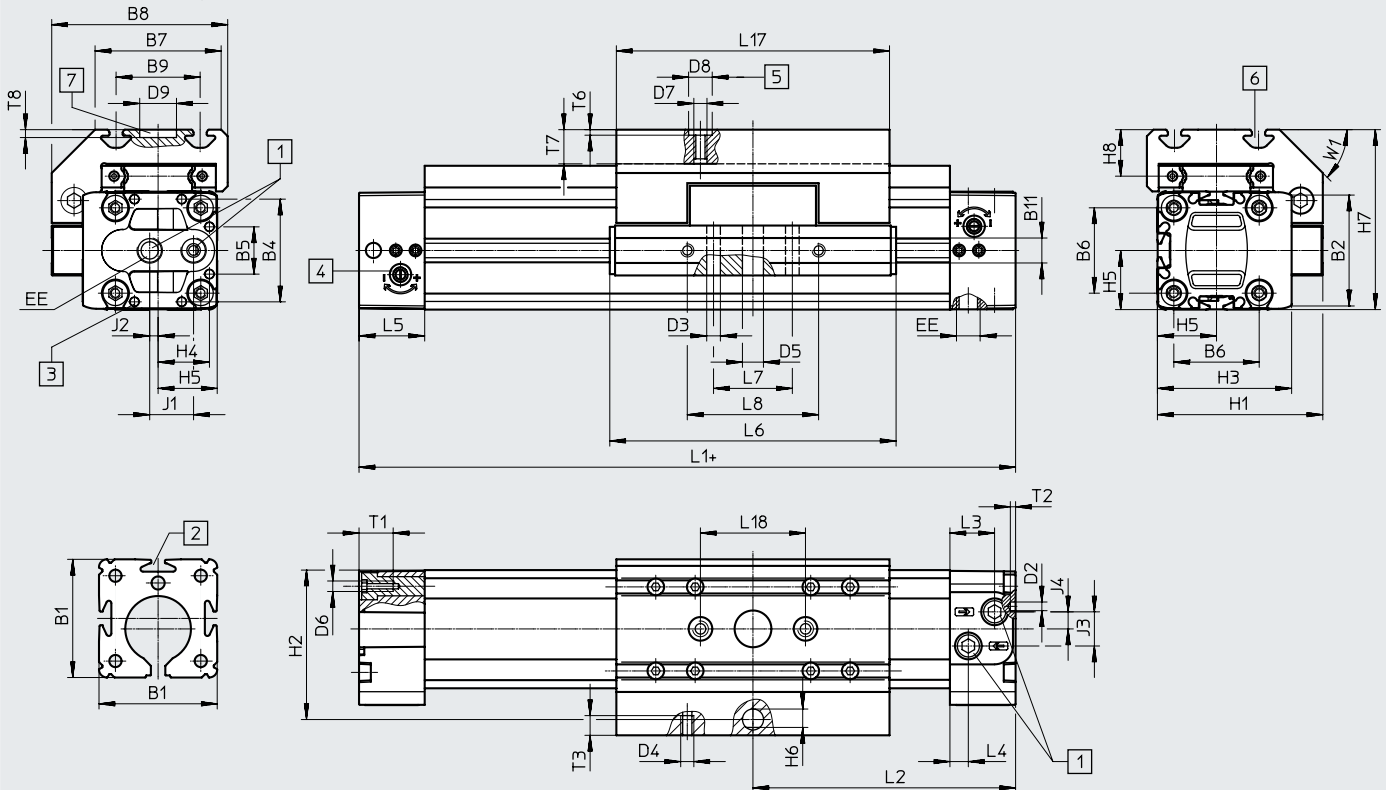
Hoja de datos

Dimensiones

Descarga de datos CAD → www.festo.com

Carro estándar GK

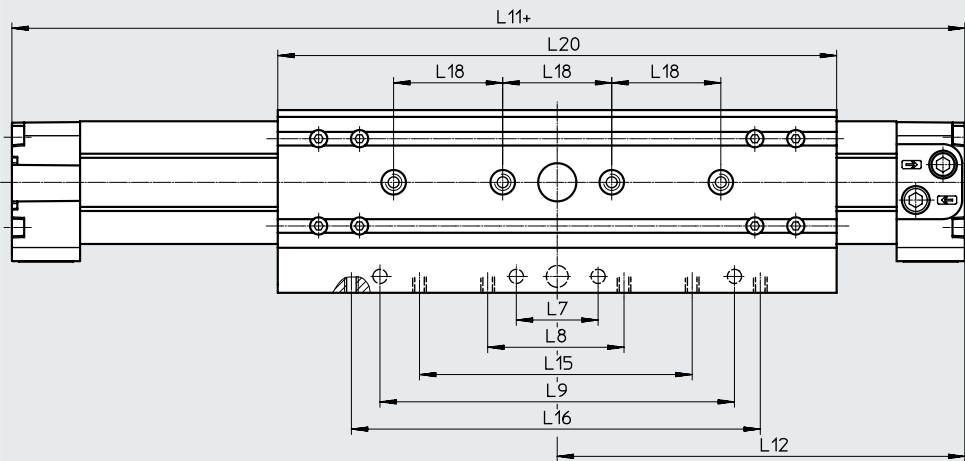
Diámetro del émbolo 25



- [1] DGPL-...:
conexiones de aire comprimido
en una culata posterior,
opcionalmente en 3 lados
DGPL-...-D2:
conexiones de aire comprimido
en ambos lados, opcionalmente
en 3 lados
 - [2] Ranura para sensor de
proximidad
 - [3] Taladro centrador para fijación
por pies HP-...
 - [4] Tornillo de regulación para
amortiguación de fin de
recorrido regulable
 - [5] Taladro para casquillo para
centrar ZBH-9
 - [6] Ranura de fijación para tuerca
deslizante NSTL-25
 - [7] Taladro para fijación central
SLZZ
- + = añadir carrera

Carro prolongado GV

Diámetro del émbolo 25



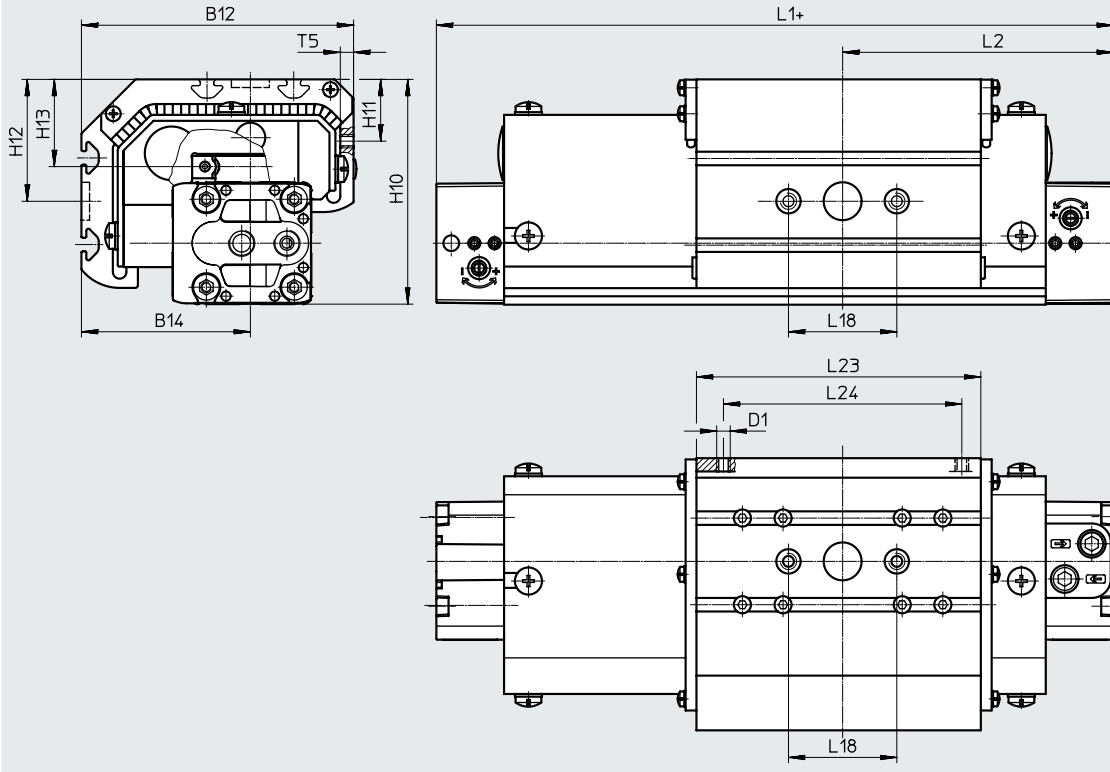
Hoja de datos

Dimensiones

Descarga de datos CAD → www.festo.com

Ejecución con protección GA

Diámetro del émbolo 25



∅	B1	B2	B3	B4	B5	B6	B7	B8	B9	B11	B12	B14
[mm]			+0,2									
25	45	42,2	19	39,1	18	32,5	48	67	32	9,5	100,5	62,4

∅	D1	D2	D3	D4	D5	D6	D7	D8	D9	EE	H1	H2	H3
[mm]		∅	∅		∅			∅	∅				
25	M5	3,3	5,2	M5	8	M4	M6	9	14	G1/8	63	57	51

∅	H4	H5	H6	H7	H8	H10	H11	H12	H13	J1	J2	J3	J4
[mm]													
25	19,6	22,5	5,8	68,5	18,5	83,1	22,8	45	33,1	16,7	3,2	13	6,5

∅	L1	L2	L3	L4	L5	L6	L7	L8	L9	L11	L12	L15	
[mm]	+0,9/-0,2							±0,1	±0,1	±0,1	+0,9/-0,2	+0,3/-0,6	±0,1
25	200	100	17	7	25	109	30	50	130	300	150	100	

∅	L16	L17	L18	L20	L23	L24	T1	T2	T3	T5	T6	T7	T8	W1
[mm]	±0,1	+2	±0,03	±0,1	+0,2						+0,2			
25	150	105	40	205	105	88	13	2	7,5	4,9	2,1	12,5	3	45°

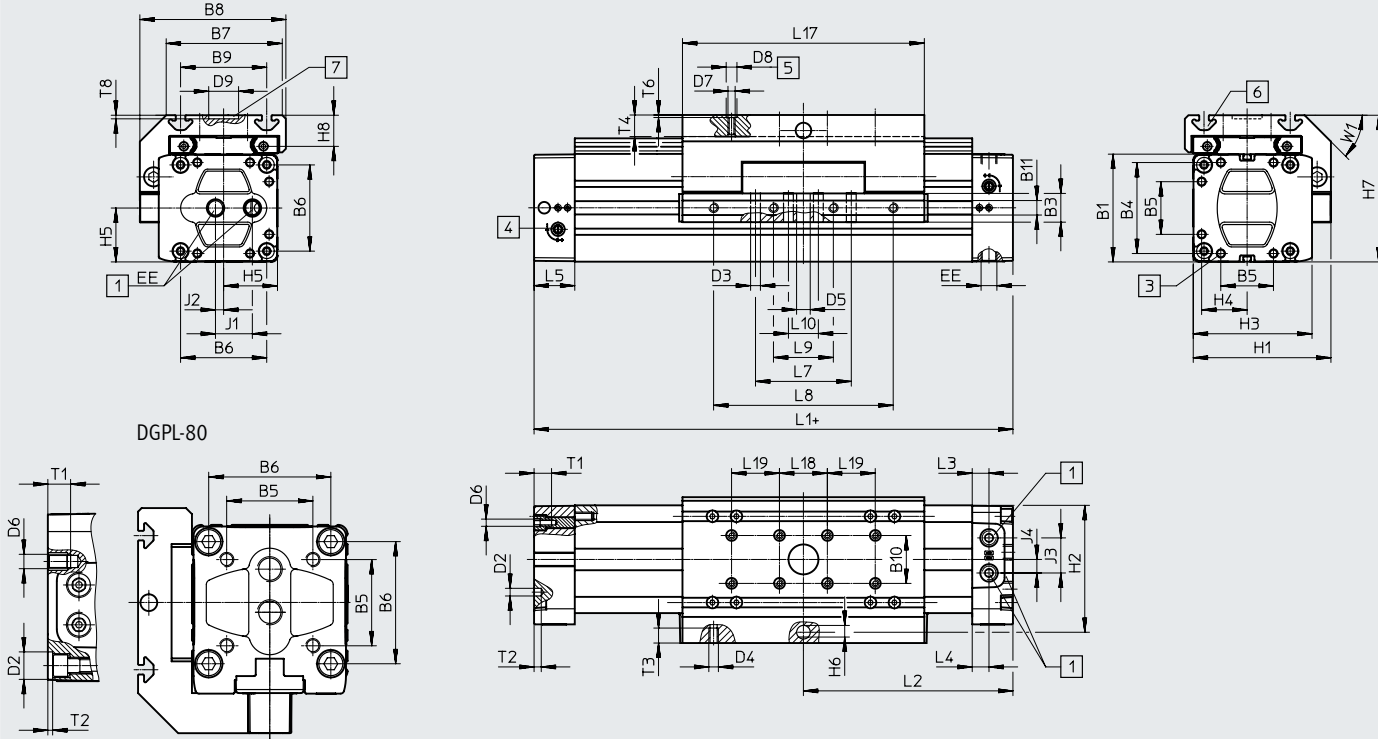
Hoja de datos

Dimensiones

Descarga de datos CAD → www.festo.com

Carro estándar GK

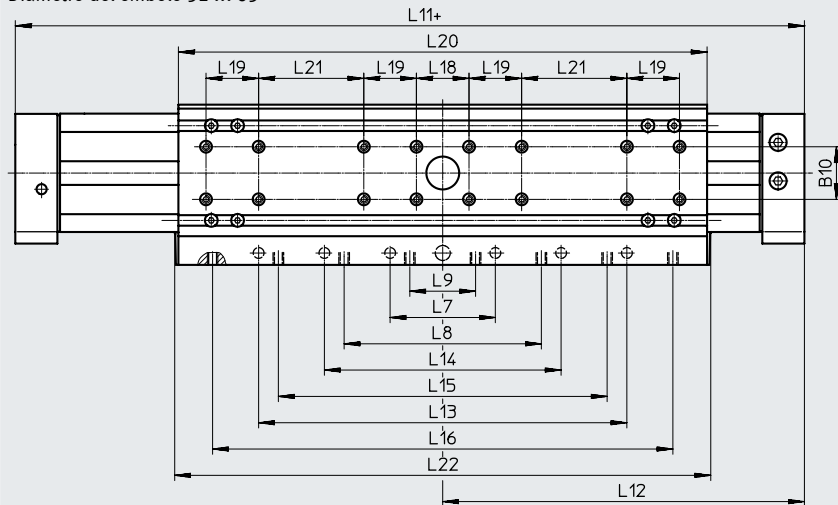
Diámetro del émbolo 32 ... 80



- [1] DGPL...: conexiones de aire comprimido en una culata posterior, opcionalmente en 3 lados
DGPL...-D2: conexiones de aire comprimido en ambos lados, opcionalmente en 3 lados
 - [2] Taladro para casquillo para centrar ZBH-9
 - [3] Taladro centrador para fijación por pies tipo HP...
 - [4] Tornillo de regulación para amortiguación de fin de recorrido regulable
 - [5] Taladro para fijación central SLZZ
 - [6] Ranura de fijación para tuerca deslizante NSTL-25
 - [7] Taladro para fijación central SLZZ
- + = añadir carrera

Carro prolongado GV

Diámetro del émbolo 32 ... 63



Hoja de datos

∅ [mm]	B1	B3 +0,2	B4	B5	B6	B7	B8	B9	B10 ±0,03	B11	D2 ∅	D3 ∅ +0,2
32	54 ±0,4	19	46	21	40	63	79	47 ±0,15	20	9,5	4,3	5,2
40	64 ±0,4	21	53	28	49	78,5	96,5	55 ±0,2	20	9,5	4,3	6,5
50	90 ±0,4	24	76	44	72	97	122	72 ±0,2	40	12	6,3	8,5
63	106 ±0,4	24	89	44	83	121	142	90 ±0,25	40	12	6,3	8,5
80	130 ±0,8	36	–	72	102	151,5	188	112 ±0,5/-0,2	40	–	23	12,2

∅ [mm]	D4	D5 ∅ H10	D6	D7	D8 ∅ H7	D9 ∅ G7	EE	H1	H2	H3	H4	H5	H6
32	M5	8	M5	M6	9	25	G1/8	72	66	61,8	23	27	5,8
40	M6	10	M5	M6	9	25	G1/4	86	78	71,8	26,5	32	7,7
50	M8	12	M6	M6	9	25	G1/4	115	106	99	38	45	9,7
63	M8	12	M8	M6	9	25	G3/8	131	122	115	44,5	53	9,7
80	M12	20	M12	M6	9	25	G1/2	174	158	140,5	51	85	–

∅ [mm]	H7	H8	J1	J2	J3	J4	L1 +0,9/-0,2	L2	L3	L4	L5	L6	L7
32	77,5	18,5	19	4,2	14	4,1	250	125	18,5	8,5	31	135	50 ±0,1
40	90,5	20	22	5	21	8,5	300	150	11,5	11,5	31	171	70 ±0,1
50	122,5	26	30,8	6,8	29,3	11,3	350	175	14	14	34	206	80 ±0,1
63	144,5	30	36	8	33	12	400	200	13,5	13,5	34	234	110 ±0,1
80	175	36,5	36	8	33,3	36,9	520	260	19	19	45	334	180 ±0,15

∅ [mm]	L8	L9	L10 ±0,15	L11 +0,9/-0,2	L12 +0,9/-0,2	L13 ±0,1	L14 ±0,1	L15 ±0,1	L16 ±0,1	L17	L18 ±0,03
32	100 ±0,1	30 ±0,1	–	380	190	180	–	160	230	131 ±0,2	40
40	130 ±0,1	40 ±0,1	–	470	235	160	250	220	–	167 ±0,2	40
50	150 ±0,1	50 ±0,1	–	550	275	280	–	250	350	202 ±0,2	40
63	190 ±0,1	70 ±0,1	–	650	325	380	–	310	430	230 ±0,2	40
80	230 ±0,15	115 ±0,15	60	–	–	–	–	–	–	320 ±0,3	40

∅ [mm]	L19 ±0,03	L20	L21 ±0,1	L22	T1	T2	T3	T4 máx.	T6 +0,1	T8	W1
32	–	261	40	265	13,2	3	7,5	12,5	2,1	3	45°
40	40	337	40	341	13,2	4	10,5	12,5	2,1	3	45°
50	40	402	80	406	15,2	6	12,5	18,5	2,1	3	45°
63	40	480	120	484	21,2	6	12,5	20,5	2,1	3	45°
80	40	–	–	–	18	4	19	27	2,1	3	45°

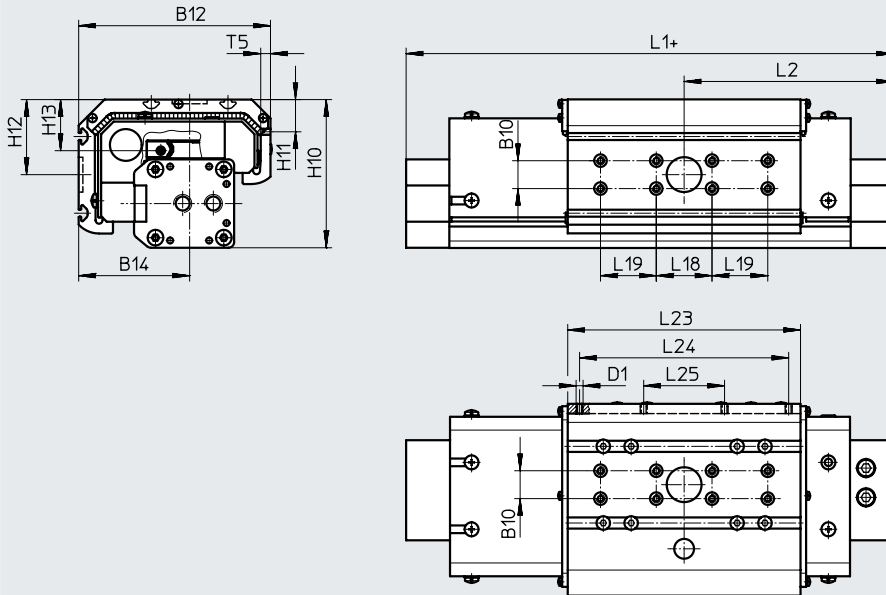
Hoja de datos

Dimensiones

Descarga de datos CAD → www.festo.com

Ejecución con protección GA

Diámetro del émbolo 32 ... 40




∅	B10	B12	B14	D1	H10	H11	H12	H13
[mm]	±0,03							
32	20	112,1	67,6	-	93,1	-	49,5	34,1
40	20	137,6	79,6	M5	106,6	23,1	54	36,1

∅	L1	L2	L18	L19	L23	L24	L25	T5
[mm]	+0,9/-0,2	+0,3/-0,6	±0,03	±0,03				
32	250	125	40	-	131	-	-	-
40	300	150	40	40	167	150	58	7

Referencias de pedido

Referencias de pedido: carrera estándar		
Diámetro del émbolo	N.º art.	Código del producto
25	526649	DGPL-25-250-PPV-A-B-KF
	526650	DGPL-25-400-PPV-A-B-KF
	526651	DGPL-25-500-PPV-A-B-KF
	526652	DGPL-25-1000-PPV-A-B-KF
32	526657	DGPL-32-250-PPV-A-B-KF
	526658	DGPL-32-400-PPV-A-B-KF
	526659	DGPL-32-500-PPV-A-B-KF
	526660	DGPL-32-1000-PPV-A-B-KF
40	526665	DGPL-40-250-PPV-A-B-KF
	526666	DGPL-40-400-PPV-A-B-KF
	526667	DGPL-40-500-PPV-A-B-KF
	526668	DGPL-40-1000-PPV-A-B-KF

Referencias de pedido: carreras variables para guía de rodamiento de bolas KF		
Diámetro del émbolo	N.º art.	Código del producto
18	161977	DGPL-18-...-PPV-A-KF-B
25	161992	DGPL-25-...-PPV-A-KF-B
32	161993	DGPL-32-...-PPV-A-KF-B
40	161994	DGPL-40-...-PPV-A-KF-B
50	161995	DGPL-50-...-PPV-A-KF-B
63	161996	DGPL-63-...-PPV-A-KF-B
80	161997	DGPL-80-...-PPV-A-KF-B

 - **Nota**

Diámetro del émbolo 8 y 12

Actuadores lineales DGC

→ Internet: dgc

Referencias de pedido: producto modular

Código del pedido

Indicaciones mínimas

GK Carro estándar D2 Conexión de aire comprimido

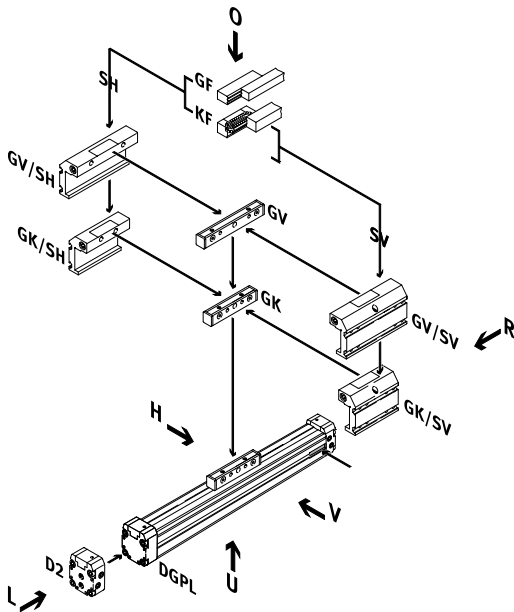
GV Carro largo


SH Carro detrás

SV Carro delante

Carro estándar GK

Carro prolongado GV



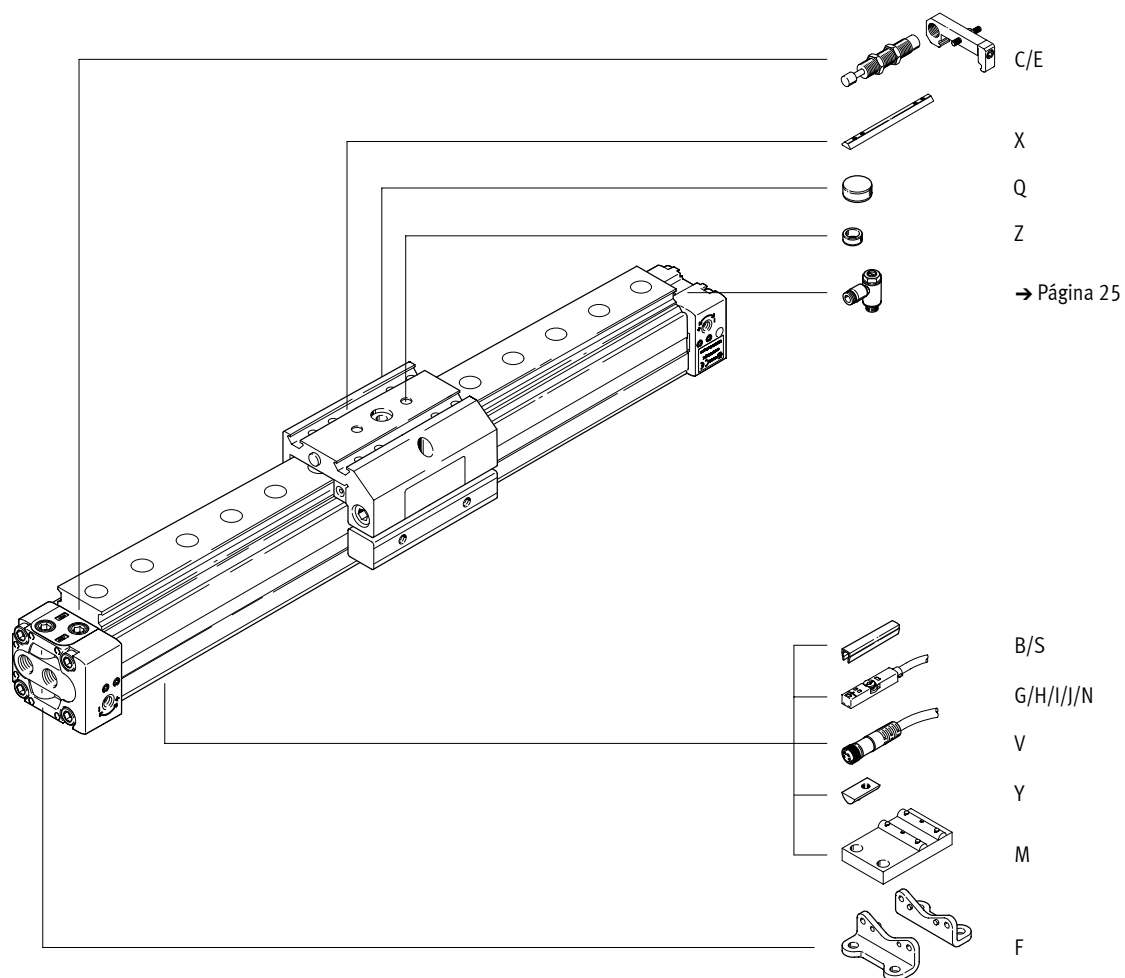
-  - **Nota**
 La abertura de admisión para sensores de proximidad se encuentra en el lado derecho del actuador lineal neumático DGPL

- O Arriba
- U Abajo
- R Derecha
- L Izquierda
- V Delante
- H Detrás

Referencias de pedido: producto modular

Código del pedido

Opciones



Referencias de pedido: producto modular

Tabla de pedidos											
Diámetro del émbolo	18	25	32	40	50	63	80	Condi- ciones	Código	Introducir código	
Referencia básica	175133	175134	175135	175136	175137	175138	175139				
Función	Actuador lineal con carro								DGPL	DGPL	
Diámetro del émbolo [mm]	18	25	32	40	50	63	80		-...		
Carrera [mm]	10 ... 1800	10 ... 3000							[1]	-...	
Amortiguación	Amortiguación neumática regulable en ambos lados								-PPV	-PPV	
Detección de posiciones	Para sensor de proximidad								-A	-A	
Generación	Serie B								-B	-B	
Guía	Guía de rodamiento de bolas								-KF		
Versión básica	Émbolo/carro estándar								-GK		
	Émbolo/carro prolongado							-		-GV	
Posición de montaje del carro	Carro trasero									-SH	
	Carro delantero									-SV	
Conexión de aire comprimido	Conexión de aire en ambos lados									-D2	

[1] Carrera Con diámetro de émbolo 18 con émbolo/carro prolongado GV: carrera limitada de 10 ... 1750 mm.

Referencias de pedido: producto modular

Tabla de pedidos		18	25	32	40	50	63	80	Condicio- nes	Código	Introducir código		
Protección		Ejecución con protección				-	-	-	[2]	-GA			
Accesorios		Incluidos sueltos en el suministro								:ZUB-	:ZUB-		
Tapa de la ranura, 2 unidades, 0,5 m	Ranura para sensor	1 ... 10											
	Ranura de fijación	-	-	1 ... 10								...S	
Tuerca deslizante	Carro	-	1 ... 10								...B		
	Ranura de fijación	-	-	1 ... 10								...X	
Casquillo para centrar (10 unidades)		10, 20, 30, 40, 50, 60, 70, 80, 90										...Y	
Soporte central		1 ... 10										...Z	
Fijación central		-	1 ... 10								...M		
Fijación por pies		1 ... 10										...Q	
Sensor de proximidad	Con cable de 2,5 m	1 ... 10										...F	
	Con conector M8	1 ... 10										...G	
Sensor de proximidad, sin contacto	Con cable de 2,5 m	-	1 ... 10								...H		
	Con conector M8	-	1 ... 10								...I		
Sensor de proximidad, magnético		Normalmente cerrado, con cable de 2,5 m										...J	
Cable de conexión		M8, 2,5 m										...N	
Amortiguador	Autorregu- lable, con retenedor	1 ... 10										...V	
		1 ... 10				-	-	-		...C			
		1 ... 10				-	-	-		...E			

[2] E Solo con versión con protección GA.

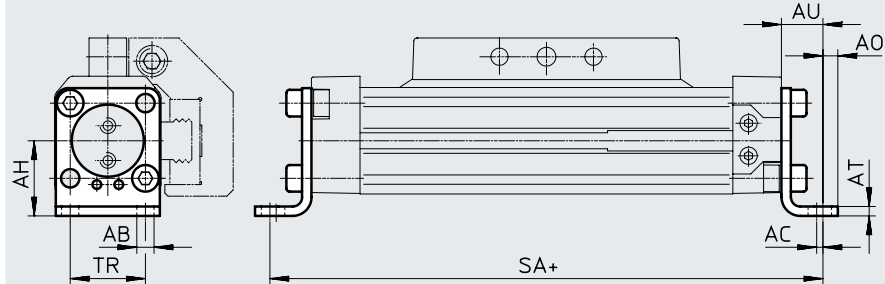
Accesorios

Fijación por pies HP
(Código del pedido F)

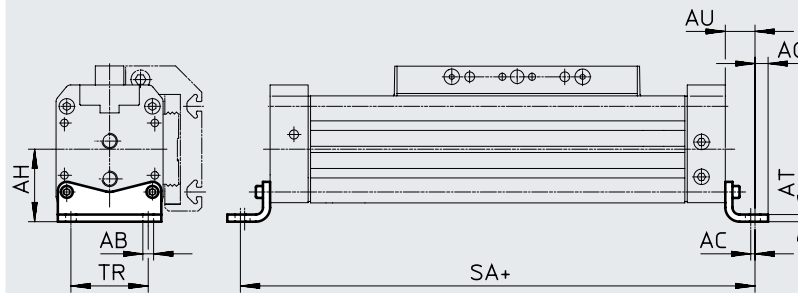
Material:
Acero, galvanizado
Sin cobre ni PTFE



Diámetro del émbolo 18



Diámetro del émbolo 25 ... 80



+ = añadir carrera

Dimensiones y referencias de pedido

Para diámetro [mm]	AB ∅	AC	AH	AO	AT	AU	SA		TR	Peso [g]	N.º art.	Código del producto
							GK	GV				
18	5,5	2	24	4,8	3	13,2	176,5	256,4	24	59	158472	HP-18
25	5,5	2	29,5	6	3	13	226	326	32,5	61	150731	HP-25
32	6,6	2	37	7	4	17	284	414	38	117	150732	HP-32
40	6,6	2	46	8,5	5	17,5	335	505	45	188	150733	HP-40
50	9	3	61	11	6	25	400	600	65	243	150734	HP-50
63	11	3	69	13,5	6	28	456	706	75	305	150735	HP-63
80	13	3	85	12	8	28	576	-	72	620	158453	HP-80

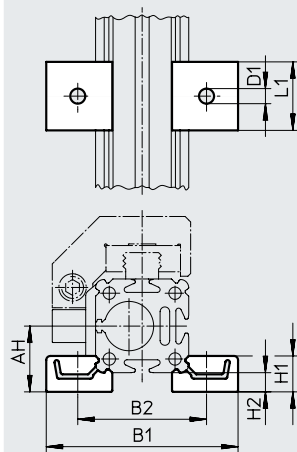
Accesorios

Soporte central MUP
(Código del pedido: M)

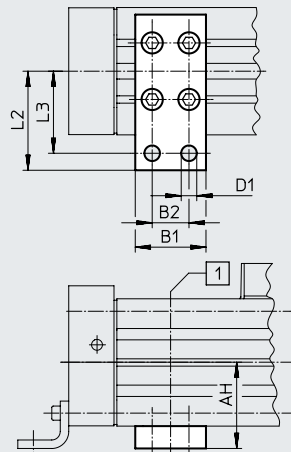
Material:
Aluminio, anodizado
Sin cobre ni PTFE



Diámetro del émbolo 18 y 25



Diámetro del émbolo 32 ... 63



[1] Posición libremente seleccionable del soporte central en la zona de la camisa perfilada

Dimensiones y referencias de pedido

Para diámetro	AH	B1	B2	D1 ∅	H1	H2	L1	L2	L3	Peso [g]	N.º art.	Código del producto
18	24	70,5	47	5,5	13	7	25	-	-	33	150736	MUP-18/25
25	29,5	81	58	5,5	13	7	25	-	-	33	150736	MUP-18/25
32	37	35	22	6,6	-	-	-	41,5	35	89	150737	MUP-32
40	46	35	22	6,6	-	-	-	47	40	126	150738	MUP-40
50	61	50	26	11	-	-	-	70	58	241	150739	MUP-50
63	69	50	26	11	-	-	-	77	65	340	150800	MUP-63
80	85	50	26	11	-	-	-	88	76	590	158455	MUP-80

Accesorios

Amortiguador YSR- ...-C

(código del pedido: C)

Material:


Cuerpo: acero galvanizado, vástago:

acero de alta aleación

Juntas: NBR, poliuretano

Sin cobre ni PTFE



-  - **Nota**

Amortiguador YSRW con curva característica progresiva → Internet: ysrw

Referencias de pedido

Para diámetro [mm]	Peso [g]	N.º art.	Código del producto
18	50	34571	YSR-8-8-C
25	70	34572	YSR-12-12-C
32	70	34572	YSR-12-12-C
40	140	34573	YSR-16-20-C
50	140	34573	YSR-16-20-C
63	240	34574	YSR-20-25-C
80	240	34574	YSR-20-25-C

Retenedor para amortiguador KYP

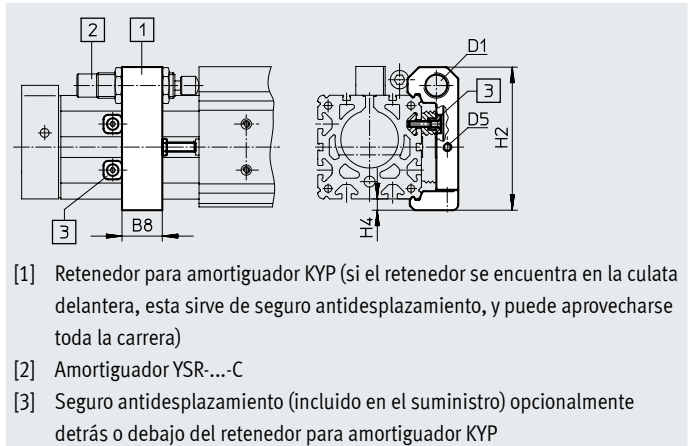
(código del pedido: C)

Material:

Pieza de sujeción: aluminio

Casquillo: acero inoxidable

Los amortiguadores no están incluidos en el suministro.



- [1] Retenedor para amortiguador KYP (si el retenedor se encuentra en la culata delantera, esta sirve de seguro antidesplazamiento, y puede aprovecharse toda la carrera)
- [2] Amortiguador YSR-...-C
- [3] Seguro antidesplazamiento (incluido en el suministro) opcionalmente detrás o debajo del retenedor para amortiguador KYP

Dimensiones y referencias de pedido

Para diámetro	B8	D1	D5	H2	H4	Peso [g]	N.º art.	Código del producto
18	14	M12x1	M4	50,5	4,5	65	158907	KYP-18
25	19	M16x1	M5	69,5	6	95	158908	KYP-25
32	25	M16x1	M5	80	8	130	158909	KYP-32
40	32	M22x1,5	M5	102	8	209	158910	KYP-40
50	35	M22x1,5	M8	124	10	415	158911	KYP-50
63	44	M26x1,5	M10	152,5	11,5	609	158912	KYP-63
80	44	M26x1,5	M10	179,5	11,5	774	158913	KYP-80


Accesorios

Amortiguador DG-GA

En posición final
Ejecución con protección GA
(código del pedido: E)


Material:
Cuerpo: acero galvanizado, vástago:
acero de alta aleación
Juntas: NBR, poliuretano
Sin cobre ni PTFE






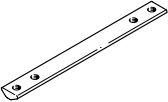


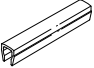
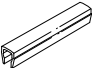
-  - **Nota**

Es posible aprovechar toda la carrera.

Referencias de pedido		N.º art.	Código del producto
Para diámetro	Peso [g]		
25	70	192875	DG-GA-25-YSR
32	93	192876	DG-GA-32-YSR
40	140	192877	DG-GA-40-YSR

Referencias de pedido: válvulas de estrangulación y antirretorno			Hoja de datos → Internet: grla		
	Conexión	Para diámetro exterior del tubo flexible	Material	N.º art.	Código del producto
	Rosca				
	M5	3	Ejecución en metal	193137	GRLA-M5-QS-3-D
		4		193138	GRLA-M5-QS-4-D
	G1/8	4		193143	GRLA-1/8-QS-4-D
		6		193144	GRLA-1/8-QS-6-D
	G1/4	6		193146	GRLA-1/4-QS-6-D
		8		193147	GRLA-1/4-QS-8-D
	G3/8	8		193150	GRLA-3/8-QS-8-D
		10		193151	GRLA-3/8-QS-10-D
	G1/2	12		193152	GRLA-1/2-QS-12-D

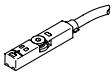
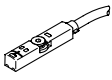
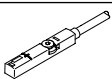
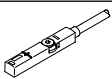
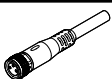
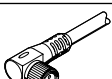
Accesorios

Referencias para DGPL				Hojas de datos → Internet: elemento de fijación		
	Para diámetro [mm]	Observación	Código del pedido	N.º art.	Código del producto	PE ¹⁾
Tuerca deslizante ABAN/NST						
	18, 25	Para ranura de fijación	Y	8003032	ABAN-1M4-5	4
	18, 25			526091	NST-HMV-M4²⁾	10
	32, 40			150914	NST-5-M5	1
	50, 63, 80			150915	NST-8-M6	
Tuerca deslizante NSTL						
	25	Para carro	X	158410	NSTL-25	1
	32			158411	NSTL-32	
	40			158412	NSTL-40	
	50			158413	NSTL-50	
	63			158414	NSTL-63	
	80			161356	NSTL-80	
Pasador de centrado/casquillo para centrar ZBS/ZBH						
	18	Para carro	Z	150928	ZBS-5	10
	25 ... 80			8137184	ZBH-9-B	
Fijación central SLZZ						
	25	Para carro	Q	150900	SLZZ-16/10	1
	32, 40			150901	SLZZ-25/16	
	50 ... 80			150904	SLZZ-50/40	
Tapa de la ranura ABP						
	32, 40	Para ranura de fijación	B	151681	ABP-5	2
	50, 63, 80	Por cada 0,5 m		151682	ABP-8	
Tapa de la ranura ABP-S						
	18 ... 80	Para ranura para sensor Por cada 0,5 m	S	563360	ABP-5-S1	2

1) Cantidad por unidad de embalaje

2) Los diámetros del émbolo 18 y 25 no son compatibles con DGPL-...-D2 (conexión de aire comprimido en ambos lados)


Accesorios

Referencias de pedido: sensor de proximidad para ranura en T, magnetorresistivo						Hojas de datos → Internet: smt
	Tipo de fijación	Salida de conmutación	Conexión eléctrica	Longitud del cable [m]	N.º art.	Código del producto
Normalmente abierto						
	Insertable desde arriba en la ranura, a ras con el perfil del cilindro, diseño corto	PNP	Cable trifilar	2,5	574335	SMT-8M-A-PS-24V-E-2,5-OE
			Conector M8x1, 3 pines	0,3	574334	SMT-8M-A-PS-24V-E-0,3-M8D
			Conector M12x1, 3 pines	0,3	574337	SMT-8M-A-PS-24V-E-0,3-M12
		NPN	Cable trifilar	2,5	574338	SMT-8M-A-NS-24V-E-2,5-OE
			Conector M8x1, 3 pines	0,3	574339	SMT-8M-A-NS-24V-E-0,3-M8D
Normalmente cerrado						
	Insertable desde arriba en la ranura, a ras con el perfil del cilindro, diseño corto	PNP	Cable trifilar	7,5	574340	SMT-8M-A-PO-24V-E-7,5-OE
Referencias de pedido: sensor de proximidad para ranura en T, Reed magnético						Hojas de datos → Internet: sme
	Tipo de fijación	Salida de conmutación	Conexión eléctrica	Longitud del cable [m]	N.º art.	Código del producto
Normalmente abierto						
	Insertable desde arriba en la ranura, a ras con el perfil del cilindro	Con contacto	Cable trifilar	2,5	543862	SME-8M-DS-24V-K-2,5-OE
				5,0	543863	SME-8M-DS-24V-K-5,0-OE
			Cable bifilar	2,5	543872	SME-8M-ZS-24V-K-2,5-OE
				Conector M8x1, 3 pines	0,3	543861
Normalmente cerrado						
	Insertable desde arriba en la ranura, a ras con el perfil del cilindro	Con contacto	Cable trifilar	7,5	546799	SME-8M-DO-24V-K-7,5-OE
Referencias de pedido: cables de conexión						Hojas de datos → Internet: nebu
	Conexión eléctrica en el lado izquierdo	Conexión eléctrica en el lado derecho	Longitud del cable [m]	N.º art.	Código del producto	
	Zócalo recto M8x1, 3 pines	Cable trifilar de extremo abierto	2,5	541333	NEBU-M8G3-K-2.5-LE3	
			5,0	541334	NEBU-M8G3-K-5-LE3	
	Zócalo recto, M12x1, 5 pines	Cable trifilar de extremo abierto	2,5	541363	NEBU-M12G5-K-2.5-LE3	
			5,0	541364	NEBU-M12G5-K-5-LE3	
	Zócalo acodado M8x1, 3 pines	Cable trifilar de extremo abierto	2,5	541338	NEBU-M8W3-K-2.5-LE3	
			5,0	541341	NEBU-M8W3-K-5-LE3	
	Zócalo acodado, M12x1, 5 pines	Cable trifilar de extremo abierto	2,5	541367	NEBU-M12W5-K-2.5-LE3	
			5,0	541370	NEBU-M12W5-K-5-LE3	

Accesorios

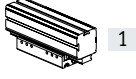
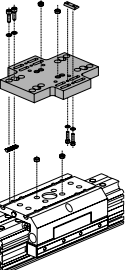
**Kit adaptador
HMVK**

Material:
Aleación forjada de aluminio
Sin cobre ni PTFE
En conformidad con la Directiva
2002/95/CE (RoHS)

 **Nota**
El kit incluye la interfaz de fijación individual, así como el material de fijación necesario.

Combinaciones admisibles de actuador/actuador con kit adaptador

Descarga de datos CAD → www.festo.com

Combinación	[1] Actuador	[2] Actuador	Kit adaptador		Código del producto
	Tamaño	Tamaño	CRC ¹⁾	N.º art.	
DGPL, DGE, DGEA/DGPL	DG...	DGPL	HMVK		
 1  2	Montaje directo carro/carro				
	18, 25	25	2	196779	HMVK-DL25-DL18/25
	25	32		196781	HMVK-DL32/40-DLA18-32
	18 ²⁾ , 25, 32 ³⁾	40		196781	HMVK-DL32/40-DLA18-32
	25 ²⁾ , 40	63		196783	HMVK-DL63-DLA25/40
	Montaje directo carro/perfil				
	18	18	2	196780	HMVK-DL18/25-DL-18/25
	25	25		196780	HMVK-DL18/25-DL-18/25
	25	32, 40		196782	HMVK-DL32/40-DL-18/25
	32 ³⁾ , 40	40		196781	HMVK-DL32/40-DLA18-32

- 1) Clase de resistencia a la corrosión CRC 2 según la norma Festo FN 940070
Exposición moderada a la corrosión. Aplicación en interiores en los que puede producirse condensación. Piezas exteriores visibles cuya superficie debe cumplir requisitos esencialmente decorativos y que están en contacto directo con las atmósferas habituales en entornos industriales.
- 2) Solo para DGEA...
- 3) Solo para DGPL