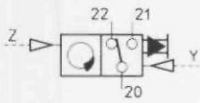


### Vorwahlzähler

Subtrahierende Zählweise und elektrisches Ausgangssignal

#### Typ PZV-E-PE



Der Zähler zählt pneumatische Signale von einer vorgewählten Zahl rückwärts. Ist die Nullstellung erreicht, gibt der Zähler ein elektrisches Ausgangssignal ab. Dieses Ausgangssignal bleibt so lange bestehen, bis der Zähler zurückgestellt wird.

Die Vorwahl des Zählers geschieht durch Drücken der Rückstelltaste und gleichzeitigigen Eintasten des Vorwahlwertes. Die einmal vorgewählte Zahl bleibt bei der Rückstellung des Zählers erhalten.

Der Zähler kann kurzzeitig bis 12 bar überlastet werden.

Rückstellung siehe Rückseite.

Zubehör:

Schutzkappe gegen Eindringen von Schmutz und Spritzwasser auf der Frontseite.

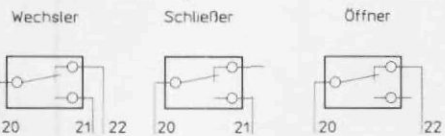
Bestellbezeichnung:

Schutzkappe mit Drehknopf 14663 PZ-SK-2

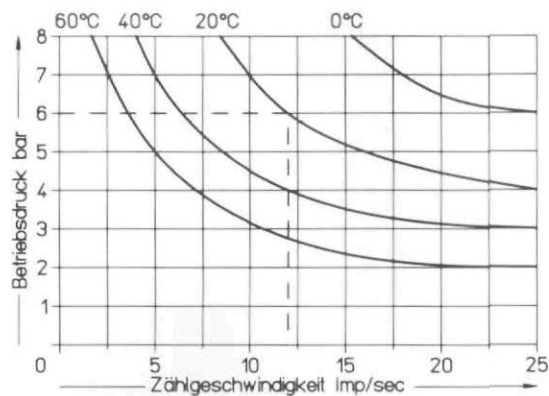
Schutzkappe mit Schloß 13966 PZ-SS-2

Schutzkappen siehe Seite 11.6/41-1.

#### Kontaktanordnung



#### Zählgeschwindigkeit



Aussetzbetrieb: Der Zähler arbeitet mit Unterbrechung. Die Zählfrequenz ist konstant, bis Nullkontakt ansteht (hohe Frequenz möglich). Anschließend erfolgt das Rückstellen.

Dauerlauf: Der Zähler arbeitet ohne Unterbrechung mit konstanter Frequenz. Die Pause zwischen 2 Zählsignalen ist länger als die benötigte Rückstellzeit.

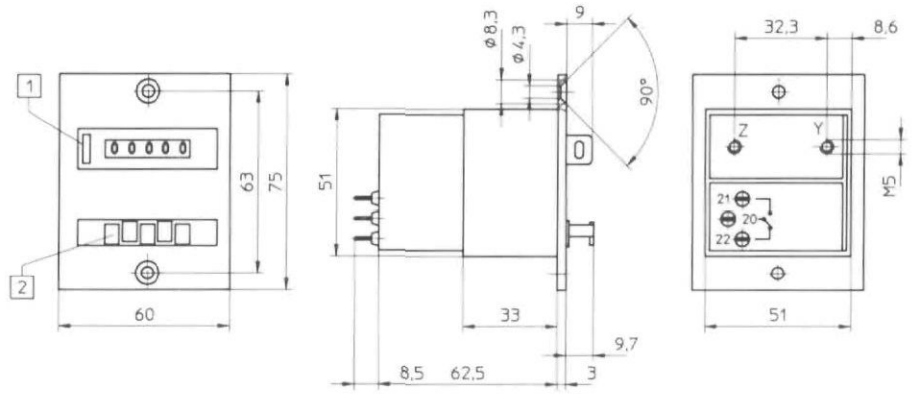
Bestellbezeichnung	Teile-Nr./Typ	19132 PZV-E-PE
Medium		gefilterte, nicht geölte Druckluft
Bauart		Mechanischer Zähler mit pneumatischem Antrieb
Befestigungsart		Fronttafeleinbau mit Senkschrauben 2 x M 4
Anzeige		5stellig, Zifferngröße 4,5 mm
Rückstellung		Handtaste oder pneumatisches Signal
Anschluß	pneumatisch	M 5
	elektrisch	AMP Flachstecker 0,8 x 2,8 mm
Druckbereich		2 bis 8 bar
Ansprechdruck		0,6 ± 0,2 bar
Abfalldruck	Antrieb	0,2 ± 0,1 bar
	Rückstellung	0,15 ± 0,1 bar
Min. Impulsdauer	Antrieb	10 ms
	Rückstellung	180 ms
Schaltzeit		30 ms
Rückstellzeit		35 ms
Kontaktbelastung	Schaltspannung	20 bis 30 V =/~
	Schaltstrom	10 bis 100 mA
	Schaltleistung	max. 20 W
Temperaturbereich		-15 bis +60 °C
Werkstoffe		Gehäuse: Kunststoff; Dichtungen: Chloropren
Gewicht		0,150 kg



# Zähler

## Signalzähler

Typ PZV-E-PE



Z = Zählsignal  
 Y = Rückstellsignal  
 Rückstelltaste  
 Vorwahltasten

Typ PZV-E-PE

Die vorgewählte Zahl wird durch die Rückstelltaste oder durch ein pneumatisches Signal am Rückstell-Anschluß wieder eingestellt.

Zu beachten:

Während des Rückstellvorganges dürfen keine Zählimpulse anstehen oder eintreffen.