














Manometer

FESTO

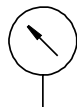


Lieferübersicht

Typ	Pneumatischer Anschluss	Nenngröße	Anzeigeeinheit						Rot/ Grün- Bereich	→ Seite/ Internet	
			Außenskala			Innenskala					
			bar	MPa	psi	bar	MPa	psi			
Manometer MA-...-EN		R1/8, R1/4, G1/4	40	■	-	-	-	-	■	-	3
		G1/4	50, 63								
Manometer mit Rot/Grün-Bereich MA-...-RG		R1/8	40	■	-	-	-	-	-	■	6
				-	■	-	-	-	-		
				-	-	■	-	-	-		
		R1/4	50	■	-	-	-	-	-		
				-	■	-	-	-	-		
Manometer MA		M5	15	■	-	-	-	-	-	-	8
				-	-	■	-	-	-		
		R1/8	23, 27	-	■	-	-	-	-		
				■	-	-	-	-	■		
		G1/8	40	■	-	-	-	-	■		
				-	■	-	-	-	-		
		G1/4	50	■	-	-	-	-	■		
				-	■	-	-	-	-		
G1/4	63	■	-	-	-	-	■				
		-	-	-	-	-	-				
Präzisionsmanometer MAP		R1/8	40	■	-	-	-	-	■	-	13
Manometer MA-...-QS		QS-4, QS-6, QS-8	15	■	-	-	-	-	-	-	14
Flanschmanometer FMA-...-EN		G1/4	40, 50, 63	■	-	-	-	-	■	-	15
Flanschmanometer FMA		G1/4	63	■	-	-	-	-	■	-	17
Präzisions-Flansch- manometer FMAP		G1/4	63	■	-	-	-	-	■	-	18
Manometer PAGN-...-P10		Cartridge 10 mm	26, 40	■	-	-	-	-	■	-	20
				-	-	■	■	-	-		
				-	■	-	-	-	-		
Manometer PAGN		G1/8	26	■	-	-	-	-	■	-	22
				-	■	-	-	-	-		
			R1/8, G1/8	40	-	■	-	■	-		-
G1/4	63										
Präzisionsmanometer PAGN		R1/8	40	■	-	-	-	-	■	-	25
				-	■	-	■	-	-		
Flanschmanometer PAGN-P		G1/4	40, 50, 63	-	■	-	■	-	-	-	27

Datenblatt

Funktion



— | — Temperaturbereich
—20 ... +60 °C



Technische Daten					
Nenngröße	40			50	63
Pneumatischer Anschluss	R1/8	R1/4	G1/4	G1/4	G1/4
Betriebsmedium	inerte Gase neutrale Flüssigkeiten				
Hinweis zum Betriebs-/ Steuermedium	kein Sauerstoff kein Azetylen				
Konstruktiver Aufbau	Rohrfeder-Manometer				
Entspricht Norm	EN 837-1				
Befestigungsart	Leitungseinbau				
Anschlusslage	Rückseite zentrisch				
Umgebungstemperatur [°C]	-20 ... +60				
Mediumstemperatur [°C]	-20 ... +60 ¹⁾				
Messgenauigkeit Klasse	2,5				
Faktor Dauerbelastung	0,75				
Faktor Wechselbelastung	0,66				
Schutzart	IP43				
Für Wartungsgeräte Baureihe MS	MS4	MS4/MS6/MS9/MS12		—	—
Gewicht [g]	60	70	70	70	80

1) Bei Verwendung einer Mediumstemperatur unter 0 °C ist auf trockenes Betriebsmedium zu achten.

Werkstoffe					
Nenngröße	40			50	63
Pneumatischer Anschluss	R1/8	R1/4	G1/4	G1/4	G1/4
Gehäuse	nur MA-40-10-1/8-EN	PBT (Farbe: schwarz)	—		
	nicht MA-40-10-1/8-EN	ABS (Farbe: schwarz)			
Sichtscheibe	PS				
Einschraubzapfen/ Vom Medium berührte Werkstoffe	Messing				
Werkstoff-Hinweis	RoHS konform				

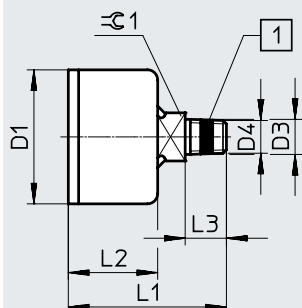
Anzeigebereich					
Nenngröße	40			50	63
Pneumatischer Anschluss	R1/8	R1/4	G1/4	G1/4	G1/4
[bar]	[psi]				
0 ... 1	0 ... 14,5	—	—	—	■
0 ... 2,5	0 ... 36	—	—	■	—
0 ... 6	0 ... 87	—	■	■	—
0 ... 10	0 ... 145	■	■	■	—
0 ... 16	0 ... 232	—	■	■	—
0 ... 25	0 ... 360	■	—	■	—

Datenblatt

Abmessungen

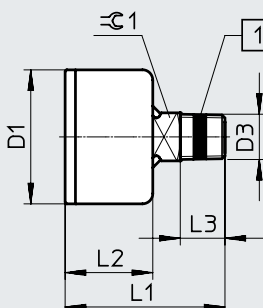
Download CAD-Daten → www.festo.com

MA-40, R1/8



[1] PTFE-Dichtband bei
MA-40-16-1/8-EN-DPA und
MA-40-25-1/8-EN

MA-40, R1/4



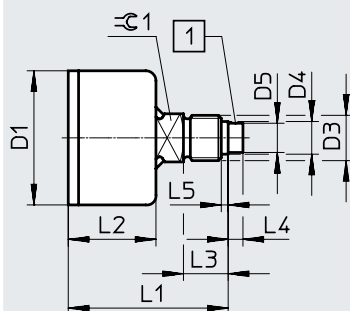
[1] PTFE-Dichtband

Typ	D1 ø -0,2	D3	D4 ø	L1 ±1	L2 ±0,5	L3	≙ 1
MA-40-...-1/8-EN	39	R1/8	10,2	46	26	12 +0,3	14
MA-40-...-R1/4-EN		R1/4	-	46,5	25,5	13	

Abmessungen

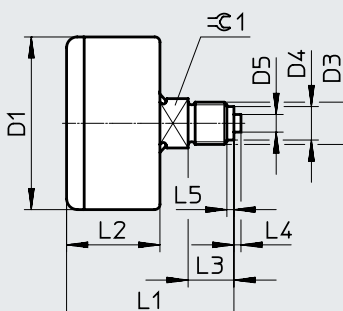
Download CAD-Daten → www.festo.com

MA-40, G1/4



[1] mit vormontiertem PTFE-
Dichtring

MA-50/63, G1/4



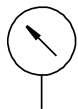
Typ	D1 ø	D3	D4 ø	D5 ø	L1	L2 ±0,5	L3 +0,3	L4	L5	≙ 1
MA-40-...-G1/4-EN	39 -0,2	G1/4	9,5	8,5	46,5 ±1	25,5	13	4,3 ±0,1	2	14
MA-50-...-1/4-EN	49 ±0,5		9,5 -0,2	5	47,5 ±1	26,5		2		
MA-63-...-1/4-EN	61,5 ±0,5		9,5	5	47 ±0,5	26,5		2		

Datenblatt

Bestellangaben								
Nenngröße	Pneumatischer Anschluss	Betriebsdruck			Anzeigebereich		Teile-Nr.	Typ
		[MPa]	[bar]	[psi]	Außenskala	Innenskala		
Anzeigeeinheit [bar]/[psi]								
40	R1/8	0 ... 1	0 ... 10	0 ... 145	0 ... 10 bar	0 ... 145 psi	162835	MA-40-10-1/8-EN
		0 ... 2,5	0 ... 25	0 ... 362,5	0 ... 25 bar	0 ... 362,5 psi	526167	MA-40-25-1/8-EN
	R1/4	0 ... 0,6	0 ... 6	0 ... 87	0 ... 6 bar	1 ... 87 psi	187078	MA-40-6-R1/4-EN
		0 ... 1	0 ... 10	0 ... 145	0 ... 10 bar	0 ... 145 psi	187079	MA-40-10-R1/4-EN
		0 ... 1,6	0 ... 16	0 ... 232	0 ... 16 bar	0 ... 232 psi	187080	MA-40-16-R1/4-EN
	G1/4	0 ... 0,6	0 ... 6	0 ... 87	0 ... 6 bar	1 ... 87 psi	183899	MA-40-6-G1/4-EN
		0 ... 1	0 ... 10	0 ... 145	0 ... 10 bar	0 ... 145 psi	183900	MA-40-10-G1/4-EN
		0 ... 1,6	0 ... 16	0 ... 232	0 ... 16 bar	0 ... 232 psi	183901	MA-40-16-G1/4-EN
		0 ... 2,5	0 ... 25	0 ... 362,5	0 ... 25 bar	0 ... 362,5 psi	183902	MA-40-25-G1/4-EN
50	G1/4	0 ... 0,25	0 ... 2,5	0 ... 36,25	0 ... 2,5 bar	0 ... 36,25 psi	162837	MA-50-2,5-1/4-EN
		0 ... 1	0 ... 10	0 ... 145	0 ... 10 bar	0 ... 145 psi	162838	MA-50-10-1/4-EN
		0 ... 1,6	0 ... 16	0 ... 232	0 ... 16 bar	0 ... 232 psi	162839	MA-50-16-1/4-EN
63	G1/4	0 ... 0,1	0 ... 1	0 ... 14,5	0 ... 1 bar	0 ... 14,5 psi	162844	MA-63-1-1/4-EN

Datenblatt

Funktion



- 📌 - Temperaturbereich
-20 ... +60 °C



Der verstellbare Rot/Grün-Bereich sorgt für zusätzliche Sicherheit bei der Druckluftüberwachung.

Zwei rote Segmente über der Manometerskala ermöglichen mit dem aufgedruckten Grün-Segment eine individuelle

Eingrenzung des gewünschten Druckbereichs. Mit Hilfe dieser farblichen Abgrenzung erkennen Sie schon auf den

ersten Blick, ob sich der Druck im zulässigen Toleranzbereich befindet.

Technische Daten		
Nenngröße	40	50
Pneumatischer Anschluss	R1/8	R1/4
Betriebsmedium	inerte Gase neutrale Flüssigkeiten	
Hinweis zum Betriebs-/ Steuermedium	kein Sauerstoff kein Azetylen	
Konstruktiver Aufbau	Rohrfeder-Manometer	
Entspricht Norm	EN 837-1	
Befestigungsart	Leitungseinbau	
Anschlusslage	Rückseite zentrisch	
Umgebungstemperatur [°C]	-20 ... +60	
Mediumtemperatur [°C]	-20 ... +60 ¹⁾	
Messgenauigkeit Klasse	2,5	
Faktor Dauerbelastung	0,75	
Faktor Wechselbelastung	0,66	
Schutzart	IP43	
Für Wartungsgeräte Baureihe MS	MS4	MS4/MS6/MS9/MS12
Gewicht [g]	60	75

1) Bei Verwendung einer Mediumtemperatur unter 0 °C ist auf trockenes Betriebsmedium zu achten.

Werkstoffe	
Gehäuse	ABS (Farbe: schwarz)
Sichtscheibe	PMMA
Einschraubzapfen/ Vom Medium berührte Werkstoffe	Messing
Werkstoff-Hinweis	RoHS konform

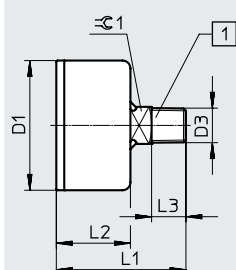
Datenblatt

Anzeigebereich		
Nenngröße	40	50
Pneumatischer Anschluss	R1/8	R1/4
[bar]		
0 ... 2,5	■	■
0 ... 10	■	■
0 ... 16	■	■
[MPa]		
0 ... 0,25	–	■
0 ... 1	■	■
0 ... 1,6	■	■
[psi]		
0 ... 36	–	■
0 ... 145	■	■
0 ... 232	■	■

Abmessungen

 Download CAD-Daten → www.festo.com

MA-...-E-RG


 [1] mit Gewindedichtmittel
beschichtet

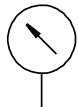
Typ	D1 ∅ ±0,5	D3	L1 ±1	L2 ±0,5	L3
MA-40-...-E-RG	39	R1/8	46	28	10
MA-50-...-E-RG	49	R1/4	49	28	13


Bestellaangaben

Nenngröße	Pneumatischer Anschluss	Betriebsdruck			Anzeigebereich		Teile-Nr.	Typ
		[MPa]	[bar]	[psi]	Außenskala	Innskala		
Anzeigeeinheit [bar]								
40	R1/8	0 ... 0,25	0 ... 2,5	0 ... 36,25	0 ... 2,5 bar	–	546963	MA-40-2,5-R1/8-E-RG
		0 ... 1	0 ... 10	0 ... 145	0 ... 10 bar	–	525725	MA-40-10-R1/8-E-RG
		0 ... 1,6	0 ... 16	0 ... 232	0 ... 16 bar	–	525726	MA-40-16-R1/8-E-RG
50	R1/4	0 ... 0,25	0 ... 2,5	0 ... 36,25	0 ... 2,5 bar	–	525727	MA-50-2,5-R1/4-E-RG
		0 ... 1	0 ... 10	0 ... 145	0 ... 10 bar	–	525728	MA-50-10-R1/4-E-RG
		0 ... 1,6	0 ... 16	0 ... 232	0 ... 16 bar	–	525729	MA-50-16-R1/4-E-RG
Anzeigeeinheit [MPa]								
40	R1/8	0 ... 1	0 ... 10	0 ... 145	0 ... 1 MPa	–	526778	MA-40-1,0-R1/8-MPA-E-RG
		0 ... 1,6	0 ... 16	0 ... 232	0 ... 1,6 MPa	–	526779	MA-40-1,6-R1/8-MPA-E-RG
50	R1/4	0 ... 0,25	0 ... 2,5	0 ... 36,25	0 ... 0,25 MPa	–	526780	MA-50-0,25-R1/4-MPA-E-RG
		0 ... 1	0 ... 10	0 ... 145	0 ... 1 MPa	–	526781	MA-50-1,0-R1/4-MPA-E-RG
		0 ... 1,6	0 ... 16	0 ... 232	0 ... 1,6 MPa	–	526782	MA-50-1,6-R1/4-MPA-E-RG
Anzeigeeinheit [psi]								
40	R1/8	0 ... 1	0 ... 10	0 ... 145	0 ... 145 psi	–	526786	MA-40-145-R1/8-PSI-E-RG
		0 ... 1,6	0 ... 16	0 ... 232	0 ... 232 psi	–	526787	MA-40-232-R1/8-PSI-E-RG
50	R1/4	–	–	0 ... 36	0 ... 36 psi	–	526788	MA-50-36-R1/4-PSI-E-RG
		0 ... 1	0 ... 10	0 ... 145	0 ... 145 psi	–	526789	MA-50-145-R1/4-PSI-E-RG
		0 ... 1,6	0 ... 16	0 ... 232	0 ... 232 psi	–	526790	MA-50-232-R1/4-PSI-E-RG

Datenblatt

Funktion



-  - Temperaturbereich
-20 ... +60 °C



Technische Daten							
Nenngröße	15	23	27		40	50	63
Pneumatischer Anschluss	M5	R1/8	M5	R1/8	G1/8	G1/4	G1/4
Betriebsmedium	inerte Gase						gasförmige Medien
	neutrale Flüssigkeiten						flüssige Medien
Hinweis zum Betriebs-/ Steuermedium	kein Sauerstoff						
	kein Azetylen						
Konstruktiver Aufbau	Rohrfeder-Manometer ohne Messwerk	Rohrfeder-Manometer					Kapselfeder-Manometer
Entspricht Norm	-			-		EN 837-1	EN 837-3
Befestigungsart	Leitungseinbau						
Anschlusslage	Rückseite zentrisch						
Umgebungstemperatur [°C]	-20 ... +60		0 ... +60		-20 ... +60		-20 ... +60
Mediumtemperatur [°C]	-20 ... +60 ¹⁾		0 ... +60		-20 ... +60 ¹⁾		-20 ... +80 ¹⁾
Messgenauigkeit Klasse	5	4	4 / 5 ²⁾	4	2,5		1,6
Faktor Dauerbelastung	0,75						
Faktor Wechselbelastung	0,66	0,6	0,66				0,9
Schutzart	IP53	IP44	IP43				IP43
Für Wartungsgeräte Baureihe D	-		MICRO	-	MINI	MIDI/MAXI	-
Gewicht [g]	10	27	11	8	60	70	180

1) Bei Verwendung einer Mediumtemperatur unter 0 °C ist auf trockenes Betriebsmedium zu achten.
2) Bei Anzeigeeinheit [MPa].

Werkstoffe							
Nenngröße	15	23	27		40	50	63
Pneumatischer Anschluss	M5	R1/8	M5	R1/8	G1/8	G1/4	G1/4
Gehäuse	Stahl (Farbe: schwarz)	Messing (Farbe: schwarz)	PA (Farbe: schwarz)		ABS (Farbe: schwarz)		Stahl
Sichtscheibe	PC		PS		PS		PMMA
Einschraubzapfen/ Vom Medium berührte Werkstoffe	Messing		Messing	PA- verstärkt	Messing		Messing
Werkstoff-Hinweis	RoHS konform						

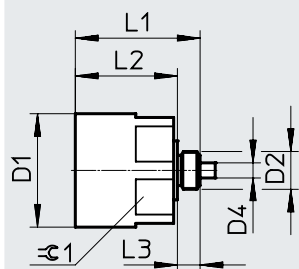
Datenblatt

Anzeigebereich		15		23		27		40		50		63	
Nenngröße													
Pneumatischer Anschluss		M5		R1/8		M5		R1/8		G1/8		G1/4	
[bar]	[psi]												
0 ... 0,25	0 ... 3,6	-	-	-	-	-	-	-	-	-	-	-	■
0 ... 6	0 ... 87	-	■	-	-	-	-	-	-	-	-	-	-
0 ... 10	0 ... 145	-	■	-	-	-	-	■	■	■	■	-	-
0 ... 16	0 ... 232	-	■	-	-	-	■	■	■	■	■	-	-
0 ... 25	0 ... 360	-	-	-	-	-	■	-	-	-	-	-	-
[bar]													
0 ... 10		■	-	■	-	-	-	-	-	-	-	-	-
[MPa]													
0 ... 0,6		-	-	-	-	-	-	-	-	-	-	-	-
0 ... 1		-	-	■	-	-	■	■	■	■	■	-	-
0 ... 1,6		-	-	-	-	-	■	■	■	■	■	-	-
0 ... 2,5		-	-	-	-	-	-	-	-	-	-	-	-
[psi]													
0 ... 145		■	-	-	-	-	-	-	-	-	-	-	-
0 ... 160		-	-	■	-	-	-	-	-	-	-	-	-

Abmessungen

Download CAD-Daten → www.festo.com

MA-15



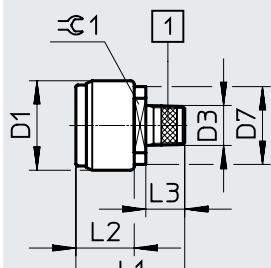
Typ	D1 ∅	D2	D4 ∅	L1	L2	L3	≈C
MA-15-...-M5	15	M5		16,5	13,5	3	14

Datenblatt

Abmessungen

Download CAD-Daten → www.festo.com

MA-23



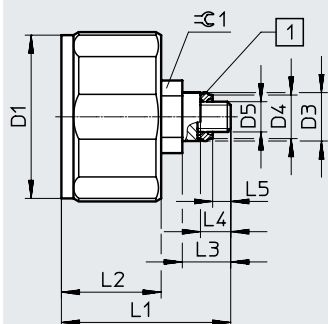
[1] PTFE Band

Typ	D1 ∅	D3	D7 ∅	L1	L2	L3	⊖ 1
MA-23-...-R1/8	23 -0,4	R1/8	20 -0,4	±0,35	±0,25	10	14

Abmessungen

Download CAD-Daten → www.festo.com

MA-27, M5



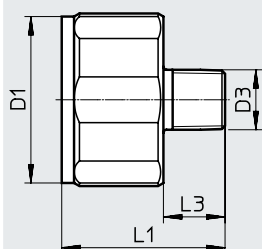
[1] mit vormontiertem Polyamid-Dichtring

Typ	D1 ∅	D3 ∅	D4 ∅	D5 ∅	L1	L2 ±0,5	L3	L4	L5	⊖ 1
MA-27-...-M5	27	8	7,4	M5	28	16,5	8	5	3	10

Abmessungen

Download CAD-Daten → www.festo.com

MA-27, R1/8



Typ	D1 ∅	D3	L1	L3 ±0,15
MA-27-...-R1/8	27	R1/8	26,5	10

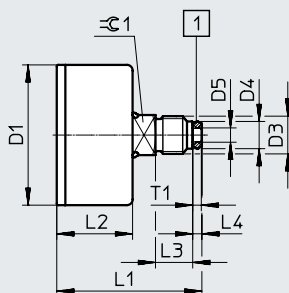
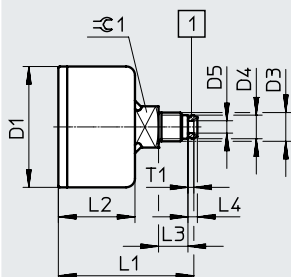
Datenblatt

Abmessungen

Download CAD-Daten → www.festo.com

MA-40, G1/8

MA-50, G1/4



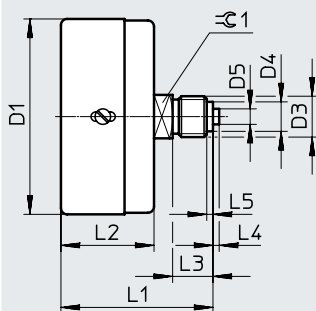
[1] mit vormontiertem Aluminium-Dichtring

[1] mit vormontiertem Aluminium-Dichtring

Typ	D1 ø	D3	D4 ø	D5 ø	L1	L2	L3	L4	T1	≙ 1
					±1	±0,5	+0,3			
MA-40-...1/8	39 -0,2	G1/8	8	4,2	46	26	10	3,2	2	14
MA-40-...1/4	49	G1/4	9,5	5	50,5	26,5	13		3	

Abmessungen

Download CAD-Daten → www.festo.com



Typ	D1 ø	D3	D4 ø	D5 ø	L1	L2	L3	L4	L5	≙ 1
	±1				±1		+0,3			
MA-63	63	G1/4	9,5	5	49	30	13	2	2	14

Bestellangaben

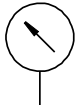
Nenngröße	Pneumatischer Anschluss	Betriebsdruck			Anzeigebereich		Teile-Nr.	Typ
		[MPa]	[bar]	[psi]	Außenskala	Innskala		
Anzeigeeinheit [bar]/[psi]								
23	R1/8	0 ... 0,6	0 ... 6	0 ... 87	0 ... 6 bar	1 ... 87 psi	183896	MA-23-6-R1/8
		0 ... 1	0 ... 10	0 ... 145	0 ... 10 bar	0 ... 145 psi	183897	MA-23-10-R1/8
		0 ... 1,6	0 ... 16	0 ... 232	0 ... 16 bar	0 ... 232 psi	183898	MA-23-16-R1/8
27	R1/8	0 ... 1,6	0 ... 16	0 ... 232	0 ... 16 bar	0 ... 232 psi	541733	MA-27-16-R1/8
		0 ... 2,5	0 ... 25	0 ... 362,5	0 ... 25 bar	0 ... 362,5 psi	541734	MA-27-25-R1/8
40	G1/8	0 ... 1	0 ... 10	0 ... 145	0 ... 10 bar	0 ... 145 psi	359874	MA-40-10-1/8
		0 ... 1,6	0 ... 16	0 ... 232	0 ... 16 bar	0 ... 232 psi	345395	MA-40-16-1/8
50	G1/4	0 ... 1	0 ... 10	0 ... 145	0 ... 10 bar	0 ... 145 psi	359873	MA-50-10-1/4
		0 ... 1,6	0 ... 16	0 ... 232	0 ... 16 bar	0 ... 232 psi	356759	MA-50-16-1/4
63	G1/4	-	0 ... 0,25	-	0 ... 0,25 bar	0 ... 3,6 psi	7169	MA-63-0,25

Datenblatt

Bestellangaben								
Nenngröße	Pneumatischer Anschluss	Betriebsdruck			Anzeigebereich		Teile-Nr.	Typ
		[MPa]	[bar]	[psi]	Außenskala	Innenskala		
Anzeigeeinheit [bar]								
15	–	0 ... 1	0 ... 10	0 ... 145	0 ... 10 bar	–	132340	MA-15-10-M5
Anzeigeeinheit [MPa]								
27	M5	0 ... 1	0 ... 10	0 ... 145	0 ... 1 MPa	–	526324	MA-27-1,0-M5-MPA
40	G1/8	0 ... 1	0 ... 10	0 ... 145	0 ... 1 MPa	–	192732	MA-40-1-G1/8-MPA
		0 ... 1,6	0 ... 16	0 ... 232	0 ... 1,6 MPa	–	192733	MA-40-1,6-G1/8-MPA
50	G1/4	0 ... 1	0 ... 10	0 ... 145	0 ... 1 MPa	–	192734	MA-50-1-G1/4-MPA
		0 ... 1,6	0 ... 16	0 ... 232	0 ... 1,6 MPa	–	192735	MA-50-1,6-G1/4-MPA
Anzeigeeinheit [psi]								
15	M5	0 ... 1	0 ... 10	0 ... 145	0 ... 145 psi	–	132341	MA-15-145-M5-PSI
27	M5	–	–	0 ... 160	0 ... 160 psi	–	527405	MA-27-160-M5-PSI

Datenblatt

Funktion



— — Temperaturbereich
-20 ... +60 °C



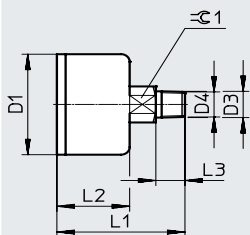
Technische Daten	
Nenngröße	40
Pneumatischer Anschluss	R1/8
Betriebsmedium	inerte Gase neutrale Flüssigkeiten
Hinweis zum Betriebs-/ Steuermedium	kein Sauerstoff kein Azetylen
Konstruktiver Aufbau	Rohrfeder-Manometer
Entspricht Norm	EN 837-1
Befestigungsart	Leitungseinbau
Anschlusslage	Rückseite zentrisch
Umgebungstemperatur [°C]	-20 ... +60
Mediumtemperatur [°C]	-20 ... +60 ¹⁾
Messgenauigkeit Klasse	1,6
Faktor Dauerbelastung	0,75
Faktor Wechselbelastung	0,66
Schutzart	IP43
Gewicht [g]	60

1) Bei Verwendung einer Mediumtemperatur unter 0 °C ist auf trockenes Betriebsmedium zu achten.

Werkstoffe	
Gehäuse	PBT (Farbe: schwarz)
Sichtscheibe	PS
Einschraubzapfen/ Vom Medium berührte Werkstoffe	Messing
Werkstoff-Hinweis	RoHS konform

Abmessungen

Download CAD-Daten → www.festo.com



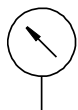
Typ	D1 ∅ +0,1/-0,2	D3	D4 ∅	L1	L2 +0,5	L3	⊖ 1
MAP-40-...-EN	39	R1/8	10,2	44	25	10	14

Bestellangaben

Nenngröße	Pneumatischer Anschluss	Betriebsdruck			Anzeigebereich		Teile-Nr.	Typ
		[MPa]	[bar]	[psi]	Außenskala	Innskala		
Anzeigeeinheit [bar]/[psi]								
40	R1/8	0 ... 0,1	0 ... 1	0 ... 14,5	0 ... 1 bar	0 ... 14,5 psi	161126	MAP-40-1-1/8-EN
		0 ... 0,4	0 ... 4	0 ... 58	0 ... 4 bar	1 ... 58 psi	162842	MAP-40-4-1/8-EN
		0 ... 0,6	0 ... 6	0 ... 87	0 ... 6 bar	1 ... 87 psi	161127	MAP-40-6-1/8-EN
		0 ... 1,6	0 ... 16	0 ... 232	0 ... 16 bar	0 ... 232 psi	161128	MAP-40-16-1/8-EN

Datenblatt

Funktion



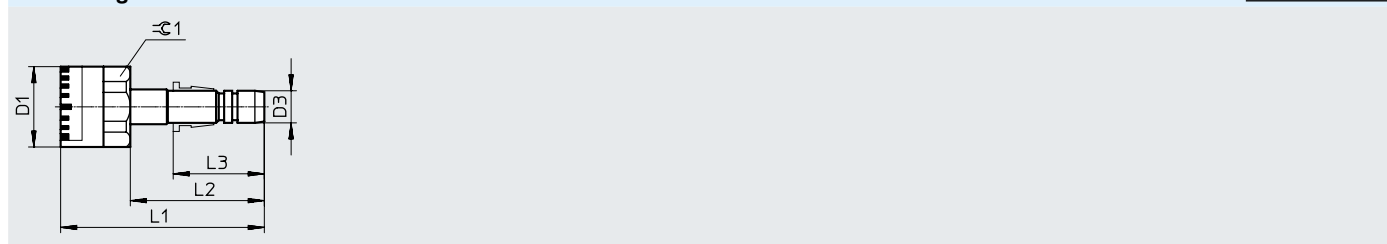
— ● — Temperaturbereich
-20 ... +60 °C



Technische Daten			
Nenngröße	15		
Pneumatischer Anschluss	QS-4	QS-6	QS-8
Betriebsmedium	inerte Gase neutrale Flüssigkeiten		
Hinweis zum Betriebs-/ Steuermedium	kein Sauerstoff kein Azetylen		
Konstruktiver Aufbau	Rohrfeder-Manometer ohne Messwerk		
Befestigungsart	Leitungseinbau		
Anschlusslage	Rückseite zentrisch		
Umgebungstemperatur [°C]	-20 ... +60		
Mediumtemperatur [°C]	-20 ... +60		
Messgenauigkeit Klasse	5		
Faktor Dauerbelastung	0,75		
Faktor Wechselbelastung	0,66		
Schutzart	IP53		
Gewicht [g]	10		

Werkstoffe	
Gehäuse	Stahl (Farbe: schwarz)
Sichtscheibe	PC
Einschraubzapfen/ Vom Medium berührte Werkstoffe	Messing
Werkstoff-Hinweis	RoHS konform

Abmessungen Download CAD-Daten → www.festo.com

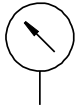



Typ	D1 ∅	D3	L1	L2	L3	±0.1
MA-15-10-QS-4	15	QS-4	36	23	15	14
MA-15-10-QS-6	15	QS-6	38	25	17	14
MA-15-10-QS-8	15	QS-8	34	21	18,5	14

Abmessungen und Bestellangaben										
Nenngröße	Pneumatischer Anschluss D	L	L1	L2	Betriebsdruck			Anzeigebereich [bar]	Teile-Nr.	Typ
					[MPa]	[bar]	[psi]			
15	QS-4	36	23	15	0 ... 1	0 ... 10	0 ... 145	0 ... 10	153383	MA-15-10-QS-4
	QS-6	38	25	17	0 ... 1	0 ... 10	0 ... 145	0 ... 10	153384	MA-15-10-QS-6
	QS-8	34	21	18,5	0 ... 1	0 ... 10	0 ... 145	0 ... 10	153385	MA-15-10-QS-8

Datenblatt

Funktion



-  - Temperaturbereich
-20 ... +60 °C



Technische Daten			
Nenngröße	40	50	63
Pneumatischer Anschluss	G1/4	G1/4	G1/4
Betriebsmedium	inerte Gase neutrale Flüssigkeiten		
Hinweis zum Betriebs-/ Steuermedium	kein Sauerstoff kein Azetylen		
Konstruktiver Aufbau	Rohrfeder-Manometer		
Entspricht Norm	EN 837-1		
Befestigungsart	Fronttafeleinbau		
Anschlusslage	Rückseite zentrisch		
Umgebungstemperatur [°C]	-20 ... +60		
Mediumtemperatur [°C]	-20 ... +60 ¹⁾		
Messgenauigkeit Klasse	2,5		
Faktor Dauerbelastung	0,75		
Faktor Wechselbelastung	0,66		
Schutzart	IP43		
Gewicht [g]	80	100	120

1) Bei Verwendung einer Mediumtemperatur unter 0 °C ist auf trockenes Betriebsmedium zu achten.

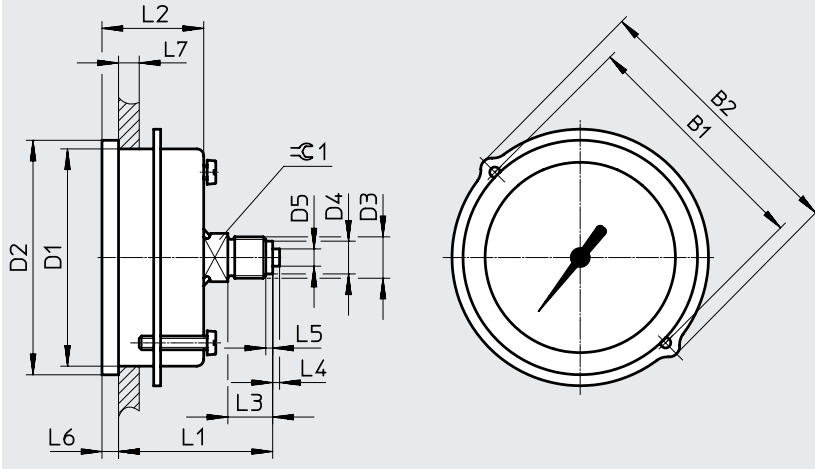
Werkstoffe	
Gehäuse	ABS (Farbe: schwarz)
Sichtscheibe	SAN
Befestigungsring	Stahl
Einschraubzapfen/ Vom Medium berührte Werkstoffe	Messing
Werkstoff-Hinweis	RoHS konform

Anzeigebereich			
Nenngröße	40	50	63
Pneumatischer Anschluss	G1/4	G1/4	G1/4
[bar]	[psi]		
0 ... 2,5	0 ... 36	-	■
0 ... 10	0 ... 145	■	■
0 ... 16	0 ... 232	■	■

Datenblatt

Abmessungen

Download CAD-Daten → www.festo.com



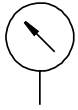
Typ	B1	B2	D1 ∅	D2 ∅	D3	D4 ∅	D5 ∅	L1 ±1	L2	L3 +0,3	L4	L5	L6	L7 max.	≅ 1
FMA-40-...-EN	48	56	40 -0,2	45 -0,3	G1/4	9,5	5	43	26,5 ±0,5	13	2	2	4,5	15	14
FMA-50-...-EN	57 +0,3	66	49,5 +0,2	54 -0,4				43,3	26,8 +0,3				4,5		
FMA-63-...-EN	70 +0,3	79	63 +0,2	68 -0,2				42,5	29,5 +0,3				4,8		

Bestellangaben

Nenngröße	Pneumatischer Anschluss	Betriebsdruck			Anzeigebereich		Teile-Nr.	Typ
		[MPa]	[bar]	[psi]	Außenskala	Innenskala		
Anzeigeeinheit [bar]/[psi]								
40	G1/4	0 ... 1	0 ... 10	0 ... 145	0 ... 10 bar	0 ... 145 psi	159596	FMA-40-10-1/4-EN
		0 ... 1,6	0 ... 16	0 ... 232	0 ... 16 bar	0 ... 232 psi	159597	FMA-40-16-1/4-EN
50	G1/4	0 ... 0,25	0 ... 2,5	0 ... 36,25	0 ... 2,5 bar	0 ... 36,25 psi	159598	FMA-50-2,5-1/4-EN
		0 ... 1	0 ... 10	0 ... 145	0 ... 10 bar	0 ... 145 psi	159599	FMA-50-10-1/4-EN
		0 ... 1,6	0 ... 16	0 ... 232	0 ... 16 bar	0 ... 232 psi	159600	FMA-50-16-1/4-EN
63	G1/4	0 ... 0,25	0 ... 2,5	0 ... 36,25	0 ... 2,5 bar	0 ... 36,25 psi	159601	FMA-63-2,5-1/4-EN
		0 ... 1	0 ... 10	0 ... 145	0 ... 10 bar	0 ... 145 psi	159602	FMA-63-10-1/4-EN
		0 ... 1,6	0 ... 16	0 ... 232	0 ... 16 bar	0 ... 232 psi	159603	FMA-63-16-1/4-EN

Datenblatt

Funktion



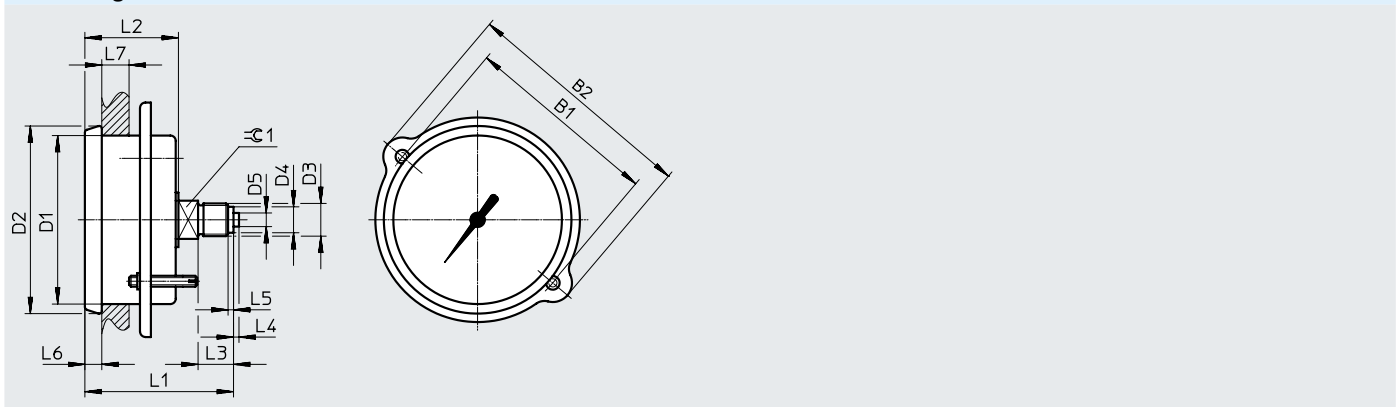
— — Temperaturbereich
-20 ... +60 °C



Technische Daten	
Nenngröße	63
Pneumatischer Anschluss	G1/4
Betriebsmedium	gasförmige Medien flüssige Medien
Hinweis zum Betriebs-/ Steuermedium	kein Sauerstoff kein Azetylen
Konstruktiver Aufbau	Kapselfeder-Manometer
Entspricht Norm	EN 837-3
Befestigungsart	Fronttafeleinbau
Anschlusslage	Rückseite zentrisch
Umgebungstemperatur [°C]	-20 ... +60
Mediumtemperatur [°C]	-20 ... +80
Messgenauigkeit Klasse	1,6
Faktor Dauerbelastung	0,75
Faktor Wechselbelastung	0,9
Schutzart	IP43
Gewicht [g]	120

Werkstoffe	
Gehäuse	Stahl
Sichtscheibe	PMMA
Befestigungsring/Schrauben	Stahl
Einschraubzapfen	Messing

Abmessungen Download CAD-Daten → www.festo.com

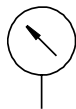



Typ	B1	B2	D1 ∅	D2 ∅	D3	D4 ∅	D5 ∅	L1	L2	L3	L4	L5	L6	L7 max.	≈G 1
FMA-63-0,25-C	72	86	±0,5	±0,5	G1/4	9,5	5	±1	±0,5	+0,3	2	2	±0,5	10	14

Bestellangaben		Betriebsdruck			Anzeigebereich		Teile-Nr.	Typ
Nenngröße	Pneumatischer Anschluss	[MPa]	[bar]	[psi]	Außenskala	Innskala		
Anzeigeeinheit [bar]/[psi]								
63	G1/4	-	0 ... 0,25	-	0 ... 0,25 bar	0 ... 3,6 psi	225783	FMA-63-0,25-C

Datenblatt

Funktion



-  - Temperaturbereich
-20 ... +60 °C



Technische Daten	
Nenngröße	63
Pneumatischer Anschluss	G1/4
Betriebsmedium	inerte Gase neutrale Flüssigkeiten
Hinweis zum Betriebs-/ Steuermedium	kein Sauerstoff kein Azetylen
Konstruktiver Aufbau	Rohrfeder-Manometer
Entspricht Norm	EN 837-1
Befestigungsart	Fronttafeleinbau
Anschlusslage	Rückseite zentrisch
Umgebungstemperatur [°C]	-20 ... +60
Mediumstemperatur [°C]	-20 ... +60 ¹⁾
Messgenauigkeit Klasse	1,0
Faktor Dauerbelastung	0,75
Faktor Wechselbelastung	0,66
Schutzart	IP43
Gewicht [g]	120

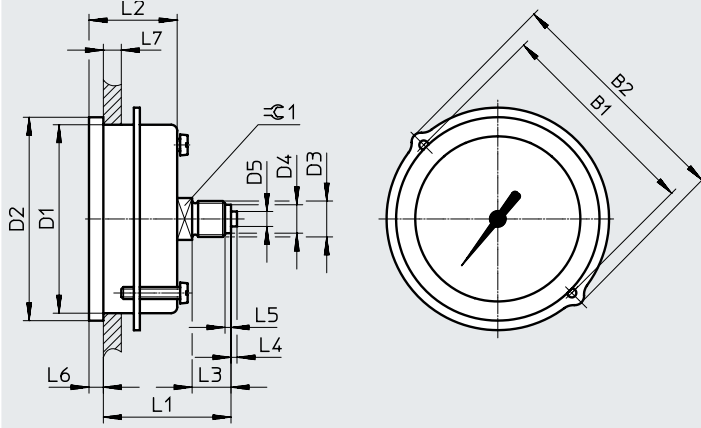
1) Bei Verwendung einer Mediumstemperatur unter 0 °C ist auf trockenes Betriebsmedium zu achten.

Werkstoffe	
Gehäuse	ABS (Farbe: schwarz)
Sichtscheibe	SAN
Befestigungsring	Stahl
Einschraubzapfen/ Vom Medium berührte Werkstoffe	Messing
Werkstoff-Hinweis	RoHS konform

Datenblatt

Abmessungen

Download CAD-Daten → www.festo.com



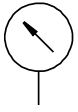
Typ	B1	B2	D1 ∅	D2 ∅	D3	D4 ∅	D5 ∅	L1	L2	L3	L4	L5	L6	L7 max.	±∅ 1
FMAP-63-...-EN	70 +0,3	79	63 +0,2	68 -0,2	G1/4	9,5	5	42,5 ±1	29,5 +0,3	13 +0,3	2	2	4,8	15	14

Bestellangaben

Nenngröße	Pneumatischer Anschluss	Betriebsdruck			Anzeigebereich		Teile-Nr.	Typ
		[MPa]	[bar]	[psi]	Außenskala	Innenskala		
Anzeigeeinheit [bar]/[psi]								
63	G1/4	0 ... 0,1	0 ... 1	0 ... 14,5	0 ... 1 bar	0 ... 14,5 psi	161129	FMAP-63-1-1/4-EN
		0 ... 0,4	0 ... 4	0 ... 58	0 ... 4 bar	1 ... 58 psi	162843	FMAP-63-4-1/4-EN
		0 ... 0,6	0 ... 6	0 ... 87	0 ... 6 bar	1 ... 87 psi	161130	FMAP-63-6-1/4-EN
		0 ... 1,6	0 ... 16	0 ... 232	0 ... 16 bar	0 ... 232 psi	161131	FMAP-63-16-1/4-EN

Datenblatt

Funktion



• — Temperaturbereich
-20 ... +60 °C



Technische Daten		
Nenngröße	26	40
Pneumatischer Anschluss	Cartridge 10 mm	Cartridge 10 mm
Betriebsmedium	inerte Gase neutrale Flüssigkeiten	
Hinweis zum Betriebs-/ Steuermedium	kein Sauerstoff kein Azetylen	
Konstruktiver Aufbau	Rohrfeder-Manometer	
Entspricht Norm	–	EN 837-1
Befestigungsart	Leitungseinbau	
Anschlusslage	Rückseite zentrisch	
Umgebungstemperatur [°C]	-20 ... +60	
Mediumtemperatur [°C]	-20 ... +60 ¹⁾	
Messgenauigkeit Klasse	4 / 5 ²⁾	2,5
Faktor Dauerbelastung	0,75	
Faktor Wechselbelastung	0,66	
Schutzart	IP43 NEMA 4 (nur mit Außenskala in bar)	
Gewicht [g]	15	50

- 1) Bei Verwendung einer Mediumtemperatur unter 0 °C ist auf trockenes Betriebsmedium zu achten.
2) Bei Anzeigeeinheit [MPa].

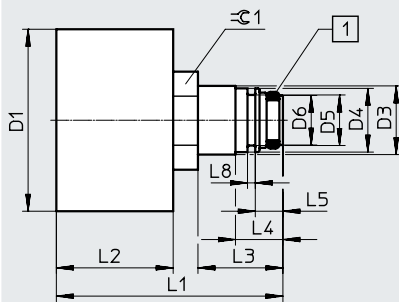
Werkstoffe		
Nenngröße	26	40
Gehäuse	PA (Farbe: schwarz)	ABS (Farbe: schwarz)
Sichtscheibe	PS	
Einschraubzapfen/ Vom Medium berührte Werkstoffe	Messing	
Werkstoff-Hinweis	RoHS konform	

Datenblatt

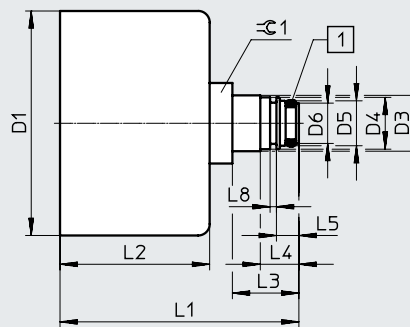
Abmessungen

Download CAD-Daten → www.festo.com

PAGN-26-...-P10



PAGN-40-...-P10



[1] Dichtring

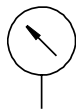
Typ	D1 ∅	D3 ∅ ±0,1	D4 ∅ ±0,05	D5 ∅ ±0,05	D6 ∅ ±0,1	L1	L2 ±0,5	L3	L4	L5	L8 +0,1	⊘ 1
PAGN-26-...-P10	25,7	9,7	9	7,8	7	32	16,5	12	6,7	3,9	1,1	12
PAGN-40-...-P10	39					41,5		11,6				14


Bestellangaben

Nenngröße	Pneumatischer Anschluss	Betriebsdruck			Anzeigebereich		Teile-Nr.	Typ
		[MPa]	[bar]	[psi]	Außenskala	Innenskala		
Anzeigeeinheit [bar]/[psi]								
26	Cartridge 10 mm	0 ... 1	0 ... 10	0 ... 145	0 ... 10 bar	0 ... 145 psi	543488	PAGN-26-10-P10
		0 ... 1,6	0 ... 16	0 ... 232	0 ... 16 bar	0 ... 232 psi	543487	PAGN-26-16-P10
40	Cartridge 10 mm	0 ... 1	0 ... 10	0 ... 145	0 ... 10 bar	0 ... 145 psi	548009	PAGN-40-10-P10
		0 ... 1,6	0 ... 16	0 ... 232	0 ... 16 bar	0 ... 232 psi	548010	PAGN-40-16-P10
Anzeigeeinheit [psi]/[bar]								
26	Cartridge 10 mm	0 ... 1	0 ... 10	0 ... 145	0 ... 145 psi	0 ... 10 bar	563732	PAGN-26-145P-P10
		0 ... 1,6	0 ... 16	0 ... 232	0 ... 232 psi	0 ... 16 bar	563731	PAGN-26-232P-P10
40	Cartridge 10 mm	0 ... 1	0 ... 10	0 ... 145	0 ... 145 psi	0 ... 10 bar	563734	PAGN-40-145P-P10
		0 ... 1,6	0 ... 16	0 ... 232	0 ... 232 psi	0 ... 16 bar	563733	PAGN-40-232P-P10
Anzeigeeinheit [MPa]								
26	Cartridge 10 mm	0 ... 1	0 ... 10	0 ... 145	0 ... 1 MPa	–	563736	PAGN-26-1M-P10
		0 ... 1,6	0 ... 16	0 ... 232	0 ... 1,6 MPa	–	563735	PAGN-26-1.6M-P10
40	Cartridge 10 mm	0 ... 1	0 ... 10	0 ... 145	0 ... 1 MPa	–	563738	PAGN-40-1M-P10
		0 ... 1,6	0 ... 16	0 ... 232	0 ... 1,6 MPa	–	563737	PAGN-40-1.6M-P10

Datenblatt

Funktion



-  - Temperaturbereich
-5 ... +50 °C



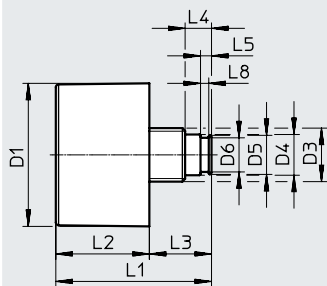
Allgemeine Technische Daten	
Nenngröße	26
Pneumatischer Anschluss	G1/8 mit Dichtring
Betriebsmedium	inerte Gase neutrale Flüssigkeiten
Hinweis zum Betriebs-/Steuermedium	kein Sauerstoff kein Azetylen
Konstruktiver Aufbau	Rohrfeder-Manometer
Befestigungsart	Leitungseinbau
Anschlusslage	Rückseite zentrisch
Umgebungstemperatur [°C]	-5 ... +50
Mediumtemperatur [°C]	-5 ... +50 ¹⁾
Lagertemperatur [°C]	-5 ... +50
Messgenauigkeit Klasse	4
Faktor Wechselbelastung	0,66
Schutzart	IP43
Gewicht [g]	8

1) Bei Verwendung einer Mediumtemperatur unter 0 °C ist auf trockenes Betriebsmedium zu achten.

Werkstoffe	
Gehäuse	ABS (Farbe: schwarz)
Sichtscheibe	PS
Einschraubzapfen	ABS
Vom Medium berührte Werkstoffe	ABS, Messing
Werkstoff-Hinweis	RoHS konform

Abmessungen

Download CAD-Daten → www.festo.com

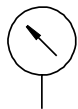



Typ	D1 ø	D3	D4 ø	D5 ø	D6 ø	L1	L2	L3	L4	L5	L8 ø
PAGN-26-...-G18S	26	G1/8	7,4 ±0,05	7,1	6,2 ±0,05	28,3	17	11,3	4,8	2	1,5 ±0,05

Bestellangaben		Betriebsdruck			Anzeigebereich		Teile-Nr.	Typ
Nenngröße	Pneumatischer Anschluss	[MPa]	[bar]	[psi]	Außenskala	Innskala		
Anzeigeeinheit [bar]/[psi]								
26	G1/8 mit Dichtring	0 ... 1	0 ... 10	0 ... 145	0 ... 10 bar	0 ... 145 psi	8088985	PAGN-26-10-G18S
Anzeigeeinheit [MPa]								
26	G1/8 mit Dichtring	0 ... 1	0 ... 10	0 ... 145	0 ... 1 MPa	-	8088986	PAGN-26-1M-G18S

Datenblatt

Funktion



-  - Temperaturbereich
-20 ... +60 °C



Technische Daten			
Nenngröße	40		63
Pneumatischer Anschluss	R1/8	G1/8	G1/4
Betriebsmedium	inerte Gase neutrale Flüssigkeiten		
Hinweis zum Betriebs-/ Steuermedium	kein Sauerstoff kein Azetylen		
Konstruktiver Aufbau	Rohrfeder-Manometer		
Entspricht Norm	EN 837-1		
Befestigungsart	Leitungseinbau		
Anschlusslage	Rückseite zentrisch		
Umgebungstemperatur [°C]	-20 ... +60		
Mediumtemperatur [°C]	-20 ... +60 ¹⁾		
Lagertemperatur [°C]	-40 ... +70		
Messgenauigkeit Klasse	1,6	2,5	1,6
Faktor Dauerbelastung	0,75		
Faktor Wechselbelastung	0,66		
Schutzart	IP43		
Gewicht [g]	60	60	220

1) Bei Verwendung einer Mediumtemperatur unter 0 °C ist auf trockenes Betriebsmedium zu achten.

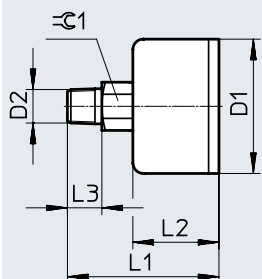
Werkstoffe	
Gehäuse	ABS (Farbe: schwarz)
Sichtscheibe	PS
Einschraubzapfen/ Vom Medium berührte Werkstoffe	Messing
Werkstoff-Hinweis	RoHS konform

Datenblatt

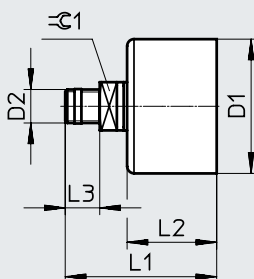
Abmessungen

Download CAD-Daten → www.festo.com

PAGN-40-...-R18



PAGN-40-...-G18PA

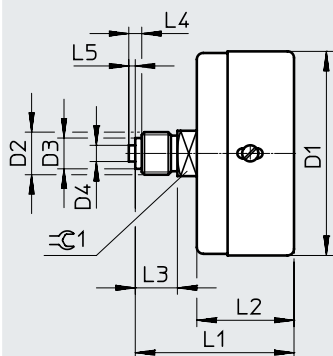


Typ	D1 ø	D2	L1	L2	L3	☉ 1
PAGN-40-...-R18	39	R1/8	44	25	10	14
PAGN-40-...-G18PA		G1/8		26		

Abmessungen

Download CAD-Daten → www.festo.com

PAGN-63



Typ	D1 ø	D2	D3 ø	D4 ø	L1	L2	L3	L4	L5	☉ 1
PAGN-63-...-G14	63	G1/4	9,5	5	49	30	13	4	2	14

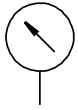
Bestellangaben


Nenngröße	Pneumatischer Anschluss	Betriebsdruck			Anzeigebereich		Teile-Nr.	Typ
		[MPa]	[bar]	[psi]	Außenskala	Innenskala		

Anzeigeeinheit [MPa]/[bar]								
40	R1/8	0 ... 0,4	0 ... 4	0 ... 58	0 ... 0,4 MPa	0 ... 4 bar	8037010	PAGN-40-0.4M-R18-1.6
		0 ... 0,6	0 ... 6	0 ... 87	0 ... 0,6 MPa	0 ... 6 bar	8037011	PAGN-40-0.6M-R18-1.6
		0 ... 1,6	0 ... 16	0 ... 232	0 ... 1,6 MPa	0 ... 16 bar	8037012	PAGN-40-1.6M-R18-1.6
	G1/8	0 ... 1	0 ... 10	0 ... 145	0 ... 1 MPa	0 ... 10 bar	8037109	PAGN-40-1M-G18PA
63	G1/4	0 ... 0,025	0 ... 0,25	0 ... 3,625	0 ... 0,025 MPa	0 ... 0,25 bar	8036756	PAGN-63-0.025M-G14-1.6

Datenblatt

Funktion



-  - Temperaturbereich
-20 ... +60 °C



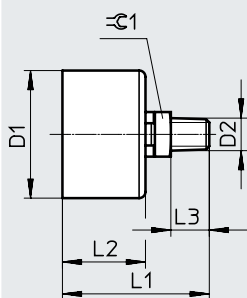
Technische Daten	
Nenngröße	40
Pneumatischer Anschluss	R1/8
Betriebsmedium	inerte Gase neutrale Flüssigkeiten
Hinweis zum Betriebs-/ Steuermedium	kein Sauerstoff kein Azetylen
Konstruktiver Aufbau	Rohrfeder-Manometer
Entspricht Norm	EN 837-1
Befestigungsart	Leitungseinbau
Anschlusslage	Rückseite zentrisch
Umgebungstemperatur [°C]	-20 ... +60
Mediumtemperatur [°C]	-20 ... +60 ¹⁾
Lagertemperatur [°C]	-40 ... +70
Messgenauigkeit Klasse	1,6
Faktor Dauerbelastung	0,75
Faktor Wechselbelastung	0,66
Schutzart	IP43
Gewicht [g]	60

1) Bei Verwendung einer Mediumtemperatur unter 0 °C ist auf trockenes Betriebsmedium zu achten.

Werkstoffe	
Gehäuse	PBT (Farbe: schwarz)
Sichtscheibe	PS
Einschraubzapfen/ Vom Medium berührte Werkstoffe	Messing
Werkstoff-Hinweis	RoHS konform

Abmessungen

Download CAD-Daten → www.festo.com



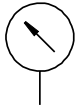
D1 ∅	D2	L1	L2	L3	≡ 1
39 _{+0,1/-0,2}	R1/8	44	25 _{+0,5}	10	14


Datenblatt

Bestellangaben								
Nenngröße	Pneumatischer Anschluss	Betriebsdruck			Anzeigebereich		Teile-Nr.	Typ
		[MPa]	[bar]	[psi]	Außenskala	Innenskala		
Anzeigeeinheit [bar]/[psi]								
40	R1/8	0 ... 1	0 ... 10	0 ... 145	0 ... 10 bar	0 ... 145 psi	2849914	PAGN-40-10-R18-1.6
Anzeigeeinheit [MPa]/[bar]								
40	R1/8	0 ... 1	0 ... 10	0 ... 145	0 ... 1 MPa	0 ... 10 bar	2849916	PAGN-40-1M-R18-1.6

Datenblatt

Funktion



-  - Temperaturbereich
-20 ... +60 °C



Technische Daten			
Nenngröße	40	50	63
Pneumatischer Anschluss	G1/4	G1/4	G1/4
Betriebsmedium	inerte Gase neutrale Flüssigkeiten		
Hinweis zum Betriebs-/ Steuermedium	kein Sauerstoff kein Azetylen		
Konstruktiver Aufbau	Rohrfeder-Manometer		
Entspricht Norm	EN 837-1		
Befestigungsart	Fronttafeleinbau		
Anschlusslage	Rückseite zentrisch		
Umgebungstemperatur [°C]	-20 ... +60		
Mediumstemperatur [°C]	-20 ... +60 ¹⁾		
Lagertemperatur [°C]	-40 ... +70		
Messgenauigkeit Klasse	-		1 (PAGN-P-63-...-G14-1)
	2,5		2,5 (PAGN-P-63-...-G14)
Faktor Dauerbelastung	0,75		
Faktor Wechselbelastung	0,66		
Schutzart	IP43		
Gewicht [g]	80	100	120

1) Bei Verwendung einer Mediumstemperatur unter 0 °C ist auf trockenes Betriebsmedium zu achten.

Werkstoffe	
Gehäuse	ABS (Farbe: schwarz)
Sichtscheibe	SAN
Befestigungsring/Schrauben	Stahl
Einschraubzapfen/ Vom Medium berührte Werkstoffe	Messing
Werkstoff-Hinweis	RoHS konform

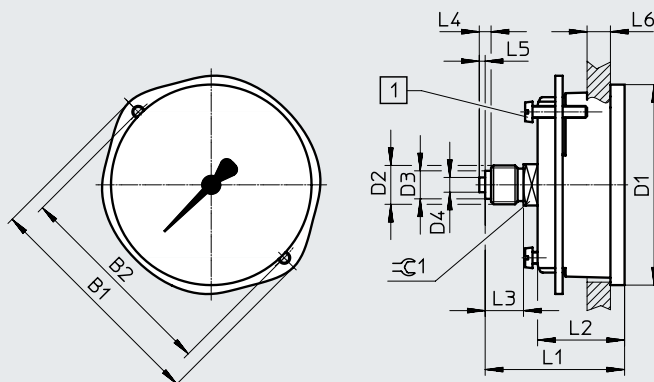
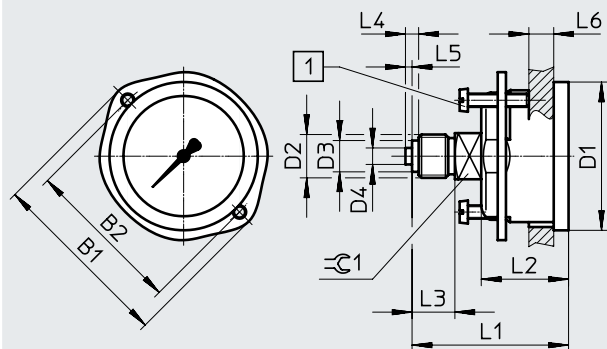
Datenblatt

Abmessungen

Download CAD-Daten → www.festo.com

PAGN-P-40

PAGN-P-50/63



[1] Schraube M4x20

Typ	B1	B2	D1 ∅	D2	D3 ∅	D4 ∅	L1	L2	L3	L4	L5	L6		⊕ 1
												min.	max.	
PAGN-P-40	56	48	45	G1/4	9,5	5	47,5	26,5	13	4	2	0	15	14
PAGN-P-50	66	57	54				47,8	26,8						
PAGN-P-63	79	70	68				47,3	29,5						

Bestellangaben

Nenngröße	Pneumatischer Anschluss	Betriebsdruck			Messgenauigkeit Klasse	Anzeigebereich		Teile-Nr.	Typ
		[MPa]	[bar]	[psi]		Außenskala	Innskala		
Anzeigeeinheit [MPa]/[bar]									
40	G1/4	0 ... 1	0 ... 10	0 ... 145	2,5	0 ... 1 MPa	0 ... 10 bar	8037006	PAGN-P-40-1M-G14
		0 ... 1,6	0 ... 16	0 ... 232	2,5	0 ... 1,6 MPa	0 ... 16 bar	8037007	PAGN-P-40-1.6M-G14
50	G1/4	0 ... 1	0 ... 10	0 ... 145	2,5	0 ... 1 MPa	0 ... 10 bar	8037008	PAGN-P-50-1M-G14
		0 ... 1,6	0 ... 16	0 ... 232	2,5	0 ... 1,6 MPa	0 ... 16 bar	8037009	PAGN-P-50-1.6M-G14
63	G1/4	0 ... 0,1	0 ... 1	0 ... 14,5	1	0 ... 0,1 MPa	0 ... 1 bar	8037002	PAGN-P-63-0.1M-G14-1
		0 ... 0,4	0 ... 4	0 ... 58	1	0 ... 0,4 MPa	0 ... 4 bar	8037003	PAGN-P-63-0.4M-G14-1
		0 ... 0,6	0 ... 6	0 ... 87	1	0 ... 0,6 MPa	0 ... 6 bar	8037004	PAGN-P-63-0.6M-G14-1
		0 ... 1	0 ... 10	0 ... 145	2,5	0 ... 1 MPa	0 ... 10 bar	8037000	PAGN-P-63-1M-G14
		0 ... 1,6	0 ... 16	0 ... 232	2,5	0 ... 1,6 MPa	0 ... 16 bar	8037001	PAGN-P-63-1.6M-G14
					1	0 ... 1,6 MPa	0 ... 16 bar	8037005	PAGN-P-63-1.6M-G14-1