

倍力氣壓缸 ADNH

FESTO



- 驅動力是同缸徑氣壓缸的 4 倍
- 多樣型，具有耐熱密封，最高溫度達 150 °C
- 備品服務

詳細產品訊息

→ DVD-ROM 和 xdki.festo.com.tw

產品範圍概覽

功能	設計特點	活塞直徑 Ø [mm]	作用力 [mm]	行程 [mm]	多樣型					
					A	I	P	A	N	S6
雙動	倍力氣壓缸									
	ADNH	25, 40, 63, 100	542 ... 18,281	1 ... 150	■	■	■	■	■	■

多樣型

A	外螺紋	P	雙端具彈性緩衝環	A	位置感測	S6	耐熱密封，溫度可達150°C
I	內螺紋			N	氣壓缸數量		

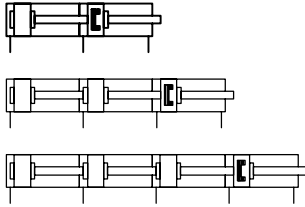
特殊功能氣壓缸
串聯/倍力氣壓缸

1.5

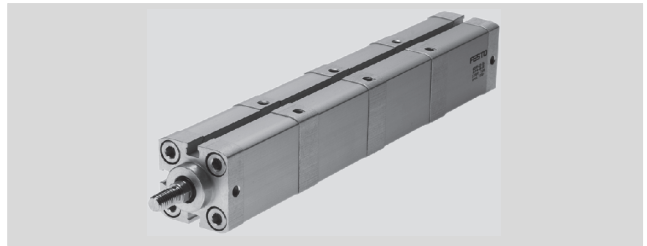
倍力氣壓缸 ADNH

FESTO

技術參數



材料
 缸筒: 精製鋁合金
 軸承和端蓋: 精製鋁合金
 活塞桿: 高質合金鋼
 法蘭螺絲: 回火鋼
 密封件: 聚氨酯
 S6上的密封件: 氟碳橡膠



技術資料

下載 CAD 資料 → xdki.festo.com.tw

活塞直徑∅	25	40	63	100	
連接口	M5	M5	G1/8	G1/8	
緩衝形式	雙端具彈性緩衝環				
6 bar 時的理論值, 推力	2個氣壓缸 [N]	542	1,440	3,619	9,235
	3個氣壓缸 [N]	789	2,126	5,369	13,758
	4個氣壓缸 [N]	1,036	2,812	7,120	18,281
6 bar 時的理論值, 回力	[N]	247	633	1,681	4,417
末端位置上的最大衝擊能量	S6 [J]	0.3	0.7	1.3	2.5
	[J]	0.15	0.35	0.65	1.25
行程為 0 mm 時的長度	2個氣壓缸 [mm]	88	104	114	148
	3個氣壓缸 [mm]	122	143	157	200
	4個氣壓缸 [mm]	156	183	199	252
寬度	[mm]	40	55	76	114
長度	[mm]	40	55	76	114

工作壓力 [bar]

活塞直徑 ∅	25	40	63	100
2 個氣壓缸	0.8 ... 10		0.6 ... 10	
3 個氣壓缸	1.1 ... 10		0.9 ... 10	
4 個氣壓缸	1.4 ... 10		1.2 ... 10	

環境條件

多樣型	基本型和多樣型		S6	
環境溫度 ¹⁾	[°C]	-20 ... +80	0 ... +150	

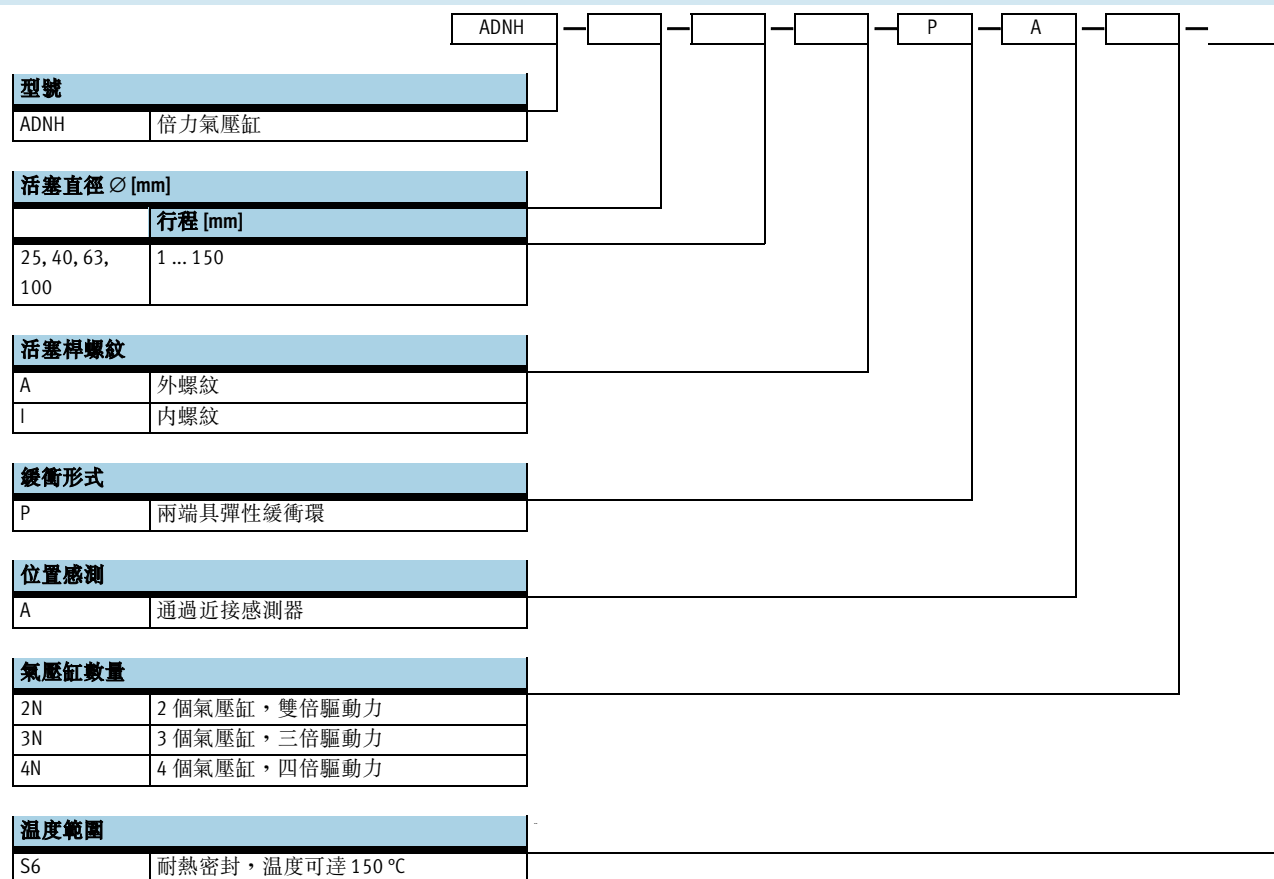
1) 注意近接感測器的工作範圍。

倍力氣壓缸 ADNH

FESTO

訂貨代號

雙動



訂貨實例:

ADNH-63-100-A-P-A-2N-S6

特殊功能氣壓缸
串聯/倍力氣壓缸

1.5

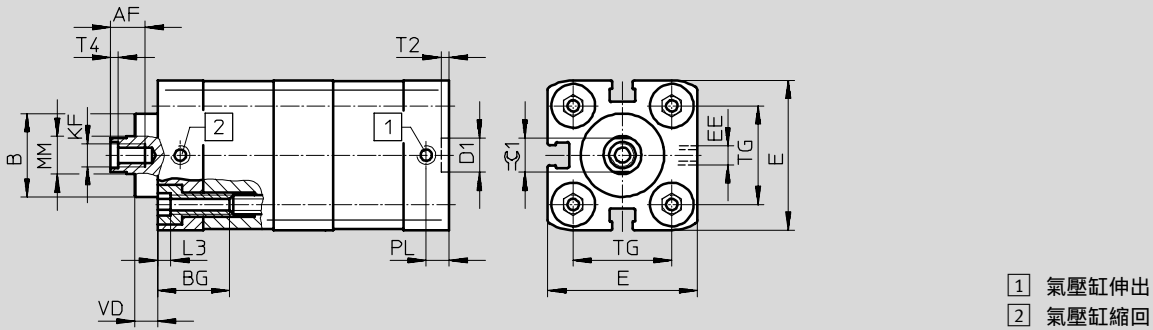
倍力氣壓缸 ADNH

FESTO

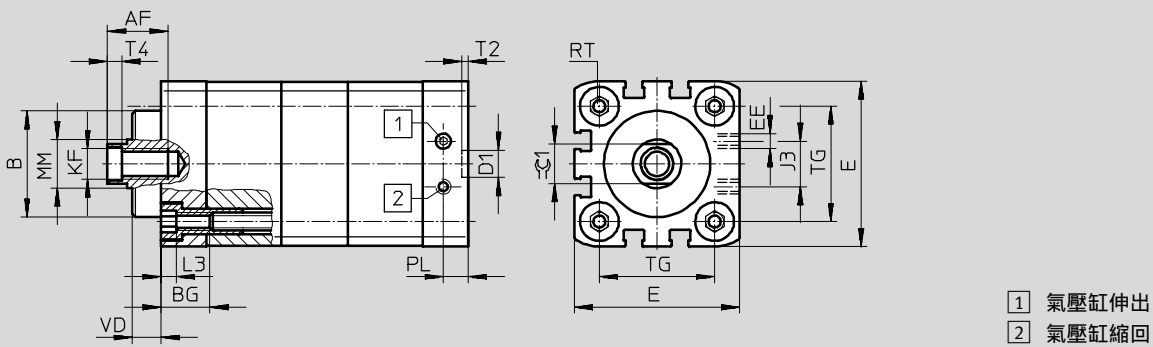
尺寸

CAD 資料 → xdki.festo.com.tw

基本型 - Ø 25 mm



基本型 - Ø 40 ... 100 mm



Ø	AF	B	BG	D1	E	EE	J3	KF	L3
[mm]	最小	Ø f8	最小	Ø H9	+0.3				
25	14	22	15	9	39.5	M5	-	M6	5
40	20	35	16	9	54.5	M5	15	M10	5
63	20	42	16	12	75.5	G $\frac{1}{8}$	23	M12	5
100	25	55	17	12	113.5	G $\frac{1}{8}$	40	M16	5

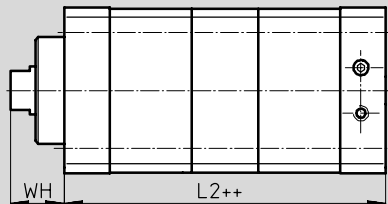
Ø	MM	PL	RT	T2	T4	TG	VD	≈ 1
[mm]	Ø							
25	10	6	M5	2.1	2.6	26	6	9
40	16	8.2	M6	2.1	4.7	38	9.5	13
63	20	8.2	M8	2.6	6.1	56.5	12	17
100	25	10.5	M10	2.6	7	89	15.5	21

倍力氣壓缸 ADNH

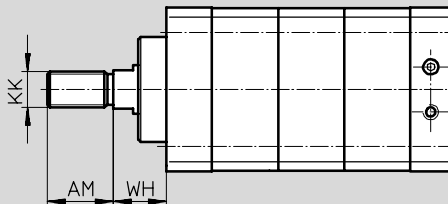
尺寸

CAD 資料 → xdki.festo.com.tw

2N - 2個氣壓缸，具內螺紋



2N - 2個氣壓缸，具外螺紋

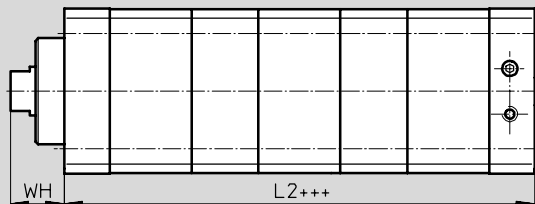


- 注意

活塞桿具外螺紋的多樣型同樣能與3個和4個氣壓缸組合。

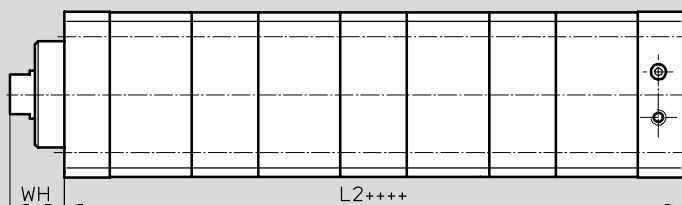
++ = 加上2倍行程長度

3N - 3個氣壓缸，具內螺紋



+++ = 加上3倍行程長度

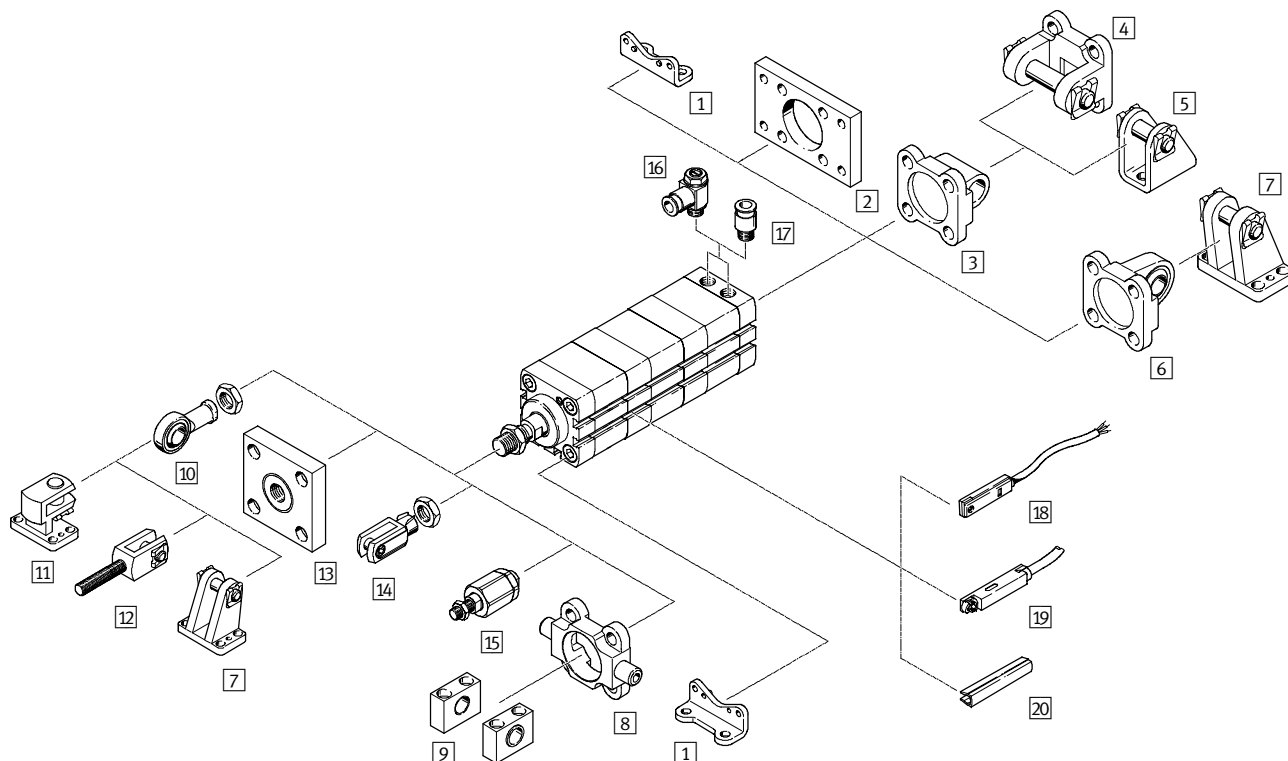
4N - 4個氣壓缸，具內螺紋



++++ = 加上4倍行程長度

∅ [mm]	AM -0.5	KK	L2			WH +1.3
			2個氣壓缸	3個氣壓缸	4個氣壓缸	
25	16	M8	76	110	144	11.65
40	22	M12x1.25	86	125	165	17.75
63	28	M16x1.5	93	136	178	21
100	40	M20x1.5	121	173	225	26.3

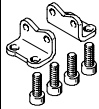
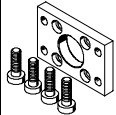
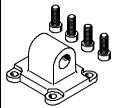
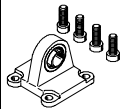
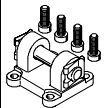
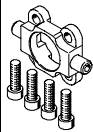
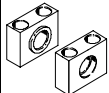
週邊元件概覽

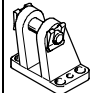
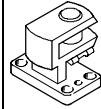
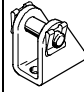



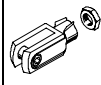
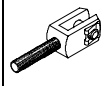
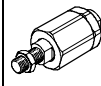
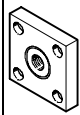
安裝輔件與配件		Ø25	Ø 40, 63, 100	→ 頁碼
1	腳架安裝件 HNA	■	■	1-145
2	法蘭安裝件 FNC	■	■	1-145
3	雙耳軸安裝件 SNCL	■	■	1-145
4	雙耳軸安裝件 SNCB	-	■	1-145
5	雙耳軸支座 LBN	■	-	1-145
	雙耳軸支座 CRLBN	■	-	DVD-ROM
6	雙耳軸安裝件 SNCS	-	■	1-145
7	雙耳軸支座 LBG	-	■	1-145
8	耳軸安裝件 ZNCF	-	■	1-145
	耳軸安裝件 CRZNG	-	■	DVD-ROM
9	耳軸支座 LNZG	-	■	1-145
10	魚眼軸承 SGS	■	■	1-145
	魚眼軸承 CRSGS	■	■	DVD-ROM
11	直角雙耳軸支座 LQG	-	■	1-145
12	雙耳軸 SGA	-	■	1-145
13	連接法蘭 KSG	■	■	1-145
14	雙耳軸 SG	■	■	1-145
	雙耳軸 CRSG	■	■	DVD-ROM
15	自調連接件 FK	■	■	1-145
16	單向節流閥 GRLA	■	■	1-146
17	快速接頭 QS	■	■	5-159
18	近接感測器 SME/SMT-8	■	■	1-146
19	近接感測器 SME/SMT-8F	■	■	1-146
20	溝槽蓋 ABP-5-S	■	■	1-146

倍力氣壓缸 ADNH

FESTO

訂貨資料		
	適用直徑 Ø	型號
腳架安裝件		
	25	HNA-25
	40	HNA-40
	63	HNA-63
	100	HNA-100
法蘭安裝件		
	25	FNC-25
	40	FNC-40
	63	FNC-63
	100	FNC-100
耳軸安裝件		
	25	SNCL-25
	40	SNCL-40
	63	SNCL-63
	100	SNCL-100
耳軸安裝件		
	40	SNCS-40
	63	SNCS-63
	100	SNCS-100
雙耳軸安裝件		
	40	SNCB-40
	63	SNCB-63
	100	SNCB-100
耳軸安裝件		
	40	ZNCF-40
	63	ZNCF-63
	100	ZNCF-100
耳軸支座		
	40	LNZG-40/50
	63	LNZG-63/80
	100	LNZG-100/125

訂貨資料		
	適用直徑 Ø	型號
雙耳軸支座，用於魚眼軸承SGS		
	32, 40	LBG-32
	50, 63	LBG-40
	80, 100	LBG-50
		LBG-63
直角雙耳軸支座，用於魚眼軸承SGS		
	32, 40	LQG-32
	50, 63	LQG-40
	80, 100	LQG-50
		LQG-63
雙耳軸安裝件		
	25	LBN-20/25

訂貨資料		
	適用直徑 Ø	型號
魚眼軸承		
	25	SGS-M8
	40	SGS-M10x1,25
	63	SGS-M12x1,25
	100	SGS-M16x1,5
雙耳軸		
	25	SG-M8
	40	SG-M10x1,25
	63	SG-M12x1,25
	100	SG-M16x1,5
雙耳軸		
	40	SGA-M10x1,25
	63	SGA-M12x1,25
	100	SGA-M16x1,25
自調連接件		
	25	FK-M8
	40	FK-M10x1,25
	63	FK-M12x1,25
	100	FK-M16x1,5
連接法蘭		
	40	KSG-M10x1,25
	63	KSG-M12x1,25
	100	KSG-M16x1,5

特殊功能氣壓缸
串聯/倍力氣壓缸

1.5

倍力氣壓缸 ADNH

FESTO

特殊功能氣壓缸
串聯/倍力氣壓缸

1.5

訂貨資料 - 近接感測器，用於 8 號溝槽		技術參數 → 4-186
		型號
N/O 觸點 - 抗磁干擾		
	SMT-8F-PS-24V-K2,5-OE	
	SMT-8F-NS-24V-K2,5-OE	
	SMT-8F-ZS-24V-K2,5-OE	
	SMT-8F-PS-24V-K0,3-M8D	
	SMT-8F-NS-24V-K0,3-M8D	
	SMT-8F-PS-24V-K0,3-M12	
	SMT-8-PS-K-LED-24-B	
	SMT-8-PS-S-LED-24-B	
N/C 觸點 - 抗磁干擾		
	SMT-8F-PO-24V-K7,5-OE	
N/O 觸點 - 磁簧開關		
	SME-8F-DS-24V-K2,5-OE	
	SME-8F-DS-24V-K5,0-OE	
	SME-8F-ZS-24V-K2,5-OE	
	SME-8F-DS-24V-K0,3-M8D	
	SME-8-K-LED-24	
	SME-8-S-LED-24	
N/C 觸點 - 磁簧開關		
	SME-8F-DO-24V-K7,5-OE	

訂貨資料 - 具電纜插座		技術參數 → 4-273
		型號
直式插座		
	SIM-M8-3GD-2,5-PU	
	SIM-M8-3GD-5-PU	
	SIM-M12-3GD-2,5-PU	
	SIM-M12-3GD-5-PU	
直角式插座		
	SIM-M8-3WD-2,5-PU	
	SIM-M8-3WD-5-PU	
	SIM-M12-3WD-2,5-PU	
	SIM-M12-3WD-5-PU	

訂貨資料	
型號	
溝槽蓋 ¹⁾	
	ABP-5-S

1) 包裝單元的數量為 2x 0.5 m。

訂貨資料 - 單向節流閥，用於排氣節流控制 ¹⁾				
功能	適用直徑 Ø	介面		型號
		螺紋	外徑 Ø	
具金屬調整螺絲				
	25	M5	3	GRLA-M5-QS-3-D
	40		6	GRLA-M5-QS-6-D
	63	G1/8	6	GRLA-1/8-QS-6-D
	100		8	GRLA-1/8-QS-8-D

1) 所推薦的節流閥，該閥的上游連接氣管為 1m。為確保最佳的節流功能和氣壓缸速度，若氣管長度偏差範圍在 ±50% 內，應根據實際情況選擇流量稍大或稍小的節流閥。

訂貨資料 - 單向節流閥，用於供氣節流控制 ¹⁾				
功能	適用直徑 Ø	介面		型號
		螺紋	外徑 Ø	
具金屬調整螺絲				
	25	M5	3	GRLZ-M5-QS-3-D
	40		6	GRLZ-M5-QS-6-D
	63	G1/8	6	GRLZ-1/8-QS-6-D
	100		8	GRLZ-1/8-QS-8-D

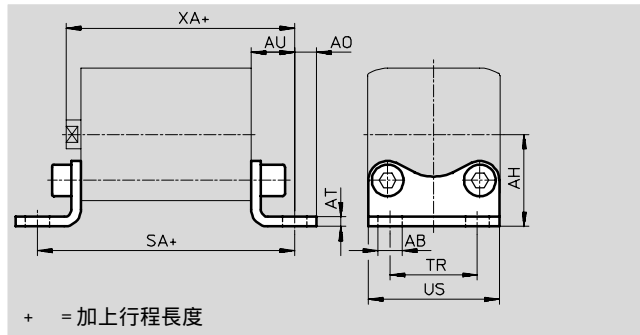
1) 所推薦的節流閥，該閥的上游連接氣管為 1m。為確保最佳的節流功能和氣壓缸速度，若氣管長度偏差範圍在 ±50% 內，應根據實際情況選擇流量稍大或稍小的節流閥。

倍力氣壓缸 ADNH



腳架安裝件 HNA

材料:
鍍鋅鋼
不含銅和聚四氟乙烯

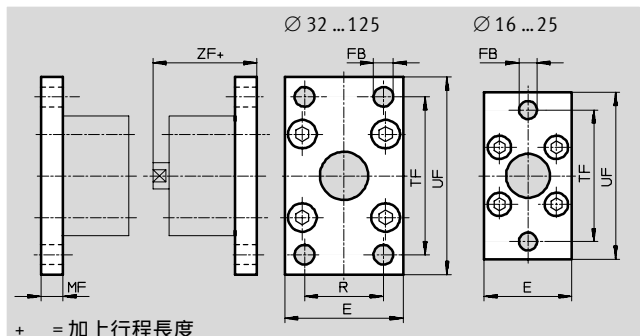


尺寸和訂貨資料												
適用直徑 ∅	AB ∅ H14	AH JS14	AO	AT ±0.5	AU ±0.2	SA	TR ±0.2	US -0.5	XA	CRC ¹⁾	代號	型號
25	7	29	6.25	4	16	71	26	38.5	61	2	537 240	HNA-25
40	10	38	9		18	81	36	54	69	2	537 242	HNA-40
63		50	8	5	21	91	50	75	78	2	537 244	HNA-63
100	14.5	74	12.5	6	27	121	75	110	103	2	537 250	HNA-100

1) 耐腐蝕等級 2, 符合Festo 940 070標準
元件必須具備一定的耐腐蝕能力。外部可視元件具備基本的塗層表面, 可直接與工業環境或與冷卻液、潤滑劑等介質接觸。

法蘭安裝件FNC

材料:
鍍鋅鋼
不含銅和聚四氟乙烯



尺寸和訂貨資料												
適用直徑 ∅	E	FB ∅	MF	R	TF	UF ±1	ZF	CRC ¹⁾	重量 [g]	代號	型號	
25	40	6.6	8	-	60	76	47	2	-	537 248	FNC-25	
40	54	9	10	36	72	90	55	2	280	174 377	FNC-40	
63	75		12	50	100	120	61	2	690	174 379	FNC-63	
100	110	14	16	75	150	175	83	2	2 400	174 381	FNC-100	

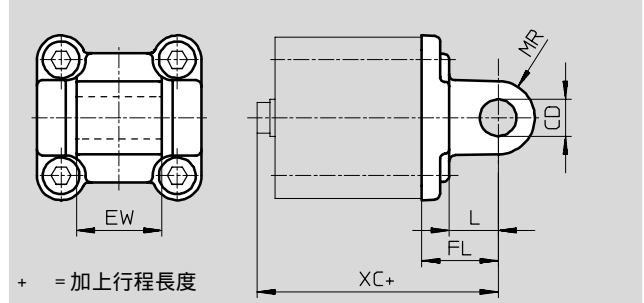
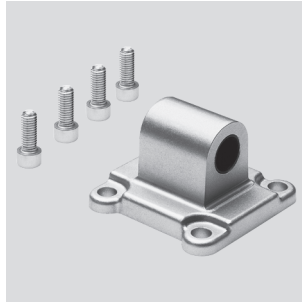
1) 耐腐蝕等級 2, 符合Festo 940 070標準
元件必須具備一定的耐腐蝕能力。外部可視元件具備基本的塗層表面, 可直接與工業環境或與冷卻液、潤滑劑等介質接觸。

倍力氣壓缸 ADNH



雙耳軸安裝件SNCL

材料:
鍍鋅鋼
不含銅和聚四氟乙烯

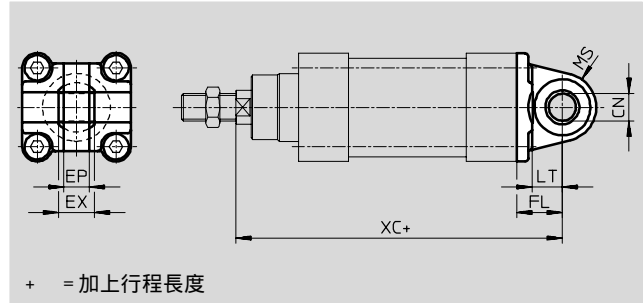
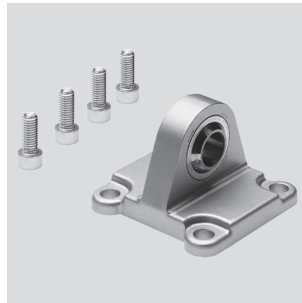


尺寸和訂貨資料										
適用直徑 ∅	CD ∅	EW h14	FL ±0.2	L	MR	XC	CRC ¹⁾	代號	型號	
25	8	16	20	14	8	65	2	537 793	SNCL-25	
40	12	28	25	16	12	76	2	174 405	SNCL-40	
63	16	40	32	21	16	89	2	174 407	SNCL-63	
100	20	60	41	27	20	117	2	174 409	SNCL-100	

1) 耐腐蝕等級 2，符合Festo 940 070標準
元件必須具備一定的耐腐蝕能力。外部可視元件具備基本的塗層表面，可直接與工業環境或與冷卻液、潤滑劑等介質接觸。

U型耳軸安裝件SNCS

材料:
精製鋁合金



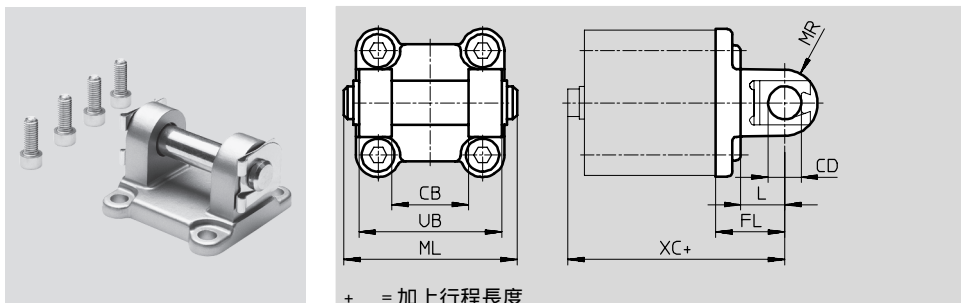
尺寸和訂貨資料												
適用直徑 ∅	CN ∅	EP -0.2	EX	FL ±0.2	LT	MS	XC		CRC ¹⁾	重量 [g]	代號	型號
							基本 氣壓缸	KP				
40	12	12	16	25	16	17	160	213	2	125	174 398	SNCS-40
63	16	15	21	32	21	22	190	266	2	280	174 400	SNCS-63
100	20	18	25	41	27	29	230	328	2	700	174 402	SNCS-100

倍力氣壓缸 ADNH

FESTO

雙耳軸安裝件SNCB

材料:
精製鋁合金
不含銅和聚四氟乙烯



尺寸和訂貨資料								
適用直徑 ∅	CB	CD	FL	L	ML	MR	UB	XC
	H14	∅ e8	±0.2				h14	
40	28	12	25	16	63	12	52	76
63	40	16	32	21	83	16	70	89
100	60	20	41	27	127	20	110	117

尺寸和訂貨資料				
適用直徑 ∅	基本型			
	CRC ¹⁾	重量 [g]	代號	型號
40	2	150	174 391	SNCB-40
63	2	365	174 393	SNCB-63
100	2	925	174 395	SNCB-100

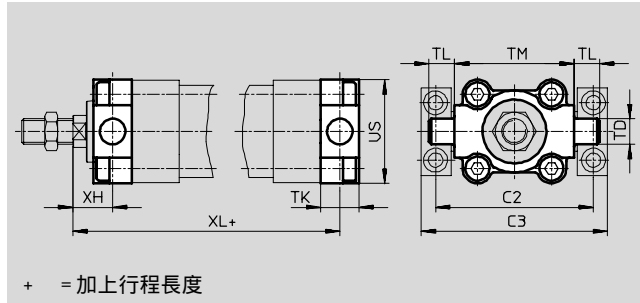
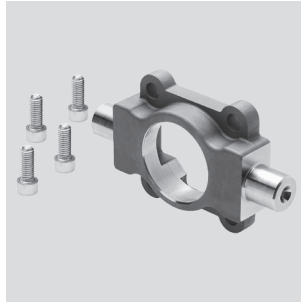
- 1) 耐腐蝕等級 2，符合Festo 940 070標準
 元件必須具備一定的耐腐蝕能力。外部可視元件具備基本的塗層表面，可直接與工業環境或與冷卻液、潤滑劑等介質接觸。
 耐腐蝕等級 3，符合Festo 940 070標準
 元件必須具備較強的耐腐蝕能力。由於外部可視元件直接與工業環境或與溶劑、清潔劑等介質接觸，因此對元件表面有較強的耐腐蝕性要求。

倍力氣壓缸 ADNH



雙耳軸 ZNCF

材料:
ZNCF: 耐腐蝕壓鑄鋼
不含銅和聚四氟乙烯



+ = 加上行程長度

尺寸和訂貨資料										
適用直徑 Ø	C2	C3	TD Ø	TK	TL	TM	US	XH	XL	
[mm]			e9						基本氣壓缸	KP
40	87	105	16	20	16	63	54	20	145	198
63	116	136	20	24	20	90	75	25	170	246
100	164	189	25	38	25	132	110	32	208	306

適用直徑 Ø	基本型			
	CRC ¹⁾	重量 [g]	代號	型號
40	2	240	174 412	ZNCF-40
63	2	600	174 414	ZNCF-63
100	2	2,030	174 416	ZNCF-100

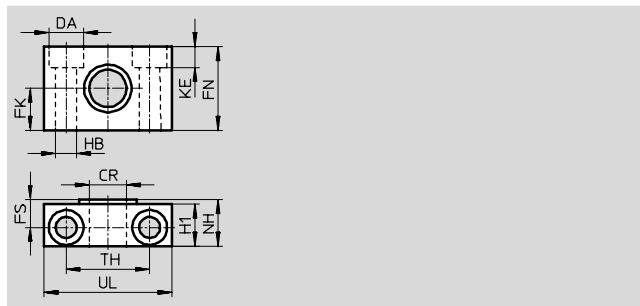
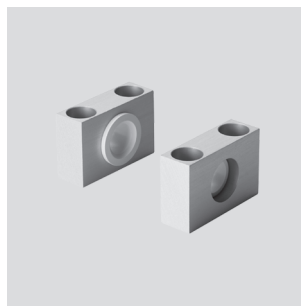
1) 耐腐蝕等級 2，符合Festo 940 070標準
 元件必須具備一定的耐腐蝕能力。外部可視元件具備基本的塗層表面，可直接與工業環境或與冷卻液、潤滑劑等介質接觸。
 耐腐蝕等級 4，符合Festo 940 070標準
 元件需具備很強的耐腐蝕能力。因為元件用於腐蝕性介質中，例如在食品或在化工行業中。如果需要的話，在應用前應該對元件與介質一起進行特別的測試。

特殊功能氣壓缸
串聯/倍力氣壓缸

1.5

耳軸支座LNZG

材料:
鍍鋅鋼
不含銅和聚四氟乙烯



尺寸和訂貨資料															
適用直徑 Ø	CR Ø	DA Ø	FK Ø	FN	FS	H1	HB Ø	KE	NH	TH	UL	CRC ¹⁾	重量	代號	型號
[mm]	D11	H13	±0.1				H13			±0.2			[g]		
40, 50	16	15	18	36	12	18	9	9	21	36	55	2	400	32 960	LNZG-40/50
63, 80	20	18	20	40	13	20	11	11	23	42	65	2	480	32 961	LNZG-63/80
100, 125	25	20	25	50	16	24.5	14	13	28.5	50	75	2	960	32 962	LNZG-100/125

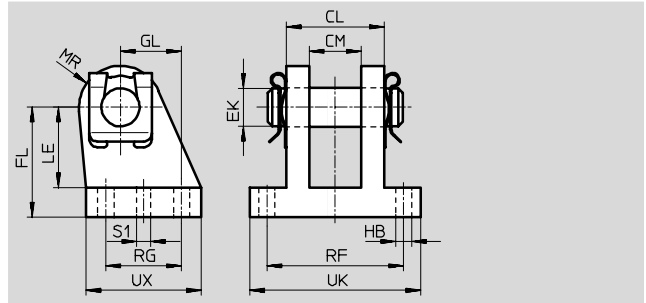
倍力氣壓缸 ADNH



雙耳軸安裝件 LBG

柱銷具有一個定位銷防止旋轉

材料:
球狀石墨鑄鐵
不含銅和聚四氟乙烯



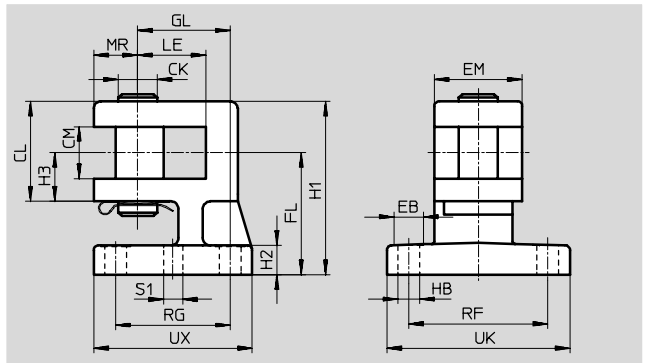
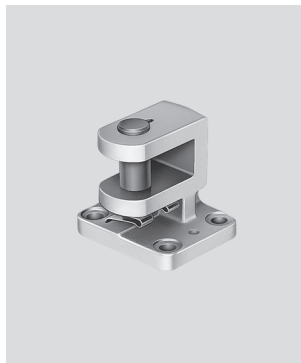
尺寸和訂貨資料																	
適用直徑 ∅ [mm]	CL	CM	EK ∅	FL	GL	HB ∅	LE	MR	RF	RG	S1 ∅	UK	UX	CRC ¹⁾	重量 [g]	代號	型號
40	30	16.1	12	36	20	6.8	26	14	44	26	5.8	58	41.5	2	300	31 762	LBG-40
63	40	21.1	16	50	25	9	38	17	56	31	7.8	70	47	2	580	31 764	LBG-63
100	50	25.1	20	71	41	11	56	22	70	46	9.8	89	67.5	2	1375	31 766	LBG-100

1) 耐腐蝕等級 2，符合Festo 940 070標準
元件必須具備一定的耐腐蝕能力。外部可視元件具備基本的塗層表面，可直接與工業環境或與冷卻液、潤滑劑等介質接觸。

直角雙耳軸支座 LQG

柱銷具有一個定位銷防止旋轉

材料:
球狀石墨鑄鐵



尺寸和訂貨資料												
適用直徑 ∅ [mm]	CK ∅ h9	CL	CM +0.2	EB ∅	EM	FL	GL	H1	H2	H3	HB ∅	
40	12	31	16.2	11	25	36 js14	22 js14	52 ±0.5	9	15	6.6	
63	16	41	21.2	15	36	50 js14	38 js14	71	12	20	9	
100	20	51	25.1	18	42	71 js14	51 js14	97	14	25	11	

適用直徑 ∅ [mm]	LE	MR	RF	RG	S1 ∅	UK	UX	CRC ¹⁾	重量 [g]	代號	型號
40	22	15	40 js14	29 js14	5.8	56	45	2	355	31 769	LQG-40
63	28	18	57 js14	47 js14	7.8	75	65	2	880	31 771	LQG-63
100	34	22	64 js14	54 js14	9.8	90	80	2	1615	31 773	LQG-100

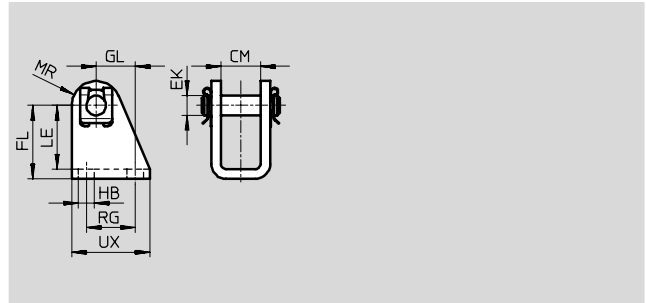
1) 耐腐蝕等級 2，符合Festo 940 070標準
元件必須具備一定的耐腐蝕能力。外部可視元件具備基本的塗層表面，可直接與工業環境或與冷卻液、潤滑劑等介質接觸。

倍力氣壓缸 ADNH

FESTO

雙耳軸支座 LBN

材料:
鍍鋅鋼
不含銅和聚四氟乙烯



尺寸和訂貨資料

適用直徑 ∅	CM	EK ∅	FL	GL	HB ∅	LE	MR	RG	UX	CRC ¹⁾	重量 [g]	代號	型號
20/25	16.1	8	30 +0.4/-0.2	16	6.6	26	10	20	32	2	81	6 059	LBN-20/25
40	18.1	12	40 +0.4/-0.2	24.5	9	35	13	30	45	2	192	195 861	LBN-40
50/63	21.1	16	45 +0.5/-0.2	28	9	39	14	34	50	2	302	195 862	LBN-50/63