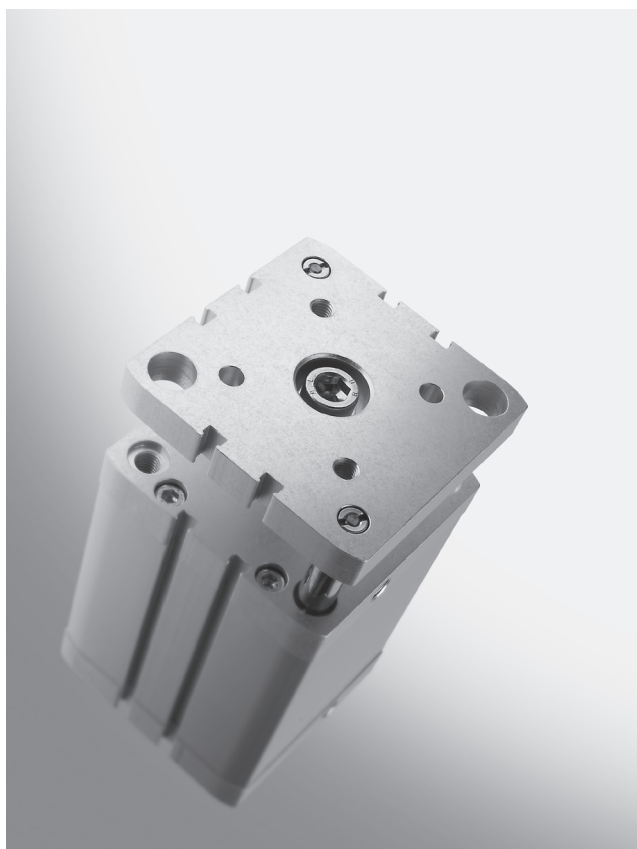


精巧型氣壓缸 ADNGF, 具導桿和連接板

FESTO



- 導桿和連接板，確保活塞桿抗扭轉
- 配件範圍廣
- 備品服務
- 符合ATEX指令的特定型式，可用於有潛在爆炸危險的工作環境 → www.festo.com.tw

詳細產品訊息
→ DVD-ROM 和 xdki.festo.com.tw

產品範圍概覽

功能	設計特點	活塞直徑Ø [mm]	行程 [mm]	作用力 [N]	多樣型			
					P	A	S2	S6
雙動	通過連接板抗扭轉							
	ADNGF	12, 16, 20, 25, 32, 40, 50, 63, 80, 100	1 ... 400	68 ... 4,712	■	■	■	■

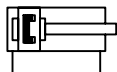
多樣型

P	兩端具彈性緩衝環	S2	雙活塞桿	S6	耐熱密封，溫度高達 150 °C	TL	雷射級板
A	位置感測						

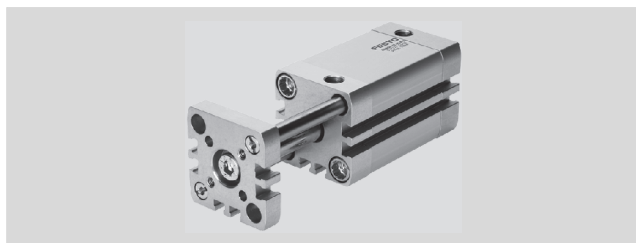
精巧型氣壓缸 ADNGF, 具導桿和連接板



技術參數 - 雙動



材料
 端蓋, 缸筒: 陽極氧化鋁
 活塞桿, 法蘭螺釘:
 高質合金鋼
 密封件: 聚氨酯
 S6上的密封件: 碳氟橡膠



技術資料		下載 CAD 資料 → xdki.festo.com.tw									
活塞直徑 Ø		12	16	20	25	32	40	50	63	80	100
連接口		M5	M5	M5	M5	G1/8	G1/8	G1/8	G1/8	G1/8	G1/8
緩衝形式		兩端具彈性緩衝環									
6 bar 時的理論值, 推力	[N]	68	121	188	295	483	754	1,178	1,870	3,016	4,712
	S2 [N]	51	90	141	247	415	686	1,057	1,750	2,827	4,524
6 bar 時的理論值, 回力	[N]	51	90	141	247	415	686	1,057	1,750	2,827	4,524
	S2 [N]	51	90	141	247	415	686	1,057	1,750	2,827	4,524
行程 0 mm 時的長度	[mm]	46	46	51	53	62	63	65	69	77	90
寬度	[mm]	28	29	36	40	47	55	66	76	96	114
長度	[mm]	28	29	36	40	47	55	66	76	96	114

工作壓力												
活塞直徑 Ø		12	16	20	25	32	40	50	63	80	100	
基本型, 多樣型	[bar]	1.5 ... 10			1 ... 10							
多樣型	S2 [bar]	1.5 ... 10				1 ... 10						

環境條件											
多樣型		基本型, S2							S6		
環境溫度 ¹⁾	[°C]	-20 ... +80							0 ... +150		

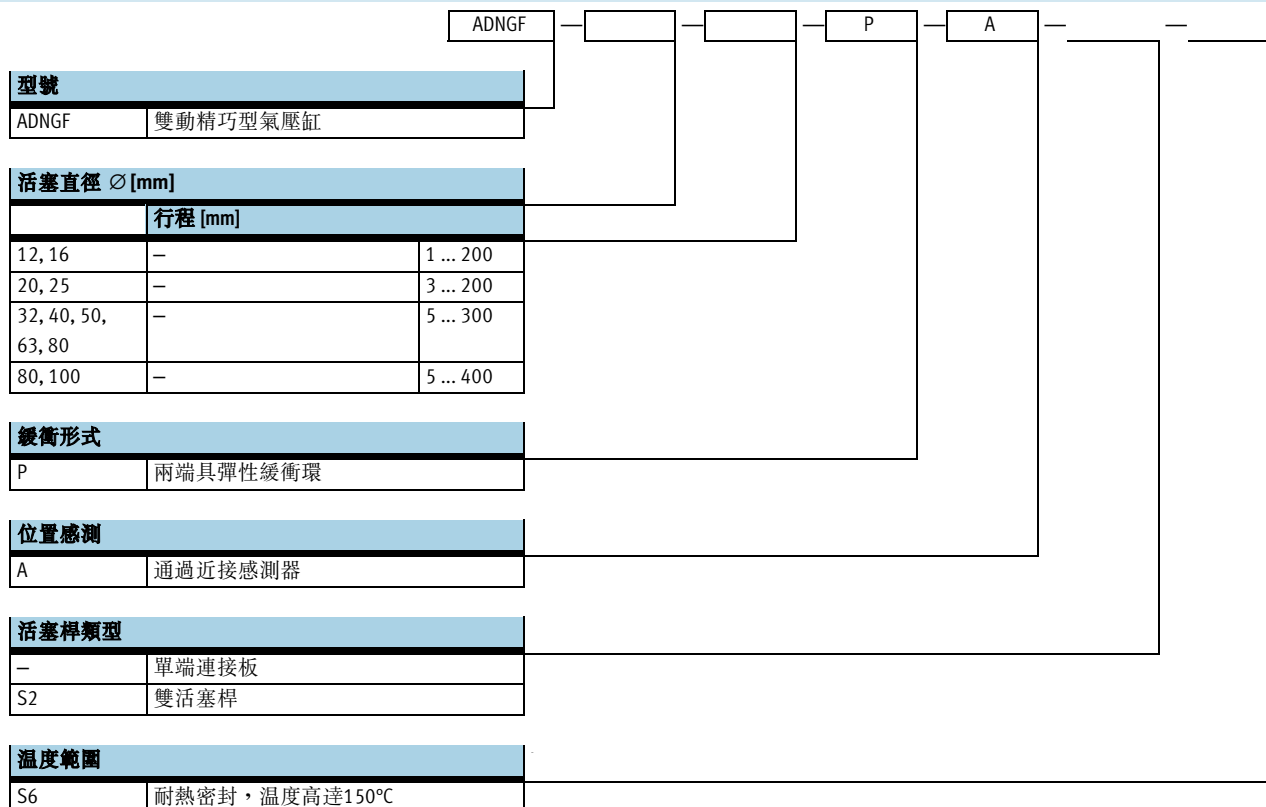
1) 注意近接感測器的工作範圍。

精巧型氣壓缸 ADNGF, 具導桿和連接板

FESTO

訂貨代號

雙動 - 滑動軸承導桿裝置



訂貨實例:

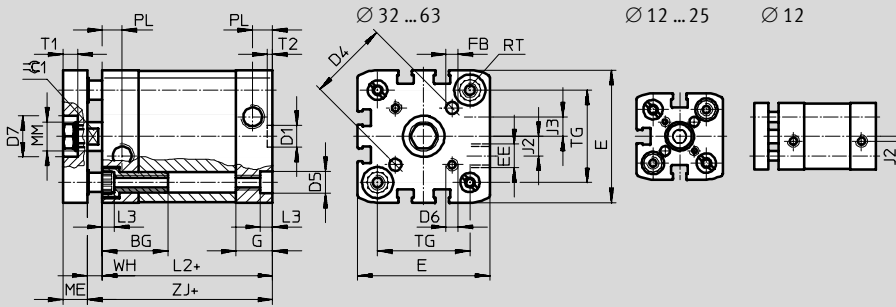
ADNGF-50-50-P-A-S2-S6

精巧型氣壓缸 ADNGF, 具導桿和連接板

尺寸

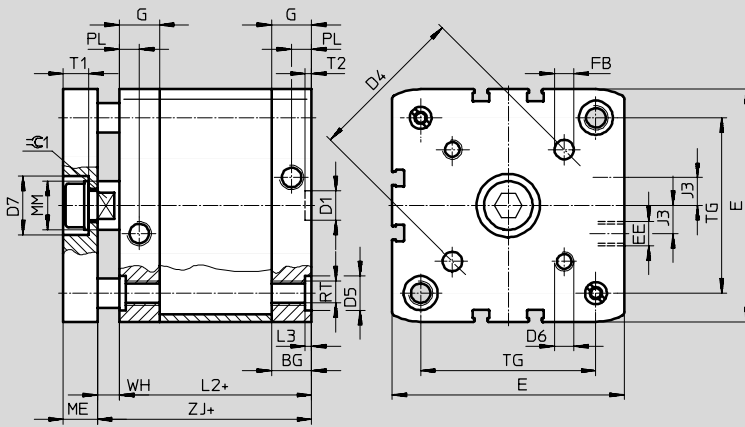
CAD 資料 → xdki.festo.com.tw

基本型 - $\varnothing 12 \dots 63$ mm



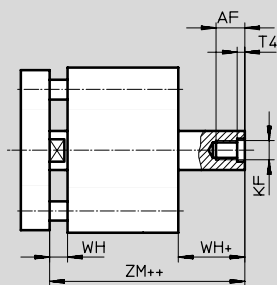
+ = 加上行程長度

基本型 - $\varnothing 80 \dots 100$ mm



+ = 加上行程長度

S2 - 雙端活塞桿



+ = 加上行程長度
++ = 加上2倍行程長度

精巧型氣壓缸 ADNGF, 具導桿和連接板

FESTO

∅ [mm]	AF 最小	BG	D1 ∅ H9	D4 ∅	D5 ∅ F9	D6	D7 ∅ H9	E	EE	FB ∅	G	J2	J3	KF
12	8	17	9	12	6	M3	-	27.5 ^{+0.3}	M5	3	10.5	2	-	M3
16	10			14			-	29 ^{+0.3}			11			M4
20	14	19.5		17	9	M4	-	35.5 ^{+0.3}		4	12	2.6	6	M6
25				22		14	39.5 ^{+0.3}	M8						
32	16	27		28		M5	17	47 ^{+0.3}	5	15	8	11.5	M10	
40				33				54.5 ^{+0.3}					M12	
50	20	16.5	12	42	12	M6	22	65.5 ^{+0.3}	6	16.5	11.5	20	M12	
63				50				75.5 ^{+0.3}						
80			21.5	12	65	15	M8	24	95.5 ^{+0.6}	8	21.5	11.5	20	
100	80	M10	113.5 ^{+0.6}	10										

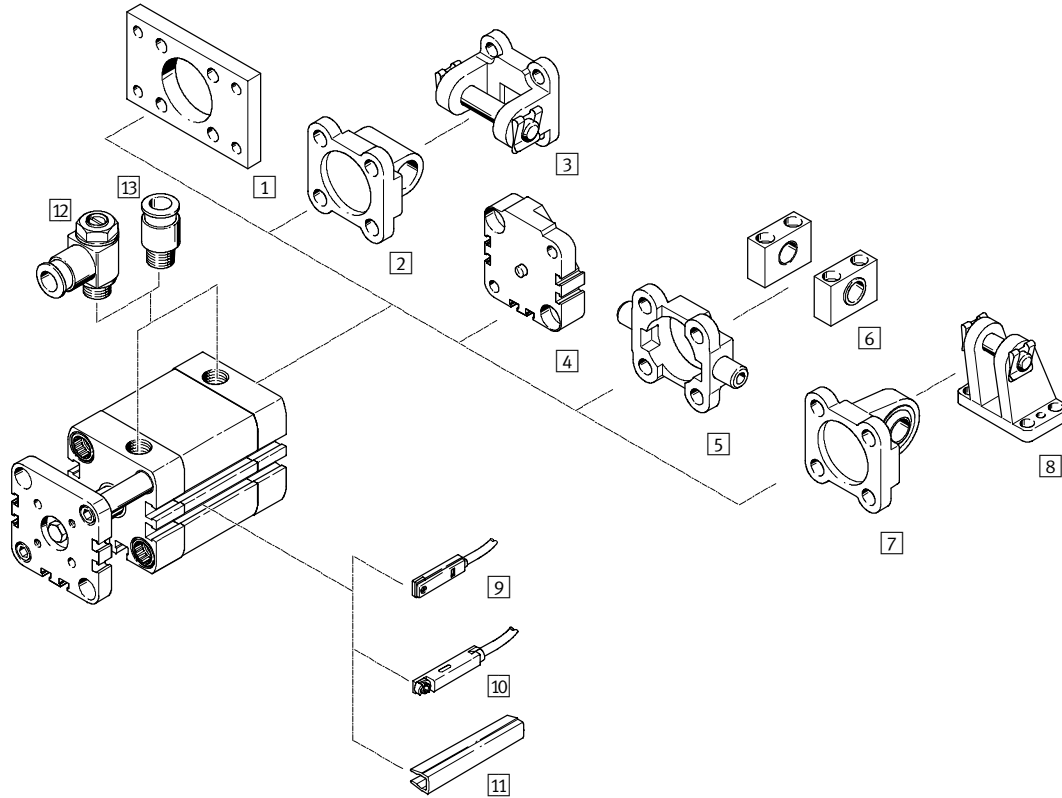
∅ [mm]	L2 最大	L3 +0.2	ME	MM ∅ h8	PL +0.2	RT	T1	T2 +0.1	T4 +0.1	TG ±0.2	WH +1	ZJ	ZM	≈±1 h13	
12	35	3.5	6	6	6	M4	-	2.1	1.5	16	4.2	40	44.2	5	
16				8			-			18	4.85		44.85	7	
20	37	5	8	10	M5	-	5		2.6	2.6	5.65	6.15	43	48.65	9
25	39					26								45	
32	44		10	12	8.2	M6	6	3.3	3.3	32.5	6.15	51	56.15	10	
40	45												38		57.15
50	49	12	16	8.2	M8	7.5	2.6	4.7	4.7	46.5	8.25	53	61.25	13	
63													56.5		65.25
80	54	2.6	14	20	8.2	M10	10.5	2.6	6.1	72	9	63	72	17	
100	67									10.5			89		76

直線導桿氣壓缸

1.6

精巧型氣壓缸 ADNGF, 具導桿和連接板

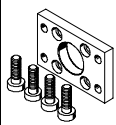
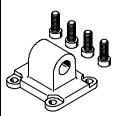
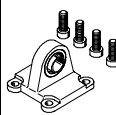
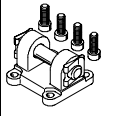
週邊元件概覽

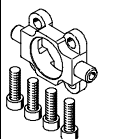
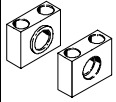
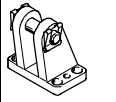
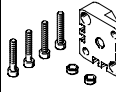


多樣型和配件		基本型	S2	→ 頁碼
1	法蘭安裝件 FNC	■	■	1-173
2	耳軸安裝件 SNCL	■	—	1-173
3	雙耳軸安裝件 SNCB	■	—	1-173
4	多元組件 DPNA	■	—	1-173
5	耳軸安裝件 ZNCF	■	■	1-173
6	耳軸支座 LNZG	■	■	1-173
7	耳軸安裝件 SNCS	■	—	1-173
8	雙耳軸支座 LBG	■	—	1-173
9	近接感測器 SME-/SMT-8	■	■	1-174
10	近接感測器 SME-/SMT-8F	■	■	1-174
11	溝槽蓋 ABP-5-S	■	■	1-174
12	單向節流閥 GRLA/GRLZ	■	■	1-174
13	快插接頭 QS	■	■	5-159

精巧型氣壓缸 ADNGF, 具導桿和連接板

FESTO

訂貨資料		
	適用直徑 Ø	型號
法蘭安裝件		
	12	FNC-12
	16	FNC-16
	20	FNC-20
	25	FNC-25
	32	FNC-32
	40	FNC-40
	50	FNC-50
	63	FNC-63
	80	FNC-80
	100	FNC-100
耳軸安裝件		
	12	SNCL-12
	16	SNCL-16
	20	SNCL-20
	25	SNCL-25
	32	SNCL-32
	40	SNCL-40
	50	SNCL-50
	63	SNCL-63
	80	SNCL-80
100	SNCL-100	
耳軸安裝件		
	32	SNCS-32
	40	SNCS-40
	50	SNCS-50
	63	SNCS-63
	80	SNCS-80
	100	SNCS-100
雙耳軸安裝件		
	32	SNCB-32
	40	SNCB-40
	50	SNCB-50
	63	SNCB-63
	80	SNCB-80
	100	SNCB-100

訂貨資料		
	適用直徑 Ø	型號
耳軸安裝件		
	32	ZNCF-32
	40	ZNCF-40
	50	ZNCF-50
	63	ZNCF-63
	80	ZNCF-80
	100	ZNCF-100
耳軸支座		
	32	LNZG-32
	40, 50	LNZG-40/50
	63, 80	LNZG-63/80
	100	LNZG-100
雙耳軸支座		
	32	LBG-32
	40	LBG-40
	50	LBG-50
	63	LBG-63
	80	LBG-80
	100	LBG-100
	125	LBG-125
多元組件		
	12	DPNA-12
	16	DPNA-16
	20	DPNA-20
	25	DPNA-25
	32	DPNA-32
	40	DPNA-40
	50	DPNA-50
	63	DPNA-63
	80	DPNA-80
	100	DPNA-100

直線導桿氣壓缸
導桿

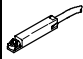
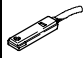
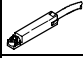
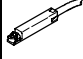
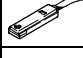
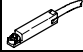
1.6



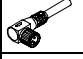

精巧型氣壓缸 ADN/AEN, ISO 21287具導桿和連接板

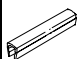
FESTO

直線導桿氣壓缸
導桿


1.6


訂貨資料 - 近接感測器，用於 8 號溝槽		技術參數 → 4-186
		型號
抗磁干擾 - N/O 觸點		
	SMT-8F-PS-24V-K2,5-OE	
	SMT-8F-NS-24V-K2,5-OE	
	SMT-8F-ZS-24V-K2,5-OE	
	SMT-8F-PS-24V-K0,3-M8D	
	SMT-8F-NS-24V-K0,3-M8D	
	SMT-8F-PS-24V-K0,3-M12	
	SMT-8-PS-K-LED-24-B	
	SMT-8-PS-S-LED-24-B	
抗磁干擾 - N/C 觸點		
	SMT-8F-PO-24V-K7,5-OE	
磁簧開關 - N/O 觸點		
	SME-8F-DS-24V-K2,5-OE	
	SME-8F-DS-24V-K5,0-OE	
	SME-8F-ZS-24V-K2,5-OE	
	SME-8F-DS-24V-K0,3-M8D	
	SME-8-K-LED-24	
	SME-8-S-LED-24	
磁簧開關 - N/C 觸點		
	SME-8F-DO-24V-K7,5-OE	

訂貨資料 - 具電纜插座		技術參數 → 4-273
		型號
直式插座		
	SIM-M8-3GD-2,5-PU	
	SIM-M8-3GD-5-PU	
	SIM-M12-3GD-2,5-PU	
	SIM-M12-3GD-5-PU	
直角式插座		
	SIM-M8-3WD-2,5-PU	
	SIM-M8-3WD-5-PU	
	SIM-M12-3WD-2,5-PU	
	SIM-M12-3WD-5-PU	

訂貨資料 ¹⁾		型號
溝槽蓋		
	ABP-5-S	

1) 包裝單元的數量為 2x 0.5 m。

訂貨資料 - 單向節流閥，用於排氣節流控制 ¹⁾				
功能	適用直徑 Ø	介面		型號
		螺紋	外徑 Ø	
具金屬調整螺絲				
	12, 16, 20, 25	M5	3	GRLA-M5-QS-3-D
	32	G1/8	4	GRLA-1/8-QS-4-D
			6	GRLA-1/8-QS-6-D
	40, 50, 63	G1/4	8	GRLA-1/8-QS-8-D
	80, 100		8	GRLA-1/4-QS-8-D

訂貨資料 - 單向節流閥，用於供氣節流控制 ¹⁾				
功能	適用直徑 Ø	介面		型號
		螺紋	外徑 Ø	
具金屬調整螺絲				
	12, 16, 20, 25	M5	3	GRLZ-M5-QS-3-D
	32	G1/8	4	GRLZ-1/8-QS-4-D
			6	GRLZ-1/8-QS-6-D
	40, 50, 63, 80, 100	G1/4		

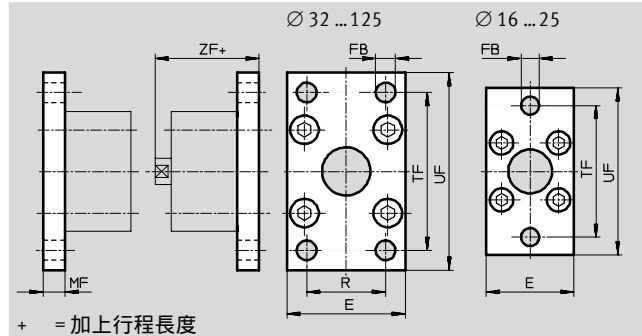
1) 所推薦的節流閥，該閥的上游連接氣管為 1m。為確保最佳的節流功能和氣壓缸速度，若氣管長度偏差範圍在 ±50% 內，應根據實際情況選擇流量稍大或稍小的節流閥。

精巧型氣壓缸 ADNGF, 具導桿和連接板



法蘭安裝件FNC

材料:
鍍鋅鋼
不含銅和聚四氟乙烯



尺寸和訂貨資料

適用直徑 Ø	E	FB Ø	MF	R	TF	UF ±1	ZF	CRC ¹⁾	重量 [g]	代號	型號
12	28	5.5	8	-	40	50	43	2	-	537 245	FNC-12
16	29				43	55		2	-	537 246	FNC-16
20	36	55			70	45	2	-	537 247	FNC-20	
25	40	6.6			60	76	47	2	-	537 248	FNC-25
32	45	7	10	32	64	80	54	2	240	174 376	FNC-32
40	54	36		72	90	55	2	280	174 377	FNC-40	
50	65	9	12	45	90	110	57	2	520	174 378	FNC-50
63	75			50	100	120	61	2	690	174 379	FNC-63
80	93	12	16	63	126	15	70	2	1 650	174 380	FNC-80
100	110	14		75	150	175	83	2	2 400	174 381	FNC-100
125	132	16		90	180	210	101	2	3 750	174 382	FNC-125

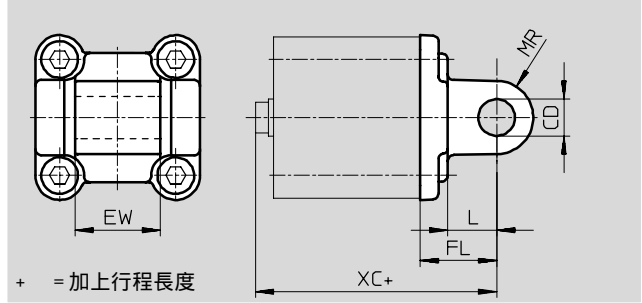
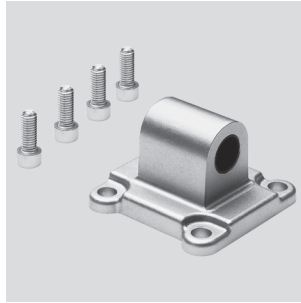
1) 耐腐蝕等級 2, 符合Festo 940 070標準
元件必須具備一定的耐腐蝕能力。外部可視元件具備基本的塗層表面, 可直接與工業環境或與冷卻液、潤滑劑等介質接觸。

精巧型氣壓缸 ADNGF, 具導桿和連接板



雙耳軸安裝件SNCL

材料:
鍍鋅鋼
不含銅和聚四氟乙烯

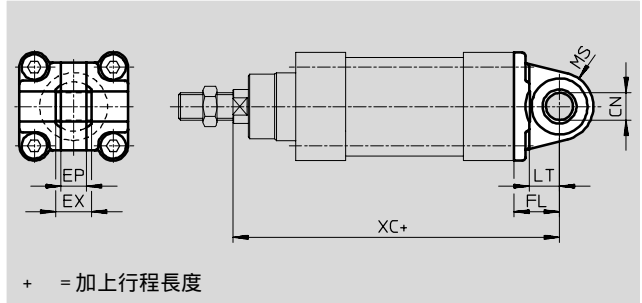
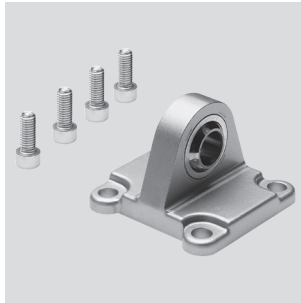


尺寸和訂貨資料										
適用直徑 ∅	CD ∅ E10	EW h14	FL ±0.2	L	MR	XC	CRC ¹⁾	代號	型號	
12	6	12	16	10	6	56	2	537 790	SNCL-12	∅
16								537 791	SNCL-16	∅
20	8	16	20	14	8	63	2	537 792	SNCL-20	∅
25								537 793	SNCL-25	∅
32	10	26	22	13	10	72	2	174 404	SNCL-32	
40		28	25	16	12	76	2	174 405	SNCL-40	
50	32	27	80		2	174 406	SNCL-50			
63	16	40	32	21	16	89	2	174 407	SNCL-63	
80		50	36	22		99	2	174 408	SNCL-80	
100	20	60	41	27	20	117	2	174 409	SNCL-100	
125	25	70	50	30		142	2	174 410	SNCL-125	

1) 耐腐蝕等級 2, 符合Festo 940 070標準
元件必須具備一定的耐腐蝕能力。外部可視元件具備基本的塗層表面, 可直接與工業環境或與冷卻液、潤滑劑等介質接觸。

U型耳軸安裝件SNCS

材料:
精製鋁合金

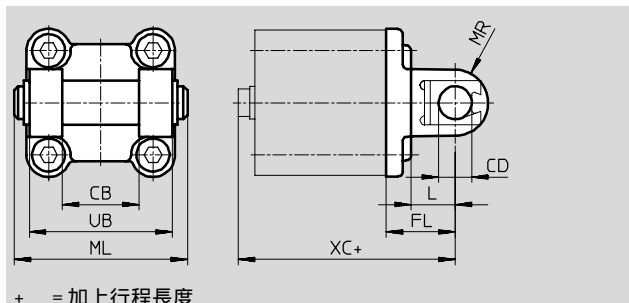


尺寸和訂貨資料												
適用直徑 ∅	CN ∅	EP	EX	FL	LT	MS	XC		CRC ¹⁾	重量	代號	型號
[mm]		-0.2		±0.2			基本 氣壓缸	KP		[g]		
32	10	10.5	14	22	13	15	142	187	2	85	174 397	SNCS-32
40	12	12	16	25	16	17	160	213	2	125	174 398	SNCS-40
50	16	15	21	27	18	20	170	237	2	210	174 399	SNCS-50
63	16	15	21	32	21	22	190	266	2	280	174 400	SNCS-63
80	20	18	25	36	22	27	210	305	2	540	174 401	SNCS-80
100	20	18	25	41	27	29	230	328	2	700	174 402	SNCS-100
125	30	25	37	50	30	39	275	400	2	1,410	174 403	SNCS-125

精巧型氣壓缸 ADNGF, 具導桿和連接板

雙耳軸安裝件 SNCB

材料:
精製鋁合金
不含銅和聚四氟乙烯



尺寸和訂貨資料								
適用直徑 ∅	CB	CD ∅	FL	L	ML	MR	UB	XC
	H14	e8	±0.2				h14	
32	26	10	22	13	55	10	45	72
40	28	12	25	16	63	12	52	76
50	32	12	27	16	71	12	60	80
63	40	16	32	21	83	16	70	89
80	50	16	36	22	103	16	90	99
100	60	20	41	27	127	20	110	117
125	70	25	50	30	131	25	130	142

尺寸和訂貨資料				
適用直徑 ∅	基本型			
	CRC ¹⁾	重量 [g]	代號	型號
32	2	100	174 390	SNCB-32
40	2	150	174 391	SNCB-40
50	2	225	174 392	SNCB-50
63	2	365	174 393	SNCB-63
80	2	610	174 394	SNCB-80
100	2	925	174 395	SNCB-100
125	2	1 785	174 396	SNCB-125

1) 耐腐蝕等級 2, 符合Festo 940 070標準
 元件必須具備一定的耐腐蝕能力。外部可視元件具備基本的塗層表面, 可直接與工業環境或與冷卻液、潤滑劑等介質接觸。
 耐腐蝕等級 3, 符合Festo 940 070標準
 元件必須具備較強的耐腐蝕能力。由於外部可視元件直接與工業環境或與溶劑、清潔劑等介質接觸, 因此對元件表面有較強的耐腐蝕性要求。

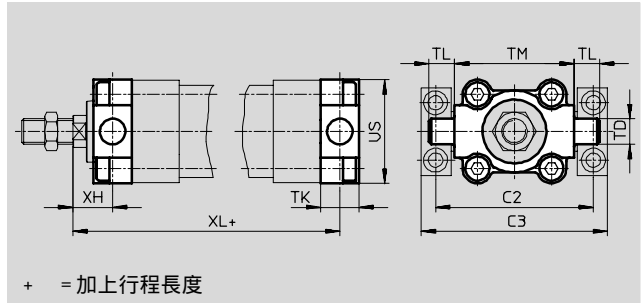
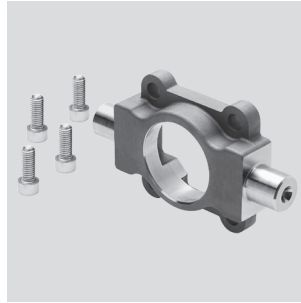
精巧型氣壓缸 ADNGF, 具導桿和連接板



雙耳軸 ZNCF

材料:
ZNCF : 耐腐蝕壓鑄鋼

不含銅和聚四氟乙烯



+ = 加上行程長度

尺寸和訂貨資料										
適用直徑 Ø	C2	C3	TD Ø	TK	TL	TM	US	XH	XL	
[mm]			e9						基本氣壓缸	KP
32	71	86	12	16	12	50	45	18	128	173
40	87	105	16	20	16	63	54	20	145	198
50	99	117	16	24	16	75	64	25	155	222
63	116	136	20	24	20	90	75	25	170	246
80	136	156	20	28	20	110	93	32	188	283
100	164	189	25	38	25	132	110	32	208	306
125	192	217	25	50	25	160	131	40	250	375

適用直徑 Ø	基本型			
	CRC ¹⁾	重量 [g]	代號	型號
[mm]				
32	2	130	174 411	ZNCF-32
40	2	240	174 412	ZNCF-40
50	2	390	174 413	ZNCF-50
63	2	600	174 414	ZNCF-63
80	2	1,150	174 415	ZNCF-80
100	2	2,030	174 416	ZNCF-100
125	2	3,490	174 417	ZNCF-125

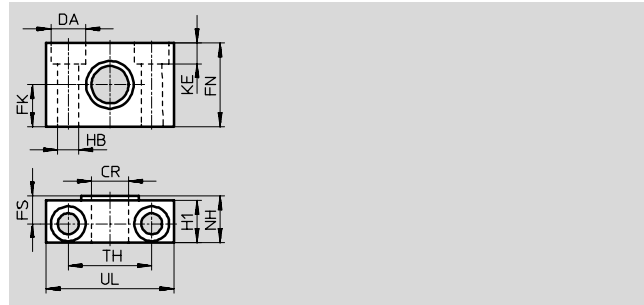
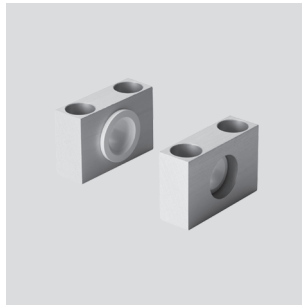
1) 耐腐蝕等級 2, 符合Festo 940 070標準
 元件必須具備一定的耐腐蝕能力。外部可視元件具備基本的塗層表面, 可直接與工業環境或與冷卻液、潤滑劑等介質接觸。
 耐腐蝕等級 4, 符合Festo 940 070標準
 元件需具備很強的耐腐蝕能力。因為元件用於腐蝕性介質中, 例如在食品或在化工行業中。如果需要的話, 在應用前應該對元件與介質一起進行特別的測試。

精巧型氣缸 ADNGF, 具導桿和連接板

FESTO

耳軸支座LNZG

材料:
鍍鋅鋼
不含銅和聚四氟乙烯

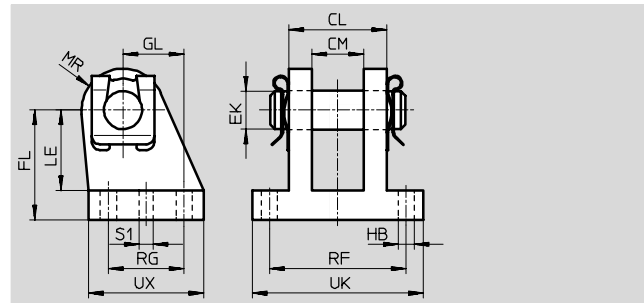


尺寸和訂貨資料															
適用直徑 ∅	CR	DA	FK	FN	FS	H1	HB	KE	NH	TH	UL	CRC ¹⁾	重量	代號	型號
[mm]	D11	H13	±0.1				H13			±0.2			[g]		
32	12	11	15	30	10.5	15	6.6	6.8	18	32	46	2	125	32 959	LNZG-32
40, 50	16	15	18	36	12	18	9	9	21	36	55	2	400	32 960	LNZG-40/50
63, 80	20	18	20	40	13	20	11	11	23	42	65	2	480	32 961	LNZG-63/80
100, 125	25	20	25	50	16	24.5	14	13	28.5	50	75	2	960	32 962	LNZG-100/125

雙耳軸安裝件LBG

柱銷具有一個定位銷防止旋轉

材料:
球狀石墨鑄鐵
不含銅和聚四氟乙烯



尺寸和訂貨資料																	
適用直徑 ∅	CL	CM	EK	FL	GL	HB	LE	MR	RF	RG	S1	UK	UX	CRC ¹⁾	重量	代號	型號
[mm]			∅			∅					∅				[g]		
32	28	14.1	10	32	16	6.8	24	12	42	20	4.8	56	36	2	220	31 761	LBG-32
40	30	16.1	12	36	20	6.8	26	14	44	26	5.8	58	41.5	2	300	31 762	LBG-40
50	40	21.1	16	45	25	9.2	33	15	56	31	5.8	70	47	2	540	31 763	LBG-50
63	40	21.1	16	50	25	9	38	17	56	31	7.8	70	47	2	580	31 764	LBG-63
80	50	25.1	20	63	30	11	49	18	70	36	7.8	89	57	2	1050	31 765	LBG-80
100	50	25.1	20	71	41	11	56	22	70	46	9.8	89	67.5	2	1375	31 766	LBG-100
125	80	37.2	30	90	60	14	70	26	106	70	11.8	128	96	2	4140	31 767	LBG-125

1) 耐腐蝕等級 2, 符合Festo 940 070標準
元件必須具備一定的耐腐蝕能力。外部可視元件具備基本的塗層表面, 可直接與工業環境或與冷卻液、潤滑劑等介質接觸。

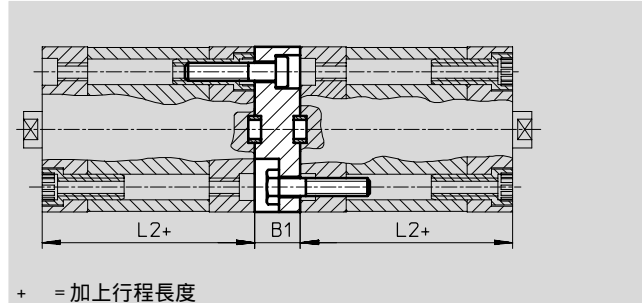
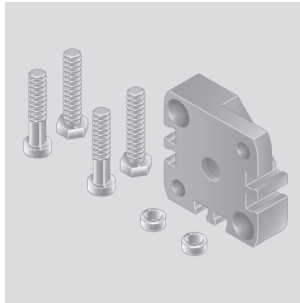
直線導桿氣缸
標準
1.6

精巧型氣壓缸 ADNGF, 具導桿和連接板


FESTO





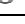

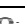
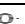


連接元件DPNA

材料:
 法蘭: 鋁
 螺絲: 鍍鋅鋼
 不含銅和聚四氟乙烯



+ = 加上行程長度

 - 注意
 氣壓缸和多位連接組件組合使用時不能超出最大總行程長度。

尺寸和訂貨資料						
適用直徑 徑 \varnothing	L2	B1	最大總行程長度 [mm]	CRC ¹⁾	代號	型號
12	35	13	600	2	537 263	DPNA-12 
16			600	2	537 264	DPNA-16 
20			600	2	537 265	DPNA-20 
25			600	2	537 266	DPNA-25 
32	44	15	800	2	537 267	DPNA-32 
40	45		800	2	537 268	DPNA-40 
50			800	2	537 269	DPNA-50 
63			800	2	537 270	DPNA-63 
80	54	17	1 000	2	537 271	DPNA-80 
100	67	19.5	1 000	2	537 272	DPNA-100 

1) 耐腐蝕等級 2, 符合Festo 940 070標準
 元件必須具備一定的耐腐蝕能力。外部可視元件具備基本的塗層表面, 可直接與工業環境或與冷卻液、潤滑劑等介質接觸。