

Proporcionálne tlakové regulačné ventily VPPM

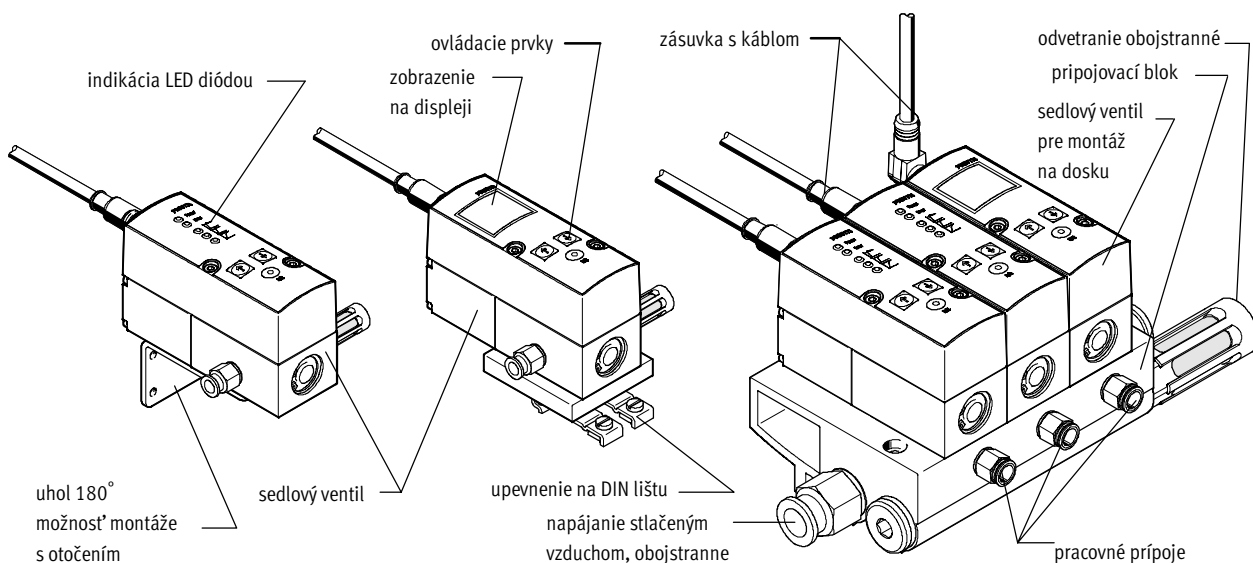
FESTO



Proporcionálne tlakové regulačné ventily VPPM

všeobecné údaje

FESTO



Inovačné

- multisenzorové riadenie (kaskádová regulácia)
- diagnostika
- voliteľná charakteristika regulácie
- kompenzácia teploty
- veľká dynamika
- vysoká opakovateľná presnosť
- objednávka prostredníctvom konštrukčnej zostavy

Variabilné

- samostatné ventily (ventil Inline/sedlový ventil)
- ventil do batérie (sedlový ventil pre montáž na dosku/prírubový ventil)
- rôzne obslužné prvky
 - indikácia LED diódou
 - LCD displej
 - nastavovacie/výberové tlačidlá
- ventily s voľbou rôznych rozsahov tlakov
- modifikovateľný rozsah tlakov na ventile
- voliteľné zadávanie požadovaných hodnôt
 - prúdový vstup
 - napät'ový vstup

Bezpečná prevádzka

- integrovaný tlakový snímač – so samostatným výstupom
- monitorovanie zlomenia kábla
- zachovanie tlaku pri výpadku riadenia

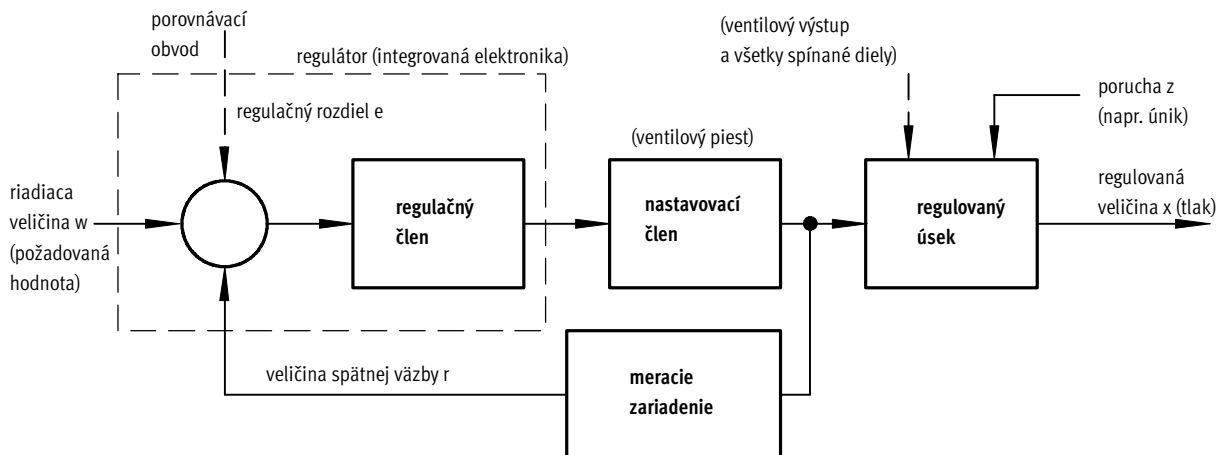
Jednoduchá montáž

- prípojovací blok (batériový blok)
- upevnenie na DIN lištu
- osobitne s upevňovacími uholníkmi
- nástrčné prípojky QS

Proporcionálne tlakové regulačné ventily VPPM

všeobecné údaje

Zloženie regulačného okruhu



Konštrukcia

Na obrázku je zobrazený uzavretý regulačný okruh. Riadiaca veľičina w (požadovaná hodnota napr. 5 V alebo 8 mA) pôsobí najprv na porovnávací obvod. Meracie zariadenie poskytuje hodnotu regulovanej veľičiny x (skutočná hodnota napr. 3 bar) ako veľičinu spätnej väzby r na porovnávací obvod. Regulačný člen sníma

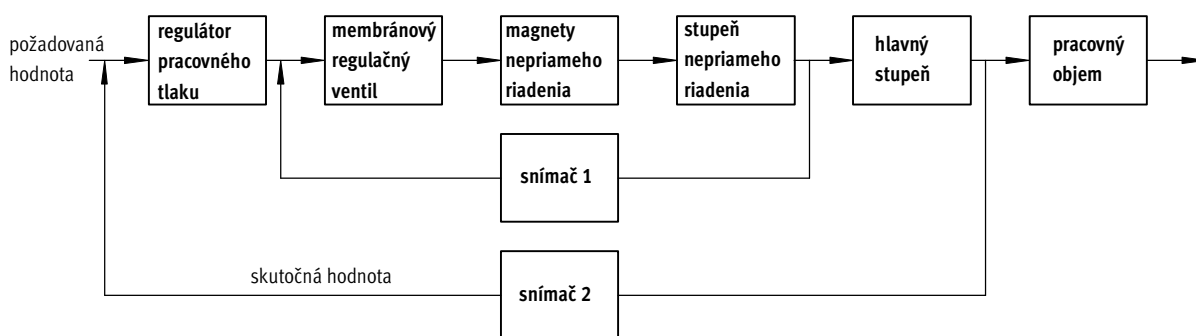
regulačný rozdiel e a nastaví nastavovací prvok. Výstup nastavovacieho prvku pôsobí na trasu. Tak sa regulačný člen pokúša pomocou nastavovacieho prvku vyrovnáť rozdiel medzi riadiacou veľičinou w a regulovanou veľičinou x .

funkcia

Keďže tento proces prebieha kontinuálne, systém okamžite zaznamená zmenu riadiacej veľičiny. Regulačný rozdiel vzniká však aj vtedy, keď je riadiaca veľičina konštantná a mení sa regulovaná veľičina. To nastane vtedy, keď sa zmení prietok následkom spínacieho procesu, pohybu valca alebo výmeny záťaže. Regulačný

rozdiel je spravidla vyvolaný aj poruchou z . V tejto súvislosti možno spomenúť napr. pokles tlaku v napájaní stlačeným vzduchom. Regulačný rozdiel e pôsobí neúmyselne na regulačnú veľičinu x . V takom prípade je regulátor snaží regulovanú veľičinu x doladiť podľa riadiacej veľičiny w .

Multisenzorové riadenie (kaskádová regulácia) VPPM



Kaskádová regulácia

Pri multisenzorovom riadení sa na rozdiel od bežného priameho riadenia spínajú medzi sebou viaceré regulačné obvody. Celkový regulovaný úsek sa

pritom rozdelí na menšie, lepšie regulovateľné čiastkové úseky s vyšpecifikovanou úlohou.

Presnosť regulácie

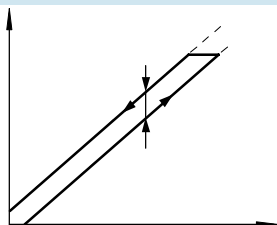
V porovnaní s jednotlivými pôsobiacimi riadeniami zlepšuje tento princíp multisenzorového riadenia niekoľkonásobne presnosť regulácie a dynamiku riadenia.

Proporcionálne tlakové regulačné ventily VPPM

všeobecné údaje

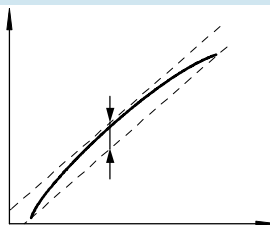
Pojmy pre proporcionálny tlakový regulačný ventil

hysterézia



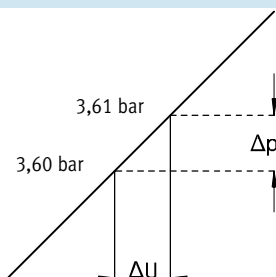
Medzi zadanou požadovanou hodnotou a vydaným tlakom je v rámci tolerancie vždy lineárna závislosť. Napriek tomu je rozdiel, či je požadovaná hodnota zadaná ako rastúca alebo klesajúca. Rozdiel v maximálnej odchýlke sa nazýva hysterézia.

lineárna chyba



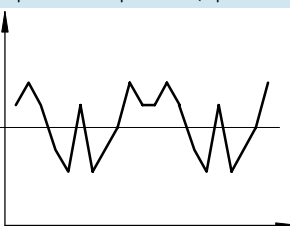
Dokonale lineárny priebeh charakteristiky regulácie výstupného tlaku je teoretický. Maximálna percentuálna odchýlka od teoretickej charakteristiky regulácie sa nazýva chyba regulácie. Percentuálna hodnota sa vztáhuje na maximálny výstupný tlak. (Full Scale)

citlivosť



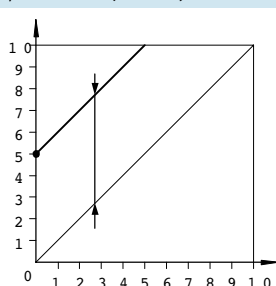
Miera jemnosti pri zmenách t. z. nastavovaní tlaku je určená citlivosťou zariadenia. Najmenšia odchýlka od požadovanej hodnoty, ktorá vyvolá zmenu výstupného tlaku sa označuje ako citlivosť zariadenia. V tomto prípade 0,01 bar.

opakovateľná presnosť (reprodukovateľnosť)



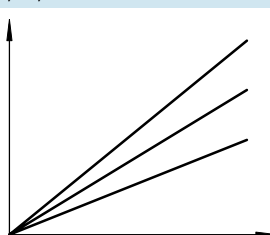
Opakovateľná presnosť predstavuje interval rozptylu výstupnej veličiny kvapaliny v opakovanom nastavení pri nezmenenom vstupnom signále, ktorý prichádza z rovnakého smeru. Opakovateľná presnosť sa uvádza v % maximálneho výstupného signálu kvapaliny.

posun nulovej hodnoty



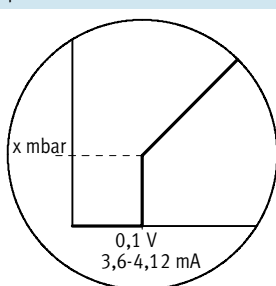
Ak ventil VPPM nie je možné napr. odvetrať, potom je možné minimálny tlak presunúť z nulového bodu smerom nahor. Najmenšej požadovanej hodnote napr. výstupnému tlaku 5 bar je priradená najväčšia požadovaná hodnota výstupného tlaku 10 bar. Ak sa použije presun nulovej hodnoty potom sa potlačenie nulového bodu automaticky vypne.

prispôsobenie tlakového rozsahu



Pri dodaní zodpovedá 100 % požadovanej hodnoty 100 % výstupného signálu kvapaliny. Prispôsobenie alebo nastavenie rozsahu tlaku poskytuje možnosti pre prispôbovanie požadovanej hodnoty výstupnej veličiny.

potlačenie nulového bodu

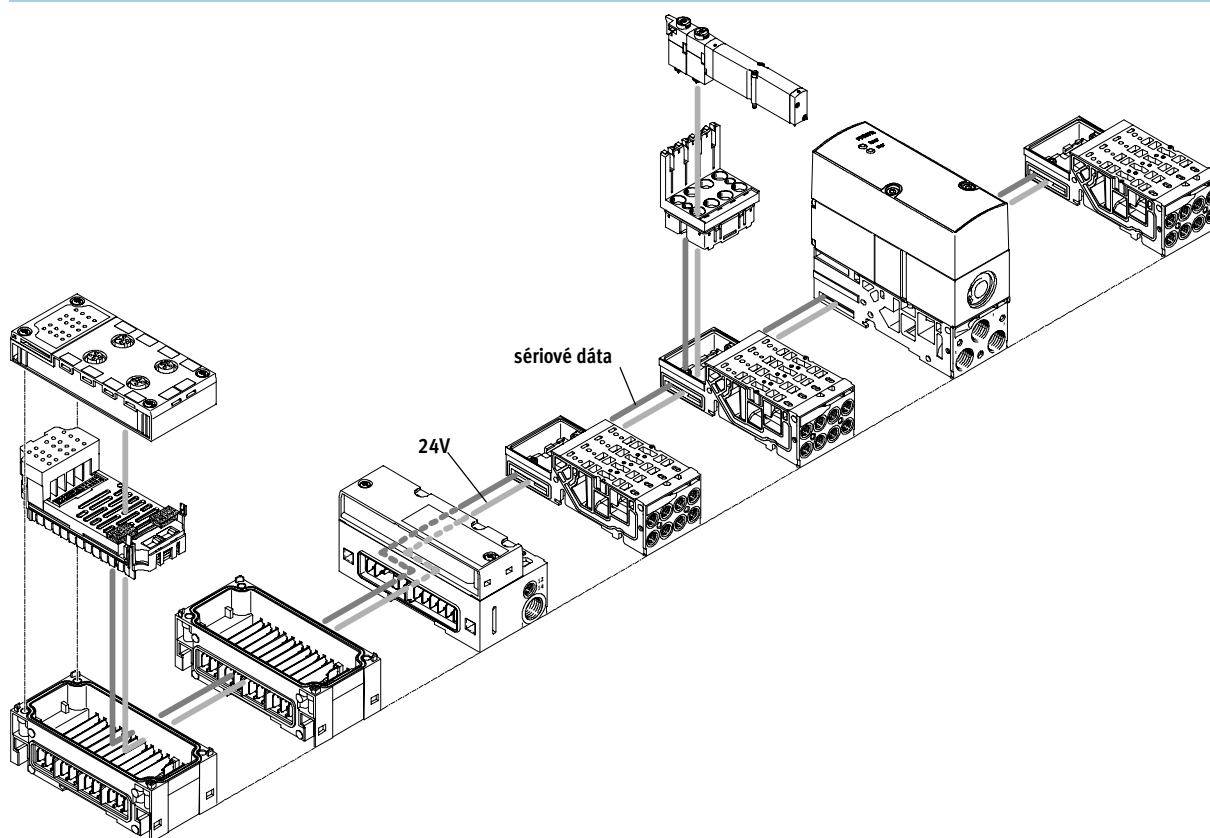


V praxi sa môže stať, že cez riadiaceho člena pôsobí na vstupe požadovanej hodnoty regulácie VPPM zvyškové napätie alebo zvyškový prúd. Potlačenie nulového bodu slúži na to, aby sa ventil pri požadovanej nulovej hodnote bezpečne odvetral.

Proporcionálne tlakové regulačné ventily VPPM

všeobecné údaje

VPPM na ventilovom termináli MPA



Inovačné

- multisenzorové riadenie
- diagnostika cez zbernicu
- voliteľná charakteristika regulácie
- veľká dynamika
- 2 stupne presnosti

Variabilné

- pre všetky bežné protokoly
- ako samostatný tlakový regulačný ventil
- ako regulátor tlakových zón
- 3 ventily s voľbou rôznych rozsahov tlakov
- 3 možnosti nastavenia rozsahu tlakov (prednastavené) cez zbernicu
- možnosť interného a externého napájania tlakom

Bezpečná prevádzka

- dlhá životnosť
- LED indikácia prevádzkového stavu
- zachovanie tlaku pri výpadku napájacieho napätia
- rýchle vyhľadanie chýb pomocou LED diódy na ventile a diagnostiky na prevádzkovej zbernici
- zjednodušený servis vďaka vymeniteľným ventilom

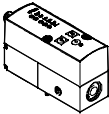
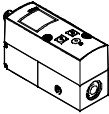
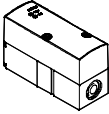
Jednoduchá montáž

- jednoduchá výmena ventilov
- testované jednotky
- jednoduché rozširovanie ventilového terminálu

Proporcionálne tlakové regulačné ventily VPPM

prehľad dodávok

FESTO

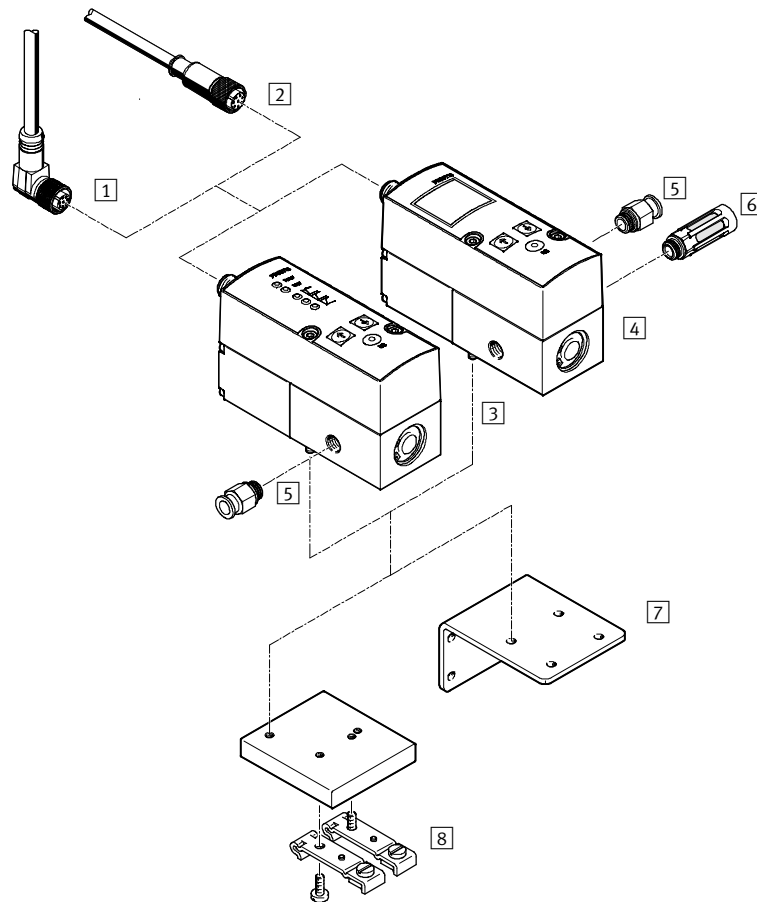
funkcia	vyhotovenie	konštrukcia	pneumatický prípoj 1, 2, 3	nominálna šírka prívod/odvetranie [mm]	rozsah regulácie tlaku [bar]	zadanie požadovanej hodnoty			→ strana / Internet
						napät'ový typ 0 ... 10 V	prúdový typ 4 ... 20 mA	digitálne -	
tlakové regulačné ventily	s LED diódou								
		nepriamo riadený membránový regulačný ventil	G1/8	6/4,5	0,02 ... 2 0,06 ... 6 0,1 ... 10	■	■	-	11
			pripojovacia doska	6/4,5	0,02 ... 2 0,06 ... 6 0,1 ... 10	■	■	-	
	s LCD								
		nepriamo riadený membránový regulačný ventil	G1/8	6/4,5	0,02 ... 2 0,06 ... 6 0,1 ... 10	■	■	-	11
			pripojovacia doska	6/4,5	0,02 ... 2 0,06 ... 6 0,1 ... 10	■	■	-	
s LED pre ventilový terminál MPA									
	nepriamo riadený membránový regulačný ventil	pripojovacia doska MPA	6/4,5	0,02 ... 2 0,06 ... 6 0,1 ... 10	-	-	■	11	

Proporcionálne tlakové regulačné ventily VPPM

prehľad príslušenstva

FESTO

Samostatný ventil

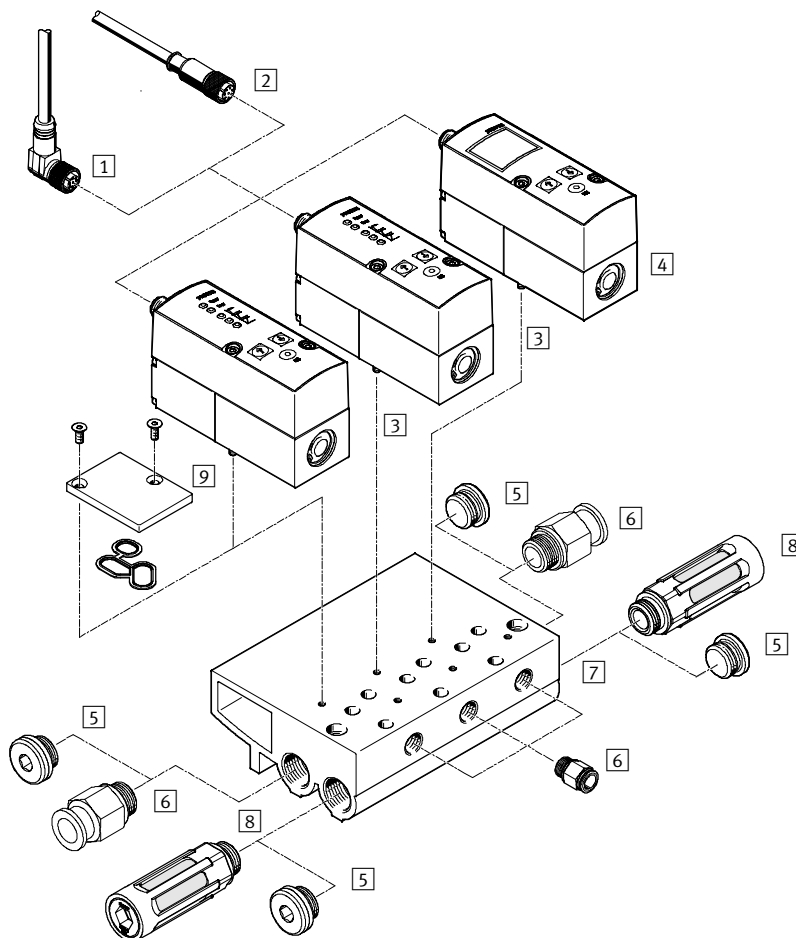


Príslušenstvo		
	stručný popis	→ strana/Internet
1	zásuvka s káblom, uhlová NEBU-M12W8-...	25
2	zásuvka s káblom, priama SIM-M12-8GD-...	25
3	proporcionálny tlakový regulačný ventil VPPM	obslužné zariadenie s LED 11
4	proporcionálny tlakový regulačný ventil VPPM	obslužné zariadenie s LCD 11
5	nástrčný prípoj QS	pre pripojenie hadíc stlačeného vzduchu s toleranciou vonkajšieho rozmeru qs
6	tlmiče hluku	pre montáž do odvodušňovacích prípojov u
7	uholník VAME-P1-A	pre upevnenie ventilu 22
8	upevnenie na DIN lištu VAME-P1-T	pre upevnenie na montážnu lištu 20

Proporcionálne tlakové regulačné ventily VPPM

prehľad príslušenstva

Ventilová batéria

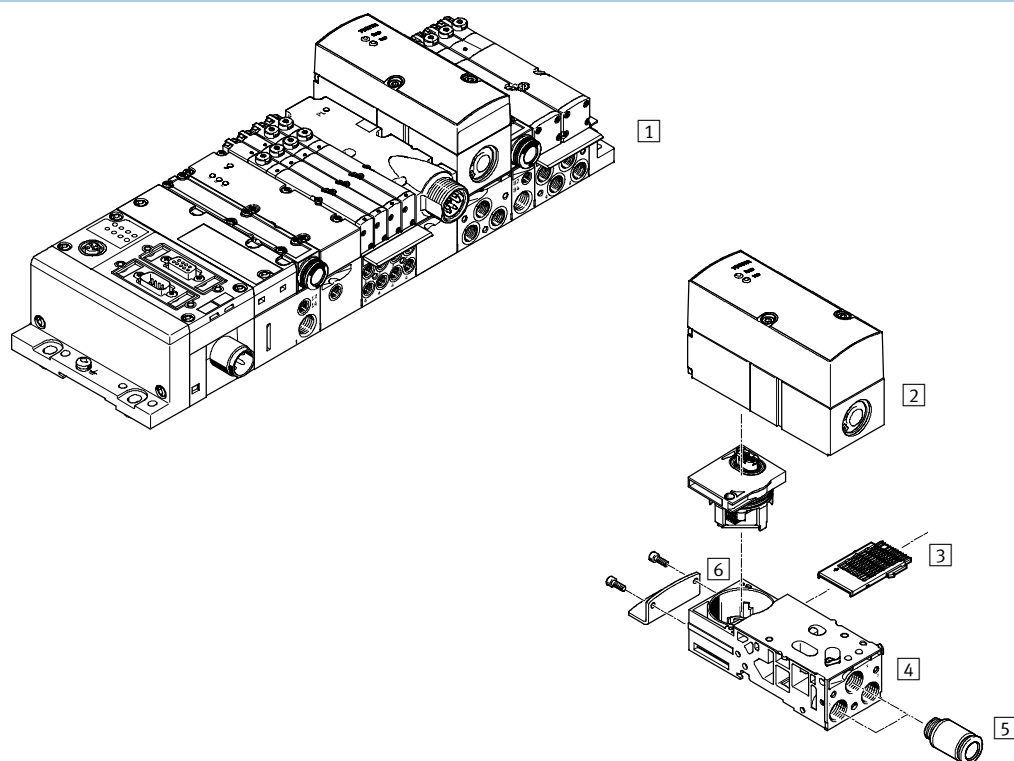


Príslušenstvo	stručný popis	→ strana/Internet
1	zásuvka s káblom, uhlová NEBU-M12W8-...	25
2	zásuvka s káblom, priama SIM-M12-8GD-...	25
3	proporcionálny tlakový regulačný ventil VPPM	obslužné zariadenie s LED 11
4	proporcionálny tlakový regulačný ventil VPPM	obslužné zariadenie s LCD 11
5	zaslepovacia zátka B	- b
6	nástrčný prípoj QS	pre pripojenie hadíc stlačeného vzduchu s toleranciou vonkajšieho rozmeru qs
7	pripojovací blok VABM	- 20
8	tlmiče hluku	pre montáž do odvzdušňovacích prípojov u
9	krycia klapka VABB-P1	pre prázdnu pozíciu, tesnenie a skrutky so zapustenou hlavou sú časťou dodávky 21

Proporcionálne tlakové regulačné ventily VPPM

prehľad systému

VPPM pre ventilový terminál MPA



Príslušenstvo	stručný popis	→ strana/Internet
1 ventilový terminál MPA	s pripojením k sieti a VPPM	mpa
2 proporcionálny tlakový regulačný ventil VPPM	pre ventilový terminál MPA	mpa
3 elektrické zrežazenie VMPA1-FB-EV-AB	pre pripojovaciu dosku proporcionálneho tlakového regulačného ventilu	mpa
4 pripojovacia doska VMPA-FB-AP-P1	bez elektrického zrežazenia a elektrického modulu	mpa
5 nástrčný prípoj QS	–	qs
6 upevnenie VMPA-BG	–	mpa


Proporcionálne tlakové regulačné ventily VPPM


legenda k typovému značeniu


VPPM		6	L		L	1	G18	0L	6H	V1	N	S1	
typ													
VPPM	proporcionálny tlakový regulačný ventil, modulárny												
nominálna šírka													
6	6 mm												
konštrukcia													
L	sedlový ventil												
F	prírubový ventil												
spôsob montáže													
	montáž bez obmedzenia												
trieda dynamiky													
L	Low												
funkcia													
1	3/2-cestný ventil, kľudová poloha zatvorená												
pneumatický prípoj													
G18	závit G ¹ / ₈												
F	príruba/pripojovacia doska												
spodná hodnota tlaku regulačného rozsahu													
0L	0 bar												
vrchná hodnota tlaku regulačného rozsahu													
2H	2 bar												
6H	6 bar												
10H	10 bar												
zadávanie požadovanej hodnoty pre samostatný ventil													
V1	0 ... 10 V												
A4	4 ... 20 mA												
spínaný výstup													
N	NPN, spínač												
P	PNP, spínač												
presnosť													
	2% (štandard)												
S1	1%												
obslužné zariadenie													
	LED (štandard)												
C1	s LCD, variabilná tlaková jednotka												

Proporcionálne tlakové regulačné ventily VPPM

údajový list

-  - prietok
380 ... 1 400 l/min

-  - napätie
21,6 ... 26,4 V DC

-  - regulačný rozsah
0,02 ... 10 bar


varianty

- Zadávanie požadovanej hodnoty analógovým napät'ovým signálom 0 ... 10 V
- Zadávanie požadovanej hodnoty analógovým prúdovým signálom 4 ... 20 mA
- LED vyhotovenie
- s LCD displejom
- spínaný výstup NPN alebo PNP
- integrácia do ventilového terminálu s prevádzkovou zbernicou



Všeobecné technické údaje			G1/8	pripojovacia doska	ventilový terminál MPA
konštrukcia	nepriamo riadený membránový regulačný ventil				
princíp tesnenia	mäkký				
spôsob ovládania	elektrický				
spôsob riadenia	nepriamo riadený prostredníctvom 2/2-cestných ventilov				
spôsob upevnenia	s priebežným otvorom, s príslušenstvom				
montážna poloha	ľubovoľná				
nominálna šírka	prívod	[mm]	6		
	odvetranie	[mm]	4,5		
nominálny prietok		[l/min]	→ diagramy		
hmotnosť výrobku		[g]	400		

Elektrické údaje			G1/8	pripojovacia doska	ventilový terminál MPA
elektrický prípoj	konektor, okrúhly tvar, 8 pólov, M12				zreťazenie terminálov
rozsah prevádzkového napätia	[V DC]	24 ± 10 % = 21,6 ... 26,4			
zvýškové zvlnenie	10%				
max. elektrický príkon	[W]	7			
signál zadávania požadovanej hodnoty	napätie	[V DC]	0 ... 10		digitálne cez prevádzkovú zbernicu
	prúd	[mA]	4 ... 20		
odolnosť proti skratu	pre všetky elektrické prípoje				
ochrana proti prepólovaniu	pre všetky elektrické prípoje				
krytie	IP65				
CE značka	konformita EHS podľa smernice 89/336/EHS (EMV)				

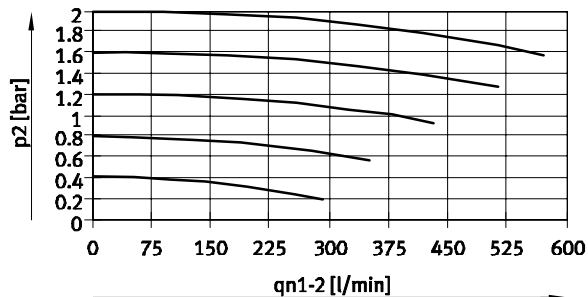
-  - upozornenie
Pri porušení napájacieho kábla zostáva výstupný tlak neregulovaný.

Proporcionálne tlakové regulačné ventily VPPM

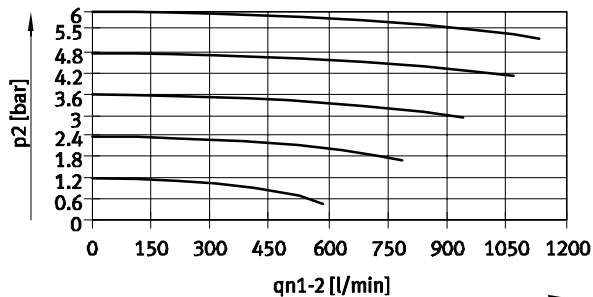
údajový list

Prietok $q_{n1} \rightarrow 2$ v závislosti od výstupného tlaku p_2

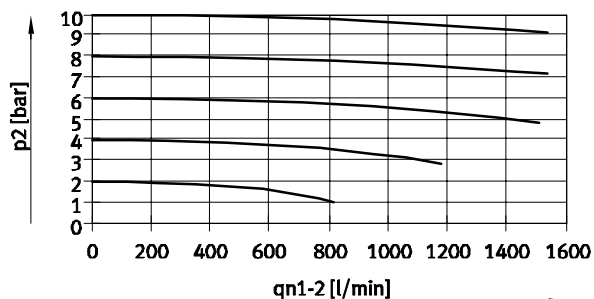
VPPM-6L-...-0L2H-... (2 bar)



VPPM-6L-...-0L6H-... (6 bar)



VPPM-6L-...-0L10H-... (10 bar)

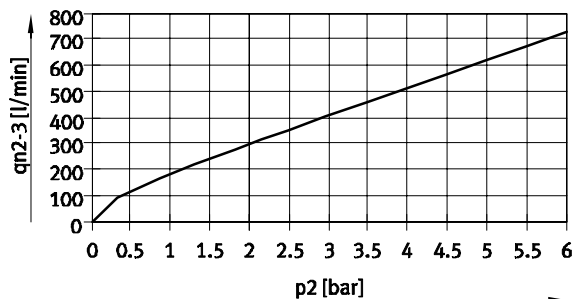


Prietok $q_{n2} \rightarrow 3$ v závislosti od výstupného tlaku p_2

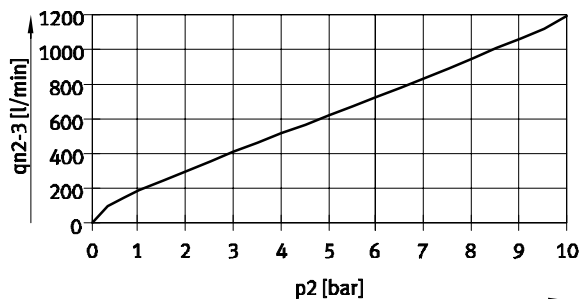
VPPM-6L-...-0L2H-... (2 bar)



VPPM-6L-...-0L6H-... (6 bar)



VPPM-6L-...-0L10H-... (10 bar)



Proporcionálne tlakové regulačné ventily VPPM

FESTO

údajový list

Prevádzkové podmienky a podmienky okolia				
rozsah regulácie tlaku	[bar]	0,02 ... 2	0,06 ... 6	0,1 ... 10
prevádzkové médium		filtrovaný, nemazaný stlačený vzduch, jemnosť filtra 40µm neutrálne plyny		
vstupný tlak 1	[bar]	2 ²⁾ ... 4	2 ²⁾ ... 8	2 ²⁾ ... 11
max. tlaková hysterézia	[mbar]	10	30	50
lineárna chyba FS (Full Scale)	[%]	± 0,5		
opakovateľná presnosť FS (Full Scale)	[%]	0,5		
teplotný súčiniteľ	[%/°C]	0,04/1		
teplota okolia	[°C]	0 ... 60		
teplota média	[°C]	10 ... 50		
odolnosť proti korózii	[KBK]	2 ¹⁾		

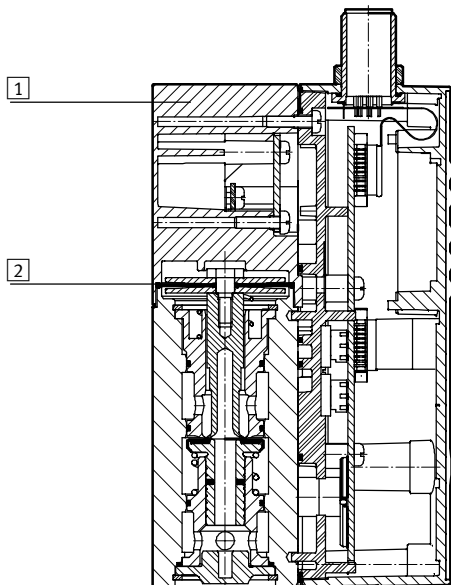
1) Trieda odolnosti proti korózii 2 podľa normy Festo 940 070

Konštrukčné diely s miernymi nárokmi na odolnosť proti korózii. Vonkajšie viditeľné časti s požiadavkami predovšetkým na vzhľad povrchu, ktorý je vystavený priamemu kontaktu s okolitou pre priemysel bežnou atmosférou prípadne kontaktu s médiami, ako sú chladiace látky a mazivá.

2) Vstupný tlak 1 by mal byť vždy o 1 bar vyšší ako maximálny regulovaný výstupný tlak.

Materiály

funkčný rez



1	teleso	hliníková tvárna zliatina
2	membrána	nitrilový kaučuk

Proporcionálne tlakové regulačné ventily VPPM

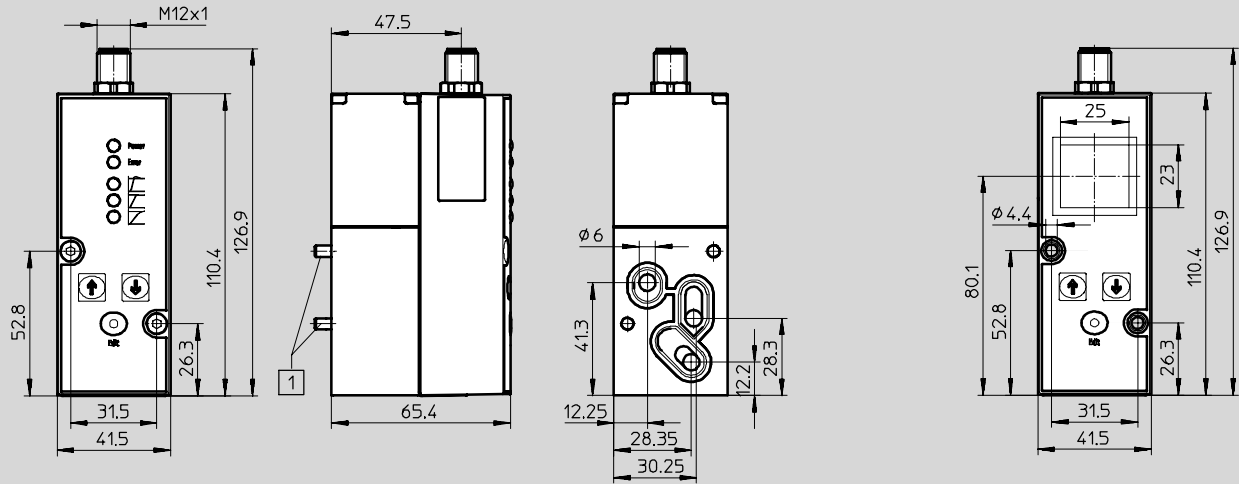
údajový list

Rozmery

st'ahovanie CAD modelov → www.festo.sk/engineering

VPPM-6F

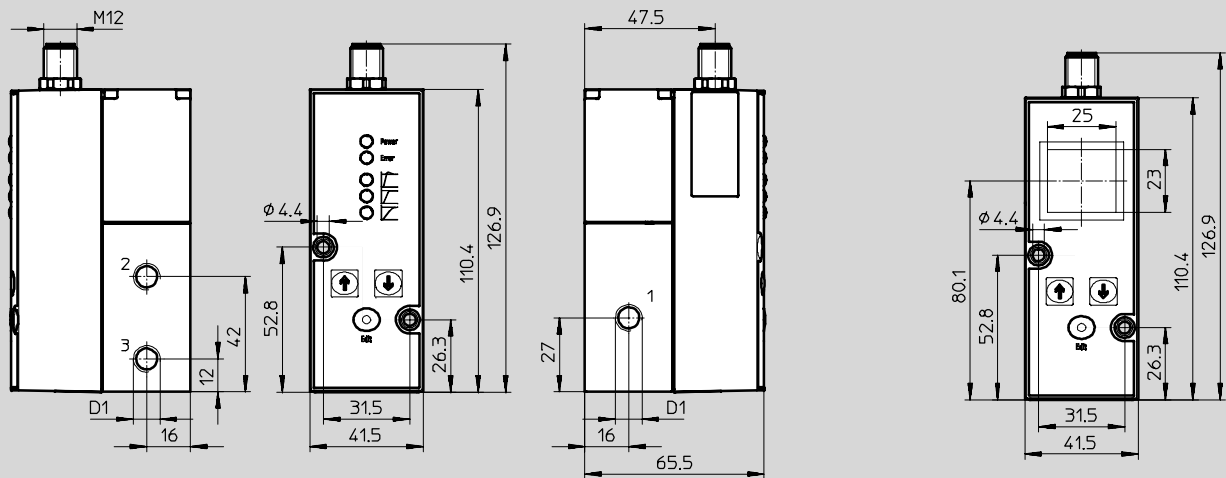
s LCD



1 skrutka s valcovou hlavou M5x65

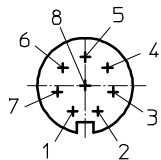
VPPM-6L

s LCD



D1 = G1/8

M12 – rozmiestnenie pripojenia




- 1 digitálny vstup D1
- 2 DC +24 V napájacie napätie
- 3 analógový vstup W-
- 4 analógový vstup W+
- 5 digitálny vstup D2
- 6 analógový výstup X
- 7 DC 0 V alebo GND
- 8 digitálny výstup D3

Proporcionálne tlakové regulačné ventily VPPM

údajový list

Typové označenie					
pneumatické prípoj	rozsah regulácie tlaku [bar]	napät'ový typ 0 ... 10 V		prúdový typ 4 ... 20 mA	
		č. dielu	typ	č. dielu	typ
celková presnosť 2%					
G $\frac{1}{8}$	0,02 ... 2	542 233	VPPM-6L-L-1-G18-0L2H-V1N	542 236	VPPM-6L-L-1-G18-0L2H-A4N
		542 234	VPPM-6L-L-1-G18-0L6H-V1N	542 237	VPPM-6L-L-1-G18-0L6H-A4N
		554 043	VPPM-6L-L-1-G18-0L6H-V1P	554 045	VPPM-6L-L-1-G18-0L6H-A4P
	0,06 ... 6	558 337	VPPM-6L-L-1-G18-0L6H-V1P-C1	558 338	VPPM-6L-L-1-G18-0L6H-A4P-C1
		542 235	VPPM-6L-L-1-G18-0L10H-V1N	542 238	VPPM-6L-L-1-G18-0L10H-A4N
		554 044	VPPM-6L-L-1-G18-0L10H-V1P	554 046	VPPM-6L-L-1-G18-0L10H-A4P
prípojovacia doska	0,02 ... 2	542 245	VPPM-6F-L-1-F-0L2H-V1N	542 248	VPPM-6F-L-1-F-0L2H-A4N
		542 246	VPPM-6F-L-1-F-0L6H-V1N	542 249	VPPM-6F-L-1-F-0L6H-A4N
		558 339	VPPM-6F-L-1-F-0L6H-V1P-C1	558 340	VPPM-6F-L-1-F-0L6H-A4P-C1
	558 347	VPPM-6F-L-1-F-0L6H-V1N-C1			
	0,06 ... 6	542 247	VPPM-6F-L-1-F-0L10H-V1N	542 250	VPPM-6F-L-1-F-0L10H-A4N
		542 248	VPPM-6F-L-1-F-0L10H-V1N	542 251	VPPM-6F-L-1-F-0L10H-A4N
celková presnosť 1%					
G $\frac{1}{8}$	0,02 ... 2	542 227	VPPM-6L-L-1-G18-0L2H-V1N-S1	542 230	VPPM-6L-L-1-G18-0L2H-A4N-S1
		542 228	VPPM-6L-L-1-G18-0L6H-V1N-S1	542 231	VPPM-6L-L-1-G18-0L6H-A4N-S1
		554 039	VPPM-6L-L-1-G18-0L6H-V1P-S1	554 041	VPPM-6L-L-1-G18-0L6H-A4P-S1
	0,06 ... 6	542 229	VPPM-6L-L-1-G18-0L10H-V1N-S1	542 232	VPPM-6L-L-1-G18-0L10H-A4N-S1
		554 040	VPPM-6L-L-1-G18-0L10H-V1P-S1	554 042	VPPM-6L-L-1-G18-0L10H-A4P-S1
		558 335	VPPM-6L-L-1-G18-0L10H-V1P-S1-C1	558 336	VPPM-6L-L-1-G18-0L10H-A4P-S1-C1
prípojovacia doska	0,02 ... 2	542 239	VPPM-6F-L-1-F-0L2H-V1N-S1	542 242	VPPM-6F-L-1-F-0L2H-A4N-S1
	0,06 ... 6	542 240	VPPM-6F-L-1-F-0L6H-V1N-S1	542 243	VPPM-6F-L-1-F-0L6H-A4N-S1
	0,1 ... 10	542 241	VPPM-6F-L-1-F-0L10H-V1N-S1	542 244	VPPM-6F-L-1-F-0L10H-A4N-S1

 upozornenie

Ďalšie varianty je možné objednať s využitím stavebnicového systému.

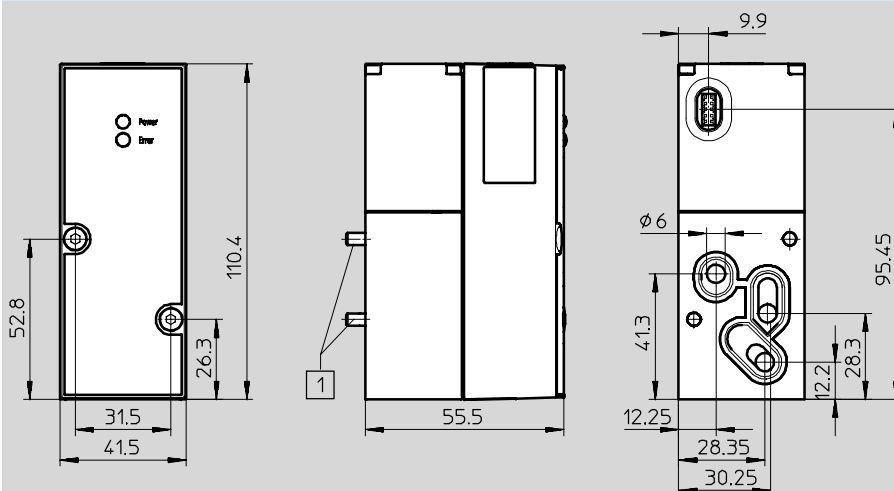
→ 16

VPPM pre variant prevádzkovej zbernice MPA objednávajte v kombinácii s ventilovým terminálom.

Rožmery

 st'ahovanie CAD modelov → www.festo.sk/engineering

VPPM pre ventilový terminál MPA



1 skrutka s valcovou hlavou M4x55

Proporcionálne tlakové regulačné ventily VPPM

typové označenie – stavebnica výrobkov

M Minimálne údaje →

č. stavebnice	konštrukcia	nominálna šírka	druh ventilu	dynamika	spôsob prevádzky ventilu	typ prípoja
543 432	VPPM	6	L F	L	1	G18 F
príklad objednávky						
543 432	VPPM	- 6	F	- L	- 1	- F

Tabuľka pre objednávku

veľkosť	6	podmienky	kód	zadanie kódu
M č. stavebnice	543 432			
konštrukcia	modulárny tlakový regulačný ventil		VPPM	VPPM
nominálna šírka	6		-6	-6
druh ventilu	In-Line	1	L	
	prírubový ventil	2	F	
dynamika	dynamika low (nepriamo riadený, s mäkkým tesnením)		-L	-L
spôsob prevádzky ventilu	3/2-cestný ventil, kľudová poloha zatvorená		-1	-1
typ prípoja	G závit G $\frac{1}{8}$		-G18	
↓	príruba/prípojovacia doska		-F	

1 L iba s typom prípoja G18 (G závit G $\frac{1}{8}$)

2 F iba s typom prípoja F (príruba/prípojovacia doska)

prenosový kód objednávky

543 432 VPPM - 6 - L - 1 -

Proporcionálne tlakové regulačné ventily VPPM

typové označenie – stavebnica výrobkov

M Minimálne údaje					O Možnosti	
rozsah regulácie tlaku	alternatívny spodný rozsah regulovaného tlaku	alternatívny horný rozsah regulovaného tlaku	zadanie požadovanej hodnoty	spínaný výstup	celková presnosť	obslužné zariadenie
0L2H 0L6H 0L10H	0,1 ... 10L	0,1 ... 10H	V1 A4	P N	S1	C1
-	6,5L	7,1H	A4	P	S1	C1

Tabuľka pre objednávku						
veľkosť	6	podmienky	kód			zadanie kódu
↓ rozsah regulovaného tlaku	0 ... 2 bar		-0L2H			
	0 ... 6 bar		-0L6H			
	0 ... 10 bar		-0L10H			
M alternatívny spodný rozsah regulovaného tlaku	0,1 ... 10 bar	3	-...L			
	alternatívny horný rozsah regulovaného tlaku	0,1 ... 10 bar	4	...H		
zadanie požadovanej hodnoty	napätie (štandard 0 ... 10 V)		-V1			
	prúd (štandard 4 ... 20 mA)		-A4			
spínaný výstup	PNP – spínač		P			
	NPN – spínač		N			
O celková presnosť	1%		-S1			
obslužné zariadenie	s LCD, variabilná tlaková jednotka		C1			

3 ...L Neplatí s rozsahom regulovaného tlaku (0L2H, 0L6H, 0L10H).
Musí byť vždy menší ako alternatívny horný rozsah regulovaného tlaku H

4 ...L Neplatí s rozsahom regulovaného tlaku (0L2H, 0L6H, 0L10H).
Musí byť vždy väčší ako alternatívny spodný rozsah regulovaného tlaku L

prenosový kód objednávky


-				-				-		
---	--	--	--	---	--	--	--	---	--	--

Proporcionálne tlakové regulačné ventily MPPE/VPPE/MPPES

príslušenstvo

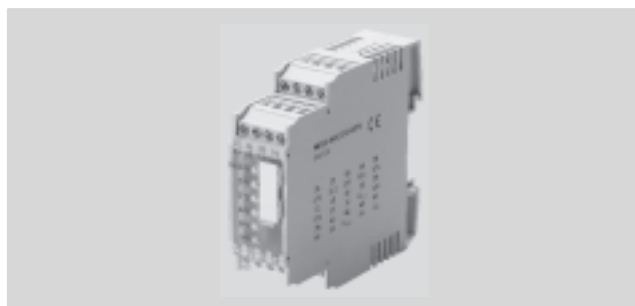
FESTO

Modul pre zadávanie požadovaných hodnôt MPZ


 napätie
20 ... 30 V DC

funkcia

- Vytvorenie analógových požadovaných hodnôt 6+1 pre proporcionálne tlakové regulačné ventily MPPE, MPPES, VPPM, VPPE a MPYE
- digitálne riadenie
- výstupné napätie nastaviteľné pomocou otočného potenciometra



Všeobecné technické údaje			
spôsob činnosti	digitálno-analógové spínanie s analógovým výstupom		
elektrický prípoj	skrutkovacia svorkovnica		
prierez elektrického prípoja	[mm ²]	2,5	
rozsah prevádzkového napätia	[V DC]	20 ... 30	
nastaviteľné výstupné napätie	[V DC]	0 ... 10	
max. výstupný prúd	[mA]	27	
spotreba elektrickej energie pri 24 V DC	[W]	1,5	
nastavenie požadovanej hodnoty napájania	napätie	[V]	10 ... 10,6
	prúd	[mA]	6 ... 6,36
externý vstup požadovanej hodnoty	napätie	[V DC]	0 ... 10
	potenciometer	[kΩ]	2,5 ... 10
riadenie požadovanej hodnoty	vstupný odpor	[kΩ]	3
zvýškové zvlnenie	[%]	max. 10	
zobrazovacie zariadenie	pripravený	zelená LED dióda	
	požadovaná hodnota aktívna	žltá LED dióda	
spôsob upevnenia	na montážnu lištu		
montážna poloha	ľubovoľná		
hmotnosť výrobku	[g]	80	

Prevádzkové podmienky a podmienky okolia		
teplota okolia	[°C]	0 ... 60
krytie	IP20	
CE značka (vid' vyhlásenie o zhode)	podľa smernice EU-EMV	
odolnosť proti korózii KBK ¹⁾	2	

1) Trieda odolnosti proti korózii 2 podľa normy Festo 940 070
Konštrukčné diely s miernymi nárokmi na odolnosť proti korózii. Vonkajšie viditeľné časti s požiadavkami predovšetkým na vzhľad povrchu, ktorý je vystavený priamemu kontaktu s okolitou pre priemysel bežnou atmosférou prípadne kontaktu s médiami, ako sú chladiace látky a mazivá.

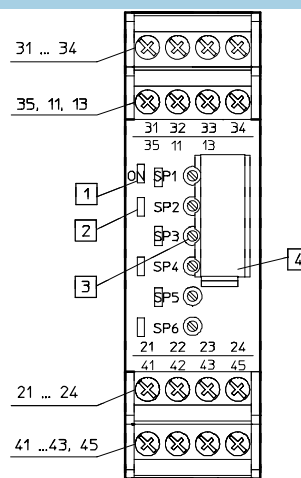
Proporcionálne tlakové regulačné ventily MPPE/VPPE/MPPES

FESTO

príslušenstvo

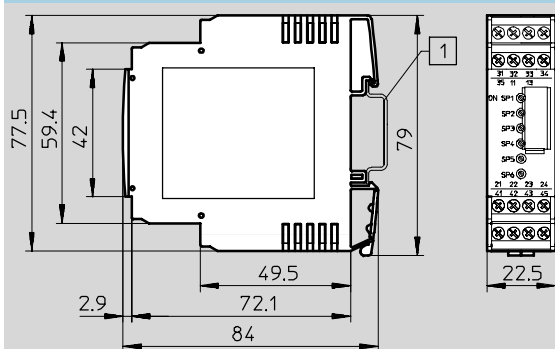
Prípoje a ovládacie prvky

prípoje		priority	
31	riadenie požadovanej hodnoty 1	SP1	1 (najvyššia)
32	riadenie požadovanej hodnoty 2	SP2	2
33	riadenie požadovanej hodnoty 3	SP3	3
34	riadenie požadovanej hodnoty 4	SP4	4
35	riadenie požadovanej hodnoty 5	SP5	5
11	riadenie požadovanej hodnoty 6	SP6	6
13	riadiace vedenie	0 V	-
21	riadiace vedenie	0 V	-
22	externý vstup požadovanej hodnoty	$U_{w, in} = 0 \dots 10 \text{ V DC}$	7 (najnižšia)
23	riadiace vedenie	10 V DC	-
24	tlienenie	PE	-
41	riadiace vedenie	0 V DC	-
42	výstup požadovanej hodnoty	$U_{w, out}$	-
43	elektrické napájanie	-	-
45	elektrické napájanie	+	-



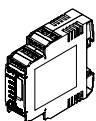
Rozmery

sťahovanie CAD modelov → www.festo.sk/engineering



1 montážna lišta podľa DIN EN 60715

Typové označenie

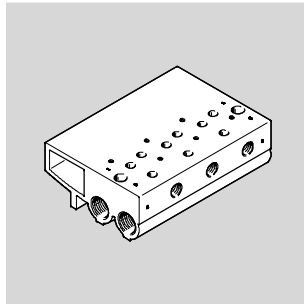
	popis	č. dielu	typ
	modul pre zadávanie požadovaných hodnôt pre vytvorenie 6 + 1 analógových napät'ových signálov	546 224	MPZ-1-24DC-SGH-6-SW

Proporcionálne tlakové regulačné ventily VPPM

príslušenstvo

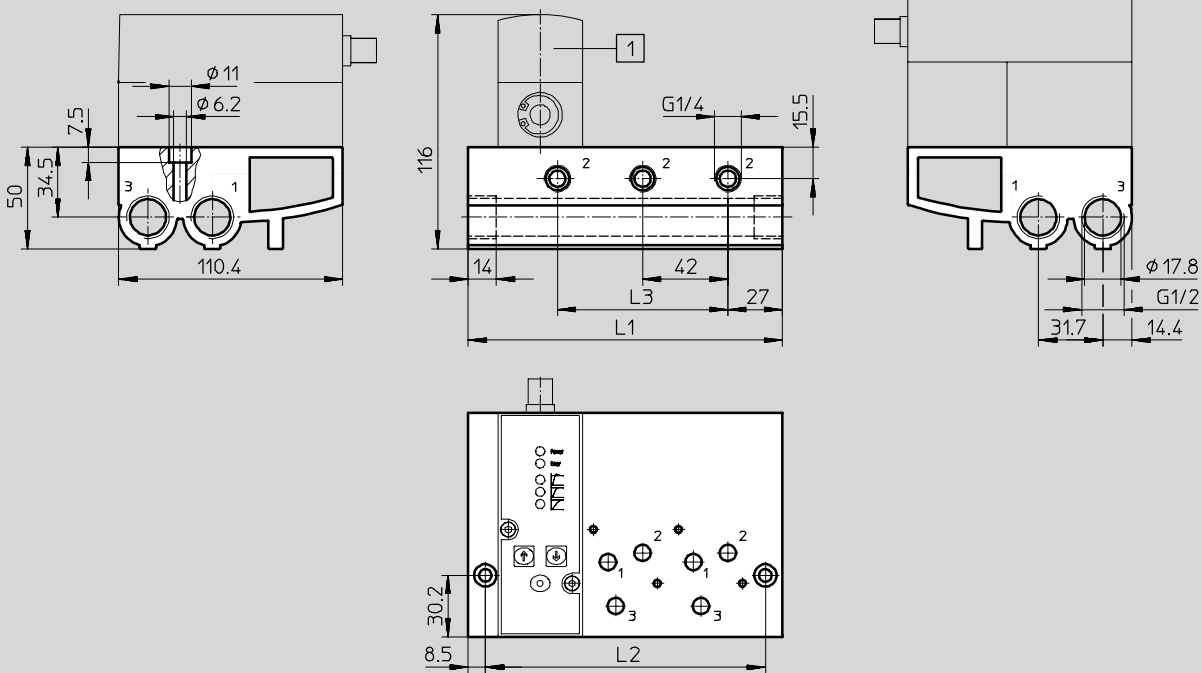
Pripojovací blok VABM-P1

materiál:
hliníková tvárna zliatina



Rozmery

st'ahovanie CAD modelov → www.festo.sk/engineering



1) proporcionálny tlakový regulačný ventil VPPM

Rozmery a údaje pre objednávku

ventilové pozície	L1	L2	L3	hmotnosť* [g]	KBK ¹⁾	č. dielu	typ
2	113	96	42	900	2	542 252	VABM-P1-SF-G18-2-P3
3	155	138	84	1 230	2	542 253	VABM-P1-SF-G18-3-P3
4	197	180	126	1 565	2	542 254	VABM-P1-SF-G18-4-P3

1) Trieda odolnosti proti korózii 2 podľa normy Festo 940 070

Konstruktívne diely s miernymi nárokmi na odolnosť proti korózii. Vonkajšie viditeľné časti s požiadavkami predovšetkým na vzhľad povrchu, ktorý je vystavený priamemu kontaktu s okolitou pre priemysel bežnou atmosférou prípadne kontaktu s médiami, ako sú chladiace látky a mazivá.

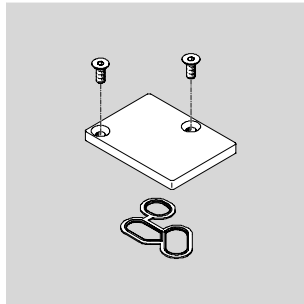
Proporcionálne tlakové regulačné ventily VPPM

príslušenstvo

Krycia klapka VABB-P1

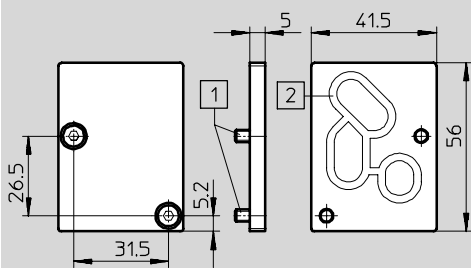
materiál:

hliníková tvárna zliatina, NBR, ocel'



Rozmery

sťahovanie CAD modelov → www.festo.sk/engineering



1 skrutka so zápusťou hlavou
M4x10

2 tesnenie VMPA- ...

Typové označenie

hmotnosť [g]	KBK	č. dielu	typ
35	1 ¹⁾	558 350	VABB-P1

1) Trieda odolnosti proti korózii 1 podľa normy Festo 940 070

Konštrukčné diely s nízkymi nárokmi na odolnosť proti korózii. Ochrana pri preprave a skladovaní. Diely bez požiadaviek na vzhľad povrchu, určené napr. do skrytých vnútorných priestorov alebo zadné kryty.

Proporcionálne tlakové regulačné ventily VPPM

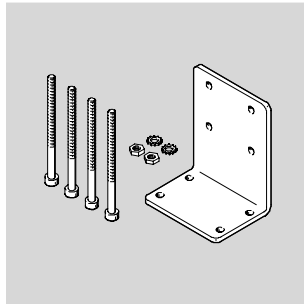
príslušenstvo

FESTO

Uholník VAME-P1-A

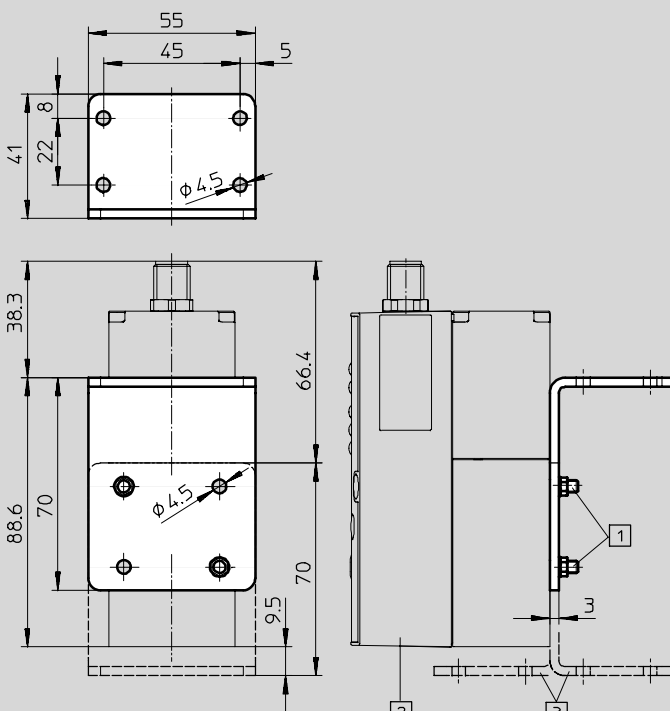
materiál:

hliníková tvárna zliatina, oceľ



Rozmery

st'ahovanie CAD modelov → www.festo.sk/engineering



1 skrutka s valcovou hlavou M4

2 proporcionálny tlakový regulačný ventil VPPM

3 uholník nie je možné voliteľne otočiť

Typové označenie

hmotnosť [g]	KBK	č. dielu	typ
71	1 ¹⁾	542 251	VAME-P1-A

1) Trieda odolnosti proti korózii 1 podľa normy Festo 940 070

Konstruktívne diely s nízkymi nárokmi na odolnosť proti korózii. Ochrana pri preprave a skladovaní. Diely bez požiadaviek na vzhľad povrchu, určené napr. do skrytých vnútorných priestorov alebo zadné kryty.

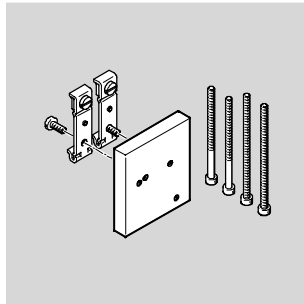
Proporcionálne tlakové regulačné ventily VPPM

príslušenstvo

Upevnenie na DIN lištu VAME-P1-T

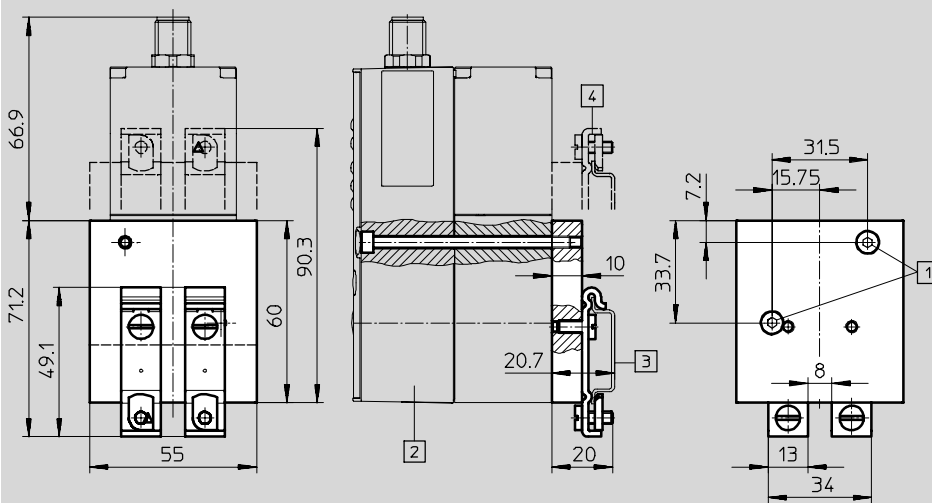
materiál:

hliníková tvárna zliatina, oceľ



Rozmery

st'ahovanie CAD modelov → www.festo.sk/engineering



1 skrutka s valcovou hlavou M4

2 proporcionálny tlakový regulačný ventil VPPM

3 montážna lišta NRH

4 upevnenie na DIN lištu je možné voliteľne otočiť o 180°

Typové označenie

hmotnosť [g]	KBK	č. dielu	typ
150	1 ¹⁾	542 255	VAME-P1-T

1) Trieda odolnosti proti korózii 1 podľa normy Festo 940 070

Konštrukčné diely s nízkymi nárokmi na odolnosť proti korózii. Ochrana pri preprave a skladovaní. Diely bez požiadaviek na vzhľad povrchu, určené napr. do skrytých vnútorných priestorov alebo zadné kryty.

Proporcionálne tlakové regulačné ventily VPPM

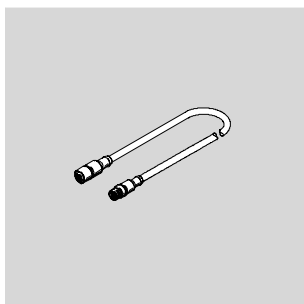
príslušenstvo

Zásuvka s káblom

NEBV-M12G8-K-2-M12G4

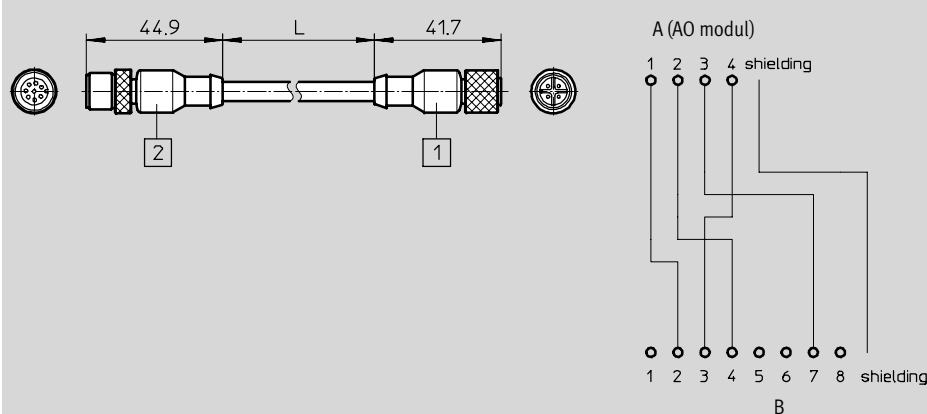
NEBV-M12G8-K-5-M12G4

na spojenie ventilu VPPM
s analógovými výstupnými
modulmi riadenia CPX



Rozmery a zapojenie konektorov

st'ahovanie CAD modelov → www.festo.sk/engineering



typ	2	1	L1
NEBV-M12G8-K-2-M12G4	priama zásuvka, M12	priama zásuvka, M12	2 m
NEBV-M12G8-K-5-M12G4	8 pólov na VPPM	4 póly na modul CPX	5 m

Typové označenie		dĺžka kábla [m]	č. dielu	typ
zásuvka s káblom			údajové listy → Internet: zásuvka s káblom	
	zásuvka priama, 8 pólov, M12	2	525 616	SIM-M12-8GD-2-PU
		5	525 618	SIM-M12-8GD-5-PU
	zásuvka uhlová, 8 pólov, M12	2	542 256	NEBU-M12W8-2-N-LE8
		5	542 257	NEBU-M12W8-5-N-LE8
	Jedna priama zásuvka s 8 pólmi a jeden priamy konektor so 4 pólmi	2	553 575	NEBV-M12G8-K-2-M12G4
		5	553 576	NEBV-M12G8-K-5-M12G4
	Jedna priama zásuvka s 8 pólmi a dva priame konektory so 4 pólmi	-	547 888	NEBV-M12G8-KD-3-M12G4