

Kontrolér CMXH-ST2

FESTO

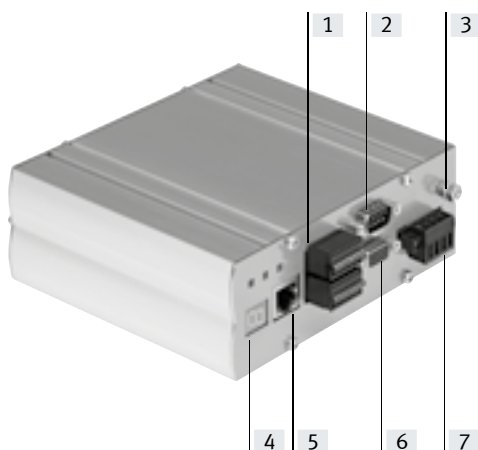


Hlavné údaje

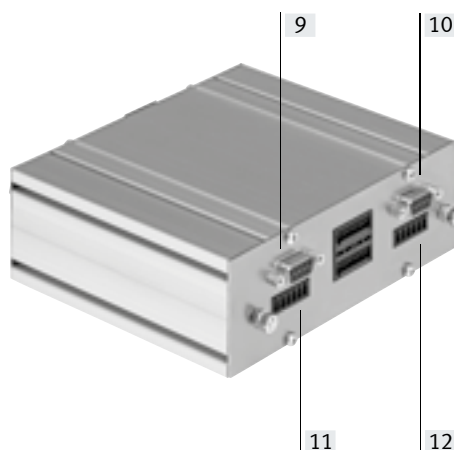
Stručný prehľad

- Kontrolér riadi dva krokové motory v servo prevádzke, ktoré poháňajú ozubený remeň obiehajúci v obryse tvaru H. Ozubený remeň pohybuje vozíkom, ktorého polohu určuje kontrolér na základe signálov z enkodéra
 - Motory nie sú priradené priamo k osi (X alebo Y) plochého portálu. Pohyb vozíka v smere danej osi je zaistený súčinnosťou oboch motorov riadených kontrolérom
 - Umožňuje bezpečnostnú funkciu „bezpečné vypnutie momentu“ (STO)
 - Jednoduché riadenie cez:
 - digitálne vstupno-výstupné rozhranie
 - rozhranie CAN
 - Ethernet TCP/IP – Modbus
 - Možnosť montáže na DIN lištu
- Prostriedky parametrizácie:
- konfiguračný balík FCT (Festo Configuration Tool)
 - rozhranie Ethernet

Opis rozhrania



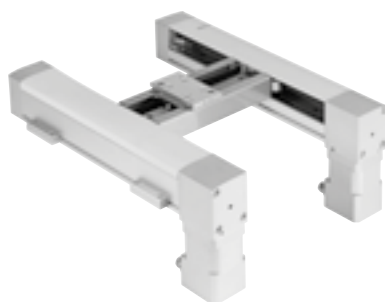
- [1] funkcie vypnutia
- [2] rozhranie CAN
- [3] pripojenie uzemnenia
- [4] 7-segmentový displej
- [5] rozhranie Ethernet (RJ45)
- [6] vstupno-výstupné rozhranie
- [7] napájanie



- [9] kábel enkodéra pre motor 2
- [10] kábel enkodéra pre motor 1
- [11] kábel motora 2
- [12] kábel motora 1

Na ovládanie plochých portálov

EXCM-30



EXCM-40



Hlavné údaje

Softvér FCT – Festo Configuration Tool

Softvérová platforma pre elektrické pohony Festo



Tabuľka pohybov

- 31 pohybov zabezpečuje flexibilitu v polohovaní
- flexibilita v nastavení podľa príslušnej aplikácie:
 - pozícia
 - rýchlosť
 - zrýchlenie
 - zastavenie (iba pri kontroléri CMXH)
- možnosť zadávania absolútnych a relatívnych polôh
- kompletný funkčný test

- všetky pohony môžu byť spravované a archivované v spoločnom projekte
- správa projektov a dát pre všetky podporované typy zariadení
- jednoduchá aplikácia, s graficky podporovaným zadávaním parametrov
- univerzálny režim pre všetky pohony
- práca v režime offline za stolom alebo v režime online na stroji

Legenda k typovému označeniu

001	rad
CMXH	kontrolér

002	typ motora
ST	krokový motor ST

003	počet osí
2	2 kusy

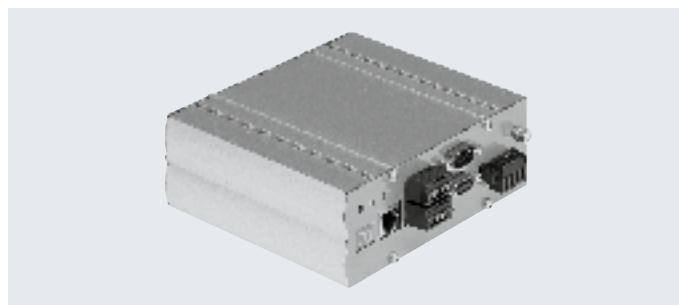
004	nominálny prúd
C5	5 A

005	nominálne vstupné napätie
7	48 V DC

006	protokol zbernice/riadenie
DIO	digitálne I/O rozhranie

007	spínací vstup/výstup
P	PNP

Údajový list

**Všeobecné technické údaje**

podporované kinematiky	plochý portál EXCM
celkový počet osí	2
prevádzkový režim	priama prevádzka výber súpravy
indikácia stavu	7-segmentový displej LED
diagnostika špecifická pre zariadenie	diagnostika orientovaná na systém a motor podpätie, prepätie, skrat, vinutie motora diagnostická pamäť
snímač polohy rotora	enkodér
podpora konfigurácie	program Festo Configuration Tool (FCT)
brzdový odpor [Ω]	15 (integrovaný)
sieťový filter	integrovaný
spôsob upevnenia	skrutkami do upevňovacích drážok strmeňmi na DIN lištu
hmotnosť výrobku [g]	700

Elektrické údaje**záťažové napájanie**

nominálne napätie [V DC]	24 ±10 % alebo 48 ±10 %
nominálny prúd [A]	10
maximálny prúd [A]	12

napájanie logiky

nominálne napätie [V DC]	24 ±15 %
maximálny prúd	
bez brzdy [A]	0,2
s brzdou [A]	0,9
maximálny prúd cez digitálny výstup [A]	0,1
čas preklenutia výpadku napájania ¹⁾ [ms]	10
spínacia logika, vstup/výstup	PNP

1) Pri použití brzdy je čas preklenutia výpadku napájania kratší. Na dosiahnutie tohto času musí byť v tomto prípade použitý taktovací napájací zdroj alebo záložný modul.

Údajový list

Technické údaje – pripojenie k sieti			
rozhrania	I/O	CANopen	Ethernet
počet digitálnych logických výstupov	5	–	–
počet digitálnych logických vstupov	8	–	–
pripojenie procesu	31 pohybov		
profil komunikácie	–	FHPP	FHPP (cez TCP/IP – Modbus)
max. prenosová rýchlosť zbernice [Mbit/s]	–	1	100
zbernicové pripojenie	zásuvka, 15 pinov, Sub-D	konektor, 9 pinov, Sub-D	RJ45

Bezpečnostné parametre	
bezpečnostná funkcia v zmysle EN 61800-5-2	bezpečné vypnutie momentu (STO)
výkonnostná úroveň (PL) podľa EN ISO 13849-1	kategória 3, výkonnostná úroveň e
Safety Integrity Level (SIL) v zmysle EN 61800-5-2, EN 62061, EN 61508	SIL CL 3/ SC 3
úrad, ktorý vystavuje certifikát	TÜV 0 1/20 5/5519.0 0/16
Proof-Test-Intervall	20a
PFH [1/h]	2×10^{-9}
pokrytie diagnostiky [%]	90
Safe Failure Fraction (SFF) [%]	99
tolerancia chýb hardvéru	1
CE značka (viď vyhlásenie o zhode)	podľa smernice EÚ o EMC ¹⁾ podľa smernice EÚ o strojných zariadeniach
test odolnosti proti nárazom	v zmysle EN 60068-2-27
test odolnosti proti vibráciám	v zmysle EN 60068-2-6

1) Rozsah využitia nájdete vo vyhlásení o zhode ES: www.festo.sk/sp → v časti Certifikáty.

Ak platia obmedzenia na použitie zariadenia v obytných, obchodných a priemyselných objektoch, ako aj v malých prevádzkach, budú potrebné ďalšie opatrenia na zníženie rušenia hlukom.

Prevádzkové podmienky a podmienky okolia	
vlastností digitálnych logických výstupov	nie galvanicky oddelené
krytie	IP20
krytie	III
teplota okolia [°C]	0... +50
skladovacia teplota [°C]	–25... +75
relatívna vlhkosť vzduchu [%]	0... 90 (nekondenzujúca)
CE značka (viď vyhlásenie o zhode)	podľa smernice EÚ o EMC ¹⁾ podľa smernice EÚ o strojných zariadeniach
osvedčenie	RCM Mark
poznámka o materiáli	v zmysle RoHS

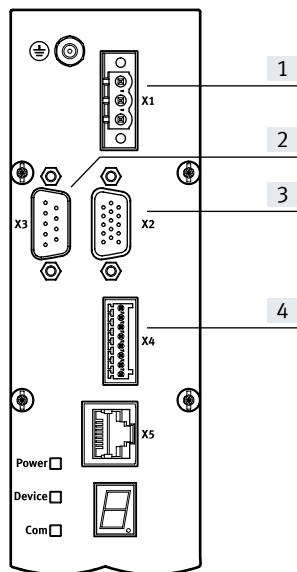
1) Rozsah využitia nájdete vo vyhlásení o zhode ES: www.festo.sk/sp → v časti Certifikáty.

Ak platia obmedzenia na použitie zariadenia v obytných, obchodných a priemyselných objektoch, ako aj v malých prevádzkach, budú potrebné ďalšie opatrenia na zníženie rušenia hlukom.

Súlad s EMC sa dosiahne iba v kombinácii s balíkmí pohonov uvedenými v portáloch (kontrolér, motor a vedenie motora/enkodéra). Vedenie sa nesmie predĺžiť a nesmie sa prekročiť 30-metrová dĺžka kábla.

Údajový list

Obsadenie pinov vpredu



[1] napájanie

pin	funkcia
1	0 V (referenčný potenciál pre napájanie záťaže)
2	+24 V alebo +48 V (záťaž)
3	0 V (referenčný potenciál pre napájanie logiky)
4	+24 V (logika)

[2] rozhranie CAN

pin	funkcia
1	n. z.
2	CAN-L
3	0 V (GND)
4	n. z.
5	tienenie
6	n. z.
7	CAN-H
8	n. z.
9	n. z.

[3] vstupno-výstupné rozhranie

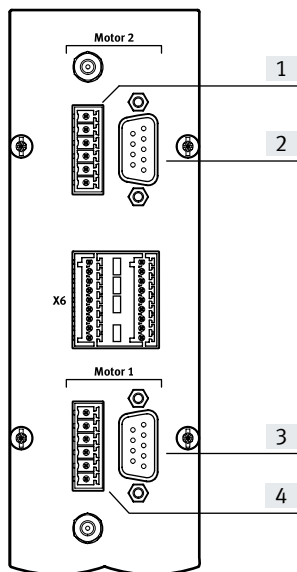
pin	funkcia		
1	RDYEN	výstup	pripravený na uvoľnenie
2	DIN1	vstup	výber pohybu 1
3	DIN2	vstup	výber pohybu 2
4	DIN3	vstup	výber pohybu 3
5	DIN4	vstup	výber pohybu 4
6	DIN5	vstup	výber pohybu 5
7	+24 V	napätie	výstup napájania logiky
8	START	vstup	štart pohybu
9	ENABLE	vstup	povoliť pohon a prevádzku
10	RESET	vstup	potvrdiť chybu
11	ENABLED	výstup	pohon a prevádzka povolené
12	FAULT	výstup	objavila sa chyba
13	ACK	výstup	potvrdenie štartovacieho signálu
14	MC	výstup	dokončenie pohybu
15	GND	napätie	referenčný potenciál

[4] funkcie vypnutia

pin	funkcia	
1	+24 V	výstup napájania logiky
2	STO1	bezpečné vypnutie momentu (Safe torque off) 1
3	STO2	bezpečné vypnutie momentu (Safe torque off) 2
4	–	rezervovaný
5	FAULT	chyba
6	DIAG1	bezpotenciálový diagnostický kontakt 1
7	DIAG2	bezpotenciálový diagnostický kontakt 2
8	GND	referenčný potenciál
9	–	rezervovaný
10	–	rezervovaný
11	–	rezervovaný
12	TrOTF	Trigger On The Fly (spúšťač za chodu)
13	–	rezervovaný
14	RB	uvoľniť brzdu
15	ESTOP	externý stop
16	+24 V	výstup napájania logiky

Údajový list

Obsadenie pinov vpredu



[1] motor 2

pin	funkcia	
1	A	vinutie motora A
2	A/	vinutie motora A
3	B	vinutie motora B
4	B/	vinutie motora B
5	BR+	brzda +24 V (spína sa)
6	BR-	brzda 0 V (GND)

[2] enkodér 2

pin	funkcia	
1	A	signál enkodéra A+
2	B	signál enkodéra B+
3	N	signál enkodéra N+
4	GND	referenčný potenciál
5	Vcc	napájacie napätie (+5 V pre enkodér)
6	A/	signál enkodéra A-
7	B/	signál enkodéra B-
8	N/	signál enkodéra N-
9	-	rezervovaný

[3] enkodér 1

pin	funkcia	
1	A	signál enkodéra A+
2	B	signál enkodéra B+
3	N	signál enkodéra N+
4	GND	referenčný potenciál
5	Vcc	napájacie napätie (+5 V pre enkodér)
6	A/	signál enkodéra A-
7	B/	signál enkodéra B-
8	N/	signál enkodéra N-
9	-	rezervovaný

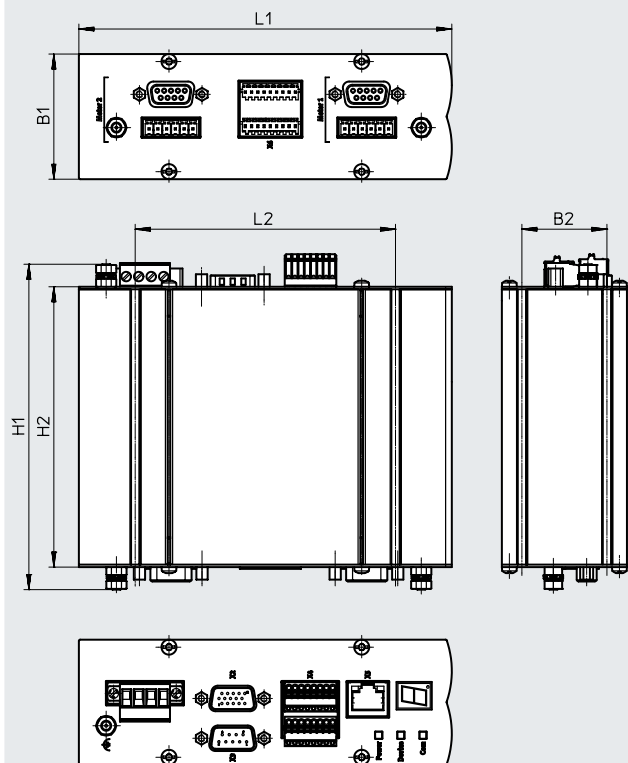
[4] motor 1

pin	funkcia	
1	A	vinutie motora A
2	A/	vinutie motora A
3	B	vinutie motora B
4	B/	vinutie motora B
5	BR+	brzda +24 V (spína sa)
6	BR-	brzda 0 V (GND)

Údajový list

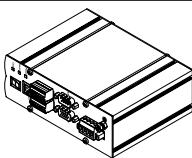
Rozmery

CAD modely na stiahnutie → www.festo.sk



typ	B1	B2	H1	H2	L1	L2
CMXH-ST2	50	34	130	112	149	104

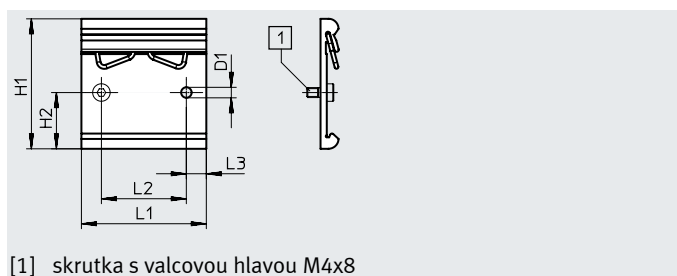
Typové označenie

kontrolér	Opis	č. dielu	typ
	spínač vstup/výstup PNP	3605478	CMXH-ST2-C5-7-DIOP

Príslušenstvo

Upevnenie na DIN lištu CAFM
pre DIN lištu v zmysle EN 50022

materiál:
eloxovaný hliník
v zmysle RoHS



[1] skrutka s valcovou hlavou M4x8

Rozmery a typové označenia								
D1 ∅	H1	H2	L1	L2	L3	hmotnosť [g]	č. dielu	typ
4,2	52	22,5	50	34	8	29	4135048	CAFM-D3-H