



- Компактный
- Функциональность
- Многообразие вариантов
- Разносторонний

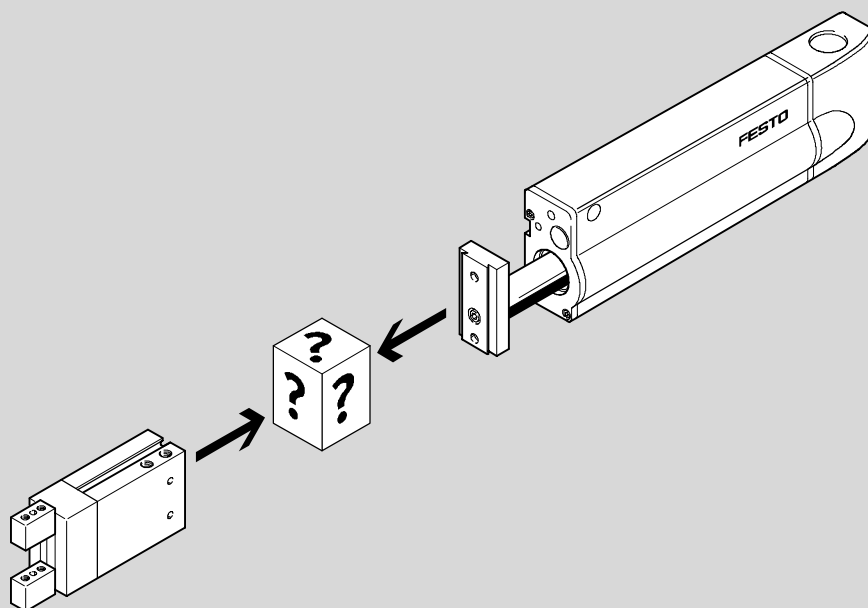
Комбинации привод/захват

Особенности

FESTO

Монтажные системы
Адаптеры

3.2



Наборы адаптеров

DRQD-...-A...	- Ø -	Размер A08/A12	Наборы адаптеров обеспечивают быстрое и простое соединение между прецизионными, микро и стандартными захватами и множеством модулей приводов Festo.
DRQD-...-AS...	- Ø -	Размер AS1/AS2	
HAPG	- Ø -	Размер 1 ... 86	
HAPG-SD2-...	- Ø -	Размер 1 ... 28	Наборы адаптеров, DRQD-...-A08/-A12/-AS1/-AS2, заказываются с модулями неполноповоротного привода DRQD, → 1 / 4.2-30.
HAPS	- Ø -	Размер 1 ... 5	В состав поставки наборов адаптеров HAPG/HAPG-SD2/ HAPS/HMSV входят необходимые принадлежности такие как болты, центрирующие диски, втулки или штифты и гайки. Кроме того, принадлежности можно заказать отдельно.
HAVB	- Ø -	Размер 3	
HMSV	- Ø -	Размер 20 ... 38	

Комбинации привод/захват

Помощь при выборе

FESTO

Для Т-образного захвата HGPT





Привод	Ø	Типы соединения ¹⁾			Т-образный захват HGPT						
		DB	SV	FW	16	20	25	35	40	50	63
 Линейный модуль HMP	16						5 / 3.2-65				
	20							5 / 3.2-65	5 / 3.2-65		
	25									5 / 3.2-65	
	32										5 / 3.2-65
 Линейный модуль HMPL	12				5 / 3.2-72	5 / 3.2-72					
	16						5 / 3.2-72				
	20							5 / 3.2-72			
 Мини-суппорт SLT	6				5 / 3.2-80						
	10					5 / 3.2-80					
	16						5 / 3.2-80				
	20							5 / 3.2-80			
	25								5 / 3.2-80		
 Неполноповоротный привод DRQD	6										
	8										
	12				5 / 3.2-92	5 / 3.2-92					
	16						5 / 3.2-92				
	20							5 / 3.2-92			
	25								5 / 3.2-92		
	32									5 / 3.2-92	
40										5 / 3.2-92	
50											5 / 3.2-92

1) Типы соединения: DB = прямой монтаж; SV = соединение "ласточкин хвост"; FW = фланцевый вал

Для поворотного/захватного модуля HGDS



Привод	Ø	Типы соединения ¹⁾			Поворотный/захватный модуль HGDS		
		DB	SV	FW	12	16	20
 Линейный модуль HMP	16				5 / 3.2-66	5 / 3.2-66	5 / 3.2-66
	20						
	25						
	32						
 Линейный модуль HMPL	12				5 / 3.2-74		
	16					5 / 3.2-74	5 / 3.2-74
	20						

1) Типы соединения: DB = прямой монтаж; SV = соединение "ласточкин хвост"; FW = фланцевый вал

Комбинации привод/захват

Помощь при выборе

FESTO


Для параллельного микрозахвата HGPM, углового микрозахвата HGWM



HGPM



HGWM

Привод	Ø	Типы соединения ¹⁾				Параллельный микрозахват HGPM-...-G8 с зажимной шпонкой		Угловой микрозахват HGWM-...-G8 с зажимной шпонкой	
		DB	SV	FW	ZW	8	12	8	12
Неполноповоротный привод DRQD 	6					5 / 3.2-82	5 / 3.2-82	5 / 3.2-82	5 / 3.2-82
	8								
	12								
	16								
	20								
	25								
	32								
	40								
50									

1) Типы соединения: DB = прямой монтаж; SV = соединение "ласточкин хвост"; FW = фланцевый вал; ZW = вал со шпонкой







Комбинации привод/захват

Помощь при выборе

FESTO

Для прецизионного параллельного захвата HGPP



Привод	Ø	Типы соединения ¹⁾				Прецизионный параллельный захват HGPP					
		DB	SV	FW	ZW	10	12	16	20	25	32
Линейный модуль HMP 	16						5 / 3.2-58	5 / 3.2-58			
	20										
	25								5 / 3.2-58	5 / 3.2-58	
	32										5 / 3.2-58
Линейный модуль HMPL 	12					5 / 3.2-68	5 / 3.2-68				
	16										
	20							5 / 3.2-68			
Мини-суппорт SLT 	6										
	10					5 / 3.2-76					
	16						5 / 3.2-76				
	20							5 / 3.2-76			
	25								5 / 3.2-76		
Неполноповоротный привод DRQD 	6										
	8										
	12										
	16					5 / 3.2-84	5 / 3.2-84				
	20							5 / 3.2-84			
	25								5 / 3.2-84		
	32									5 / 3.2-84	
	40										5 / 3.2-84
	50										
	16							5 / 3.2-84			
	20										
	25								5 / 3.2-84		
	32									5 / 3.2-84	
40											
50											
Поворотно-линейный модуль DSL-...-KF 	16										
	20							5 / 3.2-94			
	25										
	32								5 / 3.2-94		
	40									5 / 3.2-94	
Поворотный модуль DSM 	6										
	8										
	10										
	12										
	16							5 / 3.2-94			
	25										
	32								5 / 3.2-94		
	40									5 / 3.2-94	

1) Типы соединения: DB = прямой монтаж; SV = соединение "ласточкин хвост"; FW = фланцевый вал; ZW = вал со шпонкой






Комбинации привод/захват

Помощь при выборе

FESTO

Для трехточечного захвата HGD



Привод	Ø	Типы соединения ¹⁾				Трехточечный захват HGD		
		DB	SV	FW	ZW	16	32	50
Линейный модуль HMP 	16						5 / 3.2-60	
	20							
	25							5 / 3.2-60
	32							
Линейный модуль HMPL 	12							
	16					5 / 3.2-70		
	20							
Неполноповоротный привод DRQD 	6							
	8					5 / 3.2-86		
	12							
	16							
	20						5 / 3.2-86	
	25							5 / 3.2-86
	32							
	40							
	50							
	16							
	20						5 / 3.2-86	
	25							5 / 3.2-86
	32							
40								
50								
Поворотно-линейный модуль DSL-...-KF 	16							
	20							
	25						5 / 3.2-96	
	32							5 / 3.2-96
	40							
Поворотный модуль DSM 	6							
	8							
	10							
	12							
	16							
	25						5 / 3.2-96	
	32							5 / 3.2-96
	40							

1) Типы соединения: DB = прямой монтаж; SV = соединение "ласточкин хвост"; FW = фланцевый вал; ZW = вал со шпонкой








Комбинации привод/захват

Помощь при выборе

FESTO

Для параллельного захвата HGP, радиального захвата HGR, углового захвата HGW



Привод	Ø	Типы соединения ¹⁾				Параллельный захват HGP, радиальный захват HGR, угловой захват HGW					
		DB	SV	FW	ZW	HGP-06	HGR-10 HGW-10	HGP-10 HGR-16 HGW-16	HGP-16 HGR-25 HGW-25	HGP-25 HGR-32 HGW-32	HGP-35 HGR-40 HGW-40
 Линейный модуль HMP	16							5 / 3.2-62	5 / 3.2-62	5 / 3.2-62	
	20										
	25										
	32										5 / 3.2-62
 Линейный модуль HMPL	12					5 / 3.2-70	5 / 3.2-70	5 / 3.2-70			
	16								5 / 3.2-70		
	20										
 Мини-суппорт SLT	6					5 / 3.2-78					
	10						5 / 3.2-78				
	16							5 / 3.2-78			
	20								5 / 3.2-78		
	25									5 / 3.2-78	
 Неполноповоротный привод DRQD	6					5 / 3.2-87	5 / 3.2-87				
	8										
	12										
	16							5 / 3.2-87	5 / 3.2-87		
	20									5 / 3.2-87	
	25										5 / 3.2-87
	32										
	40										
	50										
	16							5 / 3.2-87	5 / 3.2-87		
	20									5 / 3.2-87	
 Поворотно-линейный модуль DSL-...-KF	16							5 / 3.2-97			
	20								5 / 3.2-97		
	25									5 / 3.2-97	
	32										
	40										
 Поворотный модуль DSM	6					5 / 3.2-97	5 / 3.2-97				
	8										
	10										
	12							5 / 3.2-97			
	16								5 / 3.2-97		
	25									5 / 3.2-97	
	32										
	40										
 Спаренные цилиндры DPZ	10							5 / 3.2-100			
	16								5 / 3.2-100		
	20										
	25									5 / 3.2-100	
	32										

1) Типы соединения: DB = прямой монтаж; SV = соединение "ласточкин хвост"; FW = фланцевый вал; ZW = вал со шпонкой

Комбинации HMP/HGPP

Технические данные

FESTO

Набор адаптеров HAPG, HMSV

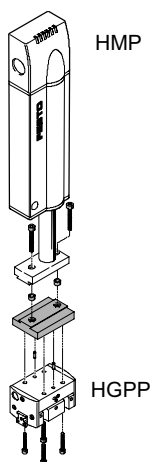
Материал:

Алюминиевый сплав,
анодированный

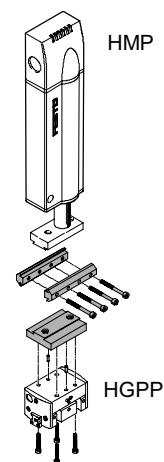
Центрирующие
штифты/втулки:

Нержавеющая сталь

Не содержит меди и PTFE



Прямой монтаж



Монтаж "ласточкин хвост"

Данные для заказа

		Прецизионный параллельный захват HGPP									
		12		16		20		25		32	
		Номер заказа	Тип	Номер заказа	Тип	Номер заказа	Тип	Номер заказа	Тип	Номер заказа	Тип
Прямой монтаж											
Линейный модуль HMP	16	191 262	HAPG-44	191 263	HAPG-45	–	–	–	–	–	–
	20	–	–	191 264	HAPG-46	–	–	–	–	–	–
	25	–	–	191 264	HAPG-46	191 265	HAPG-47	529 019	HAPG-59	–	–
	32	–	–	191 264	HAPG-46	191 265	HAPG-47	529 019	HAPG-59	529 020	HAPG-61
Монтаж "ласточкин хвост"											
Линейный модуль HMP	16	191 262	HAPG-44	191 263	HAPG-45	–	–	–	–	–	–
		177 649	HMSV-3	177 649	HMSV-3	–	–	–	–	–	–
	20	–	–	191 264	HAPG-46	–	–	–	–	–	–
		–	–	177 653	HMSV-7	–	–	–	–	–	–
	25	–	–	191 264	HAPG-46	191 265	HAPG-47	529 019	HAPG-59	–	–
		–	–	177 653	HMSV-7	177 653	HMSV-7	177 653	HMSV-7	–	–
	32	–	–	191 264	HAPG-46	191 265	HAPG-47	529 019	HAPG-59	529 020	HAPG-61
		–	–	177 653	HMSV-7	177 653	HMSV-7	177 653	HMSV-7	177 653	HMSV-7

Комбинации HMP/HGPP

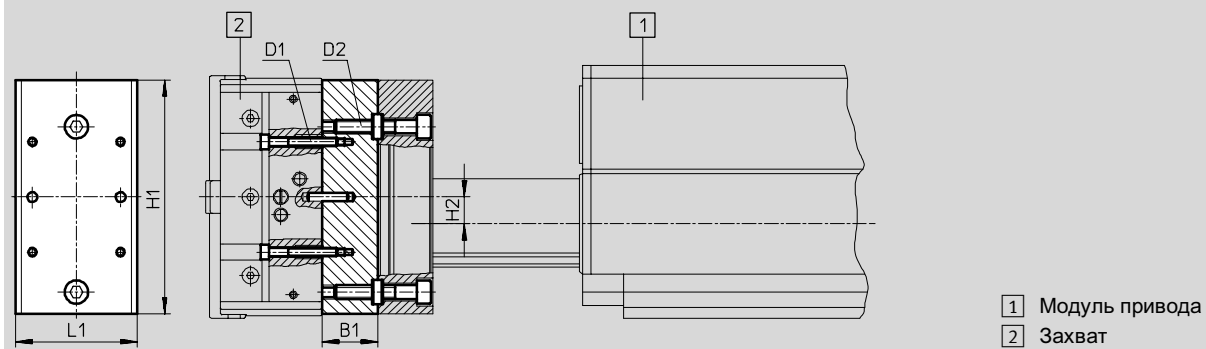
Технические данные

FESTO

Размеры

Download CAD data → www.festo.com/en/engineering

Монтаж прямой/«ласточкин хвост»



Набор адаптеров	Привод	Захват	B1	D1	D2	H1	H2	L1
НАРГ-44	HMP-16	HGPP-12	20	M3	M5	85	9,5	44
НАРГ-45	HMP-16	HGPP-16	20	M3	M5	85	9,5	44
НАРГ-46	HMP-20 HMP-25	HGPP-16	20	M3	M5	100,4	4,7	51
НАРГ-47	HMP-25	HGPP-20	12	M4	M5	110	7	50
НАРГ-59	HMP-25	HGPP-25	18	M5	M5	110	–	60
НАРГ-61	HMP-32	HGPP-32	18	M5	M5	133	–	60

Монтажные системы
Адаптеры

3.2

Комбинации HMP/ HGD

Технические данные

FESTO

Монтажные системы
Адаптеры

3.2

Набор адаптеров HMSV

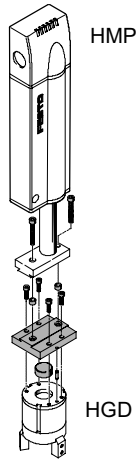
Материал:

Алюминиевый профиль,
анодированный

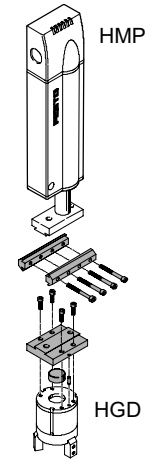
Центрирующие
штифты/втулки:

Нержавеющая сталь

Не содержит меди и PTFE



Прямой монтаж



Монтаж "ласточкин хвост"

Данные для заказа					
		Трехточечный захват HGD			
		32	50		
		Номер заказа	Тип	Номер заказа	Тип
Прямой монтаж					
Линейный модуль	16	177 765	HMSV-25	-	
HMP	20	177 765	HMSV-25	-	
	25	177 765	HMSV-25	177 766	HMSV-26
	32	-		177 766	HMSV-26
Монтаж "ласточкин хвост"					
Линейный модуль	16	178 212	HMSV-32	-	
HMP	20	178 212	HMSV-32	-	
	25	178 212	HMSV-32	178 213	HMSV-33
	32	-		178 213	HMSV-33

Комбинации HMP/HGD

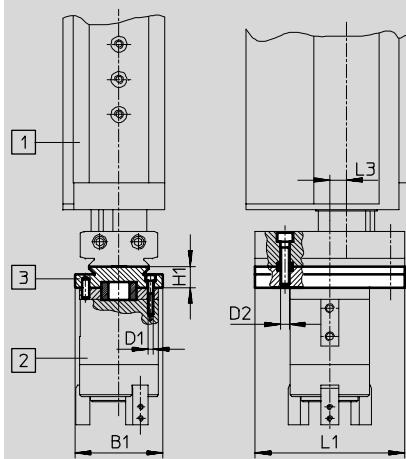
Технические данные

FESTO

Размеры

Download CAD data → www.festo.com/en/engineering

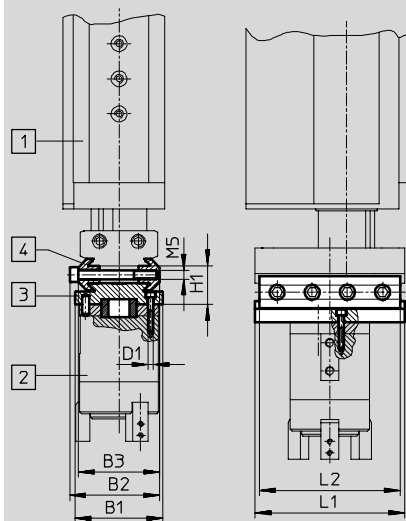
Прямой монтаж



- 1 Модуль привода
- 2 Захват
- 3 Адаптерная плита

Набор адаптеров	Привод	Захват	B1	D1	D2	L1	H1	L3
HMSV-25	HMP-16 HMP-20 HMP-25	HGD-32	50	M3	M5	85	12	9,5
								4,5
HMSV-26	HMP-25 HMP-32	HGD-50	70	M5	M5	110	14	10
								-

Монтаж "ласточкин хвост"



- 1 Модуль привода
- 2 Захват
- Набор адаптеров, содержит:
- 3 Адаптерная плита
- 4 Зажим "ласточкин хвост"

Набор адаптеров	Привод	Захват	B1	B2	B3	D1	L1	L2	H1
HMSV-32	HMP-16 HMP-20 HMP-25	HGD-32	50	51	46	M3	85	80	22
HMSV-33	HMP-25 HMP-32	HGD-50	70	51	46	M5	110	100	24

Монтажные системы
Адаптеры

3.2

Комбинации HMP/HGP, HGR, HGW

Технические данные

FESTO

Набор адаптеров HMSV

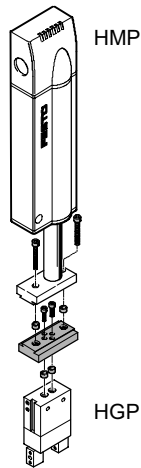
Материал:

Алюминиевый профиль, анодированный

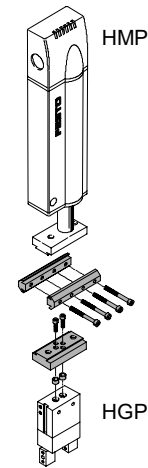
Центрирующие втулки:

Нержавеющая сталь

Не содержит меди и PTFE



Прямой монтаж



Монтаж "ласточкин хвост"

Данные для заказа

Параллельный захват HGP, радиальный захват HGR, угловой захват HGW

HGP-10		HGP-16		HGP-25		HGP-35	
HGR-16		HGR-20		HGR-32		HGR-40	
HGW-16		HGW-25		HGW-32		HGW-40	
Номер заказа	Тип	Номер заказа	Тип	Номер заказа	Тип	Номер заказа	Тип

Прямой монтаж

Линейный модуль	Номер заказа	Тип	Номер заказа	Тип	Номер заказа	Тип
HMP 16	177 666	HMSV-20	177 761	HMSV-21	177 762	HMSV-22
HMP 20	177 666	HMSV-20	177 761	HMSV-21	177 762	HMSV-22
HMP 25	-	-	177 761	HMSV-21	177 762	HMSV-22
HMP 32	-	-	-	-	177 762	HMSV-22
						177 763 HMSV-23
						177 764 HMSV-24

Монтаж "ласточкин хвост"

Линейный модуль	Номер заказа	Тип	Номер заказа	Тип	Номер заказа	Тип
HMP 16	177 767	HMSV-27	177 768	HMSV-28	177 769	HMSV-29
HMP 20	177 767	HMSV-27	177 768	HMSV-28	177 769	HMSV-29
HMP 25	-	-	177 768	HMSV-28	177 769	HMSV-29
HMP 32	-	-	-	-	177 769	HMSV-29
						177 770 HMSV-30
						178 211 HMSV-31

Комбинации HMP/HGP, HGR, HGW

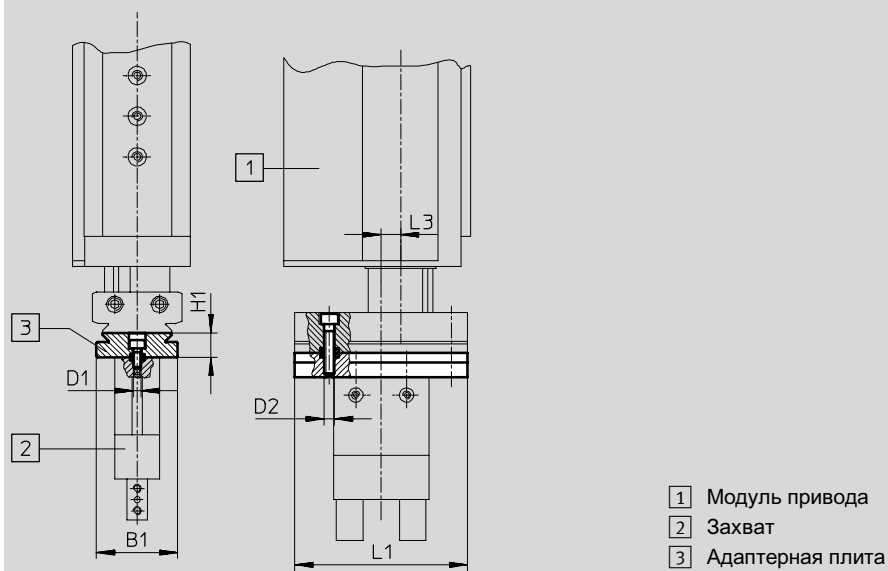
Технические данные

FESTO

Размеры

Download CAD data → www.festo.com/en/engineering

Прямой монтаж



Набор адаптеров	Привод	Захват	B1	D1	D2	L1	H1	L3
HMSV-20	HMP-16 HMP-20	HGP-10	40	M3	M5	85	12	9,5
		HGR-16						4,5
		HGW-16						-
HMSV-21	HMP-16 HMP-20 HMP-25	HGP-16	40	M4	M5	85	12	9,5
		HGP-20						4,5
		HGR-25 HGW-25						
HMSV-22	HMP-16 HMP-20 HMP-25 HMP-32	HGP-25	50	M6	M5	100	14	9,5
		HGR-32						4,5
		HGW-32						-5,5
HMSV-23	HMP-25	HGP-35 HGR-40 HGW-40	60	M8	M5	110	18	17
HMSV-24	HMP-32	HGP-35 HGR-40 HGW-40	60	M8	M5	133	18	10,5

Комбинации HMP/HGP, HGR, HGW

Технические данные

FESTO

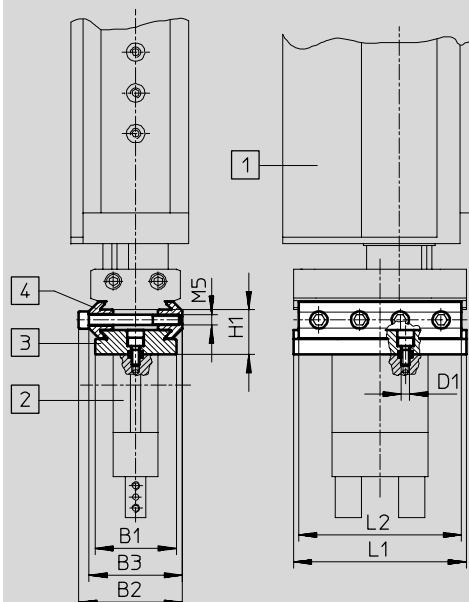
Монтажные системы
Адаптеры

3.2

Размеры

Загрузка CAD данных → www.festo.com/en/engineering

Монтаж “ласточкин хвост”



- 1 Модуль привода
 - 2 Захват
- Набор адаптеров, содержит:
- 3 Адаптерная плита
 - 4 Зажим “ласточкин хвост”

Набор адаптеров	Привод	Захват	B1	B2	B3	D1	L1	L2	H1
HMSV-27	HMP-16 HMP-20	HGP-10 HGR-16 HGW-16	40	51	46	M3	85	80	22
HMSV-28	HMP-16 HMP-20 HMP-25	HGP-16 HGR-25 HGW-25	40	51	46	M4	85	80	24
HMSV-29	HMP-16 HMP-20 HMP-25 HMP-32	HGP-25 HGR-32 HGW-32	50	51	46	M6	100	100	24
HMSV-30	HMP-25	HGP-35 HGR-40 HGW-40	60	51	46	M8	110	100	28
HMSV-31	HMP-32	HGP-35 HGR-40 HGW-40	60	51	46	M8	133	100	28

Комбинации HMP/HGPT

Технические данные

Набор адаптеров HAPG

Материал:

Алюминиевый профиль,

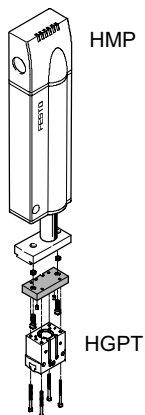
анодированный

Центрирующие

штифты/втулки:

Нержавеющая сталь

Не содержит меди и PTFE



Прямой монтаж

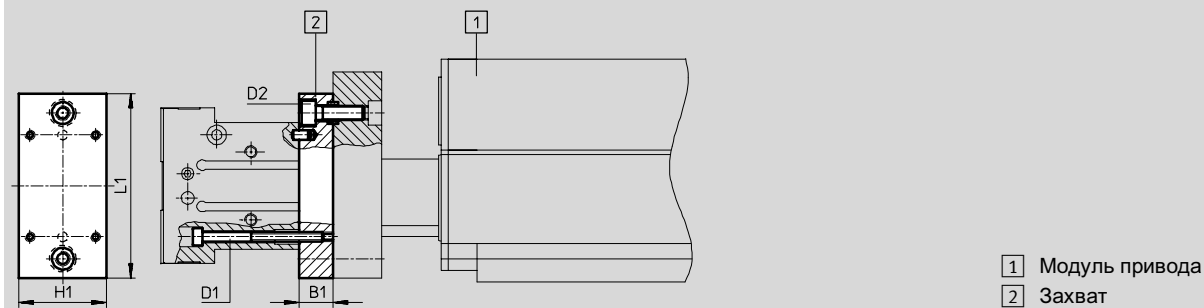
Данные для заказа

		Т-образный захват HGPT									
		25		35		40		50		63	
		Номер заказа	Тип	Номер заказа	Тип	Номер заказа	Тип	Номер заказа	Тип	Номер заказа	Тип
Прямой монтаж											
Линейный	16	537 178	HAPG-81	–	–	–	–	–	–	–	–
модуль	20	–	–	537 172	HAPG-77	537 182	HAPG-84	–	–	–	–
HMP	25	–	–	537 172	HAPG-77	537 182	HAPG-84	537 185	HAPG-86	–	–
	32	–	–	–	–	–	–	537 185	HAPG-86	537 187	HAPG-87

Размеры

Download CAD data → www.festo.com/en/engineering

Прямой монтаж



- 1 Модуль привода
2 Захват

Набор адаптеров	Привод	Захват	B1	D1	D2	H1	L1
HAPG-81	HMP-16	HGPT-25	14	M4	M5	36	76
HAPG-77	HMP-20 HMP-25	HGPT-35	12	M4	M6	54	100
HAPG-84	HMP-20 HMP-25	HGPT-40	12	M6	M6	80	88,5
HAPG-85	HMP-25 HMP-32	HGPT-50	15	M6	M6	60	110
HAPG-86	HMP-32	HGPT-63	15	M4	M6	72	131,5

Комбинации HMP/HGDS

Технические данные

FESTO

Набор адаптеров HMSV, соединительный набор HAVB

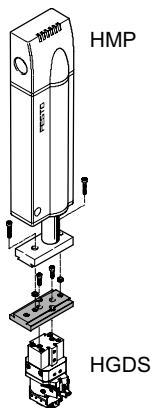
Материал:

Алюминиевый профиль,
анодированный

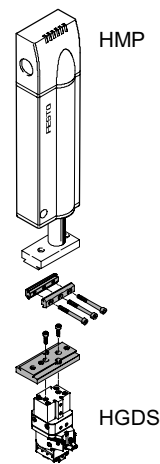
Центрирующие втулки:

Нержавеющая сталь

Не содержит меди и PTFE



Прямой монтаж



Монтаж "ласточкин хвост"

Данные для заказа							
		Поворотный/захватный модуль HGDS					
		12		16		20	
		Номер заказа	Тип	Номер заказа	Тип	Номер заказа	Тип
Прямой монтаж							
Линейный модуль	16	534 290	HMSV-38	534 290	HMSV-38	534 290	HMSV-38
HMP	20	534 290	HMSV-38	534 290	HMSV-38	534 290	HMSV-38
	25	534 290	HMSV-38	534 290	HMSV-38	534 290	HMSV-38
	32	534 290	HMSV-38	534 290	HMSV-38	534 290	HMSV-38
Монтаж "ласточкин хвост"							
Линейный модуль	16	534 290	HMSV-38	534 290	HMSV-38	534 290	HMSV-38
		163 239	HAVB-3	163 239	HAVB-3	163 239	HAVB-3
HMP	20	534 290	HMSV-38	534 290	HMSV-38	534 290	HMSV-38
		163 239	HAVB-3	163 239	HAVB-3	163 239	HAVB-3
		534 290	HMSV-38	534 290	HMSV-38	534 290	HMSV-38
	25	534 290	HMSV-38	534 290	HMSV-38	534 290	HMSV-38
		163 239	HAVB-3	163 239	HAVB-3	163 239	HAVB-3
		534 290	HMSV-38	534 290	HMSV-38	534 290	HMSV-38
	32	534 290	HMSV-38	534 290	HMSV-38	534 290	HMSV-38
		163 239	HAVB-3	163 239	HAVB-3	163 239	HAVB-3

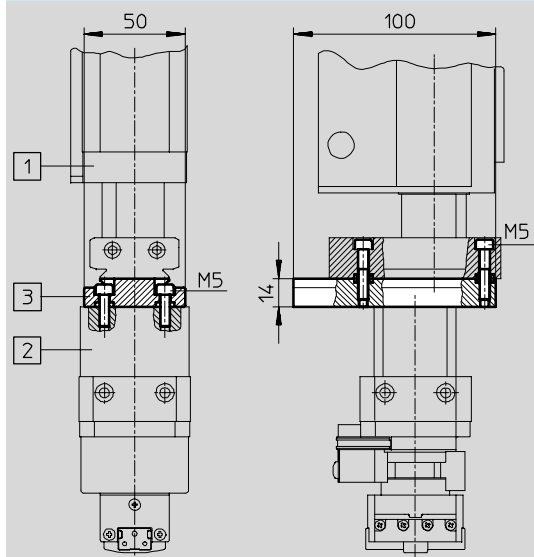
Комбинации HMP/HGDS

Технические данные

Размеры

Download CAD data → www.festo.com/en/engineering

Монтаж прямой/”ласточкин хвост”



- 1 Модуль привода
- 2 Поворотный/захватный модуль
- 3 Набор адаптеров

Комбинации HMPL/HGPP

Технические данные

FESTO

Набор адаптеров HAPG

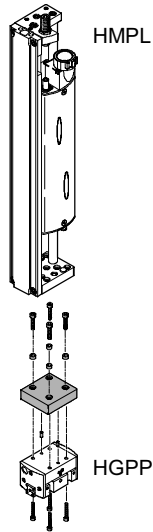
Материал:

Алюминиевый профиль,
анодированный

Центрирующие
штифты/втулки:

Нержавеющая сталь

Не содержит меди и PTFE



Прямой монтаж

Данные для заказа

		Прецизионный параллельный захват HGPP					
		10		12		16	
		Номер заказа	Тип	Номер заказа	Тип	Номер заказа	Тип
Прямой монтаж							
Линейный	12	529 016	HAPG-56	191 899	HAPG-53	–	
модуль	16	529 016	HAPG-56	191 899	HAPG-53	191 901	HAPG-55
HMPL	20	–		191 900	HAPG-54	191 901	HAPG-55

Комбинации HMPL/HGPP

Технические данные

FESTO

Размеры

Download CAD data → www.festo.com/en/engineering

Прямой монтаж



Набор адаптеров	Привод	Захват	B1	D1	D2	H1	L1
НАРГ-53	HMPL-12 HMPL-16	HGPP-12	12	M3	M5	38	39,5
НАРГ-54	HMPL-20	HGPP-12	12	M3	M5	52	44
НАРГ-55	HMPL-20	HGPP-16	12	M3	M5	62	40
НАРГ-56	HMPL-12 HMPL-16	HGPP-10	12	M3	M5	42	38

Монтажные системы
Адаптеры

3.2

Комбинации HMPL/HGD, HGP, HGR, HGW

Технические данные

FESTO

Набор адаптеров HAPG

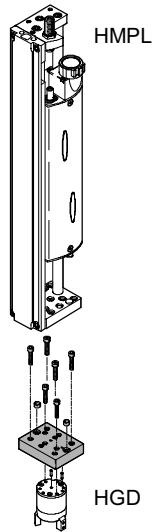
Материал:

Алюминиевый профиль,
анодированный

Центрирующие
штифты/втулки:

Нержавеющая сталь

Не содержит меди и PTFE



Прямой монтаж

Данные для заказа									
		Трехточечный захват HGD		Параллельный захват HGP, радиальный захват HGR, угловой захват HGW					
		HGD-16		HGP-06 HGR-10 HGW-10		HGP-10 HGR-16 HGW-16		HGP-16 HGP-20 HGR-25 HGW-25	
		Номер заказа	Тип	Номер заказа	Тип	Номер заказа	Тип	Номер заказа	Тип
Прямой монтаж									
Линейный модуль	12	–		192 709	HAPG-60-S1	192 708	HAPG-39-S1	–	
HMPL	16	193 921	HAPG-36-S3	192 706	HAPG-37-S1	192 705	HAPG-36-S1	193 922	HAPG-37-S4
	20	193 921	HAPG-36-S3	192 706	HAPG-37-S1	192 705	HAPG-36-S1	193 922	HAPG-37-S4

Комбинации HMPL/HGD, HGP, HGR, HGW

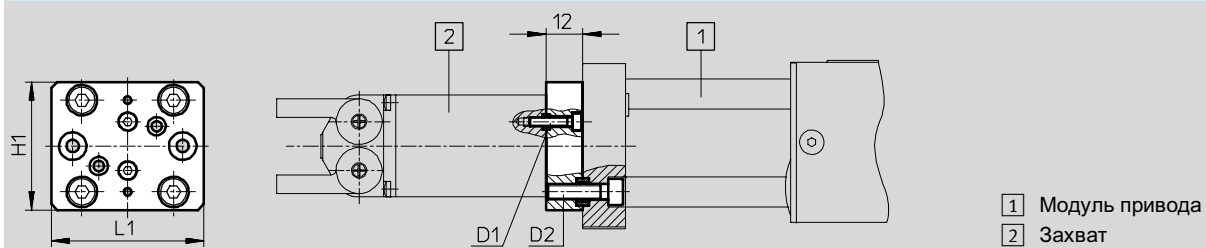
Технические данные

FESTO

Размеры

Download CAD data → www.festo.com/en/engineering

Прямой монтаж



Набор адаптеров	Привод	Захват	D1	D2	H1	L1
HA PG-36-S1	HMPL-16 HMPL-20	HGP-10 HGR-16 HGW-16	M3	M5	42	50
HA PG-36-S3	HMPL-16 HMPL-20	HGD-16	M3	M5	42	50
HA PG-37-S1	HMPL-16 HMPL-20	HGP-06 HGR-10 HGW-10	M3	M5	42	50
HA PG-37-S4	HMPL-16 HMPL-20	HGP-16 HGP-20 HGR-25 HGW-25	M4	M5	42	50
HA PG-39-S1	HMPL-12	HGP-10 HGR-16 HGW-16	M3	M5	30	30
HA PG-60-S1	HMPL-12	HGP-06 HGR-10 HGW-10	M3	M5	30	30

Комбинации HMPL/HGPT

Технические данные

FESTO

Набор адаптеров HAPG

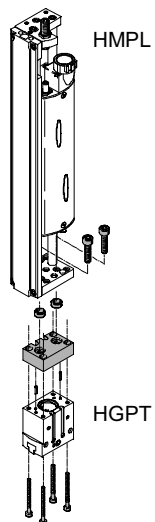
Материал:

Алюминиевый профиль,
анодированный

Центрирующие
штифты/втулки:

Нержавеющая сталь

Не содержит меди и PTFE



Прямой монтаж

Данные для заказа

		Т-образный захват HGPT							
		16		20		25		35	
		Номер заказа	Тип	Номер заказа	Тип	Номер заказа	Тип	Номер заказа	Тип
Прямой монтаж									
Линейный модуль	12	537 167	HAPG-73	537 176	HAPG-80	–		–	
HMPL	16	537 167	HAPG-73	537 176	HAPG-80	537 179	HAPG-82	–	
	20	–		–		537 174	HAPG-78	537 174	HAPG-78

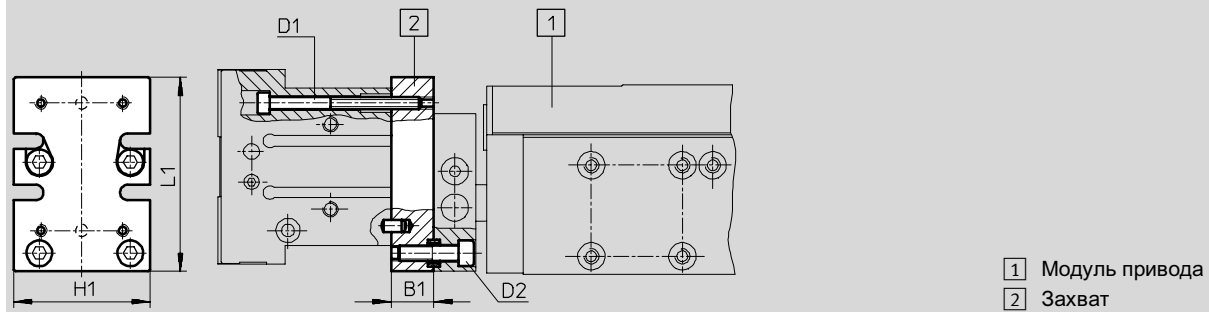
Комбинации HMPL/HGPT

Технические данные

Размеры

Download CAD data → www.festo.com/en/engineering

Прямой монтаж



Набор адаптеров	Привод	Захват	B1	D1	D2	H1	L1
НАРГ-73	HMPL-12 HMPL-16	HGPT-16	12	M2	M5	24	35,8
НАРГ-80	HMPL-12 HMPL-16	HGPT-20	12	M3	M5	28	44
НАРГ-82	HMPL-16	HGPT-25	14	M4	M5	45	64
НАРГ-78	HMPL-20	HGPT-25 HGPT-35	12	M4	M5	28	44

Комбинации HMPL/HGDS

Технические данные

FESTO

Набор адаптеров

(конфигурирует заказчик)

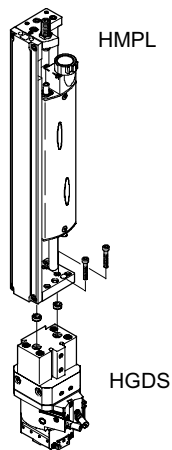
Материал:

по DIN 912

Центрирующие втулки:

Нержавеющая сталь

Не содержит меди и PTFE



Прямой монтаж

Данные для заказа

		Поворотный/захватный модуль HGDS					
		12		16		20	
		Номер заказа	Тип	Номер заказа	Тип	Номер заказа	Тип
Прямой монтаж ¹⁾							
Линейный модуль HMPL	12	2x M5x18 DIN 912 2x ZBH-9		-		-	
	16	2x M5x18 DIN 912 2x ZBH-9		2x M5x18 DIN 912 2x ZBH-9		2x M5x18 DIN 912 2x ZBH-9	
	20	-		2x M5x18 2x ZBH-9		2x M5x18 DIN 912 2x ZBH-9	

1) Перечисленные винты с приводами не поставляются.

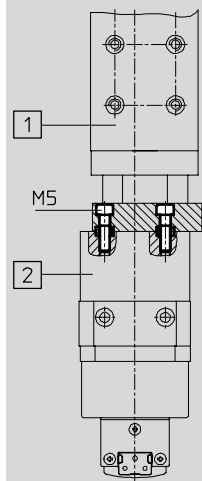
Комбинации HMPL/HGDS

Технические данные

Размеры

Download CAD data → www.festo.com/en/engineering

Прямой монтаж



- 1 Модуль привода
- 2 Поворотный/захватный модуль

Комбинации SLT/HGPP

Технические данные

FESTO

Набор адаптеров HAPG

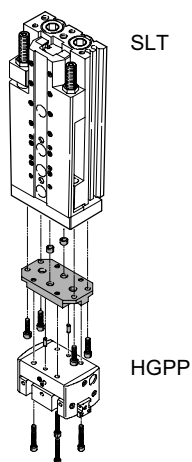
Материал:

Алюминиевый профиль,
анодированный

Центрирующие
штифты/втулки:

Нержавеющая сталь

Не содержит меди и PTFE



Прямой монтаж

Данные для заказа

		Прецизионный параллельный захват HGPP							
		10		12		16		20	
		Номер заказа	Тип	Номер заказа	Тип	Номер заказа	Тип	Номер заказа	Тип
Прямой монтаж									
Мини-суппорт	10	529 017	HAPG-57	–	–	–	–	–	–
SLT	16	529 018	HAPG-58	191 266	HAPG-48	–	–	–	–
	20	–	–	191 267	HAPG-49	191 268	HAPG-50	–	–
	-25	–	–	–	–	191 269	HAPG-51	191 270	HAPG-52

Комбинации SLT/HGPP

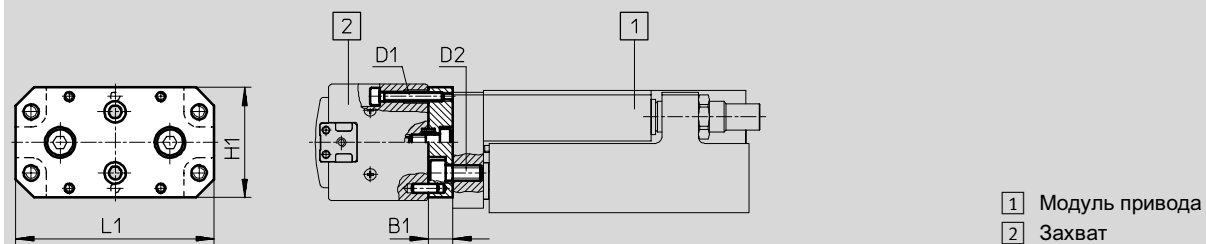
Технические данные

FESTO

Размеры

Download CAD data → www.festo.com/en/engineering

Прямой монтаж



Набор адаптеров	Привод	Захват	B1	D1	D2	H1	L1
HAPG-48	SLT-16	HGPP-12	8	M3	M5	36	65
HAPG-49	SLT-20	HGPP-12	10	M3	M5	44	80
HAPG-50	SLT-20	HGPP-16	10	M3	M5	44	80
HAPG-51	SLT-25	HGPP-16	12	M3	M6	58	91
HAPG-52	SLT-25	HGPP-20	12	M4	M6	58	91
HAPG-57	SLT-10	HGPP-10	8	M3	M4	33	49,6
HAPG-58	SLT-16	HGPP-10	8	M3	M5	33	65

Комбинации SLT/HGP, HGR, HGW

Технические данные

FESTO

Набор адаптеров HAPS

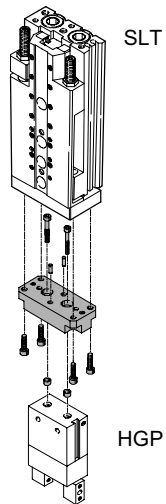
Материал:

Алюминиевый профиль,
анодированный

Центрирующие
штифты/втулки:

Нержавеющая сталь

Не содержит меди и PTFE



Прямой монтаж

Данные для заказа

		Параллельный захват HGP, радиальный захват HGR, угловой захват HGW									
		HGP-6		HGR-10 HGW-10		HGP-10 HGR-16 HGW-16		HGP-16 HGR-25 HGW-25		HGP-25 HGR-32 HGW-32	
		Номер заказа Тип		Номер заказа Тип		Номер заказа Тип		Номер заказа Тип		Номер заказа Тип	
Прямой монтаж											
Мини-суппорт	6	178 447 HAPS-1		-		-		-		-	
SLT	10	-		178 448 HAPS-2		-		-		-	
	16	-		-		178 449 HAPS-3		-		-	
	20	-		-		-		178 450 HAPS-4		-	
	25	-		-		-		-		178 451 HAPS-5	

Комбинации SLT/HGP, HGR, HGW

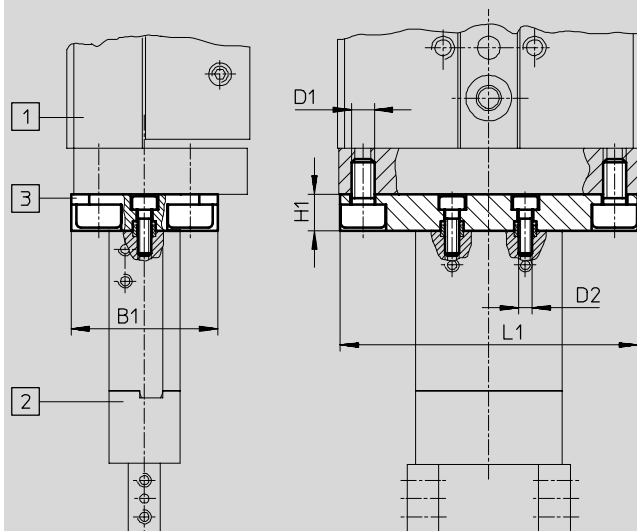
Технические данные

FESTO

Размеры

Download CAD data → www.festo.com/en/engineering

Прямой монтаж



- 1 Модуль привода
- 2 Захват
- 3 Набор адаптеров

Набор адаптеров	Привод	Захват	B1	D1	D2	H1	L1
HAPS-1	SLT-6	HGP-6	16	M3	M3	8	36
HAPS-2	SLT-10	HGR-10 HGW-10	28	M4	M3	8	48
HAPS-3	SLT-16	HGP-10 HGR-16 HGW-16	32	M5	M3	8	65
HAPS-4	SLT-20	HGP-16 HGP-20 HGR-25 HGW-25	44	M5	M5	10	80
HAPS-5	SLT-25	HGP-25 HGR-32 HGW-32	58	M6	M6	12	91

Монтажные системы
Адаптеры

3.2

Комбинации SLT/HGPT

Технические данные

FESTO

Набор адаптеров HAPG

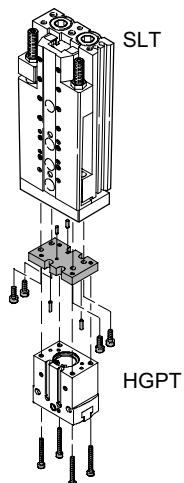
Материал:

Алюминиевый профиль,
анодированный

Центрирующие
штифты/втулки:

Нержавеющая сталь

Не содержит меди и PTFE



Прямой монтаж

Данные для заказа

		Т-образный захват HGPT									
		16		20		25		35		40	
		Номер заказа	Тип	Номер заказа	Тип	Номер заказа	Тип	Номер заказа	Тип	Номер заказа	Тип
Прямой монтаж											
Мини-суппорт	6	537 168	HAPG-74	–	–	–	–	–	–	–	–
SLT	10	537 169	HAPG-75	537 169	HAPG-75	–	–	–	–	–	–
	16	537 170	HAPG-76	537 170	HAPG-76	537 180	HAPG-83	–	–	–	–
	20	–	–	–	–	537 175	HAPG-79	537 175	HAPG-79	–	–
	25	–	–	–	–	–	–	537 172	HAPG-77	537 183	HAPG-85

Комбинации SLT/HGPT

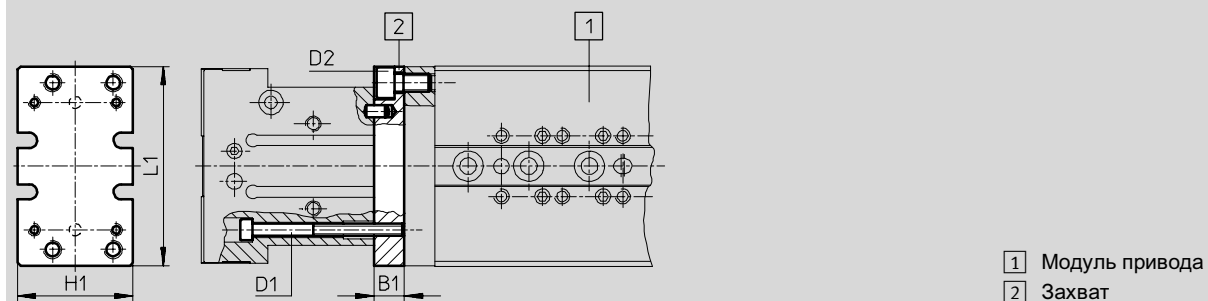
Технические данные

FESTO

Размеры

Download CAD data → www.festo.com/en/engineering

Прямой монтаж



Набор адаптеров	Привод	Захват	B1	D1	D2	H1	L1
НАРГ-74	SLT-6	HGPT-16	6	M2	M3	24	38,6
НАРГ-75	SLT-10	HGPT-16	8	M2	M3	27	49,6
		HGPT-20		M3			
НАРГ-76	SLT-16	HGPT-16	10	M2	M5	33	65,6
		HGPT-20		M3			
НАРГ-83	SLT-16	HGPT-25	10	M4	M5	38	65,6
НАРГ-79	SLT-20	HGPT-25	10	M4	M5	45	84,6
		HGPT-35					
НАРГ-77	SLT-25	HGPT-35	12	M4	M6	54	100
НАРГ-85	SLT-25	HGPT-40	12	M5	M6	57	103,6

Комбинации DRQD/HGPM, HGWM

Технические данные

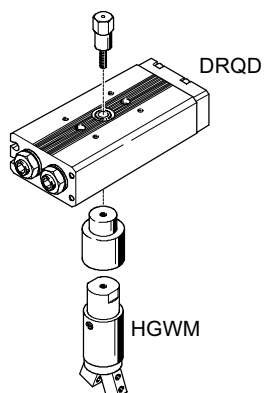
FESTO

Набор адаптеров DRQD-...-A...-HS

Материал:

Оцинкованная сталь

Не содержит меди и PTFE



Прямой монтаж
с пустотелым болтом

Данные для заказа

		Параллельный микрозахват HGPM-...-G8 с зажимной шпонкой, угловой микрозахват HGWM-...-G8 с зажимной шпонкой	
		8	12
		Номер заказа	Тип
Прямой монтаж с пустотелым болтом ¹⁾			
Неполноповоротный привод	6	187 431 DRQD-6-...-A08-HS¹⁾	187 431 DRQD-6-...-A12-HS¹⁾
	8	187 432 DRQD-8-...-A08-HS¹⁾	187 432 DRQD-8-...-A12-HS¹⁾
DRQD	12	187 433 DRQD-12-...-A08-HS¹⁾	187 433 DRQD-12-...-A12-HS¹⁾

1) Неполноповоротные приводы DRQD заказываются с модульной продукцией, с соответствующим набором адаптеров (код А ...) и пустотелым болтом (код HS).

Комбинации DRQD/HGPM, HGWM

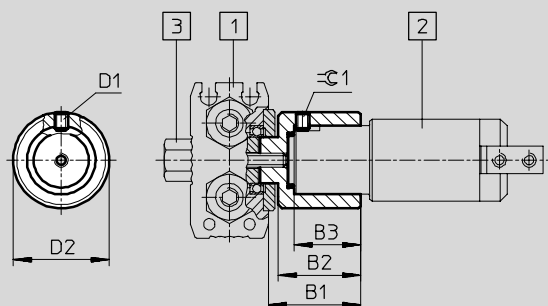
Технические данные

FESTO

Размеры

Download CAD data → www.festo.com/en/engineering

Прямой монтаж с пустотелым болтом



- 1 Модуль привода
- 2 Захват
- 3 Пустотелый болт

Набор адаптеров (выходной вал)	Привод	Захват	B1	B2	B3	D1	D2	$\text{r}1$
A08	DRQD-6 DRQD-8 DRQD-12	HGPM-08-...-G8 HGWM-08-...-G8	15,2	13	9,6	M3	16	1,5
A12	DRQD-6 DRQD-8 DRQD-12	HGPM-12-...-G8 HGWM-12-...-G8	20,2	18	14,6	M3	21	1,5

Монтажные системы
Адаптеры

3.2

Комбинации DRQD/HGPP

Технические данные

FESTO

Набор адаптеров HAPG

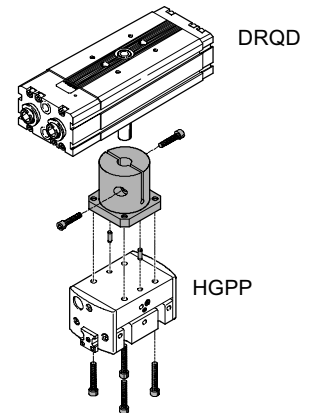
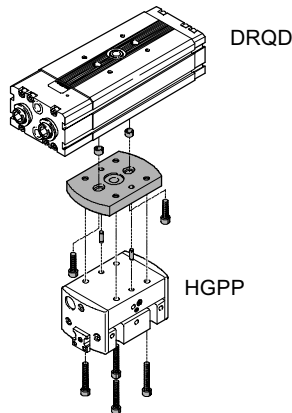
Материал:

Алюминиевый профиль,
анодированный

Центрирующие
штифты/втулки:

Нержавеющая сталь

Не содержит меди и PTFE



Прямой монтаж
DRQD-...-FW с фланцевым
валом

Прямой монтаж
DRQD-...-ZW с валом
со шпонкой

Данные для заказа

		Прецизионный параллельный захват HGPP					
		10	12	16	20	25	32
		Номер заказа	Номер заказа	Номер заказа	Номер заказа	Номер заказа	Номер заказа
		Тип	Тип	Тип	Тип	Тип	Тип
Прямой монтаж с помощью фланцевого вала с проходом для воздуха							
Неполно-поворотный привод DRQD	16	526 023 HAPG-SD2-17	191 255 HAPG-SD2-14	—	—	—	—
	20	526 023 HAPG-SD2-17	191 255 HAPG-SD2-14	191 256 HAPG-SD2-15	—	—	—
	25	—	—	191 256 HAPG-SD2-15	191 257 HAPG-SD2-16	—	—
	32	—	—	—	191 257 HAPG-SD2-16	526 024 HAPG-SD2-18	—
	40	—	—	—	—	526 024 HAPG-SD2-18	526 025 HAPG-SD2-19
	50	—	—	—	—	526 024 HAPG-SD2-18	526 025 HAPG-SD2-19
Прямой монтаж с помощью вала со шпонкой							
Неполно-поворотный привод DRQD	16	—	191 258 HAPG-40	—	—	—	—
	20	—	191 259 HAPG-41	—	—	—	—
	25	—	—	191 260 HAPG-42	—	—	—
	32	—	—	—	191 261 HAPG-43	—	—

Комбинации DRQD/HGPP

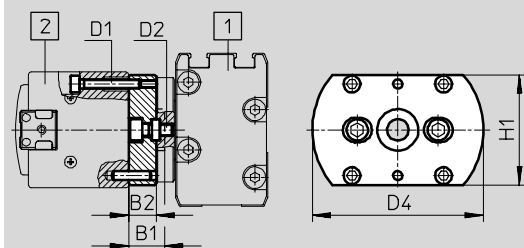
Технические данные

FESTO

Размеры

Download CAD data → www.festo.com/en/engineering

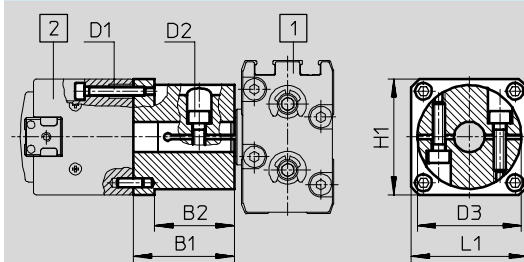
Прямой монтаж с помощью фланцевого вала с проходом для воздуха



- 1 Модуль привода
- 2 Захват

Набор адаптеров	Привод	Захват	B1	B2	D1	D2	D4 ∅	H1
HAPG-SD2-14	DRQD-16-FW DRQD-20-FW	HGPP-12	11,8	9	M3	M4	56	36
HAPG-SD2-15	DRQD-20-FW	HGPP-16	11,8	9	M3	M4	80	40
	DRQD-25-FW					M6		
HAPG-SD2-16	DRQD-25-FW DRQD-32-FW	HGPP-20	11,8	9	M4	M6	90	46
HAPG-SD2-17	DRQD-16-FW DRQD-20-FW	HGPP-10	11,8	9	M3	M4	43	31
HAPG-SD2-18	DRQD-32-FW	HGPP-25	17,8	15	M5	M6	120	53
	DRQD-40-FW					M8		
	DRQD-50-FW							
HAPG-SD2-19	DRQD-40-FW DRQD-50-FW	HGPP-32	18,8	15	M5	M8	153	60

Прямой монтаж с помощью вала со шпонкой



- 1 Модуль привода
- 2 Захват

Набор адаптеров	Привод	Захват	B1	B2	D1	D2	D3 ∅	H1	L1
HAPG-40	DRQD-16-ZW	HGPP-12	33	26	M3	M4	34	38	38
HAPG-41	DRQD-20-ZW	HGPP-12	41	34	M3	M5	38	38	38
HAPG-42	DRQD-25-ZW	HGPP-16	49	42	M3	M5	42	42	50
HAPG-43	DRQD-32-ZW	HGPP-20	52	42	M4	M5	45	48	48

Комбинации DRQD/HGD

Технические данные

FESTO

Набор адаптеров DRQD-...-AS2, HAPG

Материал:

Алюминиевый профиль,

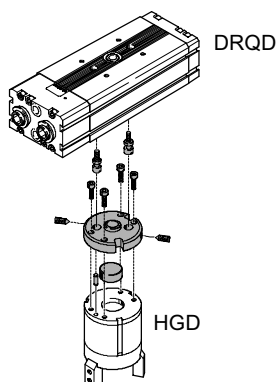
анодированный

Центрирующие

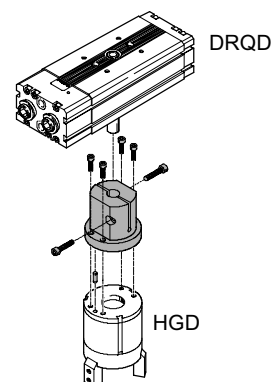
штифты/втулки:

Нержавеющая сталь

Не содержит меди и PTFE



Прямой монтаж
DRQD-...-FW с фланцевым
валом



Прямой монтаж
DRQD-...-ZW с валом
со шпонкой

Данные для заказа							
		Трехточечный захват HGD					
		16	32	50			
		Номер заказа	Тип	Номер заказа	Тип	Номер заказа	Тип
Прямой монтаж с помощью фланцевого вала							
Неполно-поворотный привод DRQD	8	187 569	HAPG-35	–	–	–	–
	12	187 569	HAPG-35	–	–	–	–
Прямой монтаж с помощью фланцевого вала с проходом для воздуха							
Неполно-поворотный привод DRQD	8	187 432	DRQD-8-...-AS2 ¹⁾	–	–	–	–
	12	187 433	DRQD-12-...-AS2 ¹⁾	–	–	–	–
	16	187 567	HAPG-SD2-13	–	–	–	–
	20	–	–	184 481	HAPG-SD2-5	–	–
	25	–	–	–	–	184 484	HAPG-SD2-8
	32	–	–	–	–	184 487	HAPG-SD2-11
	40	–	–	–	–	526 026	HAPG-SD2-20
	50	–	–	–	–	526 026	HAPG-SD2-20
Прямой монтаж с помощью вала со шпонкой							
Неполно-поворотный привод DRQD	20	–	–	163 272	HAPG-23	–	–
	25	–	–	–	–	163 273	HAPG-24

1) Неполноповоротные приводы DRQD заказываются с модульной продукцией, с соответствующим набором адаптеров (код AS2).

Комбинации DRQD/HGP, HGR, HGW

Технические данные

FESTO

Набор адаптеров DRQD—AS1, HAPG

Материал:

Алюминиевый профиль,

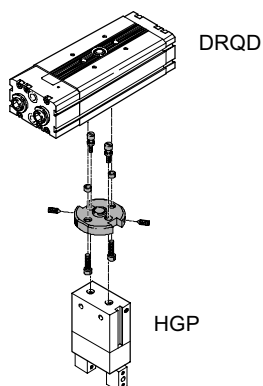
анодированный

Центрирующие

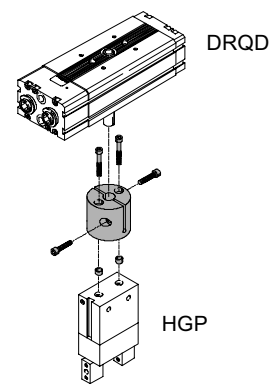
штифты/втулки:

Нержавеющая сталь

Не содержит меди и PTFE



Прямой монтаж
DRQD-...-FW с фланцевым
валом



Прямой монтаж
DRQD-...-ZW с валом
со шпонкой

Данные для заказа

		Параллельный захват HGP, радиальный захват HGR, угловой захват HGW									
		HGP-6		HGP-10		HGP-16		HGP-25		HGP-35	
		HGR-10		HGR-16		HGR-20		HGR-32		HGR-40	
		HGW-10		HGW-16		HGR-25		HGW-32		HGW-40	
		Номер заказа Тип		Номер заказа Тип		Номер заказа Тип		Номер заказа Тип		Номер заказа Тип	
Прямой монтаж с помощью фланцевого вала											
Неполно-поворотный привод DRQD	6	187 568	HAPG-34	—	—	—	—	—	—	—	—
	8	187 568	HAPG-34	—	—	—	—	—	—	—	—
	12	187 568	HAPG-34	—	—	—	—	—	—	—	—
Прямой монтаж с помощью фланцевого вала с проходом для воздуха											
Неполно-поворотный привод DRQD	8	187 432	DRQD-8-...-AS1 ¹⁾	—	—	—	—	—	—	—	—
	12	187 433	DRQD-12-...-AS1 ¹⁾	—	—	—	—	—	—	—	—
	16	187 566	HAPG-SD2-12	184 477	HAPG-SD2-1	184 478	HAPG-SD2-2	—	—	—	—
	20	—	—	—	—	184 479	HAPG-SD2-3	184 480	HAPG-SD2-4	—	—
	25	—	—	—	—	184 482	HAPG-SD2-6	184 483	HAPG-SD2-7	—	—
	32	—	—	—	—	—	—	184 485	HAPG-SD2-9	184 486	HAPG-SD2-10
	40	—	—	—	—	—	—	—	—	526 027	HAPG-SD2-21
	50	—	—	—	—	—	—	—	—	526 027	HAPG-SD2-21
Прямой монтаж с помощью вала со шпонкой											
Неполноповоротный привод DRQD	16	—	—	163 267	HAPG-18	163 268	HAPG-19	—	—	—	—
	20	—	—	—	—	163 269	HAPG-20	163 270	HAPG-21	—	—
	25	—	—	—	—	—	—	163 271	HAPG-22	—	—

1) Неполноповоротные приводы DRQD заказываются с модульной продукцией, с соответствующим набором адаптеров (код AS1).

Комбинации DRQD/HGD, HGP, HGR, HGW

Технические данные

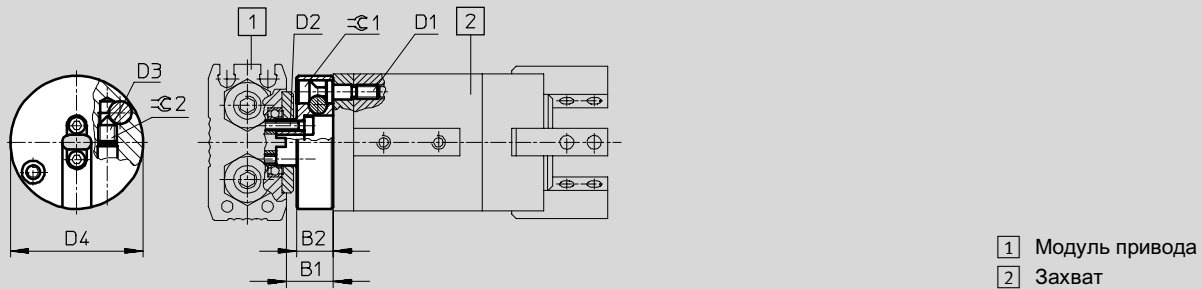
FESTO

Монтажные системы
Адаптеры
3.2

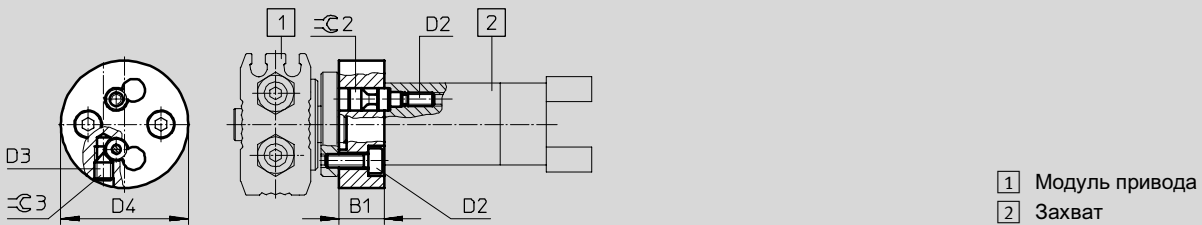
Размеры – Прямой монтаж с помощью фланцевого вала

Download CAD data → www.festo.com/en/engineering

AS1/AS2 для трехточечного захвата HGD, параллельного захвата HGP, радиального захвата HGR, углового захвата HGW



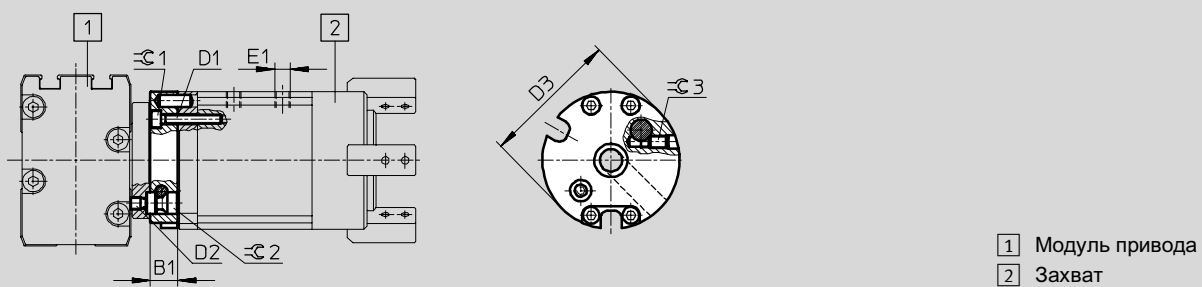
НАPG-34/-35 для трехточечного захвата HGD, параллельного захвата HGP, радиального захвата HGR, углового захвата HGW



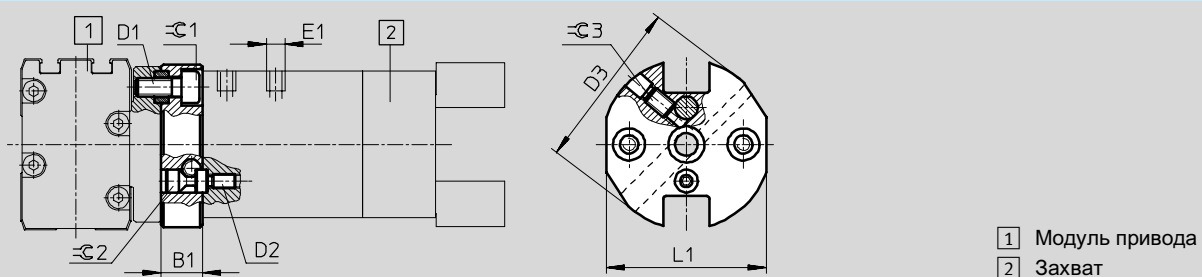
Размеры – Прямой монтаж с помощью фланцевого вала с проходом для воздуха

Download CAD data → www.festo.com/en/engineering

НАPG-SD2-5/-SD2-8/-SD2-11/-SD2-13/-SD2-20 для трехточечного захвата HGD



НАPG-SD2-1 ... 4/-SD2-6/7/-SD2-9/10/-SD2-12/-SD2-21 для параллельного захвата HGP, радиального захвата HGR, углового захвата HGW



Комбинации DRQD/HGD, HGP, HGR, HGW

FESTO

Технические данные

Размеры			Загрузка CAD данных → www.festo.com/en/engineering										
Набор адаптеров	Привод	Захват	B1	B2	D1	D2	D3	D4	E1	L1	≈C1	≈C2	≈C3
AS1	DRQD-8 DRQD-12	HGP-6 HGR-10 HGW-10	10,2	8	M3	M2	M4	28	-	-	2,5	2	-
AS2	DRQD-8 DRQD-12	HGD-16	10,2	8	M3	M2	M4	29	-	-	2,5	2	-
HAPG-34	DRQD-6-...-FW DRQD-8-...-FW DRQD-12-...-FW	HGP-6 HGR-10 HGW-10	10	-	M3	M3	M4	28	-	-	2,5	2,5	2
HAPG-35	DRQD-8-...-FW DRQD-12-...-FW	HGP-16	8	-	M3	M3	M4	29	-	-	2,5	2,5	2
HAPG-SD2-1	DRQD-16-...-FW	HGP-10 HGR-16 HGW-16	9	-	M4	M3	37	-	M3	35	3	2,5	2
HAPG-SD2-2	DRQD-16-...-FW	HGP-16 HGR-25 HGW-25	9	-	M4	M4	42	-	M3 M5	35	3	3	2
HAPG-SD2-3	DRQD-20-...-FW	HGP-16 HGP-20 HGR-25 HGW-25	9	-	M4	M4	42	-	M3 M5	38	3	3	2
HAPG-SD2-4	DRQD-20-...-FW	HGP-25 HGR-32 HGW-32	9	-	M4	M6	44	-	Gx	38	3	5	2
HAPG-SD2-5	DRQD-20-...-FW	HGD-32	9	-	M3	M4	45	-	M5	-	2,5	3	2
HAPG-SD2-6	DRQD-25-...-FW	HGP-16 HGP-20 HGR-25 HGW-25	9	-	M6	M4	50	-	M3 M5	47	5	3	2
HAPG-SD2-7	DRQD-25-...-FW	HGP-25 HGR-32 HGW-32	9	-	M6	M6	50	-	Gx	47	5	5	2
HAPG-SD2-8	DRQD-25-...-FW	HGD-50	9	-	M5	M6	70	-	Gx	-	4	5	2
HAPG-SD2-9	DRQD-32-...-FW	HGP-25 HGR-32 HGW-32	9	-	M6	M6	60	-	Gx	58	5	5	2
HAPG-SD2-10	DRQD-32-...-FW	HGP-35 HGR-40 HGW-40	9	-	M6	M8	60	-	Gx	58	5	6	2
HAPG-SD2-11	DRQD-32-...-FW	HGD-50	9	-	M5	M6	70	-	Gx	-	4	5	2
HAPG-SD2-12	DRQD-16-...-FW	HGP-6 HGR-10 HGW-10	9	-	M4	M3	34	-	M3	-	3	2,5	2
HAPG-SD2-13	DRQD-16-...-FW	HGD-16	9	-	M3	M4	34	-	M3	-	2,5	3	2
HAPG-SD2-20	DRQD-40-...-FW DRQD-50-...-FW	HGD-50	15	-	M5	M8	90	-	Gx	-	6	6	2
HAPG-SD2-21	DRQD-40-...-FW DRQD-50-...-FW	HGP-35 HGR-40 HGW-40	12	-	M8	M8	80	-	Gx	-	6	6	2

Монтажные системы
Адаптеры

3.2

Комбинации DRQD/HGD, HGP, HGR, HGW

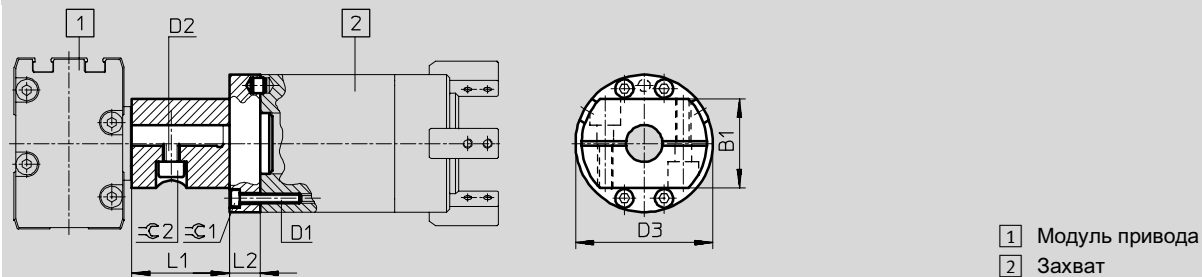
Технические данные

FESTO

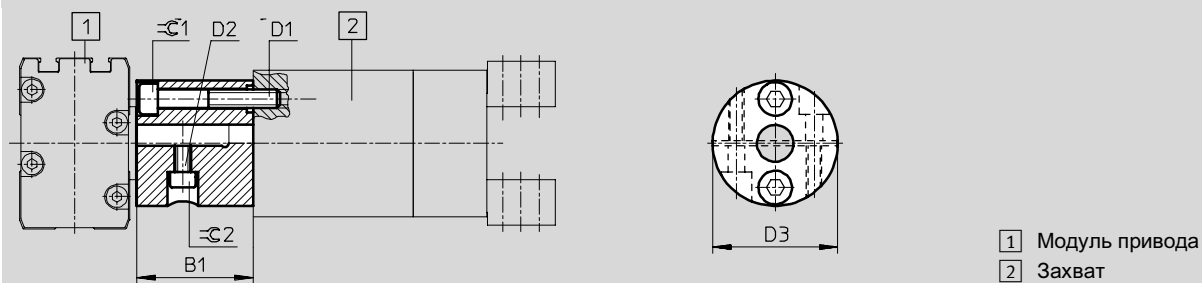
Размеры – Прямой монтаж с помощью вала со шпонкой

Download CAD data → www.festo.com/en/engineering

НАРГ-23 ...24 для трехточечного захвата HGD



НАРГ-18 ... 22 для параллельного захвата HGP, радиального захвата HGR, углового захвата HGW



Комбинации DRQD/HGD, HGP, HGR, HGW

Технические данные

FESTO

Набор адаптеров	Привод	Захват	B1	D1	D2	D3	L1	L2	⌀1	⌀2
HAPG-18	DRQD-16-...-ZW	HGP-10 HGR-16 HGW-16	28	M3	M4	33	-	-	2,5	3
HAPG-19	DRQD-16-...-ZW	HGP-16 HGP-20 HGR-25 HGW-25	28	M4	M4	34	-	-	3	3
HAPG-20	DRQD-20-...-ZW	HGP-16 HGP-20 HGR-25 HGW-25	38	M4	M5	41	-	-	3	4
HAPG-21	DRQD-20-...-ZW	HGP-25 HGR-32 HGW-32	38	M6	M5	41	-	-	5	4
HAPG-22	DRQD-25-...-ZW	HGP-25 HGR-32 HGW-32	46	M6	M5	41	-	-	5	4
HAPG-23	DRQD-20-...-ZW	HGD-32	29	M3	M5	45	32	10	2,5	4
HAPG-24	DRQD-25-...-ZW	HGD-50	29	M5	M5	70	42	12	4	4

Монтажные системы
Адаптеры

3.2

Комбинации DRQD/HGPT

Технические данные

Набор адаптеров HAPG-SD2

Материал:

Алюминиевый профиль,

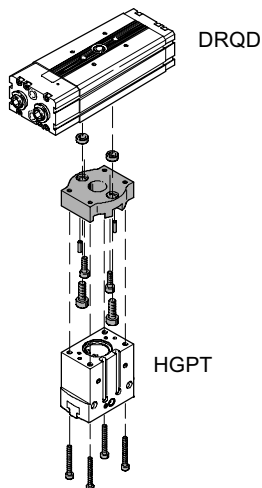
анодированный

Центрирующие

штифты/втулки:

Нержавеющая сталь

Не содержит меди и PTFE



Прямой монтаж
DRQD-...-FW с фланцевым
валом

Данные для заказа

		Т-образный захват HGPT						
		16	20	25	35	40	50	63
		Номер заказа	Номер заказа	Номер заказа	Номер заказа	Номер заказа	Номер заказа	Номер заказа
		Тип	Тип	Тип	Тип	Тип	Тип	Тип
Прямой монтаж с помощью фланцевого вала с проходом для воздуха								
Неполно-поворотный привод DRQD	12	537 171 HAPG-SD2-22	537 177 HAPG-SD2-24	–	–	–	–	–
	16	537 171 HAPG-SD2-22	537 177 HAPG-SD2-24	537 181 HAPG-SD2-25	–	–	–	–
	20	–	–	537 181 HAPG-SD2-25	537 173 HAPG-SD2-23	–	–	–
	25	–	–	–	537 173 HAPG-SD2-23	537 184 HAPG-SD2-26	–	–
	32	–	–	–	–	537 184 HAPG-SD2-26	537 186 HAPG-SD2-27	–
	40	–	–	–	–	–	537 186 HAPG-SD2-27	537 188 HAPG-SD2-28
	50	–	–	–	–	–	–	537 188 HAPG-SD2-28

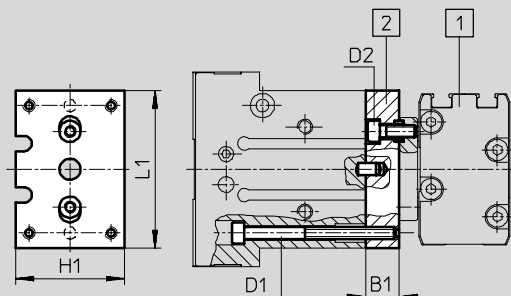
Комбинации DRQD/HGPT

Технические данные

Размеры

Download CAD data → www.festo.com/en/engineering

Прямой монтаж с помощью фланцевого вала с проходом для воздуха



- 1 Модуль привода
- 2 Захват

Набор адаптеров	Привод	Захват	B1	D1	D2	H1	L1
HAPG-SD2-22	DRQD-12	HGPT-16	11	M2	M3	35,5	34
	DRQD-16				M4		
HAPG-SD2-24	DRQD-12	HGPT-20	11	M3	M3	44	34
	DRQD-16				M4		
HAPG-SD2-25	DRQD-16	HGPT-25	11	M4	M4	36	52
	DRQD-20				M4		
HAPG-SD2-23	DRQD-20	HGPT-35	12	M4	M4	42	64
	DRQD-25				M6		
HAPG-SD2-26	DRQD-25	HGPT-40	15	M5	M6	50	80
	DRQD-32				M6		
HAPG-SD2-27	DRQD-32	HGPT-50	15	M6	M8	85,5	100
	DRQD-40				M6		
HAPG-SD2-28	DRQD-40	HGPT-63	15	M6	M8	83	125
	DRQD-50				M8		

Комбинации DSL, DSM/HGPP

Технические данные

FESTO

Набор адаптеров HAPG

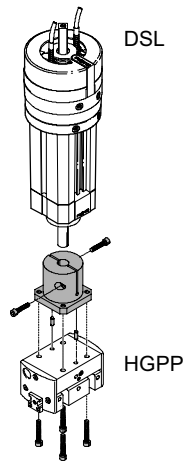
Материал:

Алюминиевый профиль,
анодированный

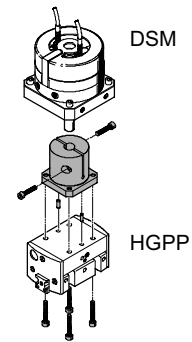
Центрирующие
штифты/втулки:

Нержавеющая сталь

Не содержит меди и PTFE



Прямой монтаж
DSL-...-KF с валом со шпонкой



Прямой монтаж
DSM со шпонкой на валу

Данные для заказа						
		Прецизионный параллельный захват HGPP				
		12	16	20		
		Номер заказа	Тип	Номер заказа	Тип	Номер заказа
Прямой монтаж с помощью вала со шпонкой						
Поворотно- линейный модуль	20	191 258 HAPG-40	–	–	–	
	25	191 259 HAPG-41	–	–	–	
DSL-...-KF	32	–	191 260 HAPG-42	–	–	
	40	–	–	191 261 HAPG-43	–	
Поворотный модуль DSM	16	191 258 HAPG-40	–	–	–	
	25	191 259 HAPG-41	–	–	–	
	32	–	191 260 HAPG-42	–	–	
	40	–	–	191 261 HAPG-43	–	

Комбинации DSL, DSM/HGPP

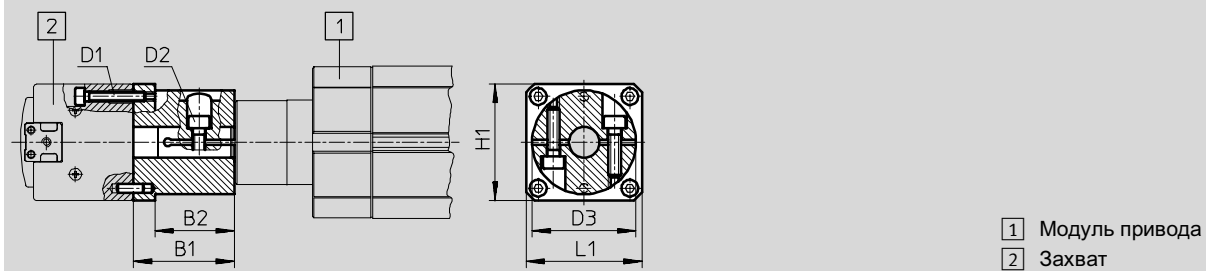
Технические данные

FESTO

Размеры

Download CAD data → www.festo.com/en/engineering

Прямой монтаж с помощью вала со шпонкой



Набор адаптеров	Привод	Захват	B1	B2	D1	D2	D3 ∅	H1	L1
HAPG-40	DSL-20-KF DSM-16	HGPP-12	33	26	M3	M4	3	38	38
HAPG-41	DSL-25-KF DSM-25	HGPP-12	41	34	M3	M5	38	38	38
HAPG-42	DSL-32-KF DSM-32	HGPP-16	49	42	M3	M5	42	42	50
HAPG-43	DSL-40-KF DSM-40	HGPP-20	52	42	M4	M5	45	48	48

Комбинации DSL, DSM/HGD

Технические данные

FESTO

Набор адаптеров HAPG

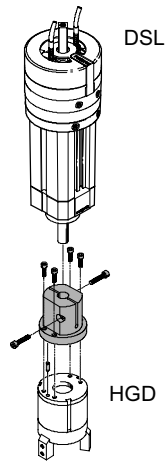
Материал:

Алюминиевый профиль,
анодированный

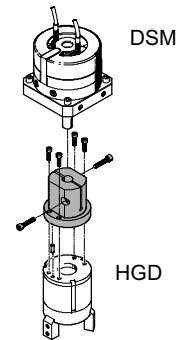
Центрирующие
штифты/втулки:

Нержавеющая сталь

Не содержит меди и PTFE



Прямой монтаж
DSL с валом со шпонкой



Прямой монтаж
DSM со шпонкой на валу

Данные для заказа

		Трехточечный захват HGD					
		16		32		50	
		Номер заказа	Тип	Номер заказа	Тип	Номер заказа	Тип
Прямой монтаж с помощью фланцевого вала							
Поворотный модуль	6	187 569	HAPG-35	–	–	–	–
DSM	8	187 569	HAPG-35	–	–	–	–
	10	187 569	HAPG-35	–	–	–	–
Прямой монтаж с помощью вала со шпонкой							
Поворотный модуль	12	–	–	–	–	–	–
DSM	16	–	–	–	–	–	–
	25	–	–	163 272	HAPG-23	–	–
	32	–	–	–	–	163 273	HAPG-24
Поворотно-линейный модуль	16	–	–	–	–	–	–
	20	–	–	–	–	–	–
DSL	25	–	–	163 272	HAPG-23	–	–
	32	–	–	–	–	163 273	HAPG-24

Комбинации DSL, DSM/HGP, HGR, HGW

Технические данные

FESTO

Набор адаптеров HAPG

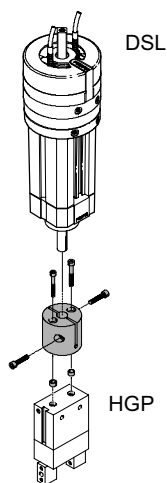
Материал:

Алюминиевый профиль, анодированный

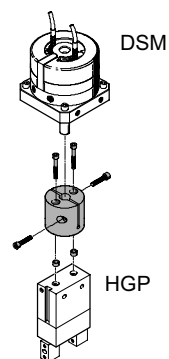
Центрирующие втулки:

Нержавеющая сталь

Не содержит меди и PTFE



Прямой монтаж
DSL с валом со шпонкой



Прямой монтаж
DSM со шпонкой на валу

Данные для заказа

		Параллельный захват HGP, радиальный захват HGR, угловой захват HGW							
		HGP-6 HGR-10 HGW-10		HGP-10 HGR-16 HGW-16		HGP-16 HGR-20 HGR-25 HGW-25		HGP-25 HGR-32 HGW-32	
		Номер заказа	Тип	Номер заказа	Тип	Номер заказа	Тип	Номер заказа	Тип
Прямой монтаж с помощью фланцевого вала									
Поворотный модуль	6	187 568	HAPG-34	–	–	–	–	–	–
DSM	8	187 568	HAPG-34	–	–	–	–	–	–
	10	187 568	HAPG-34	–	–	–	–	–	–
Прямой монтаж с помощью вала со шпонкой									
Поворотный модуль	12	–	–	163 266	HAPG-17	–	–	–	–
DSM	16	–	–	163 267	HAPG-18	163 268	HAPG-19	–	–
	25	–	–	–	–	163 269	HAPG-20	163 270	HAPG-21
	32	–	–	–	–	–	–	163 271	HAPG-22
Поворотно-линейный модуль	16	–	–	163 266	HAPG-17	–	–	–	–
	20	–	–	163 267	HAPG-18	163 268	HAPG-19	–	–
DSL	25	–	–	–	–	163 269	HAPG-20	163 270	HAPG-21
	32	–	–	–	–	–	–	163 271	HAPG-22

Комбинации DSL, DSM/HGD, HGP, HGR, HGW

Технические данные

FESTO

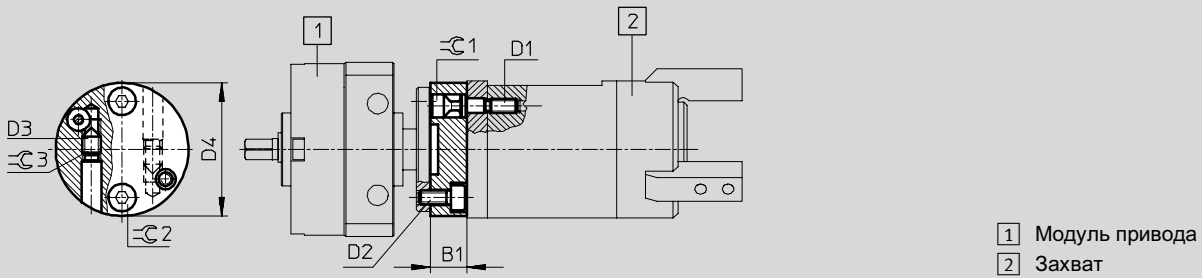
Монтажные системы
Адаптеры

3.2

Размеры – Прямой монтаж с помощью фланцевого вала

Download CAD data → www.festo.com/en/engineering

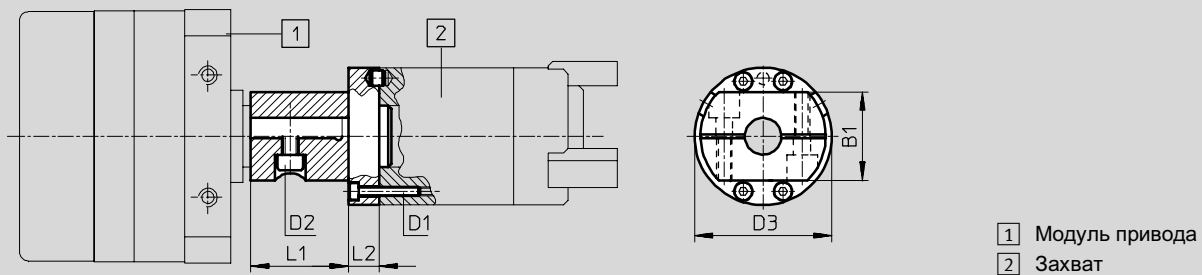
НАРГ-34/-35 для трехточечного захвата HGD, параллельного захвата HGP, радиального захвата HGR, углового захвата HGW



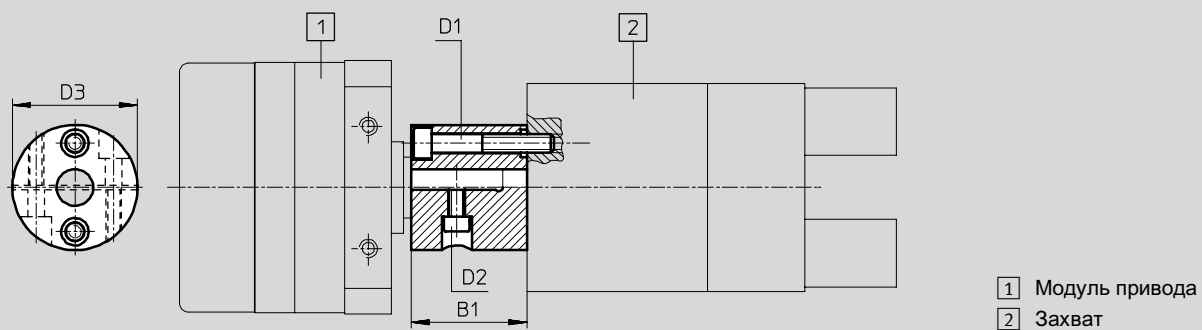
Размеры – Прямой монтаж с помощью вала со шпонкой

Download CAD data → www.festo.com/en/engineering

НАРГ-23/-24 для трехточечного захвата HGD



НАРГ-17 22 для параллельного захвата HGP, радиального захвата HGR, углового захвата HGW



Комбинации DSL, DSM/HGD, HGP, HGR, HGW

FESTO

Технические данные

Размеры			Загрузка CAD данных и www.festo.com/en/engineering									
Набор адаптеров	Привод	Захват	B1	D1	D2	D3	D4	L1	L2	Я1	Я2	Я3
HAPG-17	DSM-12 DSL-16	HGP-10 HGR-16 HGW-16	27	M3	M3	24	-	-	-	2,5	2,5	-
HAPG-18	DSM-16 DSL-20	HGP-10 HGR-16 HGW-16	28	M3	M4	33	-	-	-	2,5	3	-
HAPG-19	DSM-16 DSL-20	HGP-16 HGP-20 HGR-25 HGW-25	28	M4	M4	34	-	-	-	3	3	-
HAPG-20	DSM-25 DSL-25	HGP-16 HGP-20 HGR-25 HGW-25	38	M4	M5	41	-	-	-	3	4	-
HAPG-21	DSM-25 DSL-25	HGP-25 HGR-32 HGW-32	38	M6	M5	41	-	-	-	5	4	-
HAPG-22	DSM-32 DSL-32	HGP-25 HGR-32 HGW-32	46	M6	M5	41	-	-	-	5	4	-
HAPG-23	DSM-25 DSL-25	HGD-32	29	M3	M5	45	-	32	10	2,5	4	-
HAPG-24	DSM-32 DSL-32	HGD-50	29	M5	M5	70	-	42	12	4	4	-
HAPG-34	DSM-6/-8/-10	HGP-6 HGR-10 HGW-10	10	M3	M3	M4	28	-	-	2,5	2,5	2
HAPG-35	DSM-8/-10	HGD-16	8	M3	M3	M4	29	-	-	2,5	2,5	2

Монтажные системы
Адаптеры

3.2

Комбинации DPZ/HGP, HGR, HGW

Технические данные

FESTO

Набор адаптеров HAPG

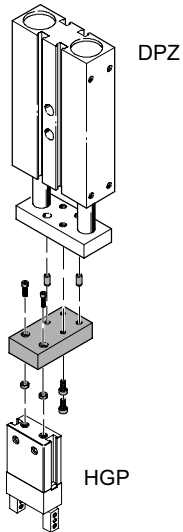
Материал:

Алюминиевый профиль,
анодированный

Центрирующие
штифты/втулки:

Нержавеющая сталь

Не содержит меди и PTFE



Данные для заказа						
Параллельный захват HGP, радиальный захват HGR, угловой захват HGW						
		HGP-10 HGR-16 HGW-16	HGP-16 HGR-20 HGR-25 HGW-25	HGP-25 HGR-32 HGW-32		
		Номер заказа	Тип	Номер заказа	Тип	Номер заказа
Прямой монтаж						
Спаренные цилиндры	10	163 250 HAPG-1	–	–	–	–
	16	163 250 HAPG-1	163 251 HAPG-2	–	–	–
DPZ, DPZJ	20	–	163 252 HAPG-3	–	–	–
	25	–	–	–	163 253 HAPG-4	–
	32	–	–	–	163 253 HAPG-4	–

Комбинации DPZ/HGP, HGR, HGW

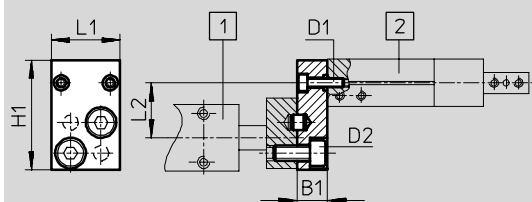
Технические данные

FESTO

Размеры

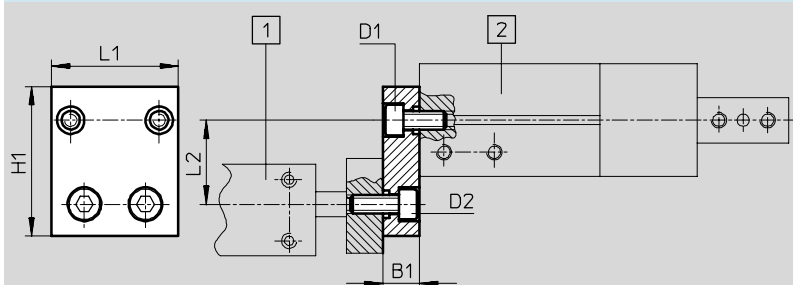
Download CAD data → www.festo.com/en/engineering

НАРГ-1/-2 для параллельного захвата HGP, радиального захвата HGR, углового захвата HGW



- 1 Модуль привода
- 2 Захват

НАРГ-3/-4



- 1 Модуль привода
- 2 Захват

Набор адаптеров	Привод	Захват	B1	D1	D2	H1	L1	L2
НАРГ-1	DPZ-10 DPZ-16 DPZJ-10 DPZJ-16	HGP-10 HGR-16 HGW-16	10	M3	M5	36	22,6	18
НАРГ-2	DPZ-16 DPZJ-16	HGP-16 HGP-20 HGR-25 HGW-25	10	M4	M5	36	34,6	18
НАРГ-3	DPZ-20 DPZJ-20	HGP-16 HGP-20 HGR-25 HGW-25	12	M4	M6	37	34,6	19
НАРГ-4	DPZ-25 DPZ-32 DPZJ-25 DPZJ-32	HGP-25 HGR-32 HGW-32	12	M6	M6	49	41,5	27,5

Монтажные системы
Адаптеры

3.2