

圧力センサ SDE5



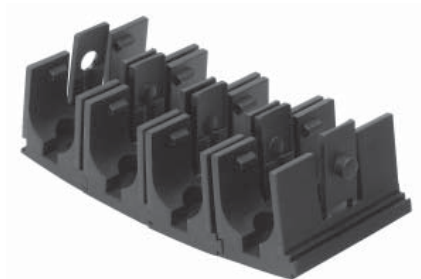
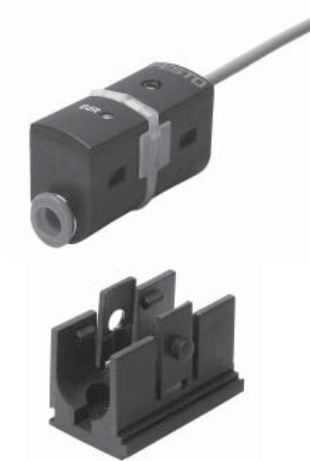
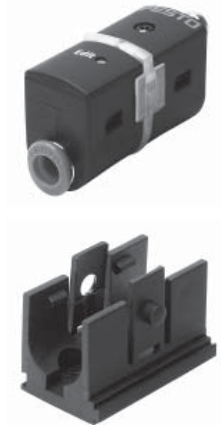
圧力センサ SDE5

特長

概要

SDE5-__-M8
3ピンM8x1プラグタイプ

SDE5-__-K
3線ケーブル（2.5m）タイプ



センサを押し込むだけで固定できるブラケットは連結することも可能（センサに付属）

製品について

SDE5シリーズは簡単にかつ高速で圧力を監視することができるコンパクトで低コストの圧力センサです。正圧や差圧および真空圧を検出するためのセンサで現状の圧力値を即座に伝えることができ、同等の効率性で背圧を利用した物体検出デバイスとしても使用可能です。

主な用途

SDE5シリーズは現状の圧力値の簡易的なセンシングが必要とされる用途ならどんなものでもご使用いただけます。

- 圧縮空気の監視
- レギュレータの監視
- 真空機システムでの吸着確認
- 背圧を利用した物体検出

特長

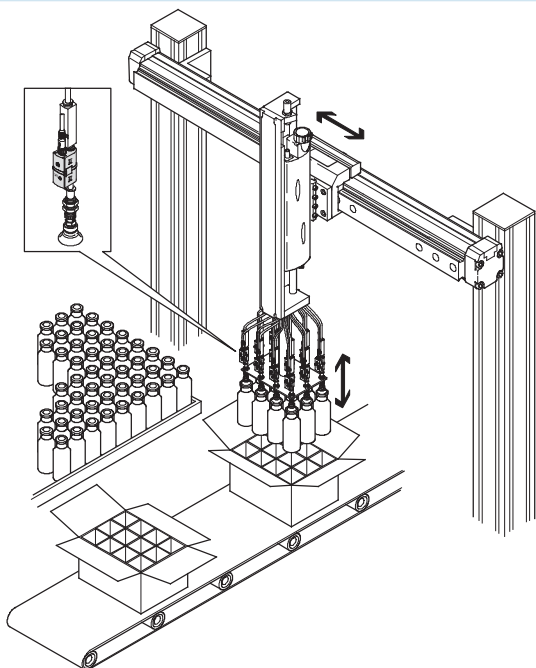
- 出力の機能を切換可能
- スwitchingポイントのティーチングが可能
- ワンタッチコネクタ付や連結可能なブラケットにより、アッセンブリ時間を最少限に抑える
- スwitchingポイントの調整はボタン一つで簡単にできる
- あらゆる角度から切換状態を確認できるLED
- 相対圧力または差圧を測定
- 5種類の検出範囲：
 - 0～-0.1MPa
 - 0.1～0.1MPa
 - 0～0.2MPa
 - 0～0.6MPa
 - 0～1.0MPa
- アナログ出力：0～10V
- 出力：1スwitching出力（PNPまたはNPN）

圧力センサ SDE5

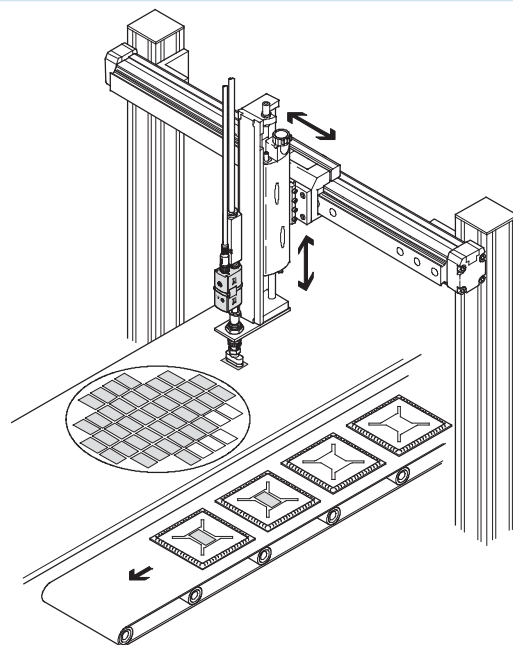
特長

用途例

真空圧の監視

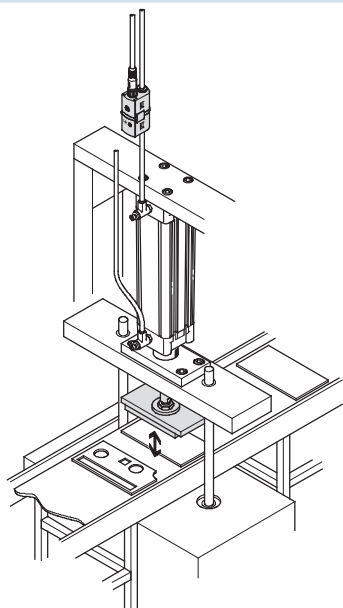


- SDE5を真空エジェクタVNと組み合わせてボトルの吸着搬送時の真空圧を常に監視

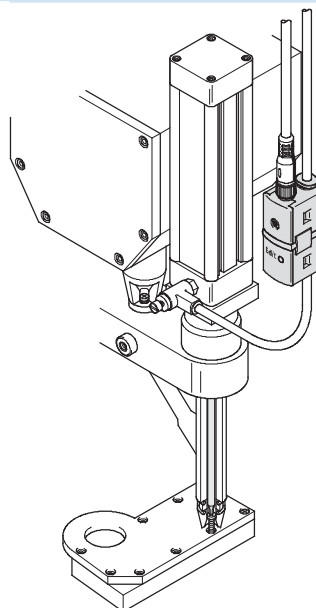


- SDE5がコンピュータチップのような小型部品吸着の監視を担う = 吸着の検出

圧力の監視



- SDE5がパンチング部品のプレス時の圧力を監視

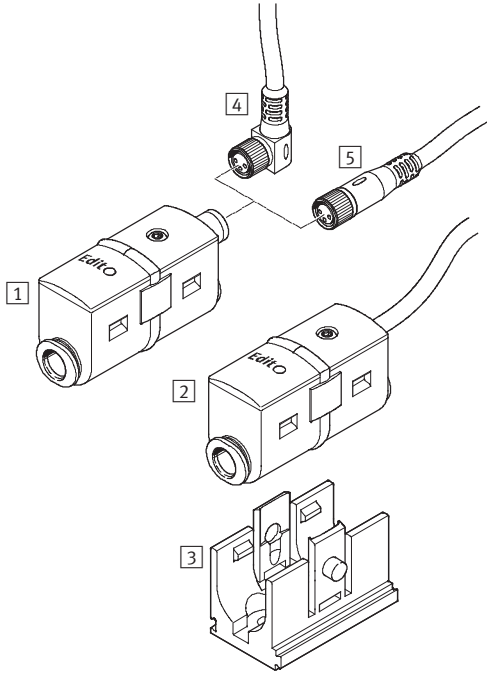


- SDE5 (インラインタイプ) がエア式ねじ締め機の圧力範囲を監視

圧力センサ SDE5

アクセサリの概要

アクセサリの概要



アクセサリ	→ ページ
① 圧力センサ SDE5-__-M8 (プラグタイプ)	P.6
② 圧力センサ SDE5-__-K (ケーブルタイプ)	P.6
③ ブラケット (センサに付属)	-
④ ケーブル付ソケット NEBU-M8W3 (アングルソケット)	P.11
⑤ ケーブル付ソケット NEBU-M8G3 (ストレートソケット)	P.11

圧力センサ SDE5

型式コード

SDE5	-	D10	Z	-	FP	-	Q6	-	P	-	M8
------	---	-----	---	---	----	---	----	---	---	---	----

シリーズ	
SDE5	圧力センサ

圧力測定範囲	
V1	0~-0.1MPa (0~-1bar)
D2	0~0.2MPa (0~2bar)
D10	0~1.0MPa (0~10bar)

センサの種類	
無記入	圧力センサ
Z	差圧センサ

出力機能	
フリープログラミング	
FP	切換可能
スレッシュホールドコンパレータ, (固定ヒステリシス, 1スイッチングポイント)	
O	ノーマルオープン
C	ノーマルクローズ
スレッシュホールドコンパレータ, (固定ヒステリシス, 2スイッチングポイント)	
O1	ノーマルオープン
スレッシュホールドコンパレータ, (可変ヒステリシス, 2スイッチングポイント)	
O2	ノーマルオープン
ウインドウコンパレータ (固定ヒステリシス, 2スイッチングポイント)	
O3	ノーマルオープン
C3	ノーマルクローズ
アナログ出力 (デジタルスイッチング機能なし)	
NF	0~10Vアナログ出力

接続ポート	
両側接続ポート	
Q4	外径Φ4チューブ用ワンタッチコネクタ
Q6	外径Φ6チューブ用ワンタッチコネクタ
片側接続ポート	
Q4E	外径Φ4チューブ用ワンタッチコネクタ
Q6E	外径Φ6チューブ用ワンタッチコネクタ
T14E	外径Φ1/4インチチューブ用ワンタッチコネクタ

出力	
P	PNP出力x1
N	NPN出力x1
V	0~10Vアナログ出力x1

配線方式	
K	3線ケーブル (2.5m)
M8	3ピンM8x1プラグ

追加機能を型式構成成品で選定することが可能 → 10

- 測定圧力範囲
- 接続ポート
- ティーチングポイント1
設定状態での納入
- ティーチングポイント2
設定状態での納入
- 出力機能
- アクセサリ付

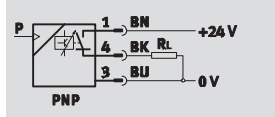
圧力センサ SDE5

テクニカルデータ

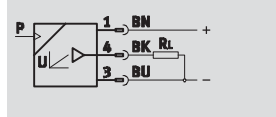


回路記号

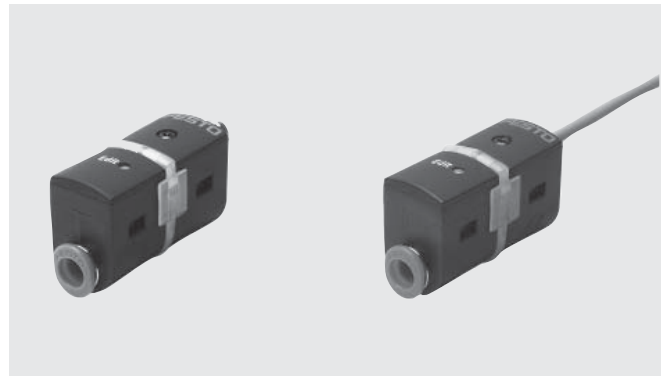
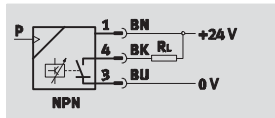
スイッチング出力：PNP



アナログ出力



スイッチング出力：NPN



基本仕様					
タイプ	-V1	-B2	-D2	-D6	-D10
基本情報					
認証	C tick cULus recognized (OL)				
CEマーク (適合宣言参照)	EU EMC指令				
RoHS	対応				
入力信号/測定エレメント					
測定変数	相対圧力 差圧				
測定方法	ピエゾ抵抗圧力センサ				
測定圧力範囲 [MPa]	0~-0.1	-0.1~0.1	0~0.2	0~0.6	0~1.0
作動流体	圧縮空気 (調質クラス ISO 8573-1:2010 [7:4:4]) 給油または無給油 (給油の場合は常時給油)				
流体温度範囲 [°C]	0~+50				
周囲温度範囲 [°C]	0~+50				

電気仕様		
出力 (基本データ) ¹⁾		
繰返し精度 ±FS	[%]	0.3
温度係数 ±FS/K	[%]	0.05
スイッチング出力		
精度	[%]	0.5
スイッチング出力 ±FS ¹⁾		
スイッチング出力		PNP NPN
スイッチング機能		フリープログラミング (スイッチング/ティーチング機能, N/O, N/C) スレッシュホールドコンパレータ, 固定ヒステリシス スレッシュホールドコンパレータ, 可変ヒステリシス ウィンドウコンパレータ, 固定ヒステリシス
スイッチングエレメント		ノーマルクローズ ノーマルオープン 切替可能
最大出力電流	[mA]	100
電圧降下	[V]	Max. 1.8
誘導保護回路		MZ, MY, MEコイルに適用
アナログ出力		
出力特性	[V]	0~10
アナログ出力の精度 ±FS ¹⁾	[%]	3 (周囲温度20~+25°C) 4 (周囲温度0~+50°C)
リニアリティエラー ±FS ¹⁾	[%]	0.3

1) % FS = 最終測定範囲 (フルスケール) %

圧力センサ SDE5

テクニカルデータ

FESTO

電源関係	
出力 (その他のデータ)	
短絡保護	あり
電源	
作動電圧範囲 [V DC]	15~30
極性保護	全電気ポート
配線	
配線方式	3ピンM8x1丸型プラグ (EN 60947-5-2) 3線ケーブル2.5m (EN 60947-5-2)

ピン配置		
3ピンM8x1プラグ	ピン	意味
	1	操作電圧+24V DC
	2/4	スイッチング出力またはアナログ出力
	3	0V

本体	
取付方法	ブラケット使用
取付姿勢	任意
流体接続ポート	QS-4 (Φ4ワンタッチコネクタ) QS-6 (Φ6ワンタッチコネクタ) QS-1/4" (Φ1/4インチワンタッチコネクタ) QS-5/32" (Φ5/32インチワンタッチコネクタ)
製品質量 [g]	19 (プラグ式) 47 (ケーブル式)
ブラケット質量 [g]	5.5
ハウジング材質	PA POM

表示/操作	
スイッチング出力	
スイッチング状態表示	黄LED
スレッシュホールド値設定範囲 [%]	0~100
アナログ出力	
Ready状態表示	緑LED

イミッション/エミッション	
保管温度範囲 [°C]	-20 ~+80
保護等級	IP40
電気保護等級	III
耐腐食クラス	CRC2 ¹⁾

1) 耐腐食クラス=Corrosion Resistance Class (Festo standard FN 940070)
CRC2: 中程度の保護、屋内使用で結露が発生する場合保護可能、周囲大気に晒される外部の部品には予備的な表面処理が要求される。

圧力センサ SDE5

テクニカルデータ

FESTO

外形寸法図

CADデータダウンロード → www.festo.com

M8プラグタイプ

ケーブルタイプ

ブラケット搭載時

1 3ピンM8x1プラグまたは3線ケーブル (2.5m)

2 LED (各方向から確認可能)

3 エア接続ポート1

4 エア接続ポート2 (SDE5-__E時はプラグ)

5 壁取付ブラケット (製品に付属)

6 取り付け穴 (2箇所)

7 アングルソケット付ケーブル NEBU-M8W3

8 ストレートソケット付ケーブル NEBU-M8G3

型式	B1	B2	B3	D1	D2	H1	H2	L1	L2	L3	L4	L5	L6	L7
SDE5-__-M8	16	23	21.4	-	4.5	24.5	40.3	38.5	45.5	56	73.5	-	38.5	20
SDE5-__-K				2.9			-		-			41.5		

型式データ

測定範囲 [MPa]	スイッチングエレメント	出力	配線方式	エア接続ポート		製品番号	型式
				アウトライン	インライン		
フリープログラミング (スイッチング/ティーチング機能, N/O, N/C)							
0~1.0	切換可能	PNP	3ピンM8x1プラグ	-	QS-6	567460	SDE5-D10Z-FP-Q6-P-M8
スレッシュホールドコンパレータ, 固定ヒステリシス, 1スイッチングポイント							
0~1.0	N/O	PNP	3ピンM8x1プラグ	-	QS-6	567462	SDE5-D10Z-O-Q6-P-M8

圧力センサ SDE5

テクニカルデータ

型式データ										
測定範囲 [MPa]	スイッチング エレメント	出力	配線方式	エア接続ポート		製品番号	型式			
				アウトライン	インライン					
フリープログラミング (スイッチング/ティーチング機能, N/O, N/C)										
0~-0.1	切換可能	PNP	3ピンM8x1プラグ	-	QS-6	542887	SDE5-V1-FP-Q6-P-M8			
0~1.0	切換可能	PNP	3ピンM8x1プラグ	QS-4	-	542900	SDE5-D10-FP-Q4E-P-M8			
				QS-6	-	542897	SDE5-D10-FP-Q6E-P-M8			
				QS-1/4"	-	567467	SDE5-D10-FP-T14E-P-M8			
				-	QS-6	542898	SDE5-D10-FP-Q6-P-M8			
			3線ケーブル	QS-4	-	542901	SDE5-D10-FP-Q4E-P-K			
				-	QS-6	542899	SDE5-D10-FP-Q6-P-K			
スレッシュホールドコンパレータ, 固定ヒステリシス, 1スイッチングポイント										
0~-0.1	N/O	PNP	3ピンM8x1プラグ	QS-4	-	527460	SDE5-V1-O-Q4E-P-M8			
				QS-6	-	527461	SDE5-V1-O-Q6E-P-M8			
				-	QS-4	527457	SDE5-V1-O-Q4-P-M8			
				-	QS-6	527458	SDE5-V1-O-Q6-P-M8			
0~0.2	N/O	PNP	3線ケーブル	QS-6	-	542888	SDE5-D2-O-Q6E-P-K			
0~1.0	N/O	PNP	3ピンM8x1プラグ	QS-4	-	527466	SDE5-D10-O-Q4E-P-M8			
				QS-6	-	527467	SDE5-D10-O-Q6E-P-M8			
				QS-1/4"	-	567468	SDE5-D10-O-T14E-P-M8			
				-	QS-4	527463	SDE5-D10-O-Q4-P-M8			
							QS-6	527464	SDE5-D10-O-Q6-P-M8	
						3線ケーブル	QS-6	-	542890	SDE5-D10-O-Q6E-P-K
					NPN	3ピンM8x1プラグ	-	QS-6	567473	SDE5-D10-O-Q6-N-M8
						3線ケーブル	-	QS-6	567469	SDE5-D10-O-Q6-N-K
	N/C	PNP	3ピンM8x1プラグ	QS-4	-	542889	SDE5-D10-C-Q4E-P-M8			
				QS-6	-	542894	SDE5-D10-C-Q6E-P-M8			
			3線ケーブル	QS-6	-	542895	SDE5-D10-C-Q6E-P-K			
スレッシュホールドコンパレータ, 固定ヒステリシス, 2スイッチングポイント										
0~-0.1	N/O	PNP	3ピンM8x1プラグ	-	QS-6	542886	SDE5-V1-O1-Q6-P-M8			
スレッシュホールドコンパレータ, 可変ヒステリシス, 2スイッチングポイント										
0~1.0	N/O	PNP	3ピンM8x1プラグ	QS-6	-	542891	SDE5-D10-O2-Q6E-P-M8			
				-	QS-6	542892	SDE5-D10-O2-Q6-P-M8			
ウインドウコンパレータ, 固定ヒステリシス, 2スイッチングポイント										
0~1.0	N/O	PNP	3線ケーブル	QS-6	-	542893	SDE5-D10-O3-Q6E-P-K			
	N/C	PNP	3線ケーブル	QS-6	-	542896	SDE5-D10-C3-Q6E-P-K			
アナログ出力 (スイッチング機能なし)										
0~-0.1	-	アナログ出力 0~10 V	3ピンM8x1プラグ	QS-6	-	567463	SDE5-V1-NF-Q6E-V-M8			
				-	QS-6	567464	SDE5-V1-NF-Q6-V-M8			
				3線ケーブル	QS-6	-	567470	SDE5-V1-NF-Q6E-V-K		
0~1.0	-	アナログ出力 0~10 V	3ピンM8x1プラグ	QS-6	-	567465	SDE5-D10-NF-Q6E-V-M8			
				-	QS-6	567466	SDE5-D10-NF-Q6-V-M8			
			3線ケーブル	QS-6	-	567471	SDE5-D10-NF-Q6E-V-K			
				-	QS-6	567472	SDE5-D10-NF-Q6-V-K			

圧力センサ SDE5

型式構成品

FESTO

型式コード		条件	コード	入力コード
呼びサイズ	5			
M 製品番号	529027			529027
機能	圧力センサ		SDE5	SDE5
測定圧力範囲 [bar (MPa)]	0~-1 (0~-0.1)		-V1	
	-1~1 (-0.1~0.1)		-B2	
	0~2 (0~0.2)		-D2	
	0~6 (0~0.6)		-D6	
	0~10 (0~1.0)		-D10	
測定圧力	相対圧力			
	差 圧		Z	
出力機能	フリープログラム (スイッチング/ティーチング機能, N/O, N/C)		-FP	
	スレッシュホールドコンパレータ, 固定ヒステリシス, 1ティーチングポイント, N/O		-O	
	スレッシュホールドコンパレータ, 固定ヒステリシス, 1 ティーチングポイント, N/C		-C	
	スレッシュホールドコンパレータ, 固定ヒステリシス, 2 ティーチングポイント, N/O		-O1	
	スレッシュホールドコンパレータ, 固定ヒステリシス, 2 ティーチングポイント, N/C		-C1	
	スレッシュホールドコンパレータ, 可変ヒステリシス, N/O		-O2	
	スレッシュホールドコンパレータ, 可変ヒステリシス, N/C		-C2	
	ウインドウコンパレータ, 固定ヒステリシス, N/O		-O3	
	ウインドウコンパレータ, 固定ヒステリシス, N/C		-C3	
	アナログ出力		-NF	
エア接続ポート	両側Φ4ワンタッチコネクタ		-Q4	
	両側Φ6ワンタッチコネクタ		-Q6	
	両側Φ5/32"ワンタッチコネクタ		-T532	
	両側Φ1/4"ワンタッチコネクタ		-T14	
	片側Φ4ワンタッチコネクタ	4	-Q4E	
	片側Φ6ワンタッチコネクタ	4	-Q6E	
	片側Φ5/32"ワンタッチコネクタ	4	-T532E	
	片側Φ1/4"ワンタッチコネクタ	4	-T14E	
出 力	1スイッチング出力 PNP	5	-P	
	1スイッチング出力 NPN	5	-N	
	1アナログ出力 0 ~10 V	6	-V	
配線方式	3線ケーブル2.5m		-K	
	3ピンM8プラグ		-M8	
0 アクセサリ	ストレートソケット付ケーブル (2.5m)	1	-G	
	アングルソケット付ケーブル (2.5m)	1	-W	
	ストレートソケット付ケーブル (5m)	1	-G5	
	アングルソケット付ケーブル (5m)	1	-W5	
出荷時設定値 X	-0.85~10 ¹)	2	-__X	
負圧記号	-__Xが負圧時	7	V	
出荷時設定値 Y	-0.85~10 ¹)	2 3	-__Y	
負圧記号	-__Yが負圧時	8	V	

① G, W, G5, W5 配線方式M8時のみ

② X, Y

FP, O1, C1, NF時不可
O2, C2, O3, C3時には__Xまたは__Yを選ぶ必要があります。
D10時には小数点1位まで選ぶことができます。
これらの場合、センサにはEDITボタンがなく、納入後のスイッチングポイントの変更はできません。

③ Y

O, C時不可

④ Q4E, Q6E, T532E, T14E

差圧測定 (Z) 時不可

⑤ P, N

出力機能NF時不可

⑥ V

出力機能NF時のみ

⑦ V

B2かつ出荷時設定値Xが負圧の場合 (必須)

⑧ V

B2かつ出荷時設定値Yが負圧の場合 (必須)

1) 許容範囲。測定圧力範囲がV1, B2, D2, D6, D10の場合、センサはここで設定した範囲でのみ稼働し納入後の設定変更ができません。

V1時: 圧力を供給し、設定圧に到達しても特に表示などは出ません。

B2時: 真空を供給し、設定真空圧に到達しても特に表示などは出ません。

型式記入欄

529027 SDE5 - [] - [] - [] - [] - [] - [] - [] - [] - [] - [] - [] - []

圧力センサ SDE5

アクセサリ

FESTO

型式データ：ソケット付ケーブル						詳細仕様 → ホームページ：nebu
	配線方式	芯数	ケーブル長さ [m]	型式コード ¹⁾	製品番号	型式
	M8x1ストレートソケット	3	2.5	G	541333	NEBU-M8G3-K-2.5-LE3
		3	5	G5	541334	NEBU-M8G3-K-5-LE3
	M8x1アングルソケット	3	2.5	W	541338	NEBU-M8W3-K-2.5-LE3
		3	5	W5	541341	NEBU-M8W3-K-5-LE3

1) 型式コード（型式構成）については → P.10参照

.com.ar
.at
.com.au
.be
.bg
.com.br
.by
.ca
.ch
.cl
.cn
.co
.cz
.de
.dk
.ee
.es
.fi
.fr
.gr
.hk
.hr
.hu
.co.id
.ie
.co.il
.in
.ir
.it
.jp
.kr
.lt
.lv
.mx

FESTO

Festo worldwide
www.festo.jp

.com.my
.nl
.no
.co.nz
.pe
.ph
.pl
.pt
.ro
.ru
.se
.sg
.si
.sk
.co.th
.com.tr
.tw
.ua
.co.uk
.us
.co.ve
.vn
.co.za

フェスト株式会社
本社：
〒224-0025
横浜市都筑区早渕 1-26-10
横浜営業所
TEL: 045-593-5611
FAX: 045-593-5678
名古屋営業所
TEL: 052-325-8383
FAX: 052-325-8384
大阪営業所
TEL: 06-4807-4540
FAX: 06-4807-4560
URL : www.festo.jp
E-mail : info_jp@festo.com