

電動ストッパ EFSD

FESTO



電動ストッパ EFSD

特長

概要

- 圧縮空気を使わないので搬送システムに迅速かつ簡単にセットアップ
- 3サイズで搬送質量0.25～100kgの停止に対応

LEDインジケータ

診断情報を可視化し、ステータスとエラーメッセージを表示

ダンパモジュール
調整可能



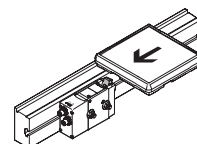
デジタルI/O制御
コミッションングが簡単

センサ内蔵

位置検出（停止状態, リリース状態）

取付インタフェース

搬送システムへの取付が簡単



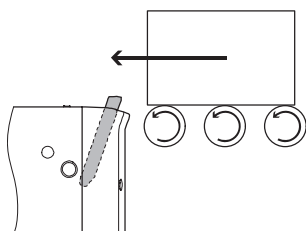
電 動

- 内部処理ロジックにより別途コントローラは不要
- CPXターミナルなど上位のコントローラのデジタルI/Oへの直接接続が可能
- 低消費電力の24V DCモータ
- モータが終端位置で自動オフする省エネ設計
- 接続タイプ：アクチュエータおよび位置検出センサ用M12プラグ（5ピン）
- 内蔵のホールセンサを使用してストッパの上昇・下降位置（引き込みまたは押し出し）を検出

調整可能なダンパモジュール

- ダンパは負荷の変動に対して調整可能
- 搬送システムにおいて1サイズで空のパレットとフルのパレットに対応可能
- 上部のねじでダンパを簡単に調整可能
- ダンパモジュールは大気を使用して動作するため、少ないメンテナンスで利用可能

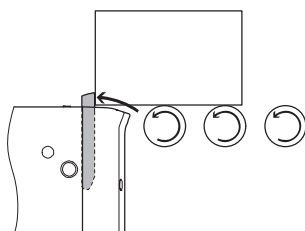
機能説明



ポジション1

電動ストッパが初期位置

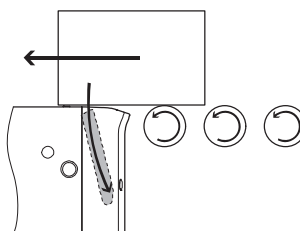
ストッパが上昇しワークを停止
(LEDステータスメッセージ：閉)



ポジション2

電動ストッパが停止位置

ワークがダンパによって制動しながら
定位置で保持
(LEDステータスメッセージ：閉)



ポジション3

電動ストッパがリリース位置

ストッパが降下しワークがリリース
(LEDステータスメッセージ：開)

電動ストッパ EFSD

型式コードとアクセサリ

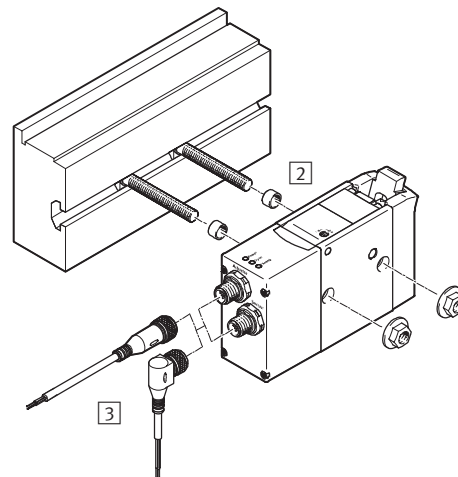
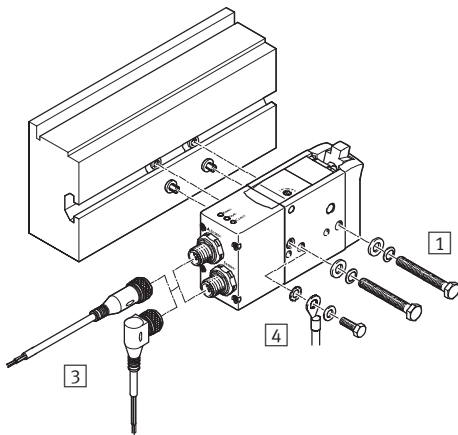
型式コード

	EFSD	-	50	-	PV	-	M12
シリーズ							
EFSD	電動ストッパ						
サイズ							
ダンパ							
PV	調整式						
配線方式							
M12							

アクセサリの概要

EFSD-20

EFSD-50/100



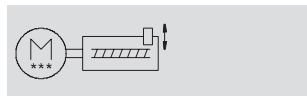
アクセサリ

	説明	→ページ
① 取付キット EAHM-E18-K-20	T溝を持つプロファイルへの取付用	P.8
② 取付キット EAHM-E18-K-50	C溝（ウェブ幅6mm）を持つプロファイルへの取付用	P.8
取付キット EAHM-E18-K-50-Z65	C溝（ウェブ幅3.7mm）を持つプロファイルへの取付用	P.8
③ ケーブル付ソケット NEBU	コントローラへの接続	P.9
④ アースキット	サイズ20の時、静電気の影響によりエラーが起こることがあるため、本体にアースキットが付属している	-

電動ストッパ EFSD

テクニカルデータ

FESTO



基本仕様				
サイズ		20	50	100
シリーズ		電動ストッパ		
Ready状態表示		LED		
ダンパストローク	[mm]	11.5	17.5	18.2
下降/上昇時間				
下降最長時間 ¹⁾	[s]	0.1	0.15	0.3
上昇最長時間	[s]	0.1	0.15	0.2
位置検出		内蔵ホールセンサ		
取付方法		取付キット		
取付姿勢		任意		
質量	[g]	420	800	985

1) 横荷重なし

電気データ				
サイズ		20	50	100
モータタイプ		ステッピングモータ		
電源	[V DC]	24 ±15%		
最大消費電流量 ¹⁾				
アクチュエータ	[A]	1.9	1.2	1.4
センサ	[A]	0.3		
最大サイクル速度	[Hz]	0.33		
最大ケーブル長さ	[m]	30		
配線方式 (アクチュエータ, センサ)				
配線方式		プラグ		
プラグパターン		M12x1, Aコード, EN 61076-2-101準拠		
芯数		5		

1) スイッチオン処理中に起動電流が一時的に増加します。

使用周囲条件		
使用周囲温度範囲	[°C]	-10~+60
保管温度範囲	[°C]	-20~+60
相対湿度		0~95% (結露なきこと)
保護等級		IP40
CRCクラス ¹⁾		1
CEマーク (適合宣言書参照) ²⁾		EU EMC指令準拠

1) 耐腐食クラス=Corrosion Resistance Class (Festo standard FN 940070)

CRC1：軽度の保護乾燥した屋内での使用または搬送・保管、カバーで覆われている部品、外部から目視できない箇所、稼働中は内部に収まっている部品（ドライブシャフトなど）に適用される。

2) 製品の適合性についての詳細は各メーカーのEC適合宣言をご参照ください： www.festo.com/sp → User documentation.

機器が住居、オフィス、商業的な環境あるいは中小企業において使用に対する規制の影響を受けることがある場合、干渉を削減するために追加処置が必要になる場合があります。

電動ストッパ EFSD

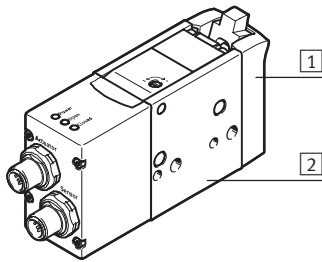
テクニカルデータ

搬送速度 v_F 時の最大停止可能負荷質量				
サイズ		20	50	100
搬送速度 v_F				
6m/min	[kg]	0.25~20	1~50	3~100
9m/min	[kg]	0.25~10	1~35	3~70
12m/min	[kg]	0.25~7	1~30	3~60
18m/min	[kg]	0.25~3.5	1~18	3~50
24m/min	[kg]	0.25~2.5	1~12	3~45
30m/min	[kg]	0.25~2	1~8	3~30
36m/min	[kg]	0.25~1	1~5	3~20
摩擦係数 μ^1 の場合		0.1	0.1	0.07

1) サイズ20, 50の場合：ワークとベルトシステムの間
 サイズ100の場合：ワークとローラシステムの間

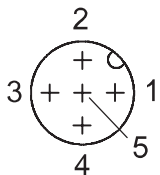
切換操作中の許容横荷重F				
サイズ		20	50	100
横荷重	[N]	20	50	100

材質



電動ストッパ	
① カバー	強化PA
② ハウジング	硬質アルミアルマイト処理
- ロッド	ステンレス
ねじ	鋼
パッキン	NBR
材質	RoHS対応 PWIS (塗料阻害物質) 使用

ピン配置



M12プラグ (5ピン, Aコード)		
ピン	通信ケーブル	センサ接続
1茶 (BN)	接続なし	+24V DC
2白 (WH)	入 力	出力1 (オープン)
3青 (BU)	0V	0V
4黒 (BK)	+24V DC	出力2 (クローズ)
5グレー (GY)	アース接続 (FE) 1)	アース接続 (FE) 1)

1) アースは必ず接続してください。

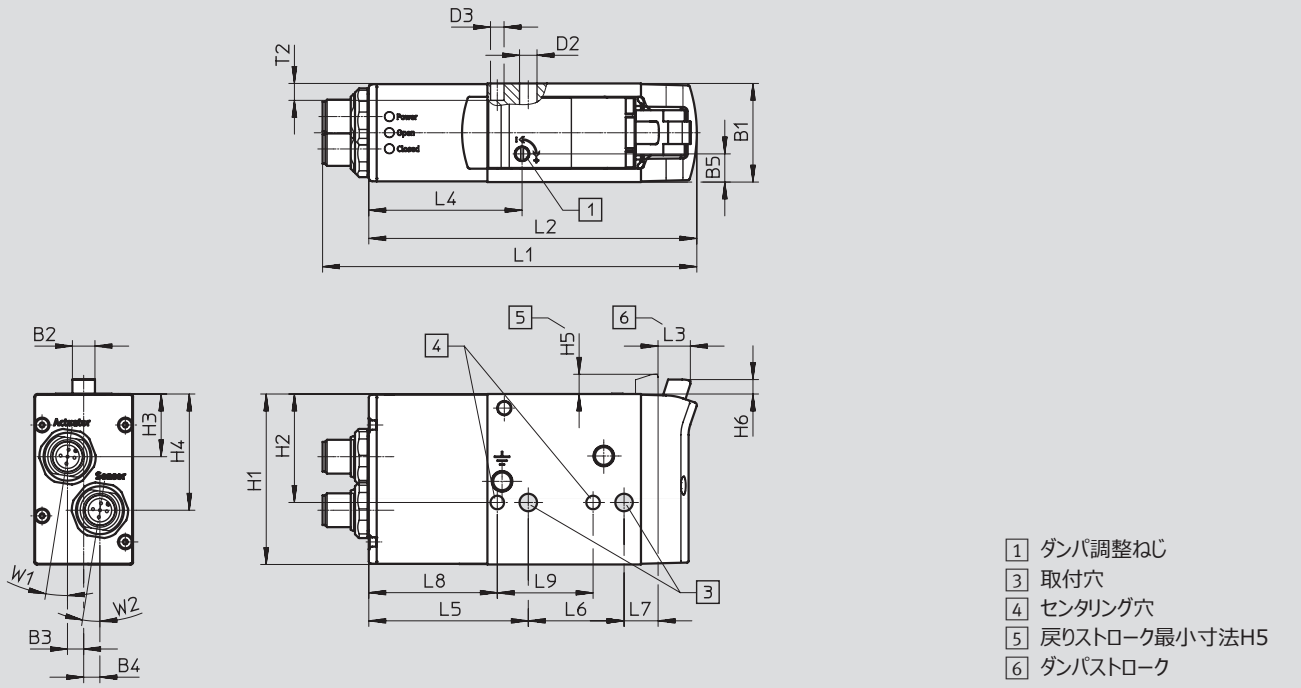
電動ストッパ EFSD

テクニカルデータ

外形寸法図

CADデータのダウンロード→www.festo.jp

EFSD-20-PV-M12



サイズ	B1	B2	B3	B4	B5	D2 ∅	D3 ∅	H1	H2	H3	H4	H5
	±0.05		±0.4	±0.4	±0.25	+0.1/-0.05	±0.05		±0.15	±0.5	±0.5	±0.55
20	35	8	5.75	5.75	7.5	6.2	4.8	60.5	38.5	22.25	41.25	7

サイズ	H6	L1	L2	L3	L4	L5	L6	L7	L8	L9	T2	W1	W2
	±0.55	±1	±0.5	+0.5/-1	±0.5		±0.1	±0.5		±0.1	±0.2		
20	5.1	132.8	116.4	11.5	54.4	56.6	34	12	45.6	34	6	9°	9°

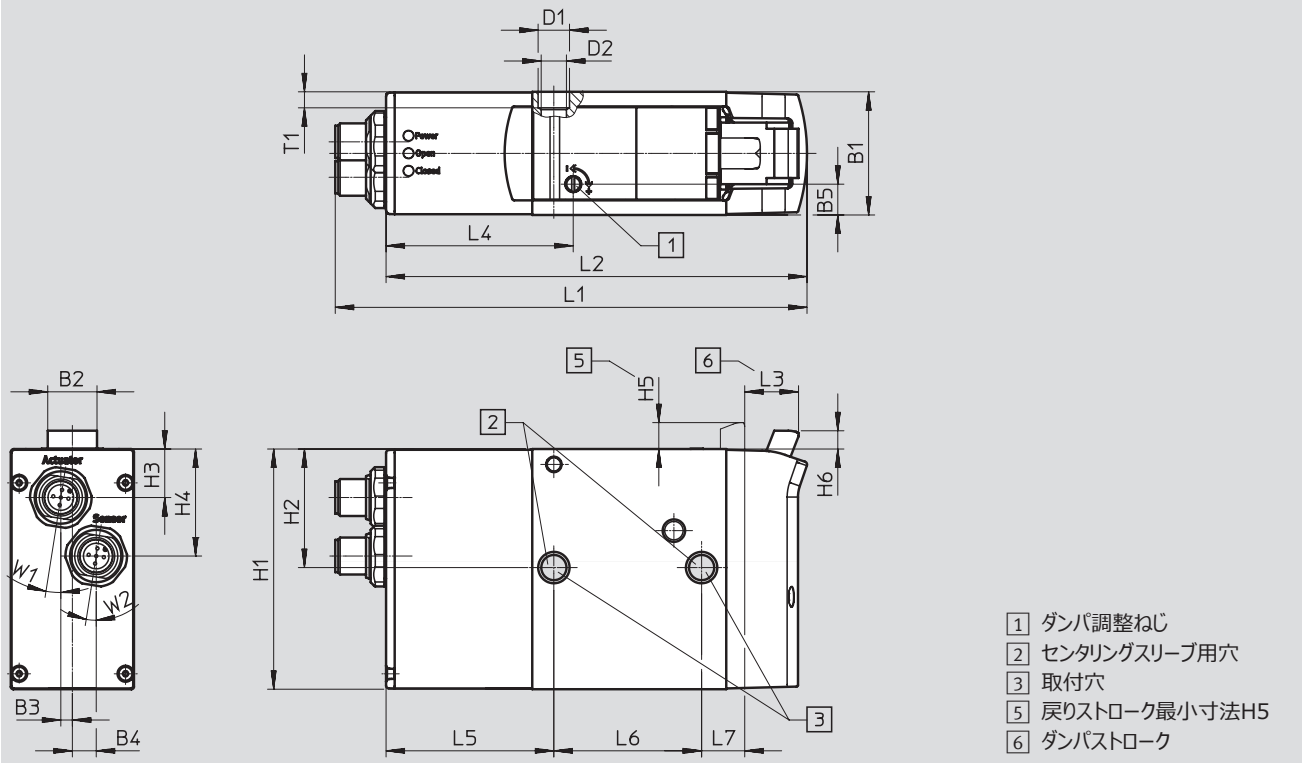
電動ストッパ EFSD

テクニカルデータ

外形寸法図

CADデータのダウンロード→www.festo.jp

EFSD-50/100-PV-M12



- 1 ダンパ調整ねじ
- 2 センタリングスリーブ用穴
- 3 取付穴
- 5 戻りストローク最小寸法H5
- 6 ダンパストローク

サイズ	B1	B2	B3	B4	B5	D1	D2	H1	H2	H3	H4	H5
	±0.05		±0.4	±0.4	±0.25	∅ +0.07/-0.05	∅ +0.1/-0.05		±0.15	±0.5	±0.5	±0.55
50	40	16	3.75	7.75	10	10.2	8.2	78	38.5	15.75	34.75	8.6
100	44	16	5.4	8.7	11.5	10.2	8.2	78	38.5	14	29.4	8.6

サイズ	H6	L1	L2	L3	L4	L5	L6	L7	T1	W1	W2
	±0.55	±1.1	±0.5	+0.5/-1	±0.5		±0.1		+0.1/-0.05		
50	6	153.2	136.7	17.5	60.8	54.5	48	14 ±0.5	5.2	9°	9°
100	6.3	163.7	147.2	18.2	67.3	58	52	13.8 ±0.6	5.2	9°	9°

型式データ

	サイズ	製品番号	型式コード
	20	2942445	EFSD-20-PV-M12
	50	2942446	EFSD-50-PV-M12
	100	2942447	EFSD-100-PV-M12

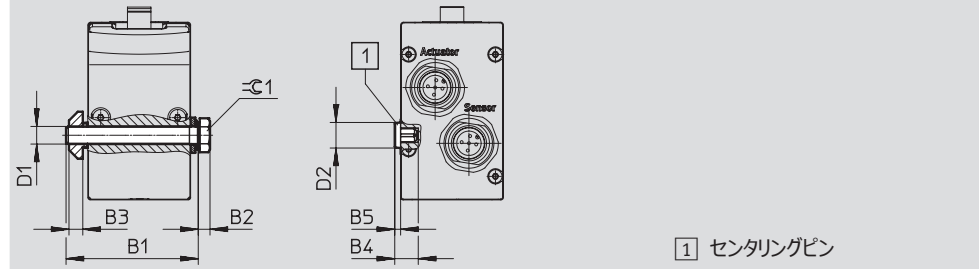
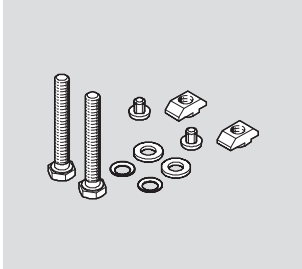
電動ストッパ EFSD

アクセサリ

取付キット EAHM-E18-K-20

T溝を持つプロファイルへの取付用

材質：
溝ナット, ねじ：めっき鋼
センタリングピン：樹脂
PWIS（塗料阻害物質）使用
RoHS対応



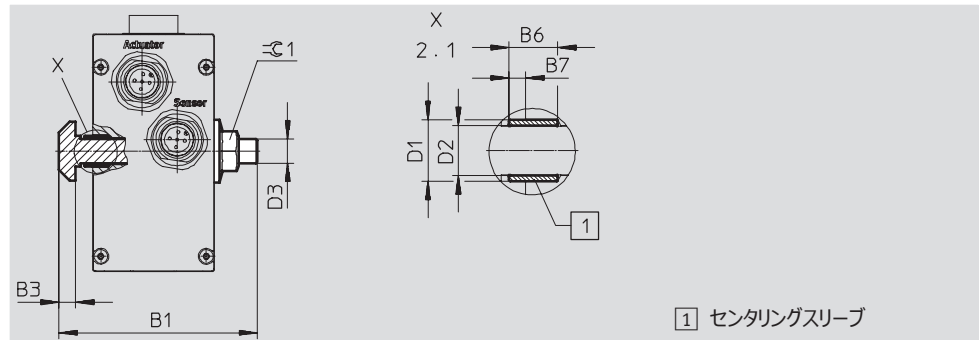
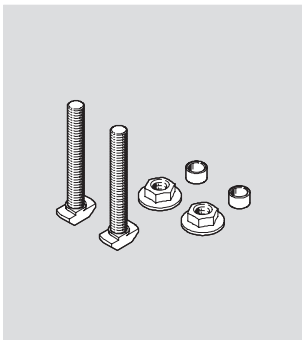
① センタリングピン

外形寸法と型式データ											
適用サイズ	B1	B2	B3	B4	B5	D1	D2	$\approx C1$	質量	製品番号	型式コード
	+1						\varnothing		[g]		
20	45	4	4.7	7.5	2	M6	8.5	10	34	8058454	EAHM-E18-K-20

取付キット EAHM-E18-K-50-Z65 EAHM-E18-K-50

C溝を持つプロファイルへの取付用

材質：
めっき鋼
PWIS（塗料阻害物質）使用
RoHS対応




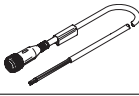
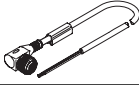
① センタリングスリーブ

外形寸法と型式データ											
適用サイズ	B1	B3	B6	B7	D1	D2	D3	$\approx C1$	質量	製品番号	型式コード
	+1		-0.1		\varnothing	\varnothing			[g]		
50, 100 ¹⁾	65	5.5	6.5	1.2	10.1	8.2	M8	13	85	8058455	EAHM-E18-K-50-Z65
50, 100 ²⁾	65	5.5	8	2.7	10.1	8.2	M8	13	85	8058456	EAHM-E18-K-50

1) ウェブ幅約3.7mmのプロファイル用
2) ウェブ幅約6mmのプロファイル用

電動ストッパ EFSD

アクセサリ

型式データ - ケーブル付ソケット NEBU-M12					
	取り出し方向	ケーブル特性	ケーブル長さ [m]	製品番号	型式コード
5ピンM12ソケット, 5ピンM12					
	ストレート - エルボ	標準	0.5	8003617	NEBU-M12G5-K-0.5-M12W5
	ストレート - エルボ		2	8003618	NEBU-M12G5-K-2-M12W5
	エルボ - エルボ		0.5	570733	NEBU-M12W5-K-0.5-M12W5
	エルボ - エルボ		2	570734	NEBU-M12W5-K-2-M12W5
	ストレート - エルボ	ケーブルペア対応	5	574321	NEBU-M12G5-E-5-Q8N-M12G5
			7.5	574322	NEBU-M12G5-E-7.5-Q8N-M12G5
			10	574323	NEBU-M12G5-E-10-Q8N-M12G5
5ピンM12ソケット - 5線 (バラ)					
	ストレート	標準	2.5	541330	NEBU-M12G5-K-2.5-LE5
			5	541331	NEBU-M12G5-K-5-LE5
			10	554038	NEBU-M12G5-K-10-LE5
	エルボ		2.5	567843	NEBU-M12W5-K-2.5-LE5
			5	567844	NEBU-M12W5-K-5-LE5

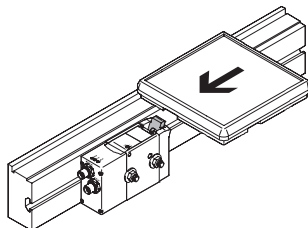
電動ストッパ EFSD

テクニカルデータ

選定

ワークの停止

電動ストッパはワークを制動するために使用します。



例

条件:

摩擦係数 $\mu = 0.1$

搬送速度 $v = 12\text{m/min}$

ワーク質量 m (キャリア質量含む) = 25kg

選定: 電動ストッパEFSD-50

1. 許容負荷質量の確認

搬送速度12m/minでの許容負荷は30kg (→P.5, 最上部の表)

結論:

表より総負荷質量25kg時の使用は可能

搬送速度 v_F 時の最大停止可能負荷質量				
サイズ		20	50	100
搬送速度 v_F				
6m/min	[kg]	0.25~20	1~50	3~100
9m/min	[kg]	0.25~10	1~35	3~70
12m/min	[kg]	0.25~7	1~30	3~60
18m/min	[kg]	0.25~3.5	1~18	3~50
24m/min	[kg]	0.25~2.5	1~12	3~45
30m/min	[kg]	0.25~2	1~8	3~30
36m/min	[kg]	0.25~1	1~5	3~20
摩擦係数 μ^1 の場合		0.1	0.1	0.07

1) サイズ20, 50の場合: ワークとベルトシステムの間
サイズ100の場合: ワークとローラシステムの間

2. 許容横荷重の確認

EFSD50の時、許容横荷重は50N (→P.5, 最上部の表)

横荷重 $F_q =$ 摩擦力 F_{fric}

$$F_{fric} = \mu \times m \times g$$

$$= 0.1 \times 25 \text{ kg} \times 9.81 \text{ m/s}^2$$

$$= \text{約}25\text{N}$$

結論:

横荷重25Nの場合の使用は可能

切換操作中の許容横荷重F				
サイズ		20	50	100
横荷重	[N]	20	50	100

電動ストッパ EFSD

.com.ar
.at
.com.au
.be
.bg
.com.br
.by
.ca
.ch
.cl
.cn
.co
.cz
.de
.dk
.ee
.es
.fi
.fr
.gr
.hk
.hr
.hu
.co.id
.ie
.co.il
.in
.ir
.it
.jp
.kr
.lt
.lv
.mx

FESTO

Festo worldwide
www.festo.jp

.com.my
.nl
.no
.co.nz
.pe
.ph
.pl
.pt
.ro
.ru
.se
.sg
.si
.sk
.co.th
.com.tr
.tw
.ua
.co.uk
.us
.co.ve
.vn
.co.za

フェスト株式会社
本社：
〒224-0025
横浜市都筑区早瀬 1-26-10
横浜営業所
TEL: 045-593-5611
FAX: 045-593-5678
名古屋営業所
TEL: 052-325-8383
FAX: 052-325-8384
大阪営業所
TEL: 06-4807-4540
FAX: 06-4807-4560
URL : www.festo.jp
E-mail : info_jp@festo.com