



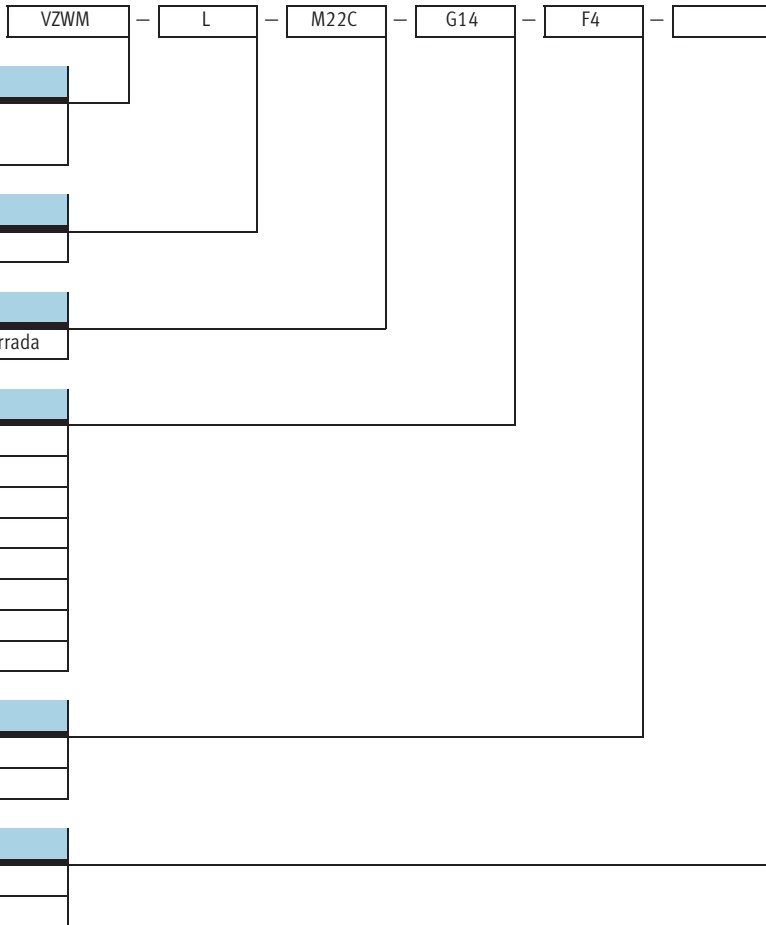
- Conexión neumática G $\frac{1}{4}$... G2
- Caudal de 2 600 ... 39 000 l/min
- Ejecución en latón o acero inoxidable fundido

Electroválvulas VZWM-L

Código para el pedido

Válvulas distribuidoras normalizadas
Válvulas de bola

2.2

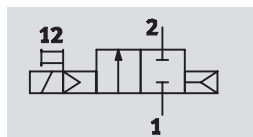




Electroválvulas VZWM-L

Hoja de datos

FESTO

Función



-  - Caudal
1 400 ... 31 000 l/min
-  - Tensión
24 V DC
110, 230 V AC



Datos técnicos generales									
Conexión neumática		G1/4	G3/8	G1/2	G3/4	G1	G11/4	G11/2	G2
Función de válvula		Válvula de 2/2 vías							
Construcción		Válvula de asiento con muelle recuperador							
Principio de estanquidad		Por junta de material sintético							
Tipo de accionamiento		Eléctrico							
Tipo de reposición		Muelle neumático							
Tipo de mando		Servopilotaje							
Sentido del flujo		Irreversible							
Función de escape		Sin estrangulación							
Accionamiento manual auxiliar		No							
Tipo de fijación		Montaje en línea							
Posición de montaje		Preferentemente en posición vertical							
Caudal nominal [l/min]		1 400	2 100	2 400	10 000	11 700	24 000	26 400	31 000
Caudal Kv [m ³ /h]		1,6	2	2,4	8,5	10,7	21,3	27,4	39
Valor C [l/sbar]		6	8,8	9,8	39	41	75	82	110
Valor b		0,3	0,35	0,37	0,5	0,57	0,6	0,67	0,68
Diferencia de presión [bar]		0,5	0,5	0,5	0,5	0,7	0,7	0,7	0,7
Peso del producto	Cuerpo de latón [g]	500	480	450	1 270	1 200	2 850	2 570	3 800
	Cuerpo de acero inoxidable [g]	400	400	330	1 200	1 100	2 650	2 400	3 660
Materiales	Cuerpo	Latón o acero inoxidable fundido							
	Membrana	Caucho nitrílico							
	Núcleo de bobina	Acero de aleación fina							
Materiales		Contiene sustancias agresivas para la laca							
Par de apriete admisible	Rosca de conexión [Nm]	35	60	105	200	350	450	540	620
	Tornillo de la tapa [Nm]	20	20	20	30	30	30	30	30
	Fijación de la bobina [Nm]	0,5	0,5	0,5	0,5	0,5	2	2	2

Condiciones de funcionamiento y del entorno										
Conexión neumática		G1/4	G3/8	G1/2	G3/4	G1	G11/4	G11/2	G2	
Fluido		Aire a presión filtrado y lubricado, filtro de 50 µm, gases neutrales, agua, líquidos neutrales								
Presión nominal de funcionamiento	Gases [bar]	0,5 ... 10					0,7 ... 10			
	Líquidos [bar]	0,5 ... 6					0,7 ... 10			
Temperatura ambiente [°C]		-10 ... +60								
Temperatura del fluido	Gases [°C]	-10 ... +60								
	Líquidos [°C]	5 ... 50								
Viscosidad máxima [mm ² /s]		22								

Electroválvulas VZWM-L

Hoja de datos

FESTO

Tiempo de conmutación de la válvula [ms]										
Conexión neumática			G $\frac{1}{4}$	G $\frac{3}{8}$	G $\frac{1}{2}$	G $\frac{3}{4}$	G1	G1 $\frac{1}{4}$	G1 $\frac{1}{2}$	G2
Gases										
Tiempo de respuesta	Desconexión	[ms]	10	10	10	12	12	20	20	21
	Conexión	[ms]	8	8	8	15	15	26	26	62
Líquidos										
Tiempo de respuesta	Desconexión	[ms]	200	210	220	930	750	1 900	2 000	2 800
	Conexión	[ms]	100	110	110	400	400	1 400	1 400	2 100

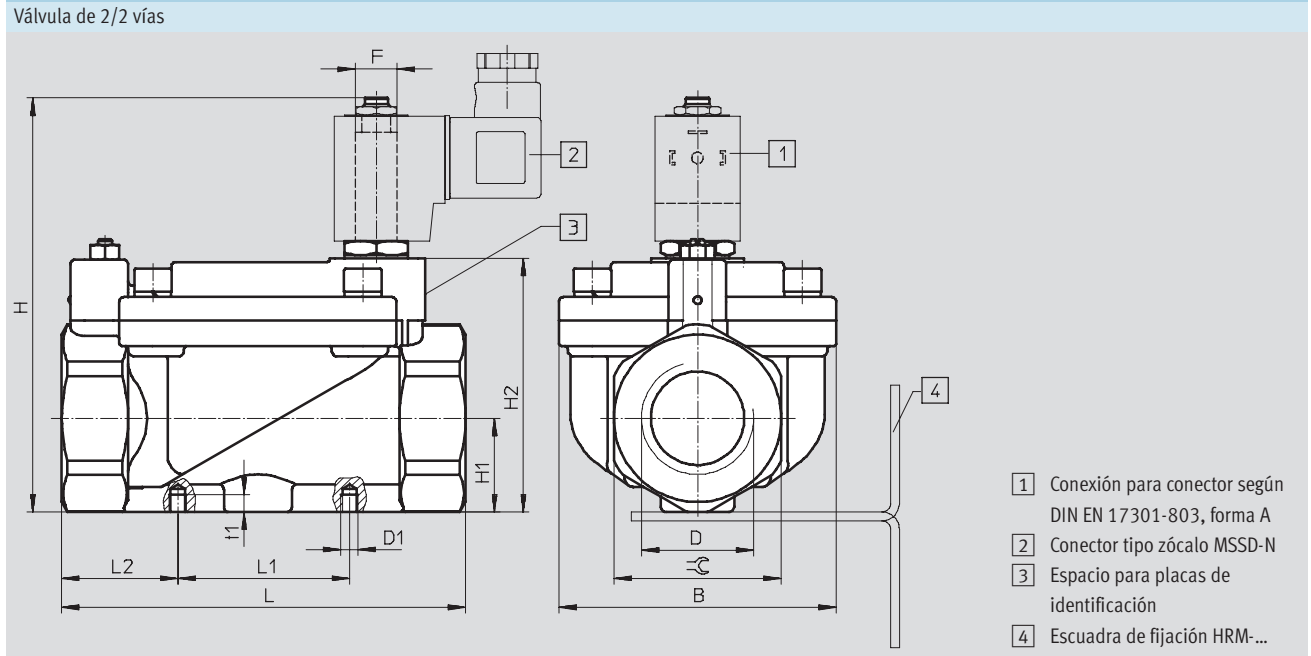
Datos eléctricos											
			G $\frac{1}{4}$	G $\frac{3}{8}$	G $\frac{1}{2}$	G $\frac{3}{4}$	G1	G1 $\frac{1}{4}$	G1 $\frac{1}{2}$	G2	
Conexión eléctrica			Núcleo de bobina, sistema 8 (efectuar el pedido por separado)					Núcleo de bobina, sistema 13 (efectuar el pedido por separado)			
Tensión de funcionamiento	Tensión continua	[V DC]	24								
	Tensión alterna	[V AC]	110/230 (50 ... 60 Hz)								
Valores característicos de las bobinas	Tensión continua	[W]	6,8					7,6			
	Tensión alterna	[VA]	Llamada: 14,5 Mantenimiento: 10,5					14			
Clase de protección según EN 60529			IP65 (con conector tipo zócalo)								

Electroválvulas VZWM-L

Hoja de datos

FESTO

Dimensiones Datos CAD disponibles en www.festo.com/es/engineering



Tipo	B ±1,5	D	D1	H ±2	H1 ±1,5	H2 ±1	L ±2	L1 ±1,5	L2	F	t1 ±1,5	⌀
VZWM-...-G14-F4	48	G1/4	M4	85,5	15	49	67	25	21	F4	4	27
VZWM-...-G38-F4	48	G3/8	M4	85,5	15	49	67	25	21	F4	4	27
VZWM-...-G12-F4	48	G1/2	M4	85	15	49	67	25	21	F4	4	27
VZWM-...-G34-F4	70	G3/4	M6	107	24,2	70,5	96	40	28	F4	6	41
VZWM-...-G1-F4	70	G1	M6	107	24,2	70,5	96	40	28	F4	6	41
VZWM-...-G114-F5	96	G1 1/4	M6	143,5	32,5	88	140	59,5	40,25	F5	6	58
VZWM-...-G112-F5	96	G1 1/2	M6	143,5	32,5	88	140	59,5	40,25	F5	6	58
VZWM-...-G2-F5	112	G2	M6	159	38,5	103,5	168	59,5	54,25	F5	6	70
VZWM-...-G14-F5-R1	44	G1/4	M4	106	15,6	51	67	25	21	F5	4	27
VZWM-...-G38-F5-R1	44	G3/8	M4	106	15,6	51	67	25	21	F5	4	27
VZWM-...-G12-F5-R1	44	G1/2	M4	106	15,6	51	67	25	21	F5	4	27
VZWM-...-G34-F5-R1	70	G3/4	M6	126	24,2	70	96	40	28	F5	6	41
VZWM-...-G1-F5-R1	70	G1	M6	126	24,2	70	96	40	28	F5	6	41
VZWM-...-G114-F5-R1	96	G1 1/4	M6	145	34	89,5	140	59,5	40,25	F5	6	58
VZWM-...-G112-F5-R1	96	G1 1/2	M6	145	34	89,5	140	59,5	40,25	F5	6	58
VZWM-...-G2-F5-R1	112	G2	M6	159	38,5	104	168	59,5	54,25	F5	6	70

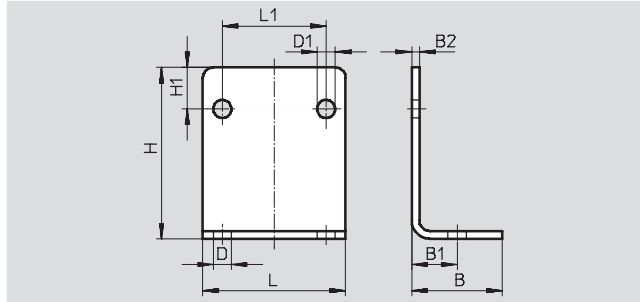
Conexión neumática	Cuerpo de latón		Cuerpo de acero inoxidable fundido	
	Nº art.	Tipo	Nº art.	Tipo
G1/4	546 146	VZWM-L-M22C-G14-F4	546162	VZWM-L-M22C-G14-F5-R1
G3/8	546 147	VZWM-L-M22C-G38-F4	546163	VZWM-L-M22C-G38-F5-R1
G1/2	546 148	VZWM-L-M22C-G12-F4	546164	VZWM-L-M22C-G12-F5-R1
G3/4	546 149	VZWM-L-M22C-G34-F4	546165	VZWM-L-M22C-G34-F5-R1
G1	546 150	VZWM-L-M22C-G1-F4	546166	VZWM-L-M22C-G1-F5-R1
G1 1/4	546 151	VZWM-L-M22C-G114-F5	546167	VZWM-L-M22C-G114-F5-R1
G1 1/2	546 152	VZWM-L-M22C-G112-F5	546168	VZWM-L-M22C-G112-F5-R1
G2	546 153	VZWM-L-M22C-G2-F5	546169	VZWM-L-M22C-G2-F5-R1

Electroválvulas VZWM-L

Accesorios

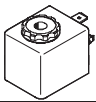
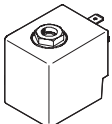
Escuadra de fijación HRM

Material:
Acero cincado

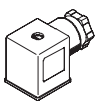


Dimensiones y referencias											
B	B1	B2	D Ø	D1 Ø	H	H1	L	L1	Peso [g]	Nº art.	Tipo
25	12,5	2	6	5	37	10	40	25	39	9 769	HRM-1
35	17,5	3	7	7	66	16	55	40	130	9 770	HRM-2
47	23,5	3	9	7	87	23	75	59,5	246	9 771	HRM-3

Referencias: Bobinas Hojas de datos → 2 / 7.1-0

	Tensión	Nº art.	Tipo
Sistema 8			
	24 V DC	549 903	MD-2-24VDC-PA
	110 V AC, 50 ... 60 Hz	549 904	MD-2-110VAC-PA
	230 V AC, 50 ... 60 Hz	549 905	MD-2-230VAC-PA
Sistema 13			
	24 V DC	549 906	MH-2-24VDC-PA
	110 V AC, 50 ... 60 Hz	549 907	MH-2-110VAC-PA
	230 V AC, 50 ... 60 Hz	549 908	MH-2-230VAC-PA

Referencias: Conector tipo zócalo Hojas de datos → 2 / 7.2-10

		Nº art.	Tipo
	3 contactos, forma rectangular MSF	550 067	MSSD-N