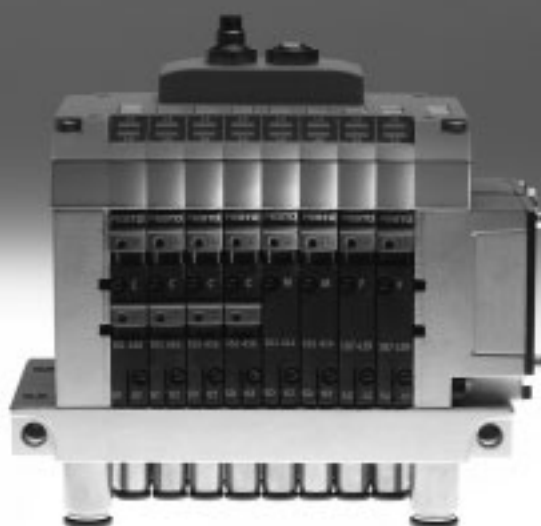


# Terminal de válvulas CPV, Compact Performance, NPT

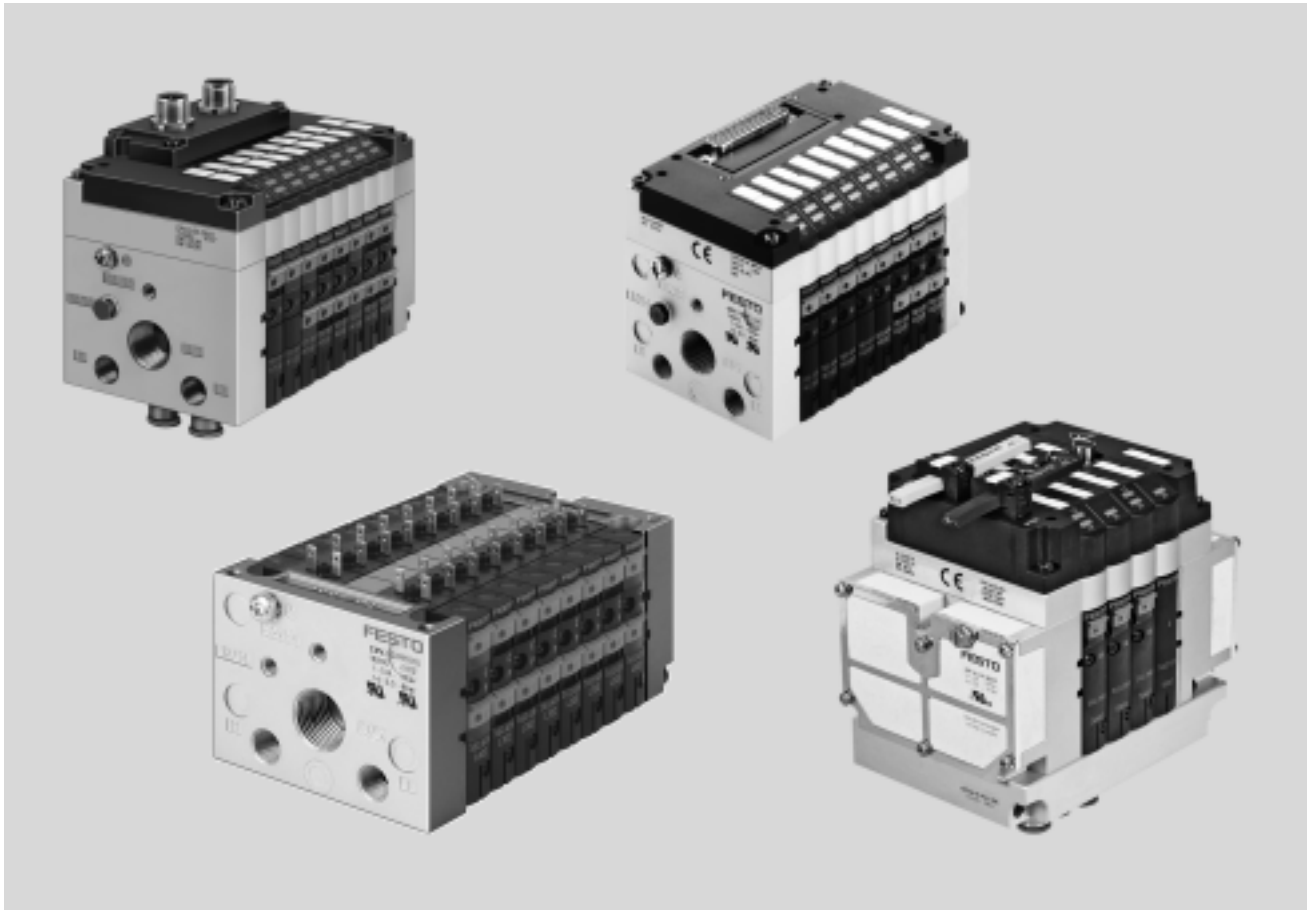
**FESTO**



# Terminal de válvulas CPV, Compact Performance, NPT

FESTO

Características



## Solución innovadora

- Terminales de forma cúbica compacta y ligera de óptimo rendimiento
- Bajos costos de instalación y de conexión de bus
- Estructura descentralizada de máquinas y equipos. Por ejemplo:
  - en la técnica de manipulación
  - en sistemas de transporte de piezas
  - en la industria del envasado
  - en sistemas de clasificación de piezas
  - en funciones antepuestas a las máquinas
- Diagnóstico integrado, condition monitoring (bus de campo Direct)
- Ampliación sencilla con bus de campo Direct a 8 ... 32 entradas y 8 ... 32 salidas (dependiendo de la versión).

## Versatilidad

- Conexión versátil y económica para 2 hasta 8 válvulas agrupables
- Gran versatilidad:
  - Diversas funciones neumáticas (variantes de válvulas)
  - Diversas zonas de presión
  - Vacuostato
  - Generación integrada de vacío
  - Placas de relés con salidas eléctricas sin potencial
- Placas separadoras para la obtención de zonas de presión
- Válvulas con separación integrada de los canales 1 y 11
- Placas de reserva para ampliación posterior

## Funcionamiento seguro

- Indicación mediante LEDs
- Accionamiento manual auxiliar de las válvulas
- Clase de protección hasta IP65
- Clase de protección IP65 en combinación con multipolo neumático para el montaje en armario de maniobra
- Símbolo CE
- Homologación ATEX (consultar datos técnicos)

## Montaje sencillo

- Unidades comprobadas y completas, listas para el montaje
- Selección, pedido, montaje y puesta en funcionamiento sencillos
- Sólido montaje en la pared o montaje en perfil DIN
- Multipolo neumático: montaje sencillo sin modificar los tubos flexibles
- Montaje optimizado en el armario de distribución

# Terminal de válvulas CPV, Compact Performance, NPT

FESTO

Características

## CPV – Resumen de las ventajas

El terminal CPV se distingue por su construcción. Este terminal permite mezclar conductos neumáticos y conexiones eléctricas y puede montarse de diversas formas. Gracias al multipolo neumático, es posible efectuar el montaje en espacios muy reducidos en armarios de maniobra. Con frecuencia es posible montar el terminal de válvulas en la zona de la pared del armario, antes desaprovechada. No es necesario tender tubos flexibles para las válvulas en el armario. Todas las conexiones pueden encontrarse el

exterior. En vez de taladros, el multipolo neumático únicamente necesita un paso rectangular. Las amplias dimensiones de los canales y los eficientes silenciadores planos permiten un gran caudal. Todas las válvulas son del tipo agrupable. Estas válvulas permiten un flujo óptimo y son muy compactas. Las dos funciones por cada válvula agrupable (por ejemplo 2 válvulas de 3/2 vías) permiten obtener una configuración muy compacta. De esta manera se ahorra espacio y se reducen costos.

Por la forma cúbica, el rendimiento es mayor y el peso es relativamente bajo. Estas ventajas se ponen de manifiesto especialmente si el terminal se mueve junto con un actuador. Además de compacto, el terminal es muy robusto. Las roscas y los elementos de conexión son de metal. El accionamiento auxiliar manual de las válvulas puede adaptarse a diversas formas de utilización. Si, por ejemplo, se necesita un accionamiento manual con enclavamiento, es sencillo efectuar las modificaciones

necesarias para evitar errores de funcionamiento. Los sistemas de rotulación contribuyen a aumentar la seguridad evitando equivocaciones. Otra ventaja estriba en la gran cantidad de conexiones eléctricas. Es posible utilizar diversos tipos de accionamiento de las válvulas, empezando por la conexión individual y llegando hasta la conexión de bus ampliable. La integración de los módulos eléctricos de entradas y salidas permite configurar soluciones económicas para diversos tipos de instalaciones.

## Construcción

La forma cúbica tiene una función específica en cada lado. La conexión eléctrica por ejemplo, se monta en la parte superior.

Opcionalmente puede montarse una placa de identificación en la parte frontal del terminal de válvulas. Las combinaciones posibles permiten encontrar la solución óptima para cada tarea.

- Conexiones neumáticas en la izquierda, derecha o debajo
- Utilizaciones neumáticas y módulos funcionales (concatenación en altura) debajo

- Accionamiento manual / identificación delante
- Conexiones eléctricas en la parte superior
- Montaje detrás o, mediante multipolo neumático, delante

# Terminal de válvulas CPV, Compact Performance, NPT

## Características

### Características principales

Simplemente efectuar la conexión eléctrica:

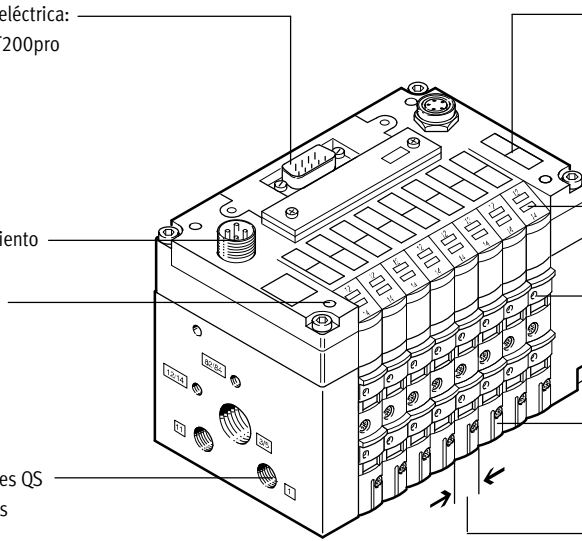
- Conexión individual / ET200X/ET200pro
- Multipolo
- AS-interface
- Interfaz I-Port / IO-Link
- Sistema de instalación CP/CPI
- Bus de campo Direct

Conexión de tensión de funcionamiento

Montaje rápido:

- de modo directo con tornillos
- en un perfil DIN
- mediante multipolo neumático

Rosca metálica robusta o conexiones QS preconfiguradas para conexiones de tamaño en pulgadas



Placas de identificación

Reducir los tiempos de inactividad de las máquinas:

Diagnóstico local mediante LED

Fiabilidad:

Accionamiento manual auxiliar con pulsador, enclavado o bloqueo

Numerosas funciones de válvulas, creación de zonas de presión, placas de reserva

Tamaño

- 10 mm
- 14 mm
- 18 mm

### Equipamientos posibles

Funciones de las válvulas

- Válvula monoestable de 5/2 vías
- Válvula monoestable de 5/2 vías (con separación de canales 1, 11)
- Válvula monoestable de 5/2 vías de respuesta rápida
- Válvula biestable de 5/2 vías
- Válvula biestable de 5/2 vías (con separación de canales 1, 11)
- 2 válvulas de 3/2 vías, normalmente cerradas
- 2 válvulas de 3/2 vías normalmente abiertas (con separación de canales 1, 11)
- 2 válvulas de 3/2 vías, 1 normalmente abierta, 1 normalmente cerrada
- 2 válvulas de 3/2 vías, 1 normalmente abierta, 1 normalmente cerrada (con separación de canales 1, 11)
- 2 válvulas de 3/2 vías, normalmente abiertas, bloqueo integrado de reflujo
- Válvula de 5/3 vías, centro cerrado
- 2 válvulas de 2/2 vías, normalmente cerradas
- 2 válvulas de 2/2 vías normalmente cerradas (con separación de canales 1, 11)
- 2 válvulas de 2/2 vías, 1 normalmente abierta, 1 normalmente cerrada
- 2 válvulas de 2/2 vías, 1 normalmente cerrada, 1 normalmente abierta
- 2 válvulas de 2/2 vías, 1 normalmente abierta, 1 normalmente cerrada (con separación de canales 1, 11)
- 2 válvulas de 2/2 vías, 1 normalmente cerrada, 1 normalmente abierta (con separación de canales 1, 11)
- Generador de vacío
- Tobera de aspiración y válvula de 2/2 vías con impulso de expulsión
- En algunas versiones es posible sustituir una válvula agrupable por una placa de relés con dos contactos sin potencial.

### Características especiales

Conexión individual

- 2 ... 8 posiciones de válvulas, máx. 16 bobinas

Conexión eléctrica para ET200X/ET200pro

- 8 posiciones de válvulas, máx. 16 bobinas

⚠ Importante

Para que el terminal de válvulas CPV10-ET200pro alcance la clase de protección IP, debe disponer de una junta moldeada.

La junta CPV10-...-GE-8 o CPV14-...-GE-8 deberá pedirse por separado.

Conector multipolo

- 4, 6 u 8 posiciones de válvulas, máx. 16 bobinas

AS-interface

- 2, 4 u 8 posiciones de válvulas, máx. 8 bobinas
- 4 u 8 entradas con 4 u 8 posiciones de válvulas

Interfaz I-Port / IO-Link

- 8 posiciones de la válvula máx 16 bobinas
- Conexión directa al sistema de instalación CTEU/CTEL de Festo (I-Port)
- Conexión a un master IO-Link

Sistema de instalación CP/CPI

- 4, 6 u 8 posiciones de válvulas, máx. 16 bobinas
- La ampliación de ramal CP/CPI permite la conexión de más terminales de válvulas y módulos E/S con función CP/CPI

Bus de campo Direct

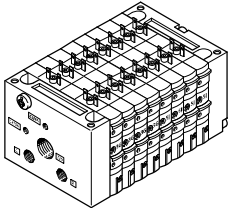
- 8 posiciones de válvulas, máx. 16 bobinas
- La ampliación de ramal CP/CPI permite la conexión de más terminales de válvulas y módulos E/S con funciones CP/CPI

# Terminal de válvulas CPV, Compact Performance, NPT

Características

## Conexiones eléctricas

### Conexión individual (batería de válvulas)



Conexión posible independientemente del control y con conexión flexible mediante cables preconfeccionados. De esta manera, la conexión tiene polos inconfundibles. Con LED para indicación del estado y circuito protector contra sobretensión. Además se

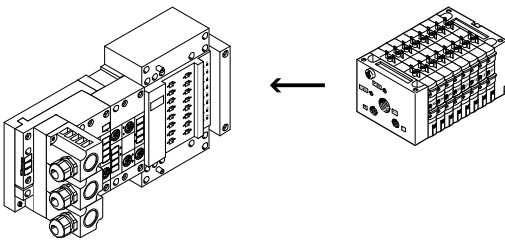
incluye una conexión para la reducción de la corriente eléctrica. En caso de conexión individual, es posible seleccionar entre 2 hasta 16 bobinas (repartidas en 2 hasta 8 válvulas agrupables, también con cantidades impares).

La oferta se completa con una versión con seguridad intrínseca.

Más informaciones:

➔ Internet: [cpv10-ex-vi](#)

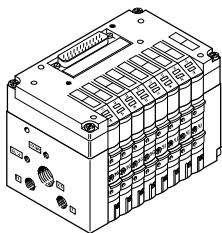
## Interface neumática ET200X/ET200pro para CPV10 y CPV14



Adaptación de la batería de válvulas al módulo de entradas y salidas ET200X/ET200pro de Siemens: Combinando los módulos funcionales de la unidad ET200X/ET200pro con las funciones neumáticas de la batería de válvulas CPV se obtiene una solución de automatización altamente integrada para sistemas con actuadores eléctricos y neumáticos con:

- 8 placas para hasta 16 válvulas CPV
- Conectores IP65 rápidos y fiables
- Batería de válvulas CPV10 y CPV14
- No admisible para CPV10-EX-VI
- Alta clase de protección IP65/IP67
- Estructura por módulos

## Conector multipolo

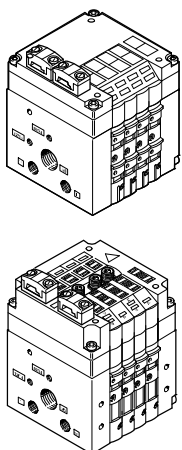


La transmisión de señales entre la unidad de mando y el terminal de válvulas se realiza a través de un cable multifilar preconfeccionado. De esta

manera resulta mucho más fácil realizar la instalación. La conexión multipolo incluye la reducción de la corriente para las válvulas.

Este terminal de válvulas puede dotarse con 4 hasta 16 bobinas (4, 6 u 8 válvulas agrupables).

## Conexión AS-Interface



El AS-Interface se distingue por permitir la transmisión simultánea de datos y energía a través de un cable bifilar. La forma codificada del cable impide confundir los polos. Si es necesario cortar la tensión de las válvulas en casos de emergencia, las válvulas pueden ser alimentadas por separado a través de otra conexión. Existen dos versiones de terminales de válvulas para funcionamiento A/B.

Versiones disponibles del terminal de válvulas con AS-Interface:

- Sin entradas con 2 ó 4 válvulas agrupables (máx. 4 bobinas) con alimentación adicional de corriente
- Con 4 entradas y 4 válvulas agrupables (máx. 8 bobinas)
- Con 4 u 8 entradas y 4 u 8 válvulas agrupables (máx. 8 bobinas), con alimentación adicional de corriente

- Con cuatro u ocho entradas y cuatro u ocho válvulas modulares, incluyendo una o varias posiciones de reserva y alimentación adicional de corriente (máx. 6 bobinas para funcionamiento A/B según SPEC.2.1, máx. 8 bobinas para funcionamiento A/B según SPEC. 3.0 con perfil 7.A.7)

Más informaciones:

➔ Internet: [as-interface](#)

**Importante**  
Los terminales de válvulas según SPEC. 2.1 puede conectarse a un master según SPEC. 3.0 con perfil 7.A.7.

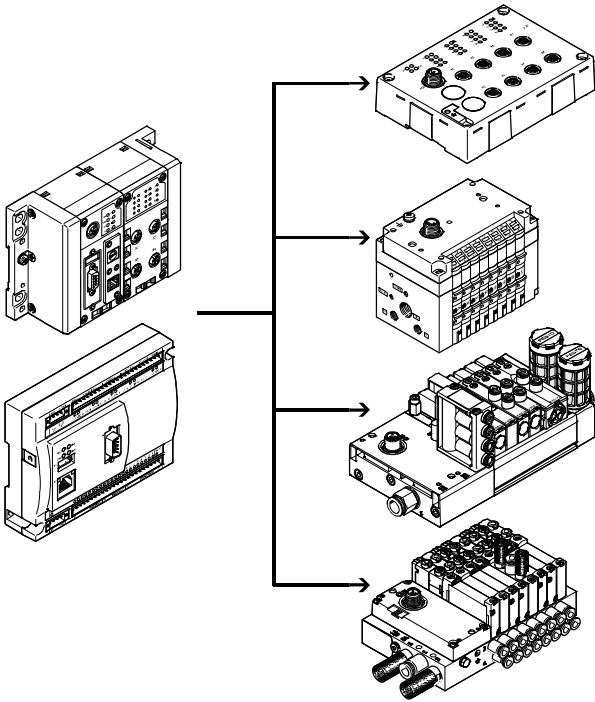
# Terminal de válvulas CPV, Compact Performance, NPT

Selección y desarrollo

FESTO

## Conexiones eléctricas

Interfaz I-Port / IO-Link, sistema de instalación CTEL



Un sistema CTEL está compuesto del master CTEL y de las unidades con interfaz I-Port, conectadas entre sí mediante cables especiales. De este modo es posible obtener una configuración descentralizada. Los terminales de válvulas y módulos E/S con interfaz I-Port pueden montarse muy cerca a los cilindros a controlar. De esta manera, los tubos neumáticos pueden ser más cortos, lo que reduce los tiempos necesarios para la alimentación y el escape del aire.

La interfaz I-Port de Festo se basa en IO-Link, y en determinadas aplicaciones es plenamente compatible. El tipo de conexión se corresponde con una topología de estrella. Por lo tanto, a cada I-Port únicamente puede conectarse un módulo o un terminal de válvulas.

Los cables de transmisión de datos y el cable de alimentación de tensión se conectan a través de las interfaces I-Port.

La longitud máxima de los cables es de 20 m.

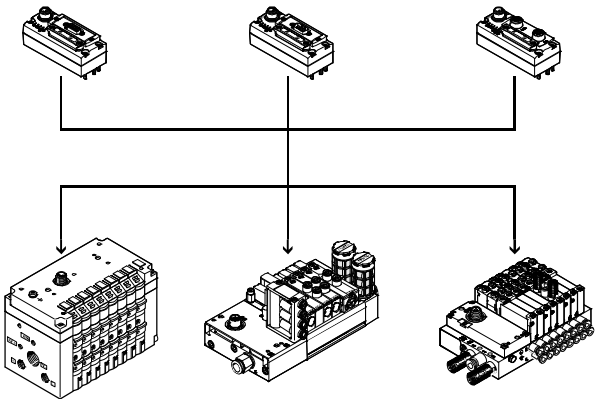
Limitaciones en comparación con IO-Link:

- Velocidad de transmisión fija de 230,4 kBit/s
- Modo SIO no soportado
- Máximo 32 bytes de entrada de datos y 32 bytes de salida de datos
- Sólo se utiliza una parte del comando master
- Principio "Festo plug&work", no se admite la configuración a través de IODD.

Más informaciones

- ➔ Internet: cteu
- ➔ Internet: cpx
- ➔ Internet: cecc

## Interfaz I-Port / IO-Link, sistema CTEU



CTEU es un sistema que ocupa poco espacio, apropiado para conectar un terminal de válvulas a diversos estándares de bus de campo (por ejemplo, Profibus y DeviceNet). El nodo de bus de campo se monta directamente sobre la interfaz I-Port del terminal de válvulas.

De esta manera es más sencillo cambiar entre protocolos de bus de campo que en el caso de bus de campo Direct. Sin embargo, no es posible conectar módulos E/S al nodo de bus de campo (tal como sucede en el caso de la ampliación CPI).

Soporta los siguientes protocolos de bus de campo:

- DeviceNet
- Profibus-DP
- CANopen
- CC-Link
- EtherCAT

Más informaciones

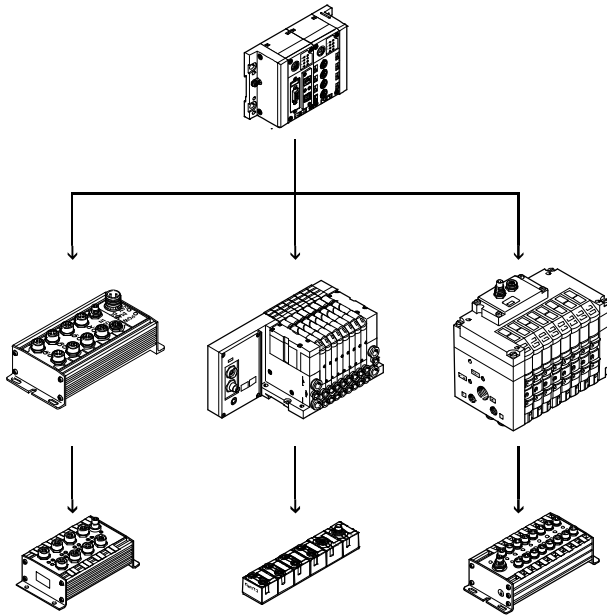
- ➔ Internet: cteu

# Terminal de válvulas CPV, Compact Performance, NPT

Características

## Conexiones eléctricas

Sistema de instalación CP/CPI



El terminal de válvulas con conexión CP puede ser conectado a nodos de bus o a bloques de mando. El nodo de bus o el bloque de mando permiten conectar unidades descentralizadas de entrada/salida. Soporta los siguientes protocolos de bus:

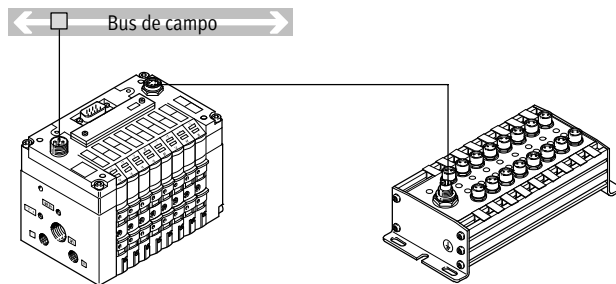
- PROFIBUS DP
- INTERBUS
- DeviceNet
- CANopen
- CC-Link
- EtherNet/IP
- PROFINET
- POWERLINK
- EtherCAT
- Sercos III

En un nodo de bus o en un bloque de mando pueden conectarse cuatro líneas con hasta 32 entradas y 32 salidas (según versión). En este caso, el terminal de válvulas CPV se utiliza como un módulo de hasta 8 salidas (4, 6 u 8 válvulas agrupables/ 4 hasta 6 bobinas por cada terminal). Los cables transmiten todas las señales necesarias (señales de control, tensión de funcionamiento para los módulos electrónicos internos, alimentación de tensión de carga para las válvulas conectadas).

Más informaciones:

➔ Internet: ctec

## Bus de campo Direct



El bus de campo Direct es un sistema compacto para la conexión de un terminal de válvulas CPV o CPV-SC a diversos estándares de bus de campo, como por ejemplo PROFIBUS y DeviceNet.

El nodo de bus de campo está integrado en la línea de accionamiento eléctrico del terminal CPV, por lo que ocupa muy poco espacio. La opción de una ampliación del ramal CPI permite aprovechar las funciones y los componentes del sistema CPI.

La nueva ampliación del ramal CPI de alto rendimiento incluye hasta 4 módulos CPI complementarios combinados con terminales de válvulas compatibles con CP o CPI. Ampliación sencilla del sistema con bus de campo Direct a 8 ... 32 entradas y 8 ... 32 salidas .

# Terminal de válvulas CPV, Compact Performance, NPT

FESTO

Selección y desarrollo

## Configurador de terminales de válvulas

online en: → [www.festo.com](http://www.festo.com)

Selección rápida y sencilla del terminal de válvulas en el catálogo online. Este catálogo online incluye un software de configuración de terminales de válvulas. Así resulta sencillo efectuar el pedido correcto.

Los terminales de válvulas se montan y controlan individualmente de acuerdo con las especificaciones del cliente. Por ello, el trabajo de montaje e instalación es mínimo en la planta del cliente.

Para pedir un terminal de válvulas CPV, debe utilizarse la referencia correspondiente.

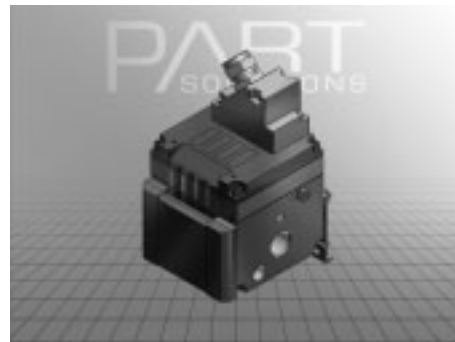
Sistema de pedido de CPV  
→ Internet: [cpv](http://cpv)

## Datos 2D/3D CAD

disponibles online en: → [www.festo.com](http://www.festo.com)

Usted puede solicitar datos CAD correspondientes al terminal de válvulas que configuró antes. Para ello, proceda como se describió antes en relación con la búsqueda de productos. Entre en la cesta de la compra y haga

clic en el símbolo CAD (compás). En la siguiente página puede generar una vista en 3D o solicitar el envío por e-mail un formato de archivo de su elección.

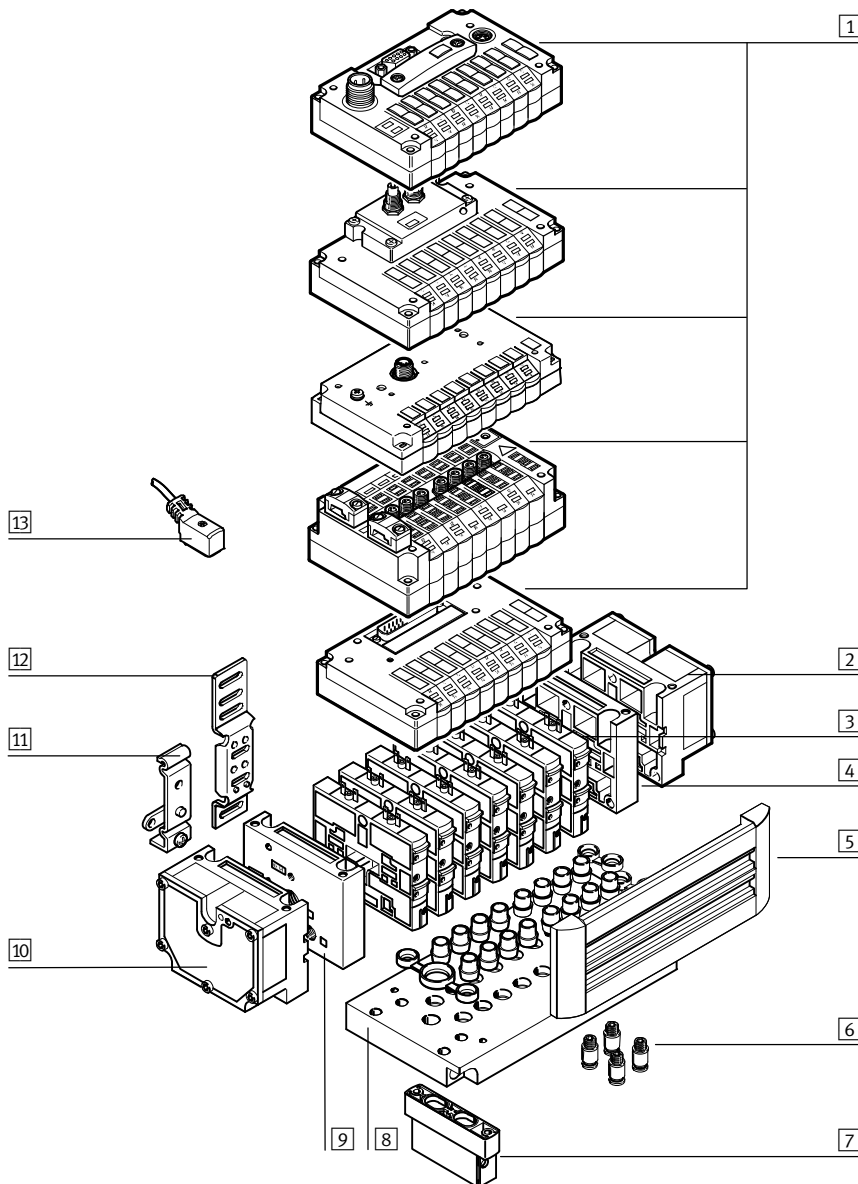




# Terminal de válvulas CPV, Compact Performance, NPT

Cuadro general de periféricos

## Cuadro general: terminal de válvulas CPV



- |  |   |   |  |
|--|---|---|--|
| <p><b>1</b> Unidad eléctrica básica (bus de campo Direct, sistema de instalación CP/CPI, interfaz I-Port / IO-Link, AS-Interface, multipolo, conexión individual)</p> <p><b>2</b> Placa final en la derecha, con silenciador plano</p> | <p><b>3</b> Amplias funciones de las válvulas</p> <p><b>4</b> Placa final derecha (las conexiones roscadas no pueden combinarse con multipolo neumático)</p> <p><b>5</b> Soportes para placas de identificación</p> <p><b>6</b> Racores QS para conexiones de tubos flexibles en pulgadas</p> | <p><b>7</b> Módulo funcional (encadenamiento vertical)</p> <p><b>8</b> Multipolo neumático</p> <p><b>9</b> Placa final izquierda (las conexiones roscadas no pueden combinarse con multipolo neumático)</p> | <p><b>10</b> Placa final izquierda con silenciador plano</p> <p><b>11</b> Montaje en perfil DIN</p> <p><b>12</b> Montaje en la pared</p> <p><b>13</b> Cable para conexión individual</p> |
|--|---|---|--|

# Terminal de válvulas CPV, Compact Performance, NPT



Características: parte neumática

## Válvulas

Las válvulas CPV incluyen todos los canales neumáticos de alimentación y de descarga y las conexiones de trabajo. Los canales de alimentación permiten el paso directo del caudal de las válvulas agrupables.

De esta manera se obtienen caudales muy elevados. Todas las válvulas son servopilotadas para aumentar su rendimiento. Las válvulas tienen un sistema de corredera con sistema de hermetización patentado que permite

utilizarlas para numerosas aplicaciones y que garantiza su gran duración. Los componentes neumáticos y las funciones siempre son las mismas en todos los tipos de accionamiento. La

mayoría de las válvulas de diversos tamaños también ofrece las mismas funciones (patrón uniforme). Cualquier excepción es identificada debidamente.

Función de válvula		Tamaño			Descripción
Código	Símbolo	10	14	18	
M, MK		■	■	■	Válvula monoestable de 5/2 vías <ul style="list-style-type: none"> <li>• Reposición por muelle neumático</li> <li>• Válvula de corredera</li> <li>• Con separación de canales 1, 11 con válvula MK</li> <li>• Tamaño 18 sólo con válvula M</li> </ul>
F		■	-	-	Válvula monoestable de 5/2 vías <ul style="list-style-type: none"> <li>• Reposición por muelle neumático</li> <li>• Válvula de corredera</li> <li>• De respuesta rápida</li> </ul>
J, JK		■	■	■	Válvula biestable de 5/2 vías <ul style="list-style-type: none"> <li>• Válvula de corredera</li> <li>• Con separación de canales 1, 11 con válvula JK</li> <li>• Tamaño 18 sólo con válvula J</li> </ul>
C, CK		■	■	■	2 válvulas de 3/2 vías, monoestables <ul style="list-style-type: none"> <li>• Normalmente cerradas</li> <li>• Reposición por muelle neumático</li> <li>• Válvula de corredera</li> <li>• Con separación de canales 1, 11 con válvula CK</li> <li>• Tamaño 18 sólo con válvula C</li> </ul>
CY		■	-	-	2 válvulas de 3/2 vías, monoestables <ul style="list-style-type: none"> <li>• Normalmente cerradas</li> <li>• Reposición por muelle neumático</li> <li>• Bloqueo integrado de reflujo</li> <li>• Válvula de corredera</li> <li>• No apropiadas para vacío</li> </ul> <p> Importante</p> <p>Si las válvulas de bloqueo de reflujo deben cerrar fiablemente, el terminal de válvulas debe funcionar con alimentación externa del aire de pilotaje.</p>

# Terminal de válvulas CPV, Compact Performance, NPT

Características: parte neumática

Función de válvula		Tamaño			Descripción
Código	Símbolo	10	14	18	
N, NK		■	■	■	<p>2 válvulas de 3/2 vías, monoestables</p> <ul style="list-style-type: none"> <li>• Normalmente abiertas</li> <li>• Reposición por muelle neumático</li> <li>• Válvula de corredera</li> <li>• Con separación de canales 1, 11 con válvula NK</li> <li>• Tamaño 18 sólo con válvula N</li> </ul> <p>Con estas válvulas, la función de una válvula de 5/3 vías con centro a presión se obtiene con la posición inicial abierta.</p>
H, HK		■	■	■	<p>2 válvulas de 3/2 vías, monoestables</p> <ul style="list-style-type: none"> <li>• Posición normal                             <ul style="list-style-type: none"> <li>– 1 abierta en reposo (pilotaje 12),</li> <li>– 1 cerrada en reposo (pilotaje 14)</li> </ul> </li> <li>• Reposición por muelle neumático</li> <li>• Válvula de corredera</li> <li>• Con separación de canales 1, 11 con válvula HK</li> <li>• Tamaño 18 sólo con válvula H</li> </ul> <p>Para movimientos óptimos de los cilindros. Corresponde a la función M (5/2 vías, monoestable) al activar simultáneamente ambas bobinas. Dado que puede aplicarse presión o descarga independientemente en cada lado del émbolo, el movimiento del cilindro puede ser más rápido.</p>
G		-	-	■	<p>Válvula de 5/3 vías, centro cerrado</p> <ul style="list-style-type: none"> <li>• Reposición por muelle mecánico</li> <li>• Válvula de corredera</li> </ul>
		■	■	-	<p>Función 5/3G<sup>1</sup>, centro cerrado Tamaños 10 y 14.</p> <p>La función de válvula “centro cerrado” se obtiene mediante dos válvulas de 3/2 vías normalmente cerradas (código C).</p> <p>Para ello se necesita el módulo CPV10-BS-5/3G-M7 bzw. CPV14-BS-5/3G-1/8 (contiene dos válvulas de antirretorno pilotadas). El módulo de válvulas debe utilizarse con la misma presión de alimentación en cada válvula, lo que significa que no puede utilizarse para el funcionamiento con dos presiones (presiones diferentes en las conexiones 1 y 11).</p> <p>Si en el terminal existen otras válvulas que deban funcionar con dos presiones diferentes, es necesario utilizar una placa de separación para aislar la válvula con el actuador 5/3G de los canales de aire comprimido 1 y 11.</p> <p>Con multipolo neumático P y M, no en la primera o última posición de válvulas. No con multipolo neumático GQC y GQD.</p> <ul style="list-style-type: none"> <li>• Válvula de corredera</li> </ul>

1) No en combinación con multipolo neumático para armario de maniobra CPV10-VI-P...-C o CPV10-VI-P...-D

- Importante

En funcionamiento con vacío, deberá anteponerse un filtro a las válvulas. De esta manera se evita que puedan penetrar cuerpos extraños en la válvula (por ejemplo, al utilizar una ventosa).

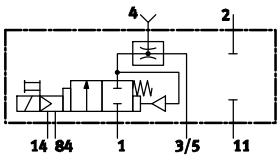
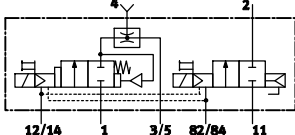
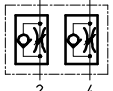
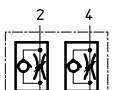
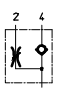
# Terminal de válvulas CPV, Compact Performance, NPT

Características: parte neumática

Función de válvula		Tamaño			Descripción
Código	Símbolo	10	14	18	
-		■	■	■	<p>Función de 5/3E, centro a escape</p> <p>La función de válvula con centro a escape se obtiene mediante dos válvulas de 3/2 vías normalmente cerradas (código C, CK).</p> <ul style="list-style-type: none"> <li>• Reposición por muelle neumático</li> <li>• Válvula de corredera</li> </ul>
-		■	■	■	<p>Función de 5/3B, centro a presión</p> <p>La función de válvula con centro a presión se obtiene mediante dos válvulas de 3/2 vías normalmente abiertas (código N, NK).</p> <ul style="list-style-type: none"> <li>• Reposición por muelle neumático</li> <li>• Válvula de corredera</li> </ul>
D, DK		■	■	■	<p>2 válvulas de 2/2 vías, monoestables</p> <ul style="list-style-type: none"> <li>• Normalmente cerradas</li> <li>• Reposición por muelle neumático</li> <li>• Válvula de corredera</li> <li>• Con separación de canales 1, 11 con válvula DK</li> <li>• Tamaño 18 sólo con válvula D</li> </ul>
I, IK		■	■	■	<p>2 válvulas de 2/2 vías, monoestables</p> <ul style="list-style-type: none"> <li>• Posición normal                             <ul style="list-style-type: none"> <li>- 1 normalmente abierta (pilotaje 12)</li> <li>- 1 normalmente cerrada (pilotaje 14)</li> </ul> </li> <li>• Reposición por muelle neumático</li> <li>• Válvula de corredera</li> <li>• Con separación de canales 1, 11 con válvula IK</li> <li>• Tamaño 18 sólo con válvula I</li> </ul>
R	<p>Placa de relé (2 contactos sin potencial)</p>	■	■	-	<p>La válvula puede sustituirse por una placa de relés (código R). Cada placa de relés tiene dos relés para la activación de dos salidas separadas galvánicamente. Intensidad admisible: 24 V DC, 1 A.</p> <ul style="list-style-type: none"> <li>• Cable KRP-1-24-...</li> <li>• No es posible utilizar un elemento para el montaje de placas de identificación</li> </ul>

# Terminal de válvulas CPV, Compact Performance, NPT

Características: parte neumática

Otras funciones neumáticas		Tamaño			Descripción
Código	Símbolo	10	14	18	
A	<p>Generador de vacío</p> 	■	■	■	<p>Generación de vacío según principio eyector.</p> <p>Generadores de vacío de anchos diferentes para diferente capacidad de aspiración.</p> <p>La combinación con diversos generadores de vacío y/o válvulas de vías es posible en el mismo terminal.</p> <p>Existe una conexión abierta entre el canal de descarga 3/5 y la conexión de presión de utilización 4. Si no está activada la tobera, la presión dinámica vuelve a fluir al canal de utilización a través del canal de descarga. Si la tobera está activada, el vacío puede reducirse mediante la presión dinámica.</p> <p>Este efecto puede mejorarse mediante una descarga óptima. Este efecto no se produce si solamente hay una tobera de aspiración por terminal de válvulas y estando montada una placa separadora (código S).</p> <p>Tobera de aspiración en el lado de mando 14</p> <ul style="list-style-type: none"> <li>• Reposición por muelle mecánico y neumático</li> <li>• Impulso de eyección, lado de mando 12 (código E)</li> <li>• Al utilizar más de una tobera de aspiración, tener en cuenta la alimentación de aire y el escape</li> </ul>
E	<p>Tobera de aspiración con impulso de expulsión</p> 	■	■	■	<p>2 válvulas reguladoras de caudal, estrangulación de la alimentación Módulo (cabezal) para el montaje directo en las válvulas CPV. Apropiado también para multipolo neumático. No es posible combinar diversos tipos de cabezales.</p> <p>No se aplica a la función de válvula G</p> <ul style="list-style-type: none"> <li>• No se aplica en los tamaños 10/14 con primera o última posición con accesorios M, P, V (multipolo neumático).</li> <li>• No con accesorios GQC y QD (multipolo neumático)</li> </ul>
P	<p>Entrada (lado de la válvula)</p>  <p>Salida (lado del cilindro)</p>	■	■	-	<p>2 válvulas reguladoras de caudal, estrangulación del escape Módulo (cabezal) para el montaje directo en las válvulas CPV. Apropiado también para multipolo neumático. No es posible combinar diversos tipos de cabezales.</p> <p>No se aplica a la función de válvula G</p> <ul style="list-style-type: none"> <li>• No se aplica en los tamaños 10/14 con primera o última posición con accesorios M, P, V (multipolo neumático).</li> <li>• No con accesorios GQC y QD (multipolo neumático)</li> </ul>
Q	<p>Entrada (lado de la válvula)</p>  <p>Salida (lado del cilindro)</p>	■	■	-	<p>2 válvulas reguladoras de caudal, estrangulación del escape Módulo (cabezal) para el montaje directo en las válvulas CPV. Apropiado también para multipolo neumático. No es posible combinar diversos tipos de cabezales.</p> <p>No se aplica a la función de válvula G</p> <ul style="list-style-type: none"> <li>• No se aplica en los tamaños 10/14 con primera o última posición con accesorios M, P, V (multipolo neumático).</li> <li>• No con accesorios GQC y QD (multipolo neumático)</li> </ul>
V	<p>Entrada (lado de la válvula)</p>  <p>Salida (lado del cilindro)</p>	■	■	-	<p>Válvula de antirretorno para vacío</p> <p>El módulo CPV-...-BS-GRZ-V... contiene una válvula reguladora de caudal y una función de estrangulamiento para regular el impulso de eyección. La válvula de antirretorno se utiliza para mantener el vacío, también con la tobera de aspiración desconectada.</p> <p>El módulo es apropiado para toberas de aspiración (códigos A, E).</p> <ul style="list-style-type: none"> <li>• No se aplica en los tamaños 10/14 con primera o última posición con accesorios M, P, V (multipolo neumático).</li> <li>• No con accesorios GQC y QD (multipolo neumático)</li> </ul>

# Terminal de válvulas CPV, Compact Performance, NPT



Características: parte neumática

## Formar zonas de presión

Habiendo presiones diferentes en las conexiones 1 y 11 se obtienen dos niveles de presión en cada válvula. De este modo es posible, por ejemplo, aplicar más presión para que el cilindro avance y menos para que retroceda.

La cantidad máxima de zonas de presión está determinada por la combinación de los siguientes componentes:

- Utilización de una placa de separación
- Tipo de la pareja de placas finales
- Tipos de válvulas agrupables
- Cantidad de válvulas agrupables

Utilizando placas de separación o válvulas con separación de canales, es posible disponer de 2 hasta 4 zonas de presión en el terminal de válvulas CPV.

## Placas separadoras / válvulas con separación integrada de canales

Código	Esquemas	Tamaño			Importante
		10	14	18	
T	<p>Placa de separación para crear zonas de presión, Los canales de alimentación 1 y 11 están separados</p>	■	■	■	<p>Con una placa de separación (código T) sólo se interrumpe el canal de alimentación de aire (conexiones 1 y 11) con el fin de crear dos zonas de presiones diferentes.</p> <ul style="list-style-type: none"> <li>• No en la primera o última posición</li> <li>• No se aplica a alimentación de presión A, B, C, D, U, V, W, X</li> </ul>
S	<p>Placa de separación para crear zonas de presión, con separación de canales de alimentación 1, 11 y escape 3/5</p>	■	■	■	<p>La placa de separación (código S) bloquea el canal de alimentación 1/11 y, además, también el canal de descarga 3/5. Esta placa puede utilizarse si una de las zonas es de vacío con el fin de evitar una influencia de dicho vacío o para evitar contrapresiones en las funciones de válvulas vecinas.</p> <ul style="list-style-type: none"> <li>• No en la primera o última posición</li> <li>• No se aplica a alimentación de presión A, B, C, D, U, V, W, X (alimentación de presión en un lado)</li> </ul>
L	<p>Placa de reserva (posición de reserva)</p>	■	■	■	<p>La placa de reserva (código L) se utiliza para crear un espacio libre que posteriormente puede utilizarse para una válvula.</p>
MK, JK, CK, NK, DK, IK	<p>Válvulas con separación integrada de los canales 1 y 11</p>	■	■	-	<p>En estas válvulas, los canales para la alimentación de aire (conexiones 1 y 11) están cerrados en el lado derecho. Esta solución tiene la ventaja que no se ocupa una posición de válvula mediante una placa de separación.</p>

# Terminal de válvulas CPV, Compact Performance, NPT

Características: parte neumática

## Ejemplos: Alimentación neumática

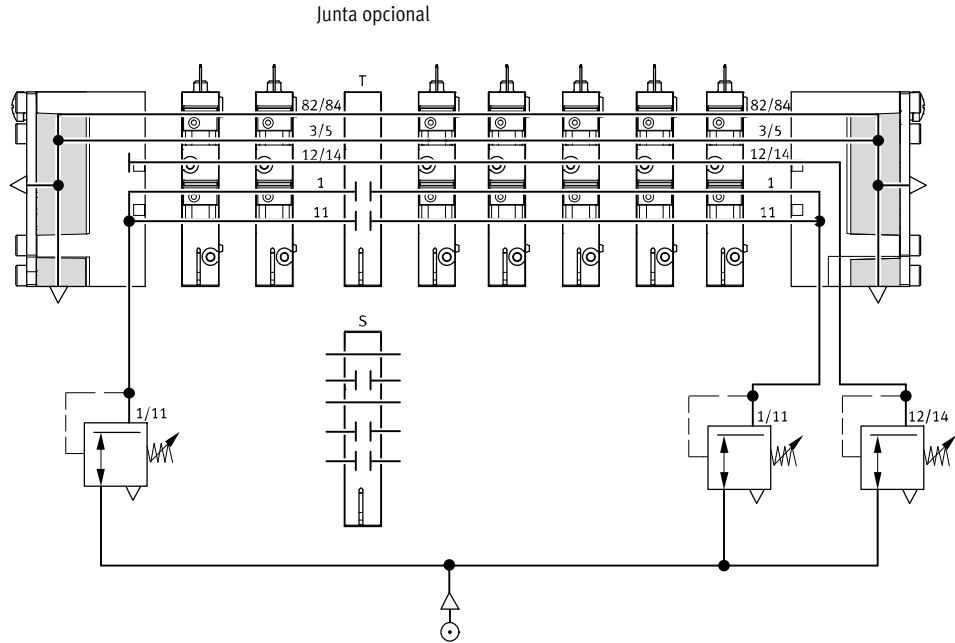
Alimentación externa de aire de pilotaje, silenciador plano en ambos lados

Alimentación neumática a través de multipolo neumático:

Código H

La figura de la derecha muestra, a modo de ejemplo, la construcción y las conexiones para la alimentación de presión (con alimentación externa del aire de pilotaje). La conexión 12/14 del multipolo neumático tiene un racor para establecer la conexión. El aire de escape en 3/5 y 82/84 se descarga a través de los silenciadores.

Las juntas de separación pueden utilizarse opcionalmente para crear zonas de presión.



## Alimentación interna del aire de pilotaje, descarga común o silenciador atornillable

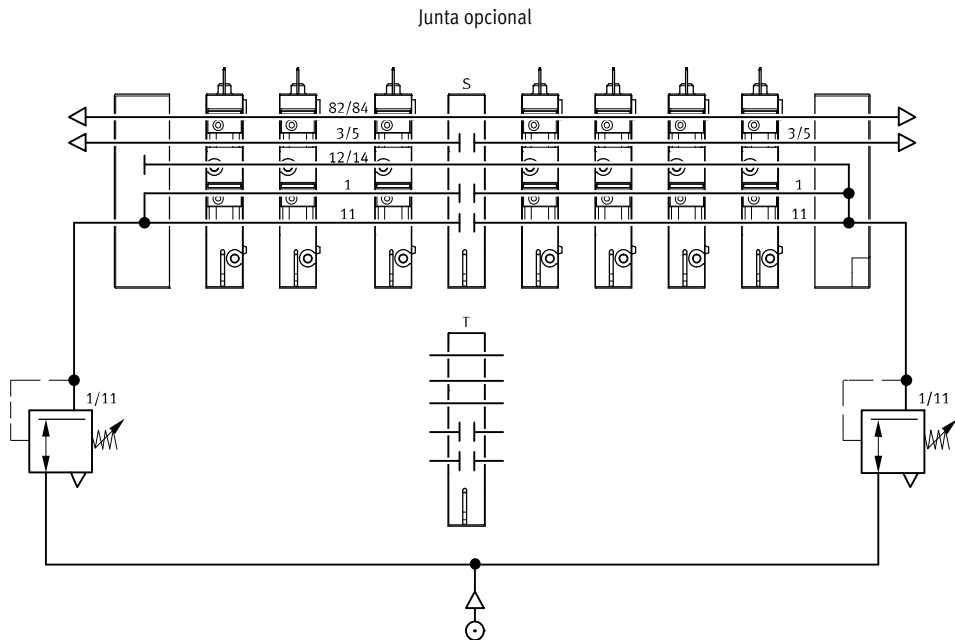
Alimentación neumática a través de placas finales:

Código Z

La figura de la derecha muestra, a modo de ejemplo, la construcción y las conexiones para la alimentación de presión (con alimentación interna del aire de pilotaje).

En ese caso, el aire de pilotaje se deriva de la conexión 1 u 11 de la placa final de la derecha. El aire de escape en 3/5 y 82/84 se descarga a través de los silenciadores atornillables.

Las juntas de separación pueden utilizarse opcionalmente para crear zonas de presión.



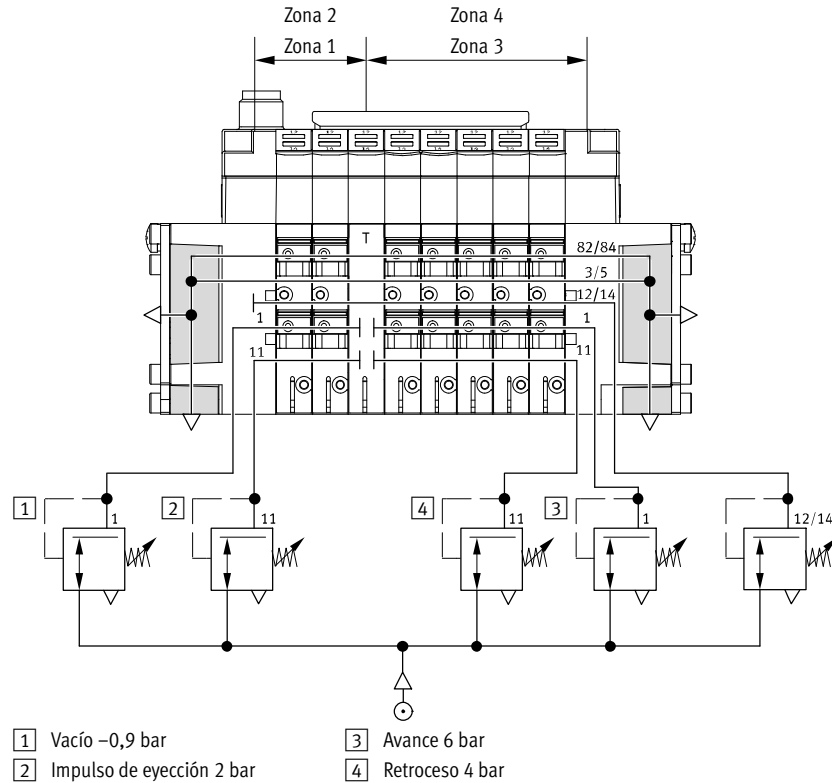
# Terminal de válvulas CPV, Compact Performance, NPT

Características: parte neumática

## Ejemplo: Formación de zonas de presión

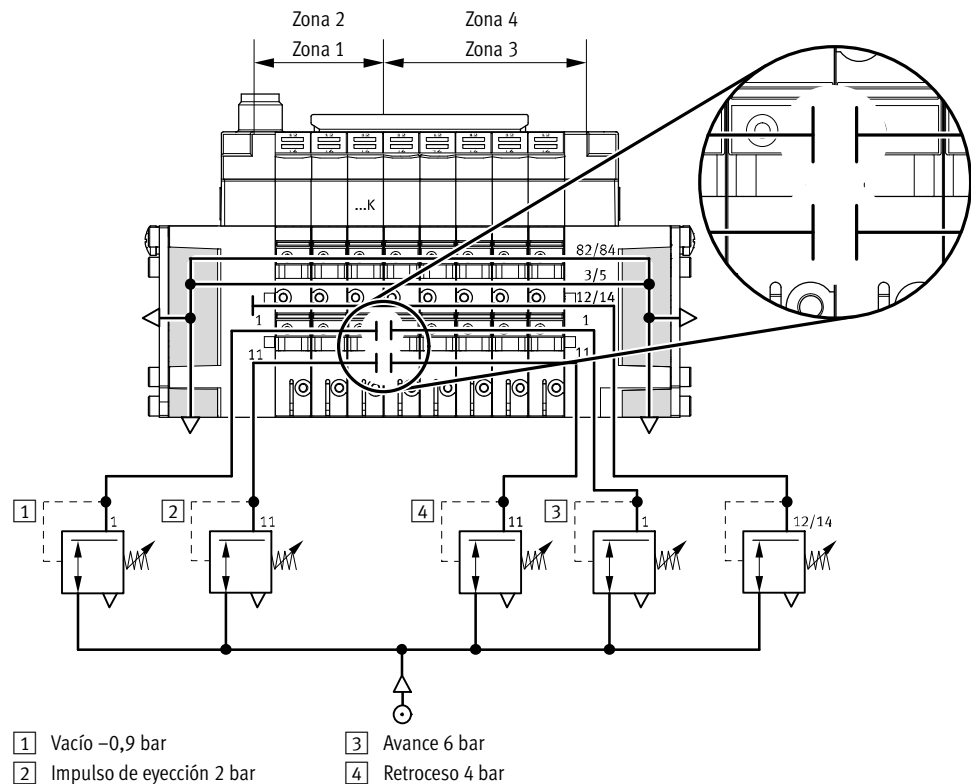
CPV con placa separadora T

Con terminales de válvulas CPV es posible formar hasta cuatro zonas de presión. En la figura se muestra un ejemplo de configuración y conexión de cuatro zonas de presión con placa separadora de código T y con alimentación externa del aire de pilotaje.



## CPV con separación integrada de los canales 1 y 11 en válvulas ...K

Con terminales de válvulas CPV es posible formar hasta cuatro zonas de presión. En la imagen se puede apreciar, a modo de ejemplo, la configuración y las conexiones de cuatro zonas de presión con alimentación externa del aire de pilotaje y una válvula ...K con separación integrada de los canales 1 y 11.





# Terminal de válvulas CPV, Compact Performance, NPT

FESTO

Características: parte neumática

## Alimentación de aire comprimido y descarga

Los terminales de válvulas CPV se distinguen por tener dos placas finales para la alimentación y descarga de presión de las válvulas agrupables.

- Canales de gran diámetro permiten grandes caudales, incluso estando activas simultáneamente varias válvulas.

- Silenciadores planos de grandes dimensiones en las placas finales.
- Alimentación interna/externa de aire de pilotaje.

El aire comprimido se alimenta a cada válvula a través de dos canales individuales (conexiones 1/11) y el

escape se realiza a través de un canal integrado de amplias dimensiones (descarga 3/5). Esta construcción permite disponer de más funciones y aumenta la versatilidad. De esta manera es posible contar de modo sencillo con varias zonas de presión en cada

terminal o combinar aplicaciones de vacío.

El terminal de válvulas se alimenta a través de placas finales, ya sea en el lado izquierdo o derecho o en ambos lados. Son posibles otras combinaciones de placas finales (bajo consulta).

## Alimentación del aire de pilotaje

### Pilotaje interno

Esta modalidad puede seleccionarse si la presión de alimentación en la conexión neumática 1 es de 3 ... 8 bar. En caso de la alimentación interna del pilotaje, la derivación se encuentra en la placa final de la izquierda o derecha. La conexión 12/14 no procede.

### Pilotaje externo

La alimentación externa del pilotaje se necesita si la presión de alimentación en la conexión neumática 1 es inferior a 3 bar o superior a 8 bar. En ese caso se aplican 3 ... 8 bar en la conexión 12/14.

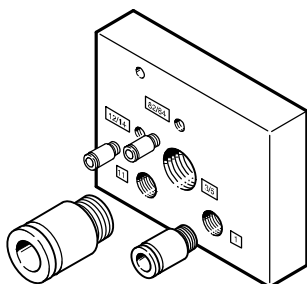
Si se desea obtener un aumento lento de la presión utilizando una válvula

de arranque progresivo, debería optarse por una alimentación externa del aire de pilotaje. En ese caso, la presión del aire de pilotaje ya tiene su máxima presión al producirse la conexión.

Si las válvulas de bloqueo de reflujo

deben cerrar fiablemente (código CY para el pedido de las válvulas) en caso de producirse una reducción o la desconexión de la presión de funcionamiento, el terminal de válvulas debe funcionar con alimentación externa del aire de pilotaje.

## Placas finales



Ejemplos de placa final:

En el gráfico se aprecia una placa final en el lado izquierdo, con alimentación externa del aire de pilotaje. Las conexiones de descarga 3/5 y 82/84 pueden estar provistas de racores o

silenciadores. En las placas previstas para la alimentación interna del aire de pilotaje, faltan las conexiones 12/14 y 11.

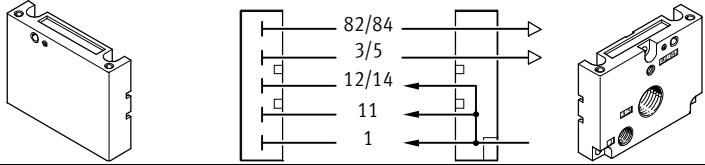
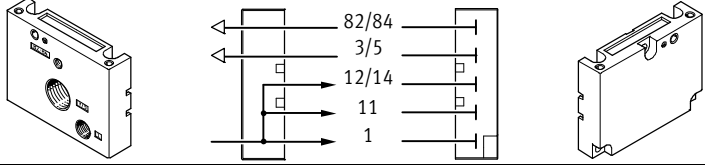
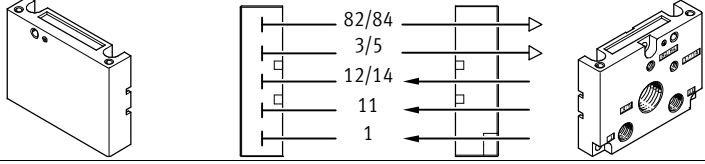
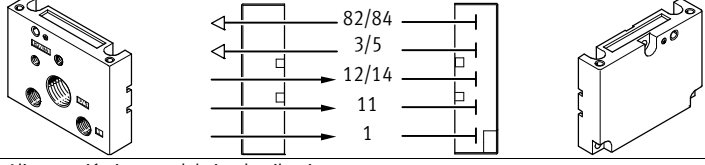
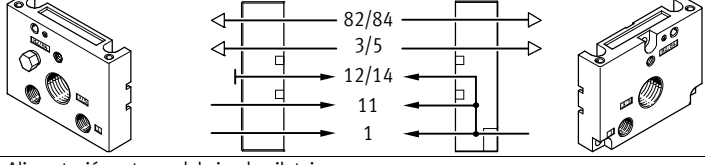
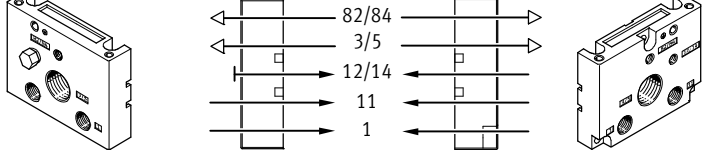
La conexión 82/84 siempre está disponible y debería ocuparse con un

silenciador. En el caso de una placa final para alimentación interna del aire de pilotaje, la conexión 12/14 está unida internamente con la conexión 1.

# Terminal de válvulas CPV, Compact Performance, NPT

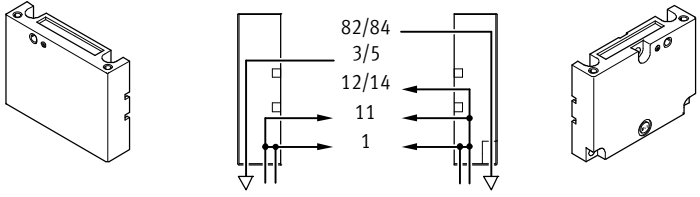
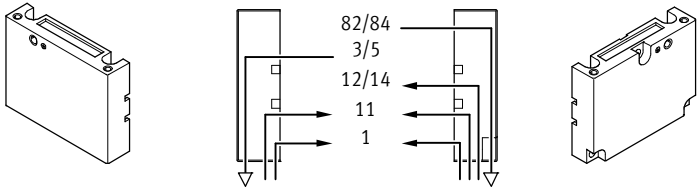
Características: parte neumática

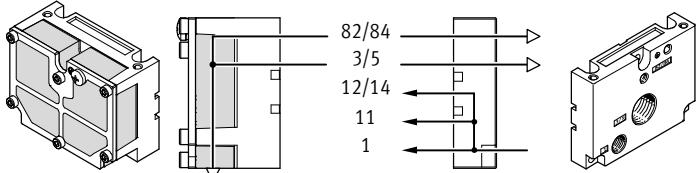
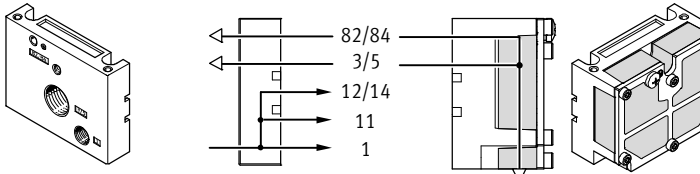
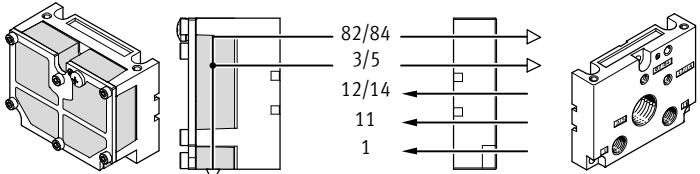
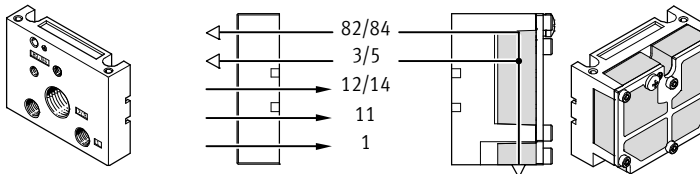
FESTO

Combinación de placas finales para la alimentación de aire comprimido a través de una placa final					
Código	Esquemas Tipo de alimentación del aire de pilotaje (interna/externa)	Tamaño			Importante
		10	14	18	
U	Alimentación interna del aire de pilotaje 	■	■	■	<ul style="list-style-type: none"> <li>• Conexiones únicamente en la placa final de la derecha</li> <li>• No se admite separación de zonas de presión</li> <li>• No apropiadas para vacío</li> </ul>
V	Alimentación interna del aire de pilotaje 	■	■	■	<ul style="list-style-type: none"> <li>• Conexiones únicamente en la placa final de la izquierda</li> <li>• No se admite separación de zonas de presión</li> <li>• No apropiadas para vacío</li> </ul>
W	Alimentación externa del aire de pilotaje 	■	■	■	<ul style="list-style-type: none"> <li>• Conexiones únicamente en la placa final de la derecha</li> <li>• No se admite separación de zonas de presión</li> <li>• Apropiado para vacío</li> </ul>
X	Alimentación externa del aire de pilotaje 	■	■	■	<ul style="list-style-type: none"> <li>• Conexiones únicamente en la placa final de la izquierda</li> <li>• No se admite separación de zonas de presión</li> <li>• Apropiado para vacío</li> </ul>
Y	Alimentación interna del aire de pilotaje 	■	■	■	<ul style="list-style-type: none"> <li>• Conexiones en las placas finales de la derecha e izquierda</li> <li>• Máximo cuatro zonas de presión</li> <li>• Las válvulas a la izquierda de la placa de separación son apropiadas para vacío</li> </ul>
Z	Alimentación externa del aire de pilotaje 	■	■	■	<ul style="list-style-type: none"> <li>• Conexiones en las placas finales de la derecha e izquierda</li> <li>• Máximo cuatro zonas de presión</li> <li>• Apropiado para vacío</li> </ul>

# Terminal de válvulas CPV, Compact Performance, NPT

Características: parte neumática

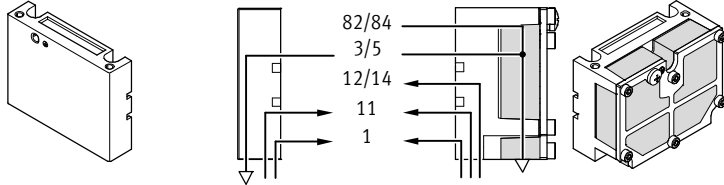
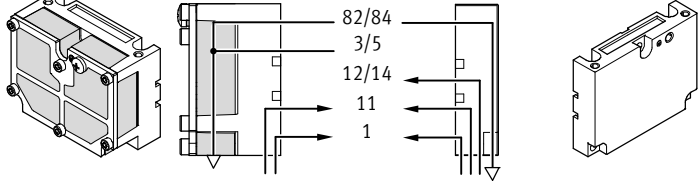
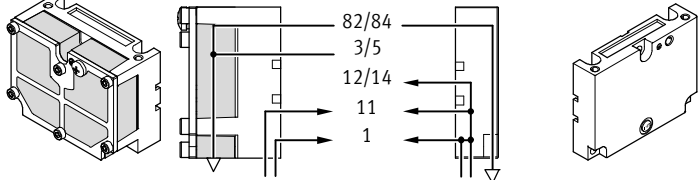
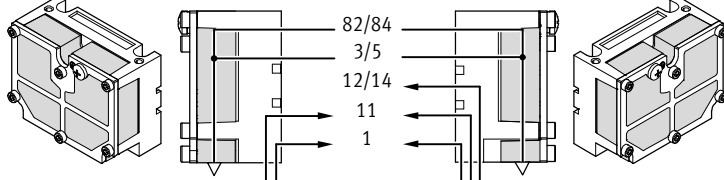
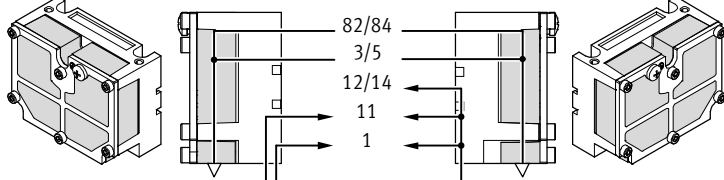
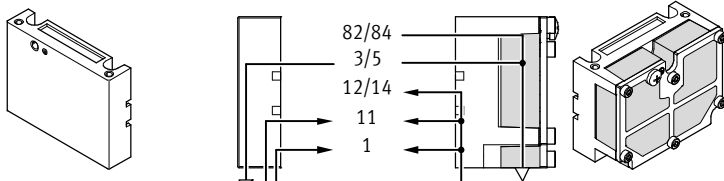
Combinación de placas finales para la alimentación de aire comprimido a través de multipolo neumático						
Código	Esquemas Tipo de alimentación del aire de pilotaje (interna/externa)	Tamaño			Importante	
		10	14	18		
Y	Alimentación interna del aire de pilotaje 	■	■	■	<ul style="list-style-type: none"> <li>• Conexiones en el multipolo neumático</li> <li>• Separación de zonas de presión únicamente con placa de separación (código T)</li> <li>• Máximo dos zonas de presión</li> <li>• Las válvulas a la izquierda de la placa de separación son apropiadas para vacío</li> <li>• Sólo para accesorios M, P, V, GQC, GQD (multipolo neumático)</li> </ul>	
Z	Alimentación externa del aire de pilotaje 	■	■	■	<ul style="list-style-type: none"> <li>• Conexiones en el multipolo neumático</li> <li>• Separación de zonas de presión únicamente con placa de separación (código T)</li> <li>• Máximo tres zonas de presión</li> <li>• Apropiado para vacío</li> <li>• Sólo para accesorios M, P, V, GQC, GQD (multipolo neumático)</li> </ul>	

Combinación de placas finales para la alimentación de aire comprimido a través de placas finales con silenciador plano						
Código	Esquemas Tipo de alimentación del aire de pilotaje (interna/externa)	Tamaño			Importante	
		10	14	18		
A	Alimentación interna del aire de pilotaje 	■	■	■	<ul style="list-style-type: none"> <li>• Conexiones en la placa final de la derecha</li> <li>• No se admite separación de zonas de presión</li> <li>• No apropiadas para vacío</li> </ul>	
B	Alimentación interna del aire de pilotaje 	■	■	■	<ul style="list-style-type: none"> <li>• Conexiones en la placa final de la izquierda</li> <li>• No se admite separación de zonas de presión</li> <li>• No apropiadas para vacío</li> </ul>	
C	Alimentación externa del aire de pilotaje 	■	■	■	<ul style="list-style-type: none"> <li>• Conexiones en la placa final de la derecha</li> <li>• No se admite separación de zonas de presión</li> <li>• Apropiado para vacío</li> </ul>	
D	Alimentación externa del aire de pilotaje 	■	■	■	<ul style="list-style-type: none"> <li>• Conexiones en la placa final de la izquierda</li> <li>• No se admite separación de zonas de presión</li> <li>• Apropiado para vacío</li> </ul>	

# Terminal de válvulas CPV, Compact Performance, NPT



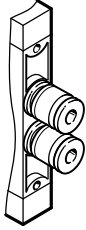
Características: parte neumática

Combinación de placas finales para la alimentación de aire comprimido a través de multipolo neumático con silenciador plano					
Código	Esquemas Tipo de alimentación del aire de pilotaje (interna/externa)	Tamaño			Importante
		10	14	18	
E	Alimentación externa del aire de pilotaje 	■	■	■	<ul style="list-style-type: none"> <li>• Conexiones en el multipolo neumático</li> <li>• Escape a través de silenciador plano en el lado derecho</li> <li>• Separación de zonas de presión únicamente con placa de separación (código T)</li> <li>• Máximo cuatro zonas de presión</li> <li>• Apropiado para vacío</li> <li>• Sólo para accesorios M, P, V, GQC, GQD (multipolo neumático)</li> </ul>
F	Alimentación externa del aire de pilotaje 	■	■	■	<ul style="list-style-type: none"> <li>• Conexiones en el multipolo neumático</li> <li>• Escape a través de silenciador plano en el lado izquierdo</li> <li>• Separación de zonas de presión únicamente con placa de separación (código T)</li> <li>• Máximo cuatro zonas de presión</li> <li>• Apropiado para vacío</li> <li>• Sólo para accesorios M, P, V, GQC, GQD (multipolo neumático)</li> </ul>
G	Alimentación interna del aire de pilotaje 	■	■	■	<ul style="list-style-type: none"> <li>• Conexiones en el multipolo neumático</li> <li>• Escape a través de silenciador plano en el lado izquierdo</li> <li>• Separación de zonas de presión únicamente con placa de separación (código T)</li> <li>• Máximo tres zonas de presión</li> <li>• No apropiadas para vacío</li> <li>• Sólo para accesorios M, P, V, GQC, GQD (multipolo neumático)</li> </ul>
H	Alimentación externa del aire de pilotaje 	■	■	■	<ul style="list-style-type: none"> <li>• Conexiones en el multipolo neumático</li> <li>• Escape a través de silenciador plano en ambos lados</li> <li>• Se admite separación de zonas de presión</li> <li>• Apropiado para vacío</li> <li>• Sólo para accesorios M, P, V, GQC, GQD (multipolo neumático)</li> </ul>
J	Alimentación interna del aire de pilotaje 	■	■	■	<ul style="list-style-type: none"> <li>• Conexiones en el multipolo neumático</li> <li>• Escape a través de silenciador plano en ambos lados</li> <li>• Se admite separación de zonas de presión</li> <li>• Máximo tres zonas de presión</li> <li>• Las válvulas a la izquierda de la placa de separación son apropiadas para vacío</li> <li>• Sólo para accesorios M, P, V, GQC, GQD (multipolo neumático)</li> </ul>
K	Alimentación interna del aire de pilotaje 	■	■	■	<ul style="list-style-type: none"> <li>• Conexiones en el multipolo neumático</li> <li>• Escape a través de silenciador plano en el lado derecho</li> <li>• Se admite separación de zonas de presión</li> <li>• Máximo tres zonas de presión</li> <li>• En combinación con placa de separación, apropiado para vacío</li> <li>• Sólo para accesorios M, P, V, GQC, GQD (multipolo neumático)</li> </ul>

# Terminal de válvulas CPV, Compact Performance, NPT

Características: parte neumática

## Conexión neumática



Las conexiones de trabajo se encuentran en las válvulas agrupables. Se dispone de conexiones roscadas y de racores Quick-Star (QS) para tubos flexibles de diversos tamaños. Las conexiones de alimentación se encuentran

en las placas finales o en el multipolo neumático.

Los racores se suministran listos para el montaje.

Pueden elegirse las siguientes utilidades:

- Conexiones roscadas: Código C
  - Conectores grandes: Código D
  - Conectores pequeños: Código E
- Los tamaños de las roscas y de los racores QS constan en la siguiente tabla.

## Multipolo neumático

Las placas base de una pieza combinables con multipolo neumático contienen tanto las conexiones de trabajo como las de alimentación. Así es posible separar la "función neumática"

del terminal de válvulas. El multipolo neumático permite diversos tipos de montaje (en la pared o pasamuros).

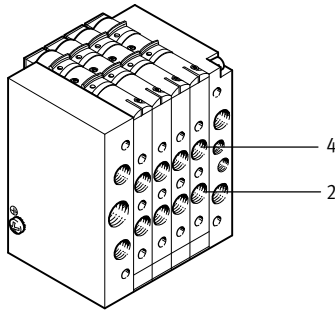
Conexiones de fácil mantenimiento mediante:

- Conexión conjunta mediante multipolo neumático con todas las conexiones en un lado
- Para montar/desmontar el terminal es necesario atornillar/desatornillar

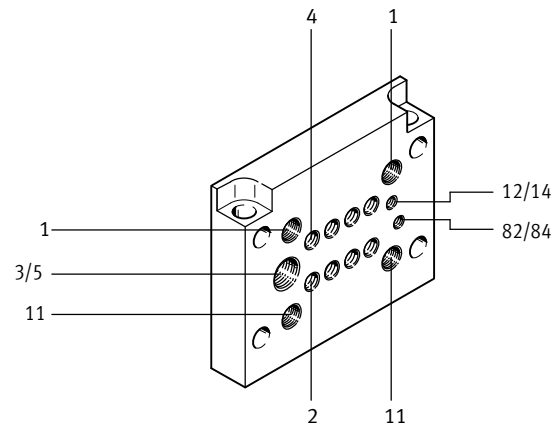
cuatro tornillos sin soltar los tubos flexibles

- Montaje y desmontaje sencillos
- Exclusión de errores de conexión de los tubos flexibles al volver a poner en funcionamiento el sistema

## Terminal de válvulas CPV



## Multipolo neumático



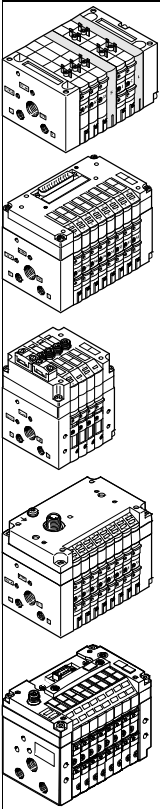
Tamaños de conexión				
Conexión según ISO 5599	CPV10	CPV14	CPV18	Observación
1/11 Aire de trabajo	G $\frac{1}{8}$	G $\frac{1}{4}$	G $\frac{3}{8}$	Conexión roscada en la placa final o en el multipolo neumático
2/4 Utilización	M7	G $\frac{1}{8}$	G $\frac{1}{4}$	Conexión en el racor de la válvula entre paréntesis
3/5 Conexión de escape	G $\frac{3}{8}$	G $\frac{1}{2}$	G $\frac{1}{2}$	En la placa final de escape derecha/izquierda
	G $\frac{1}{4}$	G $\frac{3}{8}$	G $\frac{1}{2}$	Multipolo neumático
12/14 Conexión de alimentación de aire de pilotaje	M5	G $\frac{1}{8}$	G $\frac{1}{4}$	Conexión roscada en la placa final o en el multipolo neumático
82/84 Conexión de escape del aire de pilotaje	M5	G $\frac{1}{8}$	G $\frac{1}{4}$	En la placa final de escape derecha/izquierda
	M7 (M5) <sup>1)</sup>	G $\frac{1}{8}$	G $\frac{1}{4}$	Multipolo neumático

1) En caso de multipolo neumático con soporte para el montaje

# Terminal de válvulas CPV, Compact Performance, NPT

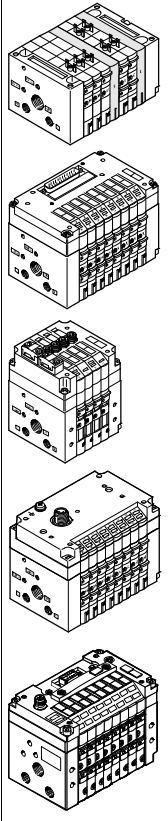
FESTO

Características: parte neumática

Conexión neumática: Conjunto de racores para la alimentación neumática							
	Código neumático, alimentación	Conexión	Denominación	Tamaño 10 Tipo	Tamaño 14 Tipo	Tamaño 18 Tipo	
	Sin multipolo neumático						
	U, V	82/84	Silenciador	AMTE-M-LH-M5	U-1/8-B	U-1/4-B	
		3/5	Silenciador	U-3/8-B	U-1/2-B	U-1/2-B	
		1	Racor rápido roscado	QS-1/8-3/16-I-U-M	QS-1/4-3/8-I-U-M	QS-3/8-3/8-I	
	W, X	82/84	Silenciador	AMTE-M-LH-M5	U-1/8-B	U-1/4-B	
		3/5	Silenciador	U-3/8-B	U-1/2-B	U-1/2-B	
		1	Racor rápido roscado	QS-1/8-3/16-I-U-M	QS-1/4-3/8-I-U-M	QS-3/8-3/8-I	
		12/14	Racor rápido roscado	QSM-M5-1/4-I-U-M	QS-1/8-5/16-I-U-M	QS-1/4-3/8-I-U-M	
	Y	82/84 derecha	Silenciador	AMTE-M-LH-M5	U-1/8-B	U-1/4-B	
		82/84 izquierda	Tapón ciego	B-M5	B-1/8	B-1/4	
		3/5 derecha	Silenciador	U-3/8-B	U-1/2-B	U-1/2-B	
		3/5 izquierda	Tapón ciego	B-3/8	B-1/2	B-1/2	
		1/11 izquierda	Racor rápido roscado	QS-1/8-3/16-I-U-M	QS-1/4-3/8-I-U-M	QS-3/8-3/8-I	
	Z	82/84 derecha	Silenciador	AMTE-M-LH-M5	U-1/8-B	U-1/4-B	
		82/84 izquierda	Tapón ciego	B-M5	B-1/8	B-1/4	
		3/5 derecha	Silenciador	U-3/8-B	U-1/2-B	U-1/2-B	
		3/5 izquierda	Tapón ciego	B-3/8	B-1/2	B-1/2	
		12/14 derecha	Racor rápido roscado	QSM-M5-1/4-I-U-M	QS-1/8-5/16-I-U-M	QS-1/4-3/8-I-U-M	
		12/14 izquierda	Tapón ciego	B-M5	B-1/8	B-1/4	
		1/11	Racor rápido roscado	QS-1/8-3/16-I-U-M	QS-1/4-3/8-I-U-M	QS-3/8-3/8-I	
	Con multipolo neumático, código M						
	Y	82/84	Silenciador	UC-M7	U-1/8-B	U-1/4-B	
		12/14	Tapón ciego	B-M7	B-1/8	B-1/4	
		3/5	Silenciador	U-1/4-B	U-3/8-B	U-1/2-B	
		1/11 izquierda	Racor rápido roscado	QS-1/8-3/16-I-U-M	QS-1/4-3/8-I-U-M	QS-3/8-3/8-I	
		11 derecha	Tapón ciego	B-1/8	B-1/4	B-3/8	
	Z	82/84	Silenciador	UC-M7	U-1/8-B	U-1/4-B	
3/5		Silenciador	U-1/4-B	U-3/8-B	U-1/2-B		
12/14		Racor rápido roscado	QSM-M7-1/4-I-U-M	QS-1/8-5/16-I-U-M	QS-1/4-3/8-I-U-M		
1/11 izquierda		Racor rápido roscado	QS-1/8-3/16-I-U-M	QS-1/4-3/8-I-U-M	QS-3/8-3/8-I		
Con multipolo neumático, código P, GQC							
Y	82/84	Silenciador	AMTE-M-LH-M5	U-1/8-B	U-1/4-B		
	12/14	Tapón ciego	B-M5	B-1/8	B-1/4		
	3/5	Silenciador	U-1/4-B	U-3/8-B	U-1/2-B		
	1/11 izquierda	Racor rápido roscado	QS-1/8-8-I	QS-1/4-3/8-I-U-M	QS-3/8-12-I		
	11 derecha	Tapón ciego	B-1/8	B-1/4	B-3/8		
Z	82/84	Silenciador	AMTE-M-LH-M5	U-1/8-B	U-1/4-B		
	3/5	Silenciador	U-1/4-B	U-3/8-B	U-1/2-B		
	12/14	Racor rápido roscado	QSM-M5-1/4-I-U-M	QS-1/8-5/16-I-U-M	QS-1/4-3/8-I-U-M		
	1/11 izquierda	Racor rápido roscado	QS-1/8-3/16-I-U-M	QS-1/4-3/8-I-U-M	QS-3/8-3/8-I		

# Terminal de válvulas CPV, Compact Performance, NPT

Características: parte neumática

Conexión neumática: Conjunto de racores para la alimentación neumática							
	Código neumático, alimentación	Conexión	Denominación	Tamaño 10 Tipo	Tamaño 14 Tipo	Tamaño 18 Tipo	
	Sin multipolo neumático						
	A, B	82/84	Tapón ciego	B-M5	B-1/8	B-1/4	
		3/5	Tapón ciego	B-3/8	B-1/2	B-1/2	
		1	Racor rápido roscado	QS-1/8-5/16-I-U-M	QS-1/4-3/8-I-U-M	QS-3/8-3/8-I	
	C, D	82/84	Tapón ciego	B-M5	B-1/8	B-1/4	
		3/5	Tapón ciego	B-3/8	B-1/2	B-1/2	
		1	Racor rápido roscado	QS-1/8-5/16-I-U-M	QS-1/4-3/8-I-U-M	QS-3/8-3/8-I	
		12/14	Racor rápido roscado	QSM-M5-1/4-I-U-M	QS-1/8-5/16-I-U-M	QS-1/4-3/8-I-U-M	
	Con multipolo neumático, código M						
	E, F, H	82/84	Tapón ciego	B-M7	B-1/8	B-1/4	
		3/5	Tapón ciego	B-1/4	B-3/8	B-1/2	
		1/11	Racor rápido roscado	QS-1/8-5/16-I-U-M	QS-1/4-3/8-I-U-M	QS-3/8-3/8-I	
		12/14	Racor rápido roscado	QSM-M7-1/4-I-U-M	QS-1/8-5/16-I-U-M	QS-1/4-3/8-I-U-M	
	G, J, K	82/84	Tapón ciego	B-M7	B-1/8	B-1/4	
		3/5	Tapón ciego	B-1/4	B-3/8	B-1/2	
Derecha en 1, izquierda		Racor rápido roscado	QS-1/8-5/16-I-U-M	QS-1/4-3/8-I-U-M	QS-3/8-3/8-I		
Derecha en 11		Tapón ciego	B-1/8	B-1/4	B-3/8		
12/14		Tapón ciego	B-M7	B-1/8	B-1/4		
Con multipolo neumático, código P, GQC							
E, F, H	82/84	Tapón ciego	B-M5	B-1/8	B-1/4		
	3/5	Tapón ciego	B-1/4	B-3/8	B-1/2		
	1/11	Racor rápido roscado	QS-1/8-5/16-I-U-M	QS-1/4-3/8-I-U-M	QS-3/8-3/8-I		
	12/14	Racor rápido roscado	QSM-M5-1/4-I-U-M	QS-1/8-5/16-I-U-M	QS-1/4-3/8-I-U-M		
G, J, K	82/84	Tapón ciego	B-M5	B-1/8	B-1/4		
	3/5	Tapón ciego	B-1/4	B-3/8	B-1/2		
	Derecha en 1, izquierda	Racor rápido roscado	QS-1/8-5/16-I-U-M	QS-1/4-3/8-I-U-M	QS-3/8-3/8-I		
	Derecha en 11	Tapón ciego	B-1/8	B-1/4	B-3/8		
	12/14	Tapón ciego	B-M5	B-1/8	B-1/4		

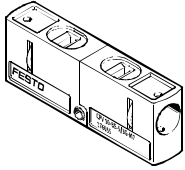
# Terminal de válvulas CPV, Compact Performance, NPT

Características: parte neumática

FESTO

## Terminal de válvulas CPV, tamaños 10 y 14, con ampliaciones de válvulas

Módulos funcionales

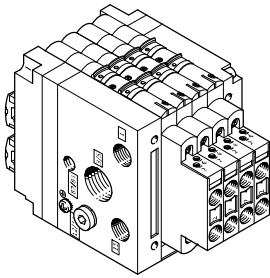


CPV10-BS-5/3G-M7  
CPV14-BS-5/3G-1/8

Conjunto de válvulas 5/3G para obtener una función de 5/3 vías, centro cerrado, tamaños 10 y 14: La función de válvula “centro cerrado” se obtiene mediante dos válvulas de 3/2 vías normalmente cerradas (código C). Para ello se necesita el módulo CPV10-BS-5/3G-M7 o

CPV14-BS-5/3G-1/8 (contiene dos válvulas de antirretorno pilotadas). El módulo de válvulas debe utilizarse con la misma presión de alimentación en cada válvula, lo que significa que no puede utilizarse para el funcionamiento con dos presiones (presiones diferentes en las conexiones 1 y 11).

## Funciones complementarias para posiciones de válvulas



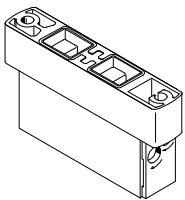
Con la ampliación de las válvulas (concatenación vertical) es posible agregar funciones neumáticas adicionales al terminal de válvulas CPV de tamaños 10 y 14.

- Válvulas de antirretorno dobles para regular el caudal directamente en el terminal de válvulas
  - Estrangulación del aire de alimentación
  - Estrangulación del aire de escape
- El estrangulador de vacío debe utilizarse en combinación con un generador de vacío con o sin impulso de eyección. Esta combinación incluye la función de antirretorno y la regulación del impulso de eyección



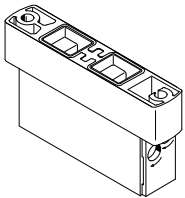
### Importante

En combinación con un multipolo neumático M, P, las funciones adicionales no pueden conectarse a la primera o última posición de válvula; además, no se pueden utilizar en combinación con un multipolo neumático GQC, GQD.



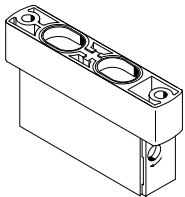
CPV10-BS-2xGRZZ-M7  
CPV14-BS-2xGRZZ-1/8

- 2 válvulas reguladoras para la estrangulación de la alimentación de aire
- Función complementaria, código P



CPV10-BS-2xGRAZ-M7  
CPV14-BS-2xGRAZ-1/8

- 2 válvulas reguladoras para la estrangulación del escape
- Función complementaria, código Q



CPV10-BS-GRZ-V-M7  
CPV14-BS-GRZ-V-1/8

- Módulo de estrangulación de vacío
- Función complementaria, código V



# Terminal de válvulas CPV, Compact Performance, NPT

Características: montaje

## Formas de montaje

Los terminales de válvulas tienen taladros para cuatro tornillos de fijación. El lado con las conexiones neumáticas es el lado de atornillamiento. Estos taladros también son utilizados para fijar el terminal de válvulas sobre el multipolo neumático.

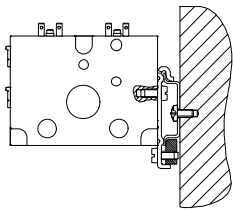
Además de este método de fijación, existen más posibilidades para el montaje:

- Fijación sobre perfil DIN
- Montaje en la pared
- Montaje en la pared mediante multipolo neumático con soporte para el montaje

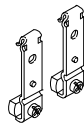
- En el dorso, para montaje en la pared
- Frontal (únicamente CPV10/14 con conexión IC)
- Montaje pasamuros

El montaje se efectúa mediante un tornillo y un pasador de fijación en las placas finales de la izquierda y la derecha.

## Fijación en perfil DIN



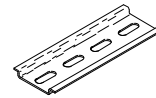
Para terminal de válvulas CPV10/14 CPV10/14-VI-BG-NRH-35 (código H)



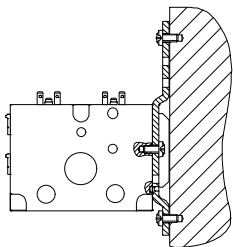
Para terminal de válvulas CPV18: CPV18-VI-BG-NRH-35 (código H)



Perfil DIN NE 60715 no para accesorios M, P, V (multipolo neumático)



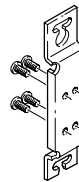
## Elemento de fijación para montaje en la pared



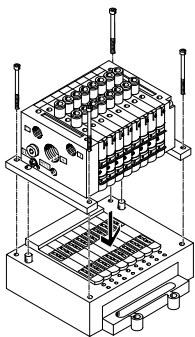
Para terminal de válvulas CPV10/14 CPV10/14-VI-BG-RWL-B (código U)



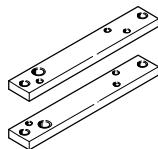
Para terminal de válvulas CPV18: CPV18-VI-BG-RW (código W)



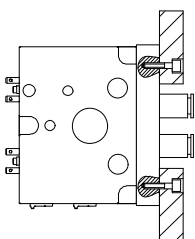
## Elemento de fijación para conexión individual y ET200X/ET200pro (incluido en el suministro)



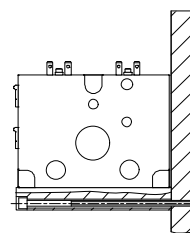
Para terminal de válvulas CPV10/14 CPV...-VI-BG-ET200X (elemento de fijación, código X)



## Pasamuros, por ejemplo en la máquina



## Montaje en la pared a través del multipolo neumático



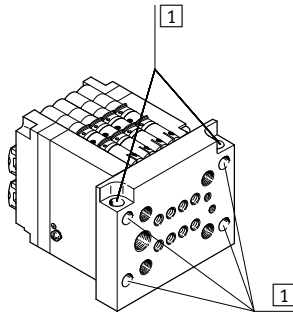
# Terminal de válvulas CPV, Compact Performance, NPT

Características: montaje

FESTO

## Multipolo neumático para el montaje en la pared / en la máquina

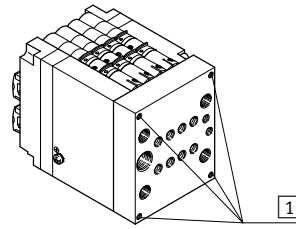
Con puente, con todas las conexiones neumáticas, código P



1 Taladros para el montaje

- Para 10 mm, 14 mm y 18 mm
- El multipolo sobresale de las placas finales
- Taladros pasantes para la sujeción al tabique (sin rosca)
- Dos taladros adicionales que atraviesan transversalmente el multipolo neumático permiten el montaje del terminal CPV en el dorso

Sin puente, con todas las conexiones neumáticas, código M

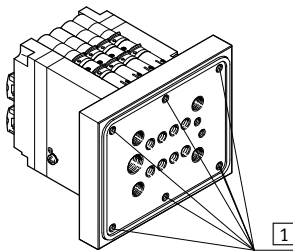


1 Taladros para el montaje

- Para 10 mm, 14 mm y 18 mm
- Este multipolo neumático queda a ras con las placas finales
- Los taladros (con rosca) para el montaje en la pared o mediante pies se encuentran en el lado de las conexiones del multipolo neumático

## Multipolo neumático para el montaje en armario de maniobra

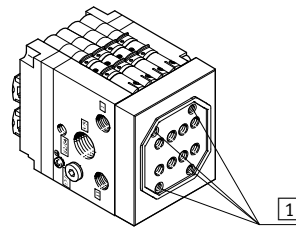
Con todas las conexiones neumáticas, código GQC



1 Taladros para el montaje

- Para 10 mm y 14 mm
- El multipolo sobresale de las placas finales
- Taladros de fijación (con rosca) en el tabique
- Multipolo con junta

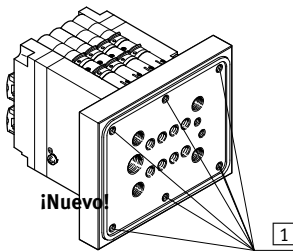
Con conexiones neumáticas 2 y 4, código GQD



1 Taladros para el montaje


- Para 10 mm y 14 mm
- Este multipolo neumático queda a ras con las placas finales.
- Los taladros de fijación (con rosca) se hallan en el lado de conexión del multipolo neumático
- Multipolo con junta

Con todas las conexiones neumáticas, código GQE



1 Taladros para el montaje

- Para 10 mm
- El multipolo sobresale de las placas finales
- Taladros de fijación (con rosca) en el tabique
- Multipolo con junta

-  - Importante

Al utilizar el multipolo neumático M o P, no es posible dotar a las válvulas agrupables exteriores de ampliaciones (por ejemplo, una válvula de antirretorno).

Tratándose de terminales de válvulas CPV con silenciador plano, únicamente se puede efectuar el montaje en la pared.

Al utilizar el multipolo neumático GQC, GQD o GQE, se aplican las siguientes restricciones:

- No se admite el montaje de ampliaciones de válvulas
- No se admite la combinación con montaje en perfil DIN
- No se admite la combinación con montaje en la pared
- Sólo con 10 mm y 14 mm

# Terminal de válvulas CPV, Compact Performance, NPT

Características: indicaciones y mandos


## Accionamiento manual auxiliar

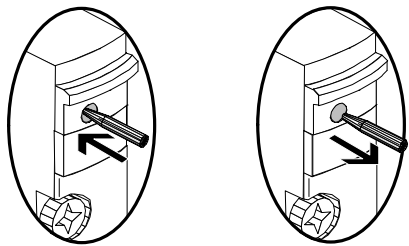
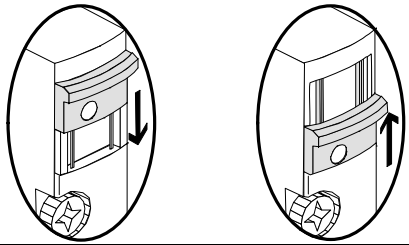
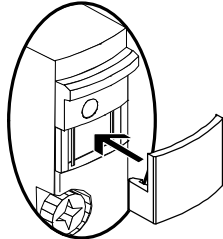
Hay tres tipos de accionamiento auxiliar manual:

- Mediante pulsador con corredera
- Enclavamiento
- Con corredera bloqueante

Es posible efectuar posteriormente el cambio del accionamiento manual auxiliar (HHB) de la versión con pulsador a la enclavable o bloqueable.

Debe retirarse primero el bloque de la válvula. Ello sólo es posible si la válvula está desmontada o si se suelta el tirante del terminal de válvulas.

 **Importante**  
Para ello deberá recurrirse a las instrucciones incluidas en la documentación para el usuario.

Código	Esquemas	Tamaño			Importante
		10	14	18	
N	<p>Accionamiento manual auxiliar mediante pulsador</p> 	■	■	■	En el caso de la versión de “pulsador“ hay un bloqueo que evita un desplazamiento de la corredera azul. El accionamiento auxiliar manual puede activarse introduciendo un objeto puntiagudo (bolígrafo o similar) en el orificio correspondiente.
R	<p>Accionamiento manual mediante corredera</p> 	■	■	■	En la versión de “interruptor enclavable“ hay que desplazar la corredera para activar el accionamiento manual auxiliar. Mediante un bloqueo es posible recuperar la función de pulsador.
V	<p>Accionamiento manual auxiliar bloqueado</p> 	■	■	■	En la versión de accionamiento “bloqueado“ se impide mediante una tapa el accionamiento en modalidad de pulsador o enclavamiento. Esta tapa puede montarse posteriormente (al igual que el bloqueo para la modalidad de pulsador); la tapa ya no se puede desmontar de la válvula posteriormente.

# Terminal de válvulas CPV, Compact Performance, NPT

Características: indicaciones y mandos

FESTO

## Mandos e indicaciones

En la conexión eléctrica del terminal de válvulas CPV se encuentran los diodos luminosos que indican el estado de conmutación.

- Indicación del estado de conmutación de la bobina de pilotaje 12 para la salida 2.
- Indicación del estado de conmutación de la bobina de pilotaje 14 para la salida 4.

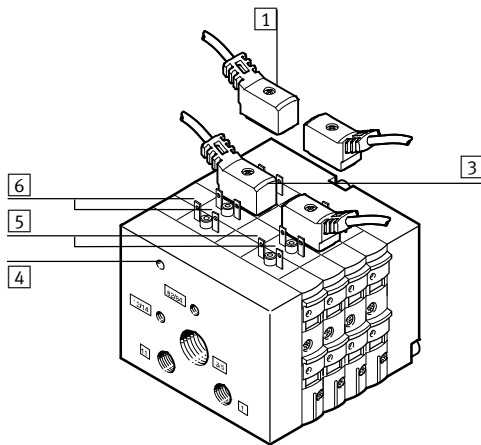
- Visibles desde “arriba” y desde “delante”

En el caso de conexión individual, el LED que indica el estado de conmutación se encuentra en el conector.

Placas de identificación

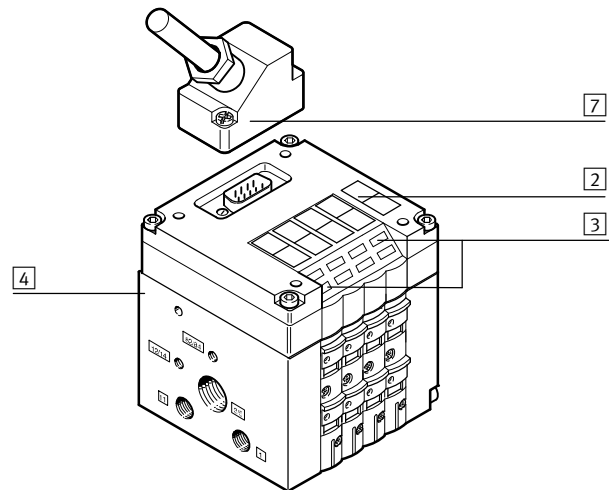
- Clip con placa indicadora en conector (en caso de conexión individual)
- Clips rotulables en el nodo de conexión (multipolo, AS-Interface, sistema de instalación CP, bus de campo Direct)

## Batería de válvulas CPV con conexión individual



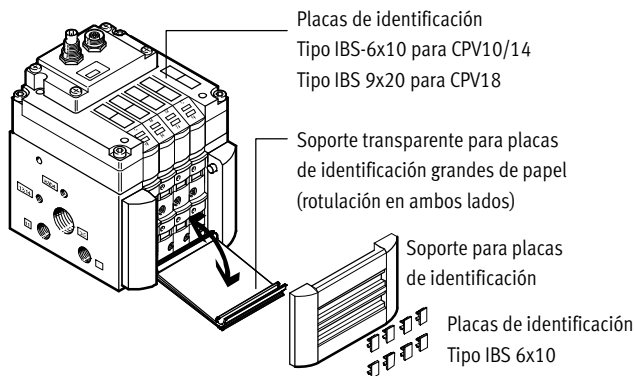
- 1 Cable preconfigurado para cada bobina
- 2 Ranura para placa de identificación
- 3 LED amarillo, indicación del estado de las bobinas de pilotaje (por cada cable)
- 4 Conexión a tierra

## Terminal de válvulas CPV con conexión multipolo



- 5 Lengüetas de la bobina 14
- 6 Lengüetas de la bobina 12
- 7 Conector multipolo Sub-D (de 9 contactos para terminales de válvulas con 4 válvulas; de 25 contactos para terminales de válvulas con 6 u 8 válvulas)

## Sistema de identificación



Las placas de identificación pueden montarse de las siguientes maneras:

- En la parte superior de la unidad eléctrica básica
- En el soporte para placas de identificación

El soporte permite la colocación de placas adicionales y, al mismo tiempo, cubre el accionamiento auxiliar manual, con lo que se evita su activación involuntaria. En las placas pueden constar informaciones adicionales sobre las válvulas. Los soportes pueden pedirse junto con el terminal de válvulas utilizando el código respectivo. Las placas de identificación correspondientes se suministran en un marco y deberán pedirse por separado.

Los soportes no pueden combinarse con placas de relés.

### Soporte transparente de placas de identificación

El soporte transparente para placas de identificación CPV...-VI-ST... permite la colocación de diversos tipos de placas grandes y rotulables en ambos lados, por ejemplo de papel.

Importante

Plantillas de MS Word para las placas de identificación CPV disponibles en: [www.festo.com](http://www.festo.com)

# Terminal de válvulas CPV, Compact Performance, NPT

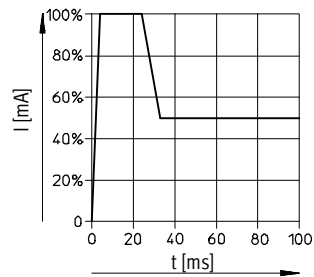
Características. Parte eléctrica

## Conexión eléctrica

Los contactos en la parte superior de las válvulas agrupables permiten diversos tipos de conexiones eléctricas. La conexión eléctrica se ajusta desde arriba con 4 tornillos. Siendo igual la

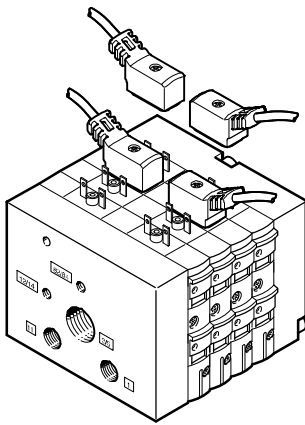
parte neumática, el terminal de válvulas puede adaptarse a diversas características eléctricas o a protocolos de bus de campo.

## Potencia eléctrica



Las válvulas CPV10/14 se activan con reducción de corriente para ahorrar energía y disminuir el calor. Esta reducción de la corriente está integrada en la unidad eléctrica básica (multipolo o conexión de bus de campo) o en el cable de conexión individual. Al desconectar, los picos de tensión se limitan a 38 V DC.

## Conexión individual



En el caso de conexión individual, sólo está integrada la parte neumática. Las electroválvulas se conectan individualmente por separado.

# Terminal de válvulas CPV, Compact Performance, NPT

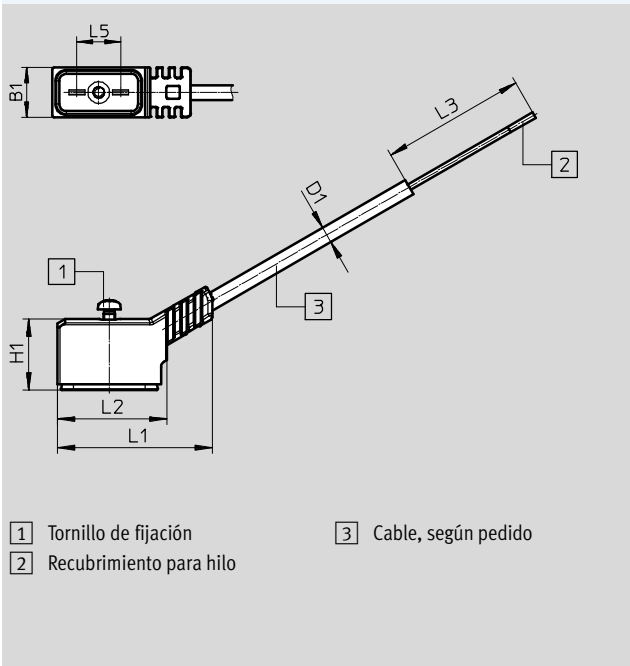
Características. Parte eléctrica

FESTO

## Dimensiones del cable para conexión individual

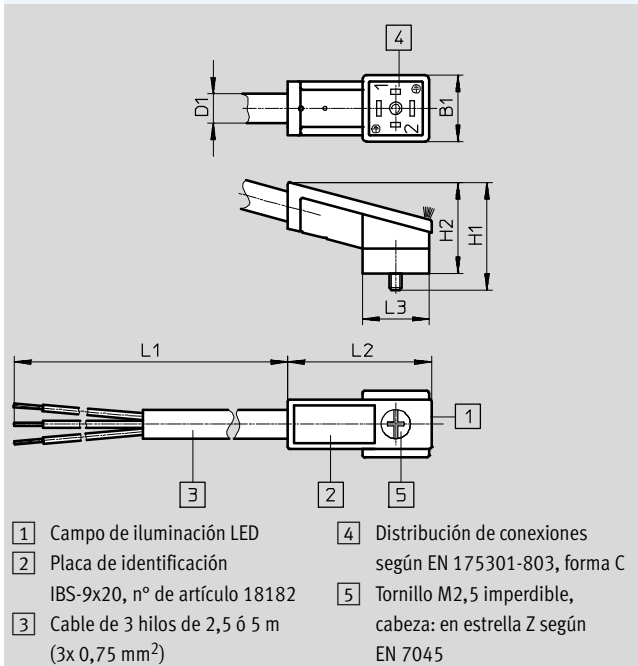
Datos CAD disponibles en → [www.festo.com](http://www.festo.com)

KMYZ-7-24-...



- 1 Tornillo de fijación
- 2 Recubrimiento para hilo
- 3 Cable, según pedido

KMEB-2-24-...-LED



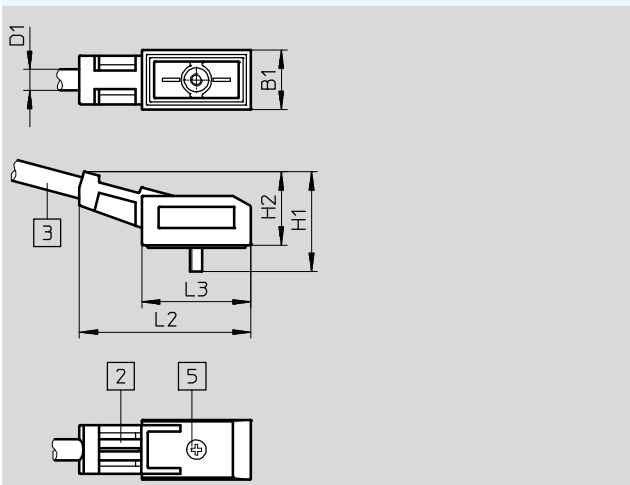
- 1 Campo de iluminación LED
- 2 Placa de identificación IBS-9x20, n° de artículo 18182
- 3 Cable de 3 hilos de 2,5 ó 5 m (3x 0,75 mm<sup>2</sup>)
- 4 Distribución de conexiones según EN 175301-803, forma C
- 5 Tornillo M2,5 imperdible, cabeza: en estrella Z según EN 7045

Tipo	B1	D1	H1	H2	L1	L2	L3	L5
NEBV-Z3WA2L-...	9,7	2,9	12,4	-	26,9	19	50	8,4
KMEB-2-24-2,5-LED	16	7	26	22	2500	34,6	16	-
KMEB-2-24-5-LED					5000			

## Dimensiones del cable de conexión y de la placa de relé

Datos CAD disponibles en → [www.festo.com](http://www.festo.com)

KRP-1-24-...



- 2 Espacio para placas de identificación (referencia IBS 6x10, n° de artículo 18576)
- 3 Cable, según pedido
- 5 Tornillo de fijación (autocortante KB 1,8x9)

Tipo	B1	D1	H1	H2	L2	L3
KRP-1-24-...	9,8	3,4	16,4	12	28,3	18

# Terminal de válvulas CPV, Compact Performance, NPT

Características. Parte eléctrica



## Interface neumática ET200X/ET200pro para CPV10 y CPV14

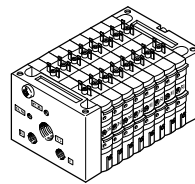
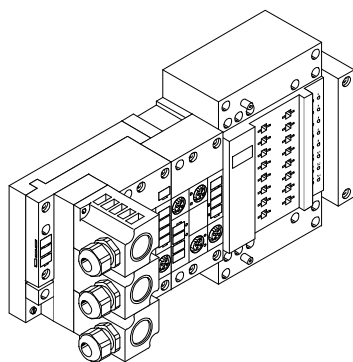
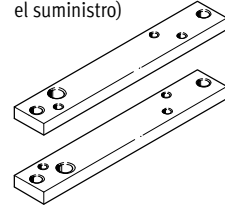
Adaptación de la batería de válvulas CPV al módulo de entradas y salidas ET200X/ET200pro de Siemens. Combinando los módulos funcionales de la unidad ET200X/ET200pro con las funciones neumáticas de la batería de válvulas CPV se obtiene una solución de automatización altamente integrada para sistemas con actuadores

eléctricos y neumáticos con:

- 8 Placas para hasta 16 válvulas CPV
- Contactos rápidos y seguros
- Batería de válvulas CPV 10 y CPV 14
- Alta clase de protección IP65/IP67
- Estructura por módulos

- Gran cantidad de módulos E/S
  - E/S digitales
  - E/S analógicas
  - Derivación de consumo para el accionamiento de motores trifásicos
- Conexión de Profibus DP

Juego de piezas de fijación para ET200X CPV-...-VI-BG-ET200X (incluido en el suministro)



Los datos específicos de la interface neumática ET200X/ET200pro constan en los catálogos de la empresa Siemens.

### Importante

Para que la batería de válvulas CPV10-ET200pro alcance la clase de protección IP, debe disponer de una junta moldeada.

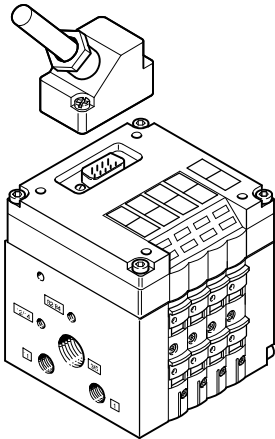
La junta moldeada CPV10-...-GE-8 o CPV14-...-GE-8 deberá pedirse por separado.

# Terminal de válvulas CPV, Compact Performance, NPT

Características. Parte eléctrica



## Conector multipolo



La conexión multipolo permite integrar la parte neumática y la parte eléctrica y, además, establece una conexión entre el armario de distribución y el terminal de válvulas mediante un solo conducto.

Los conectores son Sub-D de 9 ó 25 contactos. El conector del cable KMP... permite la obtención de clase de protección IP65 también con conexiones Sub-D.

Se utilizan los siguientes tamaños de conectores enchufables:

- Terminal de válvulas cuádruple: 9 contactos
- Terminal de válvulas séxtuplo: 25 contactos
- Terminal de válvulas óctuple: 25 contactos

En aplicaciones con clase de protección IP40 pueden utilizarse cables KMP6-....

Festo ofrece cables confeccionados en fábrica para facilitar el montaje. Las longitudes estándar son de 5 m y de 10 m. Los cables preconfeccionados también están disponibles como accesorio en versión para cadenas de arrastre.

## Ocupación de contactos: cable multipolo preconfeccionado (plano en el sentido de la conexión)

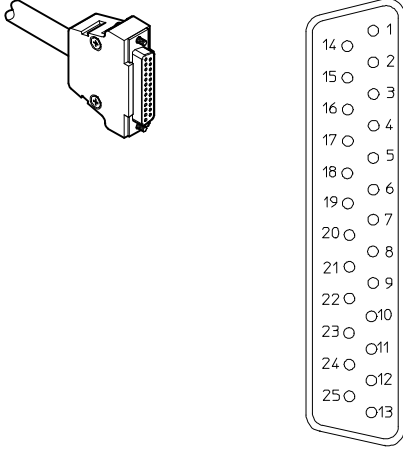
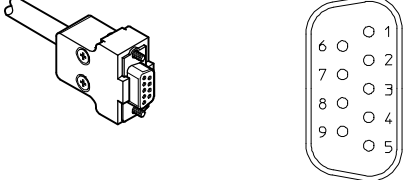
Vista del conector	Pin	Color del hilo	Válvula 24 V DC	
<b>Cable KMP3-25P-16... o KMP4-25P... con conector Sub-D de 25 contactos para terminales de válvulas séxtuplos u óctuplos</b>				
	1	Blanco	1	14
	2	Verde		12
	3	Amarillo	2	14
	4	Gris		12
	5	Rosa	3	14
	6	Azul		12
	7	Rojo	4	14
	8	Violeta		12
	9	Gris y rosa	5	14
	10	Rojo y azul		12
	11	Blanco y verde	6	14
	12	Marrón y verde		12
	13	Blanco y amarillo	7	14
	14	Amarillo y marrón		12
	15	Blanco y gris	8	14
	16	Gris y marrón		12
	17	Blanco-rosa (sólo KMP4)		
	18	Rosa-marrón (sólo KMP4)		
	19	Blanco-azul (sólo KMP4)		
	20	Marrón-azul (sólo KMP4)		
	21	Blanco-rojo (sólo KMP4)		
	22	Marrón-rojo (sólo KMP4)		
	23	Blanco-negro (sólo KMP4)		
	24	Marrón	(0 V) <sup>1)</sup>	
	25	Negro	(0 V) <sup>1)</sup>	
<b>Cable KMP3-9P... o KMP4-9P... con conector Sub-D de 9 contactos para terminales de válvulas cuádruples</b>				
	1	Blanco	1	14
	2	Verde		12
	3	Amarillo	2	14
	4	Gris		12
	5	Rosa	3	14
	6	Azul		12
	7	Rojo	4	14
	8	Violeta		12
	9	Negro	común	

1) 0 V en señales a positivo; en caso de señales a negativo, conectar 24 V. No se admite la utilización mixta.



# Terminal de válvulas CPV, Compact Performance, NPT

Características. Parte eléctrica

Ocupación de contactos: cable multipolo preconfeccionado (plano en el sentido de la conexión)			
Vista del conector	Pin	Color del hilo	Válvula 24 V DC
<b>Cable KMP6-25P-20... con conector Sub-D de 25 contactos para terminales de válvulas séxtuplos u óctuplos</b>			
	1	Blanco	1
	2	Marrón	
	3	Verde	2
	4	Amarillo	
	5	Gris	3
	6	Rosa	
	7	Azul	4
	8	Rojo	
	9	Negro	5
	10	Violeta	
	11	Gris y rosa	6
	12	Rojo y azul	
	13	Blanco y verde	7
	14	Marrón y verde	
	15	Blanco y amarillo	8
	16	Amarillo y marrón	
	17	Blanco y gris	
	18	Gris y marrón	
	19	Blanco y rosa	
	20	Rosa y marrón	
	21	Blanco y azul <sup>1)</sup>	
	22	Marrón y azul <sup>1)</sup>	
	23	Blanco y rojo <sup>1)</sup>	
	24	Marrón y rojo <sup>1)</sup>	(0 V) <sup>2)</sup>
	25	Blanco y negro <sup>1)</sup>	(0 V) <sup>2)</sup>
<b>Cable KMP6-9P-20... con conector Sub-D de 9 contactos para terminales de válvulas quádruples</b>			
	1	Blanco	1
	2	Marrón	
	3	Verde	2
	4	Amarillo	
	5	Gris	3
	6	Rosa	
	7	Azul	4
	8	Rojo	
	9	Negro	común

1) Sección del hilo de 0,34 mm<sup>2</sup>

2) 0 V en señales a positivo; en caso de señales a negativo, conectar 24 V. No se admite la utilización mixta.

# Terminal de válvulas CPV, Compact Performance, NPT

Características. Parte eléctrica

FESTO

## Terminal de válvulas CPV: terminal de válvulas AS-Interface

El AS-Interface permite distribuir componentes individuales o pequeños grupos de componentes.

El AS-Interface en el terminal de válvulas CPV permite controlar 2, 4, 6 u 8 bobinas.

La tapa del terminal de válvulas tiene LED para indicación del estado de conmutación y el circuito de seguridad para las válvulas.

El protocolo estándar del AS-interface

permite máximo 4 entradas y 4 salidas en una unidad. Utilizando 2 slaves AS-Interface en un terminal de válvulas es posible controlar 8 entradas y 8 salidas en un terminal de válvulas óctuple (8 bobinas).

Todos los terminales de válvulas CPV pueden dotarse de funciones adicionales, tales como placas de relés o toberas de aspiración.

Los terminales de válvulas CPV también se pueden utilizar para el funcionamiento A/B según SPEC 2.1. y 3.0.

### Conexión de AS-Interface

- Para 2, 4 u 8 válvulas
- Gran variedad incluida en el conjunto modular

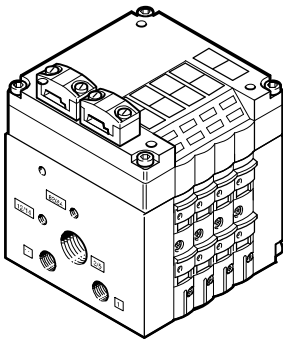
### AS-Interface con funcionamiento A/B

- Para 3 ó 4 o, también, para 6 u 8 válvulas, según especificación
- Se mantienen las ventajas del sistema de instalación sencillo

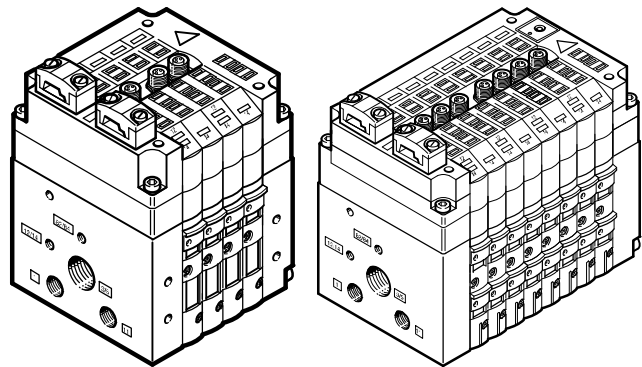
- Duplicación de la cantidad de entradas/master
- 50% más salidas/master
- Diagnóstico mejorado de errores en la periferia
- Más funciones en el AS-Interface dentro de las especificaciones 2 1 y 3 0.

→ Internet: as-interface

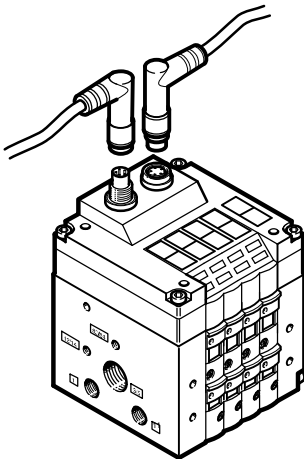
## Terminal de válvulas AS-Interface con alimentación complementaria



## Terminal de válvulas AS-Interface con alimentación adicional y entradas



## Sistema de instalación CP/CPI, terminal de válvulas



La integración de terminales de válvulas del CPV en sistemas de bus de campo o en sistemas de control aislados se obtiene mediante la conexión de los terminales al nodo de bus de campo o al bloque de control correspondiente utilizando cables sencillos y preconfeccionados.

El sistema incluye, entre otros, el terminal de válvulas CPV y diversos módulos de entradas/salidas.

Los cables de 5 contactos alimentan la tensión y transmiten las señales de control.

La tapa del terminal de válvulas tiene LED para indicación del estado de conmutación y el circuito de seguridad para las válvulas.

- Máx. 8 placas para hasta 16 válvulas CPV

A través del ramal CP se transmiten los datos correspondientes a los estados de las entradas y salidas entre los módulos conectados y el nodo de bus de campo CP.

→ Internet: ctec

## Terminal de válvulas CPV, Compact Performance, NPT

Características. Parte eléctrica

### Interfaz I-Port / IO-Link

La interfaz I-Port / IO-Link permite conectar el terminal de válvulas CPV a los siguientes sistemas:

- I-Port master de Festo (terminal CPX, CECC)
- Nodo de bus de campo CTEU de Festo
- Master IO-Link

Posibilidad de activar máximo 16 bobinas en máximo 8 posiciones de válvulas.

La distancia máxima entre el master I-Port/IO-Link y el terminal de válvulas con interfaz I-Port / IO-Link es de 20 m.

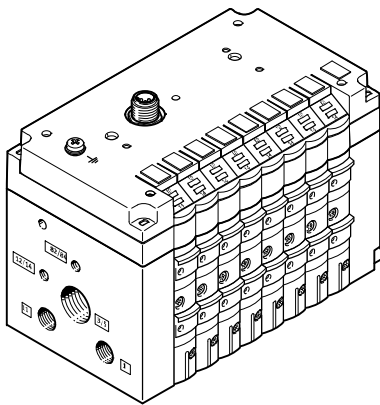
Los cables con conectores de 5 contactos alimentan corriente a las válvulas y, por separado, la corriente para la electrónica funcional del terminal de válvulas, así como las señales de control.

La tapa del terminal de válvulas tiene LED para indicación del estado de conmutación y el circuito de seguridad para las válvulas.

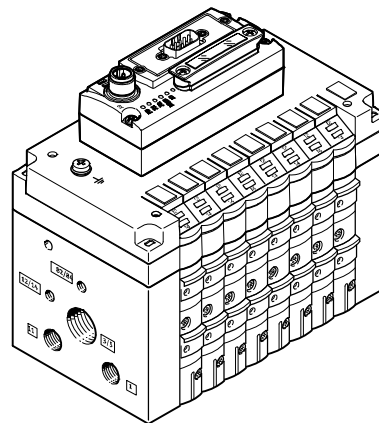
Todos los terminales de válvulas CPV pueden incluir otras funciones, tales como placas de relés o toberas de aspiración.

- ➔ Internet: cteu
- ➔ Internet: cpx
- ➔ Internet: cecc

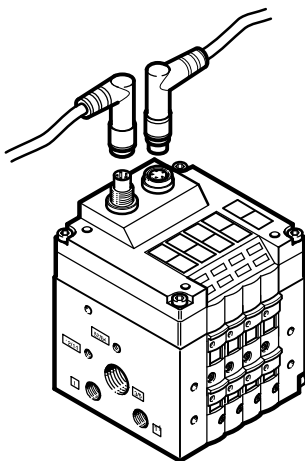
Terminal de válvulas CPV con interfaz I-Port/IO-Link



Terminal de válvulas CPV con interfaz I-Port, con nodo de bus de campo



### Sistema de instalación CP/CPI, terminal de válvulas



La integración de terminales de válvulas del CPV en sistemas de bus de campo o en sistemas de control aislados se obtiene mediante la conexión de los terminales al nodo de bus de campo o al bloque de control correspondiente utilizando cables sencillos y preconfeccionados.

El sistema incluye, entre otros, el terminal de válvulas CPV y diversos módulos de entradas/salidas.

Los cables de 5 contactos alimentan la tensión y transmiten las señales de control.

La tapa del terminal de válvulas tiene LED para indicación del estado de conmutación y el circuito de seguridad para las válvulas.

A través del ramal CP se transmiten los datos correspondientes a los estados de las entradas y salidas entre los módulos conectados y el nodo de bus de campo CP.

- ➔ Internet: ctec

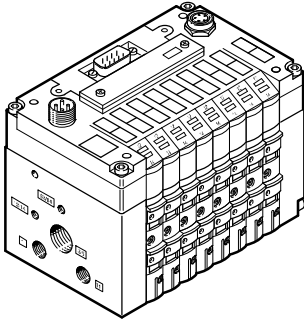
- Máx. 8 placas para hasta 16 válvulas CPV

# Terminal de válvulas CPV, Compact Performance, NPT

FESTO

Indicaciones para la utilización

## Terminal de válvulas de bus de campo Direct



El bus de campo Direct es un sistema para conectar terminales de válvulas a nueve estándares de bus de campo diferentes. Ello significa que es posible la conexión a los sistemas más importantes, tales como PROFIBUS, INTERBUS, DeviceNet y CANopen.

La opción de una ampliación del ramal CP permite aprovechar las funciones y los componentes del sistema de instalación CPI.

Con la ampliación opcional del ramal es posible conectar más terminales de válvulas y módulos E/S al nodo de bus de campo Direct.

Dependiendo de la versión, los terminales de válvulas pueden adquirirse en tres tamaños: 10, 14 y 18 mm, cada uno con 8 válvulas.

## Utilización

De ser posible, utilice aire comprimido sin lubricar. Las válvulas y los cilindros neumáticos de Festo han sido concebidos de tal modo que si son utilizados correctamente no precisan de una lubricación adicional sin por ello disminuir su duración. El aire preparado después del compresor tiene que corresponder a la calidad de aire comprimido sin lubricación. De ser posible, no utilice aire comprimido lubricado en todo el sistema. Si se recomienda explícitamente lubricar el aire, el lubricador deberá instalarse de preferencia inmediatamente delante del actuador consumidor.

El uso de aceite no apropiado o un contenido demasiado elevado de aceite reducen la duración del terminal de válvulas.

Utilizar el aceite especial de Festo OFSW-32 o las alternativas que constan en el catálogo que correspondan a la norma DIN 51524 HLP32; (viscosidad de 32 CST a 40 °C).

### Aceites biológicos

Al utilizar aceites biológicos (aceites en base a ésteres sintéticos o naturales; por ejemplo, éster metílico de colza) no deberá superarse el límite máx. de 0,1 mg/m<sup>3</sup> de aceite residual (ver ISO 8573-1, clase 2).




### Aceites minerales

Al utilizar aceites minerales (por ejemplo aceites HLP según DIN 51524 partes 1 hasta 3) o aceites en base a polialfaolefinas (PAO), el contenido de aceite residual no deberá exceder un máximo de 5 mg/m<sup>3</sup> (ver ISO 8573-1 clase 4). No es admisible un contenido mayor de aceite residual independientemente del aceite del compresor, ya que de lo contrario se produciría un lavado del lubricante en el transcurso del tiempo.

# Terminal de válvulas CPV, Compact Performance, NPT

FESTO

Hoja de datos

-  Caudal hasta  
 CPV10: 400 l/min  
 CPV14: 800 l/min  
 CPV18: 1600 l/min
  
-  Ancho de válvulas  
 CPV10: 10 mm  
 CPV14: 14 mm  
 CPV18: 18 mm
  
-  Tensión  
 24 V DC



Especificaciones técnicas generales				
		CPV10	CPV14	CPV18
Forma constructiva		Válvula de corredera de accionamiento electromagnético		
Lubricación		No necesita lubricación; libre de LAB (sustancias que afectan el proceso de pintura)		
Tipo de fijación		Mediante multipolo neumático		
		Por la pared del fondo		
		Sobre perfil DIN		
Posición de montaje		Indistinta		
Accionamiento manual		Sin enclavamiento/con enclavamiento/bloqueado		
Ancho	[mm]	10	14	18
Diámetro nominal	[mm]	4	6	8
Caudal nominal sin racores	[l/min]	400	800	1600
Valor b		0,4	0,42 0,37 <sup>2)</sup>	0,38 0,41 <sup>2)</sup> 0,40 <sup>3)</sup>
Valor c	[l/sbar]	1,6	3,2	6,3 5,66 <sup>3)</sup>
Conexiones neumáticas <sup>1)</sup>				
Conexión neumática		Mediante placa final o multipolo neumático		
Conexión de alimentación	1/11	G <sup>1</sup> / <sub>8</sub>	G <sup>1</sup> / <sub>4</sub>	G <sup>3</sup> / <sub>8</sub>
Conexión de escape de aire	3/5	G <sup>3</sup> / <sub>8</sub> (G <sup>1</sup> / <sub>4</sub> )	G <sup>1</sup> / <sub>2</sub> (G <sup>3</sup> / <sub>8</sub> )	G <sup>1</sup> / <sub>2</sub>
Conexiones de trabajo	2/4	M7	G <sup>1</sup> / <sub>8</sub>	G <sup>1</sup> / <sub>4</sub>
Conexión del aire de pilotaje	12/14	M5 (M7)	G <sup>1</sup> / <sub>4</sub>	G <sup>1</sup> / <sub>4</sub>
Conexión de escape del pilotaje	82/84	M5 (M7)	G <sup>1</sup> / <sub>8</sub>	G <sup>1</sup> / <sub>4</sub>

- 1) Medidas de acoplamiento entre paréntesis para multipolo neumático  
 2) Valores para 2 válvulas distribuidoras de 2/2 vías  
 3) Valores para válvula distribuidora de 5/3 vías con reposición por muelle mecánico

Características de seguridad técnica				
		CPV10	CPV14	CPV18
Nota sobre la dinamización forzosa		Frecuencia de conmutación mínima de 1/semana		
Impulso de control pos. máx., señal 0	[µs]	1400	1400	1900
Impulso de control neg. máx., señal 1	[µs]	700	400	1700
Resistencia a los golpes		Control de impacto con grado 2, según EN 60068-2-27		
Resistencia a vibraciones		Control para el transporte con grado 2, según EN 60068-2-6		

# Terminal de válvulas CPV, Compact Performance, NPT

FESTO

Hoja de datos

Condiciones de funcionamiento y del entorno												
Referencia función de válvula	M, MK	F	J, JK	N, NK	C, CK	CY	H, HK	G	D, DK	I, IK	A, I	
Fluido de trabajo	Aire comprimido según ISO 8573-1:2010 [7:4:4] → 36											
Nota sobre el fluido de trabajo/mando	Es posible el funcionamiento con aire comprimido lubricado (lo cual requiere seguir utilizando aire lubricado)											
Presión de funcionamiento [bar]	-0,9 ... +10					+0,1 ... +10		-0,9 ... +10				
Presión de funcionamiento del terminal de válvulas con alimentación interna de aire de pilotaje [bar]	3 ... 8											
Presión de mando [bar]	3 ... 8											
Temperatura ambiente [°C]	-5 ... +50 (Toberas aspiradoras por vacío: 0 ... +50)											
Temperatura del medio [°C]	-5 ... +50 (Toberas aspiradoras por vacío: 0 ... +50)											
Temperatura de almacenamiento [°C]	-20 ... +40											
Humedad relativa del aire con 25 °C [%]	95 sin condensado											
Clase de resistencia a la corrosión CRC <sup>1)</sup>	2										1	
Nota sobre el material	Conformidad con RoHS											

- 1) Clase de resistencia a la corrosión 1 según FN 940 070:  
componentes poco expuestos a corrosión. Protección para transporte y almacenamiento. Piezas con superficies sin fines decorativos, por ejemplo, por encontrarse en el interior o detrás de tapas o recubrimientos.
- Clase de resistencia a la corrosión 2 según FN 940 070:  
componentes moderadamente expuestos a corrosión. Piezas exteriores visibles, con características principalmente decorativas en la superficie, que se encuentran en contacto directo con atmósferas o fluidos usuales en entornos industriales, tales como refrigerantes y lubricantes.

Certificaciones	
Este producto está homologado para el uso en zonas con peligro de explosión según la directiva UE ATEX	
Categoría ATEX para gas	II 3G
Tipo de protección contra explosión por gas	Ex nA IIC T4 X Gc
ATEX, temperatura ambiente [°C]	-5 ≤ Ta ≤ +50
Certificación	c UL us Recognized (OL) C-Tick
Certificación de protección contra explosión fuera de la UE	Clase I div. 2 según NEC 500
Símbolo CE	Según la normativa UE sobre EMC
(consultar declaración de conformidad)	Según directiva de protección contra explosiones de la UE (ATEX)

# Terminal de válvulas CPV, Compact Performance, NPT



Hoja de datos

Datos eléctricos		CPV10	CPV14	CPV18
Tensión de funcionamiento	[V DC]	24 (+10/-15%)		
Pendiente de flancos (sólo con IC y MP)	[V/ms]	Aumento de la tensión como mínimo > 0,4 para alcanzar la fase de corriente de elevada intensidad		
Limitación de picos de tensión al desconectar	[V DC]	38		
Ondulación residual	[Vss]	4		
Consumo eléctrico	[W]	0,6 (0,45 con 21 V); (con CPV10-M11H-... 0,65)	0,9 (0,65 con 21 V)	1,5 (0,95 con 21 V)
Factor de utilización	[%]	100		
Con alimentación de pilotaje externa	[bar]	-0,9 ... +10		
Protección contra descargas eléctricas (protección contra contacto directo o indirecto según EN 60204-1/IEC 204)		Mediante unidad de alimentación PELV		
Tipo de protección según EN 60529	[IP]	65 (todas las variantes de transmisión de señales, equipo montado)		

Placa de relés		CPV10	CPV14	CPV18
Tensión de funcionamiento	[V DC]	20,4 ... 26,4		-
Consumo eléctrico	[W]	1,2		-
Cantidad de relés		2 con salidas separadas galvánicamente		-
Circuito de corriente de carga		1 A/24 V DC + +10% cada uno		-
Tiempos de respuesta de los relés	Con. [ms]	5		-
	Des. [ms]	2		-

Tiempos de conmutación de la válvula [ms]		M	MK	F	J	JK	N	NK	C	CK	CY	H	HK	G	D	DK	I	IK	A	I
CPV10																				
Tiempos de conmutación	Con.	17	17	12	-	-	17	17	17	17	17	17	17	20	15	15	15	15	-	15
	Des.	27	27	17	-	-	25	25	25	25	25	25	25	30	17	17	17	17	-	17
	Conm.	-	-	-	10	10	-	-	-	-	-	-	-	-	-	-	-	-	-	-
CPV14																				
Tiempos de conmutación	Con.	25	25	-	-	-	24	24	24	24	-	24	24	22	13	13	13	13	-	13
	Des.	35	35	-	-	-	30	30	30	30	-	30	30	30	16	16	16	16	-	16
	Conm.	-	-	-	12	12	-	-	-	-	-	-	-	-	-	-	-	-	-	-
CPV18																				
Tiempos de conmutación	Con.	18	-	-	-	-	18	-	18	-	-	-	-	14	14	-	14	-	-	14
	Des.	26	-	-	-	-	24	-	24	-	-	-	-	32	20	-	20	-	-	20
	Conm.	-	-	-	12	-	-	-	-	-	-	-	-	-	-	-	-	-	-	-

# Terminal de válvulas CPV, Compact Performance, NPT

FESTO

Hoja de datos

Materiales			
	CPV10	CPV14	CPV18
Unidad eléctrica básica	Fundición inyectada de aluminio, PA, NBR		
Válvulas agrupables	Fundición inyectada de aluminio		
Módulo 5/3G	Fundición de aluminio, POM		
Placa de relés	PA, latón		
Placa ciega / placa separadora	PA		
Placas finales	Fundición inyectada de aluminio		
Silenciador plano	Fundición inyectada de aluminio, PE		
Multipolo neumático	Aleación maleable de aluminio		
Portaetiquetas	POM, PVC		
Junta	NBR, HNBR		

Peso del producto				
Pesos aproximados	[g]	CPV10	CPV14	CPV18
Placas de conexión eléctrica con conexión AS-Interface				
• En terminales de válvulas CP con 2 posiciones de válvulas	85	130	275	
• En terminales de válvulas CP con 4 posiciones de válvulas	110	175	355	
• En terminales de válvulas CP con 8 posiciones de válvulas	400	460	–	
Placas de conexión eléctrica con conexión CP				
• En terminales de válvulas CP con 4 posiciones de válvulas	145	230	375	
• En terminales de válvulas CP con 6 posiciones de válvulas	180	250	450	
• En terminales de válvulas CP con 8 posiciones de válvulas	200	300	540	
Placas de conexión eléctrica con conexión MP				
• En terminales de válvulas CP con 4 posiciones de válvulas	110	170	400	
• En terminales de válvulas CP con 6 posiciones de válvulas	140	230	425	
• En terminales de válvulas CP con 8 posiciones de válvulas	165	275	515	
Placas finales (2 unidades)	160	280	740	
Multipolo neumático				
• En terminales de válvulas CP con 2 posiciones de válvulas	120	270	520	
• En terminales de válvulas CP con 4 posiciones de válvulas	165	390	750	
• En terminales de válvulas CP con 6 posiciones de válvulas	225	510	870	
• En terminales de válvulas CP con 8 posiciones de válvulas	270	630	1300	
Silenciador plano	147	234	–	
Placa de relés	35	55	–	
Placa ciega	25	45	90	
Placa separadora	25	45	90	
Placas de válvulas, toberas aspiradoras por vacío	70	110	260	
Módulo funcional: función 5/3 G	46	105	–	
Módulo funcional: válvulas de estrangulación y antirretorno	25	54	125	

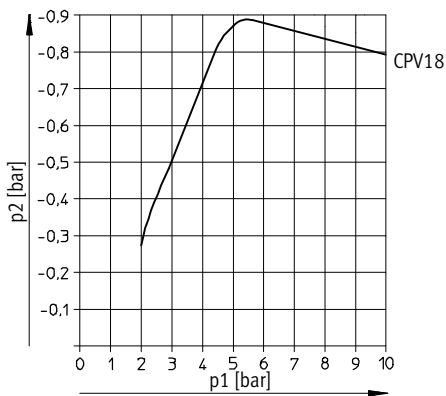
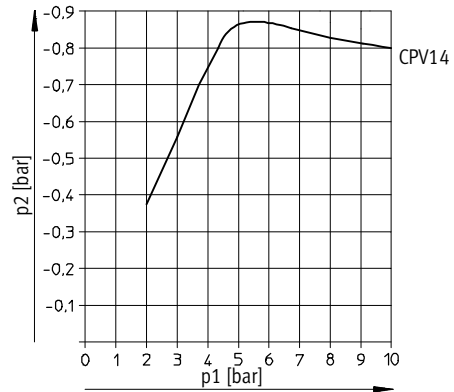
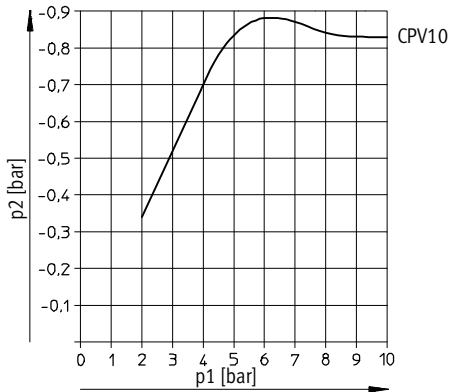


# Terminal de válvulas CPV, Compact Performance, NPT

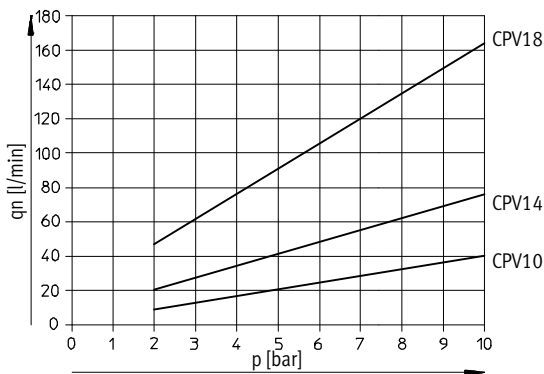
Hoja de datos

## Generadores de vacío

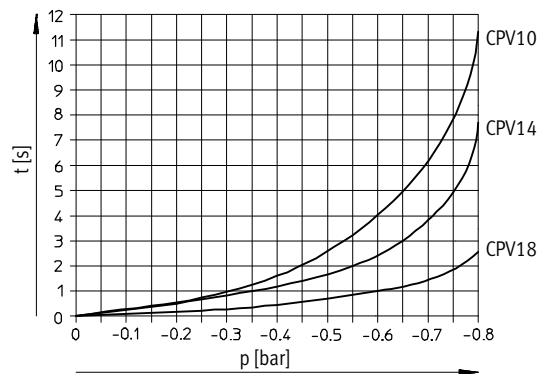
Vacío en función de la presión de funcionamiento



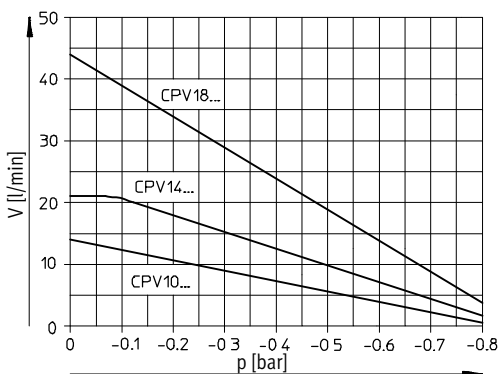
## Consumo de aire en función de la presión de funcionamiento



## Descarga de un volumen de 1 litro con P<sub>nom</sub>



## Capacidad de aspiración en función del vacío con P<sub>nom</sub>



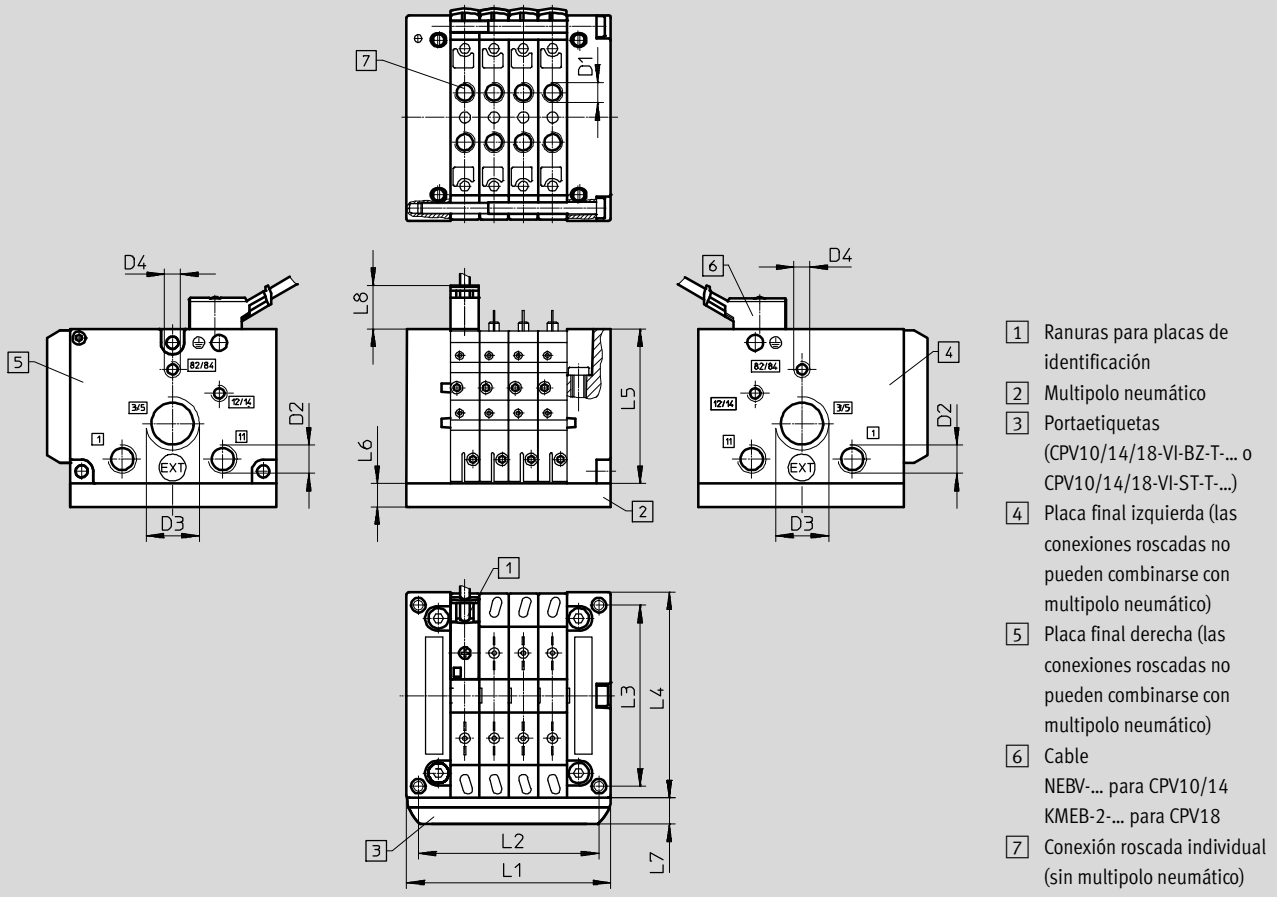
# Terminal de válvulas CPV, Compact Performance, NPT

Hoja de datos

## Dimensiones

Datos CAD disponibles en [www.festo.com](http://www.festo.com)

Batería de válvulas con conexión individual: CPV10/14/18



- 1 Ranuras para placas de identificación
- 2 Multipolo neumático
- 3 Portaetiquetas (CPV10/14/18-VI-BZ-T... o CPV10/14/18-VI-ST-T...)
- 4 Placa final izquierda (las conexiones roscadas no pueden combinarse con multipolo neumático)
- 5 Placa final derecha (las conexiones roscadas no pueden combinarse con multipolo neumático)
- 6 Cable NEBV... para CPV10/14 KMEB-2... para CPV18
- 7 Conexión roscada individual (sin multipolo neumático)

		L1	L2	L3	L4	L5	L6	L7	L8	D1	D2	D3	D4
CPV10	2 conexiones	50	41,8	62	71	52,8	15	9,5	11,8	M7	G $\frac{1}{8}$	G $\frac{3}{8}$	M5
	3 conexiones	60	51,8										
	4 conexiones	70	61,8										
	5 conexiones	80	71,8										
	6 conexiones	90	81,8										
	7 conexiones	100	91,8										
	8 conexiones	110	101,8										
CPV14	2 conexiones	68	58	78	89	58,8	20	9,5	11,8	G $\frac{1}{8}$	G $\frac{1}{4}$	G $\frac{1}{2}$	G $\frac{1}{8}$
	3 conexiones	82	72										
	4 conexiones	96	86										
	5 conexiones	110	100										
	6 conexiones	124	114										
	7 conexiones	138	128										
	8 conexiones	152	142										
CPV18	2 conexiones	96	85,5	106,5	118	73	20	9,5	21,6	G $\frac{1}{4}$	G $\frac{3}{8}$	G $\frac{1}{2}$	G $\frac{1}{4}$
	3 conexiones	114	103,5										
	4 conexiones	132	121,5										
	5 conexiones	150	139,5										
	6 conexiones	168	157,5										
	7 conexiones	186	175,5										
	8 conexiones	204	193,5										

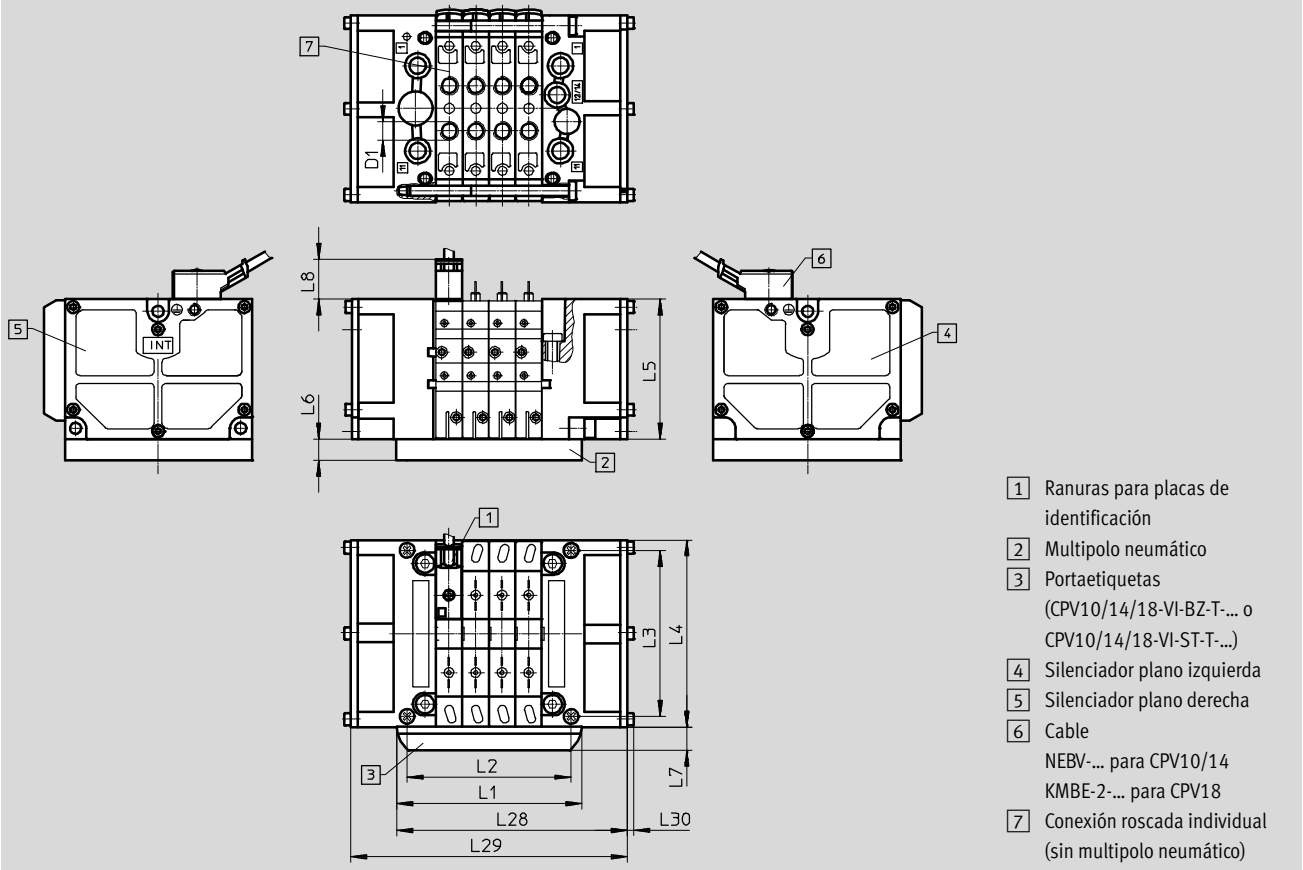
# Terminal de válvulas CPV, Compact Performance, NPT

Hoja de datos

**Dimensiones**

Datos CAD disponibles en → [www.festo.com](http://www.festo.com)

Batería de válvulas con conexión simple y silenciador plano: CPV10/14/18



- 1 Ranuras para placas de identificación
- 2 Multipolo neumático
- 3 Portaetiquetas (CPV10/14/18-VI-BZ-T... o CPV10/14/18-VI-ST-T...)
- 4 Silenciador plano izquierda
- 5 Silenciador plano derecha
- 6 Cable NEBV-... para CPV10/14 KMBE-2-... para CPV18
- 7 Conexión roscada individual (sin multipolo neumático)

		L1	L2	L3	L4	L5	L6	L7	L8	L28	L29	L30	D1
CPV10	2 conexiones	50	41,8	62	71	52,8	15	9,5	11,8	67	84	2,5	M7
	3 conexiones	60	51,8							77	94		
	4 conexiones	70	61,8							87	104		
	5 conexiones	80	71,8							97	114		
	6 conexiones	90	81,8							107	124		
	7 conexiones	100	91,8							117	134		
	8 conexiones	110	101,8							127	144		
	CPV14	2 conexiones	68							58	78		
3 conexiones		82	72	99	116								
4 conexiones		96	86	113	130								
5 conexiones		110	100	127	144								
6 conexiones		124	114	141	158								
7 conexiones		138	128	155	172								
8 conexiones		152	142	169	186								
CPV18		2 conexiones	96	85,5	106,5	118	73	20	9,5	21,6		127	158
	3 conexiones	114	105,5	145							176		
	4 conexiones	132	121,5	163							194		
	5 conexiones	150	139,5	181							212		
	6 conexiones	168	157,5	199							230		
	7 conexiones	186	175,5	217							248		
	8 conexiones	204	193,5	235							266		

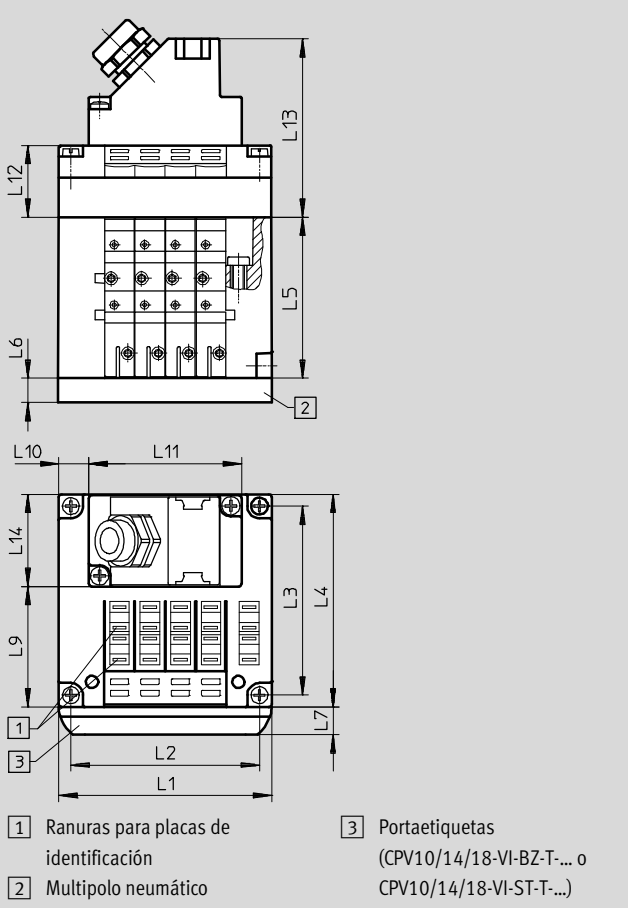
# Terminal de válvulas CPV, Compact Performance, NPT

Hoja de datos

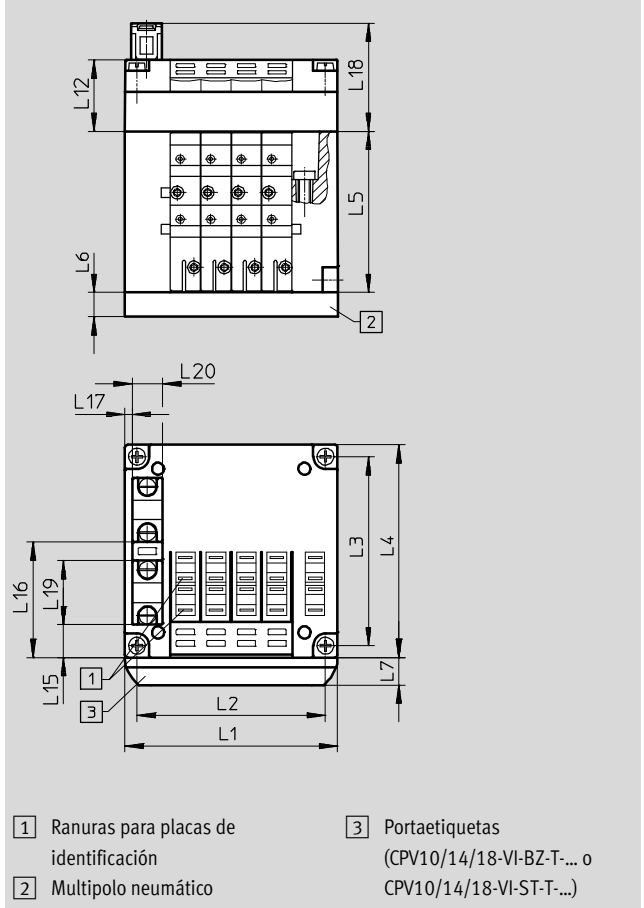
## Dimensiones

Datos CAD disponibles en [www.festo.com](http://www.festo.com)

Terminal de válvulas con conexión multipolo: CPV10/14/18



Terminal de válvulas con conexión de AS-Interface: CPV10/14/18



Conexión multipolo		L1	L2	L3	L4	L5	L6	L7	L9	L10	L11	L12	L13	L14
CPV10	4 conexiones	70	61,8	62	71	52,8	15	9,5	39,5	10	50	23,5	58,8	30
	6 conexiones	90	81,8							10	70			
	8 conexiones	110	101,8							20	70			
CPV14	4 conexiones	96	86	78	89	58,8	20	9,5	61,8	23	50	23,5	58,8	30
	6 conexiones	124	114							27	70			
	8 conexiones	152	142							41	70			
CPV18	4 conexiones	132	121,5	106,5	118	73	20	9,5	88,4	41	50	28	63	30
	6 conexiones	168	157,5							49	70			
	8 conexiones	204	193,5							67	70			

Conexión AS-Interface		L1	L2	L3	L4	L5	L6	L7	L12	L15	L16	L17	L18	L19	L20
CPV10	2 conexiones	50	41,8	62	71	52,8	15	9,5	-	10,9	38,1	2,5	35,5	21	10
	4 conexiones	70	61,8						23,5	-	-	-			
	8 conexiones	110	101,8						-	-	-	-			
CPV14	2 conexiones	68	58	78	89	58,8	20	9,5	-	14	52	5	35,5	21	10
	4 conexiones	96	86						23,5	-	-	-			
	8 conexiones	152	142						-	-	-	-			
CPV18	2 conexiones	96	85,5	106,5	118	73	20	9,5	-	27,4	68,2	10,4	40	21	10
	4 conexiones	132	121,5						28	-	-	-			
	8 conexiones	204	193,5						-	-	-	-			

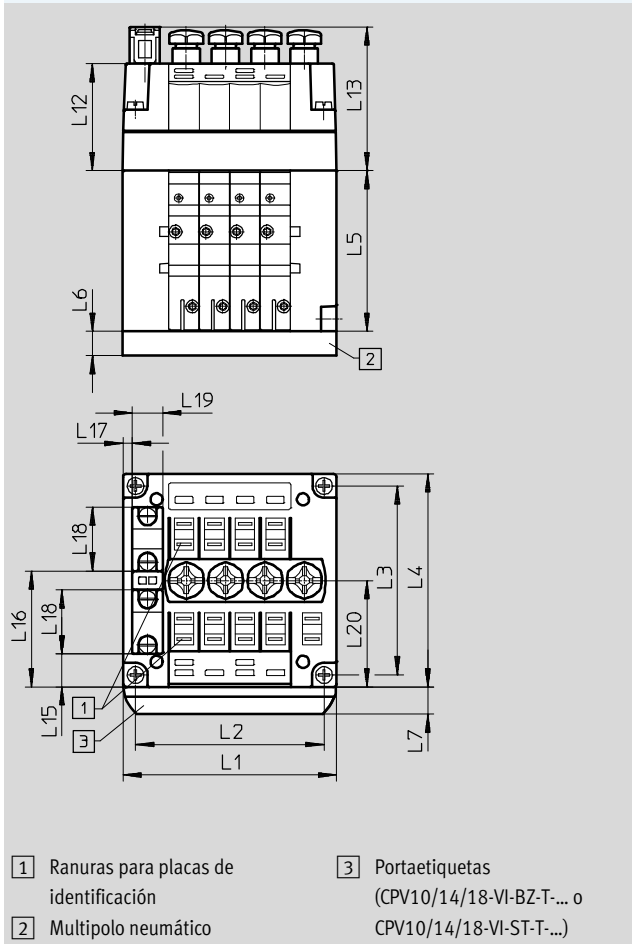
# Terminal de válvulas CPV, Compact Performance, NPT

Hoja de datos

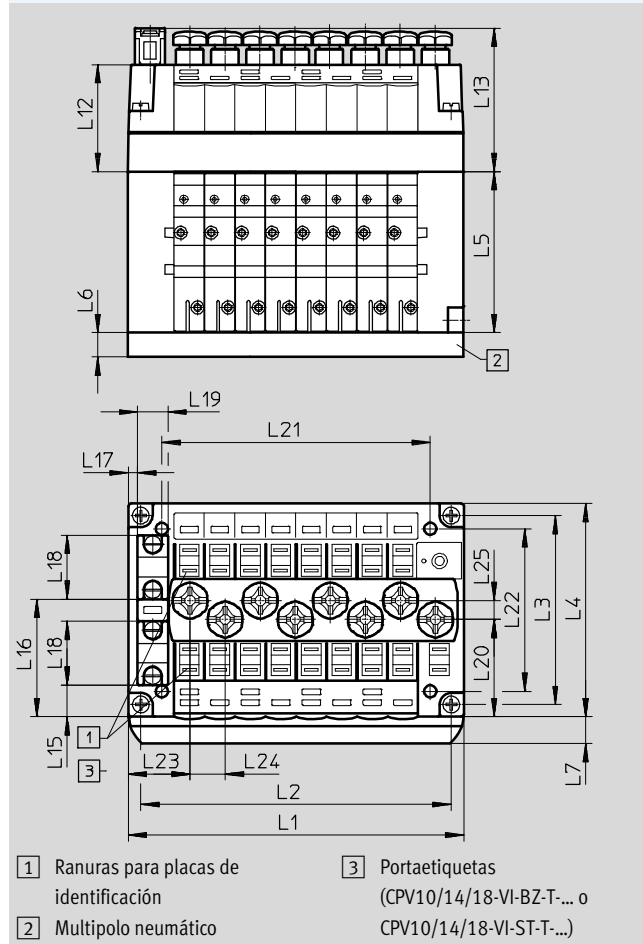
## Dimensiones

Datos CAD disponibles en [www.festo.com](http://www.festo.com)

Terminal de válvulas con conexión de AS-Interface y entradas adicionales CPV10/14



Terminal de válvulas con conexión de AS-Interface y entradas adicionales CPV10



		L1	L2	L3	L4	L5	L6	L7	L12	L13	L15	L16	L17
CPV10	4 conexiones	70	61,8	62	71	52,8	15	9,5	35,1	47,1	10,9	38,1	3
	8 conexiones	110	101,8								10,4	38,6	3
CPV14	4 conexiones	96	86	78	89	58,8	20				18,8	46,8	5

		L18	L19	L20	L21	L22	L23	L24	L25
CPV10	4 conexiones	21	10	35	-	-	-	-	-
	8 conexiones			31,9	88	53,3	20,3	11,5	6,2
CPV14	4 conexiones			43,3	-	-	-	-	-

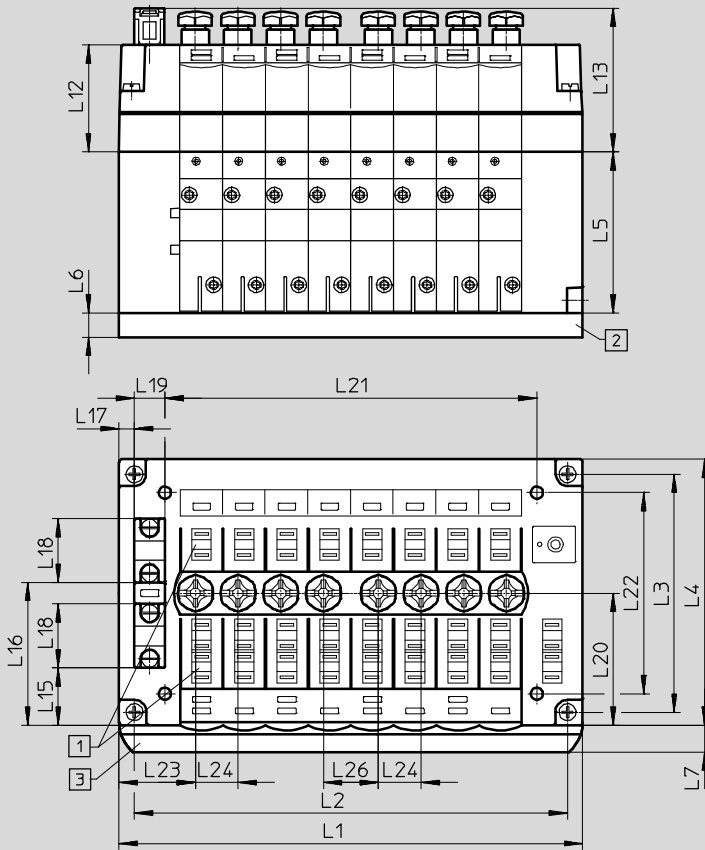
# Terminal de válvulas CPV, Compact Performance, NPT

Hoja de datos

## Dimensiones

Datos CAD disponibles en → [www.festo.com](http://www.festo.com)

Terminal de válvulas con conexión de AS-Interface y entradas adicionales CPV14



- 1 Ranuras para placas de identificación
- 2 Multipolo neumático
- 3 Portaetiquetas (CPV10/14/18-VI-BZ-T... o CPV10/14/18-VI-ST-T...)

		L1	L2	L3	L4	L5	L6	L7	L12	L13	L15
CPV14	8 conexiones	152	142	78	89	58,8	20	9,5	35,1	47,1	18,8

		L16	L17	L18	L19	L20	L21	L22	L23	L24	L26
CPV14	8 conexiones	46,8	5	21	10	46,3	122	66	25	14	18

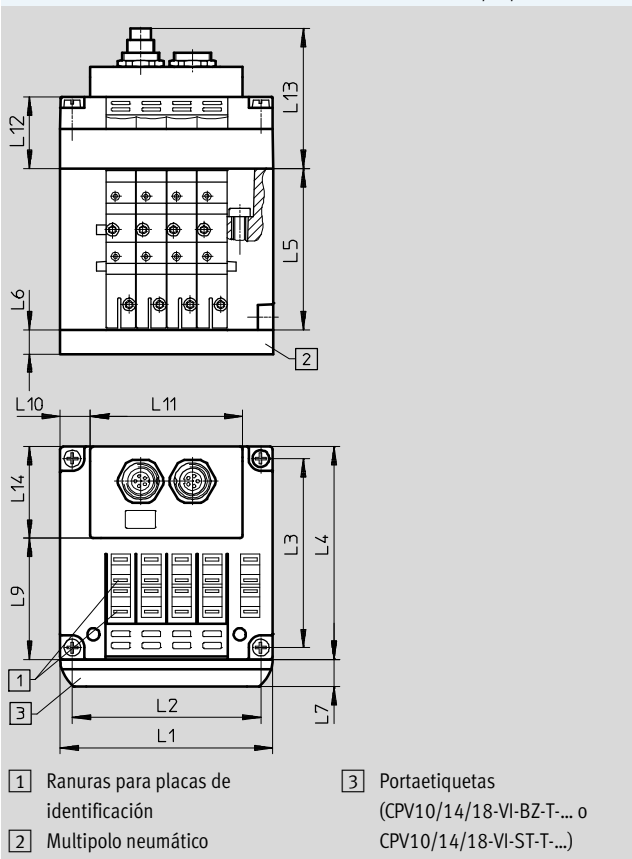
# Terminal de válvulas CPV, Compact Performance, NPT

Hoja de datos

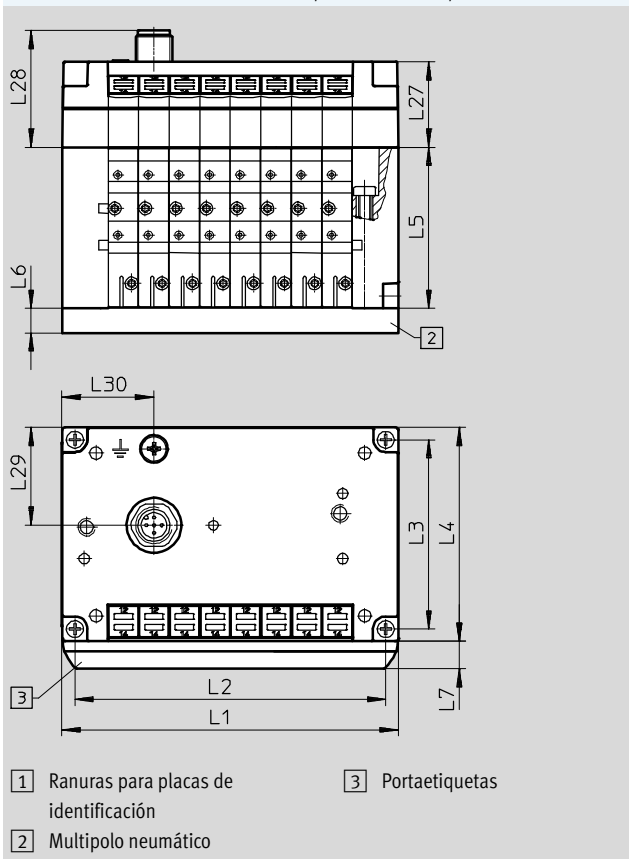
## Dimensiones

Datos CAD disponibles en [www.festo.com](http://www.festo.com)

Terminal de válvulas con sistema de instalación CPI – CPV10/14/18



Terminal de válvulas con interfaz I-Port/IO-Link – CPV10/14



Terminal de válvulas con sistema de instalación CPI

		L1	L2	L3	L4	L5	L6	L7	L9	L10	L11	L12	L13	L14
CPV10	4 conexiones	70	61,8	62	71	52,8	15	9,5	39,5	13,5	43	23,5	46	30
	6 conexiones	90	81,8							17	56			
	8 conexiones	110	101,8							27	56			
CPV14	4 conexiones	96	86	78	89	58,8	20	9,5	61,8	20	56	23,5	46	30
	6 conexiones	124	114							34				
	8 conexiones	152	142							48				
CPV18	4 conexiones	132	121,5	106,5	118	73	20	9,5	88,4	41	50	28	50,5	30
	6 conexiones	168	157,5							49	70			
	8 conexiones	204	193,5							67	70			

Terminal de válvulas con interfaz I-Port/IO-Link

		L1	L2	L3	L4	L5	L6	L7	L27	L28	L29	L30
CPV10	8 conexiones	110	101,8	62	71	52,8	15	9,5	26,2	38,3	32	30,2
CPV14	8 conexiones	152	142	78	89	58,8	20	9,5	26,2	38,3	32,4	56,5

# Terminal de válvulas CPV, Compact Performance, NPT

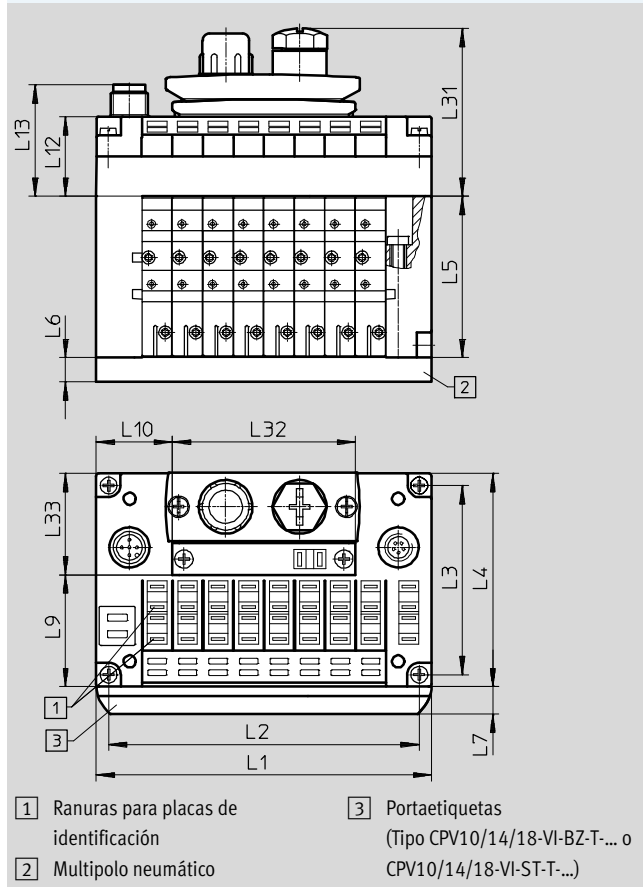
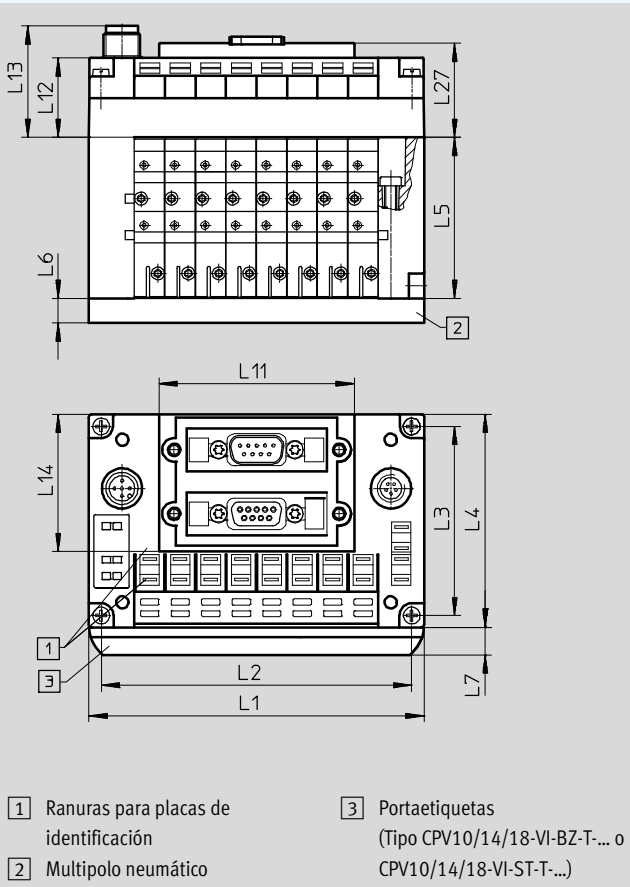
Hoja de datos

## Dimensiones

Datos CAD disponibles en [www.festo.com](http://www.festo.com)

Terminal de válvulas con bus de campo Direct: CPV10/14/18 INTERBUS

Terminal de válvulas con bus de campo Direct: CPV10/14/18 DeviceNet, CANopen, CC-Link



		L1	L2	L3	L4	L5	L6	L7	L9
CPV10	8 conexiones	110	101,8	62	71	52,8	15	9,5	35,8
CPV14	8 conexiones	152	142	78	89	58,8	20		52,8
CPV18	8 conexiones	204	193,5	106,5	118	73	20		79,8

		L10	L11	L12	L13	L14	L27	L31	L32	L33
CPV10	8 conexiones	25	64	26,2	36,7	45	30,9	55,1	60	34,6
CPV14	8 conexiones	46		26,2	36,7		30,9	55,1		34,6
CPV18	8 conexiones	72		31,2	41,7		35,9	59,6		36,6



# Terminal de válvulas CPV, Compact Performance, NPT

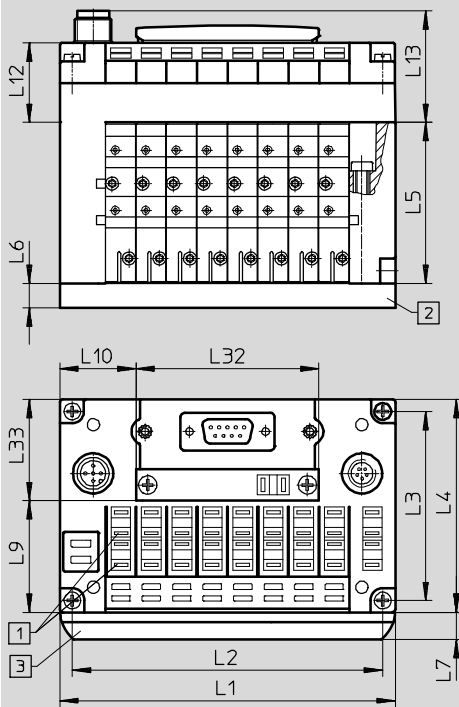
Hoja de datos

## Dimensiones

Datos CAD disponibles en [www.festo.com](http://www.festo.com)

Terminal de válvulas con bus de campo Direct: CPV10/14/18

Profibus DP con bus de campo de Festo, ABB CS31, Moeller Suconet K



- 1 Ranuras para placas de identificación
- 2 Multipolo neumático
- 3 Portaetiquetas  
(CPV10/14/18-VI-BZ-T... o CPV10/14/18-VI-ST-T...)

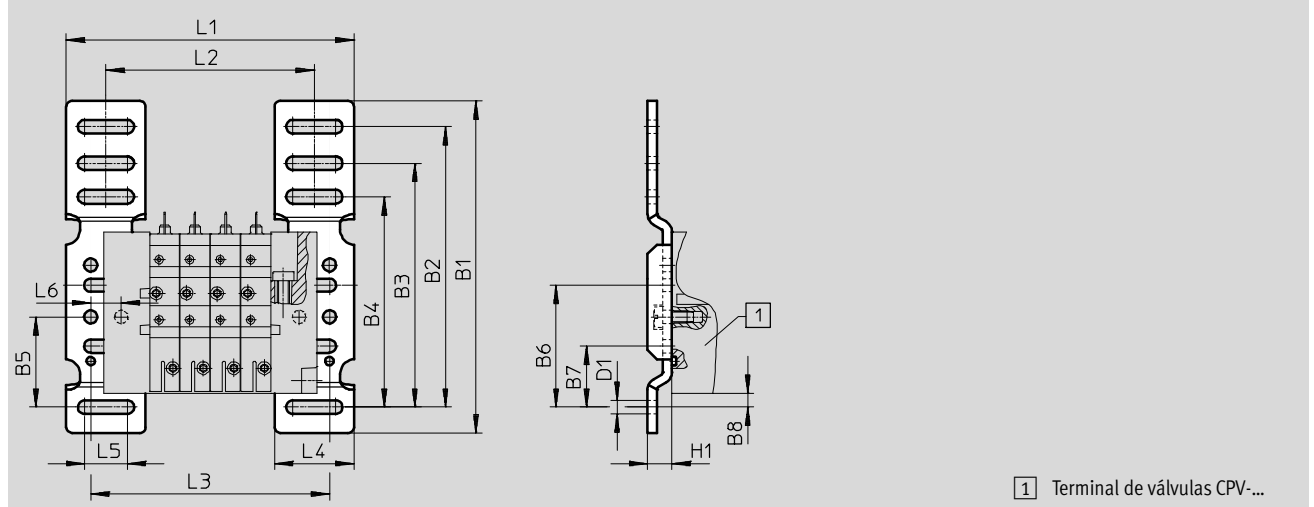
		L1	L2	L3	L4	L5	L6	L7	L9	L10	L12	L13	L32	L33
CPV10	8 conexiones	110	101,8	62	71	52,8	15	9,5	35,5	25	26,2	36,7	60	34,6
CPV14	8 conexiones	152	142	78	89	58,8	20		52,8	46	26,2	36,7		34,6
CPV18	8 conexiones	204	193,5	106,5	118	73	20		79,8	72	31,2	41,7		36,6

# Terminal de válvulas CPV, Compact Performance, NPT

Hoja de datos

Dimensiones Datos CAD disponibles en [www.festo.com](http://www.festo.com)

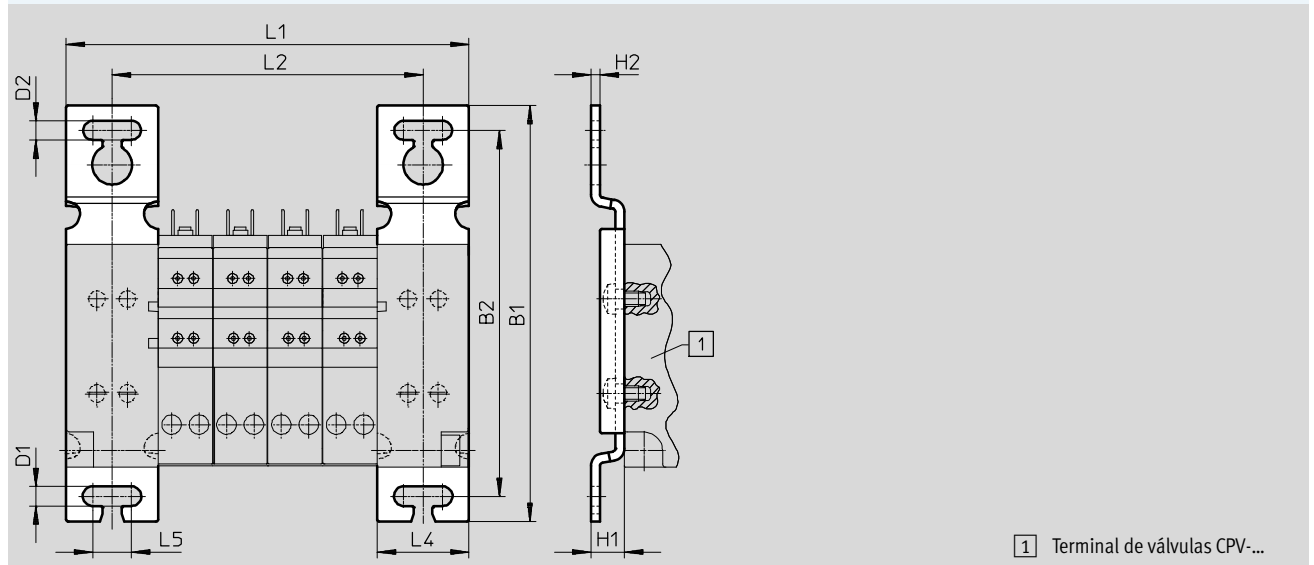
Montaje en la pared CPV10/14-VI-BG-RWL-B para CPV10/14



	CPV10							CPV14						
	2 conex.	3 conex.	4 conex.	5 conex.	6 conex.	7 conex.	8 conex.	2 conex.	3 conex.	4 conex.	5 conex.	6 conex.	7 conex.	8 conex.
L1	74	84	94	104	114	124	134	90	104	118	132	146	160	174
L2	48	58	68	78	88	98	108	64	78	92	106	120	134	148
L3	58	68	78	88	98	108	118	74	88	102	116	130	144	158

	B1	B2	B3	B4	B5	B6	B7	B8	D1	H1	L4	L5	L6
CPV10	109	92	80	69	29,6	40	20	4,6	4,5	8	26	14	10
CPV14													

Montaje en la pared CPV18-VI-BG-RW para CPV18



	CPV18						
	2 conexiones	3 conexiones	4 conexiones	5 conexiones	6 conexiones	7 conexiones	8 conexiones
L1	96	114	132	150	168	186	204
L2	66	84	102	120	138	156	174

	B1	B2	D1	D2	H1	H2	L4	L5
CPV18	136,5	120	6,4	6,2	11	3	30	12,8

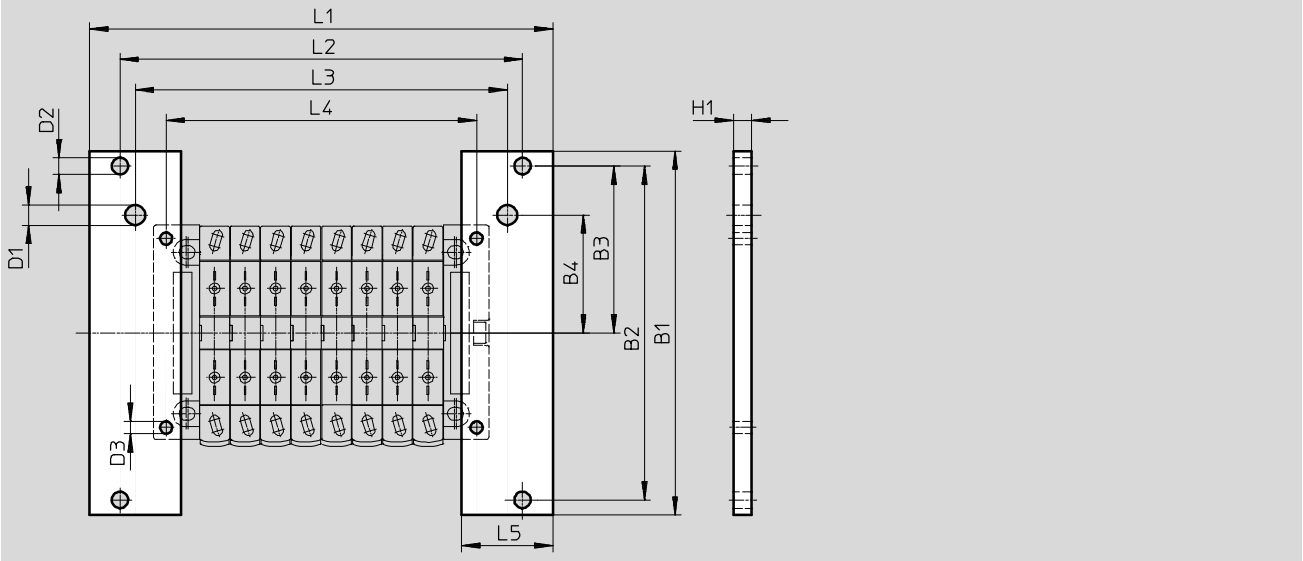
# Terminal de válvulas CPV, Compact Performance, NPT

Hoja de datos

## Dimensiones

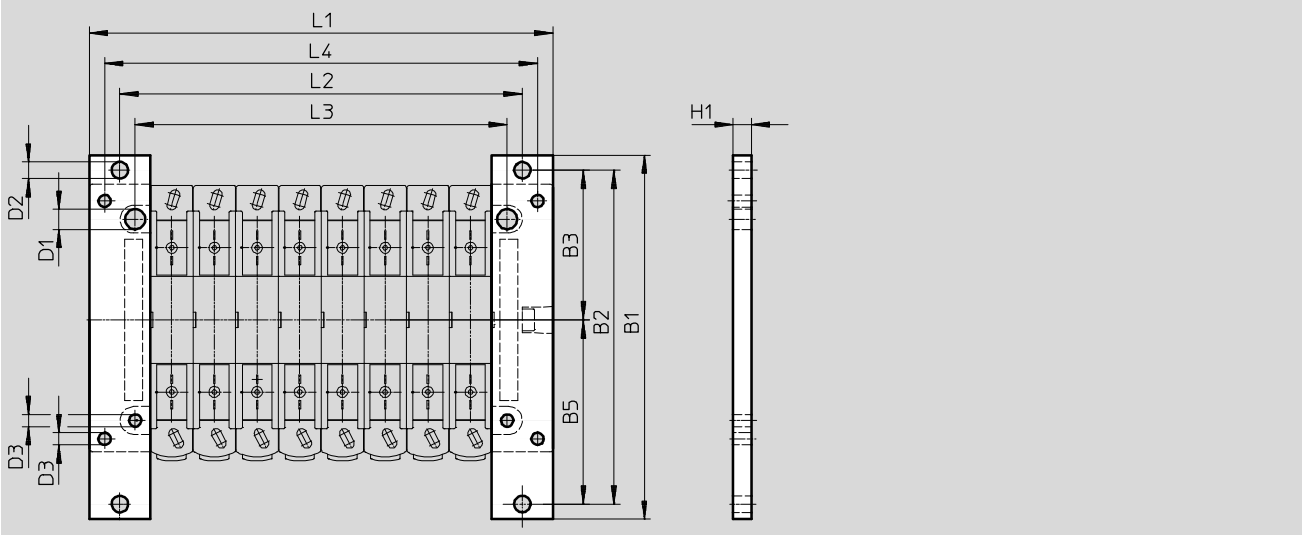
Datos CAD disponibles en [www.festo.com](http://www.festo.com)

Fijación CPV10-VI-BG-ET200X para conexión simple y ET200X



	B1	B2	B3	B4	D1	D2	D3	H1	L1	L2	L3	L4	L5
CPV10	119,5	109,5	54,8	38,7	6,6	5,4	4	6	152	132	122	101,8	30

Fijación CPV14-VI-BG-ET200X para conexión simple y ET200X



	B1	B2	B3	B5	D1	D2	D3	H1	L1	L2	L3	L4
CPV14	119,5	109,5	49,1	60,4	6,6	5,4	4	6	152	132	122	142

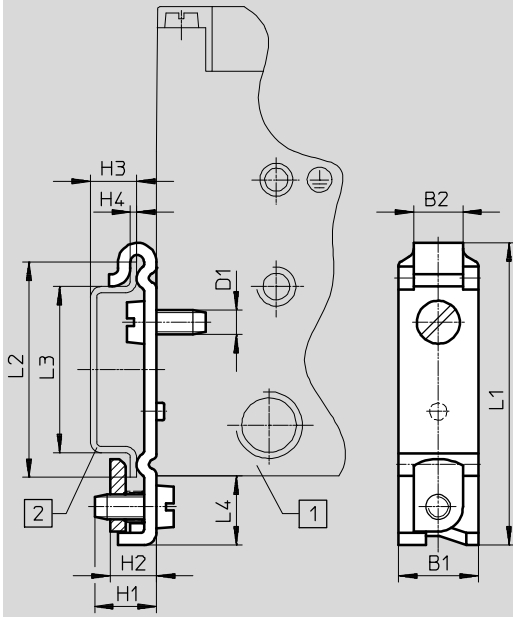
# Terminal de válvulas CPV, Compact Performance, NPT

Hoja de datos

## Dimensiones

Datos CAD disponibles en [www.festo.com](http://www.festo.com)

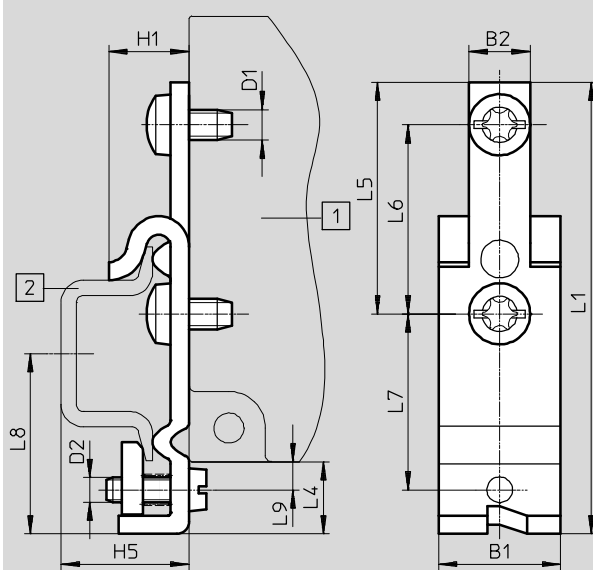
Elemento de fijación para montaje en perfil DIN CPV10/14-VI-BG-NRH-35



- 1 Terminal de válvulas CPV 10/14
- 2 Perfil DIN según EN 60715

	B1 ±0,1	B2	D1	H1	H2	H3 -0,1	H4 ±0,1	L1	L2 ±0,1	L3 ±0,1	L4
CPV10/14	13	8	M4	10	7,5	7,5	1	49,1	35	27	11,2

Elemento de fijación para montaje en perfil DIN CPV18-VI-BG-NRH-35



- 1 Terminal de válvulas CPV18
- 2 Perfil DIN según EN 60715

	B1	B2	D1	D2	H1	H5	L1	L4	L5	L6	L7	L8	L9
CPV18	20	10	M5	M4	13,1	21	74	11,8	38	31	28,8	29,5	4,6

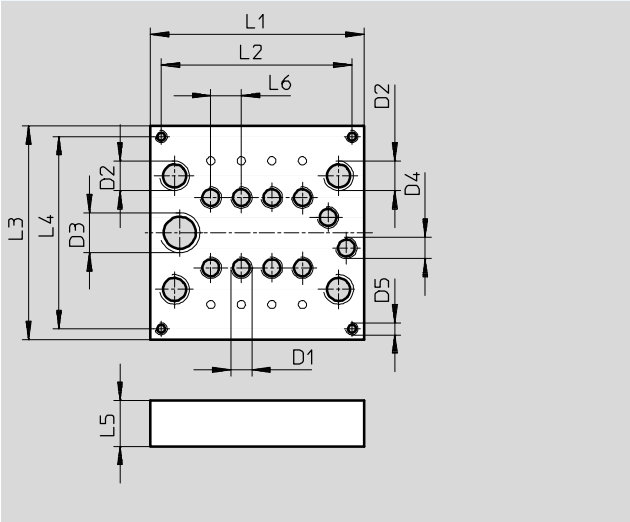
# Terminal de válvulas CPV, Compact Performance, NPT

Hoja de datos

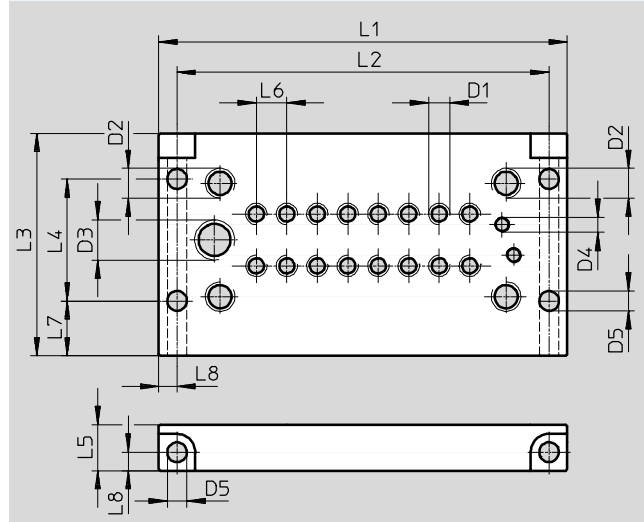
## Dimensiones

Datos CAD disponibles en [www.festo.com](http://www.festo.com)

Multipolo neumático: CPV10/14/18



Multipolo neumático con tabique: CPV10/14/18



Multipolo		L1	L2	L3	L4	L5	L6	D1	D2	D3	D4	D5
CPV10	2 conexiones	49,5	42,5	70	63	15	10	M7	G $\frac{1}{8}$	G $\frac{1}{4}$	M7	M4
	4 conexiones	69,5	62,5									
	6 conexiones	89,5	82,5									
	8 conexiones	109,5	102,5									
CPV14	2 conexiones	67,5	53,5	86,6	76,6	20	14	G $\frac{1}{8}$	G $\frac{1}{4}$	G $\frac{3}{8}$	G $\frac{1}{8}$	M4
	4 conexiones	95,5	81,5									
	6 conexiones	123,5	109,5									
	8 conexiones	151,5	137,5									
CPV18	2 conexiones	95,5	87,5	119,6	108	20	18	G $\frac{1}{4}$	G $\frac{3}{8}$	G $\frac{1}{2}$	G $\frac{1}{4}$	M5
	4 conexiones	131	123									
	6 conexiones	167	159									
	8 conexiones	203	195									

Para multipolo neum. con brida		L1	L2	L3	L4	L5	L6	L7	L8	D1	D2	D3	D4	D5
CPV10	2 conexiones	74	62	73	40	15	10	18	6	M7	G $\frac{1}{8}$	G $\frac{1}{4}$	M5	6,5
	4 conexiones	94	82											
	6 conexiones	114	102											
	8 conexiones	134	122											
CPV14	2 conexiones	92	80	89	59	20	14	18	6	G $\frac{1}{8}$	G $\frac{1}{4}$	G $\frac{3}{8}$	G $\frac{1}{8}$	6,5
	4 conexiones	120	108											
	6 conexiones	148	136											
	8 conexiones	176	164											
CPV18	2 conexiones	119	107	118	88	20	18	18	6	G $\frac{1}{4}$	G $\frac{3}{8}$	G $\frac{1}{2}$	G $\frac{1}{4}$	6,5
	4 conexiones	155	143											
	6 conexiones	191	179											
	8 conexiones	227	215											

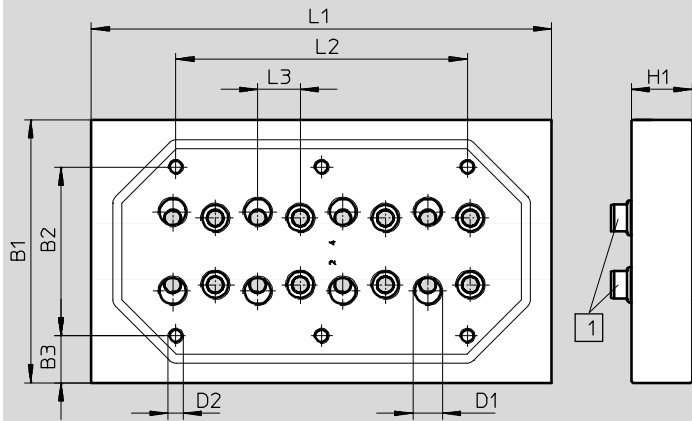
# Terminal de válvulas CPV, Compact Performance, NPT

Hoja de datos

## Dimensiones

Datos CAD disponibles en [www.festo.com](http://www.festo.com)

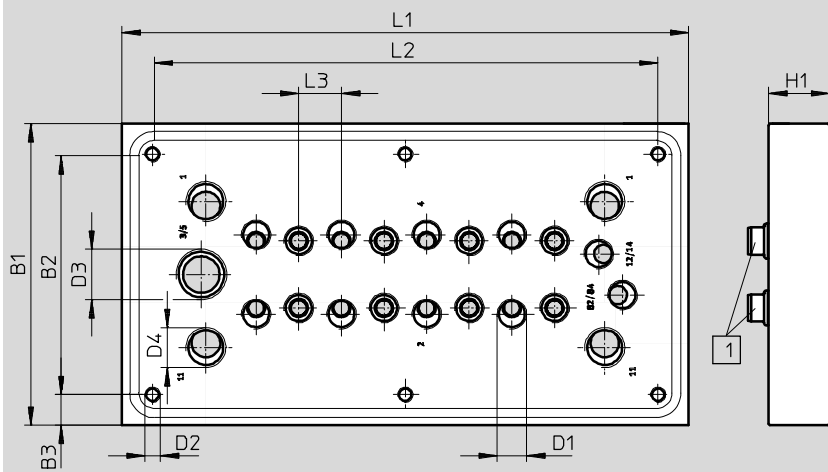
Multipolo neumático para montaje en armario de maniobra, sin tomas de alimentación – CPV10/14



1 Junta

		L1	L2	L3	B1	B2	B3	D1	D2	H1
CPV10	2 conexiones	49,5	–	10	70	40	15	M7	M5	15
	4 conexiones	69,5	28							
	6 conexiones	89,5	49							
	8 conexiones	109,5	68							
CPV14	2 conexiones	67,5	13	14	86,6	55,6	15,5	G1/8	M5	20
	4 conexiones	95,5	40							
	6 conexiones	123,5	68							
	8 conexiones	151,5	96							

Multipolo neumático para montaje en armario de maniobra, con tomas de alimentación – CPV10/14



1 Junta

		L1	L2	L3	B1	B2	B3	D1	D2	D3	D4	H1
CPV10	2 conexiones	82	62	10	84	64	10	M7	M5	G1/4	G3/8	15
	4 conexiones	102	82									
	6 conexiones	122	102									
	8 conexiones	142	122									
CPV14	2 conexiones	102	82	14	99	79	10	G1/8	M5	G3/8	G1/4	20
	4 conexiones	130	110									
	6 conexiones	158	138									
	8 conexiones	186	166									

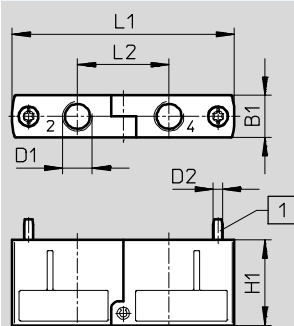
# Terminal de válvulas CPV, Compact Performance, NPT

Hoja de datos

## Dimensiones

Datos CAD disponibles en [www.festo.com](http://www.festo.com)

Conjunto de válvulas para función de 5/3 vías: CPV10/14

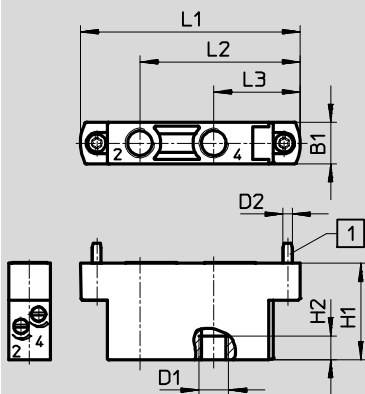


1 Tornillo de fijación incluido suelto

Tipo	B1	D1	D2	H1	L1	L2
CPV10-BS-5/3G-M7	9,9	M7	M2,5	22	55,8	23
CPV14-BS-5/3G-1/8	13,8	G1/8	M3	28	72,8	30

Función complementaria, válvula de estrangulación y antirretorno: CPV10/14

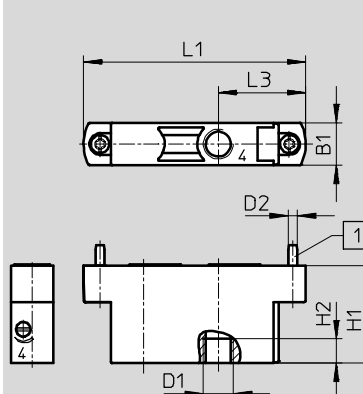
CPV10/14-...-BS-2xGR...-...



1 Tornillo de fijación incluido suelto

Función complementaria, válvula de estrangulación y antirretorno para el vacío: CPV10/14

CPV-...-BS-2xGRZ-V-...



Tipo	B1	D1	D2	H1	H2	L1	L2	L3
CPV10-BS-2xGR...-M7	9,9	M7	M2,5	26	6	55,8	41,4	22,9
CPV10-BS-2xGRZ-V...-M7							-	
CPV14-BS-2xGR...-1/8	13,8	G1/8	M3	32	8	72,8	53,15	28,65
CPV14-BS-2xGRZ-V...-1/8							-	

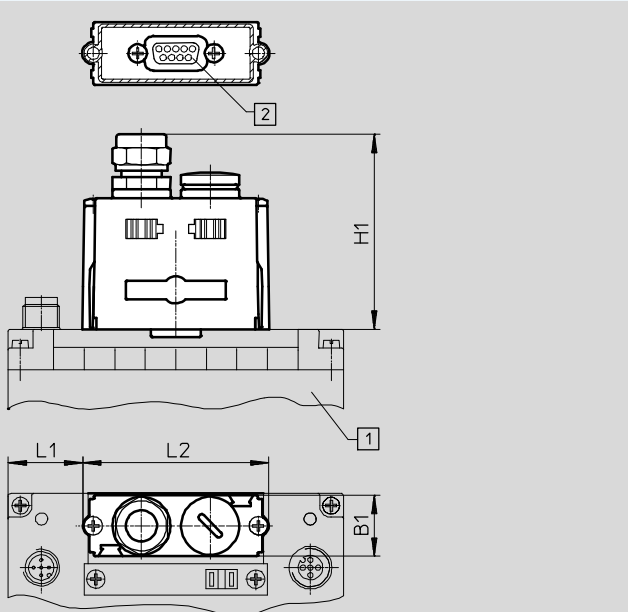
# Terminal de válvulas CPV, Compact Performance, NPT

Hoja de datos

## Dimensiones

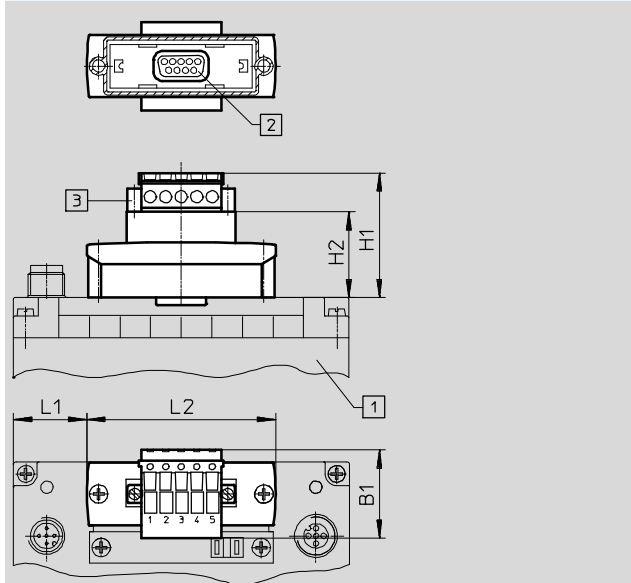
Datos CAD disponibles en → [www.festo.com](http://www.festo.com)

Conexión de bus de campo FBS-SUB-9-BU-2x4POL



- 1 Terminal de válvulas con bus de campo Direct CPV10/14/18 y nodo de bus de campo para DeviceNet y CANopen
- 2 Conector Sub-D tipo zócalo, 9 contactos

Conexión de bus de campo FBSD-KL-2x5POL



- 1 Terminal de válvulas con bus de campo Direct CPV10/14/18 y nodo de bus de campo para DeviceNet y CANopen
- 2 Conector Sub-D tipo zócalo, 9 contactos
- 3 Conexión de bus de campo FBSD-KL- 2x 5 contactos

FBS	CPV10 8 conexiones	CPV14 8 conexiones	CPV18 8 conexiones
B1	20	20	20
H1	64	64	64
H2	-	-	-
L1	24,5	45,5	71,5
L2	61	61	61

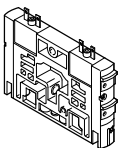
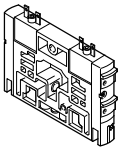
FBSD	CPV10 8 conexiones	CPV14 8 conexiones	CPV18 8 conexiones
B1	28,9	28,9	28,9
H1	41	41	41
H2	28	28	28
L1	24	45	71
L2	62	62	62



# Terminal de válvulas CPV, Compact Performance, NPT

FESTO

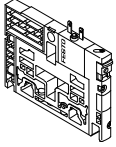
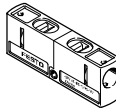
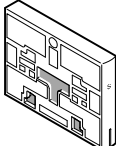
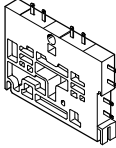
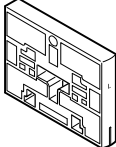
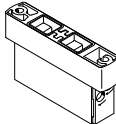
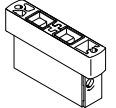
Accesorios

Referencias				
	Código	Función de válvula	Nº art.	Tipo
Válvula individual para placa base, tamaño 10/14/18				
	M	Válvula monoestable de 5/2 vías, válvula de corredera	161414	CPV10-M1H-5LS-M7
			161360	CPV14-M1H-5LS-1/8
			163190	CPV18-M1H-5LS-1/4
	F	Válvula monoestable de 5/2 vías de respuesta rápida, válvula de corredera	187439	CPV10-M11H-5LS-M7
			161415	CPV10-M1H-5JS-M7
			161361	CPV14-M1H-5JS-1/8
	J	Válvula de 5/2 vías biestable, válvula de corredera	163191	CPV18-M1H-5JS-1/4
			161417	CPV10-M1H-2x3-OLS-M7
			161363	CPV14-M1H-2x3-OLS-1/8
	N	2 válvulas de 3/2 vías, normalmente abiertas, válvula de corredera	163188	CPV18-M1H-2x3-OLS-1/4
			161416	CPV10-M1H-2x3-GLS-M7
			161362	CPV14-M1H-2x3-GLS-1/8
	C	2 válvulas de 3/2 vías, normalmente cerradas, válvula de corredera	163189	CPV18-M1H-2x3-GLS-1/4
			553260	CPV10-M1H-2x3-GLS-Y-M7
			176064	CPV10-M1H-30LS-3GLS-M7
	CY	2 válvulas de 3/2 vías, normalmente cerradas, bloqueo integrado de reflujo, válvula de corredera	176067	CPV14-M1H-30LS-3GLS-1/8
			176070	CPV18-M1H-30LS-3GLS-1/4
			176061	CPV18-M1H-5/3GS-1/4
	H	2 válvulas de 3/2 vías, 1 normalmente abierta, 1 normalmente cerrada, válvula de corredera	185880	CPV10-M1H-2x2-GLS-M7
			185883	CPV14-M1H-2x2-GLS-1/8
			185886	CPV18-M1H-2x2-GLS-1/4
G	Válvula de 5/3 vías, centro cerrado, válvula de corredera	187843	CPV10-M1H-20LS-2GLS-M7	
		187846	CPV14-M1H-20LS-2GLS-1/8	
		187849	CPV18-M1H-20LS-2GLS-1/4	
D	2 válvulas de 2/2 vías, normalmente cerradas, válvula de corredera			
I	2 válvulas de 2/2 vías, 1 normalmente abierta, 1 normalmente cerrada, válvula de corredera			
Válvula individual para placa base, con separación de canales 1 y 11, tamaño 10/14				
	MK	Válvula monoestable de 5/2 vías (con separación de canales 1, 11), válvula de corredera	553256	CPV10-M1H-5LS-K-M7
			553258	CPV14-M1H-5LS-K-1/8
	JK	Válvula biestable de 5/2 vías (con separación de canales 1, 11), válvula de corredera	559644	CPV10-M1H-5JS-K-M7
			559651	CPV14-M1H-5JS-K-1/8
	NK	2 válvulas de 3/2 vías normalmente abiertas (con separación de canales 1, 11), válvula de corredera	559641	CPV10-M1H-2x3-OLS-K-M7
			559648	CPV14-M1H-2x3-OLS-K-1/8
	CK	2 válvulas de 3/2 vías normalmente cerradas (con separación de canales 1, 11), válvula de corredera	553257	CPV10-M1H-2x3-GLS-K-M7
			553259	CPV14-M1H-2x3-GLS-K-1/8
	HK	2 válvulas de 3/2 vías (con separación de canales 1, 11), 1 normalmente abierta, 1 normalmente cerrada, válvula de corredera	559642	CPV10-M1H-30LS-3GLS-K-M7
			559649	CPV14-M1H-30LS-3GLS-K-1/8
	DK	2 válvulas de 2/2 vías normalmente cerradas (con separación de canales 1, 11), válvula de corredera	559645	CPV10-M1H-2x2-GLS-K-M7
			559652	CPV14-M1H-2x2-GLS-K-1/8
	IK	2 válvulas de 2/2 vías (con separación de canales 1, 11), 1 normalmente abierta, 1 normalmente cerrada, válvula de corredera	559646	CPV10-M1H-20LS-2GLS-K-M7
			559653	CPV14-M1H-20LS-2GLS-K-1/8

# Terminal de válvulas CPV, Compact Performance, NPT

FESTO

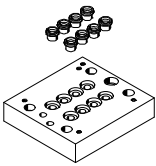
Accesorios

Referencias				
	Código	Denominación	Nº art.	Tipo
<b>Generador de vacío</b>				
	A	Generador de vacío	185862	CPV10-M1H-V70-M7
			185868	CPV14-M1H-V95-1/8
			185874	CPV18-M1H-V140-1/4
	E	Tobera de aspiración con impulso de expulsión	185865	CPV10-M1H-VI70-2GLS-M7
			185871	CPV14-M1H-VI95-2GLS-1/8
			185877	CPV18-M1H-VI140-2GLS-1/4
<b>Bloque de funciones</b>				
	G	Conjunto de válvulas para función de 5/3 vías, centro cerrado (en combinación con placa C) para tamaños 10 y 14	176055	CPV10-BS-5/3G-M7
			176057	CPV14-BS-5/3G-1/8
<b>Placas de separación</b>				
	T	Placa de separación canal 1/11, cerrada	161369	CPV10-DZP
			162551	CPV14-DZP
			163282	CPV18-DZP
	S	Placa de separación canal 1/11, 3/5, cerrada	178678	CPV10-DZPR
			178680	CPV14-DZPR
			184543	CPV18-DZPR
<b>Placa de relés</b>				
	R	Placa de relés	174478	CPV10-RP2
			174480	CPV14-RP2
<b>Placa de reserva</b>				
	L	Placa de reserva	161368	CPV10-RZP
			162550	CPV14-RZP
			163283	CPV18-RZP
<b>Funciones adicionales para posiciones de válvulas</b>				
	P	Válvula reguladora de caudal, 2x alimentación	184140	CPV10-BS-2XGRZZ-M7
			184142	CPV14-BS-2XGRZZ-1/8
	Q	Válvula reguladora de caudal, 2x escape	184141	CPV10-BS-2XGRAZ-M7
			184143	CPV14-BS-2XGRAZ-1/8
	V	Válvula de antirretorno para vacío	185889	CPV10-BS-GRZ-V-M7
			185891	CPV14-BS-GRZ-V-1/8

# Terminal de válvulas CPV, Compact Performance, NPT

FESTO

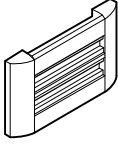
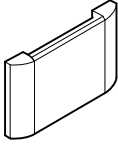
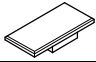
Accesorios

Referencias					
Denominación				Nº art.	Tipo
Multipolo neumático					
	M	Multipolo neumático, con adaptador para montaje en la pared/máquinas, sin soporte lateral	2 válvulas	161969	CPV10-VI-P2-M7
			4 válvulas	161970	CPV10-VI-P4-M7
			6 válvulas	161971	CPV10-VI-P6-M7
			8 válvulas	163893	CPV10-VI-P8-M7
			2 válvulas	163894	CPV14-VI-P2-1/8
			4 válvulas	163895	CPV14-VI-P4-1/8
			6 válvulas	163896	CPV14-VI-P6-1/8
			8 válvulas	163897	CPV14-VI-P8-1/8
			2 válvulas	165292	CPV18-VI-P2-1/4
			4 válvulas	165293	CPV18-VI-P4-1/4
			6 válvulas	165294	CPV18-VI-P6-1/4
			8 válvulas	165295	CPV18-VI-P8-1/4
	P	Multipolo neumático, con adaptador para montaje en la pared/máquinas, con soporte lateral	2 válvulas	152420	CPV10-VI-P2-M7-B
			4 válvulas	152421	CPV10-VI-P4-M7-B
			6 válvulas	152422	CPV10-VI-P6-M7-B
			8 válvulas	152423	CPV10-VI-P8-M7-B
			2 válvulas	152424	CPV14-VI-P2-1/8-B
			4 válvulas	152425	CPV14-VI-P4-1/8-B
			6 válvulas	152426	CPV14-VI-P6-1/8-B
			8 válvulas	152427	CPV14-VI-P8-1/8-B
			2 válvulas	175632	CPV18-VI-P2-1/4-B
			4 válvulas	175634	CPV18-VI-P4-1/4-B
			6 válvulas	175636	CPV18-VI-P6-1/4-B
			8 válvulas	175638	CPV18-VI-P8-1/4-B
	GQC	Multipolo neumático con junta, para montaje en armario de maniobra, con conexiones de alimentación	2 válvulas	538807	CPV10-VI-P2-M7-C
			4 válvulas	538808	CPV10-VI-P4-M7-C
			6 válvulas	538809	CPV10-VI-P6-M7-C
			8 válvulas	538810	CPV10-VI-P8-M7-C
			2 válvulas	539498	CPV14-VI-P2-1/8-C
			4 válvulas	539499	CPV14-VI-P4-1/8-C
			6 válvulas	539500	CPV14-VI-P6-1/8-C
			8 válvulas	539501	CPV14-VI-P8-1/8-C
	GQD	Multipolo neumático con junta, para montaje en armario de maniobra, sin conexiones de alimentación	2 válvulas	538811	CPV10-VI-P2-M7-D
			4 válvulas	538812	CPV10-VI-P4-M7-D
			6 válvulas	538813	CPV10-VI-P6-M7-D
			8 válvulas	538814	CPV10-VI-P8-M7-D
2 válvulas			539502	CPV14-VI-P2-1/8-D	
4 válvulas			539503	CPV14-VI-P4-1/8-D	
6 válvulas			539504	CPV14-VI-P6-1/8-D	
8 válvulas			539505	CPV14-VI-P8-1/8-D	
GQE	Multipolo neumático con junta, para montaje en armario de maniobra, con todas las conexiones	2 válvulas	566709	CPV10-VI-P2-1/8-C	
		4 válvulas	566710	CPV10-VI-P4-1/8-C	
		6 válvulas	566711	CPV10-VI-P6-1/8-C	
		8 válvulas	566712	CPV10-VI-P8-1/8-C	

# Terminal de válvulas CPV, Compact Performance, NPT

Accesorios

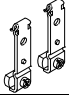
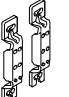
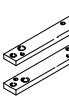
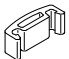
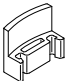
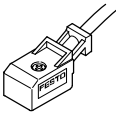
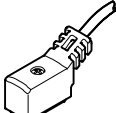
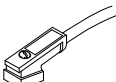
FESTO

Referencias				
	Código	Denominación	Nº art.	Tipo
<b>Soporte para placas de identificación</b>				
	Z	Soportes para placas de identificación	162560	CPV10-VI-BZ-T-2
			162561	CPV10-VI-BZ-T-3
			162562	CPV10-VI-BZ-T-4
			162563	CPV10-VI-BZ-T-5
			162564	CPV10-VI-BZ-T-6
			162565	CPV10-VI-BZ-T-7
			162566	CPV10-VI-BZ-T-8
			162567	CPV14-VI-BZ-T-2
			162568	CPV14-VI-BZ-T-3
			162569	CPV14-VI-BZ-T-4
			162570	CPV14-VI-BZ-T-5
			162571	CPV14-VI-BZ-T-6
			162572	CPV14-VI-BZ-T-7
			162573	CPV14-VI-BZ-T-8
			163293	CPV18-VI-BZ-T-2
			163294	CPV18-VI-BZ-T-3
			163295	CPV18-VI-BZ-T-4
			163296	CPV18-VI-BZ-T-5
			163297	CPV18-VI-BZ-T-6
			163298	CPV18-VI-BZ-T-7
163299	CPV18-VI-BZ-T-8			
	T	Soportes transparentes para placas de identificación	194066	CPV10-VI-ST-T-2
			194067	CPV10-VI-ST-T-3
			194068	CPV10-VI-ST-T-4
			194069	CPV10-VI-ST-T-5
			194070	CPV10-VI-ST-T-6
			194071	CPV10-VI-ST-T-7
			194072	CPV10-VI-ST-T-8
			194073	CPV14-VI-ST-T-2
			194074	CPV14-VI-ST-T-3
			194075	CPV14-VI-ST-T-4
			194076	CPV14-VI-ST-T-5
			194077	CPV14-VI-ST-T-6
			194078	CPV14-VI-ST-T-7
			194079	CPV14-VI-ST-T-8
			194080	CPV18-VI-ST-T-2
			194081	CPV18-VI-ST-T-3
			194082	CPV18-VI-ST-T-4
			194083	CPV18-VI-ST-T-5
			194084	CPV18-VI-ST-T-6
			194085	CPV18-VI-ST-T-7
194086	CPV18-VI-ST-T-8			
<b>Placas de identificación</b>				
	-	6 x 10, con marco, 64 unidades	18576	IBS 6x10
		9 x 20, con marco, 20 unidades (sólo CPV18)	18182	IBS 9x20

# Terminal de válvulas CPV, Compact Performance, NPT

FESTO

Accesorios

Referencias				
	Código	Denominación	Nº art.	Tipo
<b>Fijación</b>				
	H	Fijación en perfil DIN	162556	CPV10/14-VI-BG-NRH-35
			163291	CPV18-VI-BG-NRH-35
	W	Elemento de fijación para montaje en la pared	Para CPV18	163292 CPV18-VI-BG-RW
	U		Para CPV10/14	189541 CPV10/14-VI-BG-RWL-B
	X	Elemento de fijación para conexión individual y ET200X (incluido en el suministro)	165801	CPV10-VI-BG-ET200X
			165803	CPV14-VI-BG-ET200X
<b>Accionamiento manual auxiliar</b>				
	-	Clip fijo de bloqueo (para accionamiento auxiliar manual)	526203	CPV10/14-HS
			526204	CPV18-HS
	V	Clip fijo de bloqueo (tapa para accionamiento auxiliar manual)	530055	CPV10/14-HV
			530056	CPV18-HV
<b>Cable</b>				
	K	Para placa de relé	2,5 m	165612 KRP-1-24-2,5
	L		5 m	165613 KRP-1-24-5
<b>Cable para conexión eléctrica individual</b>				
	D	Conector acodado tipo zócalo, distribución de conexiones ZC, tornillo autorroscante, para CPV10/14	2,5 m	8047676 NEBV-Z3WA2L-R-E-2.5-N-LE2-S1
	E		5 m	8047677 NEBV-Z3WA2L-R-E-5-N-LE2-S1
	F		10 m	8047675 NEBV-Z3WA2L-R-E-10-N-LE2-S1
<b>Conector tipo zócalo con cable para conexión eléctrica individual</b>				
	D	Para CPV18	2,5 m	174844 KMEB-2-24-2,5-LED
	E		5 m	174845 KMEB-2-24-5-LED

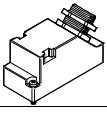
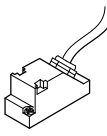
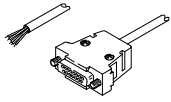
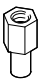
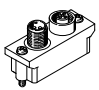
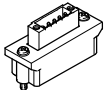
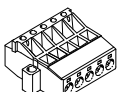
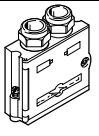
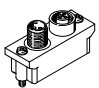
-  - Importante

Cables vienen confeccionados de fábrica. Contienen un circuito de protección y un LED para indicar el estado.

# Terminal de válvulas CPV, Compact Performance, NPT

FESTO

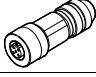
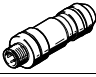
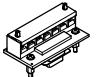
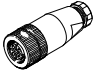



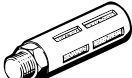
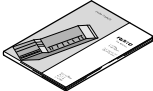
Accesorios

Referencias							
	Código	Denominación		Nº art.	Tipo		
<b>Conexión multipolo, eléctrica</b>							
	Y	Conector de 9 contactos		<b>18708</b>	<b>SD-SUB-D-BU9</b>		
		Conector de 25 contactos		<b>18709</b>	<b>SD-SUB-D-BU25</b>		
	R	Cable IP65 de cloruro de polivinilo	9 contactos	5 m	<b>18698</b>	<b>KMP3-9P-08-5</b>	
			25 contactos		<b>18624</b>	<b>KMP3-25P-16-5</b>	
	S			9 contactos	10 m	<b>18579</b>	<b>KMP3-9P-08-10</b>
				25 contactos		<b>18625</b>	<b>KMP3-25P-16-10</b>
	-	Cable IP65, poliuretano (apropiado para cadena de arrastre)		9 contactos	5 m	<b>193014</b>	<b>KMP4-9P-5-PUR</b>
				25 contactos		<b>193018</b>	<b>KMP4-25P-5-PUR</b>
	-	Cable IP65, cloruro de polivinilo (apropiado para cadena de arrastre)		9 contactos	10 m	<b>193015</b>	<b>KMP4-9P-10-PUR</b>
				25 contactos		<b>193019</b>	<b>KMP4-25P-10-PUR</b>
	-	Cable IP65, cloruro de polivinilo (apropiado para cadena de arrastre)		9 contactos	5 m	<b>193012</b>	<b>KMP4-9P-5-PVC</b>
				25 contactos		<b>193016</b>	<b>KMP4-25P-5-PVC</b>
-	Cable IP65, cloruro de polivinilo (apropiado para cadena de arrastre)		9 contactos	10 m	<b>193013</b>	<b>KMP4-9P-10-PVC</b>	
			25 contactos		<b>193017</b>	<b>KMP4-25P-10-PVC</b>	
	-	Cable IP40 de cloruro de polivinilo	9 contactos	2,5 m	<b>531184</b>	<b>KMP6-09P-8-2,5</b>	
			25 contactos		<b>530046</b>	<b>KMP6-25P-20-2,5</b>	
			9 contactos	5 m	<b>531185</b>	<b>KMP6-09P-8-5</b>	
			25 contactos		<b>530047</b>	<b>KMP6-25P-20-5</b>	
			9 contactos	10 m	<b>531186</b>	<b>KMP6-09P-8-10</b>	
			25 contactos		<b>530048</b>	<b>KMP6-25P-20-10</b>	
	-	Manguito roscado para cable multipolo KMP6, IP40	-	-	<b>572608</b>	<b>NEAU-TA-M35-U4</b>	
<b>Conexión para bus de campo Direct</b>							
	GA	Conector recto tipo zócalo, Sub-D de 9 contactos para DeviceNet/CANopen Conector tipo clavija/tipo zócalo M12 de 5 contactos, IP65			<b>525632</b>	<b>FBA-2-M12-5POL</b>	
	GB	Conector recto tipo zócalo, Sub-D de 9 contactos para DeviceNet/CANopen Conector tipo clavija M12 de 5 contactos, IP40			<b>525634</b>	<b>FBA-1-SL-5POL</b>	
		Conector acodado tipo zócalo de 5 contactos para DeviceNet/CANopen, borne roscado de 5 contactos, IP20			<b>525635</b>	<b>FBSD-KL-2x5POL</b>	
	GD	Conector Sub-D tipo clavija de 9 contactos para DeviceNet/CANopen, IP65			<b>197960</b>	<b>FBS-SUB-9-BU-2x4POL</b>	
	GE	Conector Sub-D tipo clavija de 9 contactos, IP65, para PROFIBUS DP			<b>532216</b>	<b>FBS-SUB-9-GS-DP-B</b>	
	GI	Conector tipo zócalo de 9 contactos, Sub-D para nodo INTERBUS CPX y CPV			<b>532218</b>	<b>FBS-SUB-9-BU-IB-B</b>	
		Conector tipo clavija de 9 contactos, Sub-D para nodo INTERBUS CPX y CPV			<b>532217</b>	<b>FBS-SUB-9-GS-IB-B</b>	
GM	Conector tipo clavija de 9 contactos, Sub-D para CC-Link CPX y CPV, IP65			<b>532220</b>	<b>FBS-SUB-9-GS-2x4POL-B</b>		
	GF	Adaptador de conexión de bus de campo 2x M12 (codificación B) para PROFIBUS DP			<b>533118</b>	<b>FBA-2-M12-5POL-RK</b>	

# Terminal de válvulas CPV, Compact Performance, NPT

FESTO

Accesorios

Referencias				
	Código	Denominación	Nº art.	Tipo
<b>Conexión para bus de campo Direct</b>				
	-	Conector recto tipo zócalo M12x1 de 5 contactos, para la confección propia de una conexión para FBA-2-M12-5POL-RK	1067905	NECU-M-B12G5-C2-PB
	-	Conector recto tipo clavija M12x1 de 5 contactos, para la confección propia de una conexión para FBA-2-M12-5POL-RK	1066354	NECU-M-S-B12G5-C2-PB
	GL	Conector recto tipo clavija, Sub-D de 9 contactos, borne roscado de 5 contactos, IP20	197962	FBA-1-KL-5POL
<b>Conexión de tensión de funcionamiento para bus de campo Direct</b>				
		Conector recto tipo zócalo	M12, 4 contactos, PG7, IP65	18497 FBSD-GD-7
			M12, 4 contactos, PG9, IP65	18495 FBSD-GD-9
		Conector acodado	M12, 4 contactos, PG7, IP65	18524 FBSD-WD-7
			M12, 4 contactos, PG9, IP65	18525 FBSD-WD-9
<b>Tapón ciego</b>				
		Tapón ciego	3843	B-M5
			174309	B-M7
			3568	B-1/8
			3569	B-1/4
			3570	B-3/8
			3571	B-1/2
<b>Racor rápido roscado</b>				
		Racor rápido roscado	153015	QS-1/8-8-I
			153018	QS-1/4-10-I
			153020	QS-3/8-12-I
			153317	QSM-M5-6-I
			153321	QSM-M7-6-I
<b>Silenciador</b>				
		Silenciador	1205858	AMTE-M-LH-M5
			6841	U-1/8-B
			6842	U-1/4-B
			6843	U-3/8-B
			6844	U-1/2-B
			161418	UC-M7
<b>Documentación para el usuario</b>				
		Descripción neumática CPV	Alemán	165100 P.BE-CPV-DE
			Inglés	165200 P.BE-CPV-EN
			Francés	165130 P.BE-CPV-FR
			Italiano	165160 P.BE-CPV-IT
			Español	165230 P.BE-CPV-ES