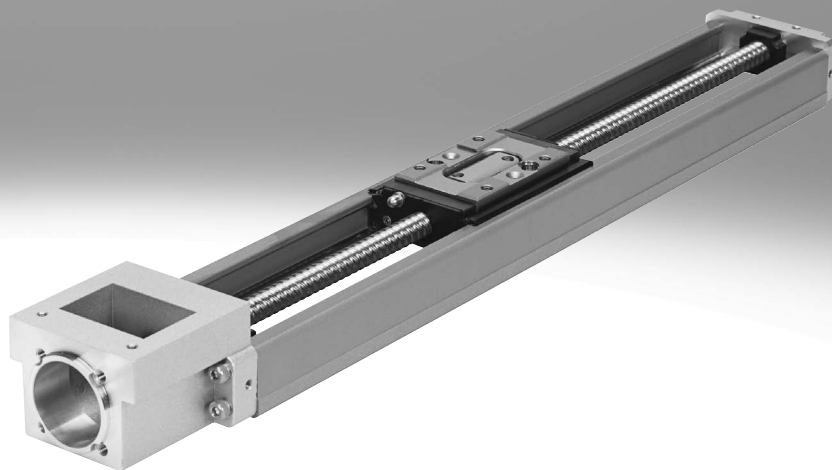


Carro eléctrico EGSK

FESTO



Ayuda a la selección

Sumario de ejes de accionamiento por correa dentada y por husillo

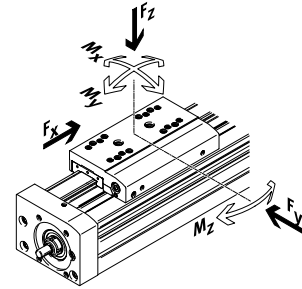
Ejes de accionamiento por correa dentada

- Velocidad de hasta 10 m/s
- Aceleración de hasta 50 m/s²
- Precisión de repetición de hasta ±0,08 mm
- Carrera de hasta 8500 mm (carreras más largas bajo demanda)
- Diversas posibilidades de conectar el motor

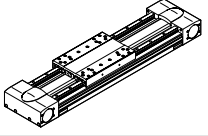
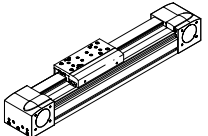
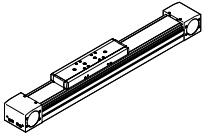
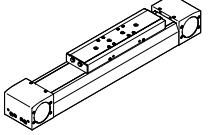
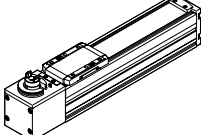
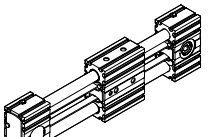
Ejes de accionamiento por husillo

- Velocidad de hasta 2 m/s
- Aceleración de hasta 20 m/s²
- Precisión de repetición de hasta ±0,003 mm
- Carrera de hasta 3000 mm

Sistema de coordenadas



Ejes de accionamiento por correa dentada

Tipo	F _x [N]	v [m/s]	M _x [Nm]	M _y [Nm]	M _z [Nm]	Características
Guía de rodamiento de bolas para cargas pesadas						
EGC-HD-TB						
	450 1000 1800	3 5 5	140 300 900	275 500 1450	275 500 1450	<ul style="list-style-type: none"> • Unidad de accionamiento plana con perfil cerrado y rígido • Guía de perfil doble precisa y resistente • Ideal como eje básico para pórticos verticales de dos ejes y ejes en voladizo
Guía de rodamiento de bolas						
EGC-TB-KF						
	50 100 350 800 2500	3 5 5 5 5	3,5 16 36 144 529	10 132 228 680 1820	10 132 228 680 1820	<ul style="list-style-type: none"> • Perfil cerrado y rígido • Guía de raíles de precisión para grandes cargas • Reducción del par de accionamiento necesario mediante pequeños piñones • Detección de posiciones en mínimo espacio
ELGA-TB-KF						
	350 800 1300 2000	5 5 5 5	16 36 104 167	132 228 680 1150	132 228 680 1150	<ul style="list-style-type: none"> • Guía y correa dentada en el interior • Guía de raíles de precisión para grandes cargas • Guía y correa dentada protegidas mediante cinta de recubrimiento • Grandes fuerzas de avance
ELGA-TB-KF-F1						
	260 600 1000	5 5 5	16 36 104	132 228 680	132 228 680	<ul style="list-style-type: none"> • Apropriado para el uso en zonas de contacto con alimentos • "Clean Look": superficies lisas, fáciles de limpiar • Guía y correa dentada en el interior • Guía de raíles de precisión para grandes cargas • Guía y correa dentada protegidas mediante cinta de recubrimiento
ELGC-TB-KF						
	75 120 250	1,2 1,5 1,5	5,5 29,1 59,8	4,7 31,8 56,2	4,7 31,8 56,2	<ul style="list-style-type: none"> • Guía y correa dentada en el interior • Guía de raíles de precisión para grandes cargas • Guía y correa dentada protegidas mediante cinta de recubrimiento
ELGR-TB						
	50 100 350	3 3 3	2,5 5 15	20 40 124	20 40 124	<ul style="list-style-type: none"> • Guía de la barra de coste optimizado • Unidad lista para el montaje • Rodamientos a bolas resistentes para un funcionamiento dinámico

Ayuda a la selección

Sumario de ejes de accionamiento por correa dentada y por husillo

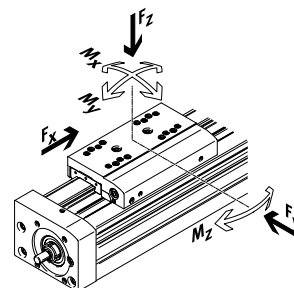
Ejes de accionamiento por correa dentada

- Velocidad de hasta 10 m/s
- Aceleración de hasta 50 m/s²
- Precisión de repetición de hasta ±0,08 mm
- Carrera de hasta 8500 mm (carreras más largas bajo demanda)
- Diversas posibilidades de conectar el motor

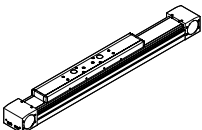
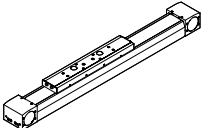
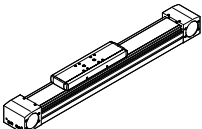
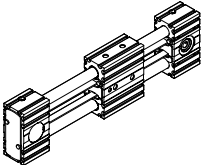
Ejes de accionamiento por husillo

- Velocidad de hasta 2 m/s
- Aceleración de hasta 20 m/s²
- Precisión de repetición de hasta ±0,003 mm
- Carrera de hasta 3000 mm

Sistema de coordenadas



Ejes de accionamiento por correa dentada

Tipo	F _x [N]	v [m/s]	M _x [Nm]	M _y [Nm]	M _z [Nm]	Características
Guía de rodillos						
ELGA-TB-RF						
	350 800 1300	10 10 10	11 30 100	40 180 640	40 180 640	<ul style="list-style-type: none"> • Robusta guía de rodillos • Guía y correa dentada protegidas mediante cinta de recubrimiento • Velocidad de hasta 10 m/s • Menor peso que ejes con guías de raíles
ELGA-TB-RF-F1						
	260 600 1000	10 10 10	8,8 24 80	32 144 512	32 144 512	<ul style="list-style-type: none"> • Apropiado para el uso en zonas de contacto con alimentos • "Clean Look": superficies lisas, fáciles de limpiar • Robusta guía de rodillos • Guía y correa dentada protegidas mediante cinta de recubrimiento • Menor peso que ejes con guías de raíles
Guía deslizante						
ELGA-TB-G						
	350 800 1300	5 5 5	5 10 120	30 60 120	10 20 40	<ul style="list-style-type: none"> • Guía y correa dentada protegidas mediante cinta de recubrimiento • Para tareas de manipulación sencillas • Unidad de accionamiento para guías externas • Resistente a condiciones ambientales difíciles
ELGR-TB-GF						
	50 100 350	1 1 1	1 2,5 1	10 20 40	10 20 40	<ul style="list-style-type: none"> • Guía de la barra de coste optimizado • Unidad lista para el montaje • Casquillos deslizantes robustos para uso en condiciones ambientales difíciles

Ayuda a la selección

Sumario de ejes de accionamiento por correa dentada y por husillo

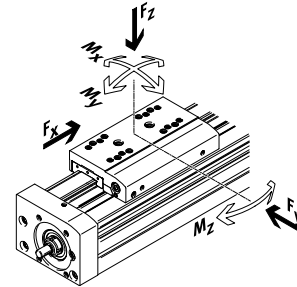
Ejes de accionamiento por correa dentada

- Velocidad de hasta 10 m/s
- Aceleración de hasta 50 m/s²
- Precisión de repetición de hasta ±0,08 mm
- Carrera de hasta 8500 mm (carreras más largas bajo demanda)
- Diversas posibilidades de conectar el motor

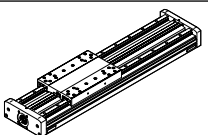
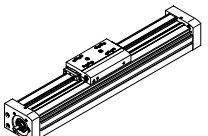
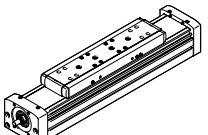
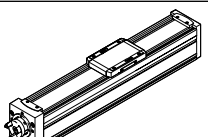
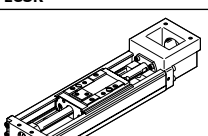
Ejes de accionamiento por husillo

- Velocidad de hasta 2 m/s
- Aceleración de hasta 20 m/s²
- Precisión de repetición de hasta ±0,003 mm
- Carrera de hasta 3000 mm

Sistema de coordenadas



Ejes de accionamiento por husillo

Tipo	F _x [N]	v [m/s]	M _x [Nm]	M _y [Nm]	M _z [Nm]	Características
Guía de rodamiento de bolas para cargas pesadas						
EGC-HD-BS						
	400 650 1500	0,5 1,0 1,5	140 300 900	275 500 1450	275 500 1450	<ul style="list-style-type: none"> • Unidad de accionamiento plana con perfil cerrado y rígido • Guía de perfil doble precisa y resistente • Ideal como eje básico para pórticos verticales de dos ejes y ejes en voladizo
Guía de rodamiento de bolas						
EGC-BS-KF						
	400 650 1500 3000	0,5 1,0 1,5 2,0	16 36 144 529	132 228 680 1820	132 228 680 1820	<ul style="list-style-type: none"> • Perfil cerrado y rígido • Guía de raíles de precisión para grandes cargas • Para los máximos requisitos de fuerza de avance y precisión • Detección de posiciones en mínimo espacio
ELGA-BS-KF						
	650 1600 3400 6400	0,5 1,0 1,5 2,0	16 36 104 167	132 228 680 1150	132 228 680 1150	<ul style="list-style-type: none"> • Guía y husillo de bolas en el interior • Guía de raíles de precisión para grandes cargas • Para los máximos requisitos de fuerza de avance y precisión • Guía y husillo de bolas protegidos mediante cinta de recubrimiento • Detección de posiciones en mínimo espacio
ELGC-BS-KF						
	40 100 200 350	0,6 0,6 0,8 1,0	1,3 5,5 29,1 59,8	1,1 4,7 31,8 56,2	1,1 4,7 31,8 56,2	<ul style="list-style-type: none"> • Guía y husillo de bolas en el interior • Guía y husillo de bolas protegidos mediante cinta de recubrimiento • Detección de posiciones en mínimo espacio
EGSK						
	57 133 184 239 392	0,33 1,10 0,83 1,10 1,48	13 28,7 60 79,5 231	3,7 9,2 20,4 26 77,3	3,7 9,2 20,4 26 77,3	<ul style="list-style-type: none"> • Ejes de accionamiento por husillo precisos, compactos y rígidos • Guía de rodamiento de bolas y husillo de bolas sin cadena de bolas • Ejecución estándar disponible en almacén

Características

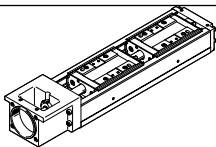
Información resumida

- El carro eléctrico EGSK convence por su exactitud, precisión de repetición, diseño compacto y rigidez.
- El cuerpo de acero en forma de U sirve al mismo tiempo de raíl de guía. El carro combina los elementos lineales de guía y la tuerca del husillo de bolas en una sola unidad. De esta manera, no se suman las tolerancias durante el proceso de fabricación.
- Guía de rodamiento de bolas y husillo de bolas
- Tres clases de precisión
- Opcional con carro adicional
- Tamaño 33 y 46 también en versión de carro corto
- Ejecuciones estándar disponibles en almacén

Valores característicos de los ejes

Los valores incluidos en la tabla son valores máximos.

Los valores exactos de cada una de las variantes constan en la hoja de datos correspondiente del catálogo.

Versión	Tamaño	Carrera de trabajo [mm]	Velocidad [m/s]	Precisión de repetición [μm]	Fuerza de avance [N]	Propiedades del guiado				
						Fuerzas y momentos				
						Fy [N]	Fz [N]	Mx [Nm]	My [Nm]	Mz [Nm]
Carro eléctrico EGSK						→ Página 8				
	15	25 ... 100	0,33	±3	57	1185	1185	13	3,7	3,7
	20	25 ... 125	1,10	±3	133	2204	2204	28,7	9,2	9,2
	26	50 ... 200	0,83	±3	184	3528	3528	60	20,4	20,4
	33	100 ... 630	1,10	±3	239	3920	3920	79,5	26	26
	46	200 ... 840	1,48	±3	392	7809	7809	231	77,3	77,3

Sistema completo compuesto de carro eléctrico, motor, controlador del motor y conjunto para el montaje del motor

Motor

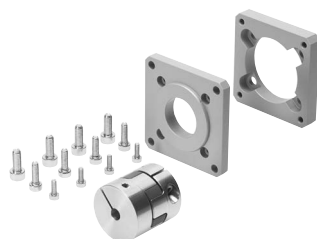
Controlador del motor

→ Página 24



Conjunto para el montaje del motor

→ Página 24



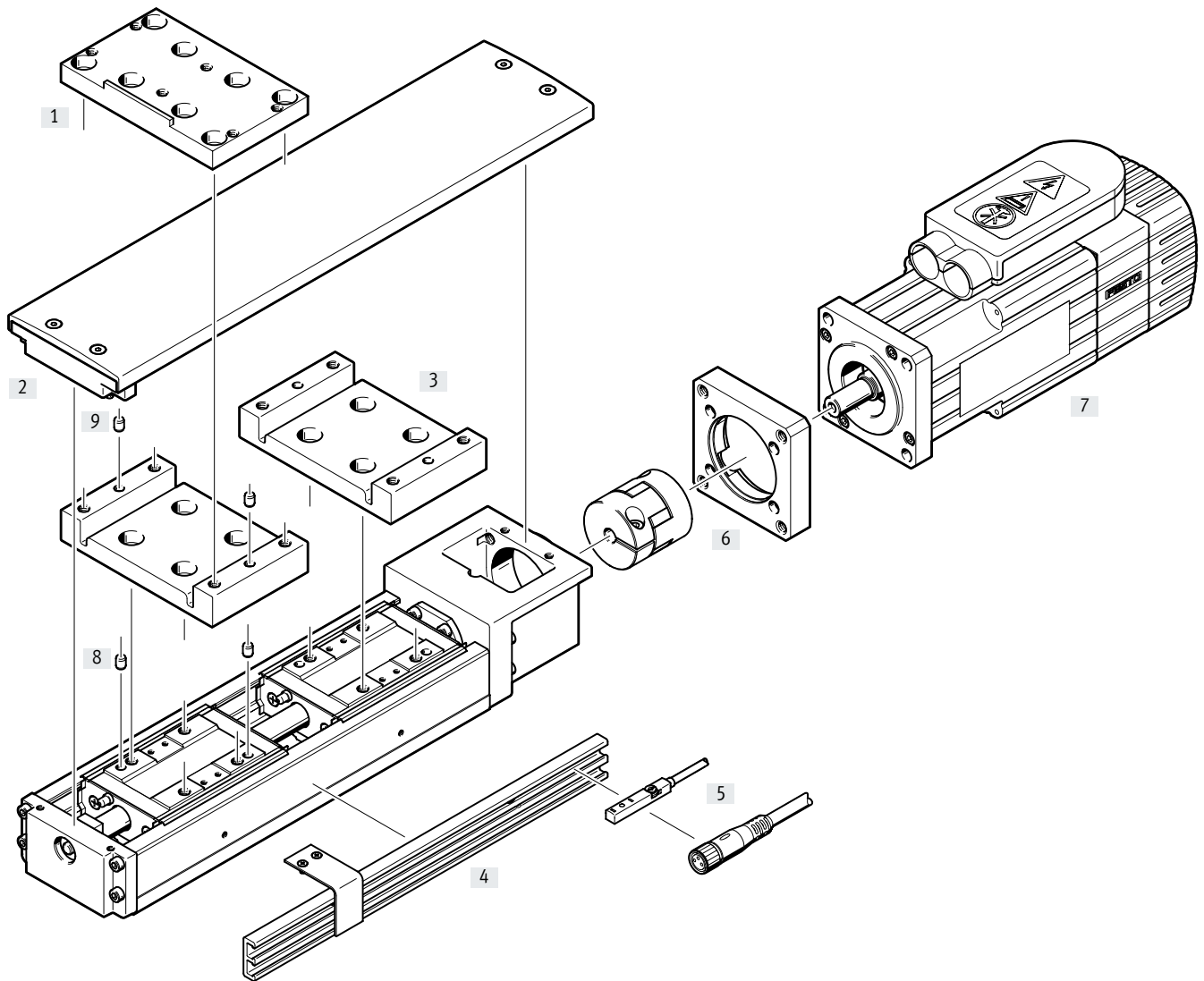
El conjunto incluye:

- Brida del motor
- Acoplamiento
- Tornillos

 **Nota**

Se ofrecen soluciones completas especialmente adaptadas entre sí para el carro eléctrico EGSK y los motores.

Cuadro general de periféricos



Cuadro general de periféricos

Accesorios			
	Tipo	Descripción	→ Página/Internet
[1]	Kit de conexión en cruz EHAM-S1	Para la fijación en ángulo recto de un eje adicional EGSK en el carro de un eje básico EGSK. El eje adicional debe tener un tamaño inferior al eje básico.	27
[2]	Conjunto de recubrimiento EASC-S1	Para cubrir el perfil del eje que está abierto en su parte superior. El conjunto incluye un adaptador para carro EASA-S1	29
[3]	Adaptador para carro EASA-S1	Necesario para la fijación de la carga útil en combinación con el conjunto de recubrimiento en las variantes de ejes con carro adicional	28
[4]	Regleta para sensores EAPR-S1-S	<ul style="list-style-type: none"> • Para la fijación del sensor de proximidad inductivo SIES-8M en el carro eléctrico • Levas de conmutación incluidas en el suministro 	31
[5]	Sensor de proximidad SIES-8M	Sensor de proximidad inductivo para ranura en T	32
[6]	Conjunto de sujeción axial EAMM	Para el montaje axial del motor (compuesto de acoplamiento y brida del motor)	24
[7]	Motor EMME, EMMS	Motores adaptados específicamente al eje, con o sin freno	24
[8]	Pasador de centraje ZBS	Para centrar cargas y anexos en el carro	32
[9]	Pasador de centraje ZBS	Para centrar cargas y anexos en el adaptador para carro	32

Códigos del producto

001	Serie	
EGSK	Carro eléctrico	

002	Tamaños	
15	15	
20	20	
26	26	
33	33	
46	46	

003	Carrera	
25	25	
50	50	
75	75	
100	100	
125	125	
150	150	
200	200	
300	300	
400	400	
500	500	
600	600	
800	800	

004	Paso de husillo	
1P	1 mm	
2P	2 mm	
6P	6 mm	
10P	10 mm	
20P	20 mm	

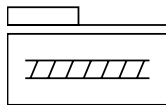
005	Exactitud	
	Estándar	
H	Clase H	
P	Clase P	



006	Ejecución con carro	
	Estándar	
S	Carro, corto	

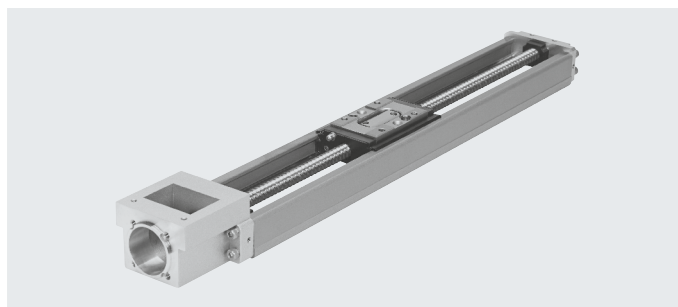
007	Carro adicional	
	Sin	
Z	Carro adicional	

Hoja de datos

Función



-  - Tamaño
15 ... 46
-  - Carrera
25 ... 840 mm



Especificaciones técnicas generales

Tamaño		15 ²⁾		20		26		33		46															
Paso del husillo		1	2	1	6	2	6	6	10	10	20														
	Código ¹⁾																								
Forma constructiva		Eje lineal electromecánico con husillo de bolas																							
Guía		Guía de rodamiento de bolas																							
Posición de montaje		Indistinta																							
Tipo de fijación de la carga útil		Rosca interior																							
		Casquillo para centrar					Pasador de ajuste																		
Carrera de trabajo ³⁾		-		[mm]		25 ... 100		25 ... 125		50 ... 200		100 ... 600		200 ... 800											
		S		[mm]		-		-		-		130 ... 630		240 ... 840											
Fuerza de avance máx.		- / H ⁴⁾		[N]		36		19		69		72		116		116		150		148		264		192	
F _{x,máx}		P ⁵⁾		[N]		57		31		110		133		184		184		239		183		392		343	
Par de accionamiento máx.		- / H ⁴⁾		[Ncm]		0,6		0,6		1,1		6,9		3,7		11		14		24		42		61	
M _{acc,máx}		P ⁵⁾		[Ncm]		0,9		1,0		1,8		13		5,9		18		23		29		62		109	
Momento de giro sin carga		- / H		[Ncm]		0,4		0,4		0,5		0,5		1,5		1,5		7		7		10		10	
M _{vac}		P		[Ncm]		0,8		0,8		1,2		1,2		4,0		4,0		15		15		17		17	
Revoluciones máx. ⁶⁾				[rpm]		9600		9900		11400		7900		8400		5900		4700		4700		3100		3100	
Velocidad máx. ⁶⁾		- / H		[m/s]		0,16		0,33		0,19		0,79		0,28		0,59		0,47		0,79		0,52		1,05	
		P		[m/s]		0,16		0,33		0,19		1,10		0,28		0,83		0,66		1,10		0,74		1,48	
Aceleración máx.				[m/s ²]		10		10		10		10		20		20		20		20		20		20	
Referenciado		Sensor de proximidad inductivo SIES-8M																							

- 1) Código de variante → página 8
- 2) El tamaño 15 se ofrece únicamente con las clases de precisión H y P
- 3) Desplazamiento máximo → página 17
En combinación con un carro adicional, la carrera de trabajo se reduce lo equivalente a la longitud del carro adicional y la distancia entre los dos carros.
- 4) Las cargas se basan en una previsión de vida útil de 5 x 10⁸ revoluciones
- 5) Las cargas se basan en una previsión de vida útil de 1,25 x 10⁸ revoluciones
- 6) Velocidad reducida en los tamaños 33 y 46 con carreras largas → página 11

Condiciones de funcionamiento y del entorno

Temperatura ambiente	[°C]	0 ... +40
Humedad relativa del aire	[%]	0 ... 95 (sin condensación)

Pesos [kg]

Tamaño		15		20		26		33		46	
	Código ¹⁾										
Peso básico con carrera de 0 mm ²⁾	-	0,16		0,38		0,78		1,38		5,17	
	S	-		-		-		1,28		4,77	
Peso adicional por cada 100 mm de carrera	-	0,12		0,27		0,42		0,63		1,27	
Masa móvil	-	0,04		0,07		0,15		0,31		0,91	
	S	-		-		-		0,17		0,57	
Carro adicional Z	-	0,04		0,07		0,15		0,31		0,91	
	S	-		-		-		0,17		0,57	

- 1) Código de variante → página 8
- 2) Incl. carro, sin carro adicional

Hoja de datos

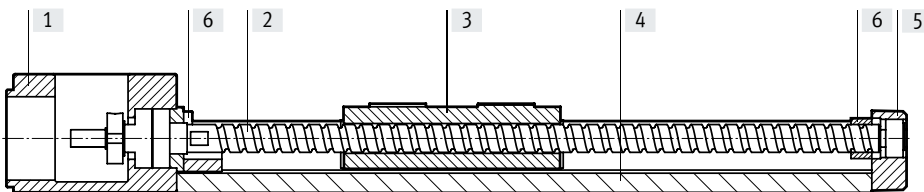
Datos de precisión [µm]			15		20		26		33		46	
Tamaño												
	Carrera	Código ¹⁾										
Precisión de repetición ²⁾		–	–	–	±10	±10	±10	±10	±10	±10	±10	±10
		H	±4	±5	±5	±5	±5	±5	±5	±5	±5	±5
		P	±3	±3	±3	±3	±3	±3	±3	±3	±3	±3
Paralelismo de desplazamiento	25 ... 340	H	20	25	25	25	25	25	25	35	35	35
	400 ... 540	H	–	–	–	–	–	–	–	35	35	35
	600 ... 640	H	–	–	–	–	–	–	–	40	40	40
	800 ... 840	H	–	–	–	–	–	–	–	–	–	50
	25 ... 340	P	10	10	10	10	10	10	10	10	15	15
	400 ... 540	P	–	–	–	–	–	–	–	–	15	15
	600 ... 640	P	–	–	–	–	–	–	–	–	20	20
Holgura máx. en movimiento reversible		–	–	–	20	20	20	20	20	20	20	20
		H	10	10	10	10	10	10	10	10	10	10
		P	2	3	3	3	3	3	3	3	3	3

1) Código de variante → página 8

2) La precisión de repetición que puede alcanzar un sistema compuesto de motor y ejes también depende de la resolución angular del motor y de los parámetros de regulación seleccionados. Por ello, no todos los motores pueden alcanzar la precisión de repetición indicada

Materiales

Vista en sección



Carro eléctrico		
[1]	Tapa del accionamiento	Fundición inyectada de aluminio con recubrimiento
[2]	Husillo	Acero
[3]	Carro	Acero
[4]	Perfil	Acero de alta aleación
[5]	Culata posterior	Fundición inyectada de aluminio con recubrimiento
[6]	Tope de vástago	Copolímero de etileno vinilacetato
Nota sobre los materiales		En conformidad con la Directiva 2002/95/CE (RoHS)
		Contiene sustancias que afectan al proceso de pintura

Momento de inercia de la masa			15		20		26		33		46	
Tamaño												
Paso del husillo												
	Código ¹⁾											
J ₀		[kg mm ²]	0,030	0,033	0,087	0,144	0,357	0,481	1,15	1,66	8,47	15,4
	S	[kg mm ²]	–	–	–	–	–	–	0,795	1,07	6,04	10,4
J _H por 100 mm de carrera		[kg mm ² /100mm]	0,048		0,100		0,316		0,771		3,902	
J _L por kg de carga útil		[kg mm ² /kg]	0,03	0,10	0,03	0,91	0,10	0,91	0,91	2,53	2,53	10,13
J _w por carro adicional		[kg mm ²]	0,001	0,004	0,002	0,058	0,016	0,14	0,28	0,79	2,31	9,22
	S	[kg mm ²]	–	–	–	–	–	–	0,16	0,43	1,44	5,78

1) Código de variante → página 8

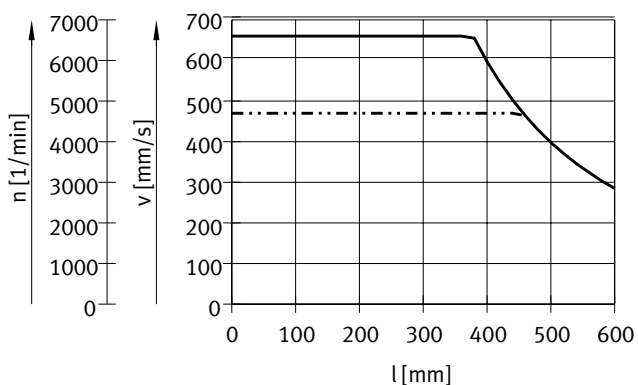
El momento de inercia de la masa J_A del eje completo se calcula de la siguiente manera:

$$J_A = J_0 + J_w + J_H \times \text{carrera de trabajo} + J_L \times m_{\text{carga útil}}$$

Hoja de datos

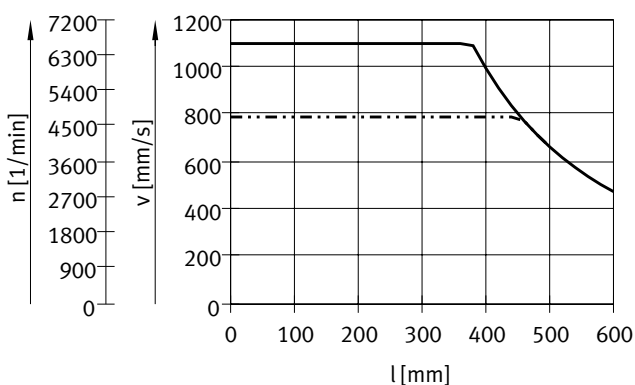
Velocidad v y revoluciones n en función de la carrera de trabajo l

EGSK-33-...-6P



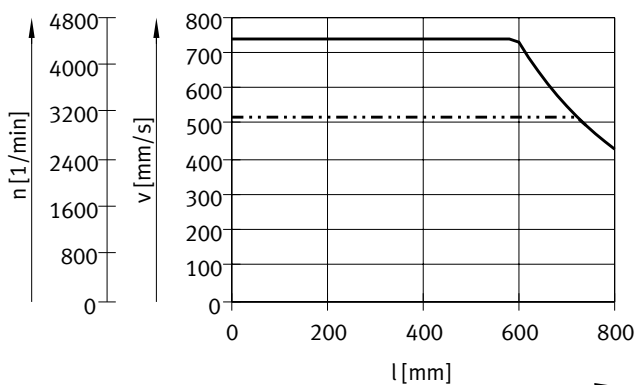
— EGSK-33- ... -6P-P
 - - - - EGSK-33- ... -6P, EGSK-33- ... -6P-H

EGSK-33-...-10P



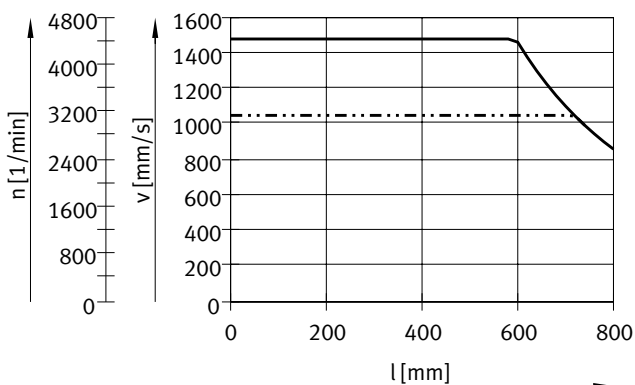
— EGSK-33- ... -10P-P
 - - - - EGSK-33- ... -10P, EGSK-33- ... -10P-H

EGSK-46-...-10P



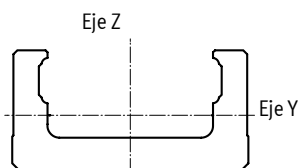
— EGSK-46- ... -10P-P
 - - - - EGSK-46- ... -10P, EGSK-46- ... -10P-H

EGSK-46-...-20P



— EGSK-46- ... -20P-P
 - - - - EGSK-46- ... -20P, EGSK-46- ... -20P-H

Segundos momentos de inercia

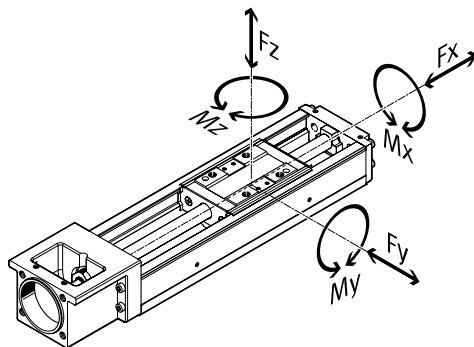


Tamaño		15	20	26	33	46
I_y	[mm ⁴]	908	6100	17000	62000	240000
I_z	[mm ⁴]	14200	62000	150000	380000	1 500000

Hoja de datos

Valores característicos de las cargas

Las fuerzas y los momentos indicados se refieren al eje central del husillo. El punto cero de las coordenadas es el punto de intersección del centro de la guía y la línea central longitudinal del carro.



Nota
 Software de ingeniería
 Electric Motion Sizing
www.festo.com/x/electric-motion-sizing

Fuerzas y momentos dinámicos admisibles ¹⁾				15 ²⁾		20		26		33		46	
Tamaño				1		2		2		6		10	
Paso del husillo				1		6		2		6		10	
Código ²⁾													
F _y máx., F _z máx.	-/H ⁴⁾	-	[N]	747	593	1389	764	2223	1541	2469	2083	4919	3904
	P ⁵⁾	-	[N]	1185	941	2204	1213	3528	2446	3920	3306	7809	6198
	-/H ⁴⁾	S	[N]	-	-	-	-	-	-	1043	880	2514	1995
	P ⁵⁾	S	[N]	-	-	-	-	-	-	1656	1396	3990	3167
M _x máx.	-/H ⁴⁾	-	[Nm]	8,2	6,5	18,1	9,9	37,8	26,2	50,1	42,2	145	115
	P ⁵⁾	-	[Nm]	13	10,3	28,7	15,8	60	41,6	79,5	67,1	231	183
	-/H ⁴⁾	S	[Nm]	-	-	-	-	-	-	21,2	17,8	74,4	59
	P ⁵⁾	S	[Nm]	-	-	-	-	-	-	33,6	28,3	118	93,7
M _y máx., M _z máx.	-/H ⁴⁾	-	[Nm]	2,3	1,9	5,8	3,2	12,9	8,9	16,4	13,8	48,7	38,7
	P ⁵⁾	-	[Nm]	3,7	2,9	9,2	5,1	20,4	14,1	26	21,9	77,3	61,4
	-/H ⁴⁾	S	[Nm]	-	-	-	-	-	-	3,8	3,2	13,6	10,8
	P ⁵⁾	S	[Nm]	-	-	-	-	-	-	6	5	21,6	17,1

- 1) Cálculo con un factor de velocidad-carga $f_w = 1,2$
- 2) Código de variante → página 8
- 3) El tamaño 15 se ofrece únicamente con las clases de precisión H y P
- 4) Las cargas se basan en una previsión de vida útil de 5×10^8 revoluciones y un factor de carga $f_w = 1,2$
- 5) Las cargas se basan en una previsión de vida útil de $1,25 \times 10^8$ revoluciones y un factor de carga $f_w = 1,2$

Capacidad de carga				15 ²⁾		20		26		33		46	
Tamaño				1		2		2		6		10	
Paso del husillo				1		6		2		6		10	
Código ¹⁾													
Husillo de bolas													
Estático $c_{0 \rightarrow KGT}$	-/H	[N]	660	410	1170	1450	4020	3510	4900	2840	6760	7150	
	P	[N]	660	410	1170	1600	4020	3900	2740	1570	3720	5290	
Dinámico $c_{din \rightarrow KGT}$	-/H ³⁾	[N]	340	230	660	860	2350	1950	2840	1760	3140	3040	
	P ³⁾	[N]	340	230	660	1060	2350	2390	2250	1370	2940	3430	
Cojinete fijo													
Estático $c_{0 \rightarrow cojinete}$		[N]	290		1240		1760		2590		3240		
Dinámico $c_{din \rightarrow cojinete}$ ³⁾		[N]	590		1000		1380		1790		6660		

- 1) Código de variante → página 8
- 2) El tamaño 15 se ofrece únicamente con las clases de precisión H y P
- 3) Las capacidades dinámicas se basan en una vida útil básica de 10^6 revoluciones

Hoja de datos

Capacidad de carga			15 ²⁾		20		26		33		46											
Tamaño			1		2		1		6		2		6		6		10		10		20	
Paso del husillo			Código ¹⁾																			
Guía lineal																						
Estática $c_{0,guía}$	-	[N]	3450		6300		12150		20200		45500											
	S	[N]	-		-		-		10000		22700											
Dinámica $c_{din,guía}$ ³⁾	-	[N]	1532		2849		5746		9207		21747											
	S	[N]	-		-		-		3889		11112											
Factores de equivalencia de los momentos																						
k_x	-	[1/m]	90,9		76,9		58,8		49,3		33,8											
	S	[1/m]	-		-		-		49,3		33,8											
k_y, k_z	-	[1/m]	319,9		238,7		172,9		151		101											
	S	[1/m]	-		-		-		277,1		185											

1) Código de variante → página 8

2) El tamaño 15 se ofrece únicamente con las clases de precisión H y P

3) Las capacidades dinámicas hacen referencia a una vida útil básica de 100 km

Factor de carga f_w en función de la velocidad $f_w = 1,0 \dots 1,2$ ($v \leq 0,25$ m/s) $f_w = 1,2 \dots 1,5$ ($0,25$ m/s $\leq v \leq 1,0$ m/s) $f_w = 1,5 \dots 2,0$ ($1,0$ m/s $\leq v \leq 2,0$ m/s) $f_w = 2,0 \dots 3,5$ ($v \geq 2,0$ m/s)Cálculo de la fuerza máxima de avance F_x

$$F_{x,max} = \frac{1}{f_w} \cdot \frac{\text{Min} [C_{dyn,KGT}, C_{dyn,bearing}]}{\sqrt[3]{\frac{L_{ref,rot}}{10^6}}}$$

Cálculo de las fuerzas $F_{y/z}$ y de los momentos $M_{x/y/z}$ máximos

$$F_{y/z,max} = \frac{1}{f_w} \cdot \frac{C_{dyn,guide}}{\sqrt[3]{\frac{L_{ref,km}}{100 km}}}$$

$$M_{x,y,z,max} = \frac{1}{k_{x,y,z}} \cdot \frac{1}{f_w} \cdot \frac{C_{dyn,guide}}{\sqrt[3]{\frac{L_{ref,km}}{100 km}}}$$

Hoja de datos

Cálculo de la vida útil													
Tamaño	15			20			26			33		46	
Paso del husillo P	1	2		1	6		2	6		6	10	10	20
	Código ¹⁾												
Vida útil de referencia en revoluciones, $L_{ref,rev}$	-/H		5×10^8										
	P		$1,25 \times 10^8$										
Vida útil de referencia en kilómetros, $L_{ref,km}$	-/H	[km]	500	1000	500	3000	1000	3000	3000	5000	5000	10000	
	P	[km]	125	250	125	750	250	750	750	1250	1250	2500	

1) Código de variante → página 8

[1] Determinación de las cargas a lo largo del ciclo de movimientos

$$q_1 = t_1 / t_{tot} \quad q_2 = t_2 / t_{tot} \quad q_3 = t_3 / t_{tot}$$

$$t_{tot} = t_1 + t_2 + t_3$$

v	Velocidad
t_1	Tiempo de aceleración
t_2	Duración del movimiento constante
t_3	Tiempo de retardo
$q_{1/2/3}$	Tiempo rel. de las fases de ciclo
t_{tot}	Duración del ciclo

Husillo de bolas

$$\text{Para } t_1: F_{x1} = -(m \times a) - (M_{vac} \times 2\pi/P)$$

$$\text{Para } t_2: F_{x2} = -(M_{vac} \times 2\pi/P)$$

$$\text{Para } t_3: F_{x3} = -(m \times a) - (M_{vac} \times 2\pi/P)$$

$$F_{x,dyn} = \sqrt[3]{q_1 \cdot |F_{x1}^3| + q_2 \cdot |F_{x2}^3| + q_3 \cdot |F_{x3}^3|}$$

$F_{x1/2/3}$	Carga de fuerza calculada por fase de ciclo
$F_{x,din}$	Carga de fuerza promedio calculada
m	Carga útil (centro de gravedad de la masa)
a	Aceleración
M_{vac}	Momento de giro sin carga → página 9
P	Paso del husillo → página 9
$q_{1/2/3}$	Tiempo rel. de las fases de ciclos

Hoja de datos

[1] Determinación de las cargas a lo largo del ciclo de movimientos

Guía lineal

Para t_1 : $a >, v >$

$$F_{y1} = 0$$

$$F_{z1} = m \times g$$

$$M_{x1} = F_z \times y_0 = m \times g \times y_0$$

$$M_{y1} = -F_z \times x_0 + F_x \times z_0 = -m \times g \times x_0 + m \times a \times z_0$$

$$M_{z1} = F_x \times y_0 = m \times a \times y_0$$

Para t_2 : $a = 0, v >$

$$F_{y2} = 0$$

$$F_{z2} = m \times g$$

$$M_{x2} = F_z \times y_0 = m \times g \times y_0$$

$$M_{y2} = -F_z \times x_0 = -m \times g \times x_0$$

$$M_{z2} = 0$$

Para t_3 : $a <, v >$

$$F_{y3} = 0$$

$$F_{z3} = m \times g$$

$$M_{x3} = F_z \times y_0 = m \times g \times y_0$$

$$M_{y3} = -F_z \times x_0 - F_x \times z_0 = -m \times g \times x_0 - m \times a \times z_0$$

$$M_{z3} = -F_x \times y_0 = -m \times a \times y_0$$

$$F_{y,dyn} = \sqrt[3]{q_1 \cdot |F_{y1}^3| + q_2 \cdot |F_{y2}^3| + q_3 \cdot |F_{y3}^3|}$$

$$F_{z,dyn} = \sqrt[3]{q_1 \cdot |F_{z1}^3| + q_2 \cdot |F_{z2}^3| + q_3 \cdot |F_{z3}^3|}$$

$$M_{x,dyn} = \sqrt[3]{q_1 \cdot |M_{x1}^3| + q_2 \cdot |M_{x2}^3| + q_3 \cdot |M_{x3}^3|}$$

$$M_{y,dyn} = \sqrt[3]{q_1 \cdot |M_{y1}^3| + q_2 \cdot |M_{y2}^3| + q_3 \cdot |M_{y3}^3|}$$

$$M_{z,dyn} = \sqrt[3]{q_1 \cdot |M_{z1}^3| + q_2 \cdot |M_{z2}^3| + q_3 \cdot |M_{z3}^3|}$$

 $F_{y1/2/3}$, $F_{z1/2/3}$

Carga de fuerza calculada por fase de ciclo

 $M_{x1/2/3}$, $M_{y1/2/3}$, $M_{z1/2/3}$

Carga por momento calculada por fase de ciclo

 $F_{y/z,din}$

Carga de fuerza promedio calculada

 $M_{x/y/z,din}$

Carga por momento promedio calculada

m

Carga útil (centro de gravedad de la masa)

g

Aceleración de caída

a

Aceleración

 x_0, y_0, z_0

Distancias entre el centro de gravedad de la carga útil y el centro del carro

 $q_{1/2/3}$

Tiempo rel. de las fases de ciclos

[2] Carga total

Husillo de bolas

$$\frac{|F_{x,dyn}|}{F_{x,max}} \leq 1$$

 $F_{x,din}$

Carga de fuerza promedio calculada

 $F_{x,m\acute{a}x}$

Carga de fuerza máx. admisible → página 9

 f_v

Factor comparativo de la carga → página 16

Guía lineal

$$f_v = \frac{|F_{y1}|}{F_{y2}} + \frac{|F_{z1}|}{F_{z2}} + \frac{|M_{x1}|}{M_{x2}} + \frac{|M_{y1}|}{M_{y2}} + \frac{|M_{z1}|}{M_{z2}} \leq 1$$

 $F_{y/z,din}$

Carga de fuerza promedio calculada

 $F_{y/z,m\acute{a}x}$

Carga de fuerza máx. admisible → página 12

 $M_{x/y/z,din}$

Carga por momento promedio calculada

 $M_{x/y/z,m\acute{a}x}$

Carga por momento máx. admisible → página 12

 f_v

Factor comparativo de la carga → página 16

Hoja de datos

[3] Determinación del factor comparativo de la carga f_v

$$f_v = \frac{1}{\sqrt[3]{q}} \quad q = \frac{L_{calc,km}}{L_{ref,km}} = \frac{L_{calc,rot}}{L_{ref,rot}}$$

Siendo $q = 1$:

Vida útil calculada (aquí, vida útil óptima)

$L_{calc,km} = 1 \times$ vida útil de referencia $L_{ref,km}$

se obtiene $f_v = 1$

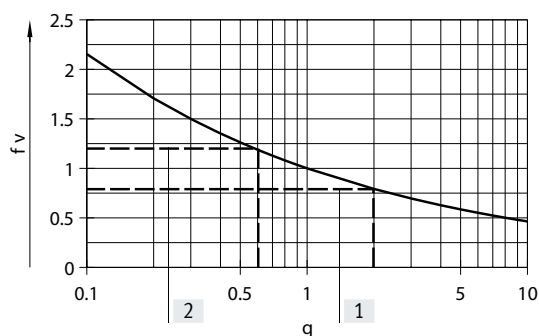
Siendo $q \neq 1$:

Vida útil calculada (aquí, vida útil óptima)

$L_{calc,km} = q \times$ vida útil de referencia $L_{ref,km}$

Consultar f_v (→ gráfico) o calcularlo

f_v	Factor comparativo de la carga
q	Cociente de vida útil óptima y vida útil de referencia
$L_{calc, km}$	Vida útil calculada en km
$L_{ref, km}$	Vida útil de referencia en km → página 14
$L_{calc, rev}$	Vida útil calculada en revoluciones
$L_{ref, rev}$	Vida útil de referencia en revoluciones → página 14



- [1] Ejemplo 1
- [2] Ejemplo 2

[4] Ejemplos de cálculo

Ejemplo 1:

EGSK-26-...-2P-H-...

$L_{ref,km} = 1000$ km

$L_{calc,km} = 2000$ km

$$q = \frac{2000km}{1000km} = 2,0$$

$$f_v = \frac{1}{\sqrt[3]{q}} = 0,79$$

Resultado:

Una vida útil óptima del 200 % de la vida útil de referencia significa que la carga total admisible debe ser un 21 % menor.

Ejemplo 2:

Si del cálculo de la carga total se obtiene un factor comparativo de la carga $f_v = 1,2$, la vida útil calculada es tan solo aproximadamente del 60 % ($x = 0,6$ → gráfico) de la vida útil de referencia.

$$q = \frac{1}{f_v^3} = 0,58$$

[4] Dimensionado estático

Husillo de bolas

$$F_{x,stat} = \text{Max}[F_{x1}, F_{x2}, F_{x3}] \leq \frac{C_{0,KGT}}{f_s}$$

$F_{x,estát}$	Valor máximo de la carga de fuerza calculada por fase de ciclo
$F_{x1/2/3}$	Carga de fuerza calculada por fase de ciclo
$C_{0,KGT}$	Carga estática del husillo de bolas → página 12
f_s	Factor de seguridad contra sobrecarga estática $f_s = 1,0 \dots 3,0$

Guía lineal

$$F_{y,stat} = \text{Max}[F_{y1}, F_{y2}, F_{y3}] \leq \frac{C_{0,guide}}{f_s}$$

$$F_{z,stat} = \text{Max}[F_{z1}, F_{z2}, F_{z3}] \leq \frac{C_{0,guide}}{f_s}$$

$$M_{x,stat} = \text{Max}[M_{x1}, M_{x2}, M_{x3}] \leq \frac{1}{k_x} \cdot \frac{C_{0,guide}}{f_s}$$

$$M_{y,stat} = \text{Max}[M_{y1}, M_{y2}, M_{y3}] \leq \frac{1}{k_y} \cdot \frac{C_{0,guide}}{f_s}$$

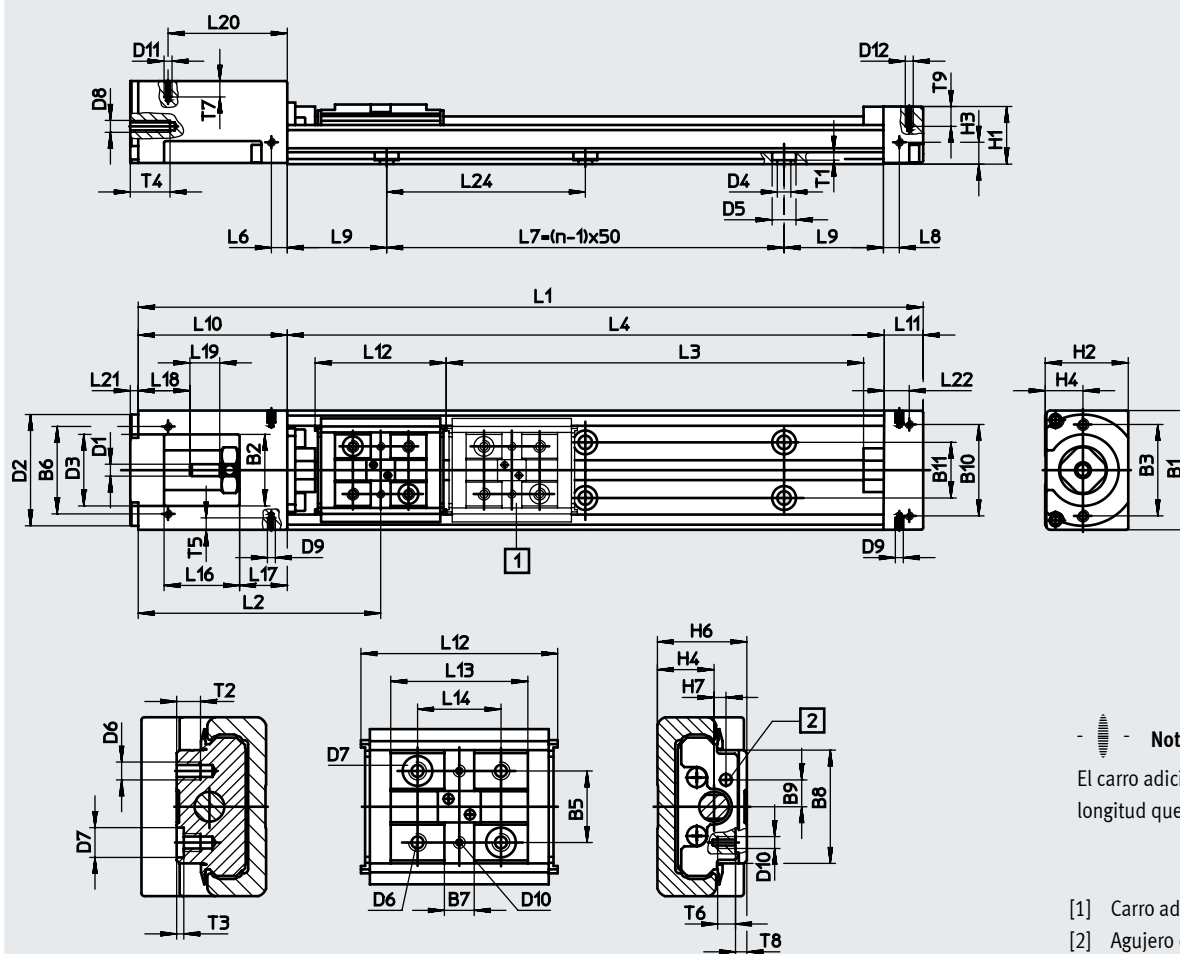
$$M_{z,stat} = \text{Max}[M_{z1}, M_{z2}, M_{z3}] \leq \frac{1}{k_z} \cdot \frac{C_{0,guide}}{f_s}$$

$F_{y/z,estát}$	Valor máximo de la carga de fuerza calculada por fase de ciclo
$M_{x/y/z,estát}$	Valor máximo de la carga por momento calculada por fase de ciclo
$F_{y1/2/3}$	Carga de fuerza calculada por fase de ciclo
$F_{z1/2/3}$	
$M_{x1/2/3}$	Carga por momento calculada por fase de ciclo
$M_{y1/2/3}$	
$M_{z1/2/3}$	Carga por momento calculada por fase de ciclo
$C_{0,guía}$	Carga estática del husillo de bolas → página 13
$k_{x/y/z}$	Factores de equivalencia de momentos → página 13
f_s	Factor de seguridad contra sobrecarga estática $f_s = 1,0 \dots 3,0$

Hoja de datos

Dimensiones
EGSK-15

Descarga de datos CAD → www.festo.com



Nota
El carro adicional tiene la misma longitud que el carro básico.

- [1] Carro adicional
- [2] Agujero de lubricación

Tamaño	Carrera	L1	L3 +4	L4	L7	L9	n
15	25	122,5	30	75	50	12,5	2
	50	147,5	55	100	50	25	2
	75	172,5	80	125	100	12,5	3
	100	197,5	105	150	100	25	3

Tamaño	B1	B2	B3	B5	B6	B7	B8	B9	B10	B11	D1	D2	D3	D4	D5	D6	D7	D8
15	30	18	±0,1 23	±0,02 12	±0,1 22	5	19	4,5	±0,1 23	14	∅ h6 3	∅ g7 28	∅ 18	∅ 3,4	∅ 6	M3	∅ H7 5	M3

Tamaño	D9	D10	D11	D12	H1	H2	H3	H4	H6	H7	L2	L6	L8	L10	L11	L12	L13	L14
15	M2	M2	M2	M2	14,5	20,9	5,5	9,5	15	2	60,3	4	4	37,5	10	33	23	±0,02 14

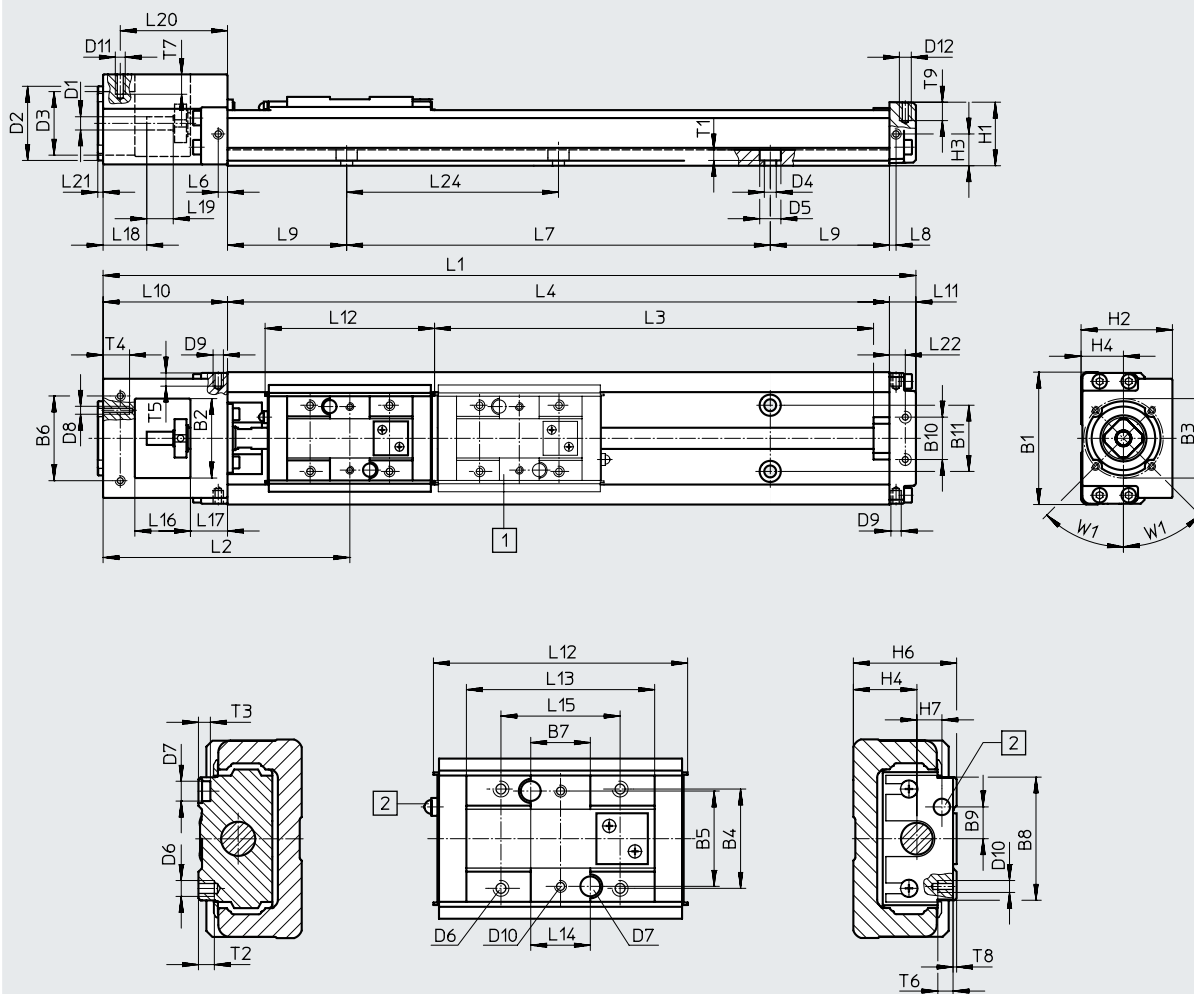
Tamaño	L16	L17	L18	L19	L20	L21	L22	L24	T1	T2	T3	T4	T5	T6	T7	T8	T9
15	19	12	13	7,5	±0,1 30	2	±0,1 6,5	50	2	4	+0,1 1,2	10	3	3	4	1,9	5

Hoja de datos

Dimensiones

EGSK-20/26

Descarga de datos CAD → www.festo.com



Nota

El carro adicional tiene la misma longitud que el carro básico.

- [1] Carro adicional
- [2] Boquilla de lubricación

Tamaño	Carrera	L1	L3 +4	L4	L7= (n-1)x60	L9	n	Tamaño	Carrera	L1	L3 +4	L4	L7= (n-1)x80	L9	n
20	25	152	40	100	60	20	2	26	50	207	67	150	80	35	2
	75	202	90	150	120	15	3		100	257	117	200	160	20	3
	125	252	140	200	120	40	3		150	307	167	250	160	45	3
									200	357	217	300	240	30	4

Hoja de datos

Tamaño	B1	B2	B3 ∅	B4	B5 ±0,02	B6 ±0,1	B7	B8	B9	B10 ±0,1	B11	D1 ∅ h7	D2 ∅ g7	D3 ∅
20	40	22	30	18	18	29	10	23	5	18	18	4	28	22
26	50	30	30	25	24	32	15	31	8	16	25	5	28	24

Tamaño	D4 ∅	D5 ∅	D6	D7 ∅ H7	D8	D9	D10	D11	D12	H1	H2	H3	H4	H6
20	3,4	6,5	M3	2	M3	M2,6	M2	M2,5	M2,5	19	28	10	13	20
26	4,5	8	M4	5	M3	M2,6	M3	M2,5	M3	24	34,5	12	16	26

Tamaño	H7	L2	L6	L8	L10	L11	L12	L13	L14 ¹⁾ ±0,02	L15	L16	L17	L18	L19
20	3,4	72,5	3,5	2,5	42	10	46	33,2	10	20	18	12	16	8
26	6	91	3,5	2,5	47	10	64	47,4	15	30	21	14	16,5	10

Tamaño	L20 ±0,1	L21	L22 ±0,1	L24	T1	T2	T3	T4	T5	T6	T7	T8	T9	W1
20	34,5	2	6,5	60	3	4,5	3	10	4	5	5	0,9	5	45°
26	40,5	2	6	80	4	6,5	3	10	4	6	5	0,9	6	45°

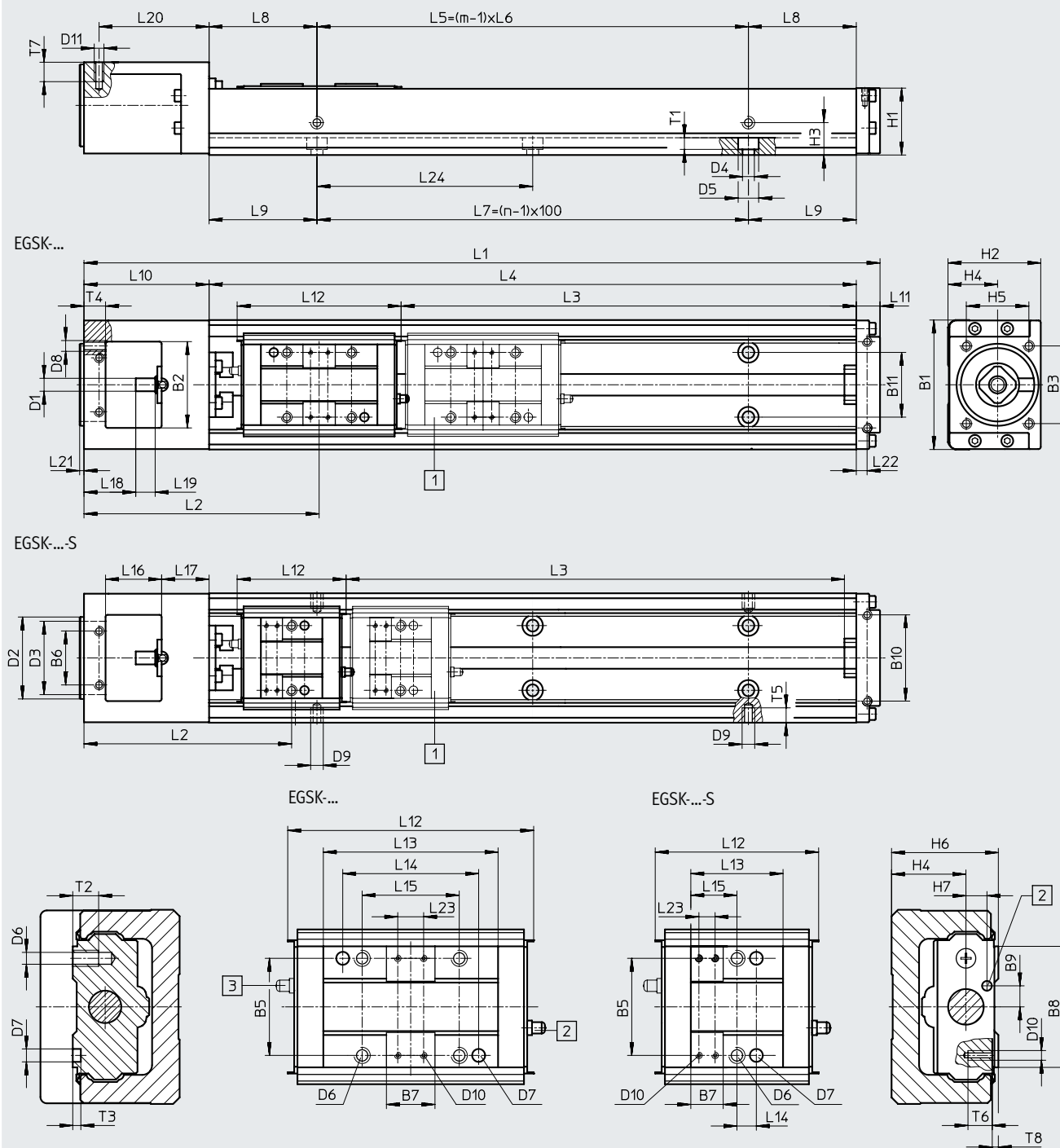
1) Distancia del taladro de ajuste

Hoja de datos

Dimensiones

Descarga de datos CAD → www.festo.com

EGSK-33/46



Nota
El carro adicional tiene la misma longitud que el carro básico.

- [1] Carro adicional
- [2] Boquilla de lubricación

- [3] En la ejecución con carro adicional (EGSK...-Z), la boquilla de lubricación se encuentra en la dirección de la tapa del accionamiento

Hoja de datos

Tamaño	Carrera	L1	L3		L4	L5	L6	L7	L8	m	n
			+4	S							
33	100	269	110	135	200	100	100	100	50	2	2
	200	369	210	235	300	200	200	200	50	2	3
	300	469	310	335	400	200	200	300	100	2	4
	400	569	410	435	500	400	200	400	50	3	5
	500	669	510	535	600	400	200	500	100	3	6
600	769	610	635	700	600	200	600	50	4	7	

Tamaño	Carrera	L1	L3		L4	L5	L6	L7	L8	m	n
			+4	S							
46	200	425,5	206	244	340	200	200	200	70	2	3
	300	525,5	306	344	440	400	200	300	20	3	4
	400	625,5	406	444	540	400	200	400	70	3	5
	500	725,5	506	544	640	600	200	500	20	4	6
	600	825,5	606	644	740	600	200	600	70	4	7
800	1 025,5	806	844	940	800	200	800	70	5	9	

Tamaño	B1	B2	B3	B5	B6	B7	B8	B9	B10	B11	D1	D2	D3	D4	D5
			±0,1	±0,04	±0,1				±0,1		∅ h7	∅ g7	∅	∅	∅
33	60	40	36	30	25	15	37,4	6,5	40	30	6	38	34	5,5	9,5
46	86	48	36	46	42	15	54,4	10	58	46	8	38	34	6,6	11

Tamaño	D6	D7 ∅ H7	D8	D9	D10	D11	H1	H2	H3	H4	H5	H6	H7	L2	
															S
33	M5	4	M5	M2,6	M2	M3	31	43	15	23	29	33	6,5	105	92,3
46	M6	5	M5	M2,6	M2	M4	43,5	60	28	32	29	46	9	142,5	123,8

Tamaño	L9	L10	L11	L12		L13		L14		L15	L16	L17	L18	L19	
					S		S	±0,04	±0,1						
33	50	58	11	76	50,5	54	28,5	42	6	30	14,25	26	22	24	9
46	70	72,5	13	110	72,5	81	43,5	28	11	46	21,75	33,5	25	21,5	18

Tamaño	L20	L21	L22	L23		L24	T1	T2	T3	T4	T5	T6	T7	T8
					S									
33	51	2	5	8	5	100	5,4	8	2,5	10	4	5	6	1
46	65,5	2	3,5	8	8	100	6,5	12	2,5	10	4	5	8	1

Hoja de datos

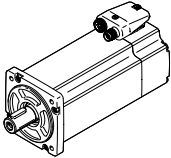
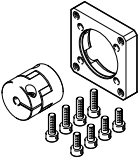
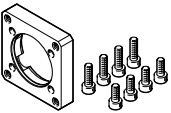
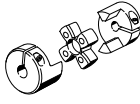
Referencias de pedido: carro eléctrico con carro estándar				N.º art.	Código del producto
Tamaño	Carrera [mm]	N.º art.	Código del producto	N.º art.	Código del producto
Paso del husillo de 1 mm				Paso del husillo de 6 mm	
20	25	562758	EGSK-20-25-1P	562761	EGSK-20-25-6P
	75	562759	EGSK-20-75-1P	562762	EGSK-20-75-6P
	125	562760	EGSK-20-125-1P	562763	EGSK-20-125-6P
Paso del husillo de 2 mm				Paso del husillo de 6 mm	
26	50	562764	EGSK-26-50-2P	562768	EGSK-26-50-6P
	100	562765	EGSK-26-100-2P	562769	EGSK-26-100-6P
	150	562766	EGSK-26-150-2P	562770	EGSK-26-150-6P
	200	562767	EGSK-26-200-2P	562771	EGSK-26-200-6P
Paso del husillo de 6 mm				Paso del husillo de 10 mm	
33	100	562772	EGSK-33-100-6P	562778	EGSK-33-100-10P
	200	562773	EGSK-33-200-6P	562779	EGSK-33-200-10P
	300	562774	EGSK-33-300-6P	562780	EGSK-33-300-10P
	400	562775	EGSK-33-400-6P	562781	EGSK-33-400-10P
	500	562776	EGSK-33-500-6P	562782	EGSK-33-500-10P
	600	562777	EGSK-33-600-6P	562783	EGSK-33-600-10P
Paso del husillo de 10 mm				Paso del husillo de 20 mm	
46	200	562784	EGSK-46-200-10P	562790	EGSK-46-200-20P
	300	562785	EGSK-46-300-10P	562791	EGSK-46-300-20P
	400	562786	EGSK-46-400-10P	562792	EGSK-46-400-20P
	500	562787	EGSK-46-500-10P	562793	EGSK-46-500-20P
	600	562788	EGSK-46-600-10P	562794	EGSK-46-600-20P
	800	562789	EGSK-46-800-10P	562795	EGSK-46-800-20P

Referencias de pedido: producto modular

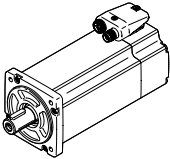
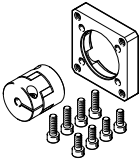
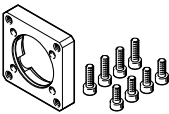
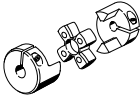
Tabla de pedidos	15	20	26	33	46	Condiciones	Código	Introducir código
Tamaño								
Referencia básica	562749	562750	562751	562752	562753			
Función del actuador	Actuador con carro eléctrico						EGSK	EGSK
Tamaño	15	20	26	33	46		-...	-...
Carrera estándar [mm] para carro estándar	25						-25	-...
	50	-	50	-			-50	
	75						-75	
	100	-	100	-			-100	
	-	125	-				-125	
	-		150	-			-150	
	-		200				-200	
	-			300			-300	
	-			400			-400	
	-			500			-500	
	-			600			-600	
	-				800		-800	
Carrera estándar [mm] para carro corto	-			130	-		-130	-...
	-			230	-		-230	
	-				240		-240	
	-			330	-		-330	
	-				340		-340	
	-			430	-		-430	
	-				440		-440	
	-			530	-		-530	
	-				540		-540	
	-			630	-		-630	
	-				640		-640	
	-				840		-840	
Paso del husillo [mm]	1		-				-1P	-...
	2	-	2	-			-2P	
	-	6			-		-6P	
	-	-	-	10			-10P	
	-				20		-20P	
Precisión	-	Precisión estándar					-	
	Alta precisión						-H	
	Precisión exacta					[1]	-P	
Ejecución del carro	Carro estándar						-	
	-			Carro, corto			-S	
Carro adicional	Sin carro adicional						-	
	Carro adicional (con el carro adicional Z combinado con un carro S se obtiene también un carro corto)					[2]	-Z	

- [1] P Con tamaño 33, no en combinación con carrera para carro estándar 600 ni carrera para carro corto 630
Con tamaño 46, no en combinación con carrera para carro estándar 800 ni carrera para carro corto 840
- [2] Z Con tamaño 15, no en combinación con carrera para carro estándar 25 ni carrera para carro estándar 50
Con tamaño 20, no en combinación con carrera para carro estándar 25
Con tamaño 26, no en combinación con carrera para carro estándar 50
Con tamaño 33, no en combinación con carrera para carro estándar 100

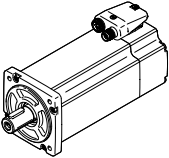
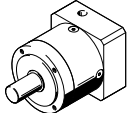
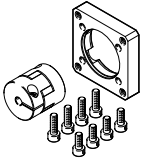
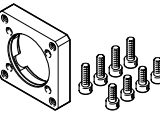
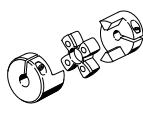
Accesorios

Combinaciones admisibles de eje y motor con conjunto de sujeción axial y sin reductor				Hojas de datos → Internet: eamm-a
Motor	Conjunto de sujeción axial	El conjunto de sujeción axial incluye:		
		Brida del motor	Acoplamiento	
				
Código del producto	N.º art. Código del producto	N.º art. Código del producto	N.º art. Código del producto	
EGSK-15				
Con servomotor				
EMME-AS-40-...	1982886 EAMM-A-P3-28D-40P	1982014 EAMF-A-28D-40P	2310368 EAMC-16-20-3-8	
Con motor paso a paso				
EMMS-ST-28-...	1703478 EAMM-A-P3-28D-28A	1087613 EAMF-A-28D-28A	562672 EAMC-16-20-3-5	
EGSK-20				
Con servomotor				
EMME-AS-40-...	1983071 EAMM-A-P4-28B-40P	1976704 EAMF-A-28B-40P	562675 EAMC-16-20-4-8	
Con motor paso a paso				
EMMS-ST-28-...	1731466 EAMM-A-P4-28B-28A	1704476 EAMF-A-28B-28A	562674 EAMC-16-20-4-5	
EMMS-ST-42-...	562636 EAMM-A-P4-28B-42A	552164 EAMF-A-28B-42A	562674 EAMC-16-20-4-5	
EGSK-26				
Con servomotor				
EMME-AS-40-...	1983122 EAMM-A-P5-28B-40P	1976704 EAMF-A-28B-40P	562677 EAMC-16-20-5-8	
Con motor paso a paso				
EMMS-ST-28-...	1731474 EAMM-A-P5-28B-28A	1704476 EAMF-A-28B-28A	562676 EAMC-16-20-5-5	
EMMS-ST-42-...	562640 EAMM-A-P5-28B-42A	552164 EAMF-A-28B-42A	562676 EAMC-16-20-5-5	
EGSK-33				
Con servomotor				
EMME-AS-40-...	1983450 EAMM-A-P6-38A-40P	1984478 EAMF-A-38A-40P	533708 EAMC-30-32-6-8	
EMMT-AS-60-..., EMME-AS-60-...	2264375 EAMM-A-P6-38A-60P	1987412 EAMF-A-38A-60P	1233256 EAMC-30-32-6-14	
Con motor paso a paso				
EMMS-ST-42-...	562644 EAMM-A-P6-38A-42A	562668 EAMF-A-38A-42A	561333 EAMC-30-32-5-6	
EMMS-ST-57-...	562645 EAMM-A-P6-38A-57A	560692 EAMF-A-38A-57A	551002 EAMC-30-32-6-6.35	
Con actuador integrado				
EMCA-EC-67-...	2297641 EAMM-A-P6-38A-67A	1490100 EAMF-A-38A-67A	551003 EAMC-30-32-6-9	

Accesorios

Combinaciones admisibles de eje y motor con conjunto de sujeción axial y sin reductor				Hojas de datos → Internet: eamm-a
Motor	Conjunto de sujeción axial	El conjunto de sujeción axial incluye:		
		Brida del motor	Acoplamiento	
				
Código del producto	N.º art. Código del producto	N.º art. Código del producto	N.º art. Código del producto	
EGSK-46				
Con servomotor				
EMME-AS-40-...	1986292 EAMM-A-P8-38A-40P	1984478 EAMF-A-38A-40P	543422 EAMC-30-32-8-8	
EMMT-AS-60-..., EMME-AS-60-...	1987308 EAMM-A-P8-38A-60P	1987412 EAMF-A-38A-60P	562682 EAMC-30-32-8-14	
Con motor paso a paso				
EMMS-ST-42-...	562650 EAMM-A-P8-38A-42A	562668 EAMF-A-38A-42A	562678 EAMC-30-32-5-8	
EMMS-ST-57-...	562651 EAMM-A-P8-38A-57A	560692 EAMF-A-38A-57A	543421 EAMC-30-32-6.35-8	
EMMS-ST-87-...	564998 EAMM-A-P8-38A-87A	560693 EAMF-A-38A-87A	551004 EAMC-30-32-8-11	
Con actuador integrado				
EMCA-EC-67-...	2297643 EAMM-A-P8-38A-67A	1490100 EAMF-A-38A-67A	543423 EAMC-30-32-8-9	

Accesorios

Combinaciones admisibles de eje y motor con conjunto de sujeción axial y reductor					Hojas de datos → Internet: eamm-a
Motor	Reductor	Conjunto de sujeción axial	El conjunto de sujeción axial incluye:		
			Brida del motor	Acoplamiento	
					
Código del producto	Código del producto	N.º art. Código del producto	N.º art. Código del producto	N.º art. Código del producto	
EGSK-33					
Con servomotor					
EMME-AS-40-...	EMGA-40-P-G...-EAS-40	2297645 EAMM-A-P6-38A-40G	1460097 EAMF-A-38A-40G	562681 EAMC-30-32-6-10	
Con motor paso a paso					
EMMS-ST-42-...	EMGA-40-P-G...-SST-42	2297645 EAMM-A-P6-38A-40G	1460097 EAMF-A-38A-40G	562681 EAMC-30-32-6-10	
Con actuador integrado					
EMCA-EC-67-...	EMGC-40-...	2297645 EAMM-A-P6-38A-40G	1460097 EAMF-A-38A-40G	562681 EAMC-30-32-6-10	
EGSK-46					
Con servomotor					
EMME-AS-40-...	EMGA-40-P-G...-EAS-40	2297646 EAMM-A-P8-38A-40G	1460097 EAMF-A-38A-40G	558029 EAMC-30-32-8-10	
Con motor paso a paso					
EMMS-ST-42-...	EMGA-40-P-G...-SST-42	2297646 EAMM-A-P8-38A-40G	1460097 EAMF-A-38A-40G	558029 EAMC-30-32-8-10	
Con actuador integrado					
EMCA-EC-67-...	EMGC-40-...	2297646 EAMM-A-P8-38A-40G	1460097 EAMF-A-38A-40G	558029 EAMC-30-32-8-10	

Accesorios

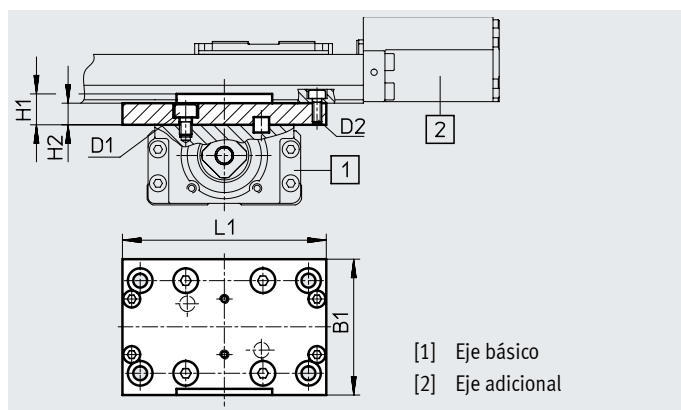
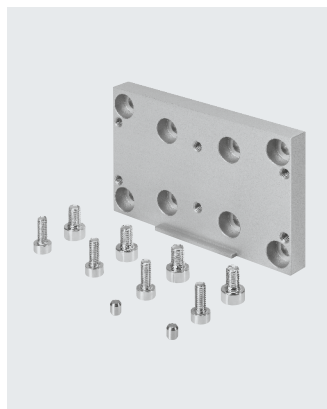
Kit de conexión en cruz EHAM

Material:

Placa adaptadora: aluminio anodizado

Tornillos y pasadores de ajuste: acero

En conformidad con la Directiva
2002/95/CE (RoHS)



Para tamaño		B1	D1	D2	H1	H2	L1	Peso [g]	N.º art.	Código del producto
Eje básico [1]	Eje adicional [2]									
20	15	±0,2 33,2	M3	M3	7	5	±0,2 56	27	563747	EHAM-S1-20-15
26	20	44	M4	M3	10	7	66	59	563748	EHAM-S1-26-20
33	26	54	M5	M4	12	9	86	124	563749	EHAM-S1-33-26
46	33	65	M6	M5	15	10	112	216	563750	EHAM-S1-46-33

Accesorios

Adaptador para carro EASA

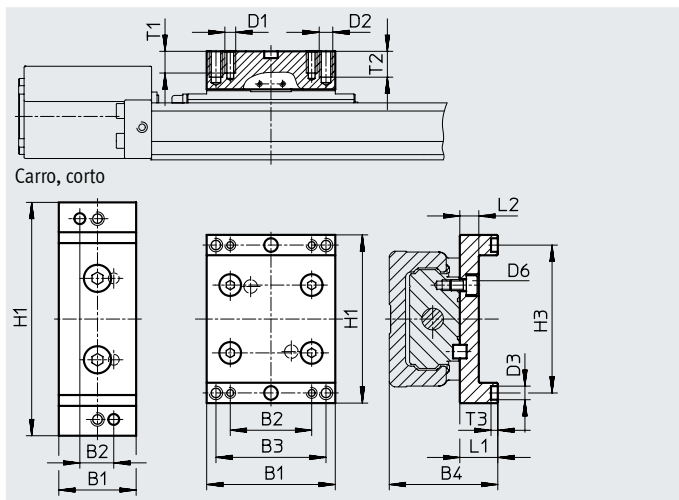
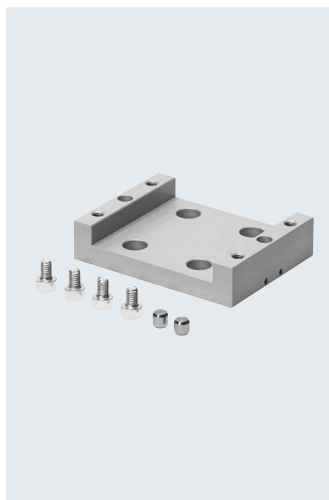
Material:

Placa adaptadora: aluminio anodizado

Tornillos y pasadores de ajuste: acero

En conformidad con la Directiva

2002/95/CE (RoHS)



Carro, corto

Dimensiones y referencias de pedido

Para tamaño	B1	B2	B3	B4	D1	D2	D3 ∅ H7	D6	H1	H3
	±0,2								±0,2	+0,04

Con carro estándar

15	23	14	-	25	M3	-	4	M3	44	38
20	33,2	23		32	M3		2	M3	52	44,5
26	47,4	30		40	M4		5	M4	62	54,5
33	54	40		48	M5		4	M5	86	74
46	81	30	48	68	M5	M6	5	M6	112	100

Con carro corto

33	28,5	12,5	-	48	M5	-	4	M5	86	74
46	48	22		68	M6		5	M6	112	100

Para tamaño	L1	L2	T1	T2	T3	Peso [g]	N.º art.	Código del producto
	+0,05				+0,1			

Con carro estándar

15	10	5,4	6	-	2,5	20	562742	EASA-S1-15
20	12	6	6		2,5	38	562743	EASA-S1-20
26	14	7	8		2,5	74	562744	EASA-S1-26
33	15	9	15		2,6	130	562745	EASA-S1-33
46	22	10	10	12	2,6	310	562746	EASA-S1-46

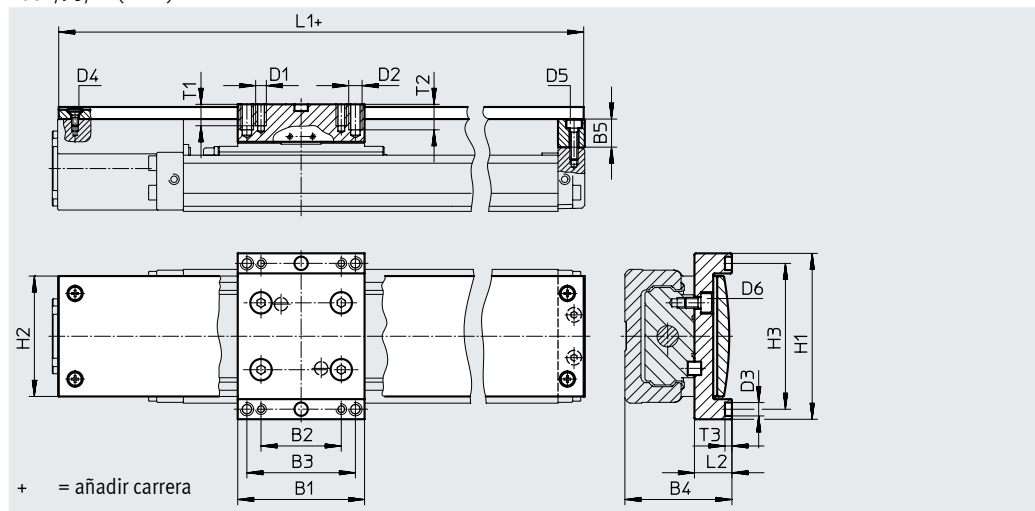
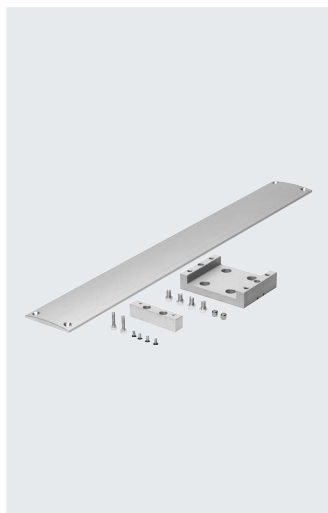
Con carro corto

33	15	9	15	-	2,6	70	562747	EASA-S1-33-S
46	22	10	12		2,6	180	562748	EASA-S1-46-S

Accesorios

Conjunto de recubrimiento EASC para carro estándar

Material:
 Perfil de cubierta, placa adaptadora,
 adaptador: aleación forjada de
 aluminio anodizado
 Tornillos y pasadores de ajuste: acero
 En conformidad con la Directiva
 2002/95/CE (RoHS)



Dimensiones

Para tamaño	B1	B2	B3	B4	B5	D1	D2	D3 ∅ H7	D4	D5
	±0,2									
15	23	14	-	25	6,5	M3	-	4	M2	M2
20	33,2	23		32	9	M3		2	M2,5	M2,5
26	47,4	30		40	10,5	M4		5	M2,5	M3
33	54	40		48	7	M5		4	M3	M3
46	81	30	48	68	10	M5	M6	5	M4	M4

Para tamaño	D6	H1	H2	H3	L1	L2	T1	T2	T3
		±0,2	±0,2	±0,04	-0,3				+0,1
15	M3	44	30	38	96,7	10	6	-	2,5
20	M3	52	35,6	44,5	126,2	12	6		2,5
26	M4	62	45	54,5	156,2	14	8		2,5
33	M5	86	62,5	74	168,2	15	15		2,6
46	M6	112	82,4	100	224,7	22	10	12	2,6

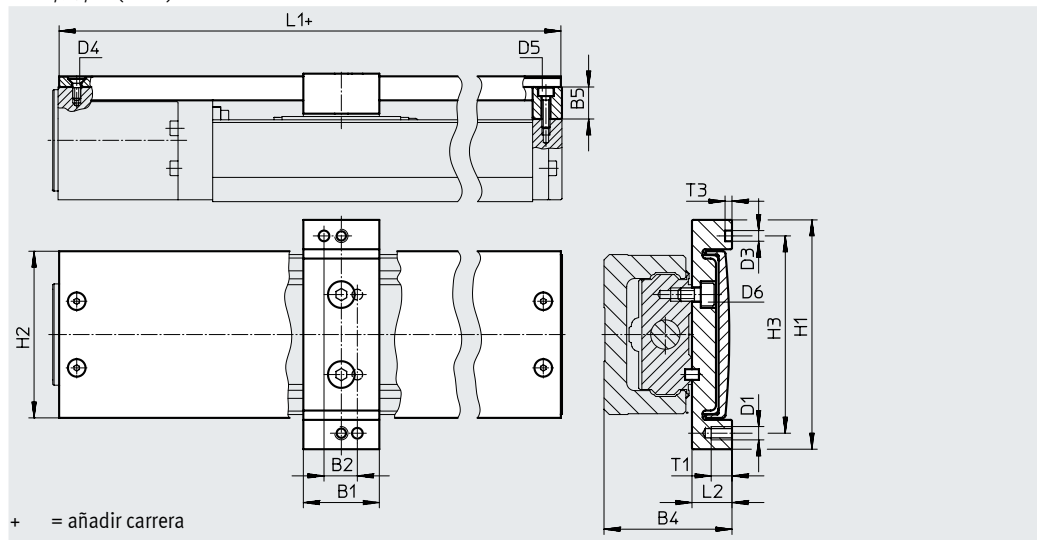
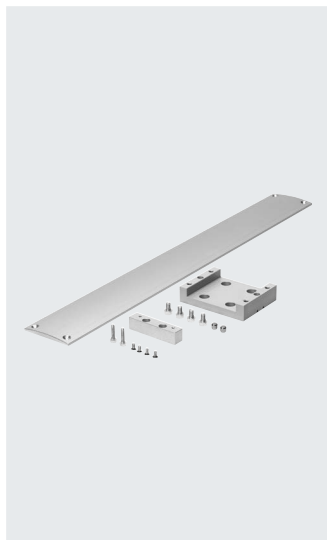
Referencias de pedido

Para tamaño	Carrera [mm]	Peso [g]	N.º art.	Código del producto	Para tamaño	Carrera [mm]	Peso [g]	N.º art.	Código del producto	
15	25	51	562707	EASC-S1-15-25	33	100	327	562718	EASC-S1-33-100	
	50	57	562708	EASC-S1-15-50		200	391	562719	EASC-S1-33-200	
	75	62	562709	EASC-S1-15-75		300	454	562720	EASC-S1-33-300	
	100	67	562710	EASC-S1-15-100		400	518	562721	EASC-S1-33-400	
20	25	92	562711	EASC-S1-20-25		500	581	562722	EASC-S1-33-500	
	75	107	562712	EASC-S1-20-75		600	645	562723	EASC-S1-33-600	
	125	121	562713	EASC-S1-20-125		46	200	850	562724	EASC-S1-46-200
26	50	187	562714	EASC-S1-26-50			300	965	562725	EASC-S1-46-300
	100	211	562715	EASC-S1-26-100			400	1080	562726	EASC-S1-46-400
	150	234	562716	EASC-S1-26-150			500	1200	562727	EASC-S1-46-500
	200	258	562717	EASC-S1-26-200	600		1310	562728	EASC-S1-46-600	
					800		1540	562729	EASC-S1-46-800	

Accesorios

Conjunto de recubrimiento EASC para carro corto

Material:
Perfil de cubierta, placa adaptadora,
adaptador: aluminio anodizado
Tornillos y pasadores de ajuste: acero
En conformidad con la Directiva
2002/95/CE (RoHS)



Dimensiones

Para tamaño	B1	B2	B4	B5	D1	D3 ∅	D4	D5
33	±0,2	±0,04	48	7	M5	4	M3	M3
46	48	22	68	10	M6	5	M4	M4

Para tamaño	D6	H1	H2	H3	L1	L2	T1	T3
		±0,2	±0,2	±0,04	-0,3			+0,1
33	M5	86	62,5	74	138,2	15	15	2,6
46	M6	112	82,4	100	184,7	22	12	2,6

Referencias de pedido

Para tamaño	Carrera [mm]	Peso [g]	N.º art.	Código del producto
33	130	263	562730	EASC-S1-33-130-S
	230	328	562731	EASC-S1-33-230-S
	330	391	562732	EASC-S1-33-330-S
	430	454	562733	EASC-S1-33-430-S
	530	518	562734	EASC-S1-33-530-S
	630	581	562735	EASC-S1-33-630-S
46	240	724	562736	EASC-S1-46-240-S
	340	840	562737	EASC-S1-46-340-S
	440	955	562738	EASC-S1-46-440-S
	540	1070	562739	EASC-S1-46-540-S
	640	1190	562740	EASC-S1-46-640-S
	840	1420	562741	EASC-S1-46-840-S

Accesorios

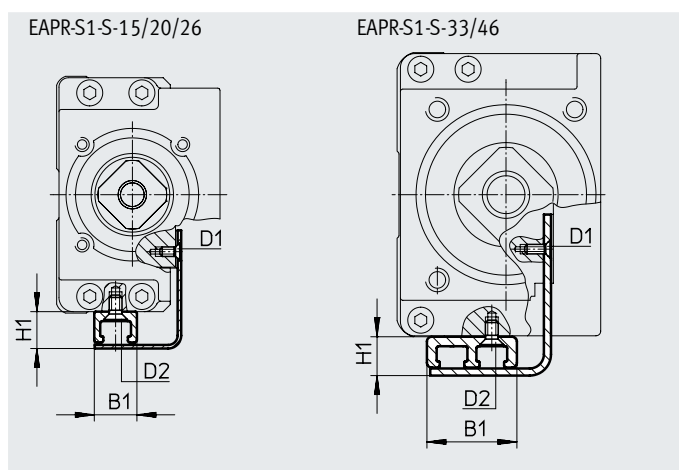
Regleta para sensores EAPR

Material:

Soporte para sensor: aluminio
anodizado

Leva de conmutación y tornillos: acero
galvanizado


En conformidad con la Directiva
2002/95/CE (RoHS)



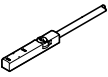
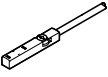
Dimensiones				
Para tamaño	B1	H1	D1	D2
Con carro estándar				
15	9	8,5	M2	M2
20	9	7,75	M2	M2,5
26	9	7,75	M3	M2,5
33	19	7,75	M2	M2,5
46				
Con carro corto				
33	19	7,5	M2	M2,5
46		8,5	M2	M2,5



Referencias de pedido				
Para tamaño	Carrera	Peso	N.º art.	Código del producto
Para tipo	[mm]	[g]		
Con carro estándar				
15	25	10	562611	EAPR-S1-S-15-25
	50	12	562612	EAPR-S1-S-15-50
	75	14	562613	EAPR-S1-S-15-75
	100	16	562614	EAPR-S1-S-15-100
20	25	14	562615	EAPR-S1-S-20-25
	75	18	562616	EAPR-S1-S-20-75
	125	22	562617	EAPR-S1-S-20-125
26	50	24	562618	EAPR-S1-S-26-50
	100	28	562619	EAPR-S1-S-26-100
	150	32	562620	EAPR-S1-S-26-150
	200	37	562621	EAPR-S1-S-26-200
Con carro estándar o carro corto				
33	100/130-S	51	562622	EAPR-S1-S-33-100/130-S
	200/230-S	69	562623	EAPR-S1-S-33-200/230-S
	300/330-S	88	562624	EAPR-S1-S-33-300/330-S
	400/430-S	106	562625	EAPR-S1-S-33-400/430-S
	500/530-S	125	562626	EAPR-S1-S-33-500/530-S
	600/630-S	144	562627	EAPR-S1-S-33-600/630-S
46	200/240-S	78	562628	EAPR-S1-S-46-200/240-S
	300/340-S	97	562629	EAPR-S1-S-46-300/340-S
	400/440-S	115	562630	EAPR-S1-S-46-400/440-S
	500/540-S	134	562631	EAPR-S1-S-46-500/540-S
	600/640-S	153	562632	EAPR-S1-S-46-600/640-S
	800/840-S	190	562633	EAPR-S1-S-46-800/840-S

Accesorios

Referencias de pedido: pasadores de centraje y casquillos para centrar					
	Para tamaño	Observación	N.º art.	Código del producto	PE ¹⁾
	15	Para carro	189652	ZBH-5	10
	20		525273	ZBS-2	
	26, 46		150928	ZBS-5	
	33		562959	ZBS-4	
	15, 33	Para adaptador para carro	562959	ZBS-4	
	20		525273	ZBS-2	
	26, 46		150928	ZBS-5	

1) Cantidad por unidad de embalaje

Referencias de pedido: sensor de proximidad inductivo para ranura en T						Hojas de datos → Internet: sies	
	Tipo de fijación	Salida de conmutación	Conexión eléctrica	Longitud del cable [m]	N.º art.	Código del producto	
Normalmente abierto							
	Insertable desde arriba en la ranura, a ras con la regleta para sensores	PNP	Cable trifilar	7,5	551386	SIES-8M-PS-24V-K-7,5-OE	
			Conector M8x1, 3 pines	0,3	551387	SIES-8M-PS-24V-K-0,3-M8D	
		NPN	Cable trifilar	7,5	551396	SIES-8M-NS-24V-K-7,5-OE	
			Conector M8x1, 3 pines	0,3	551397	SIES-8M-NS-24V-K-0,3-M8D	
Normalmente cerrado							
	Insertable desde arriba en la ranura, a ras con la regleta para sensores	PNP	Cable trifilar	7,5	551391	SIES-8M-PO-24V-K-7,5-OE	
			Conector M8x1, 3 pines	0,3	551392	SIES-8M-PO-24V-K-0,3-M8D	
		NPN	Cable trifilar	7,5	551401	SIES-8M-NO-24V-K-7,5-OE	
			Conector M8x1, 3 pines	0,3	551402	SIES-8M-NO-24V-K-0,3-M8D	

Referencias de pedido: cables de conexión					Hojas de datos → Internet: nebu	
	Conexión eléctrica en el lado izquierdo	Conexión eléctrica en el lado derecho	Longitud del cable [m]	N.º art.	Código del producto	
	Zócalo recto, M8x1, 3 pines	Cable trifilar de extremo abierto	2,5	541333	NEBU-M8G3-K-2.5-LE3	
			5	541334	NEBU-M8G3-K-5-LE3	
	Zócalo acodado, M8x1, 3 pines	Cable trifilar de extremo abierto	2,5	541338	NEBU-M8W3-K-2.5-LE3	
			5	541341	NEBU-M8W3-K-5-LE3	