

## Průtokoměry SFAM

**FESTO**



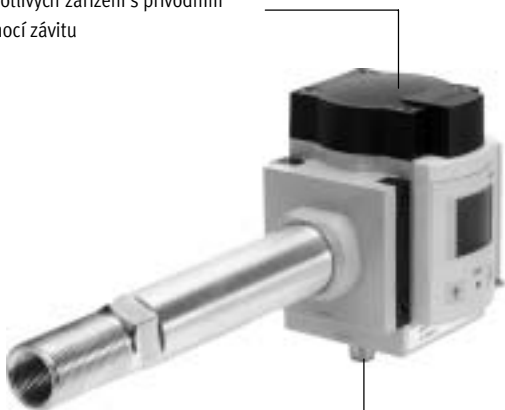
# Průtokoměry SFAM

parametry

FESTO

## Všeobecné údaje

Montáž jednotlivých zařízení s přívodním úsekem pomocí závitu



Centrální elektrické připojení konektorem M12



Lze kombinovat s jednotkami pro úpravu stlačeného vzduchu řady MS6 nebo MS9

- Jasně svítící displej LCD s modrým podsvícením a 9 segmenty zobrazenými v bílé barvě
- Aktuální měřenou hodnotu vizualizuje čárový graf
- Změna barvy v závislosti na spínacím bodu

## Velké průtoky a kompaktnost

Modulární čidla průtoku fungují buď jako samostatné zařízení nebo jako ideální kombinace s jednotkami pro úpravu stlačeného vzduchu řady MS. Průtokoměr poskytuje:

- informace o absolutním průtoku
  - s prahovými hodnotami a
  - pohodlným nastavením spínacích bodů pomocí displeje
- měření kumulované spotřeby vzduchu
- patentováno – nastavitelný spínací impuls spotřeby k měření kumulované spotřeby vzduchu pomocí spínacího výstupu

## Pohodlí

- řešení Festo plug & work
- přehledné a rychlé menu
- velmi rychlé uvedení do provozu díky snadnému a intuitivnímu učení
- ruční měření spotřeby funkcemi Start/Stop a Reset

## Systematicky spolehlivější

Průtokoměr díky své vysoké dynamice 1:100 pokrývá velký rozsah měření se specifikovanou přesností. Dokonce i při kolísajících nebo nejistých průtokových poměrech poskytuje průtokoměr přesné informace

## Snadná kombinace

S kombinací jednotek pro úpravu stlačeného vzduchu řady MS6 nebo MS9 díky inovativnímu upnutí rybinou. To šetří dodatečné náklady na instalaci.

## Jednoduché v provozu

- Velký displej LCD zvyšuje provozní spolehlivost a umožňuje snadné snímání aktuálních hodnot průtoku nebo spotřeby.
- Měřené hodnoty mimo rozsah měření jsou indikovány vizuálně: Hodnoty průtoku blikají.
- Spínací výstupy (NPN/PNP) lze přepínat pomocí menu.
- Nedosažení či překonání prahových hodnot lze díky změně barvy displeje rozpoznat i na větší vzdálenost nebo tehdy, když není průtokoměr přístupný.
- Snadná kontrola aktuálního nastavení průtokoměru v režimu SHOW
- Snadné přepnutí mezi zobrazením spotřeby a průtoku
- Hodnoty zobrazované na displeji:
  - mohou být přizpůsobeny pro různé normalizované podmínky (DIN 1343, ISO 2533, ISO 6358)
  - při vysoké dynamice měření je lze filtrovat / průměrovat nezávisle na analogovém výstupu

## Přizpůsobivá montáž

Díky konstrukci s optimalizovaným průtokem je tvar průtokoměru SFAM velmi kompaktní a šetří místo.

## Vpravo, nebo vlevo?

Směr průtoku jednosměrného průtokoměru je volitelný: zleva doprava nebo zprava doleva.

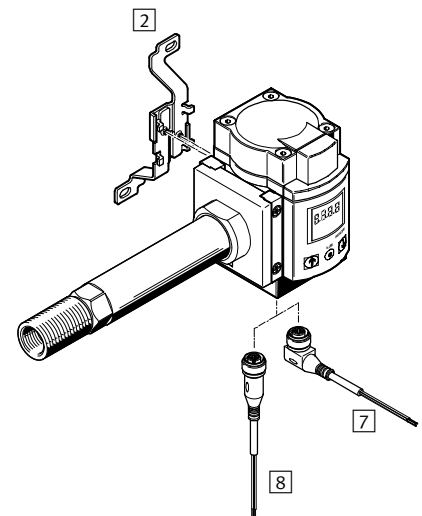
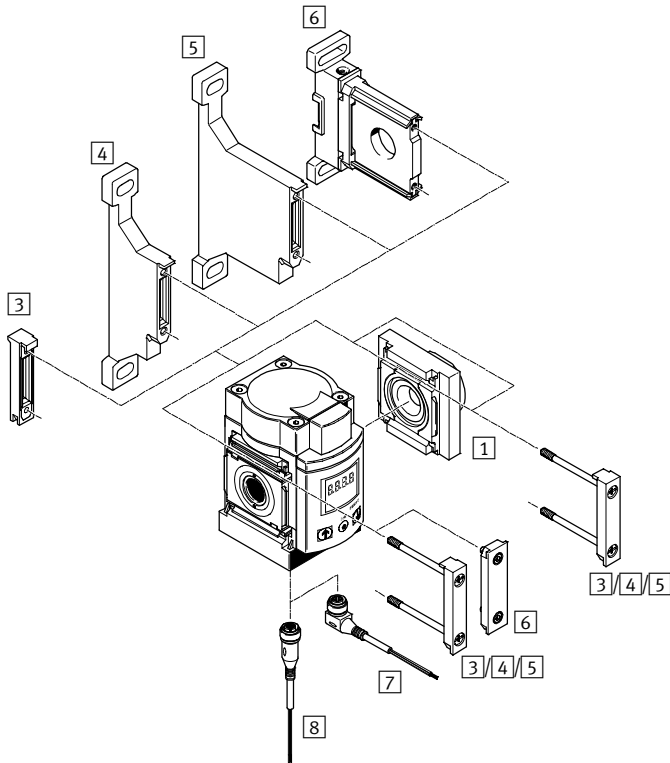
# Průtokoměry SFAM

přehled periférií

FESTO

SFAM-62-...-M pro montáž do kombinace jednotek pro úpravu stlačeného vzduchu řady MS6 se sítkem

SFAM-62-...-T/-W pro samostatnou montáž s přípojovacími deskami a přívodní trubkou



Upevňovací prvky a příslušenství		v kombinaci jednotek pro úpravu stlačeného vzduchu, řada MS6	samostatné zařízení	→ strana/internet
1	přípojovací deska MS6-AG...	■	■ obsažena v dodávce	ms6-ag
2	upevňovací úhelník MS6-WB	—	■ obsaženo v rozsahu dodávky u druhu upevnění -W	ms6-wb
3	spojka modulu MS6-MV	■	—	ms6-mv
4	upevňovací úhelník MS6-WP	■	—	ms6-wp
5	upevňovací úhelník MS6-WPB	■	—	ms6-wpb
6	upevňovací úhelník MS6-WPM	■	—	ms6-wpm
7	spojovací kabel NEBU-M12W5, úhlová zásuvka	■	■	14
8	spojovací kabel NEBU-M12G5, přímá zásuvka	■	■	14

— upozornění

Další příslušenství:

– spojky modulů pro kombinaci s velikostí MS4/MS6 nebo velikostí MS9  
→ internet: amv, rmv, armv

– adaptér pro montáž na profily → internet: ipm-80, ipm-40-80, ipm-80-80

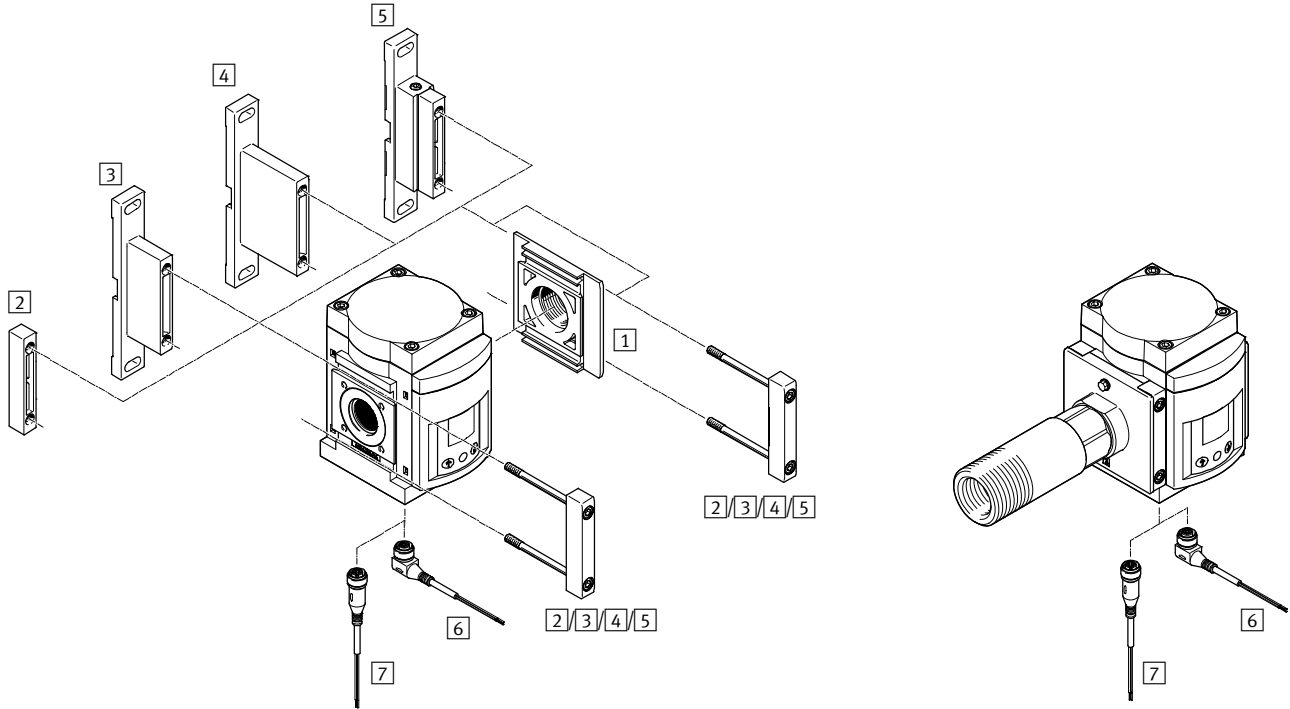
# Průtokoměry SFAM

přehled periférií

FESTO

SFAM-90-...-M pro montáž do kombinace jednotek pro úpravu stlačeného vzduchu řady MS9 se sítkem

SFAM-90-...-T pro samostatnou montáž s připojovacími deskami a přívodní trubkou



## Upevňovací prvky a příslušenství

	v kombinaci jednotek pro úpravu stlačeného vzduchu, řada MS9	samostatné zařízení	→ strana/internet
1	■	■ obsažena v dodávce	ms9-ag
2	■	-	ms9-mv
3	■	-	ms9-wp
4	■	-	ms9-wpb
5	■	-	ms9-wpm
6	■	■	14
7	■	■	14

- - upozornění

Další příslušenství:

- spojky modulů pro kombinaci s velikostí MS6, MS9 nebo MS12
- internet: rmv, armv

# Průtokoměry SFAM

typové značení

FESTO

SFAM - 62 - 1000 L - T G12 - 2SA - M12

## typ

SFAM	průtokoměr
------	------------

## rozteč

62	šířka 62 mm
90	šířka 90 mm

## rozsah měřeného průtoku [l/min]

SFAM-62	
1000	max. 1 000
3000	max. 3 000
5000	max. 5 000
SFAM-90	
5000	max. 5 000
10000	max. 10 000
15000	max. 15 000

## směr průtoku

L	jednosměrný, zleva doprava
---	----------------------------

## upevnění

M	montáž do baterie
T	závitová montáž

## připojení pneumatiky

SFAM-62	
G12	vnitřní závit G $\frac{1}{2}$
SFAM-90-5000L	
G1	vnitřní závit G1
SFAM-90-10000L/15000L	
G1 $\frac{1}{2}$	vnitřní závit G1 $\frac{1}{2}$

## elektrický výstup

2SA	2x PNP nebo NPN, 1 analogový výstup 4 ... 20 mA
2SV	2x PNP nebo NPN, 1 analogový výstup 0 ... 10 V

## elektrické připojení

M12	přímý konektor M12x1, 5 pinů
-----	------------------------------

Další varianty si můžete objednat jako stavebnici výrobků → 13

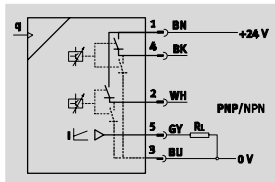
- směr průtoku
- upevnění
- připojení pneumatiky
- elektrické příslušenství
- schválení EU (ATEX)

# Průtokoměry SFAM

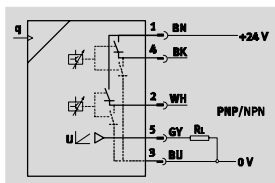
technické údaje

FESTO

Funkce  
proudový výstup 2SA



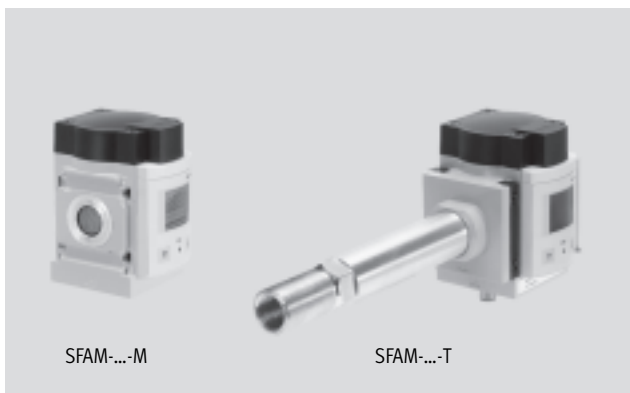
napěťový výstup 2SV



- - průtok  
10 ... 1 000 l/min  
30 ... 3 000 l/min  
50 ... 5 000 l/min  
100 ... 10 000 l/min  
150 ... 15 000 l/min

- - rozsah teplot  
0 ... +50 °C

- - provozní tlak  
0 ... 16 barů



- analogový výstup 0 ... 10 V, nastavitelné spínací výstup 2x PNP nebo 2x NPN
- analogový výstup 4 ... 20 mA, nastavitelný spínací výstup 2x PNP nebo 2x NPN
- volitelný výstupní impuls pro měření spotřeby

- analogový filtr k nastavení doby náběhu
- digitální filtr k vyhlazení zobrazovaných hodnot

- - upozornění  
Podmínkou pro dodržení uvedené přesnosti je to, že průtokoměr SFAM musí být napájen prostřednictvím následujících připojení:  
– SFAM-62-...-M prostřednictvím pneumatického připojení alespoň G1/2, SFAM-90-...-M alespoň G3/4.  
– SFAM-62-...-T/W prostřednictvím připojení se světlostí alespoň 10 mm, SFAM-90-...-T alespoň 20 mm.

- - upozornění  
Za redukčním ventilem s filtrem MS-LFR nebo redukčním ventilem MS-LR je pro dodržení uvedené přesnosti nutné před průtokoměr SFAM umístit rozbočovací modul MS6-FRM-1/2 (u velikosti MS6) nebo MS9-FRM-G (u velikosti MS9).

Obecné technické údaje	
certifikát	C-Tick c UL us - Recognized (OL)
značka CE (viz prohlášení o shodě)	dle směrnice EU-EMV <sup>1)</sup>
upozornění k materiálu	odpovídá RoHS

1) Rozsah použití naleznete v prohlášení o shodě ES: [www.festo.com](http://www.festo.com) → Podpora → Dokumentace pro uživatele.  
Pokud zařízení chcete používat v rezidenčních, obchodních a průmyslových oblastech či malých podnicích, mohou být nutná další opatření, která omezí vyzařované rušení.

ATEX	
schválení EU	Ex2
kategorie ATEX pro plyn	II 3G
ochrana proti zapálení a výbuchu plynu	Ex nA IIC T5 X Gc
kategorie ATEX pro prach	II 3D
ochrana proti zapálení a výbuchu prachu	Ex tc IIIB T80°C X Dc IP54
teplota okolí Ex	0 °C ≤ Ta ≤ +50 °C
značka CE (viz prohlášení o shodě)	dle směrnice EU pro ochranu proti výbuchu (ATEX)

# Průtokoměry SFAM

technické údaje

FESTO

Vstupní signál/měřicí prvek							
typ	SFAM-62			SFAM-90			
rozsah měření průtoku	-1000	-3000	-5000	-5000	-10000	-15000	
měřená veličina	průtok, spotřeba						
směr proudění	-L	jednosměrný P1 → P2					
	-R	jednosměrný P2 ← P1					
princip snímání	teplotní						
rozsah měření průtoku	[l/min]	10 ... 1 000	30 ... 3 000	50 ... 5 000	50 ... 5 000	100 ... 10 000	150 ... 15 000
provozní tlak	[bar]	0 ... 16					
jmenovitý tlak	[bar]	6					
provozní médium	stlačený vzduch dle normy ISO 8573-1:2010 [7:4:4] dusík						
upozornění k provoznímu/řídícímu médiu	mazaný provoz není možný						
teplota média	[°C]	0 ... +50					
teplota okolí	[°C]	0 ... +50					
jmenovitá teplota	[°C]	23					

Výstup obecně <sup>1), 2)</sup>	
přesnost hodnoty průtoku	+/- (3 % měřené hodnoty + 0,3 % rozsahu)
opakovatelná přesnost nulového bodu v ±% rozsahu	[% FS] 0,2
opakovatelná přesnost rozsahu v ±% rozsahu	[% FS] 0,8
rozsah teplotního koeficientu v ±%FS/K	[%FS/K] typicky 0,1
tlaková závislost rozsahu v ±%FS/bar	[%FS/bar] 0,5

1) přesnost při jmenovitých podmínkách (6 barů, 23 °C a vodorovná montážní poloha)

2) % FS = % z měřicího rozsahu (fullscale)

Spínací výstup	
spínací výstup	2x PNP nebo 2x NPN, nastavitelný
spínací funkce	komparátor s pevnou hysterezí nebo komparátor s proměnlivou hysterezí, nastavitelný
funkce spínacího prvku	rozpínací nebo spínací, nastavitelná
spínací čas	nastavitelný (nastavení z výroby: cca 60 ms)
vypínací čas	nastavitelný (nastavení z výroby: cca 60 ms)
max. výstupní proud	[mA] 100
úbytek napětí	[V] max. 1,5
indukční ochranné zapojení	pro cívky MZ, MY, ME

Analogový výstup							
typ	SFAM-62			SFAM-90			
rozsah měření průtoku	-1000	-3000	-5000	-5000	-10000	-15000	
charakteristika průtoku	[l/min]	0 ... 1 000	0 ... 3 000	0 ... 5 000	0 ... 5 000	0 ... 10 000	0 ... 15 000
výstupní charakteristika proudu	[mA]	4 ... 20					
výstupní charakteristika napětí	[V]	0 ... 10					
doba náběhu	[ms]	lze nastavit 15, 30, 60 (nastavení z výroby), 125, 250, 500, 999					
max. odpor zátěže proudového výstupu	[Ohm]	500					
min. odpor zátěže na napěťovém výstupu	[kOhm]	10					

Výstup, další údaje	
odolnost zkratu	ano
odolnost přetížení	ano

# Průtokoměry SFAM

technické údaje

FESTO

Elektronika		
rozsah napájecího napětí DC	[V]	15 ... 30
ochrana proti přepólování		pro všechna elektrická připojení

Elektromechanická část		
elektrické připojení		přímý konektor M12x1, 5 pinů
max. délka připojovacího kabelu	[m]	30

Mechanická část									
typ	SFAM-62					SFAM-90			
upevnění	-M	-TG12/-WG12	-TN12/-WN12	-M	-TG1	-TN1	-TG112	-TN112	
montážní poloha	vodorovná								
připojení pneumatiky	–	G1/2	NPT1/2	–	G1	NPT1	G1□	NPT1½	
hmotnost výrobku	[g]	600	1 100	1 100	1 500	2 400	2 400	2 750	2 750
informace o materiálu tělesa	zesílený PA, hliníkový tlakový odlitek								

Indikace/obsluha							
typ	SFAM-62				SFAM-90		
rozsah měření průtoku	-1000	-3000	-5000	-5000	-10000	-15000	
způsob indikace	světelný displej (LCD), modrý						
zobrazitelné jednotky	l/min, scfm, l, m <sup>3</sup> , scf						
rozsah nastavení prahových hodnot průtoku	[% FS]	1 ... 100					
rozsah nastavení prahových hodnot impulsu spotřeby	[l]	3 ... 19 999	10 ... 19 999	15 ... 19 999	15 ... 19 999	30 ... 19 999	50 ... 19 999
	[m <sup>3</sup> ]	1 ... 19 999					
	[scf]	0,1 ... 1 999,9	0,4 ... 1 999,9	0,5 ... 1 999,9	0,5 ... 1 999,9	1 ... 1 999,9	2 ... 1 999,9
rozsah nastavení hystereze	[% FS]	0 ... 90					

Imise/emise							
typ	SFAM-62				SFAM-90		
rozsah měření průtoku	-1000	-3000	-5000	-5000	-10000	-15000	
skladovací teplota	[°C]	–20 ... +80					
stupeň krytí		IP65					
pokles tlaku při 50 % rozsahu průtoku a 6 barech u druhu upevnění -M	[mbar]	0 ... 100	0 ... 100	0 ... 100	0 ... 40	0 ... 100	0 ... 200
pokles tlaku při 50 % rozsahu průtoku a druhu upevnění -T/-W	[mbar]	0 ... 100	0 ... 100	0 ... 100	0 ... 100	0 ... 100	0 ... 100
třída krytí		III					
třída odolnosti korozi KBK <sup>1)</sup>		2					

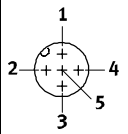
1) Třída odolnosti korozi 2 dle normy Festo 940 070: konstrukční díly s mírnějšími nároky na odolnost korozi. Vnější viditelné části s požadavky především na vzhled povrchu, který je vystaven přímému kontaktu s okolní pro průmysl běžnou atmosférou, respektive látkami, jako jsou chladicí látky a maziva.



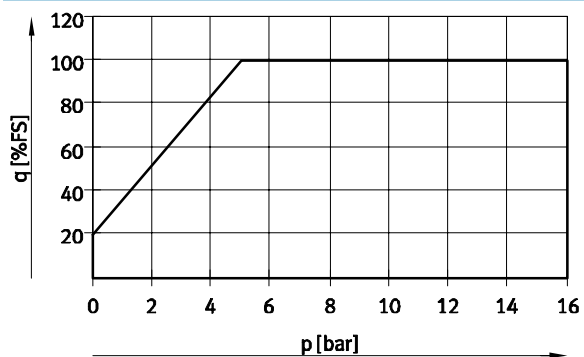
# Průtokoměry SFAM

technické údaje

FESTO

Zapojení		
konektor M12x1, 5 pinů	pin	význam
	1	provozní napětí +24 V DC
	2	binární výstup B
	3	0 V
	4	binární výstup A
	5	analogový výstup C

## Nasávaný průtok<sup>1)</sup> $q_n$ v závislosti na provozním tlaku $p_1$



- 1) Od provozního tlaku 5 barů lze průtokoměrem měřit hodnoty se specifikovanou přesností v celém rozsahu měření. Při provozním tlaku pod 5 barů se v rozsah měření se specifikovanou přesností snižuje, jak ukazuje diagram.

# Průtokoměry SFAM

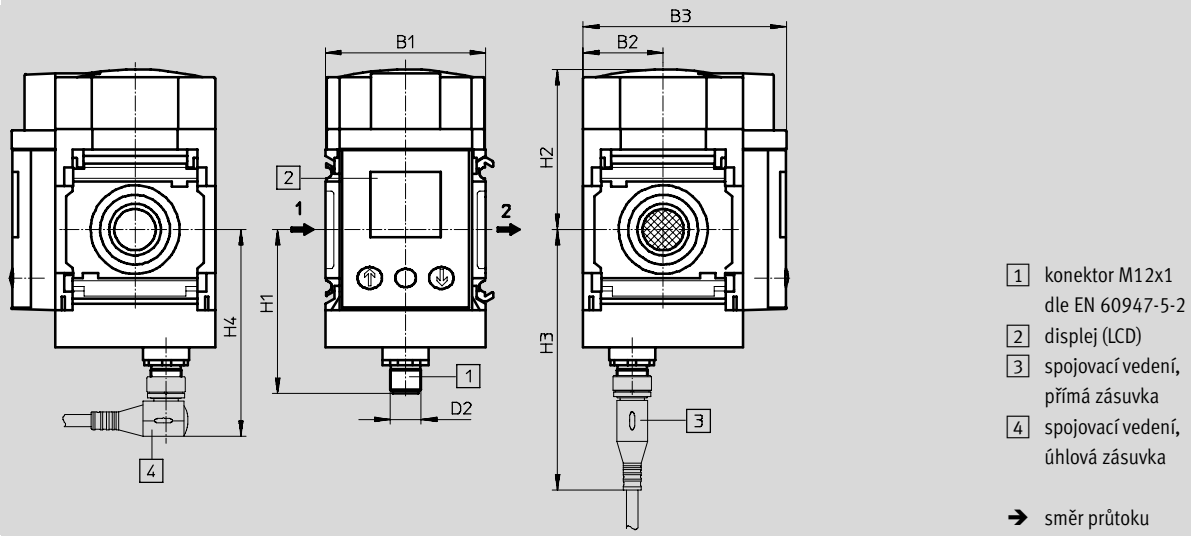
technické údaje

FESTO

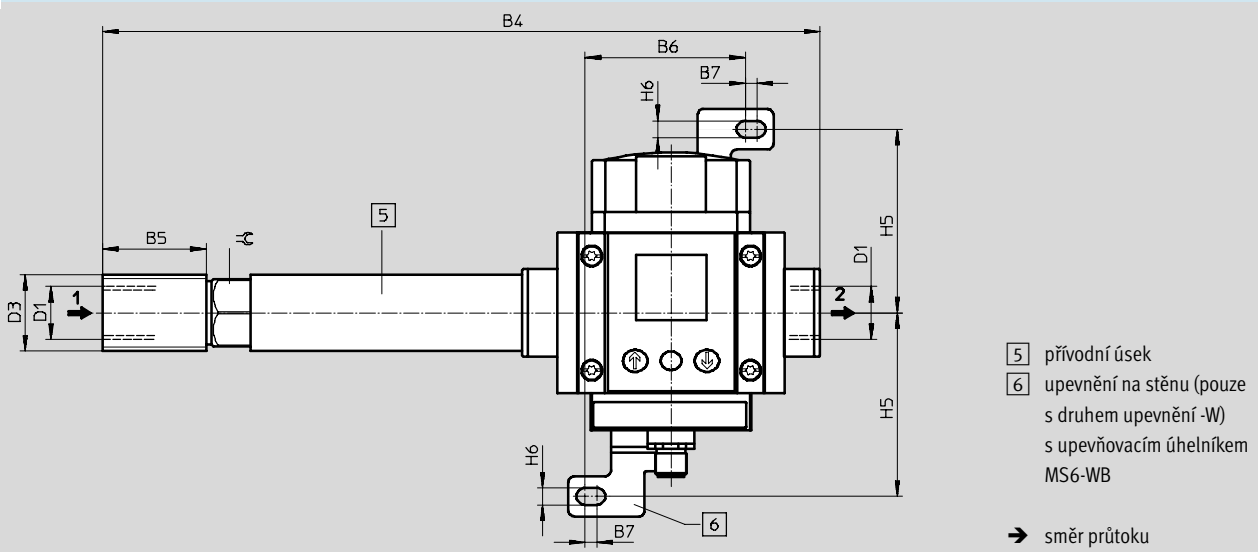
## Rozměry – SFAM-62

CAD modely ke stažení → [www.festo.cz/engineering](http://www.festo.cz/engineering)

SFAM-62-...-M pro montáž do kombinace jednotek pro úpravu stlačeného vzduchu řady MS6



## SFAM-62-...-T/W pro samostatnou montáž



typ	B1	B2	B3	B4	B5	B6	B7	D1	D2	D3	H1	H2	H3	H4	H5	H6	⊕
SFAM-62-...-M	62	31	78,7	-	-	-	-	-	M12x1	-	63,5	62,1	101	80	-	-	-
SFAM-62-...-TG12	62	31	78,7	277	40	-	-	G½	M12x1	G¾	63,5	62,1	101	80	-	-	26
SFAM-62-...-WG12						61,9	4,5								71	6,6	
SFAM-62-...-TN12	62	31	78,7	277	40	-	-	NPT½	M12x1	NPT¾	63,5	62,1	101	80	-	-	26
SFAM-62-...-WN12						61,9	4,5								71	6,6	

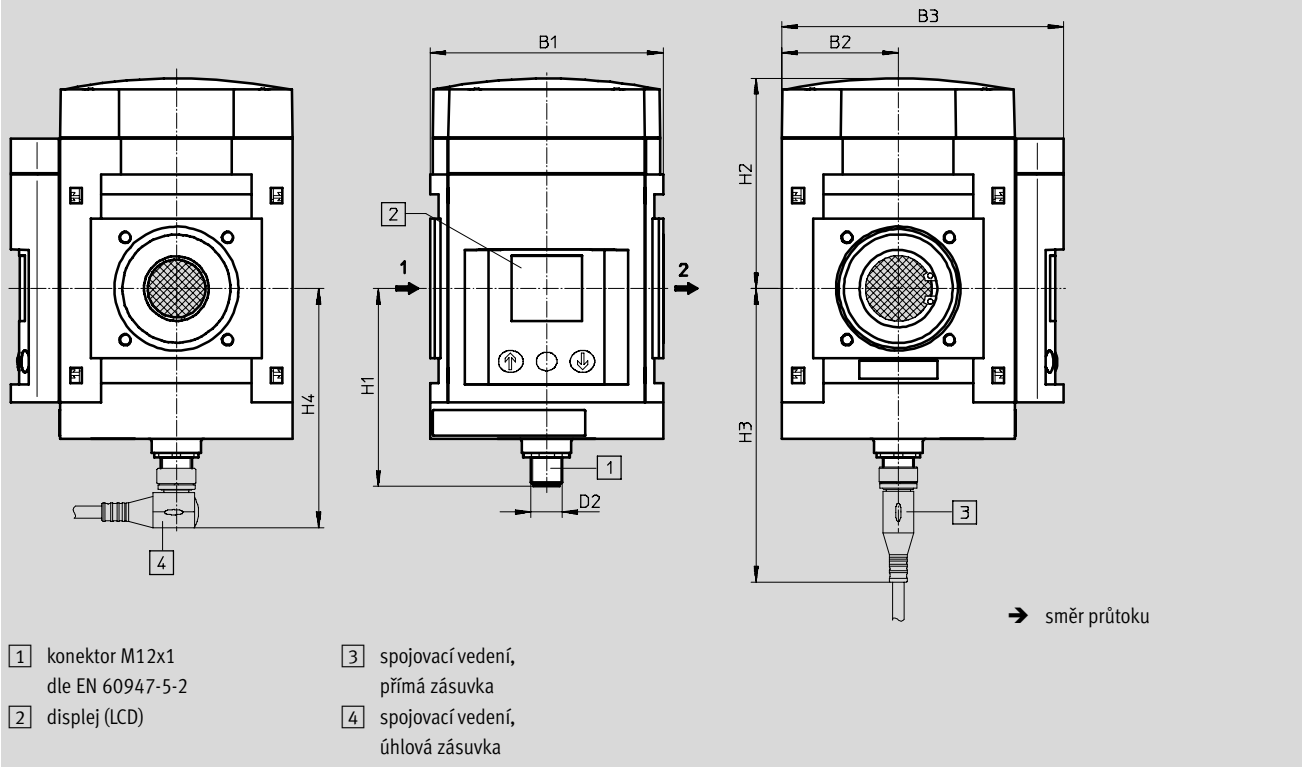
# Průtokoměry SFAM

technické údaje

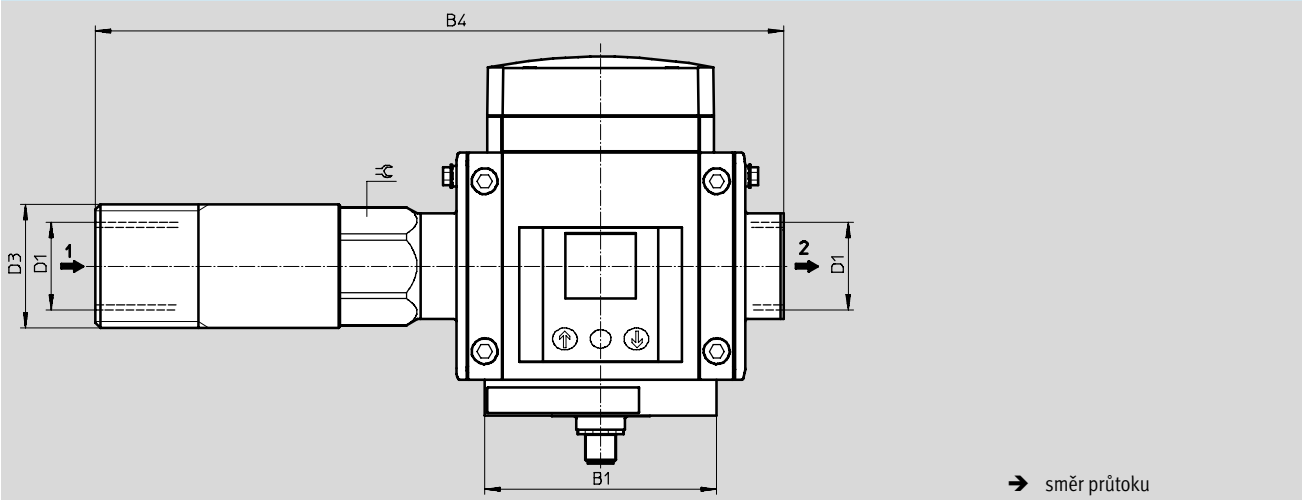
## Rozměry – SFAM-90

CAD modely ke stažení → [www.festo.cz/engineering](http://www.festo.cz/engineering)

SFAM-90-...-M pro montáž do kombinace jednotek pro úpravu stlačeného vzduchu řady MS9



## SFAM-90-...-T pro samostatnou montáž


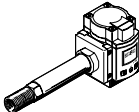


typ	B1	B2	B3	B4	D1	D2	D3	H1	H2	H3	H4	↻
SFAM-90-...-M	90	45	109	-	-	M12x1	-	76,5	81,3	114	93	-
SFAM-90-...-TG1	90	45	109	267	G1	M12x1	G1□	76,5	81,3	114	93	41
SFAM-90-...-TG112				301	G1□		G2					55
SFAM-90-...-TN1	90	45	109	267	NPT1	M12x1	NPT1½	76,5	81,3	114	93	41
SFAM-90-...-TN112				301	NPT1½		NPT2					55

# Průtokoměry SFAM

technické údaje

FESTO

Údaje pro objednávky					
konstrukce	rozteč [mm]	elektrický výstup	rozsah měření průtoku [l/min]	č. dílu	typ
<b>bateriová montáž v kombinaci jednotek pro úpravu stlačeného vzduchu, řada MS</b>					
	62	2x PNP nebo NPN, 1 analogový výstup 4 ...20 mA	10 ... 1 000	564930	SFAM-62-1000L-M-2SA-M12
			30 ... 3 000	564934	SFAM-62-3000L-M-2SA-M12
			50 ... 5 000	564938	SFAM-62-5000L-M-2SA-M12
		2x PNP nebo NPN, 1 analogový výstup 0 ...10 V	10 ... 1 000	564932	SFAM-62-1000L-M-2SV-M12
			30 ... 3 000	564936	SFAM-62-3000L-M-2SV-M12
			50 ... 5 000	564940	SFAM-62-5000L-M-2SV-M12
	90	2x PNP nebo NPN, 1 analogový výstup 4 ...20 mA	50 ... 5 000	573346	SFAM-90-5000L-M-2SA-M12
			100 ... 10 000	573348	SFAM-90-10000L-M-2SA-M12
			150 ... 15 000	573350	SFAM-90-15000L-M-2SA-M12
		2x PNP nebo NPN, 1 analogový výstup 0 ...10 V	50 ... 5 000	573347	SFAM-90-5000L-M-2SV-M12
			100 ... 10 000	573349	SFAM-90-10000L-M-2SV-M12
			150 ... 15 000	573351	SFAM-90-15000L-M-2SV-M12
<b>montáž samostatného zařízení pomocí závitu</b>					
	62	2x PNP nebo NPN, 1 analogový výstup 4 ...20 mA	10 ... 1 000	565375	SFAM-62-1000L-TG12-2SA-M12
			30 ... 3 000	565379	SFAM-62-3000L-TG12-2SA-M12
			50 ... 5 000	565383	SFAM-62-5000L-TG12-2SA-M12
		2x PNP nebo NPN, 1 analogový výstup 0 ...10 V	10 ... 1 000	565376	SFAM-62-1000L-TG12-2SV-M12
			30 ... 3 000	565380	SFAM-62-3000L-TG12-2SV-M12
			50 ... 5 000	565384	SFAM-62-5000L-TG12-2SV-M12
	90	2x PNP nebo NPN, 1 analogový výstup 4 ...20 mA	50 ... 5 000	573352	SFAM-90-5000L-TG1-2SA-M12
			100 ... 10 000	573354	SFAM-90-10000L-TG112-2SA-M12
			150 ... 15 000	573356	SFAM-90-15000L-TG112-2SA-M12
		2x PNP nebo NPN, 1 analogový výstup 0 ...10 V	50 ... 5 000	573353	SFAM-90-5000L-TG1-2SV-M12
			100 ... 10 000	573355	SFAM-90-10000L-TG112-2SV-M12
			150 ... 15 000	573357	SFAM-90-15000L-TG112-2SV-M12

# Průtokoměry SFAM

údaje pro objednávky – stavebnice výrobků

FESTO

Tabulka pro objednávky		podmínky	kód	zadání
<b>M</b>	č. stavebnice			
	563796			
	funkce		SFAM	-SFAM
	rozteč		-62	
			-90	
	rozsah měření průtoku			
	max. 1 000 l/min	1	-1000	
	max. 3 000 l/min	1	-3000	
	max. 5 000 l/min		-5000	
	max. 10 000 l/min	2	-10000	
	max. 15 000 l/min	2	-15000	
	směr průtoku		L	
			R	
	upevnění		-M	
			-T	
		1 4	-W	
<b>O</b>	připojení pneumatiky			
	žádný údaj			
	G $\frac{1}{2}$	1 3	G12	
	G1	2 3	G1	
	G1 $\frac{1}{2}$	2 3	G112	
	$\frac{1}{2}$ " NPT	1 3	N12	
	1" NPT	2 3	N1	
	1 $\frac{1}{2}$ " NPT	2 3	N112	
<b>M</b>	elektrický výstup			
	2x PNP nebo NPN, 1 analogový výstup 4 ... 20 mA		-2SA	
	2x PNP nebo NPN, 1 analogový výstup 0 ... 10 V		-2SV	
	elektrické připojení		-M12	M12
<b>O</b>	elektrické příslušenství			
	žádný údaj			
	úhlová zásuvka, kabel 2,5 m		-2,5A	
	přímá zásuvka, kabel 2,5 m		-2,5S	
	úhlová zásuvka, kabel 5 m		-5A	
	přímá zásuvka, kabel 5 m		-5S	
	schválení EU			
	žádný údaj			
	II 3GD		-EX2	

- 1 1000, 3000, G12, N12, W ne s roztečí 90  
 2 10000, 15000, G1, G112, N1, N112 ne s roztečí 62  
 3 G12, G1, G112, N12, N1, N112 ne s druhem upevnění M  
 povinný údaj s druhem upevnění T, W  
 4 W ne s EX2



kód pro objednávky

563796 SFAM - - - - - M12 - - - - -

# Průtokoměry SFAM

příslušenství

FESTO

Údaje pro objednávky – spojovací kabely			
	počet vodičů	délka kabelu [m]	č. dílu typ
M12x1, přímá zásuvka			
	5	2,5	541330 NEBU-M12G5-K-2,5-LE5
		5	541331 NEBU-M12G5-K-5-LE5
M12x1, úhlová zásuvka			
	5	2,5	567843 NEBU-M12W5-K-2.5-LE5
		5	567844 NEBU-M12W5-K-5-LE5