

Závitová šroubení NPFC

FESTO



Závitová šroubení NPFC


technické údaje

FESTO

Provozní a okolní podmínky	
provozní tlak [bar]	-0,95 ... 50
provozní médium	stlačený vzduch dle normy ISO 8573-1:2010 [-:-:-]
	plyny na vyžádání
	kapaliny na vyžádání
teplota okolí [°C]	-20 ... 150
odolnost korozi KBK ¹⁾	1

1) Třída odolnosti korozi 1 dle normy Festo 940 070:
konstrukční díly s nižšími nároky na odolnost korozi. Ochrana při přepravě a skladování. Díly bez výrobních požadavků na vzhled povrchu, např. ve vnitřním prostoru nebo pod krytem.

Materiály	
závitové šroubení	poniklovaná mosaz
upozornění k materiálu	odpovídá RoHS



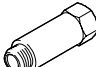



 upozornění

Při použití závitových čepů R doporučujeme utěsnění závitovou těsnicí páskou GWB-0,1 (č. dílu 9076).

Při použití závitových čepů M a je nezbytný navíc axiální těsnicí kroužek (nejlépe z měkkého hliníku AL 99,5).

Závitová šroubení NPFC

přehled dodávek


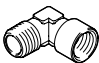
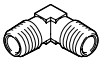


tvar	konstrukce	typ	připojení D1			připojení D2			→ strana/ internet
			závit M	závit G ¹⁾	závit R ¹⁾	závit M	závit G ¹⁾	závit R ¹⁾	
přímý tvar	spojka								
		NPFC-S	M5	–	–	–	–	–	6
			–	G ¹ / ₈					
				G ¹ / ₄					
				G ³ / ₈					
				G ¹ / ₂					
				G ³ / ₄					
	redukce								
		NPFC-R	–	G ¹ / ₈	–	–	G ³ / ₈	–	6
				G ¹ / ₂			G ³ / ₄		
	prodloužení								
		NPFC-E...	–	G ¹ / ₈	–	–	G ¹ / ₈	–	7
				G ¹ / ₄			G ¹ / ₄		
				G ³ / ₈			G ³ / ₈		
				G ¹ / ₂			G ¹ / ₂		
závitové spojky									
	NPFC-D	M5	–	–	M5	–	–	8	
		M7			–	G ¹ / ₈			
		–	G ¹ / ₈			G ¹ / ₈ , G ¹ / ₄ , G ³ / ₈			
			G ¹ / ₄			G ¹ / ₄ , G ³ / ₈ , G ¹ / ₂			
			G ³ / ₈			G ³ / ₈ , G ¹ / ₂			
			G ¹ / ₂			G ¹ / ₂			
			–	R ¹ / ₈		–	R ¹ / ₈ , R ¹ / ₄ , R ³ / ₈		
				R ¹ / ₄			R ¹ / ₄ , R ³ / ₈ , R ¹ / ₂		
				R ³ / ₈			R ³ / ₈ , R ¹ / ₂		
				R ¹ / ₂			R ¹ / ₂ , R ³ / ₄		
		R ³ / ₄			R ³ / ₄				
		R1			R1				
redukce – vnitřní závit/vnější závit									
	NPFC-R	M5	–	–	–	G ¹ / ₈	–	9	
		–	G ¹ / ₈			G ¹ / ₄ , G ³ / ₈			
			G ¹ / ₄			G ³ / ₈			
			G ³ / ₈			G ¹ / ₂			
redukce – vnější závit/vnitřní závit									
	NPFC-R	–	G ¹ / ₈	–	M5	–	–	9	
			G ¹ / ₄		–	G ¹ / ₈			
			G ³ / ₈			G ¹ / ₈ , G ¹ / ₄			
			G ¹ / ₂			G ¹ / ₄ , G ³ / ₈			
			G ³ / ₄			G ¹ / ₂			

1) Pro válcový závit závitového šroubení NPFC doporučujeme utěsnění těsnicí páskou pro závit, GWB-0,1, č. dílu 9076.

Závitová šroubení NPFC

přehled dodávek

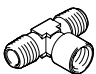
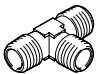
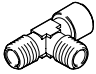
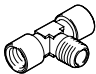
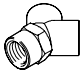
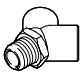

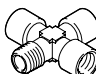
FESTO

tvar	konstrukce	typ	přípojení D1			přípojení D2			→ strana/ internet
			závit M	závit G ¹⁾	závit R ¹⁾	závit M	závit G ¹⁾	závit R ¹⁾	
tvar L	šroubení L – vnitřní závit								
		NPFC-L	M5	–	–	–	–	–	10
			–	G ¹ / ₈					
			G ¹ / ₄						
			G ³ / ₈						
			G ¹ / ₂						
			G ³ / ₄						
			G1						
šroubení L – vnější závit/vnitřní závit									
	NPFC-L	M5	–	–	M5	–	–	10	
		–	G ¹ / ₈		–		R ¹ / ₈		
			G ¹ / ₄				R ¹ / ₄		
			G ³ / ₈				R ³ / ₈		
			G ¹ / ₂				R ¹ / ₂		
			G ³ / ₄				R ³ / ₄		
			G1				R1		
šroubení L – vnější závit									
	NPFC-L	M5	–	–	–	–	–	11	
		–			R ¹ / ₈				
					R ¹ / ₄				
					R ³ / ₈				
					R ¹ / ₂				
tvar T	šroubení T – vnitřní závit								
		NPFC-T	–	G ¹ / ₈	–	–	–	–	11
			G ¹ / ₄						
			G ³ / ₈						
			G ¹ / ₂						
			G ³ / ₄						
			G1						
šroubení T – vnitřní závit/vnější závit/vnitřní závit									
	NPFC-T	M5	–	–	M5	–	–	12	
		–	G ¹ / ₈		–		R ¹ / ₈		
			G ¹ / ₄				R ¹ / ₄		
			G ³ / ₈				R ³ / ₈		
			G ¹ / ₂				R ¹ / ₂		
			G ³ / ₄				R ³ / ₄		
			G1				R1		

1) Pro válcový závit závitového šroubení NPFC doporučujeme utěsnění těsnicí páskou pro závity, GWB-0,1, č. dílu 9076.

Závitová šroubení NPFC

přehled dodávek

tvar	konstrukce	typ	připojení D1			připojení D2			→ strana/ internet	
			závit M	závit G ¹⁾	závit R ¹⁾	závit M	závit G ¹⁾	závit R ¹⁾		
tvar T	šroubení T – vnitřní závit/vnější závit/vnější závit									
		NPFC-T	–	G ¹ / ₈	–	–	–	–	R ¹ / ₈	12
				G ¹ / ₄					R ¹ / ₄	
				G ³ / ₈					R ³ / ₈	
G ¹ / ₂				R ¹ / ₂						
šroubení T – vnější závit										
	NPFC-T	–	–	R ¹ / ₄	–	–	–	–	13	
				R ³ / ₈						
				R ¹ / ₂						
šroubení T – vnější závit/vnější závit/vnitřní závit										
	NPFC-T	–	–	R ¹ / ₈	–	–	G ¹ / ₈	–	13	
				R ¹ / ₄			G ¹ / ₄			
				R ¹ / ₂			G ¹ / ₂			
šroubení T – vnější závit/vnitřní závit/vnitřní závit										
	NPFC-T	–	–	R ¹ / ₈	–	–	G ¹ / ₈	–	14	
				R ¹ / ₄			G ¹ / ₄			
				R ³ / ₈			G ³ / ₈			
				R ¹ / ₂			G ¹ / ₂			
tvar Y	šroubení Y – vnitřní závit									
		NPFC-Y	–	G ¹ / ₄	–	–	–	–	15	
				G ³ / ₈						
G ¹ / ₂										
šroubení Y – vnější závit/vnitřní závit/vnitřní závit										
	NPFC-Y	–	–	R ¹ / ₈	–	–	G ¹ / ₈	–	15	
				R ¹ / ₄			G ¹ / ₄			
				R ³ / ₈			G ³ / ₈			
				R ¹ / ₂			G ¹ / ₂			
tvar X	šroubení X – vnitřní závit									
		NPFC-X	–	G ¹ / ₄	–	–	–	–	16	
				G ³ / ₈						
G ¹ / ₂										
šroubení X – vnější závit/vnitřní závit/vnitřní závit/vnitřní závit										
	NPFC-X	–	–	G ¹ / ₄	–	–	–	R ¹ / ₄	16	
				G ¹ / ₂				R ¹ / ₂		

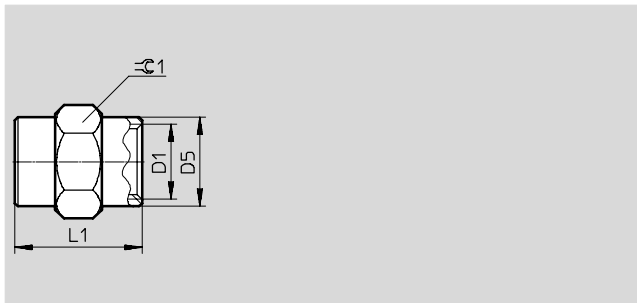
1) Pro válcový závit závitového šroubení NPFC doporučujeme utěsnění těsnicí páskou pro závit, GWB-0,1, č. dílu 9076.

Závitová šroubení NPFC

technické údaje

FESTO

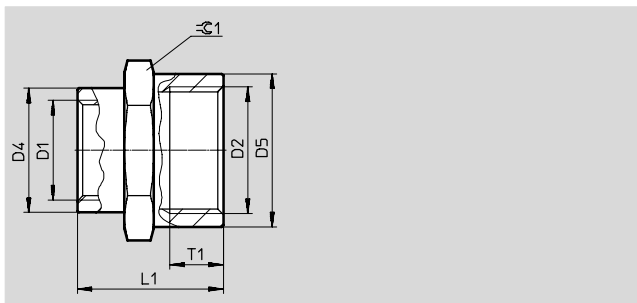
Spojky s vnitřním závitem NPFC-S



Rozměry a údaje pro objednávky							
připojení	D5	L1	≈G1	hmotnost/ kus [g]	č. dílu	typ	PE ¹⁾
D1	∅						
závit M							
M5	7,5	11	8	–	8030290	NPFC-S-2M5-F	10
závit G							
G1/8	13,5	15	14	–	8030291	NPFC-S-2G18-F	10
G1/4	16,5	22	17	–	8030292	NPFC-S-2G14-F	10
G3/8	21,5	24	22	–	8030293	NPFC-S-2G38-F	10
G1/2	25,5	30	26	–	8030294	NPFC-S-2G12-F	10
G3/4	31,5	32	32	–	8030295	NPFC-S-2G34-F	10

1) množství v balení

Redukce NPFC-R



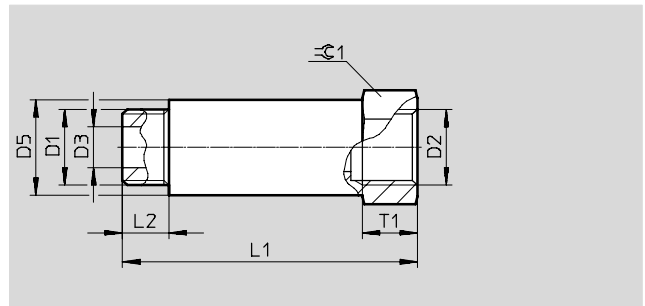
Rozměry a údaje pro objednávky										
připojení	D4	D5	L1	T1	≈G1	hmotnost/ kus [g]	č. dílu	typ	PE ¹⁾	
D1	D2	∅	∅							
G1/8	G3/8	13	20,5	20	10,5	22	–	8030296	NPFC-R-G38-G18-F	10
G1/2	G3/4	25	29,8	30	14,5	30	–	8030297	NPFC-R-G34-G12-F	10

1) množství v balení

Závítová šroubení NPFC

technické údaje

Prodloužení NPFC-E...



Rozměry a údaje pro objednávky											
připojení		D3	D5	L1	L2	T1	$\varnothing C1$	hmotnost/ kus	č. dílu	typ	PE ¹⁾
D1	D2	\varnothing	\varnothing					[g]			
E1											
G $\frac{1}{8}$	G $\frac{1}{8}$	5,5	13	22	6	7,5	14	-	8030298	NPFC-E1-2G18-FM	10
G $\frac{1}{4}$	G $\frac{1}{4}$	7	16,5	28	8	10	17	-	8030299	NPFC-E1-2G14-FM	10
G $\frac{3}{8}$	G $\frac{3}{8}$	11	21,8	32	9	10	22	-	8030300	NPFC-E1-2G38-FM	10
G $\frac{1}{2}$	G $\frac{1}{2}$	14	25,5	35	10	11	26	-	8030301	NPFC-E1-2G12-FM	10
E2											
G $\frac{1}{8}$	G $\frac{1}{8}$	5	13,5	32	6	6,5	14	-	8030302	NPFC-E2-2G18-FM	10
G $\frac{1}{4}$	G $\frac{1}{4}$	8	17	35	8	9,5	17	-	8030303	NPFC-E2-2G14-FM	10
E3											
G $\frac{1}{8}$	G $\frac{1}{8}$	5,5	13	42	6	7,5	14	-	8030304	NPFC-E3-2G18-FM	10
G $\frac{1}{4}$	G $\frac{1}{4}$	8	17	51	8	9,5	17	-	8030305	NPFC-E3-2G14-FM	10
E4											
G $\frac{1}{8}$	G $\frac{1}{8}$	5	13,5	51	6	6,5	14	-	8030306	NPFC-E4-2G18-FM	10

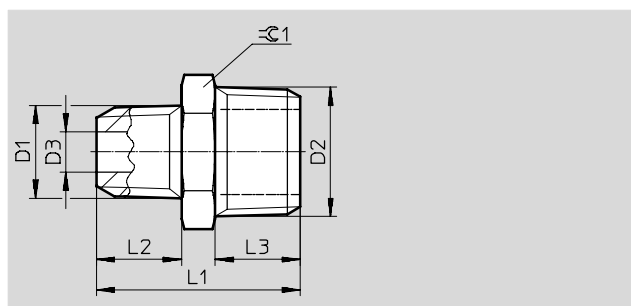
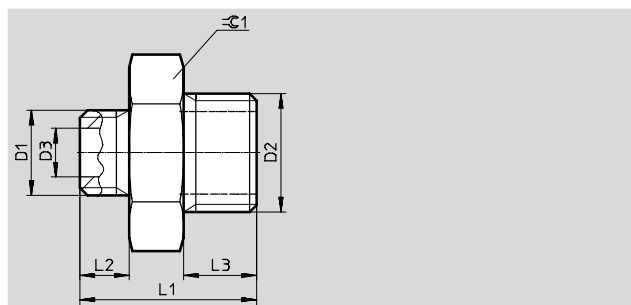
1) množství v balení

Závitová šroubení NPFC

technické údaje

FESTO

Závitové spojky NPFC-D



Rozměry a údaje pro objednávku

připojení		D3	L1	L2	L3	≈C1	hmotnost/ kus	č. dílu	typ	PE ¹⁾
D1	D2	∅					[g]			
závit M										
M5	M5	2,5	11,5	4	4	8	–	8030267	NPFC-D-2M5-M	10
M7	G1/8	4	14,5	4	6	14	–	8030268	NPFC-D-M7-G18-M	10
závit G										
G1/8	G1/8	5,5	16,5	6	6	14	–	8030269	NPFC-D-2G18-M	10
	G1/4	5,5	19	6	8	17	–	8030270	NPFC-D-G18-G14-M	10
	G3/8	5,5	20	6	9	19	–	8030271	NPFC-D-G18-G38-M	10
G1/4	G1/4	8	21	8	8	17	–	8030272	NPFC-D-2G14-M	10
	G3/8	8	22	8	9	19	–	8030273	NPFC-D-G14-G38-M	10
	G1/2	8	23,5	8	10	24	–	8030274	NPFC-D-G14-G12-M	10
G3/8	G3/8	11	23	9	9	19	–	8030275	NPFC-D-2G38-M	10
	G1/2	11	24,5	9	10	24	–	8030276	NPFC-D-G38-G12-M	10
G1/2	G1/2	15	25,5	10	10	24	–	8030277	NPFC-D-2G12-M	10
závit R										
R1/8	R1/8	5,5	19,5	7,5	7,5	12	–	8030278	NPFC-D-2R18-M	10
	R1/4	5,5	23,5	7,5	11	14	–	8030279	NPFC-D-R18-R14-M	10
	R3/8	5,5	24	7,5	11,5	17	–	8030280	NPFC-D-R18-R38-M	10
R1/4	R1/4	8	27	11	11	14	–	8030281	NPFC-D-2R14-M	10
	R3/8	8	27,5	11	11,5	17	–	8030282	NPFC-D-R14-R38-M	10
	R1/2	8	30,5	11	14	22	–	8030283	NPFC-D-R14-R12-M	10
R3/8	R3/8	11	28	11,5	11,5	17	–	8030284	NPFC-D-2R38-M	10
	R1/2	11	31	11,5	14	22	–	8030285	NPFC-D-R38-R12-M	10
R1/2	R1/2	15	33,5	14	14	22	–	8030286	NPFC-D-2R12-M	10
	R3/4	15	37,5	14	16,5	27	–	8030287	NPFC-D-R12-R34-M	10
R3/4	R3/4	19	40	16,5	16,5	27	–	8030288	NPFC-D-2R34-M	10
R1	R1	24	46,5	19	19	34	–	8030289	NPFC-D-2R1-M	10

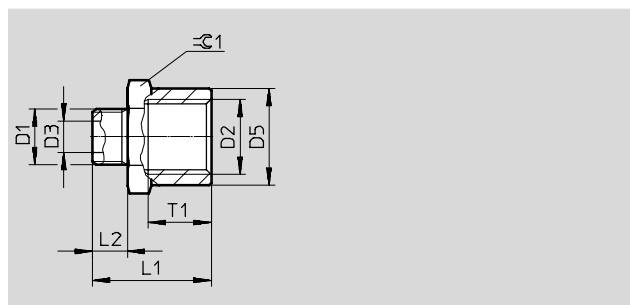
1) množství v balení

Závítová šroubení NPFC

technické údaje

Redukce NPFC-R

vnitřní závit/vnější závit

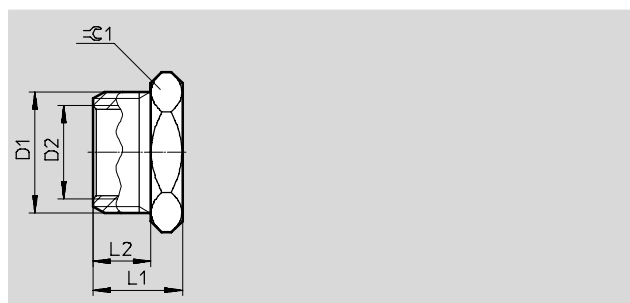


Rozměry a údaje pro objednávky											
připojení		D3	D5	L1	L2	T1	$\varnothing C1$	hmotnost/ kus	č. dílu	typ	PE ¹⁾
D1	D2	\varnothing	\varnothing					[g]			
M5	G1/8	2,5	13,5	14,5	4	7,4	14	–	8030314	NPFC-R-G18-M5-FM	10
G1/8	G1/4	5,5	17	20,5	6	9,5	17	–	8030315	NPFC-R-G14-G18-FM	10
	G3/8	5,5	21,5	21,5	6	10,5	22	–	8030316	NPFC-R-G38-G18-FM	10
G1/4	G3/8	8	21,5	23,5	8	10,5	22	–	8030317	NPFC-R-G38-G14-FM	10
G3/8	G1/2	11	25	27,5	9	13	26	–	8030318	NPFC-R-G12-G38-FM	10

1) množství v balení

Redukce NPFC-R

vnější závit/vnitřní závit



Rozměry a údaje pro objednávky											
připojení		L1	L2	$\varnothing C1$	hmotnost/ kus	č. dílu	typ	PE ¹⁾			
D1	D2				[g]						
G1/8	M5	10,5	6	14	–	8030307	NPFC-R-G18-M5-MF	10			
G1/4	G1/8	13	8	17	–	8030308	NPFC-R-G14-G18-MF	10			
G3/8	G1/8	14	9	19	–	8030309	NPFC-R-G38-G18-MF	10			
	G1/4	14	9	19	–	8030310	NPFC-R-G38-G14-MF	10			
G1/2	G1/4	15,5	10	24	–	8030311	NPFC-R-G12-G14-MF	10			
	G3/8	15,5	10	24	–	8030312	NPFC-R-G12-G38-MF	10			
G3/4	G1/2	17,5	12	30	–	8030313	NPFC-R-G34-G12-MF	10			

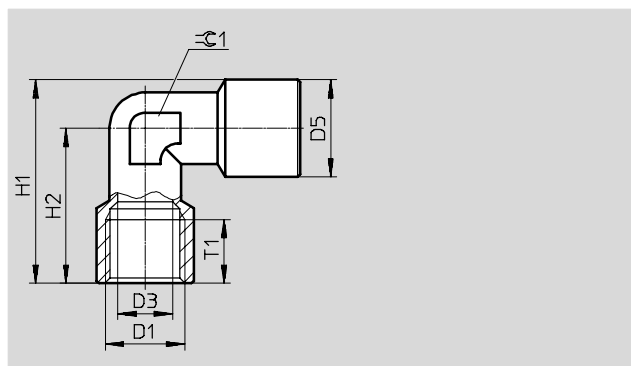
1) množství v balení

Závitová šroubení NPFC

technické údaje

FESTO

Šroubení L NPFC-L
vnitřní závit

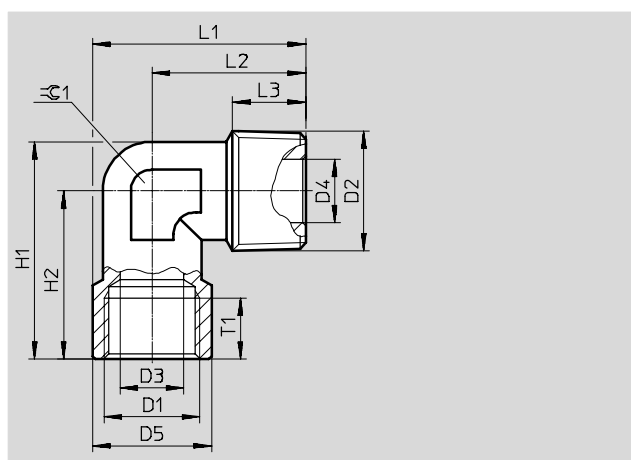


Rozměry a údaje pro objednávky

připojení	D3	D5	H1	H2	T1	$\varnothing C1$	hmotnost/ kus	č. dílu	typ	PE ¹⁾
D1	\varnothing	\varnothing					[g]			
M5	4,2	8,5	15,3	11	4	9	–	8030208	NPFC-L-2M5-F	10
G $\frac{1}{8}$	6	13	27,5	21	7,4	11	–	8030209	NPFC-L-2G18-F	10
G $\frac{1}{4}$	8	16,5	33,8	25,5	9,5	13	–	8030210	NPFC-L-2G14-F	10
G $\frac{3}{8}$	11	20,5	38,3	28	10,5	17	–	8030211	NPFC-L-2G38-F	10
G $\frac{1}{2}$	15	25,5	44,8	32	13	20	–	8030212	NPFC-L-2G12-F	10
G $\frac{3}{4}$	19	32	52,5	36,5	14,5	27	–	8030213	NPFC-L-2G34-F	10
G1	24	39	64,5	45	16,5	30	–	8030214	NPFC-L-2G1-F	10

1) množství v balení

Šroubení L NPFC-L
vnější závit/vnitřní závit



Rozměry a údaje pro objednávky

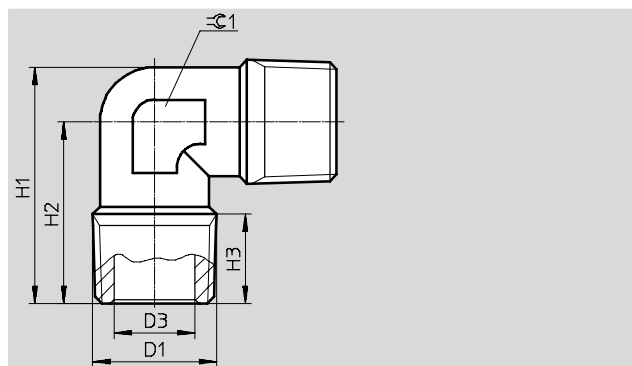
připojení	D3	D4	D5	H1	H2	L1	L2	L3	T1	$\varnothing C1$	hmotnost/ kus	č. dílu	typ	PE ¹⁾	
D1	D2	\varnothing	\varnothing	\varnothing							[g]				
M5	M5	3	2,5	8,5	15,8	11,5	15,8	11,5	4	5	9	–	8030215	NPFC-L-2M5-MF	10
G $\frac{1}{8}$	R $\frac{1}{8}$	6	5,5	13	26	19	24,5	18	7,5	7,4	11	–	8030216	NPFC-L-R18-G18-MF	10
G $\frac{1}{4}$	R $\frac{1}{4}$	8	8	16,5	31,5	25,5	32,3	24	11	9,5	13	–	8030217	NPFC-L-R14-G14-MF	10
G $\frac{3}{8}$	R $\frac{3}{8}$	11	11	20,5	35,5	28	37,3	27	11,5	10,5	17	–	8030218	NPFC-L-R38-G38-MF	10
G $\frac{1}{2}$	R $\frac{1}{2}$	15	15	25,5	41,7	32	42,3	29,5	14	13	20	–	8030219	NPFC-L-R12-G12-MF	10
G $\frac{3}{4}$	R $\frac{3}{4}$	19	19	32	48,5	36,5	48	32	14,7	14,5	27	–	8030220	NPFC-L-R34-G34-MF	10
G1	R1	24	24	39	59,5	45	58,5	39	15,7	16,5	30	–	8030221	NPFC-L-R1-G1-MF	10

1) množství v balení

Závítová šroubení NPFC

technické údaje

Šroubení L NPFC-L
vnější závit

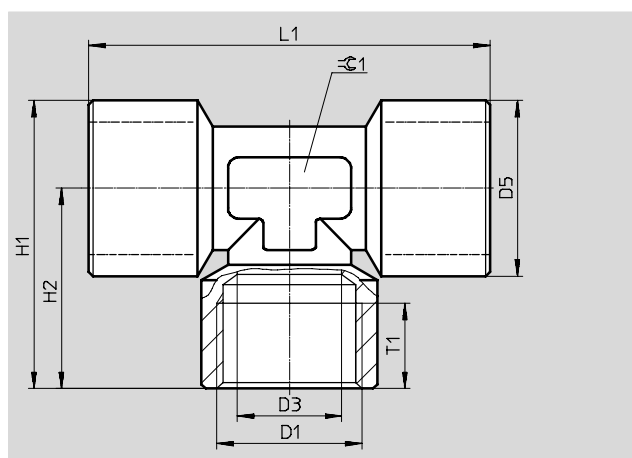


Rozměry a údaje pro objednávky

přípojení	D3	H1	H2	H3	☞1	hmotnost/ kus	č. dílu	typ	PE ¹⁾
D1	∅					[g]			
M5	2,5	15,8	11,5	4	9	–	8030222	NPFC-L-2M5-M	10
R ¹ / ₈	5,5	23	18	7,5	11	–	8030223	NPFC-L-2R18-M	10
R ¹ / ₄	8	31	24	11	13	–	8030224	NPFC-L-2R14-M	10
R ³ / ₈	11	34,5	27	11,5	17	–	8030225	NPFC-L-2R38-M	10
R ¹ / ₂	15	39,2	29,5	14	20	–	8030226	NPFC-L-2R12-M	10
R ³ / ₄	19	44	32	13	27	–	8030227	NPFC-L-2R34-M	10

1) množství v balení

Šroubení NPFC-T
vnitřní závit



Rozměry a údaje pro objednávky

přípojení	D3	D5	H1	H2	L1	T1	☞1	hmotnost/ kus	č. dílu	typ	PE ¹⁾
D1	∅	∅						[g]			
G ¹ / ₈	6	13	26	19,5	39	7,4	12	–	8030235	NPFC-T-3G18-F	10
G ¹ / ₄	8	16,5	32,8	24,5	49	9,5	13	–	8030236	NPFC-T-3G14-F	10
G ³ / ₈	11	20,5	37,3	27	54	10,5	16	–	8030237	NPFC-T-3G38-F	10
G ¹ / ₂	15	25,5	44,8	32	64	13	20	–	8030238	NPFC-T-3G12-F	10
G ³ / ₄	19	32	52,5	36,5	73	14,5	27	–	8030239	NPFC-T-3G34-F	10
G1	24	39	64,5	45	90	16,5	30	–	8030240	NPFC-T-3G1-F	10

1) množství v balení

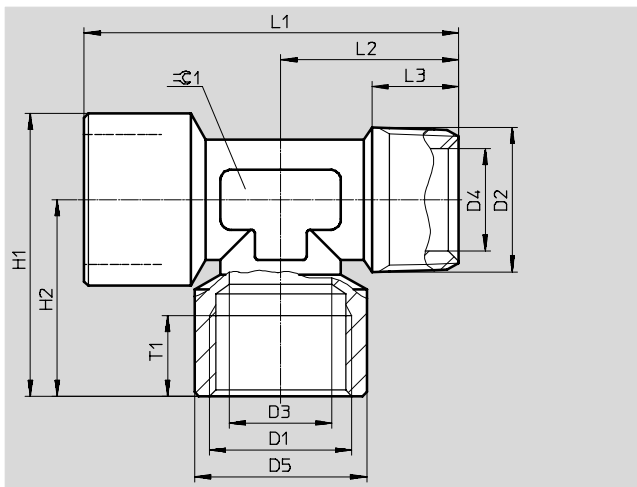
Závitová šroubení NPFC

technické údaje

FESTO

Šroubení NPFC-T

vnitřní závit/vnější závit/vnitřní závit

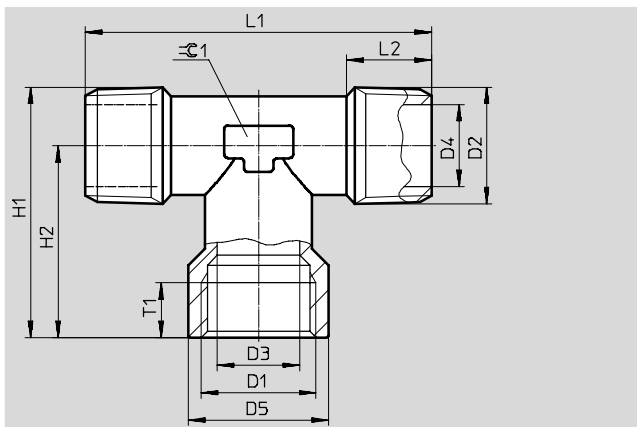


Rozměry a údaje pro objednávku															
připojení		D3	D4	D5	H1	H2	L1	L2	L3	T1	±0.1	hmotnost/ kus	č. dílu	typ	PE ¹⁾
D1	D2	∅	∅	∅								[g]			
M5	M5	3	2,5	8,5	15,3	12	22	11	4	5	9	–	8030245	NPFC-T-3M5-FMF	10
G ¹ / ₈	R ¹ / ₈	6	6	13	26	19,5	37	17,5	7,5	7,4	12	–	8030246	NPFC-T-2G18-R18-FMF	10
G ¹ / ₄	R ¹ / ₄	8	8	16,5	32,8	24,6	47,5	23	11	9,5	13	–	8030247	NPFC-T-2G14-R14-FMF	10
G ³ / ₈	R ³ / ₈	11	11	20,5	37,3	27,1	52,5	25,5	11,5	10,5	16	–	8030248	NPFC-T-2G38-R38-FMF	10
G ¹ / ₂	R ¹ / ₂	15	15	25,5	44,8	32,1	61,5	29,5	14	13	20	–	8030249	NPFC-T-2G12-R12-FMF	10
G ³ / ₄	R ³ / ₄	19	19	32	52,5	36,5	68,5	32	14	14,5	27	–	8030250	NPFC-T-2G34-R34-FMF	10
G1	R1	24	24	39	64,5	45	84	39	16	16,5	30	–	8030251	NPFC-T-2G1-R1-FMF	10

1) množství v balení

Šroubení NPFC-T

vnitřní závit/vnější závit/vnější závit

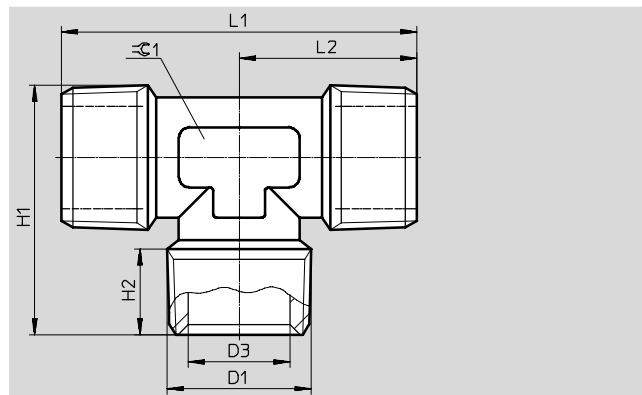


Rozměry a údaje pro objednávku														
připojení		D3	D4	D5	H1	H2	L1	L2	T1	±0.1	hmotnost/ kus	č. dílu	typ	PE ¹⁾
D1	D2	∅	∅	∅							[g]			
G ¹ / ₈	R ¹ / ₈	6	5,5	13	24,5	19,5	35	7,5	7,4	12	–	8030255	NPFC-T-G18-2R18-FMM	10
G ¹ / ₄	R ¹ / ₄	8	8	16,5	31	24,5	46	11	9,5	13	–	8030256	NPFC-T-G14-2R14-FMM	10
G ³ / ₈	R ³ / ₈	11	11	20,5	35,5	27	51,5	11,5	10,5	16	–	8030257	NPFC-T-G38-2R38-FMM	10
G ¹ / ₂	R ¹ / ₂	15	15	25,5	42,8	32	59	14	13	20	–	8030258	NPFC-T-G12-2R12-FMM	10

1) množství v balení

Závítová šroubení NPFC

technické údaje

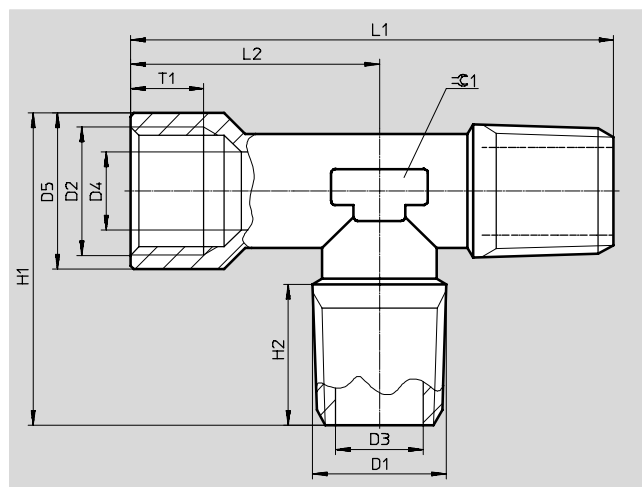
Šroubení NPFC-T
 vnější závit

Rozměry a údaje pro objednávky

připojení	D3	H1	H2	L1	L2	$\approx \varnothing 1$	hmotnost/ kus [g]	č. dílu	typ	PE ¹⁾
D1	\varnothing									
R $\frac{1}{4}$	8	29,8	11	46	23	13	-	8030252	NPFC-T-3R14-M	10
R $\frac{3}{8}$	11	34,1	11,5	51,5	25,5	16	-	8030253	NPFC-T-3R38-M	10
R $\frac{1}{2}$	15	40,3	14	59	29,5	20	-	8030254	NPFC-T-3R12-M	10

1) množství v balení

Šroubení NPFC-T

vnější závit/vnější závit/vnitřní závit


Rozměry a údaje pro objednávky

připojení	D3	D4	D5	H1	H2	L1	L2	T1	$\approx \varnothing 1$	hmotnost/ kus [g]	č. dílu	typ	PE ¹⁾	
D1	D2	\varnothing	\varnothing	\varnothing										
R $\frac{1}{8}$	G $\frac{1}{8}$	5,5	6	13	24	7,5	37	19,5	7,4	12	-	8030259	NPFC-T-2R18-G18-MMF	10
R $\frac{1}{4}$	G $\frac{1}{4}$	8	8	16,5	31,3	11	47,5	24,5	9,5	13	-	8030260	NPFC-T-2R14-G14-MMF	10
R $\frac{1}{2}$	G $\frac{1}{2}$	15	15	25,5	42,3	14	61,5	32	13	20	-	8030261	NPFC-T-2R12-G12-MMF	10

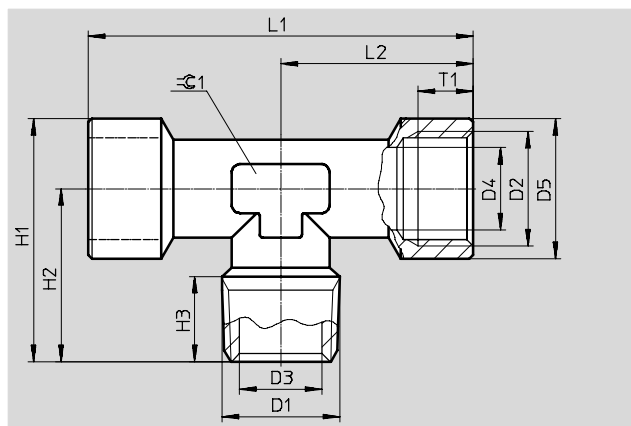
1) množství v balení

Závítová šroubení NPFC

technické údaje

Šroubení NPFC-T

vnější závit/vnitřní závit/vnitřní závit

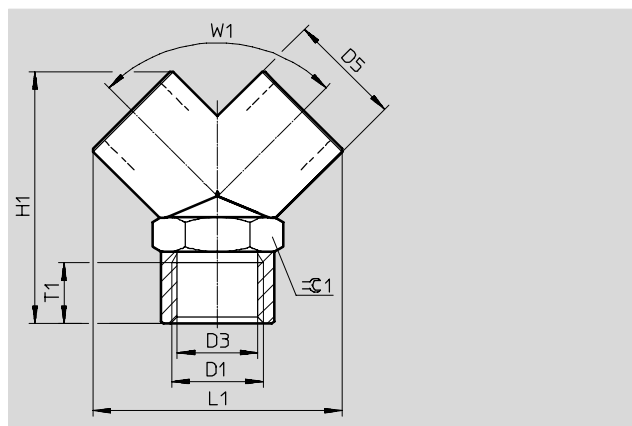


Rozměry a údaje pro objednávku															
připojení		D3	D4	D5	H1	H2	H3	L1	L2	T1	$\varnothing 1$	hmotnost/ kus [g]	č. dílu	typ	PE ¹⁾
D1	D2	∅	∅	∅											
R $\frac{1}{8}$	G $\frac{1}{8}$	5,5	6	13	24	17,5	8	39	19,5	7,4	12	-	8030241	NPFC-T-R18-2G18-MFF	10
R $\frac{1}{4}$	G $\frac{1}{4}$	8	8	16,5	31,3	23	11	49	24,5	9,5	13	-	8030242	NPFC-T-R14-2G14-MFF	10
R $\frac{3}{8}$	G $\frac{3}{8}$	11	11	20,5	35,8	25,5	11,5	54	27	10,5	16	-	8030243	NPFC-T-R38-2G38-MFF	10
R $\frac{1}{2}$	G $\frac{1}{2}$	15	15	25,5	41,8	29	14	64	32	13	20	-	8030244	NPFC-T-R12-2G12-MFF	10

1) množství v balení

Závítová šroubení NPFC

technické údaje

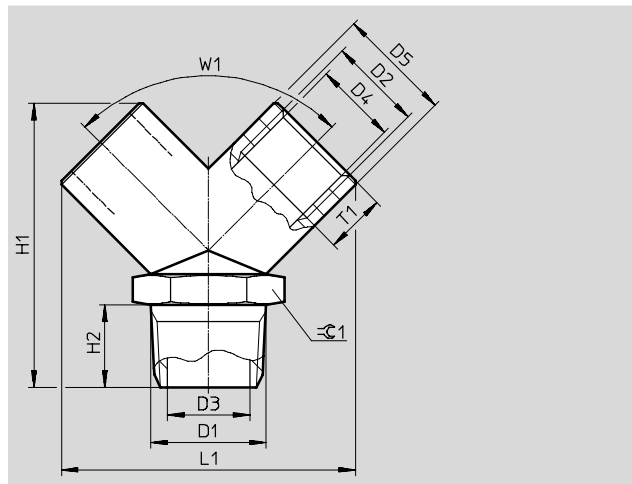
Šroubení Y NPFC-Y
 vnitřní závit

Rozměry a údaje pro objednávky

připojení	D3	D5	H1	L1	T1	W1	$\approx C1$	hmotnost/ kus [g]	č. dílu	typ	PE ¹⁾
D1	∅	∅									
G $\frac{1}{4}$	11,5	17	36,8	36,8	9,5	90°	17	–	8030228	NPFC-Y-3G14-F	10
G $\frac{3}{8}$	15	22	46	46	10,5	90°	22	–	8030229	NPFC-Y-3G38-F	10
G $\frac{1}{2}$	18,5	26	58	57,3	13	90°	26	–	8030230	NPFC-Y-3G12-F	10

1) množství v balení

Šroubení Y NPFC-Y

vnější závit/vnitřní závit/vnitřní závit


Rozměry a údaje pro objednávky

připojení	D3	D4	D5	H1	H2	L1	T1	W1	$\approx C1$	hmotnost/ kus [g]	č. dílu	typ	PE ¹⁾	
D1	D2	∅	∅	∅										
R $\frac{1}{8}$	G $\frac{1}{8}$	5,5	8,5	14	32,8	9	32,5	8,5	90°	14	–	8030231	NPFC-Y-R18-2G18-MFF	10
R $\frac{1}{4}$	G $\frac{1}{4}$	8	11,5	17	37	11	37	9,5	90°	17	–	8030232	NPFC-Y-R14-2G14-MFF	10
R $\frac{3}{8}$	G $\frac{3}{8}$	11	15	22	46	12,5	46	10,5	90°	22	–	8030233	NPFC-Y-R38-2G38-MFF	10
R $\frac{1}{2}$	G $\frac{1}{2}$	15	18,5	26	58	16,5	57,3	13	90°	26	–	8030234	NPFC-Y-R12-2G12-MFF	10

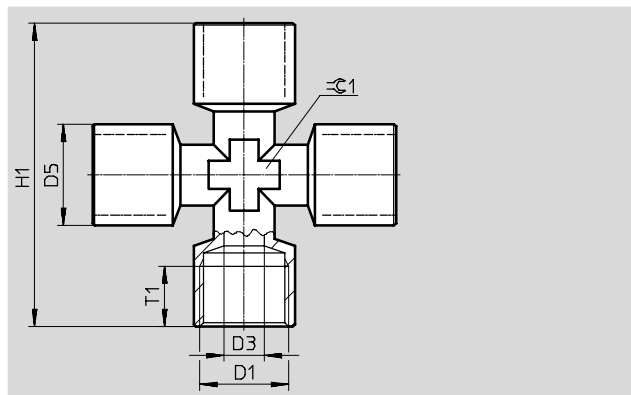
1) množství v balení

Závitová šroubení NPFC

technické údaje

FESTO

Šroubení X NPFC-X
vnitřní závit

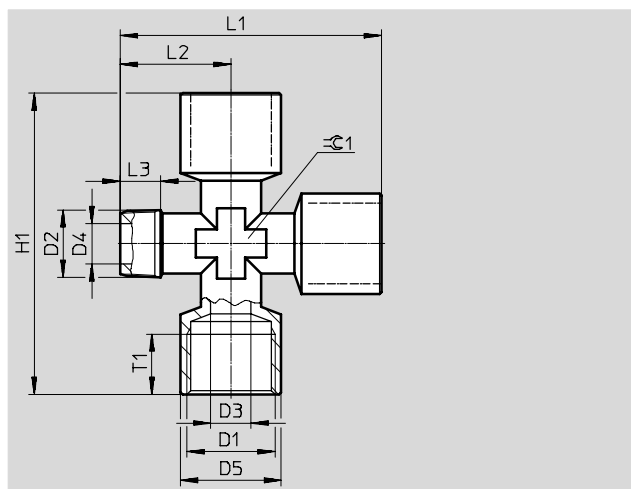


Rozměry a údaje pro objednávky

připojení	D3	D5	H1	T1	≈ ζ 1	hmotnost/ kus [g]	č. dílu	typ	PE ¹⁾
D1	∅	∅							
G $\frac{1}{4}$	8	16,5	50	9,5	13	-	8030262	NPFC-X-4G14-F	10
G $\frac{3}{8}$	11	20,5	56	10,5	17	-	8030263	NPFC-X-4G38-F	10
G $\frac{1}{2}$	15	25,5	64	13	20	-	8030264	NPFC-X-4G12-F	10

1) množství v balení

Šroubení X NPFC-X
vnější závit/vnitřní závit/
vnitřní závit/vnitřní závit



Rozměry a údaje pro objednávky

připojení	D3	D4	D5	H1	L1	L2	L3	T1	≈ ζ 1	hmotnost/ kus [g]	č. dílu	typ	PE ¹⁾	
D1	D2	∅	∅	∅										
G $\frac{1}{4}$	R $\frac{1}{4}$	8	8	16,5	50	48,5	23,5	11	9,5	13	-	8030265	NPFC-X-R14-3G14-MFFF	10
G $\frac{1}{2}$	R $\frac{1}{2}$	15	15	25,5	64	61	29	14	13	20	-	8030266	NPFC-X-R12-3G12-MFFF	10

1) množství v balení