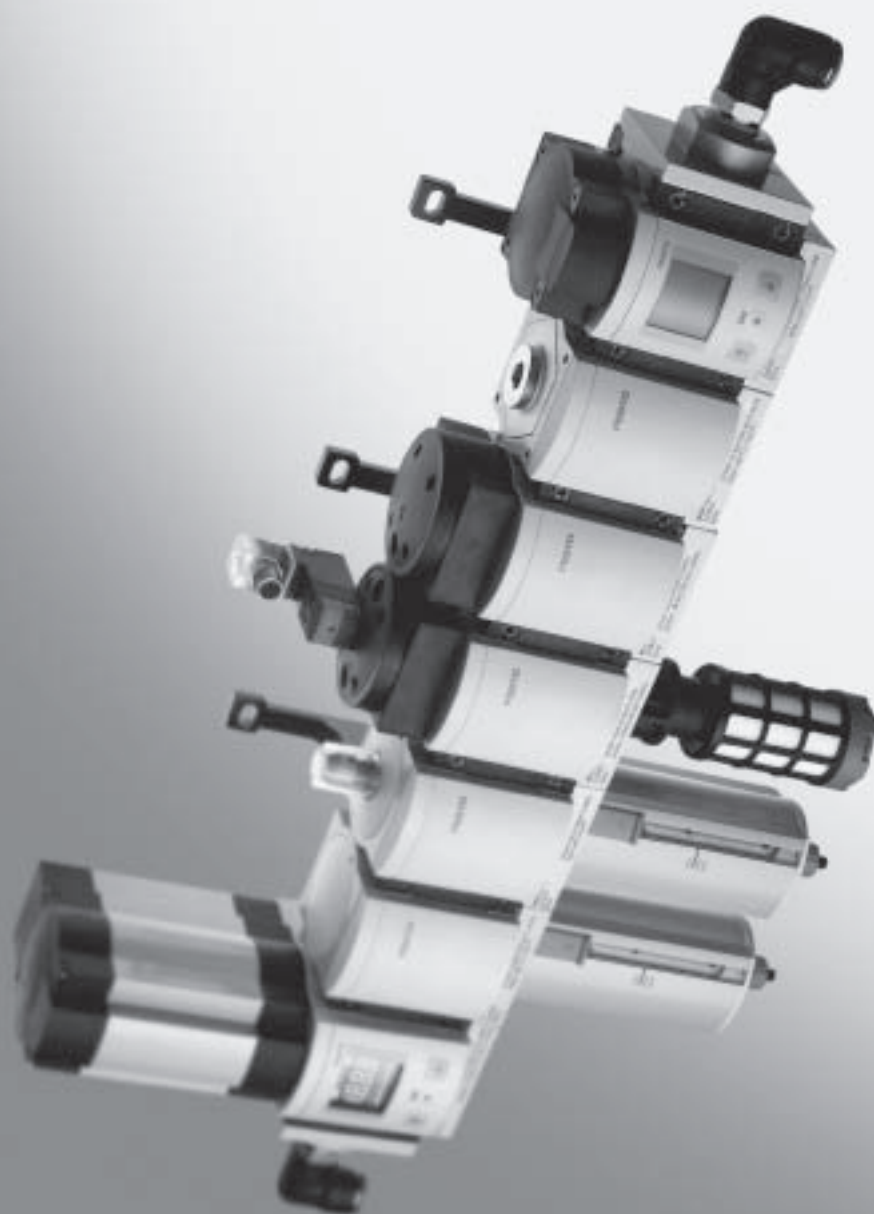


konfigurovatelné

→ www.festo.cz/engineering



■ 3 stavební velikosti:
MS4 – rastr 40 mm, MS6 – rastr
62 mm, MS12 – rastr 124 mm

■ modulární

■ snadná montáž

■ různé funkce

■ kompaktní při vysokých
hodnotách průtoku

■ moderní vzhled

■ velké množství variant

■ integrované bezpečnostní
funkce

Vybrané typy v souladu se
směrnicí ATEX do prostředí
s nebezpečím výbuchu

→ www.festo.com/en/ex

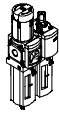
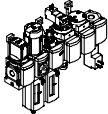
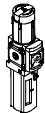
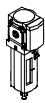

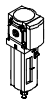
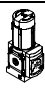



Jednotky pro úpravu stlačeného vzduchu řady MS

přehled dodávek

FESTO

Jednotky pro úpravu stlačeného vzduchu
řada MS

1

typ	velikost	připojení pneumatiky v tělese	připojovací deskou	regulační rozsah [bar]						jemnost filtru [μm]			
				0,05 ...	0,05 ...	0,1 ...	0,3 ...	0,1 ...	0,5 ...	0,01	1	5	40
kód			AG...	D2	D4	D5	D6	D7	D8	A	B	C	E
Jednotky pro úpravu stlačeného vzduchu													
MSB-FRC 	4	G1/8, G1/4	G1/8, G1/4, G3/8	-	-	-	■	■	-	-	-	■	■
	6	G1/4, G3/8, G1/2	G1/4, G3/8, G1/2, G3/4	-	-	-	■	■	-	-	-	■	■
	12	-											
Kombinace jednotek pro úpravu stlačeného vzduchu (další varianty lze objednat pomocí konfigurátoru → www.festo.cz/engineering)													
MSB 	4	G1/4	G1/8, G1/4, G3/8	-	-	-	■	■	-	-	-	■	■
	6	G1/2	G1/4, G3/8, G1/2, G3/4	-	-	-	■	■	-	-	-	■	■
	12	-											
Jednotlivá zařízení													
redukční ventily s filtrem MS-LFR 	4	G1/8, G1/4	G1/8, G1/4, G3/8	-	-	■	■	■	-	-	-	■	■
	6	G1/4, G3/8, G1/2	G1/4, G3/8, G1/2, G3/4	-	-	■	■	■	■	-	-	■	■
	12	-	G1, G1 1/4, G1 1/2, G2	-	-	-	■	■	■	-	-	■	■
filtry MS-LF 	4	G1/8, G1/4	G1/8, G1/4, G3/8	-	-	-	-	-	-	-	-	■	■
	6	G1/4, G3/8, G1/2	G1/4, G3/8, G1/2, G3/4	-	-	-	-	-	-	-	-	■	■
	12	-	G1, G1 1/4, G1 1/2, G2	-	-	-	-	-	-	-	-	■	■
jemné a velmi jemné filtry MS-LFM 	4	G1/8, G1/4	G1/8, G1/4, G3/8	-	-	-	-	-	-	■	■	-	-
	6	G1/4, G3/8, G1/2	G1/4, G3/8, G1/2, G3/4	-	-	-	-	-	-	■	■	-	-
	12	-	G1, G1 1/4, G1 1/2, G2	-	-	-	-	-	-	■	■	-	-
filtry s aktivním uhlím MS-LFX 	4	G1/8, G1/4	G1/8, G1/4, G3/8	-	-	-	-	-	-	-	-	-	-
	6	G1/4, G3/8, G1/2	G1/4, G3/8, G1/2, G3/4	-	-	-	-	-	-	-	-	-	-
	12	-	G1, G1 1/4, G1 1/2, G2	-	-	-	-	-	-	-	-	-	-
redukční ventily MS-LR 	4	G1/8, G1/4	G1/8, G1/4, G3/8	-	-	■	■	■	-	-	-	-	-
	6	G1/4, G3/8, G1/2	G1/4, G3/8, G1/2, G3/4	-	-	■	■	■	■	-	-	-	-
	12	-	G1, G1 1/4, G1 1/2, G2	-	-	-	■	■	■	-	-	-	-
redukční ventily MS-LRB 	4	G1/4	G1/8, G1/4, G3/8	-	-	■	■	■	-	-	-	-	-
	6	G1/2	G1/4, G3/8, G1/2, G3/4	-	-	■	■	■	■	-	-	-	-
	12	-											
přesné redukční ventily MS-LRP 	4	-											
	6	G1/4, G3/8, G1/2	G1/4, G3/8, G1/2, G3/4	■	■	■	-	■	-	-	-	-	-
přesné redukční ventily MS-LRPB 	4	-											
	6	G1/2	G1/4, G3/8, G1/2, G3/4	■	■	■	-	■	-	-	-	-	-
12	-												

Jednotky pro úpravu stlačeného vzduchu řady MS

přehled dodávek

FESTO

typ	velikost	ochrana nádobek		odpouštění kondenzátu				ukazatel tlaku					zabezpečení ovládání		volitelné		→ strana
		ochranný koš z plastu	kovová nádobka	ručně, otočením	poloautomaticky	automaticky	externě, automaticky, elektricky	záslepka (bez manometru)	integrováný MS manometr	adaptér pro manometr EN G 1/8	adaptér pro manometr EN G 1/4	tlakové čidlo s displejem	otočná hlavice, snímatelná	dlouhá otočná hlavice	tlumič hluku	směr průtoku zprava doleva	
kód		R	U	M	H	V	E ...	VS	AG	A8	A4	AD...	AS	LD	S	Z	
Jednotky pro úpravu stlačeného vzduchu																	
MSB-FRC	4	■	-	■	-	■	-	-	■	-	-	-	■	-	-	■	3 / 2.11-10
	6	■	■	■	-	■	-	-	■	-	-	-	■	-	-	■	
	12	-															
Kombinace jednotek pro úpravu stlačeného vzduchu																	
MSB	4	■	■	■	-	■	-	-	■	-	-	-	■	-	-	■	3 / 2.11-10
	6	■	■	■	-	■	-	-	■	-	-	-	■	-	-	■	
	12	-															
Jednotlivá zařízení																	
redukční ventily s filtrem MS-LFR	4	■	■	■	■	■	-	■	■	■	■	■	■	■	-	■	3-1
	6	■	■	■	■	■	■	■	■	-	■	■	■	■	-	■	
	12	-	■	■	-	■	■	■	■	-	■	-	■	■	-	■	3-0
filtry MS-LF	4	■	■	■	■	■	-	-	-	-	-	-	-	-	-	■	4-0, 4-2
	6	■	■	■	■	■	■	-	-	-	-	-	-	-	-	■	
	12	-	■	■	-	■	■	-	-	-	-	-	-	-	-	■	4-0, 4-2
jemné a velmi jemné filtry MS-LFM	4	■	■	■	■	■	-	-	-	-	-	-	-	-	-	■	4-0, 4-10
	6	■	■	■	■	■	■	-	-	-	-	-	-	-	-	■	
	12	-	■	■	-	■	■	-	-	-	-	-	-	-	-	■	4-0, 4-7
filtry s aktivním uhlím MS-LFX	4	■	■	■	-	-	-	-	-	-	-	-	-	-	-	■	4-0, 4-18
	6	■	■	■	-	-	-	-	-	-	-	-	-	-	-	■	
	12	-	■	-	-	-	-	-	-	-	-	-	-	-	-	■	4-0, 4-14
redukční ventily MS-LR	4	-	-	-	-	-	-	■	■	■	■	■	■	■	-	■	5-0, 5-5
	6	-	-	-	-	-	-	■	■	-	■	■	■	■	-	■	
	12	-	-	-	-	-	-	■	■	-	■	-	■	■	-	■	5-0
redukční ventily MS-LRB	4	-	-	-	-	-	-	■	■	■	■	■	■	■	-	■	5-0, 5-14
	6	-	-	-	-	-	-	■	■	-	■	■	■	■	-	■	
	12	-															
přesné redukční ventily MS-LRP	4	-															5-22, 5-27
	6	-	-	-	-	-	-	■	-	-	■	■	■	■	-	■	
přesné redukční ventily MS-LRPB	4	-															5-22, 5-36
	6	-	-	-	-	-	-	■	-	-	■	■	■	■	-	■	
12	-																

Jednotky pro úpravu stlačeného vzduchu
řada MS

1


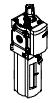

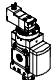

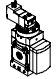
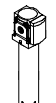


Jednotky pro úpravu stlačeného vzduchu řady MS

přehled dodávek

FESTO

Jednotky pro úpravu stlačeného vzduchu
řada MS

1

typ	velikost	připojení pneumatiky v tělese	připojovací deskou	regulační rozsah [bar]				napájecí napětí			
				0,3 ... 4	0,3 ... 7	0,5 ... 12	0,5 ... 16	24 V DC, připojovací obrazec dle EN 175301	24 V DC, připojovací obrazec M12 dle DESINA	110 V AC, připojovací obrazec dle EN 175301	230 V AC, připojovací obrazec dle EN 175301
kód			AG...	D5	D6	D7	D8	V24	V24P	V110	V230
Jednotlivá zařízení											
elektrické redukční ventily MS-LRE		4	-								
		6	G1/4, G3/8, G1/2	G1/4, G3/8, G1/2, G3/4	■	■	■	■	-	-	-
		12	-								
maznice MS-LOE		4	G1/8, G1/4	G1/8, G1/4, G3/8	-	-	-	-	-	-	-
		6	G1/4, G3/8, G1/2	G1/4, G3/8, G1/2, G3/4	-	-	-	-	-	-	-
		12	-	G1, G1 1/4, G1 1/2, G2	-	-	-	-	-	-	-
spínací ventily MS-EM(1)		4	G1/8, G1/4	G1/8, G1/4, G3/8	-	-	-	-	-	-	-
		6	G1/4, G3/8, G1/2	G1/4, G3/8, G1/2, G3/4	-	-	-	-	-	-	-
		12	-	G1, G1 1/4, G1 1/2, G2	-	-	-	-	-	-	-
spínací ventily MS-EE		4	G1/8, G1/4	G1/8, G1/4, G3/8	-	-	-	■	-	■	■
		6	G1/4, G3/8, G1/2	G1/4, G3/8, G1/2, G3/4	-	-	-	■	-	■	■
		12	-	G1, G1 1/4, G1 1/2, G2	-	-	-	■	■	■	■
ventily s pomalým náběhem tlaku MS-DL		4	G1/8, G1/4	G1/8, G1/4, G3/8	-	-	-	-	-	-	-
		6	G1/4, G3/8, G1/2	G1/4, G3/8, G1/2, G3/4	-	-	-	-	-	-	-
		12	-	G1, G1 1/4, G1 1/2, G2	-	-	-	-	-	-	-
ventily s pomalým náběhem tlaku MS-DE		4	G1/8, G1/4	G1/8, G1/4, G3/8	-	-	-	■	-	■	■
		6	G1/4, G3/8, G1/2	G1/4, G3/8, G1/2, G3/4	-	-	-	■	-	■	■
		12	-	G1, G1 1/4, G1 1/2, G2	-	-	-	■	■	■	■
membránové sušičky vzduchu MS-LDM1		4	G1/8, G1/4	G1/8, G1/4, G3/8	-	-	-	-	-	-	-
		6	G1/4, G3/8, G1/2	G1/4, G3/8, G1/2, G3/4	-	-	-	-	-	-	-
		12	-								
rozbočovací moduly MS-FRM		4	G1/8, G1/4	G1/8, G1/4, G3/8	-	-	-	-	-	-	-
		6	G1/4, G3/8, G1/2	G1/4, G3/8, G1/2, G3/4	-	-	-	-	-	-	-
		12	-	G1, G1 1/4, G1 1/2, G2	-	-	-	-	-	-	-
průtokoměry MS-SFE		4	-								
		6	G1/2	G1/2	-	-	-	-	-	-	-
		12	-								

Jednotky pro úpravu stlačeného vzduchu řady MS

přehled dodávek

FESTO

typ	velikost	ochrana nádobek		ukazatel tlaku				spínací výstup		volitelné		→ strana	
		ochranný koš z plastu	kovová nádobka	záslepka (bez manometru)	integrováný MS manometr	adaptér pro manometr EN G1/8	adaptér pro manometr EN G1/4	tlakové čidlo s displejem	2x PNP	2x NPN	tlumič hluku		směr průtoku zprava doleva
		R	U	VS	AG	A8	A4	AD...	P2	N2	S	Z	
Jednotlivá zařízení													
elektrické redukční ventily MS-LRE	4	-											5-44
	6	-	-	■	■	-	■	-	-	-	-	■	
	12	-											
maznice MS-LOE	4	■	■	-	-	-	-	-	-	-	-	■	6-0
	6	■	■	-	-	-	-	-	-	-	-	■	
	12	-	■	-	-	-	-	-	-	-	-	■	6-0
spínací ventily MS-EM(1)	4	-	-	■	■	■	■	■	-	-	■	■	7-0, 7-3
	6	-	-	■	■	-	■	■	-	-	■	■	
	12	-	-	■	■	-	■	■	-	-	■	■	
spínací ventily MS-EE	4	-	-	■	■	■	■	■	-	-	■	■	7-0, 7-8
	6	-	-	■	■	-	■	■	-	-	■	■	
	12	-	-	■	■	-	■	-	-	-	■	■	
ventily s pomalým náběhem tlaku MS-DL	4	-	-	■	■	■	■	■	-	-	-	■	7-0, 7-16
	6	-	-	■	■	-	■	■	-	-	-	■	
	12	-	-	■	■	-	■	-	-	-	-	■	
ventily s pomalým náběhem tlaku MS-DE	4	-	-	■	■	■	■	■	-	-	-	■	7-0, 7-21
	6	-	-	■	■	-	■	■	-	-	-	■	
	12	-	-	■	■	-	■	-	-	-	-	■	
membránové sušičky vzduchu MS-LDM1	4	-	■	-	-	-	-	-	-	-	-	■	8-0
	6	-	■	-	-	-	-	-	-	-	-	■	
	12	-											
rozbočovací moduly MS-FRM	4	-	-	■	■	■	■	■	-	-	-	■	9-0
	6	-	-	■	■	-	■	■	-	-	-	■	
	12	-	-	■	-	-	-	-	-	-	-	-	9-0
průtokoměry MS-SFE	4	-											10-0
	6	-	-	-	-	-	-	-	■	■	-	■ ¹⁾	
	12	-											

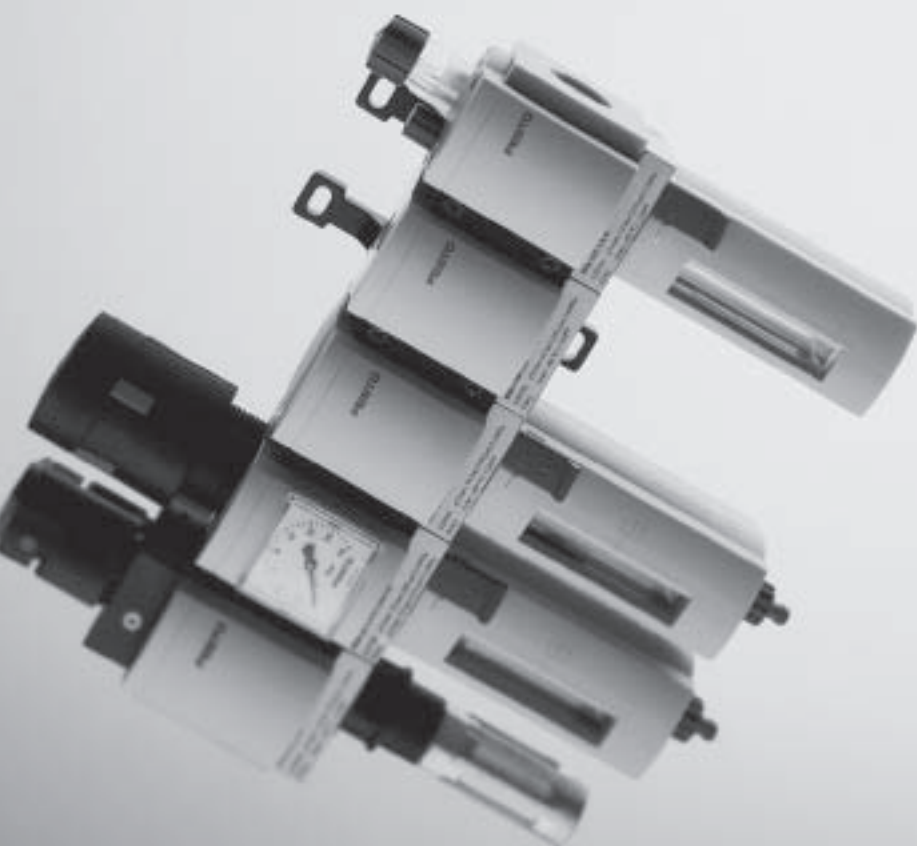
1) lze objednat pouze pomocí konfiguratoru → www.festo.cz/engineering

Jednotky pro úpravu stlačeného vzduchu
řada MS

1

konfigurovatelné

→ www.festo.cz/engineering



■ MS4 – šířka 40 mm,
MS6 – šířka 62 mm

■ modulární

■ snadná montáž

■ různé funkce

■ kompaktní při vysokých
hodnotách průtoku

■ moderní vzhled

■ velké množství variant

■ integrované bezpečnostní
funkce

Vybrané typy v souladu se
směrnicí ATEX do prostředí
s nebezpečím výbuchu

→ www.festo.com/en/ex



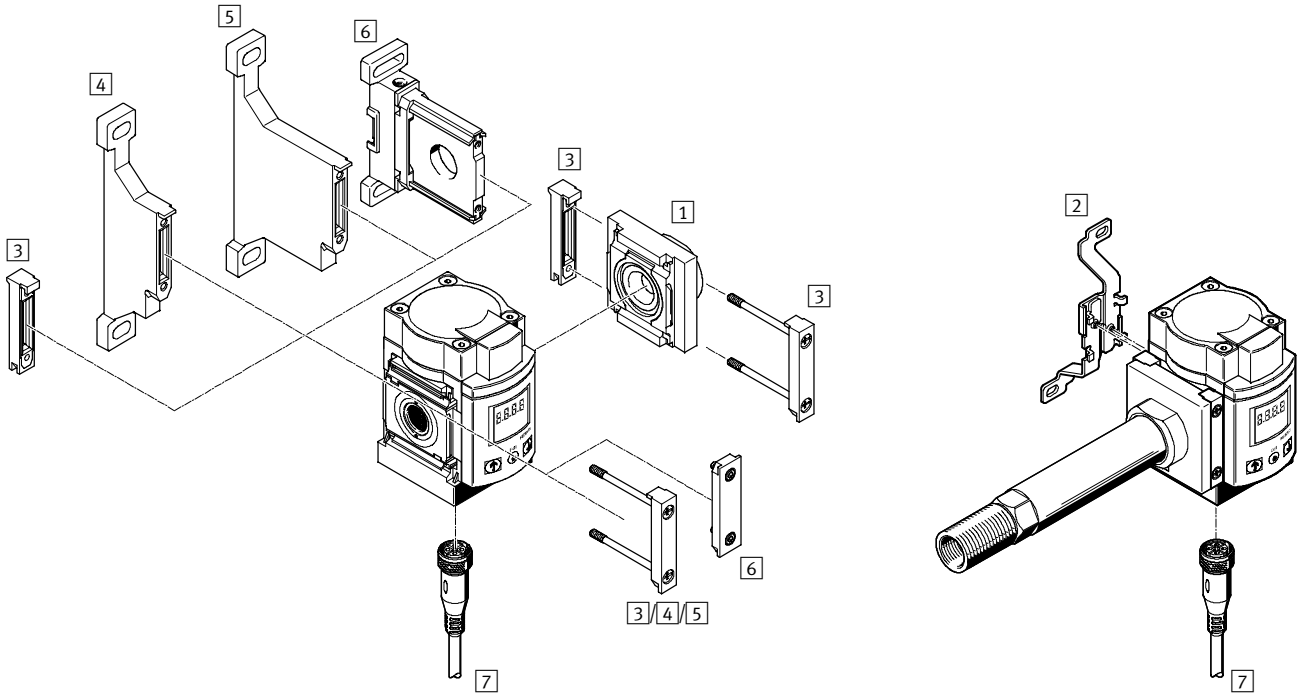
Průtokoměry MS6-SFE, řada MS

přehled periférií

FESTO

Pro kombinaci jednotek pro úpravu stlačeného vzduchu s filtrační vložkou

Pro samostatnou montáž s přípojovacími deskami a přívodní trubicí



Upevňovací prvky a příslušenství			
	v kombinaci jednotek pro úpravu stlačeného vzduchu, řada MS	samostatné zařízení	→ strana
1	přípojovací deska MS6-AG...	■ obsaženo v dodávce	11-0
2	upevňovací úhelník MS6-WB	■ obsaženo v dodávce	11-2
3	spojka modulů MS6-MV	-	11-6
4	upevňovací úhelník MS6-WP	-	11-4
5	upevňovací úhelník MS6-WPB	-	11-4
6	upevňovací úhelník MS6-WPM	-	11-5
7	zásuvka s kabelem SIM-M12-5GD...	■	11-7

Průtokoměry MS6-SFE, řada MS

vysvětlení typového značení

FESTO

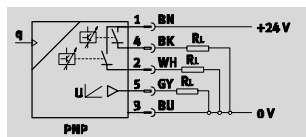
	MS	6	-	SFE	-	F5	-		-	P2	I	-	M12
řada													
MS	jednotka pro úpravu stlačeného vzduchu, standardní												
velikost													
6	šířka 62 mm												
funkce													
SFE	průtokoměr												
rozsah měřeného průtoku [l/min]													
F5	200 ... 5 000												
druh upevnění/připojení pneumatiky													
	zástavba do vedení v kombinaci jednotky pro úpravu stlačeného vzduchu, řada MS/závisí na zvolené připojovací desce → příslušenství												
AGD	příslušenství/připojovací deska s vnitřním závitem G $\frac{1}{2}$ a vstupní trasa s vnitřním závitem G $\frac{1}{2}$ nebo vnějším závitem G $\frac{3}{4}$												
spínací výstup													
P2	2x PNP												
N2	2x NPN												
analogové výstupy													
U	0 ... 10 V												
I	4 ... 20 mA												
elektrické připojení													
M12	konektor M12x1, 5 pinů												

Průtokoměry MS6-SFE, řada MS

technické údaje

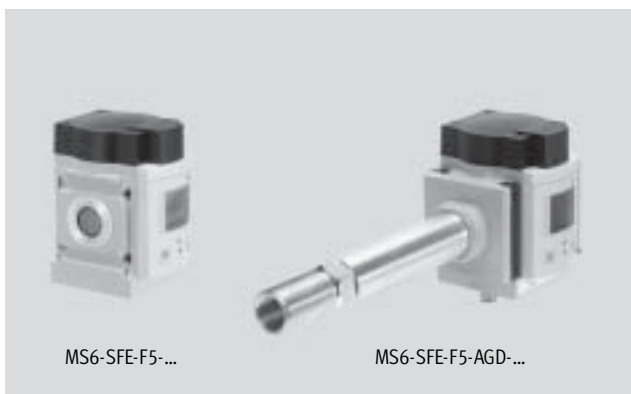
FESTO

Funkce¹⁾



1) např. se 2 spínacími výstupy PNP a 1 analogovým 0 ... 10 V

- - průtok
200 ... 5 000 l/min
- - rozsah teplot
0 ... +50 °C
- - provozní tlak
0 ... 16 barů



- spínací výstupy
2x PNP nebo 2x NPN
- analogové výstupy
0 ... 10 V nebo 4 ... 20 mA
- vhodné pro měření průtoku a spotřeby
- spínací body pro měření lze volně programovat
- volně volitelný výstupní impuls pro měření spotřeby

- - upozornění
K dodržení předepsaných přesností musí být MS6-SFE-F5-AGD-... napájeno přes připojení s vnitřním průměrem alespoň 10 mm, MS6-SFE-F5-... přes připojení alespoň G $\frac{1}{2}$.

- - upozornění
Za redukčním ventilem s filtrem MS6-LFR nebo redukčním ventilem MS6-LR je pro dodržení předepsané přesnosti nutné před průtokoměrem MS6-SFE-F5-... umístit rozbočovací modul MS6-FRM.

Obecné technické údaje		v kombinaci jednotek pro úpravu stlačeného vzduchu, řada MS	samostatné zařízení
rozsah měření průtoku	[l/min]	200 ... 5 000 ¹⁾	
připojení pneumatiky 1		min. G $\frac{1}{2}$	vnitřní závit G $\frac{1}{2}$ vnější závit G $\frac{3}{4}$
připojení pneumatiky 2		G $\frac{1}{2}$ ²⁾	G $\frac{3}{4}$ ²⁾
princíp snímání		teplotní	
metoda měření		tepelná ztráta	
měřená veličina		průtok spotřeba	
směr proudění		jednosměrný P1 → P2	
způsob indikace		graficky optimalizovaný displej (LCD)	
jednotka (-ky) zobrazení		l, m ³ , l/min	
opakovatelná přesnost spínací hodnoty		±(0,8 % z naměřené hodnoty + 0,2 % celého rozsahu) ³⁾	
opakovatelná přesnost analogových hodnot		±(0,8 % z naměřené hodnoty + 0,2 % celého rozsahu) ³⁾	
přesnost při jmenovitých podmínkách (6 barů, 23 °C, vodorovná montážní poloha)		±(3 % z naměřené hodnoty + 0,3 % celého rozsahu) ³⁾⁴⁾	
upevnění		montáž do vedení	příslušenstvím
montážní poloha		vodorovně ±5°	
hmotnost výrobku	[g]	600	1 100

1) omezeno při provozním tlaku < 5 barů, schéma → 10-3
 2) závisí na zvolené připojovací desce, musí se objednat zvlášť jako příslušenství → 11-0
 3) % o.m.v. = % z naměřené hodnoty
 % FS = % z měřicího rozsahu
 4) přesnost snížena na ±(5 % z naměřené hodnoty + 0,3 % celého rozsahu) u varianty Z (směr průtoku zprava doleva, lze objednat programem Konfigurator → www.festo.cz/engineering)

Jednotky pro úpravu stlačeného vzduchu, řada MS
průtokoměry

Průtokoměry MS6-SFE, řada MS

technické údaje

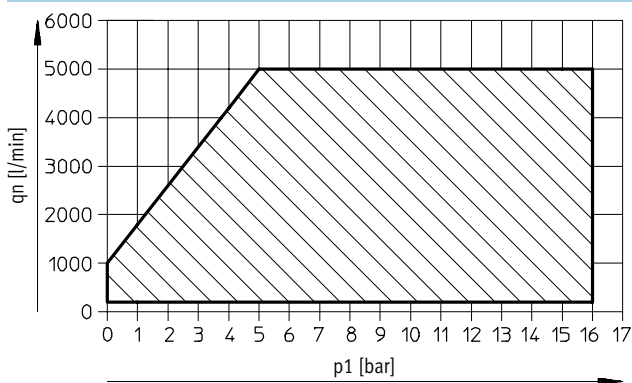
FESTO

Elektrické údaje					
typ		MS6-SFE...-P2U	MS6-SFE...-P2I	MS6-SFE...-N2U	MS6-SFE...-N2I
spínací výstupy		2x PNP	2x PNP	2x NPN	2x NPN
analogové výstupy	[V]	0 ... 10	–	0 ... 10	–
	[mA]	–	4 ... 20	–	4 ... 20
funkce spínacího prvku		rozpínací			
		spínací			
spínací funkce		komparátor s funkcí „okna“			
		hodnota s proměnnou hysterezí			
provozní napětí	[V DC]	15 ... 30			
odpor zátěže	[Ω]	≥ 10 000	≤ 500	≥ 10 000	≤ 500
max. výstupní proud	[mA]	≤ 100			
elektrické připojení		přímý konektor M12x1, 5 pólů			
zapojení konektoru dle normy		EN 60947-5-2			
odolnost zkratu		ano			
stupeň krytí		IP65			
značka CE (viz prohlášení o shodě)		dle směrnice EU-EMV			

Provozní a okolní podmínky		
provozní tlak	[bar]	0 ... 16
provozní médium		stlačený vzduch, třída kvality vzduchu 5.4.3 dle DIN ISO 8573-1
teplota okolí	[°C]	0 ... 50
teplota média	[°C]	0 ... 50
odolnost korozi KBK ¹⁾		2

- 1) Třída odolnosti korozi 2 dle normy Festo 940 070: konstrukční díly s mírnějšími nároky na odolnost korozi. Vnější viditelné části s požadavky především na vzhled povrchu, který je vystaven přímému kontaktu s okolní pro průmysl běžnou atmosférou, respektive látkami, jako jsou chladicí látky a maziva.

Nasávaný objemový průtok q_n v závislosti na provozním tlaku p_1



Průtokoměry MS6-SFE, řada MS

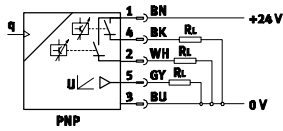
technické údaje



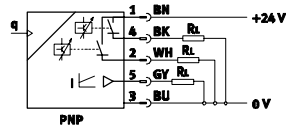
Elektrické výstupy¹⁾

2 spínací výstupy PNP

0 ... 10 V analogový

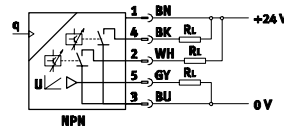


4 ... 20 mA analogový

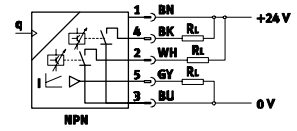


2 spínací výstupy NPN

0 ... 10 V analogový

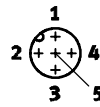


4 ... 20 mA analogový



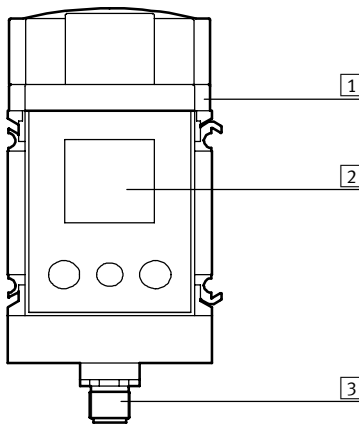
Zapojení

- 1 = +24 V
- 2 = spínací výstup B
- 3 = 0 V
- 4 = spínací výstup A
- 5 = analogový výstup C



1) Uvedené barvy vodičů platí při použití zásuvky s kabelem SIM-M12-5GD → 11-7.

Materiály



Průtokoměr		
1	těleso	hliníkový tlakový odlitek; polyamid, vyztužený
2	průhled	polykarbonát
3	nástrčné kontakty	mosaz, pozlacená

Průtokoměry MS6-SFE, řada MS

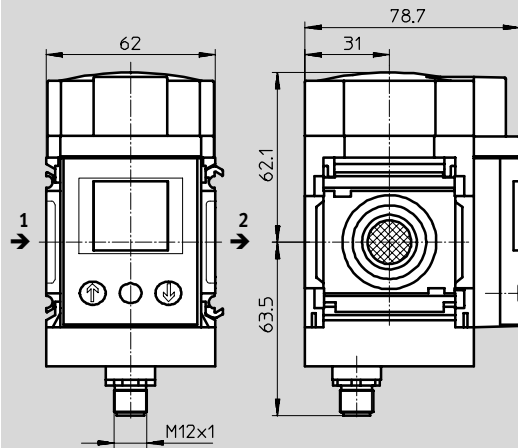
technické údaje



Rozměry

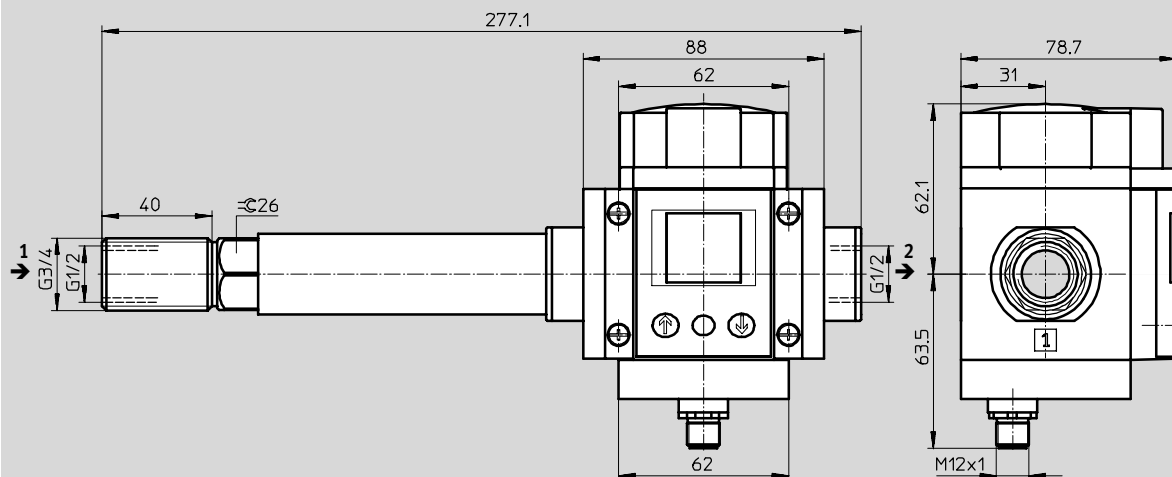
CAD modely ke stažení → www.festo.cz/engineering

v kombinaci jednotek pro úpravu stlačeného vzduchu, řada MS



→ směr průtoku

samostatné zařízení



→ směr průtoku

Údaje pro objednávky

velikost	spínací výstupy		analogové výstupy		v kombinaci jednotek pro úpravu stlačeného vzduchu, řada MS		samostatné zařízení	
	2x PNP	2x NPN	4 ... 20 mA	0 ... 10 V	č. dílu	typ	č. dílu	typ
MS6	■	-	■	-	538 421	MS6-SFE-F5-P2I-M12	538 417	MS6-SFE-F5-AGD-P2I-M12
	■	-	-	■	538 422	MS6-SFE-F5-P2U-M12	538 418	MS6-SFE-F5-AGD-P2U-M12
	-	■	■	-	538 423	MS6-SFE-F5-N2I-M12	538 419	MS6-SFE-F5-AGD-N2I-M12
	-	■	-	■	538 424	MS6-SFE-F5-N2U-M12	538 420	MS6-SFE-F5-AGD-N2U-M12

Jednotky pro úpravu stlačeného vzduchu, řada MS
průtokoměry



Jednotky pro úpravu stlačeného vzduchu řady MS

příslušenství

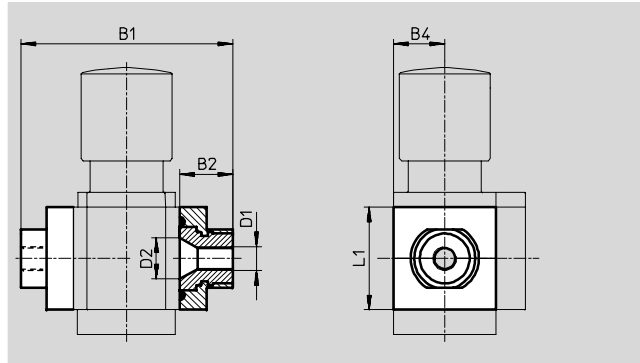
FESTO

Připojovací desky MS4/6-AG...

(objednací kód: AG...)

- adaptér pro přívod stlačeného vzduchu
- MS6-AGE pro připojení závitem G3/4

materiál:
hliník



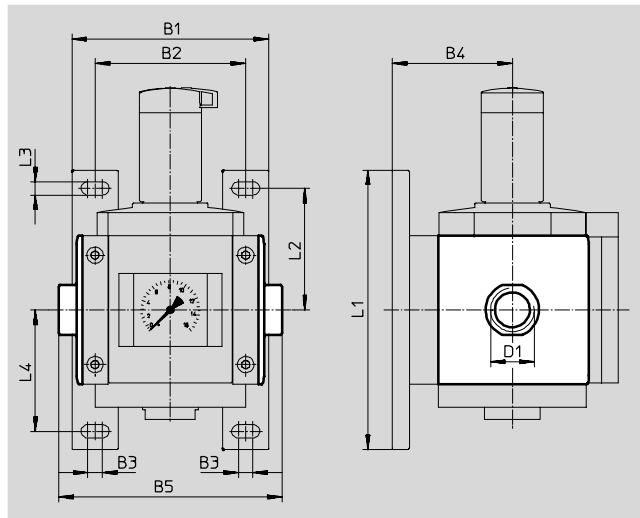
Rozměry a údaje pro objednávky									
velikost	B1	B2	B4	D1	D2	L1	hmotnost [g]	č. dílu	typ
MS4	83,5	21,5	21	G1/8	16,8	42	128	526 068	MS4-AGA
				G1/4				526 069	MS4-AGB
				G3/8				526 070	MS4-AGC
MS6	115	26,5	31	G1/4	24	62	300	526 080	MS6-AGB
				G3/8				526 081	MS6-AGC
				G1/2				526 082	MS6-AGD
				G3/4				526 083	MS6-AGE

Připojovací desky MS12-AG...

(objednací kód: AG...)

- adaptér pro přívod stlačeného vzduchu

materiál:
hliníkový tlakový odlitek
prosté mědi a PTFE



Rozměry a údaje pro objednávky													
velikost	B1	B2	B3	B4	B5	D1	L1	L2	L3	L4	hmotnost [g]	č. dílu	typ
MS12	162	124	12	99	184	G1	230	100	11	100	1 300	537 135	MS12-AGF
					184	G1 1/4						537 136	MS12-AGG
					184	G1 1/2						537 137	MS12-AGH
					196	G2						537 138	MS12-AGI

Jednotky pro úpravu stlačeného vzduchu, řada MS příslušenství

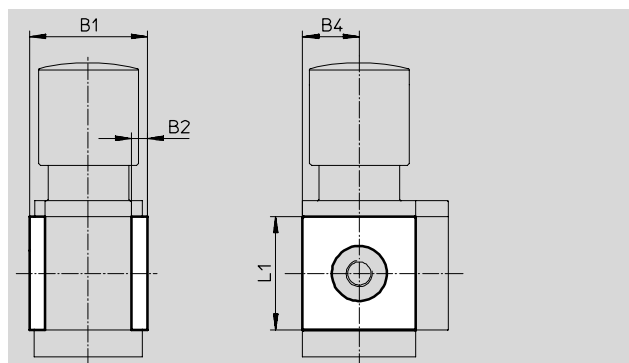
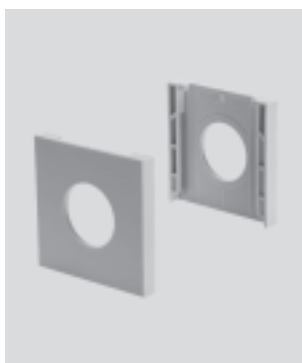
Jednotky pro úpravu stlačeného vzduchu řady MS

příslušenství

Krytky MS4/6-END

■ k zakrytí strany tělesa; používá se pro první a poslední modul, pokud nejsou použity žádné přípojovací desky

materiál:
polyamid, vyztužený
prosté mědi a PTFE



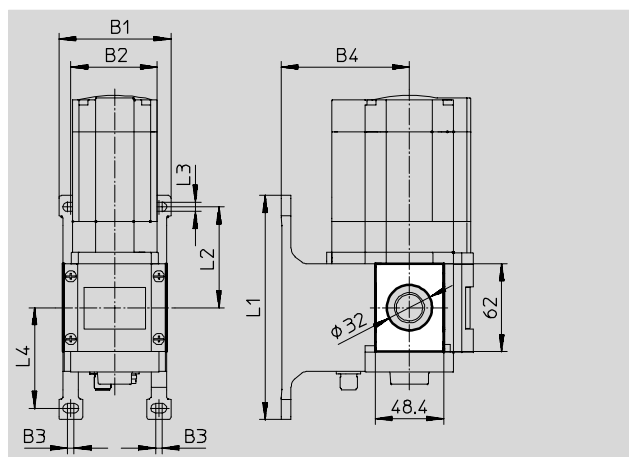
Rozměry a údaje pro objednávky													
velikost	B1	B2	B4	L1	č. dílu	typ							
MS4	43,6	6	21	42	538 779	MS4-END							
MS6	67	8	31	62	538 780	MS6-END							


Upevňovací desky MS6-AEND

(objednací kód: WBE; dodávka zahrnuje upevňovací úhelník MS6-WPB)

■ v kombinaci s upevňovacím úhelníkem MS6-WP nebo MS6-WPB k montáži jediné jednotky se závitem na stěnu

materiál:
polyamid, vyztužený
prosté mědi a PTFE



Rozměry a údaje pro objednávky													
velikost	B1	B2	B3	B4	L1	L2	L3	L4	KBK ¹⁾	hmotnost [g]	č. dílu	typ	
MS6	79	62	4,5	90,5	158	71	6,6	71	2	17	535 408	MS6-AEND	 novinka

1) Třída odolnosti korozi 2 dle normy Festo 940 070: konstrukční díly s mírnějšími nároky na odolnost korozi. Vnější viditelné části s požadavky především na vzhled povrchu, který je vystaven přímému kontaktu s okolní pro průmysl běžnou atmosférou, respektive látkami, jako jsou chladicí látky a maziva.

Jednotky pro úpravu stlačeného vzduchu řady MS

příslušenství

FESTO

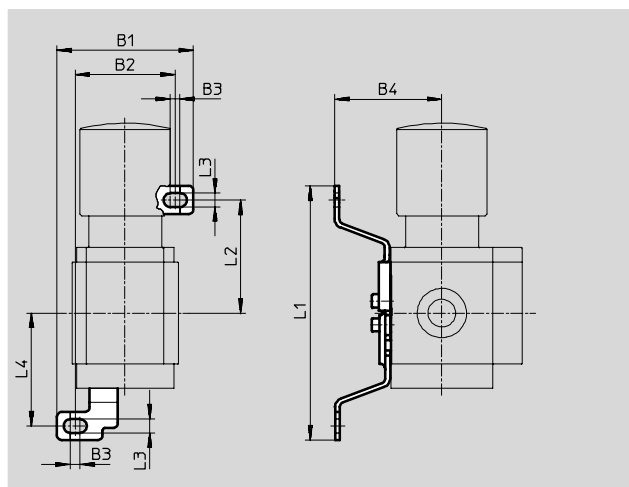
Upevňovací úhelníky MS4/6-WB

(objednací kód: WB)

■ pro montáž na stěnu

materiál:

ocel



Rozměry a údaje pro objednávky											
velikost	B1	B2	B3	B4	L1	L2	L3	L4	hmotnost [g]	č. dílu	typ
MS4	56,2	41,2	4	44,2	104,6	46,6	5,6	46,5	46	532 185	MS4-WB
MS6	79,4	61,9	4,5	55	157,6	71	6,6	71	121	532 196	MS6-WB

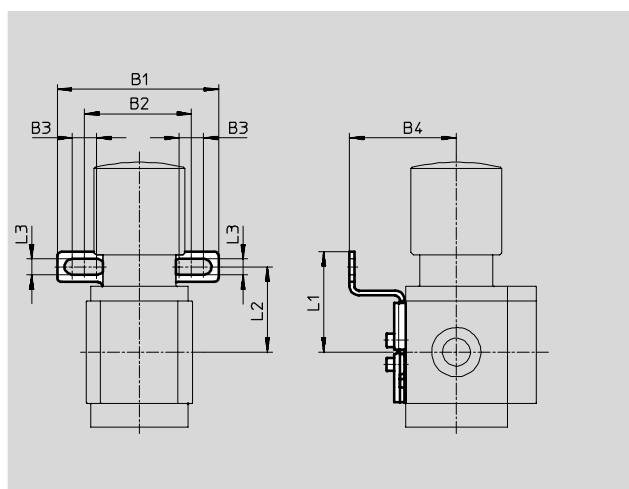
Upevňovací úhelníky MS4-WBM

(objednací kód: WBM)

■ pro montáž na stěnu

materiál:

ocel



Rozměry a údaje pro objednávky											
velikost	B1	B2	B3	B4	L1	L2	L3	hmotnost [g]	č. dílu	typ	
MS4	66,5	44	10	44	41,3	35	6,5	48	526 062	MS4-WBM	

Jednotky pro úpravu stlačeného vzduchu řady MS

příslušenství

FESTO

Upevňovací úhelníky MS4/6-WP...

montážní šířky pro upevnění kombinací jednotek pro úpravu stlačeného vzduchu

1 jednotka

MS4-...: 40 mm

MS6-...: 62 mm

2 jednotky

MS4-...: 80 mm

MS6-...: 124 mm s WP, WPB

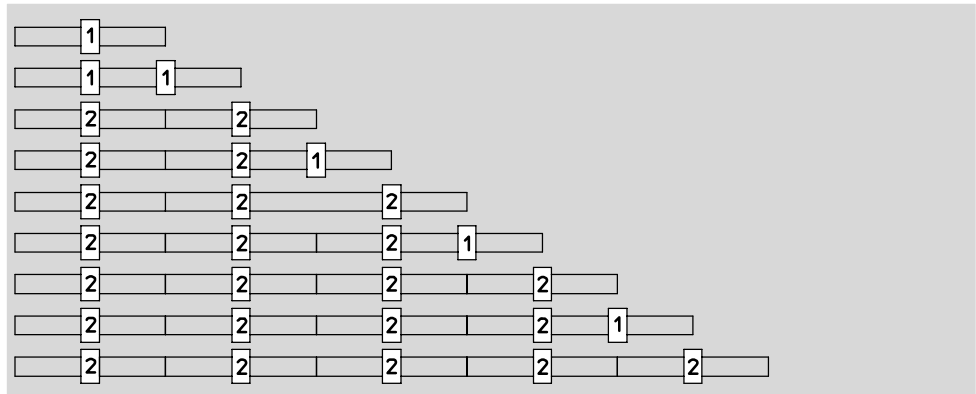
138 mm s WPM-2D

1 upevňovací úhelník WP,
WPB nebo WPM-D

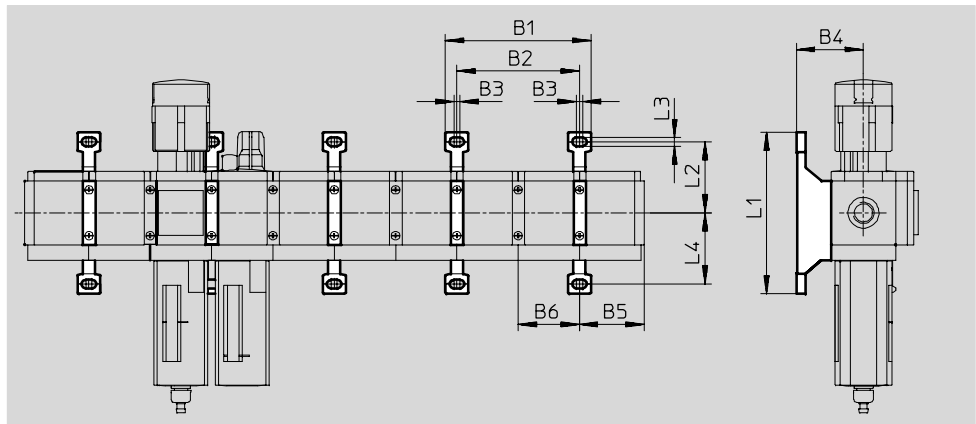
2 upevňovací úhelník WP,
WPB nebo WPM-2D

počet jednotek

1 2 3 4 5 6 7 8 9 10



montážní rozměry



typ	B1	B2	B3	B4	B5	B6	L1	L2	L3	L4
MS4-WP	95,2	80	4	44	41,9	40	106	46,5	5,6	46,7
MS4-WPB				66						
MS4-WPM-...D				44						
MS6-WP	141	124	4,5	54	64,5	62	158	71	6,6	71
MS6-WPB				90,5						
MS6-WPM-...D				54						
MS6-WPM-...D	168	138	17,5	54	65,5	69	98,6	41,3		41,3

Jednotky pro úpravu stlačeného vzduchu řady MS

příslušenství

FESTO

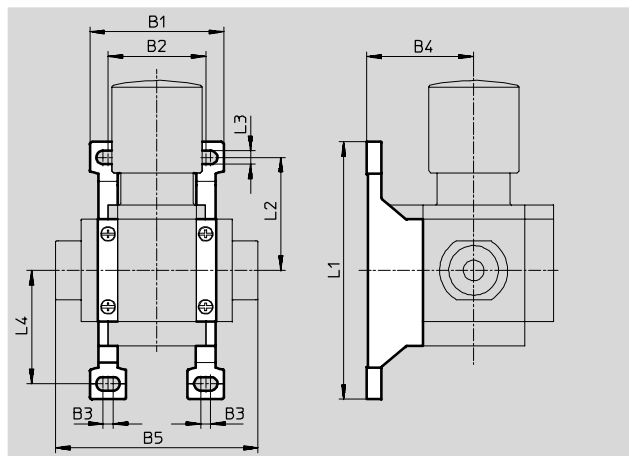
Upevňovací úhelníky MS4/6-WP

(objednací kód: WP)

- pro spojení modulů při montáži na stěnu
- v kombinaci s přípojovací deskou MS4/6-AG... slouží k montáži jediné jednotky na stěnu
- v kombinaci s upevňovací deskou MS6-AEND slouží k montáži jediné jednotky se závitem na stěnu
- pro redukční ventil LRB s úhlovým výstupem blokem B... vzadu

materiál:

hliníkový tlakový odlitek



Rozměry a údaje pro objednávky

velikost	B1	B2	B3	B4	B5	L1	L2	L3	L4	hmotnost [g]	č. dílu	typ
MS4	55,2	40,2	4	44	83,4	106	46,5	5,6	46,7	39	532 184	MS4-WP
MS6	79	62	4,5	54	115	158	71	6,6	71	76	532 195	MS6-WP

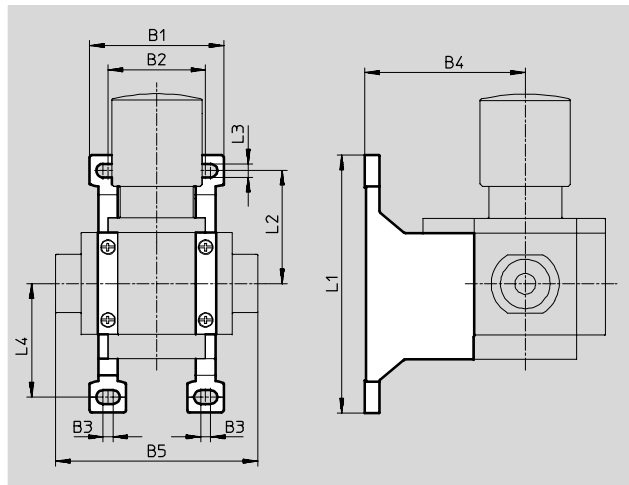
Upevňovací úhelníky MS4/6-WPB

(objednací kód: WPB)

- pro spojení modulů při montáži na stěnu
- v kombinaci s přípojovací deskou MS4/6-AG... slouží k montáži jediné jednotky na stěnu
- v kombinaci s upevňovací deskou MS6-AEND slouží k montáži jediné jednotky se závitem na stěnu
- s velkou vzdáleností od stěny pro redukční ventil

materiál:

hliníkový tlakový odlitek



Rozměry a údaje pro objednávky

velikost	B1	B2	B3	B4	B5	L1	L2	L3	L4	hmotnost [g]	č. dílu	typ
MS4	55,2	40,2	4	66	83,4	106	46,5	5,6	46,7	55	526 063	MS4-WPB
MS6	79	62	4,5	90,5	115	158	71	6,6	71	115	526 074	MS6-WPB

Jednotky pro úpravu stlačeného vzduchu řady MS

příslušenství

Upevňovací úhelníky MS4/6-WPM

(objednací kód: WPM)

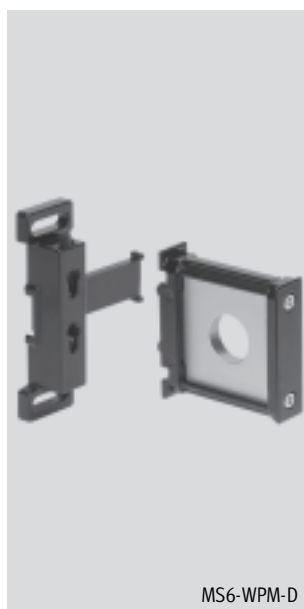
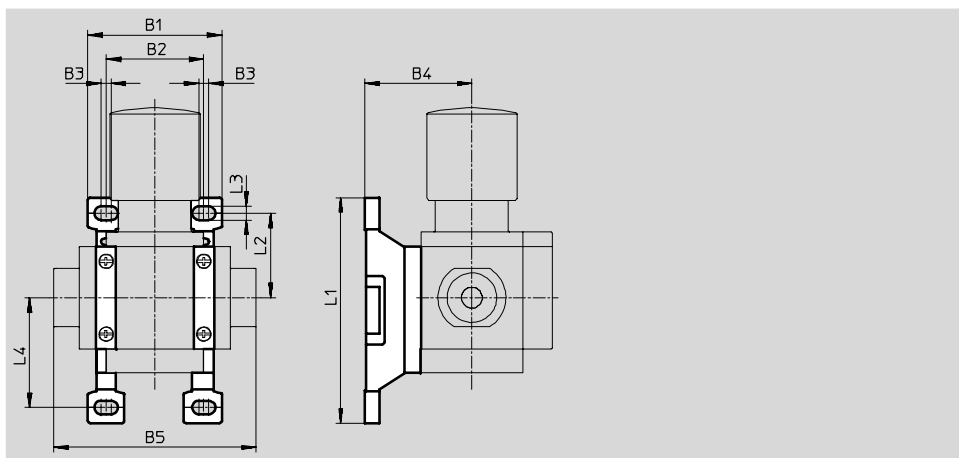
- pro spojení modulů při montáži na stěnu
- v kombinaci s přípojovací deskou MS4/6-AG... slouží k montáži jediné jednotky na stěnu
- rychlé zavěšení a sejmutí
- pro montáž redukčních ventilů hlavicí dolů

Dodržení montážních roztečí zaručují
distanční díly D příp. 2D obsažené
v dodávce.

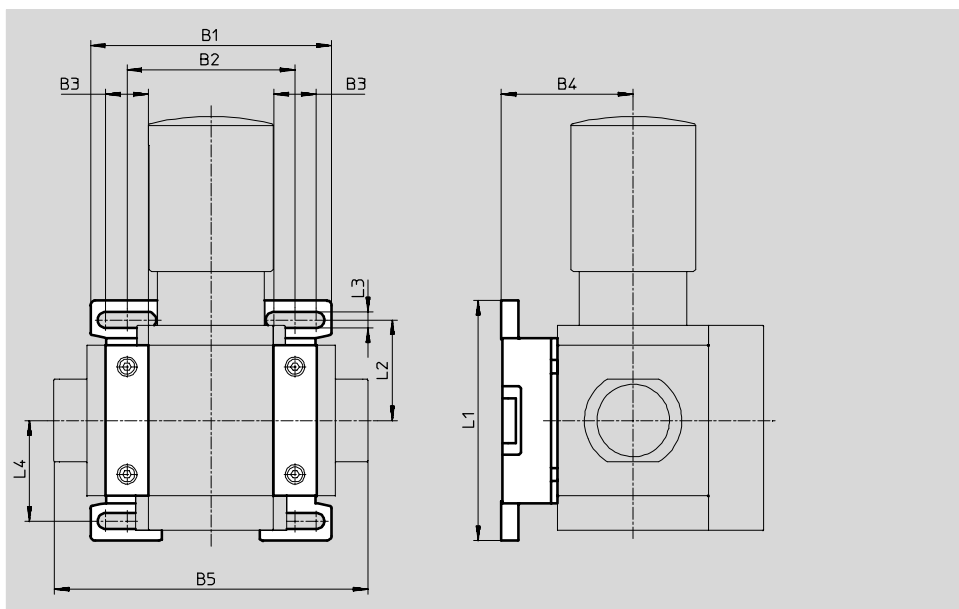
materiál:
hliníkový tlakový odlitek



MS4-WPM-D



MS6-WPM-D



Rozměry a údaje pro objednávky													
velikost	B1	B2	B3	B4	B5	L1	L2	L3	L4	montážní vzdálenost	hmotnost [g]	č. dílu	typ
MS4	55,2	40	4	44	83,4	92,8	34,8	5,6	45,2	40	45	526 060	MS4-WPM-D
	95,2	80			123,4					80	55	526 061	MS4-WPM-2D
MS6	99	69	17,5	54	129	98,6	41,3	6,6	41,3	62	144	526 073	MS6-WPM-D
	168	138			198					124	154	532 186	MS6-WPM-2D

Jednotky pro úpravu stlačeného vzduchu řady MS

příslušenství

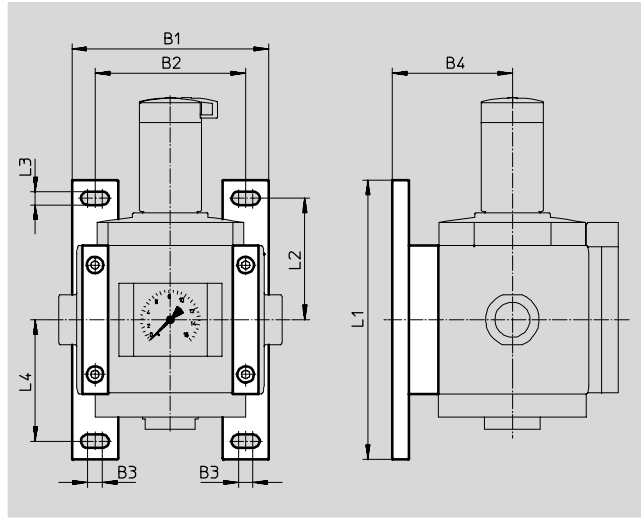
FESTO

Upevňovací úhelníky MS12-WP

(objednací kód: WP)

- pro spojení modulů při montáži na stěnu
- ve spojení s přípojovací deskou slouží k montáži jediné jednotky na stěnu

materiál:
hliníkový tlakový odlitek
prosté mědi a PTFE



Rozměry a údaje pro objednávky											
velikost	B1	B2	B3	B4	L1	L2	L3	L4	hmotnost [g]	č. dílu	typ
MS12	162	124	12	99	230	100	11	100	700	537 133	MS12-WP

Spojky modulů MS...-MV

- pro spojení modulů

materiál:
MS4/6: ušlechtilá ocel/polyacetal

MS12: hliníkový tlakový odlitek,
prosté mědi a PTFE



MS4/6



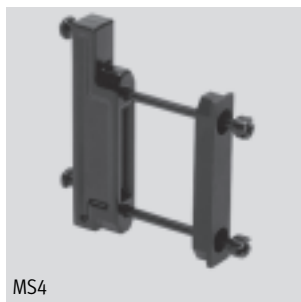
MS12

Údaje pro objednávky			
velikost	hmotnost [g]	č. dílu	typ
MS4	36	532 798	MS4-MV
MS6	54	532 799	MS6-MV
MS12	500	537 134	MS12-MV

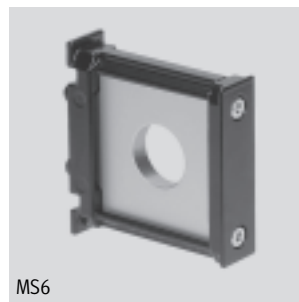
Spojky modulů MS4/6-MVM

- pro montáž redukčních ventilů hlavíci dolů

materiál:
hliníkový tlakový odlitek



MS4



MS6



Údaje pro objednávky		
velikost	č. dílu	typ
MS4	532 800	MS4-MVM
MS6	532 801	MS6-MVM


Jednotky pro úpravu stlačeného vzduchu řady MS

příslušenství

FESTO

Údaje pro objednávky – zásuvky s kabelem SIM-M8				
	elektrické připojení	délka kabelu [m]	č. dílu	typ
	M8x1, 3 piny	2,5	159 420	SIM-M8-3GD-2,5-PU
		5	159 421	SIM-M8-3GD-5-PU
		10	192 964	SIM-M8-3GD-10-PU
	M8x1, 4 piny	2,5	158 960	SIM-M8-4GD-2,5-PU
		5	158 961	SIM-M8-4GD-5-PU
		10	192 965	SIM-M8-4GD-10-PU
	M8x1, 3 piny	2,5	159 422	SIM-M8-3WD-2,5-PU
		5	159 423	SIM-M8-3WD-5-PU
		10	192 965	SIM-M8-3WD-10-PU
	M8x1, 4 piny	2,5	158 962	SIM-M8-4WD-2,5-PU
		5	158 963	SIM-M8-4WD-5-PU
		10	192 965	SIM-M8-4WD-10-PU

Údaje pro objednávky – zásuvky s kabelem SIM-M12				
	elektrické připojení	délka kabelu [m]	č. dílu	typ
	M12x1, 3 piny	2,5	159 428	SIM-M12-3GD-2,5-PU
		5	159 429	SIM-M12-3GD-5-PU
		10	164 259	SIM-M12-3GD-10-PU
	M12x1, 4 piny	2,5	175 715	SIM-M12-4GD-2,5-PU
		5	175 716	SIM-M12-4GD-5-PU
		10	175 716	SIM-M12-4GD-10-PU
	M12x1, 3 piny	2,5	159 430	SIM-M12-3WD-2,5-PU
		5	159 431	SIM-M12-3WD-5-PU
		10	164 258	SIM-M12-3WD-10-PU
	M12x1, 4 piny	2,5	164 258	SIM-M12-4WD-2,5-PU
		5	164 258	SIM-M12-4WD-5-PU
		10	164 258	SIM-M12-4WD-10-PU

Údaje pro objednávky – manometry MA						
	jmenovitá velikost	připojení pneumatiky	rozsah zobrazení		č. dílu	typ
			[bar]	[psi]		
	manometr MA, DIN EN 837-1					
	40	G $\frac{1}{4}$	0 ... 16	0 ... 232	183 901	MA-40-16-G $\frac{1}{4}$ -EN
	manometr MA, DIN EN 837-1, s červeným a zeleným polem					
	40	R $\frac{1}{8}$	0 ... 16	–	525 726	MA-40-16-R $\frac{1}{8}$ -E-RG
	50	R $\frac{1}{4}$	0 ... 16	–	525 729	MA-50-16-R $\frac{1}{4}$ -E-RG
	přesný manometr MAP, DIN EN 837-1					
	40	R $\frac{1}{8}$	0 ... 1	0 ... 15	161 126	MAP-40-1- $\frac{1}{8}$ -EN
			0 ... 4	0 ... 58	162 842	MAP-40-4- $\frac{1}{8}$ -EN
			0 ... 6	0 ... 87	161 127	MAP-40-6- $\frac{1}{8}$ -EN
			0 ... 16	0 ... 232	161 128	MAP-40-16- $\frac{1}{8}$ -EN