



- konstrukce vhodná do průmyslu
- jednoduché ovládání
- robustní konstrukce a mnoho funkcí
- vysoká spolehlivost a výkon při testování

Checkbox CHB

hlavní údaje

FESTO

Optická kontrola polohy a tvaru
Checkbox

4.2



Konstrukce vhodná do průmyslu

- kompaktní, integrované uspořádání, odolné cizímu osvětlení a přenastavení, stupeň krytí IP54
- přizpůsobivá montáž díky modulární koncepci systému

Jednoduché ovládání

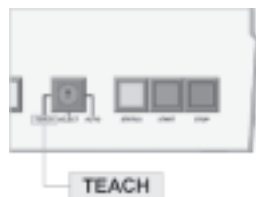
- samostatné naučení se nových dílů během několika sekund, žádné programování není nutné
- robustní, na význačné vlastnosti dílů zaměřené rozeznávací postupy
- do paměti lze uložit až 48 různých dílů

Robustní konstrukce a mnoho funkcí

- velký výkon díky proměnné rychlosti pásu (standardně 300 mm/s)
- bez údržby
- robustní pneumatická technika, integrované ventily a škrťací ventily
- dlouhá životnost díky bezkartáčovému DC servomotoru

Vysoká spolehlivost a výkon při testování

- jednoduchá, robustní optika s velmi kvalitní řádkovací kamerou a světelnou lištou LED
- necitlivost na rušivé světlo díky zjišťování obrysů prosvícením
- přesné rozlišení: 0,02 mm nebo 0,1 mm



Checkbox CHB

hlavní údaje

FESTO

Optická kontrola polohy a tvaru
Checkbox

4.2

Řada Checkbox CHB

Checkbox je systém pro optickou kontrolu polohy a kvality malých dílů. Je tvořen optickou jednotkou, např. dopravníkem s integrovanou kamerou a řídicí jednotkou.

Zkoušený díl je přiveden dopravníkem před kameru. Řízení analyzuje obrys

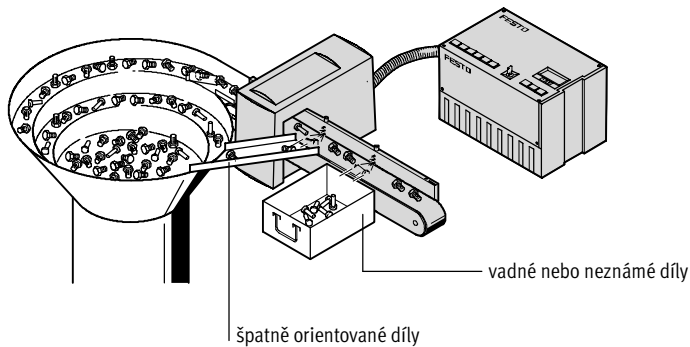
předmětu a spolehlivě rozlišuje mezi dobrými díly se správnou orientací, dobrými díly se špatnou orientací nebo špatnými díly.

Všechna zařízení Checkbox se samostatně učí různé díly prostřednictvím funkce Teach-in – bez práce na prog-

ramu. Jednoduše se obsluhuje tak, že při změně výrobku se jen stiskne tlačítko a vše je připraveno.

Checkbox se hodí všude tam, kde se pro montáž a výrobu přivádějí malé díly. Mechanické vodicí prvky jsou zejména při komplikované geometrii

dílu a krátkých taktech stroje na hranici svých možností. Zde se požaduje inteligentní optika: řada Checkbox.



Identbox CHB-IB



Identbox je základní zařízení z rodiny Checkbox a slouží k oddělování dobrých dílů, nesprávně orientovaných dílů a vadných dílů.

Countbox CHB-CB



Jednotka Countbox v sobě spojuje vlastnosti jednotky Identbox a funkci počítání dobrých dílů s předvoleným požadovaným množstvím.

Sortbox CHB-SB



Sortbox integruje funkce jednotek Identbox a Countbox v jediném zařízení a nabízí navíc současně dopravu, třídění a přípravu více různých dílů.

Checkbox CHB

hlavní údaje

FESTO

Které díly jsou vhodné?



Zde uvádíme malý výběr ze široké škály dílů:

- pohony
- šrouby
- vrtáky
- hroty vrtáků
- čepy
- kartáče
- soustružené díly
- trny
- vkládané díly
- objímky
- pružiny
- pružné kroužky
- uzávěry přírub
- hladky pro záclony
- závitové kolíky
- skleněné ampulky
- dřevěné hmoždinky
- dutinky
- keramická těsnění
- lamely řetězu
- knoflíky
- střížní zboží
- dutinky pro rtěnky
- svorkovnice (čokoláda)
- matice
- jehly
- O-kroužky
- plastová tělesa
- části zipů/zdrhovadel
- spínací kontakty
- šrouby
- matice s vlastním pojištěním
- tělesa čidel
- pojistky
- hrací kostky
- části injekcí
- výlisky
- nástrčné konektory
- víčka propisovacích per
- tablety
- podložky
- hřídele
- části kartáčků na zuby

V jakých odvětvích se rodina Checkbox používá?

- průmysl zpracování kovů
- elektrotechnický průmysl
- dřevozpracující průmysl
- galvanizování
- průmysl tlakových odlitků
- balicí průmysl
- farmaceutický průmysl
- kosmetický průmysl
- bižuterie
- textilní a oděvní průmysl
- montážní-technický průmysl
- potravinářský průmysl
- průmysl jemné mechaniky

Checkbox CHB

hlavní údaje

FESTO

Rozpoznání obrysů prosvícením



Co vidí kamera?

kontrolovaný díl
mosazná zdířka



obraz z kamery
mosazná zdířka



kontrolovaný díl
pružina ventilu



obraz z kamery
pružina ventilu



kontrolovaný díl
nástrčné konektory



obraz z kamery
nástrčné konektory



kontrolovaný díl
vidlicová koncovka – polotovár



obraz z kamery
vidlicová koncovka – polotovár



kontrolovaný díl
lamela řetězu



obraz z kamery
lamela řetězu



kontrolovaný díl
vločka svorkovnice (čokolády)



obraz z kamery
vločka svorkovnice (čokolády)



Checkbox CHB

přehled dodávek a periférií



Možnosti kombinací

Identbox CHB-IB

Countbox CHB-CB

Sortbox CHB-SB



technické údaje → 5 / 4.2-10



technické údaje → 5 / 4.2-10

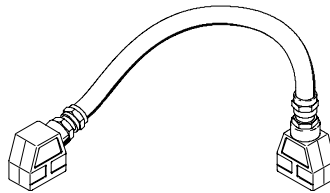


technické údaje → 5 / 4.2-10

Připojovací kabel

řídící jednotka/dopravní jednotka

délky kabelu: 2 m
3 m
5 m



Dopravníková jednotka

s vyfukovacími místy a dopravníkem

Ø dílu 0,5 ... 10 mm
délka dílu: od 3 mm



Ø dílu 3 ... 30 mm
délka dílu: od 3 mm



Ø dílu 3 ... 80 mm
délka dílu: od 5 mm



Tunelová varianta

bez vyfukovacích míst a dopravníku

Ø dílu 3 ... 30 mm
délka dílu: od 3 mm



Ø dílu 3 ... 80 mm
délka dílu: od 5 mm



Varianta OEM

bez vyfukovacích míst, dopravníku a tělesa

Ø dílu 3 ... 30 mm
3 ... 80 mm
délka dílu: od 3 mm



Checkbox CHB

pomoc při výběru

FESTO

Vlastnosti výrobku	Identbox CHB-IB	Countbox CHB-CB	Sortbox CHB-SB
výkonnostní parametry			
základní zařízení s plnou kontrolní funkcí	■	■	■
lze naučit až 48 různých dílů	■	■	■
tři výstupy: – dobré díly > k montážnímu zařízení – nesprávně orientované díly > zpět k zásobníku – vadné nebo neznámé díly > do nádoby na vyřazené díly	■	■	■
automatické řízení zásobníku	■	■	■
sledování zásoby	■	■	■
vlastní diagnostika	■	■	■
možnost dálkového řízení	■	■	■
integrována funkce čítače: – 1 ... 10 lze předvolit miliony dílů – při dosažení požadovaného množství > signál na následující stroj – po ukončení > spuštění dalšího cyklu – nepřetržitě počítání pro sledování výroby		■	■
současné dopravování různých dílů a třídění do různých front			■
výstup více dílů			■
příklady úloh			
doprava orientovaných výrobků, krátké časy taktu	■	■	■
strojové vyřazování vadných a cizích dílů	■	■	■
kontrola rotačních a frézovaných dílů na kvalitu: třísky, otřepy	■	■	■
vyřazení zbytků při obrábění v automatech	■	■	■
dopravení definovaného množství dílů pro funkce balení a vyskladnění		■	■
přeprava malých dílů na montážní palety		■	■
spuštění cyklů údržby		■	■
plnění několika front z jedné násypky (úspora místa)			■
balicí terminál: plně automatické řízení a sledování sestavovacích postupů s více částmi a různým počtem položek			■
třídění směsi dílů (např. po procesech galvanizování a leštění/broušení)			■

Optická kontrola polohy a tvaru
Checkbox

4.2

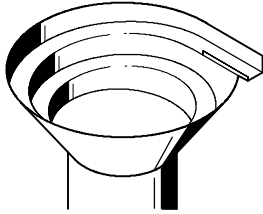
Checkbox CHB

příklady úloh

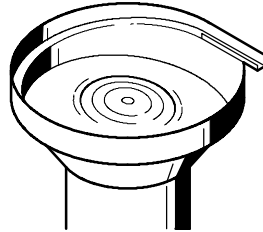


Vstup dílů

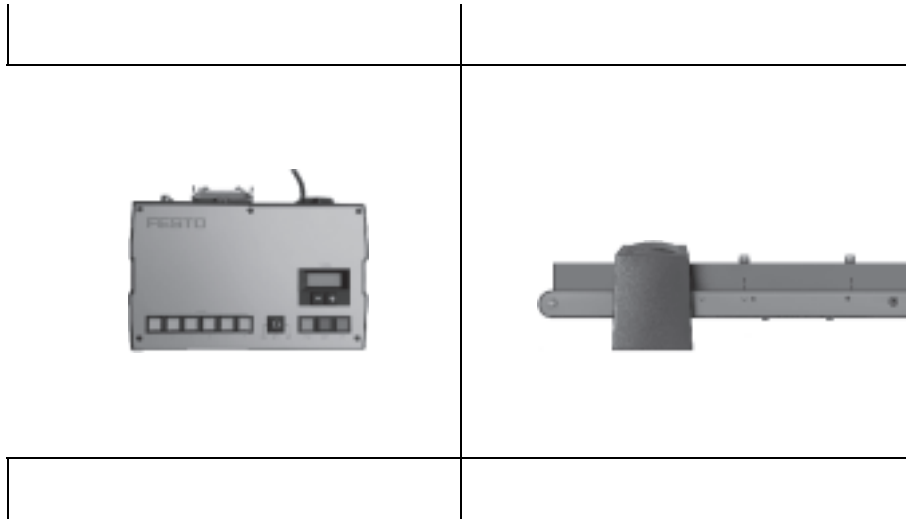
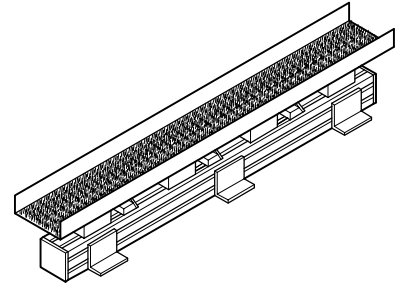
vibrační dopravník



odstředivý dopravník

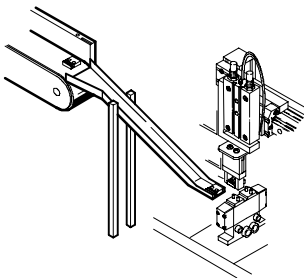


přímočarý dopravník

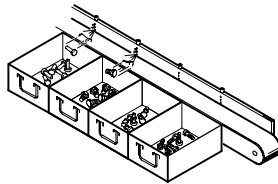


Předávání dílů

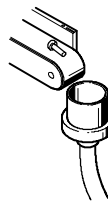
skluzavka do centra zpracování



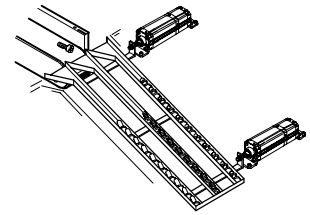
sýpka



spádová trubka



trojnásobná fronta



Checkbox CHB

vysvětlení typového značení

		CHB	SB	F30	L4P	K20	D	EC	V33	VA	BTA	UE	MP
základní funkce													
CHB	řada Checkbox												
funkce zařízení													
IB	Identbox												
CB	Countbox												
SB	Sortbox												
velikost dílu													
F10	pro Ø 0,5 ... 10 mm												
F30	pro Ø 3 ... 30 mm												
F80	pro Ø 3 ... 80 mm												
funkce přepravy													
L2P	2 vyfukovací pozice, směr běhu pásu vlevo												
R2P	2 vyfukovací pozice, směr běhu pásu vpravo												
L4P	4 vyfukovací pozice, směr běhu pásu vlevo												
R4P	4 vyfukovací pozice, směr běhu pásu vpravo												
L6P	6 vyfukovacích pozic, směr běhu pásu vlevo												
R6P	6 vyfukovacích pozic, směr běhu pásu vpravo												
TU	bez vyfukovacích pozic a dopravníku												
OEM	bez vyfukovací pozice, dopravníkového pásu a tělesa												
připojovací kabel													
K20	délka 2 m												
K30	délka 3 m												
K50	délka 5 m												
dokumentace pro uživatele													
D	němčina												
E	angličtina												
F	francouzština												
S	španělština												
I	italština												
přídavné funkce													
EC	enkodér												
průhledové pole													
V10	pro 10 mm												
V20	pro 20 mm												
V33	pro 33 mm												
dorazová lišta													
VA	ušlechtilá ocel												
alternativní řemen pohonu													
BTA	s podélnými výstupky												
BTB	s podélnými prohlubněmi												
BTD	s hladkým povrchem, materiál SI1												
konec pásu													
UE	otočná jednotka s řemenem												
příslušenství													
MP	montážní desky												

Checkbox CHB

technické údaje

FESTO

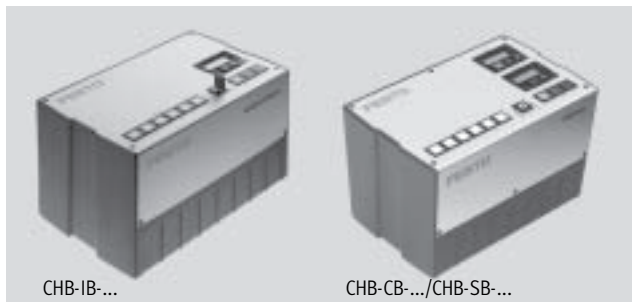
Identbox
CHB-IB



servis oprav

Countbox
CHB-CB

Sortbox
CHB-SB



CHB-IB-...

CHB-CB-.../CHB-SB-...

Obecné technické údaje			
pro díly velikosti	Ø 10 mm	Ø 30 mm	Ø 80 mm
Ø dílů	0,5 ... 10	3 ... 30	3 ... 80
délka dílů [mm]	od 3	od 3	od 5
spektrum dílů	rotačně symetrické díly a předem orientované díly libovolného geometrického tvaru		
rozlišení kamery [mm]	0,02	0,1	
doba osvětlení [µs]	72 ... 8 192		136 ... 8 192
počet typů uložených v paměti	48		
orientace	max. 8 různých orientací pro typ dílu		
rychlost pásu [mm/s]	200 (nastavitelná: 100 ... 250)	300 (nastavitelná: 100 ... 400)	
výkon pásu u nezávadných dílů	závisí na velikosti, počtu a frekvenci přiváděných dílů a na požadované orientaci příklad: 4 šrouby (M3x25) za sekundu, poloha připravená k montáži 4 osy (Ø 18 x 5 mm) za sekundu, ke kontrole kvality		
pouze u CHB-CB a CHB-SB			
předvolba množství	požadované množství pro všechny díly uložené do paměti lze předvolit zvlášť		
rozsah čítání	1 ... 10 milionů na typ dílu		

Technika elektrického připojení			
pro díly velikosti	Ø 10 mm	Ø 30 mm	Ø 80 mm
provozní napětí [V AC]	85 ... 264 (při 50/60 Hz), samočinně rozpoznávací		
max. příkon [VA]	100		
hodnota ochrany proti zkratu [A]	1, pomalá pojistka, automatický jistič integrovaný do spínače síťového napájení		

Provozní a okolní podmínky			
pro díly velikosti	Ø 10 mm	Ø 30 mm	Ø 80 mm
provozní médium	stlačený vzduch filtrovaný a nemazaný		
provozní tlak [bar]	0 ... 6		
rozsah teploty [°C]	10 ... 50 (nekondenzující)		
stupeň krytí	IP54		
místo instalace	suché, stíněné od vnějších světelných zdrojů, prostředí s co nejčistším vzduchem		

Checkbox CHB

technické údaje

FESTO

Rozhraní		Ø 10 mm	Ø 30 mm	Ø 80 mm
pro díly velikosti				
připojení PLC výstupy		doporučuje se připojit vnější napájecí napětí pro úplnou galvanickou izolaci; zatížení každého výstupu < 100 mA, celkové zatížení < 1 A		
		připraveno k činnosti chybové zprávy řízení zásobníku řízení dopravníku díl dobrý a správně orientovaný díl dobrý a nesprávně orientovaný nesprávný díl		
	dodatečně s	CHB-CB CHB-SB CHB-SB	dosažen předvolený počet 1 ... 6 (rozpoznáný typ)	
připojení PLC vstupy		vnější předvolba typu vnější spuštění čidla front vnější čidlo		
	dodatečně s	CHB-CB CHB-SB	spuštění nového počítačícího cyklu	
diagnostické rozhraní		rozhraní RS 232 pro připojení notebooku, kabel součástí dodávky		

Hmotnosti [g]			
pro díly velikosti	Ø 10 mm	Ø 30 mm	Ø 80 mm
řídící jednotka	6 000		
dopravníková jednotka se 2 vyfukovacími pozicemi	4 000	7 000	12 000

Optická kontrola polohy a tvaru
Checkbox

4.2

Checkbox CHB

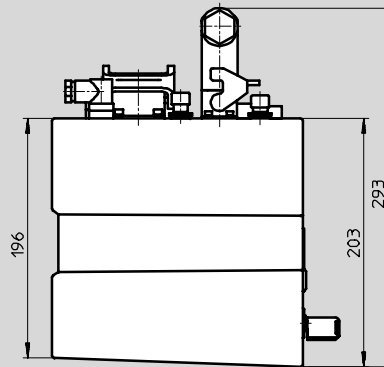
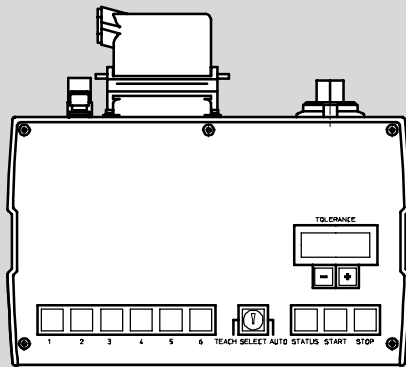
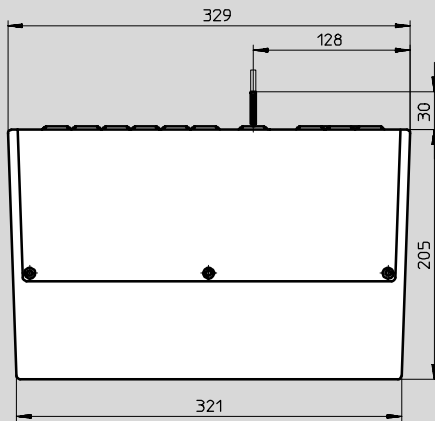
technické údaje

FESTO

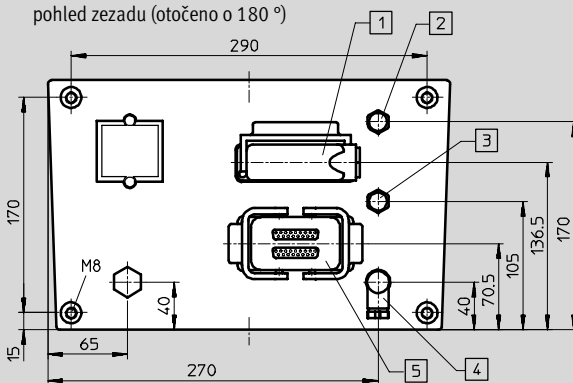
Rozměry

CAD modely ke stažení → www.festo.cz/engineering

řídící jednotka



pohled zezadu (otočeno o 180 °)



- 1 připojení PLC
- 2 diagnostické rozhraní RS 232
- 3 ovládání dopravníku malých dílů
- 4 čidla front
- 5 kabel pro dopravník

Checkbox CHB

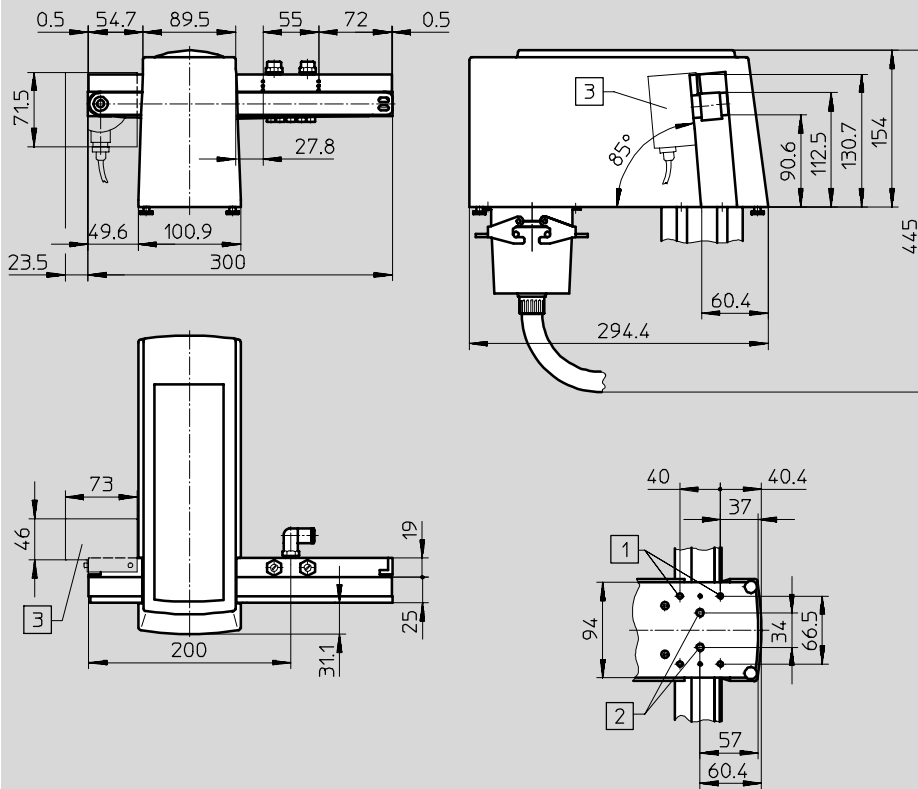
technické údaje



Rozměry – dopravník, velikosti dílů do Ø 10 mm

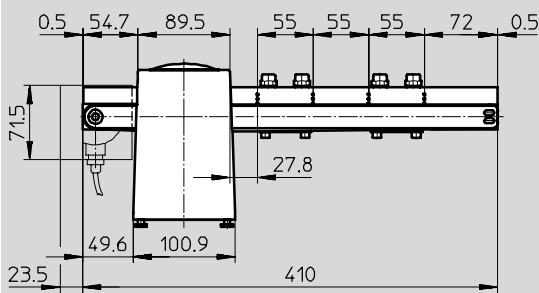
CAD modely ke stažení → www.festo.cz/engineering

2 vyfukovací pozice

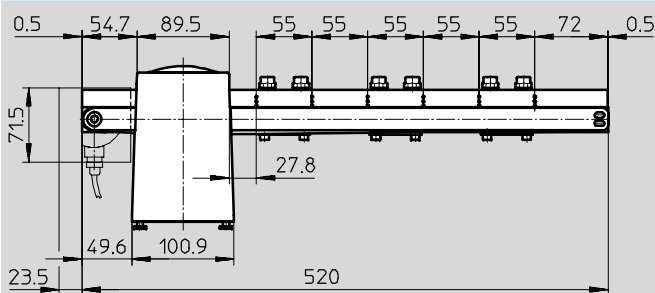


- 1 4x přípojovací závity M6 pro profil 80x80 mm
- 2 2x přípojovací závity M8 pro profil 50x50 mm
- 3 enkodér (volitelný)

4 vyfukovací pozice



6 vyfukovacích pozic



Checkbox CHB

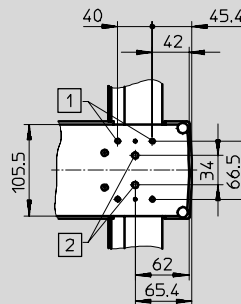
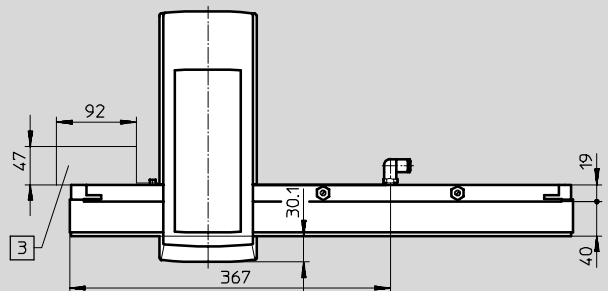
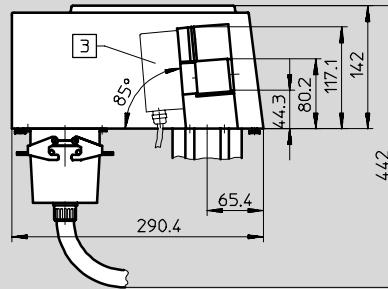
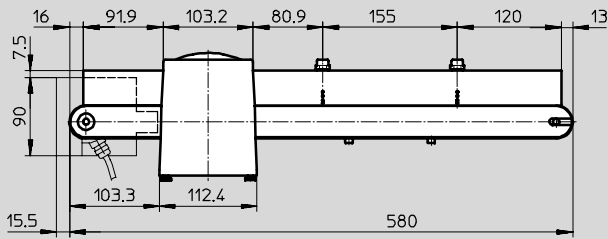
technické údaje



Rozměry – dopravník, velikosti dílů do Ø 30 mm

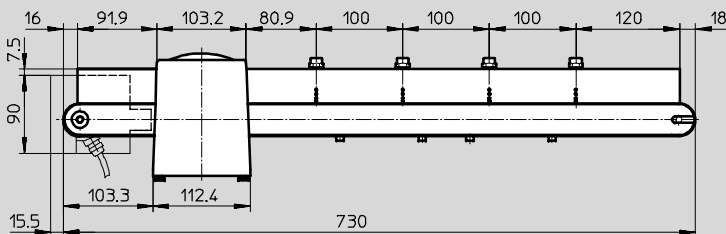
CAD modely ke stažení → www.festo.cz/engineering

2 vyfukovací pozice

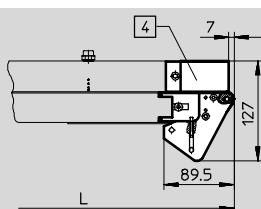
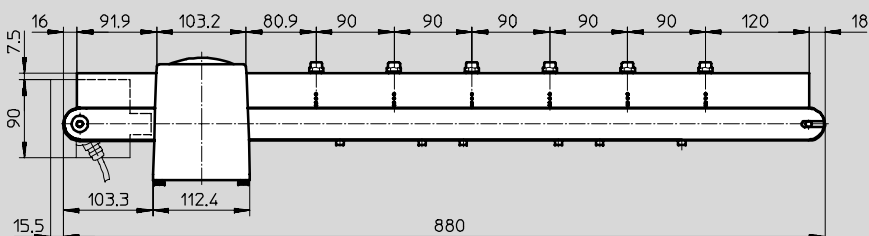


- 1 4x připojovací závity M6 pro profil 80x80 mm
- 2 2x připojovací závity M8 pro profil 50x50 mm
- 3 enkodér (volitelný)

4 vyfukovací pozice



6 vyfukovacích pozic



- 4 otočná jednotka s prodloužením dorazu

Otočná jednotka vyfukovacích pozic	L
2	632
4	782
6	932

Checkbox CHB

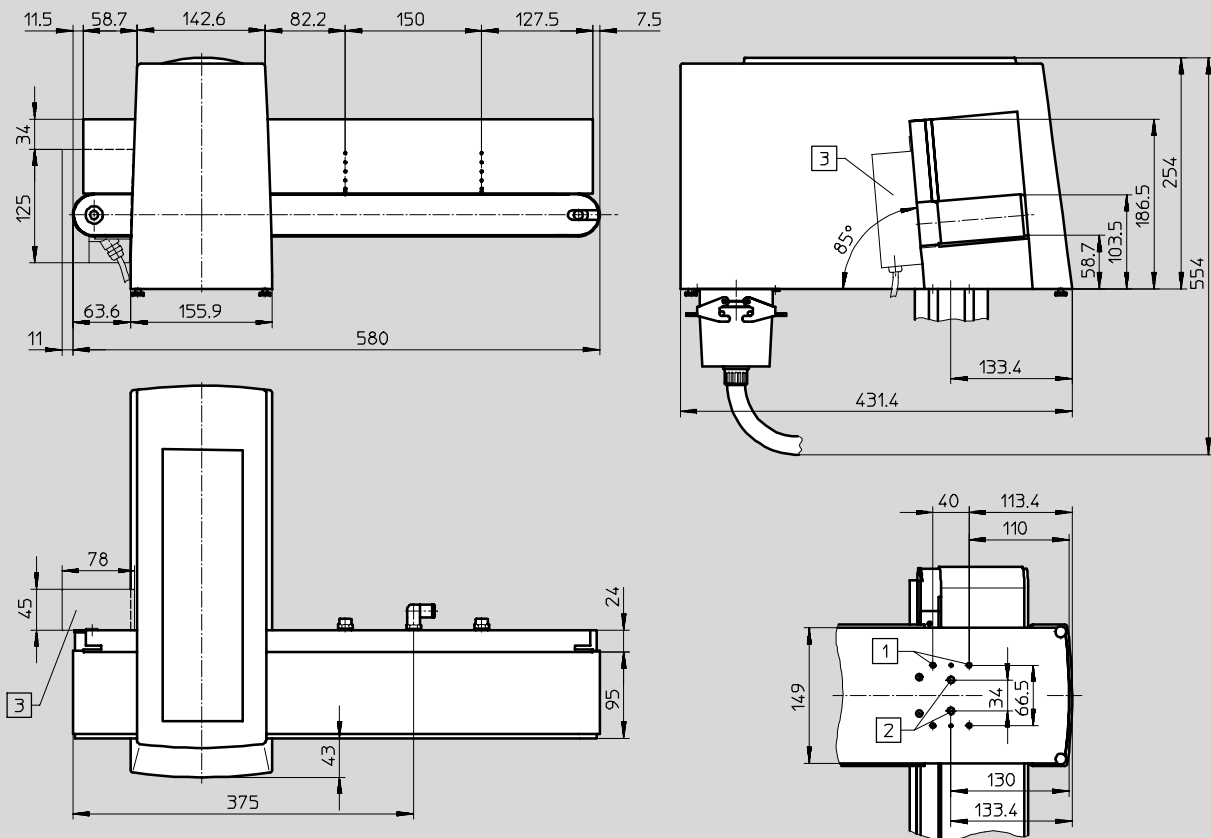
technické údaje



Rozměry – dopravník, velikosti dílů do $\varnothing 80$ mm

CAD modely ke stažení → www.festo.cz/engineering

2 vyfukovací pozice



1 4x přípojovací závity M6 pro profil 80x80 mm

2 2x přípojovací závity M8 pro profil 50x50 mm

3 enkodér (volitelný)

Optická kontrola polohy a tvaru
Checkbox

4.2

Checkbox CHB

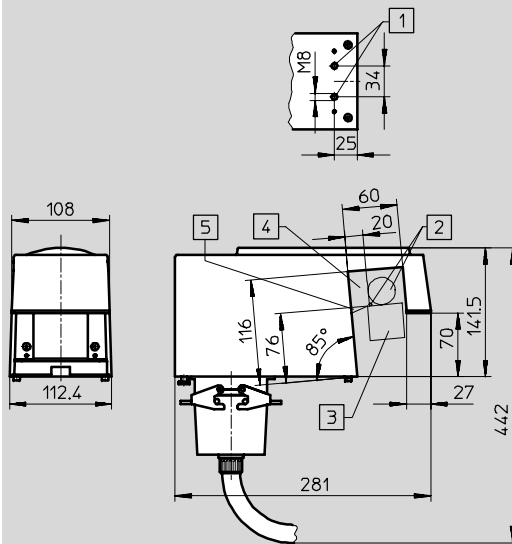
technické údaje

FESTO

Rozměry – tunelová varianta, pro velikosti dílů do $\varnothing 30$ mm

CAD modely ke stažení → www.festo.cz/engineering

bez vyfukovacích pozic a dopravníkového pásu

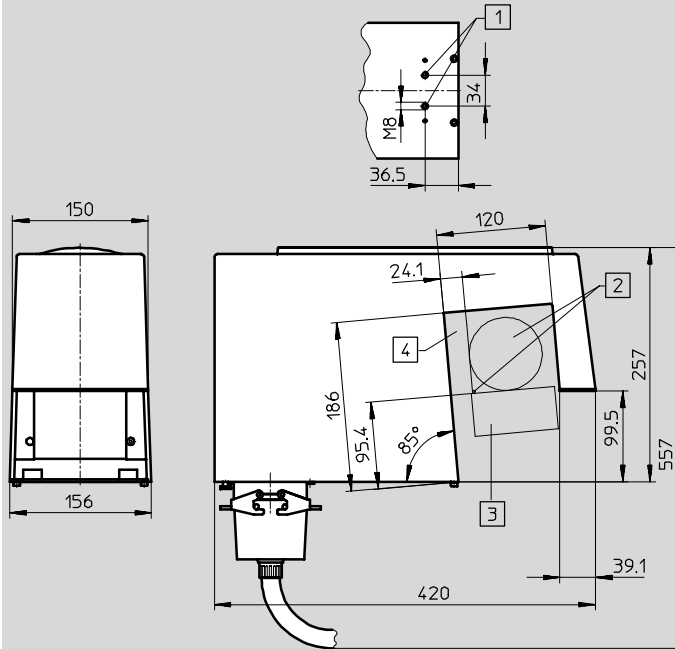


- 1 2x přípojovací závity M8 pro profil 50x50 mm
- 2 velikosti dílů $\varnothing 3 \dots 30$ mm
- 3 dopravníkový pás
- 4 doraz
- 5 vybrání pro světelné pole kamery (cca 5 °)

Rozměry – tunelová varianta pro velikosti dílů do $\varnothing 80$ mm

CAD modely ke stažení → www.festo.cz/engineering

bez vyfukovacích pozic a dopravníkového pásu



- 1 2x přípojovací závity M8 pro profil 50x50 mm
- 2 velikosti dílů $\varnothing 3 \dots 80$ mm
- 3 dopravníkový pás
- 4 doraz

Checkbox CHB

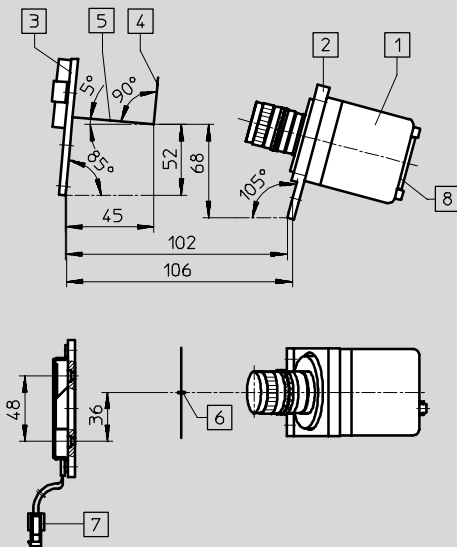
technické údaje

FESTO

Rozměry – varianta OEM, pro díly velikosti do \varnothing 30 mm

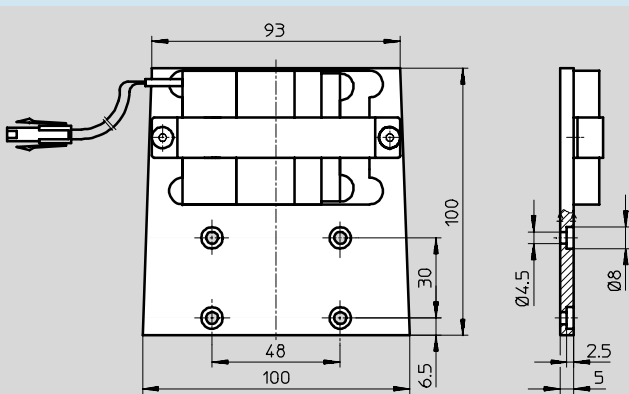
CAD modely ke stažení → www.festo.cz/engineering

bez vyfukovací pozice, dopravníkového pásu a tělesa

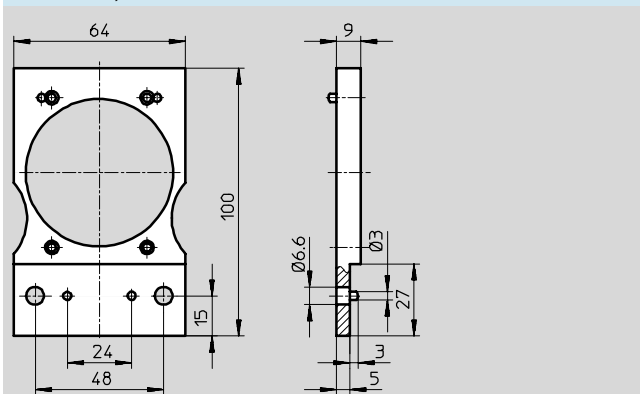


- 1 kamera s adaptérem, objektivem a mezikroužkem
- 2 deska kamery
- 3 deska osvětlení
- 4 doraz pro vedení dílů
- 5 dopravník dílů
- 6 průhled široký 1 mm
- 7 připojení pro světlo
- 8 připojení pro kameru

deska osvětlení



deska kamery



Optická kontrola polohy a tvaru
Checkbox

4.2

Checkbox CHB

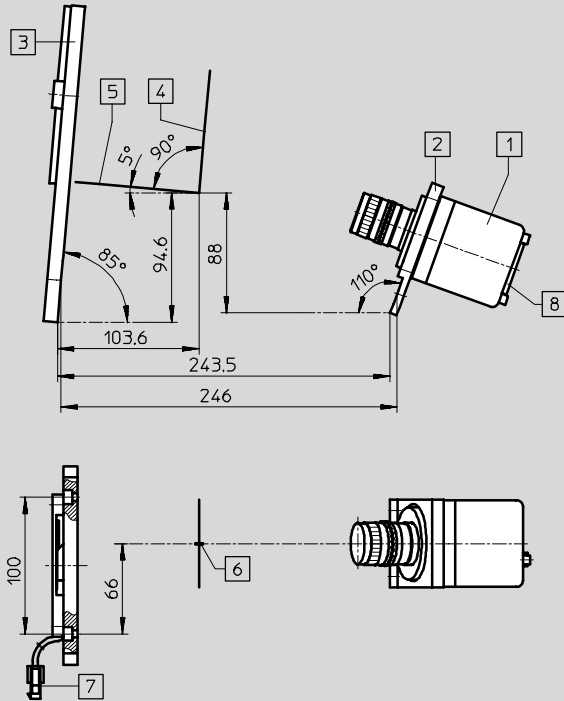
technické údaje



Rozměry – varianta OEM, pro díly velikosti do \varnothing 80 mm

CAD modely ke stažení → www.festo.cz/engineering

bez vyfukovací pozice, dopravníkového pásu a tělesa

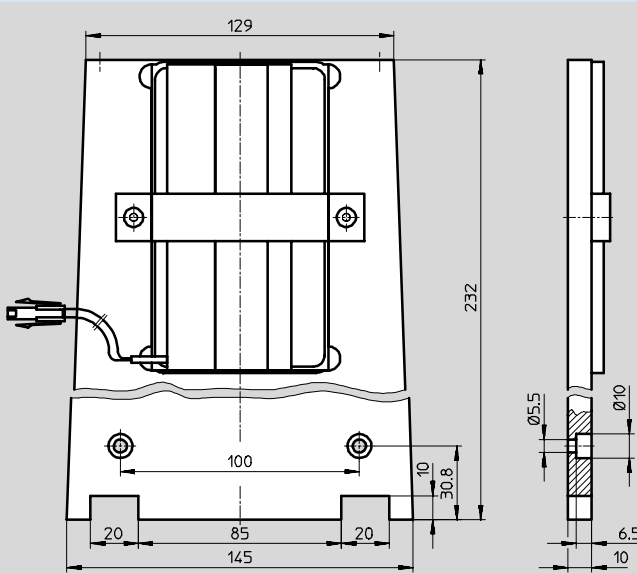


- 1 kamera s adaptérem, objektivem a mezikroužkem
- 2 deska kamery
- 3 deska osvětlení
- 4 doraz pro vedení dílu
- 5 dopravník
- 6 průhled široký 1 mm
- 7 připojení pro světlo
- 8 připojení pro kameru

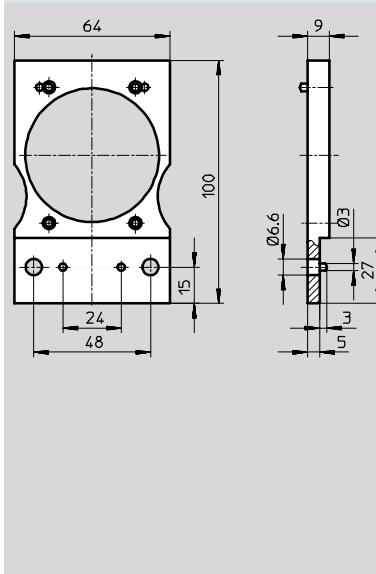
Optická kontrola polohy a tvaru
Checkbox

4.2

deska osvětlení



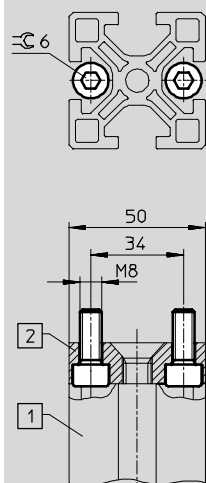
deska kamery



Rozměry – možnosti montáže

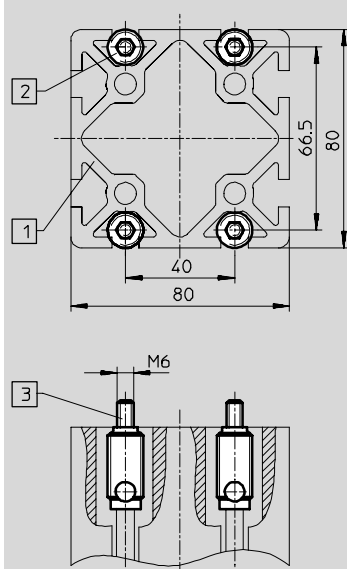
CAD modely ke stažení → www.festo.cz/engineering

profil 50x50 mm



- 1 profil 50x50 mm
- 2 profilová spojka HV-50 jako přípojovací spojka

profil 80x80 mm



- 1 profil 80x80 mm
- 2 automatická profilová spojka
- 3 4x šrouby s válcovou hlavou M6x40 DIN 912

Checkbox CHB

údaje pro objednávky – stavebnice výrobků



Optická kontrola polohy a tvaru
Checkbox

4.2

M Minimální údaje →

č. stavebnice	základní funkce	funkce řízení	velikost dílu	funkce přepravy	přípojovací kabel	dokumentace pro uživatele
197 890	CHB	IB CB SB	F10 F30 F80	L2P R2P L4P R4P L6P R6P TU OEM	K20 K30 K50	D E F S I
příklad objednávky 197 890	CHB	- SB	- F30	- L4P	- K20	- D

Tabulka pro objednávky

		podmínky	kód	zadání
M č. stavebnice	197 890			
základní funkce	řada Checkbox		CHB	CHB
funkce zařízení	Identbox		-IB	
	Countbox		-CB	
	Sortbox		-SB	
velikost dílu	velikost dílu Ø 0,5 ... 10 mm, délka dílu od 3 mm		-F10	
	velikost dílu Ø 3 ... 30 mm, délka dílu od 3 mm		-F30	
	velikost dílu Ø 3 ... 80 mm, délka dílu od 5 mm	1	-F80	
funkce přepravy	2 vyfukovací pozice, směr běhu pásu vlevo		-L2P	
	2 vyfukovací pozice, směr běhu pásu vpravo		-R2P	
	4 vyfukovací pozice, směr běhu pásu vlevo	2	-L4P	
	4 vyfukovací pozice, směr běhu pásu vpravo	2	-R4P	
	6 vyfukovacích pozic, směr běhu pásu vlevo	2	-L6P	
	6 vyfukovacích pozic, směr běhu pásu vpravo	2	-R6P	
	bez vyfukovacích pozic, bez dopravníkového pásu	3	-TU	
	bez vyfukovacích pozic, bez dopravníkového pásu, bez tělesa	3	-OEM	
přípojovací kabel	délka kabelu 2 m		-K20	
	délka kabelu 3 m		-K30	
	délka kabelu 5 m		-K50	
dokumentace pro uživatele	němčina		-D	
	angličtina		-E	
	francouzština		-F	
	španělština		-S	
	italština		-I	

1 **F80** ne v kombinaci s průhledovým polem V10 a V20

3 **TU, OEM** ne v kombinaci s velikostí dílu F10

2 **L4P, R4P, L6P, R6P** ne v kombinaci s velikostí dílu F80

kód pro objednávky

197 890 CHB - - - - -

Checkbox CHB

údaje pro objednávky – stavebnice výrobků



0 Volitelné					
další funkce	průhledové pole	materiál přípojovací lišty	alternativní řemen pohonu	konec pásu	příslušenství
EC	V10 V20 V33	VA	BTA BTB BTD	UE	MP
- EC	- V33	- VA	- BTA	- UE	- MP

Tabulka pro objednávky		podmínky	kód	zadání
↓ další funkce	enkodér		-EC	
0 průhledové pole	přizpůsobení průhledového pole na 10 mm	4	-V10	
	přizpůsobení průhledového pole na 20 mm	4	-V20	
	přizpůsobení průhledového pole na 33 mm	5	-V33	
materiál dorazové lišty	dorazová lišta z oceli		-VA	
alternativní řemen pohonu	řemen pohonu s podélnými výstupky	6	-BTA	
	řemen pohonu s podélnými výřezy	6	-BTB	
	řemen pohonu s hladkým povrchem, materiál S1	7	-BTD	
konec pásu	otočná jednotka s řemenem	8	-UE	
příslušenství (volně přiloženo)	montážní desky		-MP	

- 4 **V10, V20** ne v kombinaci s velikostí dílu F10, F80
- 5 **V33** ne v kombinaci s velikostí dílu F10
- 6 **BTA, BTB** ne v kombinaci s velikostí dílu F80
ne v kombinaci s koncem pásu UE

- 7 **BTD** ne v kombinaci s koncem pásu
- 8 **UE** pouze v kombinaci s velikostí dílu F30

kód pro objednávky

- - - - - -

Checkbox CHB

příslušenství

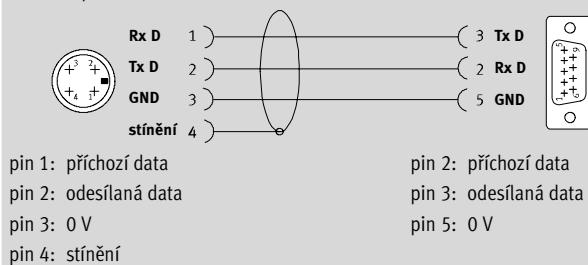


Programovací kabel KDI

materiál:
plášť kabelu: polyvinylchlorid
kulatý konektor: polybutylentereftalát
zásuvka: ocel



umístění přívodů



Údaje pro objednávky					
délka kabelu [m]	konektory	zásuvka	hmotnost [g]	č. dílu	typ
5	M12, 4 piny	9 pinů	181	150 268	KDI-SB202-BU9

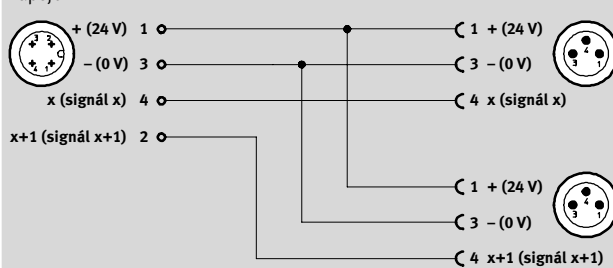
Kabel DUO KM12-DUO

pro čidla zásoby

materiál:
plášť kabelu: polyuretan
konektor, zásuvka: polyuretan
drážkovaný šroub, převlečná matice: mosaz



zapojení



Údaje pro objednávky					
délka kabelu [m]	konektory	zásuvka	hmotnost [g]	č. dílu	typ
0,6	M12, 4 piny	M8, 3 piny	58,2	18 685	KM12-DUO-M8-GDGD

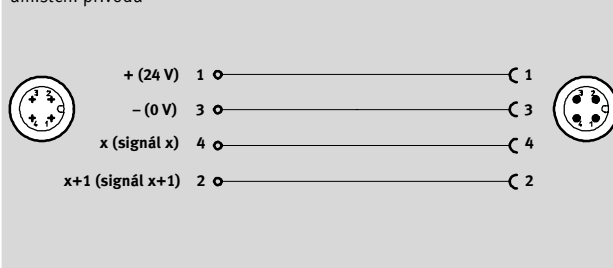
Připojovací kabel KM12-M12

pro čidla zásoby

materiál:
plášť kabelu: polyuretan
konektor, zásuvka: polyuretan
drážkovaný šroub, převlečná matice: mosaz



umístění přívodů



Údaje pro objednávky					
délka kabelu [m]	konektory	zásuvka	hmotnost [g]	č. dílu	typ
2,5	M12, 4 piny	M12, 4 piny	100,32	18 684	KM12-M12-GSGD-2,5
5			173,17	18 686	KM12-M12-GSGD-5

Checkbox CHB

příslušenství

FESTO

Software pro nastavení individuálních požadavků

CheckKon



Výkonnostní parametry

Tímto softwarem lze procesy v Checkboxu zobrazovat, protokolovat a upravovat – od vyhodnocování obrazu kamery až po parametrizaci vstupů/výstupů.

Díky tomu lze:

- nahrávat nový program do Checkboxu
- indikovat a měnit systémové parametry
- zobrazovat vyhodnocení posledního kontrolovaného dílu
- zobrazovat a protokolovat obrysy dílu a odvozených charakteristik
- zobrazovat a tisknout konfigurace systému

CheckOpti



Výkonnostní parametry

Program „CheckOpti“ se používá tehdy, když standardní program se samočinným učením se Checkboxu dosáhne mezí svých možností, protože rozdíl rozlišovaných obrysů je příliš malý, takže nelze spolehlivě určovat orientaci dílů nebo kvalitativní ukazatele.

„CheckOpti“ umožňuje dokonale analyzovat rozpoznávací procesy Checkboxu podle obrysu kontrolovaného dílu.

Pokud je to nutné, lze definovat a optimalizovat další parametry. Novou konfiguraci lze pak do Checkboxu přenést.

Údaje pro objednávky			
verze	jazyk	č. dílu	typ
software CheckKon s příručkou	němčina	194 496	P.SW-CB-KON-DE
	angličtina	194 497	P.SW-CB-KON-EN
software CheckOpti s příručkou	němčina	192 144	P.SW-CB-OPTI-DE
	angličtina	192 145	P.SW-CB-OPTI-EN