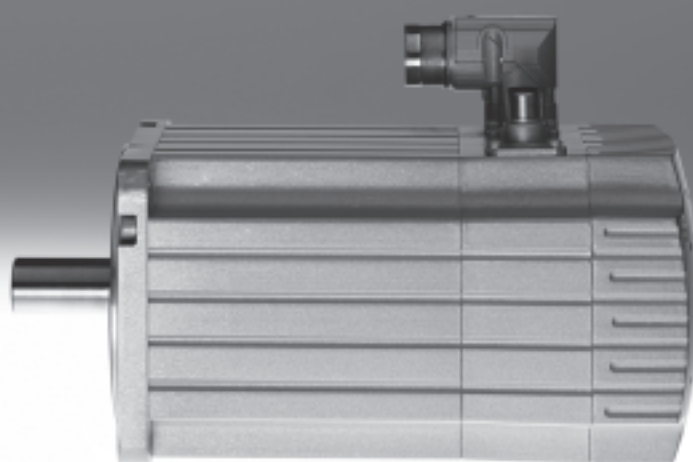


Silniki serwo EMMS-AS

FESTO



Silniki serwo EMMS-AS

Właściwości

FESTO

Wszystko z jednego źródła

Silniki EMMS-AS

→ strona 4



- Dynamiczny, bezszczotkowy, silnik synchroniczny serwo z magnesami stałymi
- Sprzężenie zwrotne:
 - Jednoobrotowy absolutny enkoder cyfrowy
 - Wieloobrotowy absolutny enkoder cyfrowy
 - Resolver
- Optymalna technologia połączenia, zależna od wersji i rozmiar kotłierza
- Warianty uzwojenia
 - Dla jednofazowego sterownika silnika
 - Dla trójfazowego sterownika silnika
 - Optymalizacja momentu obrotowego
 - Optymalizacja prędkości
- Stopień ochrony: IP54 (wałek silnika)
- Stopień ochrony: IP65 (obudowa silnika z przyłączami elektrycznymi)
- Opcjonalne:
 - Hamulec
 - Wpust na wałku
 - Stopień ochrony IP65: z uszczelnieniami wałka silnika

Przekładnia EMGA-SAS

→ strona 37



- Małe luzy przekładni planetarnych
- Przełożenie przekładni $i = 3$ i 5 , dostępne w magazynie
- Dożywotne smarowanie
- Stopień ochrony: IP54
- Inne wielkości przełożenia przekładni, typy konstrukcji i wersje dostępne na zapytanie

Sterownik silnika CMMP-AS

→ Internet: cmm



- Cyfrowy sterownik silnika serwo (0.5 kVA ... 18 kVA)
- Sterowanie silnikami AC
- Zintegrowane filtry EMC
- Zintegrowany opornik hamowania
- Zintegrowane funkcje bezpieczeństwa
- Sterownik ze sterowaniem położeniem w pętli zamkniętej (256 pozycji pozycjonowania)
- Regulacja prędkości obrotowej
- Sterowanie momentem obrotowym przez prąd sterownika
- Wiele funkcji sterowania
- Interfejsy:
 - Interfejs wej./wyj.
 - CANopen, standard
 - PROFIBUS DP, opcjonalny moduł
 - DeviceNet, opcjonalny moduł
 - PROFINET RT, opcjonalny moduł
 - EtherCAT, opcjonalny moduł
 - EtherNet/IP, opcjonalny moduł

Kable silnika i enkodera NEBM → 40



- Odpowiedni do prowadnic kabli
- Stopień ochrony złącza na silniku
- Można stosować w szerokim zakresie temperatur

Zestaw osiowy i równoległy EAMM

→ Internet: eamm



- Zestawy dla wszystkich napędów elektromechanicznych Festo
- Każdy zestaw obejmuje odpowiednią obudowę sprzęgła, sprzęgło oraz kotłierz silnika jak również śruby
- Opcjonalna ochrona do IP65

W niektórych krajach PROFIBUS®, PROFINET®, DeviceNet®, CANopen®, EtherCAT®, EtherNet/IP® są zastrzeżonymi znakami towarowymi.

Silniki serwo EMMS-AS

Kody typów

EMMS – AS – 70 – S – LS – RMB –

Typ

EMMS	Silnik
------	--------

Typ silnika

AS	Silnik serwo
----	--------------

Wielkość kołnierza silnika

40	40 mm
55	55 mm
70	70 mm
100	100 mm
140	140 mm
190	190 mm

Długość

S	Krótki
M	Średni
L	Długi

Wątek napędowy

–	Gładki wałek
K	Wątek wg DIN 6885 (z wpustem)

Uzwojenie

LS	Niskie napięcie, standard
LV	Niskie napięcie, optymalizacja prędkości obr.
HS	Wysokie napięcie, standard
HV	Wysokie napięcie, optymalizacja prędkości obr.

Przyłącze elektryczne

A	Wtyczka kątowa
R	Wtyczka kątowa, obracana
S	Wtyczka prosta
T	Listwa zaciskowa

Układ pomiaru położenia

S	Enkoder absolutny, jednoobrotowy
M	Enkoder absolutny, wieloobrotowy
R	Resolver

Hamulec

–	Bez
B	Z hamulcem

Stopień ochrony


–	Standard
S1	IP65 (z uszczelnieniem wałka napędowego)

Silniki serwo EMMS-AS

Dane techniczne

FESTO



-  Uwaga

Silniki i sterowniki silnika Festo są specjalnie do siebie dopasowane. Niezawodne funkcjonowanie nie jest gwarantowane przy użyciu ze sterownikami od innych producentów.



Dane techniczne			
Wielkość kolnierza		40	
Długość		S	M
Uzwojenie		LS	LS
Silnik			
Napięcie nominalne	[V DC]	360	360
Prąd nominalny	[A]	0.83	0.63
Prąd szczytowy	[A]	3.3	3.3
Moc znamionowa	[W]	135	232
Moment znamionowy	[Nm]	0.14	0.22
Szczytowy moment obrotowy	[Nm]	0.5	1
Moment trzymania	[Nm]	0.16	0.26
Prędkość nominalna	[obr./min]	9000	10300
Maks. prędkość	[obr./min]	23040	11520
Stała silnika	[Nm/A]	0.172	0.344
Rezystancja uzwojenia	[Ω]	20.5	31.0
Indukcyjność uzwojenia	[mH]	5.18	10.40
Wyjściowy masowy moment bezwładności			
Z enkoderem			
Bez hamulca	[kgcm ²]	0.023	0.045
Z hamulcem	[kgcm ²]	0.033	0.055
Z resolverem			
Bez hamulca	[kgcm ²]	0.027	0.049
Z hamulcem	[kgcm ²]	0.037	0.059
Obciążenie wałka			
Promieniowe	[N]	78	82
Osiowe	[N]	12	12
Hamulec			
Napięcie robocze	[V DC]	24 +6 ... -10 %	
Moc	[W]	6	
Moment trzymania	[Nm]	0.4	
Masowy moment bezwładności			
Z enkoderem	[kgcm ²]	0.01	
Z resolverem	[kgcm ²]	0.01	

Silniki serwo EMMS-AS

Dane techniczne

Dane techniczne					
Wielkość kotłierza		55			
Długość		S	S	M	M
Uzwojenie		LS	HS	LS	HS
Silnik					
Napięcie nominalne	[V DC]	360	565	360	565
Prąd nominalny	[A]	0.83	0.49	1.19	0.80
Prąd szczytowy	[A]	4.30	2.70	5	4.90
Moc znamionowa	[W]	261	246	461	470
Moment znamionowy	[Nm]	0.34	0.31	0.67	0.68
Szczytowy moment obrotowy	[Nm]	1.65	1.62	2.7	3.80
Moment trzymania	[Nm]	0.49	0.46	0.97	0.99
Prędkość nominalna	[obr./min]	7400	7600	6600	6600
Maks. prędkość	[obr./min]	9800	9840	7330	7750
Stała silnika	[Nm/A]	0.406	0.635	0.558	0.829
Rezystancja uzwojenia	[Ω]	20.90	56.90	14.70	31.30
Indukcyjność uzwojenia	[mH]	15.60	38.10	13.80	29.30
Wyjściowy masowy moment bezwładności					
Z enkoderem					
Bez hamulca	[kgcm ²]	0.11	0.11	0.223	0.223
Z hamulcem	[kgcm ²]	0.13	0.13	0.245	0.245
Z resolverem					
Bez hamulca	[kgcm ²]	0.13	0.13	0.22	0.22
Z hamulcem	[kgcm ²]	0.15	0.15	0.240	0.240
Obciążenie wałka					
Promieniowe	[N]	140		150	
Osiowe	[N]	75			
Hamulec					
Napięcie robocze	[V DC]	24 +6 ... -10 %			
Moc	[W]	10			
Moment trzymania	[Nm]	0.8			
Masowy moment bezwładności					
Z enkoderem	[kgcm ²]	0.02			
Z resolverem	[kgcm ²]	0.02			

Silniki serwo EMMS-AS

Dane techniczne

Dane techniczne					
Wielkość kołnierza		70			
Długość		S			
Uzwojenie		LS	LV	HS	HV
Silnik					
Napięcie nominalne	[V DC]	360	360	565	565
Prąd nominalny	[A]	2.20	2.64	1.29	1.60
Prąd szczytowy	[A]	5	11	5.90	7.50
Moc znamionowa	[W]	866	945	794	992
Moment znamionowy	[Nm]	1.43	1.37	1.31	1.28
Szczytowy moment obrotowy	[Nm]	3.10	5	5.17	5.17
Moment trzymania	[Nm]	1.64	1.64	1.50	1.62
Prędkość nominalna	[obr./min]	5300	6600	5800	7400
Maks. prędkość	[obr./min]	6450	8070	6460	8200
Stała silnika	[Nm/A]	0.647	0.518	1.016	0.798
Rezystancja uzwojenia	[Ω]	7.66	4.90	22.442	11.935
Indukcyjność uzwojenia	[mH]	14.50	8.45	31.785	19.741
Wyjściowy masowy moment bezwładności					
Z enkoderem					
Bez hamulca	[kgcm ²]	0.379			
Z hamulcem	[kgcm ²]	0.449			
Z resolverem					
Bez hamulca	[kgcm ²]	0.390			
Z hamulcem	[kgcm ²]	0.460			
Obciążenie wałka					
Promieniowe	[N]	150			
Osiowe	[N]	75			
Hamulec					
Napięcie robocze	[V DC]	24 +6 ... -10 %			
Moc	[W]	11			
Moment trzymania	[Nm]	2			
Masowy moment bezwładności					
Z enkoderem	[kgcm ²]	0.07			
Z resolverem	[kgcm ²]	0.07			

Silniki serwo EMMS-AS

Dane techniczne

Dane techniczne					
Wielkość kotnierza		70			
Długość		M			
Uzwojenie		LS	LV	HS	HV
Silnik					
Napięcie nominalne	[V DC]	360	360	565	565
Prąd nominalny	[A]	2.60	3.02	1.70	1.84
Prąd szczytowy	[A]	10	12.50	7.40	8.30
Moc znamionowa	[W]	1061	1100	1044	1146
Moment znamionowy	[Nm]	2.29	2.28	2.26	2.19
Szczytowy moment obrotowy	[Nm]	7.75	8.30	8.55	8.55
Moment trzymania	[Nm]	2.56	2.57	2.53	2.52
Prędkość nominalna	[obr./min]	4100	4600	4400	5000
Maks. prędkość	[obr./min]	4880	5570	4960	5560
Stała silnika	[Nm/A]	0.864	0.757	1.333	1.189
Rezystancja uzwojenia	[Ω]	6.71	5.08	16.294	13.007
Indukcyjność uzwojenia	[mH]	13.44	10.10	30.834	24.523
Wyjściowy masowy moment bezwładności					
Z enkoderem					
Bez hamulca	[kgcm ²]	0.611			
Z hamulcem	[kgcm ²]	0.680			
Z resolverem					
Bez hamulca	[kgcm ²]	0.620			
Z hamulcem	[kgcm ²]	0.690			
Obciążenie wałka					
Promieniowe	[N]	200			
Osiowe	[N]	75			
Hamulec					
Napięcie robocze	[V DC]	24 +6 ... -10 %			
Moc	[W]	11			
Moment trzymania	[Nm]	2			
Masowy moment bezwładności					
Z enkoderem	[kgcm ²]	0.07			
Z resolverem	[kgcm ²]	0.07			

Silniki serwo EMMS-AS

FESTO

Dane techniczne

Dane techniczne					
Wielkość kołnierza		100			
Długość		S	M	L	L
Uzwojenie		HS	HS	HS	HV
Silnik					
Napięcie nominalne	[V DC]	565	565	565	565
Prąd nominalny	[A]	3.30	3.40	3.80	3.79
Prąd szczytowy	[A]	15	15	24.80	24.80
Moc znamionowa	[W]	1560	2000	2360	2240
Moment znamionowy	[Nm]	3.24	5.63	7.51	6.29
Szczytowy moment obrotowy	[Nm]	12.50	22.10	39.80	35.40
Moment trzymania	[Nm]	4.71	8.01	10.94	10.93
Prędkość nominalna	[obr./min]	4600	3400	3000	3400
Maks. prędkość	[obr./min]	6680	4030	3360	4040
Stała silnika	[Nm/A]	0.984	1.652	1.993	1.66
Rezystancja uzwojenia	[Ω]	2.92	3.25	2.84	1.98
Indukcyjność uzwojenia	[mH]	8.85	12.3	10.50	7.76
Wyjściowy masowy moment bezwładności					
Z enkoderem					
Bez hamulca	[kgcm ²]	2.529	4.729	6.60	6.60
Z hamulcem	[kgcm ²]	3.085	5.285	7.21	7.21
Z resolverem					
Bez hamulca	[kgcm ²]	2.60	4.70	6.80	6.80
Z hamulcem	[kgcm ²]	3.14	5.24	7.34	7.34
Obciążenie wałka					
Promieniowe	[N]	300	570	650	650
Osiowe	[N]	150	150	150	150
Hamulec					
Napięcie robocze	[V DC]	24 +6 ... -10 %			
Moc	[W]	18			
Moment trzymania	[Nm]	9			
Masowy moment bezwładności					
Z enkoderem	[kgcm ²]	0.61			
Z resolverem	[kgcm ²]	0.54			

Silniki serwo EMMS-AS

Dane techniczne

Dane techniczne					
Wielkość kotnierza		140			
Długość		S	S	L	L
Uzwojenie		HS	HV	HS	HV
Silnik					
Napięcie nominalne	[V DC]	565	565	565	565
Prąd nominalny	[A]	4.40	5.23	7.80	9.96
Prąd szczytowy	[A]	15	24.40	20	51.50
Moc znamionowa	[W]	2600	3140	4420	5110
Moment znamionowy	[Nm]	9.55	7.70	21.12	17.41
Szczytowy moment obrotowy	[Nm]	25.60	27	48.80	67.50
Moment trzymania	[Nm]	11.20	11.08	25.60	25.50
Prędkość nominalna	[obr./min]	2600	3900	2000	2800
Maks. prędkość	[obr./min]	3060	4510	2460	3830
Stała silnika	[Nm/A]	2.166	1.47	2.72	1.75
Rezystancja uzwojenia	[Ω]	3.39	1.60	1.41	0.586
Indukcyjność uzwojenia	[mH]	20.50	9.01	13.44	4.65
Wyjściowy masowy moment bezwładności					
Z enkoderem					
Bez hamulca	[kgcm ²]	8.189	8.189	19.027	19.027
Z hamulcem	[kgcm ²]	9.271	9.271	20.108	20.108
Z resolverem					
Bez hamulca	[kgcm ²]	8	8	18.40	18.40
Z hamulcem	[kgcm ²]	9	9	19.40	19.40
Obciążenie wałka					
Promieniowe	[N]	780	780	1,060	1,060
Osiowe	[N]	200	200	200	200
Hamulec					
Napięcie robocze	[V DC]	24 +6 ... -10 %			
Moc	[W]	15.6			
Moment trzymania	[Nm]	18			
Masowy moment bezwładności					
Z enkoderem	[kgcm ²]	1.2			
Z resolverem	[kgcm ²]	1.0			

Silniki serwo EMMS-AS

FESTO

Dane techniczne

Dane techniczne			
Wielkość kołnierza		190	
Długość		S	M
Uzwojenie		HS	HS
Silnik			
Napięcie nominalne	[V DC]	565	565
Prąd nominalny	[A]	14.43	14.24
Prąd szczytowy	[A]	77.20	88.20
Moc znamionowa	[W]	5490	6880
Moment znamionowy	[Nm]	17.47	22.63
Szczytowy moment obrotowy	[Nm]	80	120
Moment trzymania	[Nm]	26.20	38.77
Prędkość nominalna	[obr./min]	3000	2900
Maks. prędkość obrotowa	[obr./min]	5300	4060
Stała silnika	[Nm/A]	1.211	1.589
Rezystancja uzwojenia	[Ω]	0.283	0.265
Indukcyjność uzwojenia	[mH]	3.07	3.38
Wyjściowy masowy moment bezwładności			
Z enkoderem			
Bez hamulca	[kgcm ²]	51.90	76.80
Z hamulcem	[kgcm ²]	55.70	80.60
Z resolverem			
Bez hamulca	[kgcm ²]	52.10	77.00
Z hamulcem	[kgcm ²]	55.70	80.60
Obciążenie wałka			
Promieniowe	[N]	940	1,080
Osiowe	[N]	250	250
Hamulec			
Napięcie robocze	[V DC]	24 +6 ... -10 %	
Moc	[W]	17	
Moment trzymania	[Nm]	30	
Masowy moment bezwładności			
Z enkoderem	[kgcm ²]	3.8	
Z resolverem	[kgcm ²]	3.6	

Silniki serwo EMMS-AS

Dane techniczne

Dane techniczne – Enkoder		
Układ pomiaru położenia	Absolutny, jednoobrotowy	Absolutny, wieloobrotowy
Napięcie robocze [V DC]	5	
Protokół	EnDat 2.1, tylko cyfrowy kanał, maks. częstotliwość (CLOCK) 2 MHz	
Ilość odczytów pozycji na 1 obrót	262144	
Rozdzielczość enkoder położenia wirnika	18 bit	
Ilość obrotów	–	4096 obrotów, 12 bit

Dane techniczne – Resolver		
Konstrukcja	Nadajnik	
Napięcie zasilania [V DC]	4	
Prąd zasilania [mA]	50	
Ilość biegunów	2	
Częstotliwość nośna [kHz]	3.4 ... 8.0	

Ciężar [kg]						
Wielkość	40		55		70	
Długość	S	M	S	M	S	M
Z enkoderem						
Bez hamulca	0.87	1.00	1.30	1.60	2.10	2.70
Z hamulcem	0.92	1.05	1.42	1.70	2.30	2.90
Z resolverem						
Bez hamulca	0.55	0.68	1.20	1.50	2.19	2.79
Z hamulcem	0.61	0.74	1.32	1.62	2.39	2.99

Wielkość	100			140		190	
Długość	S	M	L	S	L	S	M
Z enkoderem							
Bez hamulca	4.80	6.90	8.86	9.60	16.20	20.86	26.86
Z hamulcem	5.30	7.50	9.39	10.40	17.00	21.96	27.96
Z resolverem							
Bez hamulca	5.04	7.14	9.10	9.84	16.44	21.10	27.10
Z hamulcem	5.54	7.74	9.63	10.64	17.24	22.20	28.20

Silniki serwo EMMS-AS

Dane techniczne

FESTO

Warunki pracy i otoczenia	
Standard	IEC60034
Stopień ochrony	
Wątek silnika	IP54
Obudowa silnika z przyłączami elektrycznymi	IP65
Z uszczelnieniem wałka napędowego	IP65
Temperatura otoczenia	
Z enkodermem [°C]	-10 ... +40 (do 100 °C przy obniżonym obciążeniu)
Z resolverem [°C]	-40 ... +40 (do 130 °C przy obniżonym obciążeniu)
Temperatura przechowywania [°C]	-20 ... +60
Monitoring temperatury	Termistor PTC; NRT 140 °C (Nominalna Temperatura Reakcji)
Klasa izolacji	F
Klasa znamionowa wg EN 60034-1	S1
Klasa termiczna wg EN 60034-1	F
Względna wilgotność powietrza [%]	0 ... 90 (bez kondensacji)
Klasa odporności na korozję CRC ¹⁾	2
Znak CE (patrz deklaracja zgodności)	Wg dyrektywy niskonapięciowej UE Wg dyrektywy EU EMC ²⁾
Certyfikat	cULus recognized (OL) RCM
Uwagi o materiałach	Zgodne z RoHS

- 1) Klasa CRC 2 odporności na korozję zgodna z normą Festo FN 940070:
Komponenty umiarkowanie poddawane oddziaływaniu korozji. Zastosowania wewnątrz budynków, w których może wystąpić kondensacja. Części z widocznymi powierzchniami zewnętrznymi, które mają bezpośredni kontakt z typowym otoczeniem przemysłowym.
- 2) Aby uzyskać informacje na temat możliwości zastosowania produktu zobacz deklarację zgodności CE na: www.festo.com → Support/Downloads → Certyfikaty.
Jeśli komponent podlega ograniczeniom dotyczącym użytkowania w środowisku mieszkalnym, biurowym, komercyjnym lub w małych firmach, konieczne mogą być dalsze środki mające na celu zmniejszenie emitowanych zakłóceń.

Silniki serwo EMMS-AS

Dane techniczne

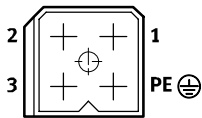
Układ pinów

Silnik z enkoderem

Wielkość kotnierza 40, 55

Silnik

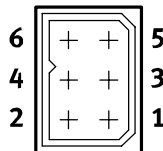
Czarna wtyczka



Pin	Funkcja
1	Faza V
2	Faza W
3	Faza U
PE	Uziemienie ochronne (PE)

Enkoder

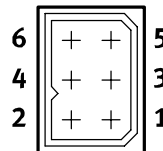
Czerwona wtyczka



Pin	Funkcja
1	DATA
2	DATA/
3	0 V
4	UP
5	CLOCK/
6	CLOCK

Enkoder

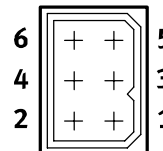
Żółta wtyczka



Pin	Funkcja
1	-SENS
2	+SENS
3	Niewykorzystany
4	Niewykorzystany
5	Niewykorzystany
6	Niewykorzystany

Czujnik temperatury i hamulec

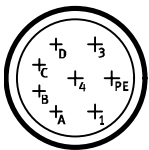
Niebieska wtyczka



Pin	Funkcja
1	Czujnik temperatury M _T +
2	Czujnik temperatury M _T -
3	Hamulec BR+
4	Hamulec BR-
5	Niewykorzystany
6	Niewykorzystany

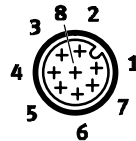
Wielkość kotnierza 70, 100, 140

Silnik (M23, piny)



Pin	Funkcja
1	Faza U
PE	Uziemienie ochronne (PE)
3	Faza W
4	Faza V
A	Czujnik temperatury M _T +
B	Czujnik temperatury M _T -
C	Hamulec BR+
D	Hamulec BR-

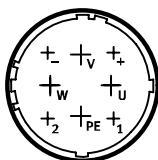
Enkoder (M12, piny)



Pin	Funkcja
1	-SENS
2	+SENS
3	DATA
4	DATA/
5	0 V
6	CLOCK/
7	CLOCK
8	UP

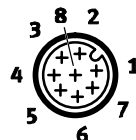
Wielkość kotnierza 190

Silnik (M40, piny)



Pin	Funkcja
U	Faza U
PE	Uziemienie ochronne (PE)
W	Faza W
V	Faza V
1	Czujnik temperatury M _T +
2	Czujnik temperatury M _T -
+	Hamulec BR+
-	Hamulec BR-

Enkoder (M12, piny)



Pin	Funkcja
1	-SENS
2	+SENS
3	DATA
4	DATA/
5	0 V
6	CLOCK/
7	CLOCK
8	UP

Silniki serwo EMMS-AS

Dane techniczne

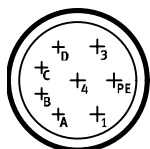
FESTO

Układ pinów – Strona silnika

Silnik z resolverem

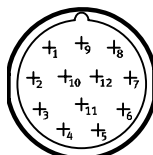
Wielkość kołnierza 40, 55, 70, 100, 140

Silnik, czujnik temperatury i hamulec (M23, piny)



Pin	Funkcja
1	Faza U
PE	Uziemienie ochronne (PE)
3	Faza W
4	Faza V
A	Czujnik temperatury M_T+
B	Czujnik temperatury M_T-
C	Hamulec BR+
D	Hamulec BR-

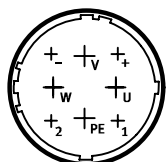
Resolver (M23, piny)



Pin	Funkcja
1	R1 sygnał wzbudzenia +
2	R2 sygnał wzbudzenia -
3	S1 cosinusoidalny sygnał +
4	S3 cosinusoidalny sygnał -
5	S2 sinusoidalny sygnał +
6	S4 sinusoidalny sygnał -
7	Niewykorzystany
8	Niewykorzystany
9	Niewykorzystany
10	Niewykorzystany
11	Niewykorzystany
12	Niewykorzystany

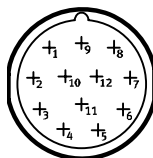
Wielkość kołnierza 190

Silnik, czujnik temperatury i hamulec (M40, piny)



Pin	Funkcja
U	Faza U
PE	Uziemienie ochronne (PE)
W	Faza W
V	Faza V
1	Czujnik temperatury M_T+
2	Czujnik temperatury M_T-
+	Hamulec BR+
-	Hamulec BR-

Resolver (M23, piny)



Pin	Funkcja
1	R1 sygnał wzbudzenia +
2	R2 sygnał wzbudzenia -
3	S1 cosinusoidalny sygnał +
4	S3 cosinusoidalny sygnał -
5	S2 sinusoidalny sygnał +
6	S4 sinusoidalny sygnał -
7	Niewykorzystany
8	Niewykorzystany
9	Niewykorzystany
10	Niewykorzystany
11	Niewykorzystany
12	Niewykorzystany

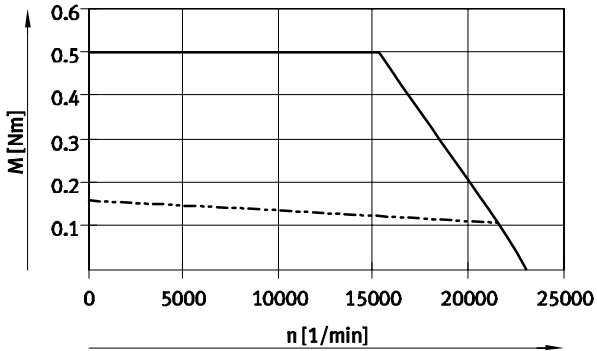
Silniki serwo EMMS-AS

Dane techniczne

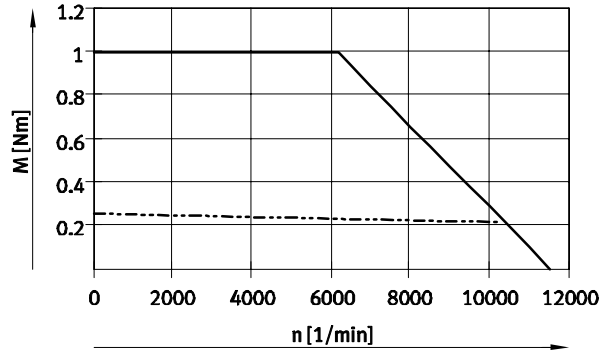
Moment obrotowy M w funkcji prędkości obrotowej n

Wielkość kołnierza 40

Długość S
Uzwojenie LS

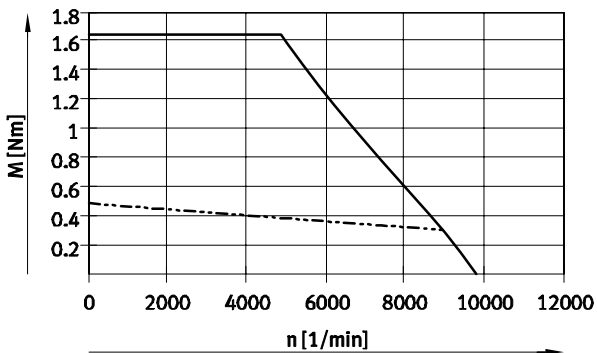


Długość M
Uzwojenie LS

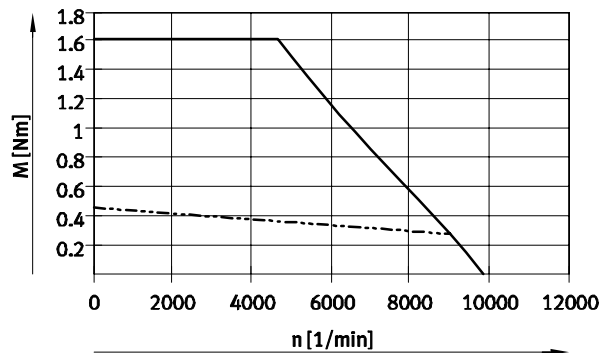


Wielkość kołnierza 55

Długość S
Uzwojenie LS

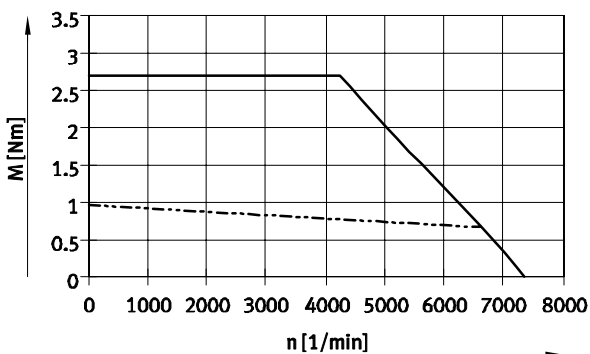


Długość S
Uzwojenie HS

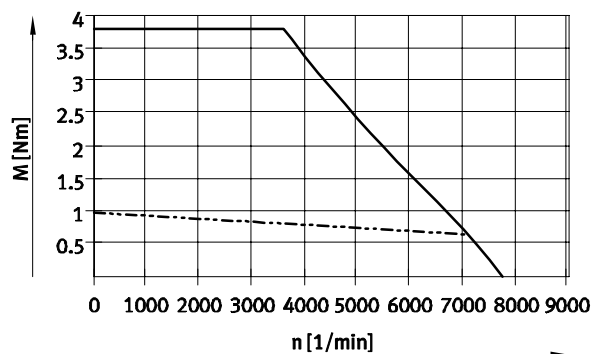


Wielkość kołnierza 55

Długość M
Uzwojenie LS



Długość M
Uzwojenie HS



- Szczytowy moment obrotowy
- - - Moment znamionowy

Uwaga
Typowa charakterystyka silnika przy nominalnym napięciu i z wyidealizowanym sterownikiem.

Silniki serwo EMMS-AS

Dane techniczne

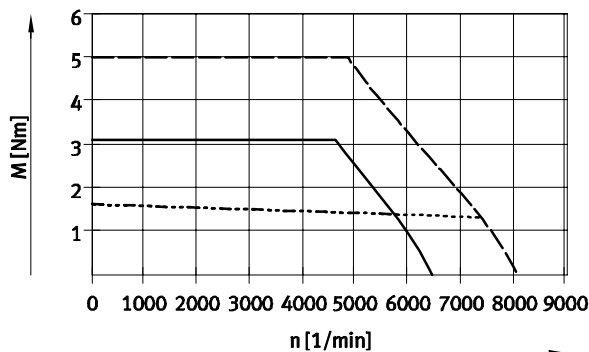
FESTO

Moment obrotowy M w funkcji prędkości obrotowej n

Wielkość kołnierza 70

Długość S

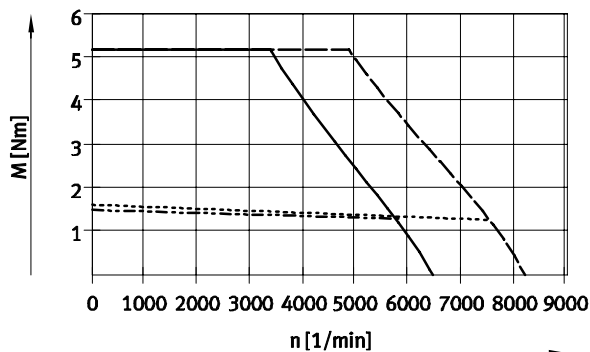
Uzwojenie LS, LV



- Szczytowy moment obrotowy EMMS-AS-...-LS
- - - - - Nominalny moment EMMS-AS-...-LS
- · - · - Szczytowy moment obrotowy EMMS-AS-...-LV
- · · · · Nominalny moment EMMS-AS-...-LV

Długość S

Uzwojenie HS, HV

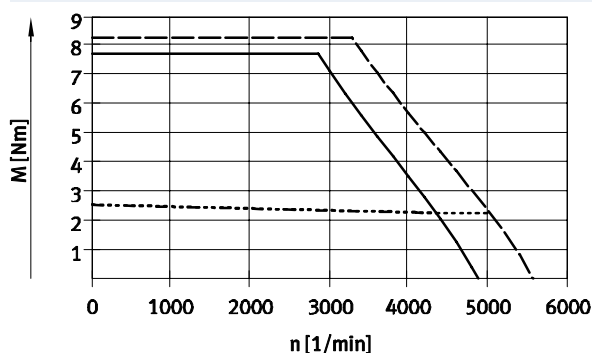


- Szczytowy moment obrotowy EMMS-AS-...-LH
- - - - - Nominalny moment EMMS-AS-...-HS
- · - · - Szczytowy moment obrotowy EMMS-AS-...-HV
- · · · · Nominalny moment EMMS-AS-...-HV

Wielkość kołnierza 70

Długość M

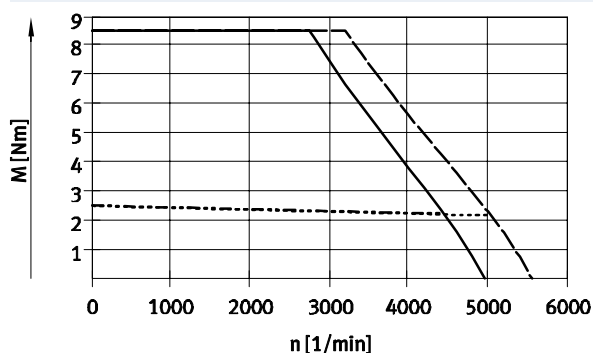
Uzwojenie LS, LV




- Szczytowy moment obrotowy EMMS-AS-...-LS
- - - - - Nominalny moment EMMS-AS-...-LS
- · - · - Szczytowy moment obrotowy EMMS-AS-...-LV
- · · · · Nominalny moment EMMS-AS-...-LV

Długość M

Uzwojenie HS, HV



- Szczytowy moment obrotowy EMMS-AS-...-LH
- - - - - Nominalny moment EMMS-AS-...-HS
- · - · - Szczytowy moment obrotowy EMMS-AS-...-HV
- · · · · Nominalny moment EMMS-AS-...-HV

-  - Uwaga

Typowa charakterystyka silnika przy nominalnym napięciu i z wyidealizowanym sterownikiem.

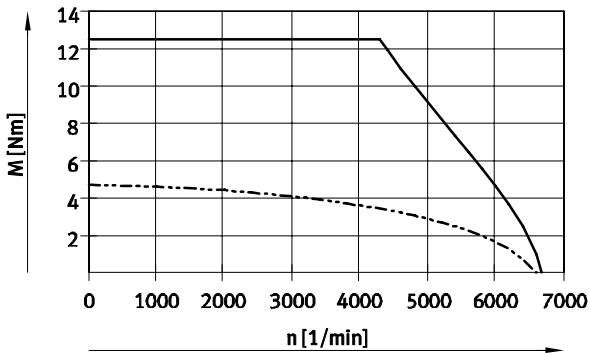
Silniki serwo EMMS-AS

Dane techniczne

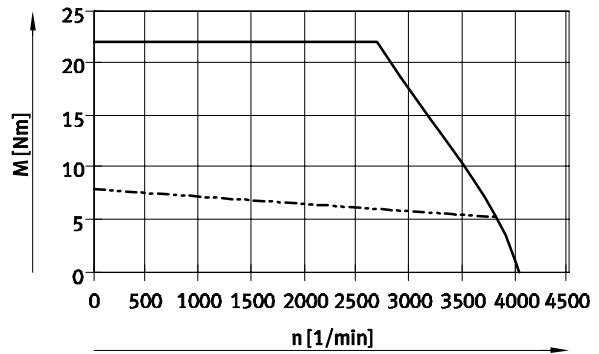
Moment obrotowy M w funkcji prędkości obrotowej n

Wielkość kołnierza 100

Długość S
Uzwojenie HS

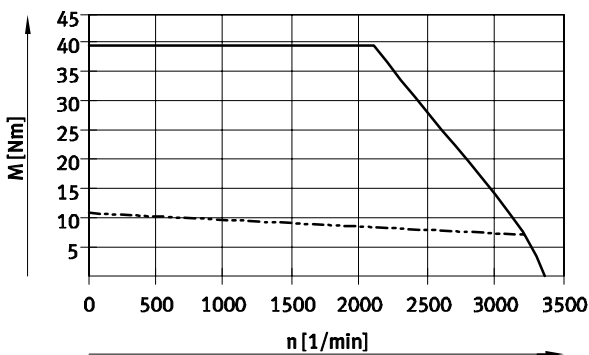


Długość M
Uzwojenie HS

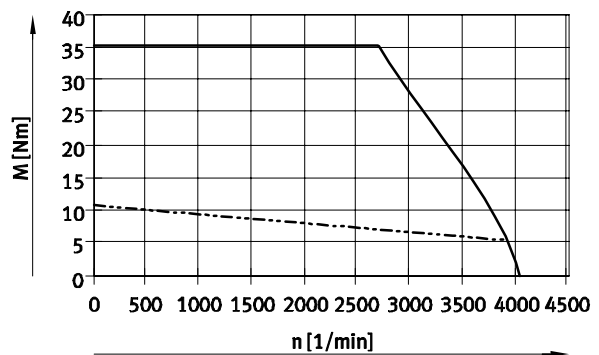


Wielkość kołnierza 100

Długość L
Uzwojenie HS

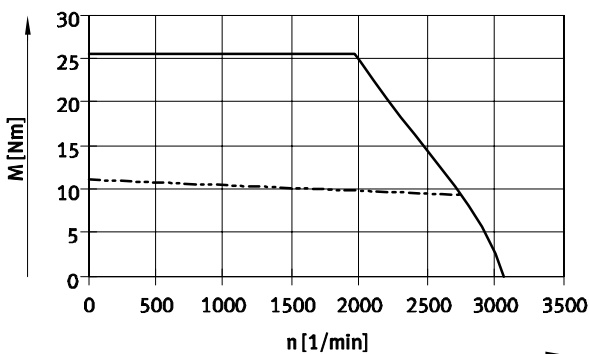


Długość L
Uzwojenie HV

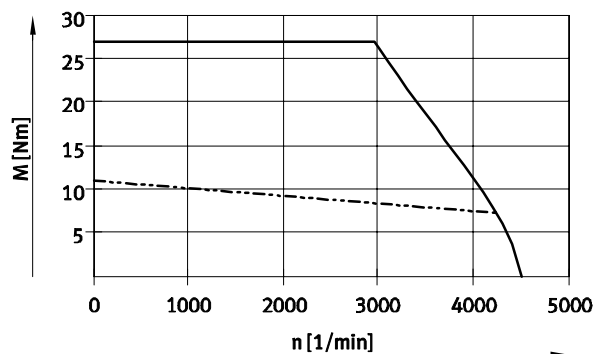


Wielkość kołnierza 140

Długość S
Uzwojenie HS



Długość S
Uzwojenie HV



- Szczytowy moment obrotowy
- - - Moment znamionowy

Uwaga
Typowa charakterystyka silnika przy nominalnym napięciu i z wyidealizowanym sterownikiem.

Silniki serwo EMMS-AS

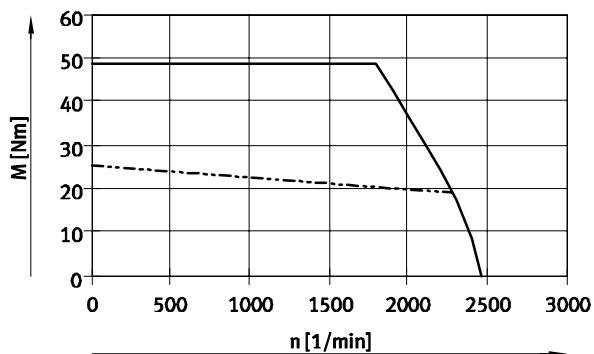
Dane techniczne

FESTO

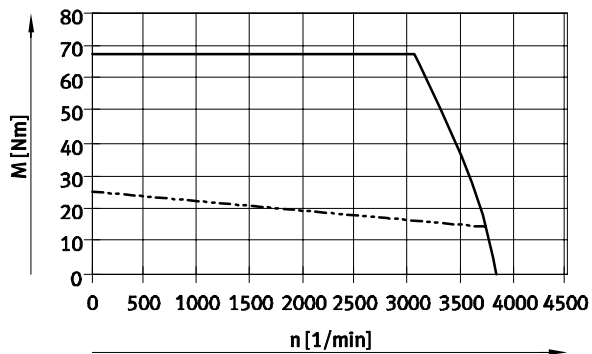
Moment obrotowy M w funkcji prędkości obrotowej n

Wielkość kołnierza 140

Długość L
Uzwojenie HS

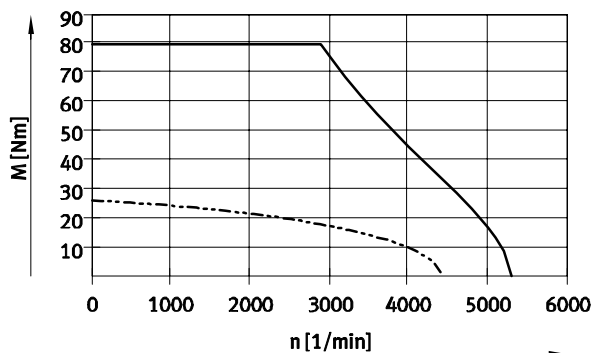


Długość L
Uzwojenie HV

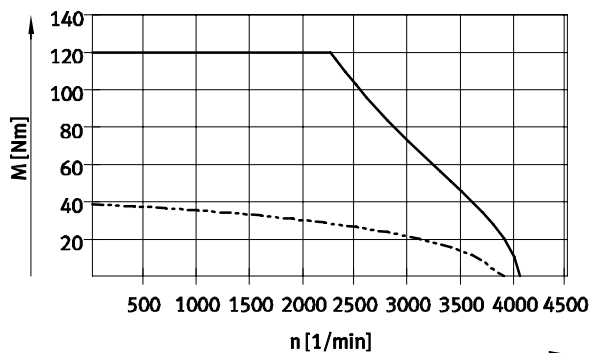


Wielkość kołnierza 190

Długość S
Uzwojenie HS



Długość M
Uzwojenie HS



————— Szczytowy moment obrotowy

- - - - - Moment znamionowy

-  - Uwaga

Typowa charakterystyka silnika przy nominalnym napięciu i z wyidealizowanym sterownikiem.

Silniki serwo EMMS-AS

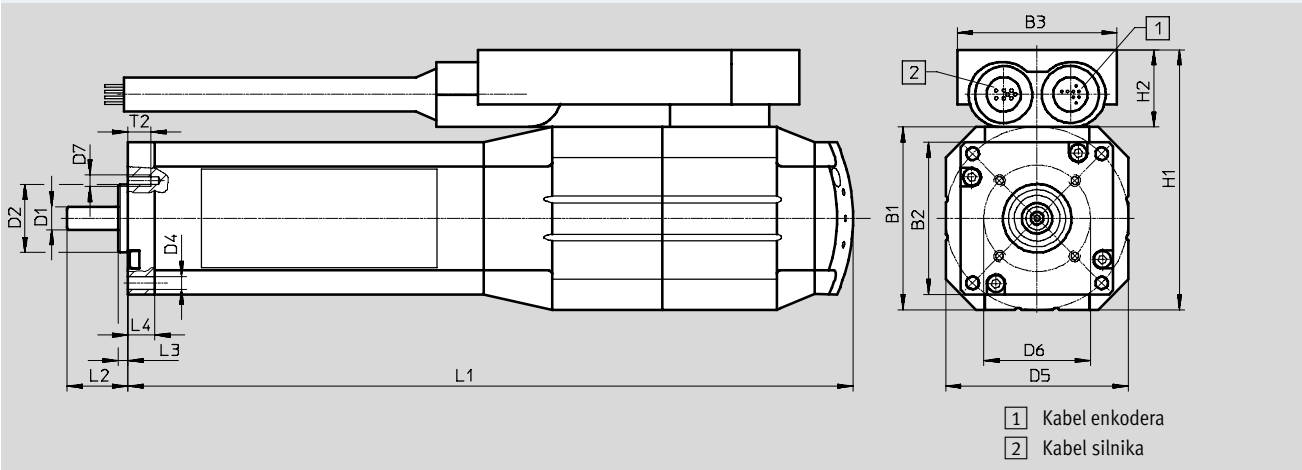
Dane techniczne



Wymiary

Modele CAD do pobrania → www.festo.com

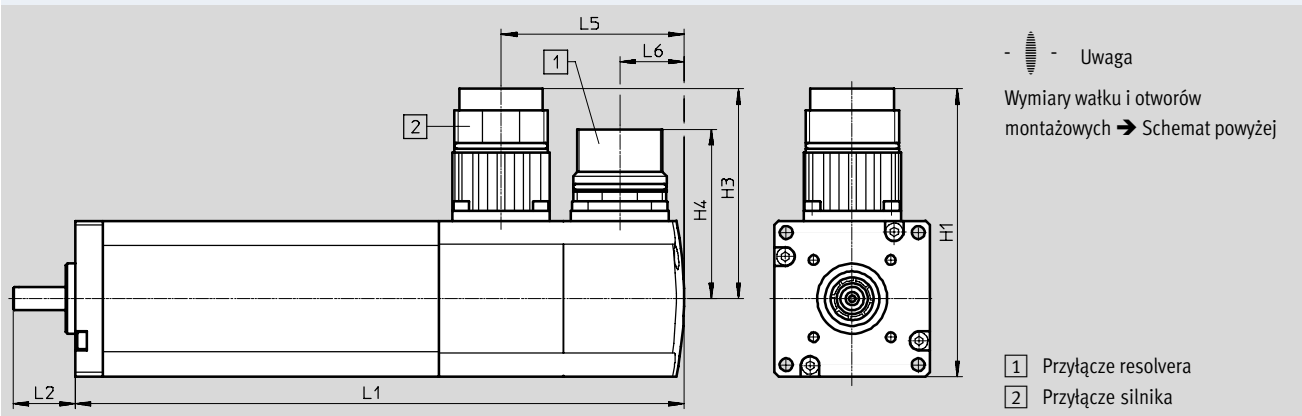
Rozmiar kołnierza 40 – Z enkodermem



Długość	B1	B2	B3	D1 ∅	D2 ∅	D4 ∅	D5 ∅	D6 ∅
				+0.009/-0.001	+0.012/-0.006			
S	48	40	42	6	18	3.3	48	28
M								

Długość	D7	H1	H2	L1	L2	L3	L4	T2
							-0.1	
S	M3	68.3	20.3	170.5	16	2.5	7	6
M				190.5				

Rozmiar kołnierza 40 – Z resolverem



Długość	H1	H3	H4	L1		L2	L5		L6
					Z hamulcem			Z hamulcem	
S				134.9	136.4	16	46.5	48	17
M	74	54	44	154.9	156.4				

Silniki serwo EMMS-AS

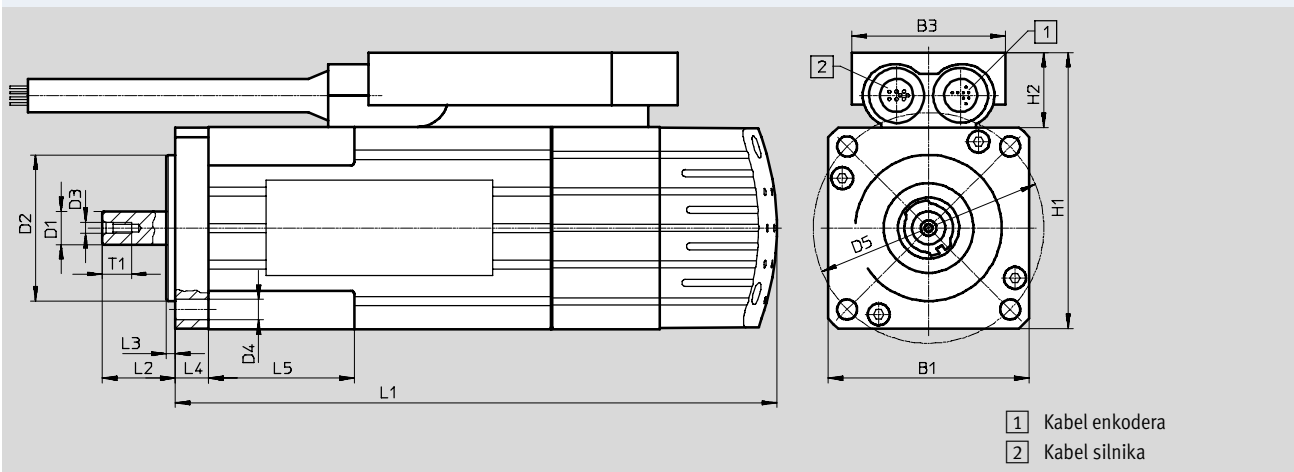
Dane techniczne

FESTO

Wymiary

Modele CAD do pobrania → www.festo.com

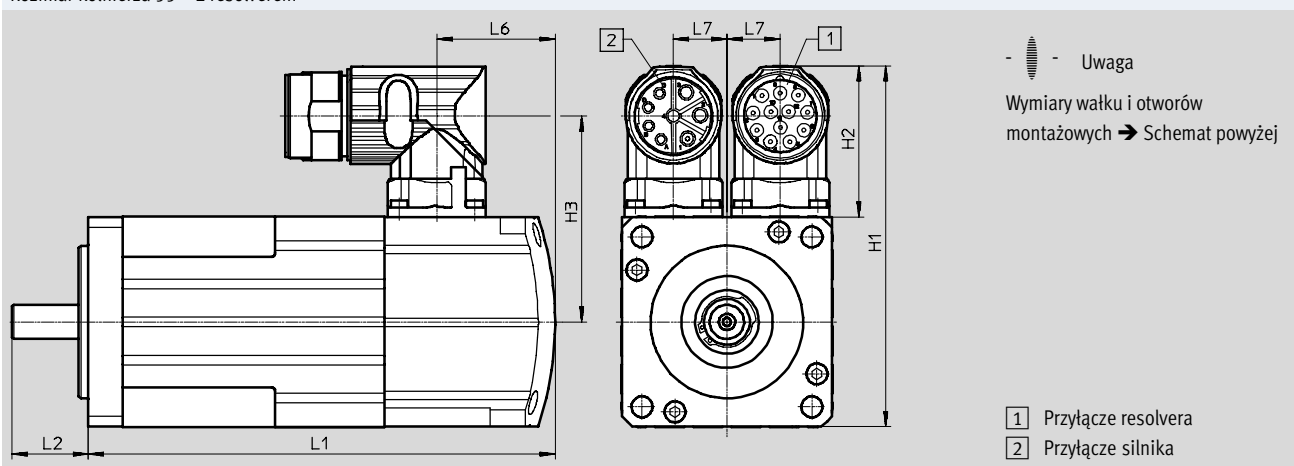
Rozmiar kołnierza 55 – Z enkodermem



Długość	B1	B3	D1	D2	D3	D4	D5
			\varnothing +0.01/-0.001	\varnothing +0.11/-0.005		\varnothing	\varnothing
S	55	42	9	40	M2.5	5.5	63
M							

Długość	H1	H2	L1	L2	L3	L4	L5	T1
					± 0.05			
S	76	20.5	139.4	20	2.5	9	40	8
M			164.4					

Rozmiar kołnierza 55 – Z resolverem



Długość	H1	H2	H3	L1		L2	L6		L7
					Z hamulcem			Z hamulcem	
S				122.4	139.4				
M	94.7	39.7	54	147.4	164.4	20	31	48	14

Silniki serwo EMMS-AS

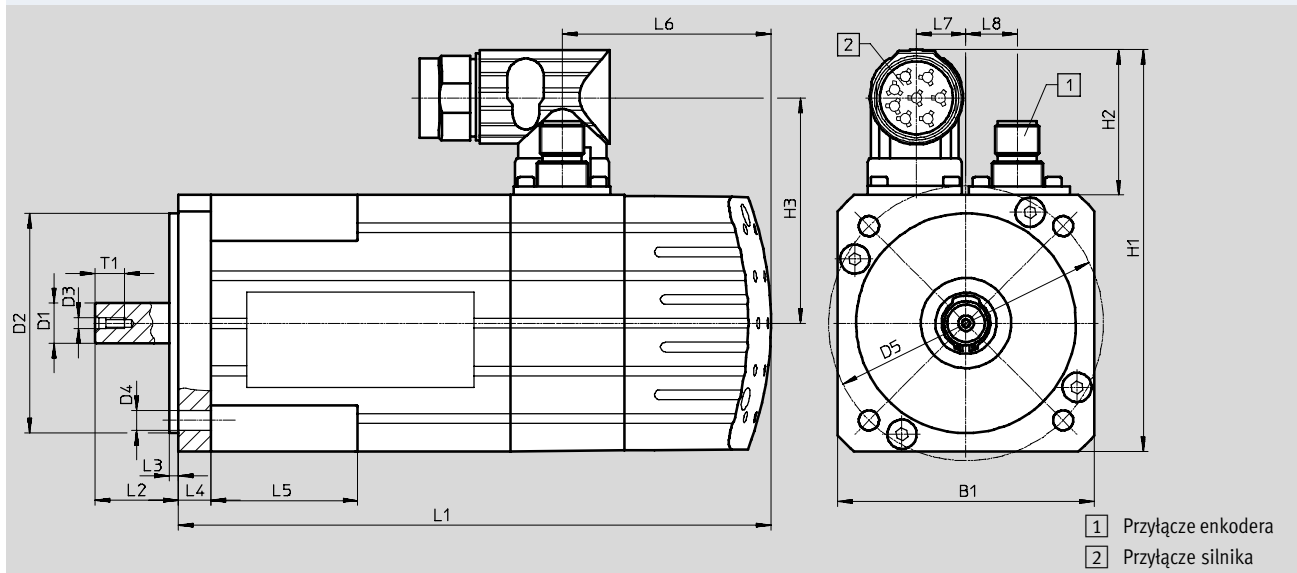
Dane techniczne

FESTO

Wymiary

Modele CAD do pobrania → www.festo.com

Wielkość kołnierza 70, 100, 140, 190 – Z enkoderem



Długość	B1	D1 ∅	D2 ∅	D3	D4 ∅	D5 ∅	H1	H2	H3
Wielkość kołnierza 70									
S	70	11+0.012/+0.001	60+0.012/-0.007	M2.5	5.5	75	109.7	39.7	61.5
M									
Wielkość kołnierza 100									
S	100.5	19+0.015/+0.002	95+0.013/-0.009	M4	9.2	115	140	39.7	77
M									
L									
Wielkość kołnierza 140									
S	140.5	24+0.015/-0.002	130+0.018/-0.007	M4	11.3	165	181	39.7	97.7
L									
Wielkość kołnierza 190									
S	190	32+0.018/+0.002	180+0.14/-0.011	M4	13.7	215	251	61	136
M									

Długość	L1	L2	L3	L4	L5	L6	L7	L8	T1
Wielkość kołnierza 70									
S	161.8	22.7	2.5 _{-0.1}	9	40	57	14	14	8
M	187.3								
Wielkość kołnierza 100									
S	192.3	40	3	9.8	-	58.9	19	19	16
M	243.3								
L	294.3								
Wielkość kołnierza 140									
S	209	50	3.5	12.2	-	58.6	33.5	33.5	16
L	285.5								
Wielkość kołnierza 190									
S	262	60	4 _{-0.1}	11	-	81	25	33	16
M	300								

Silniki serwo EMMS-AS

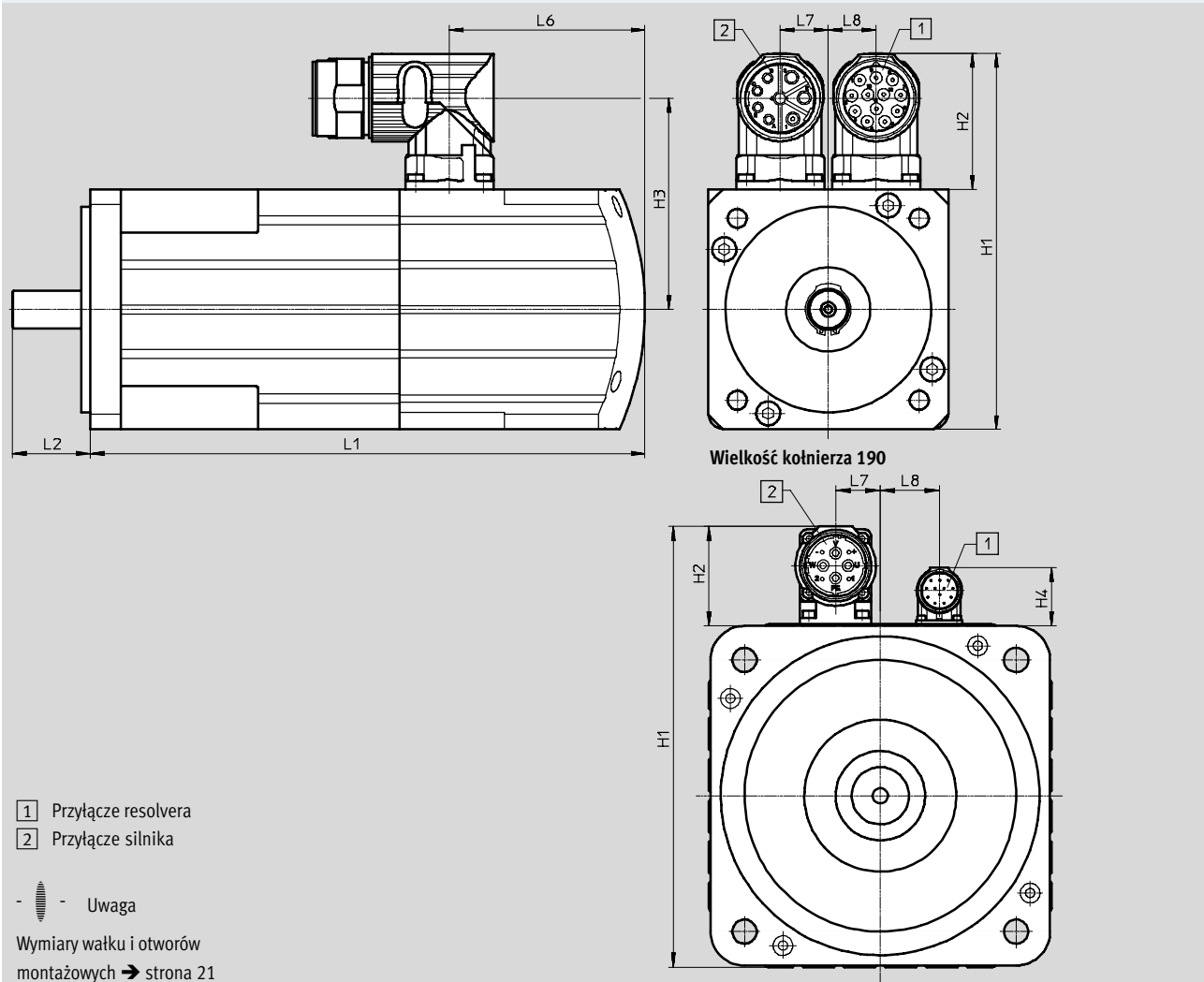
Dane techniczne

FESTO

Wymiary

Modele CAD do pobrania → www.festo.com

Wielkość kołnierza 70, 100, 140, 190 – Z resolverem



Długość	H1	H2	H3	H4	L1		L2	L6		L7	L8
					Z hamulcem			Z hamulcem			
Wielkość kołnierza 70											
S	109.7	39.7	61.5	-	139.8	161.8	22.7	35	57	14	14
M					165.3	187.3					
Wielkość kołnierza 100											
S	140.2	39.7	76.8	-	171.1	192.1	40	37.8	58.9	19	19
M					222.1	243.1					
L					273.1	294.1					
Wielkość kołnierza 140											
S	180.2	39.7	96.8	-	194.6	209	50	44.2	58.6	33.5	33.5
L					271.1	285.5					
Wielkość kołnierza 190											
S	244	54	128.8	33	225	262	60	44	81	25	33
M					263	300					

- - Uwaga

W połączeniu z równoległym lub osiowym zestawem montażowym (EAMM-U/EAMM-A) mogą być stosowane tylko silniki bez wpustu na wałku.

Silniki serwo EMMS-AS

Dane techniczne

FESTO

Dane do zamówienia – Walek bez wpustu													
Długość			Uzwojenie				Układ pomiaru położenia			Hamulec	Stopień ochrony (IP65 ¹⁾ (z uszczelnieniem wałka)	Nr części	Typ
Krótki	Średni	Długi	Niskie napięcie, standard	Niskie napięcie, optymalizacja prędkości	Wysokie napięcie, standard	Wysokie napięcie, optymalizacja prędkości	Encoder jednoobrotowy	Encoder wieloobrotowy	Resolver				
Wielkość kołnierza 40													
■			■				■					1578600	EMMS-AS-40-S-LS-TS
■			■				■			■		1578603	EMMS-AS-40-S-LS-TSB
■			■					■				1578602	EMMS-AS-40-S-LS-TM
■			■					■		■		1578604	EMMS-AS-40-S-LS-TMB
■			■						■			1578605	EMMS-AS-40-S-LS-SR
■			■						■	■		1578606	EMMS-AS-40-S-LS-SRB
	■		■				■					550106	EMMS-AS-40-M-LS-TS
	■		■				■			■		550108	EMMS-AS-40-M-LS-TSB
	■		■					■				550107	EMMS-AS-40-M-LS-TM
	■		■					■		■		550109	EMMS-AS-40-M-LS-TMB
	■		■						■			1578617	EMMS-AS-40-M-LS-SR
	■		■						■	■		1578618	EMMS-AS-40-M-LS-SRB
Wielkość kołnierza 55													
■			■				■					1569736	EMMS-AS-55-S-LS-TS
■			■				■			■		1569738	EMMS-AS-55-S-LS-TSB
■			■					■				1569737	EMMS-AS-55-S-LS-TM
■			■					■		■		1569739	EMMS-AS-55-S-LS-TMB
■			■						■			1569740	EMMS-AS-55-S-LS-RR
■			■						■	■		1569741	EMMS-AS-55-S-LS-RRB
■			■				■				■	1569748	EMMS-AS-55-S-LS-TS-S1
■			■				■			■	■	1569750	EMMS-AS-55-S-LS-TSB-S1
■			■					■			■	1569749	EMMS-AS-55-S-LS-TM-S1
■			■					■		■	■	1569751	EMMS-AS-55-S-LS-TMB-S1
■			■						■		■	1569752	EMMS-AS-55-S-LS-RR-S1
■			■						■	■	■	1569753	EMMS-AS-55-S-LS-RRB-S1
■					■		■					1569760	EMMS-AS-55-S-HS-TS
■					■		■			■		1569762	EMMS-AS-55-S-HS-TSB
■					■			■				1569761	EMMS-AS-55-S-HS-TM
■					■			■		■		1569763	EMMS-AS-55-S-HS-TMB
■					■				■			1569764	EMMS-AS-55-S-HS-RR
■					■				■	■		1569765	EMMS-AS-55-S-HS-RRB
■					■		■				■	1569772	EMMS-AS-55-S-HS-TS-S1
■					■		■			■	■	1569774	EMMS-AS-55-S-HS-TSB-S1
■					■			■			■	1569773	EMMS-AS-55-S-HS-TM-S1
■					■			■		■	■	1569775	EMMS-AS-55-S-HS-TMB-S1
■					■				■		■	1569776	EMMS-AS-55-S-HS-RR-S1
■					■				■	■	■	1569777	EMMS-AS-55-S-HS-RRB-S1

1) Dla stopni ochrony IP65 muszą być spełnione specjalne warunki pracy dla uszczelnienia wałka napędowego. Proszę skonsultować się z wsparciem technicznym Festo.

■ Produkty dostępne w magazynie

Silniki serwo EMMS-AS

Dane techniczne

FESTO

Dane do zamówienia – Walek bez wpustu												Nr części	Typ
Długość			Uzwojenie				Układ pomiaru położenia			Hamulec	Stopień ochrony IP65 ¹⁾ (z uszczelnieniem wałka napędowego)		
Krótki	Średni	Długi	Niskie napięcie, standard	Niskie napięcie, optymalizacja prędkości	Wysokie napięcie, optymalizacja prędkości	Wysokie napięcie, optymalizacja prędkości	Enkoder jednoobrotowy	Enkoder wielobrotowy	Resolver				
Wielkość kotłownika 55													
	■		■				■					550110	EMMS-AS-55-M-LS-TS
	■		■				■			■		550112	EMMS-AS-55-M-LS-TSB
	■		■					■				550111	EMMS-AS-55-M-LS-TM
	■		■					■		■		550113	EMMS-AS-55-M-LS-TMB
	■		■						■			1569788	EMMS-AS-55-M-LS-RR
	■		■						■	■		1569789	EMMS-AS-55-M-LS-RRB
	■		■				■				■	1569796	EMMS-AS-55-M-LS-TS-S1
	■		■				■			■	■	1569798	EMMS-AS-55-M-LS-TSB-S1
	■		■					■			■	1569797	EMMS-AS-55-M-LS-TM-S1
	■		■					■		■	■	1569799	EMMS-AS-55-M-LS-TMB-S1
	■		■						■		■	1569800	EMMS-AS-55-M-LS-RR-S1
	■		■						■	■	■	1569801	EMMS-AS-55-M-LS-RRB-S1
	■				■		■					1569809	EMMS-AS-55-M-HS-TS
	■				■		■			■		1569811	EMMS-AS-55-M-HS-TSB
	■				■			■		■		1569810	EMMS-AS-55-M-HS-TM
	■				■			■		■		1569812	EMMS-AS-55-M-HS-TMB
	■				■				■			1569813	EMMS-AS-55-M-HS-RR
	■				■				■	■		1569814	EMMS-AS-55-M-HS-RRB
	■				■		■				■	1569821	EMMS-AS-55-M-HS-TS-S1
	■				■		■			■	■	1569823	EMMS-AS-55-M-HS-TSB-S1
	■				■			■			■	1569822	EMMS-AS-55-M-HS-TM-S1
	■				■			■		■	■	1569824	EMMS-AS-55-M-HS-TMB-S1
	■				■				■		■	1569825	EMMS-AS-55-M-HS-RR-S1
	■				■				■	■	■	1569826	EMMS-AS-55-M-HS-RRB-S1
Wielkość kotłownika 70													
■			■				■					550114	EMMS-AS-70-S-LS-RS
■			■				■			■		550116	EMMS-AS-70-S-LS-RSB
■			■					■				550115	EMMS-AS-70-S-LS-RM
■			■					■		■		550117	EMMS-AS-70-S-LS-RMB
■			■						■			1550884	EMMS-AS-70-S-LS-RR
■			■						■	■		1550885	EMMS-AS-70-S-LS-RRB
■			■				■				■	1550892	EMMS-AS-70-S-LS-RS-S1
■			■				■			■	■	1550894	EMMS-AS-70-S-LS-RSB-S1
■			■					■			■	1550893	EMMS-AS-70-S-LS-RM-S1
■			■					■		■	■	1550895	EMMS-AS-70-S-LS-RMB-S1
■			■						■		■	1550896	EMMS-AS-70-S-LS-RR-S1
■			■						■	■	■	1550897	EMMS-AS-70-S-LS-RRB-S1
■				■			■					1704731	EMMS-AS-70-S-LV-RS
■				■			■			■		1704733	EMMS-AS-70-S-LV-RSB
■				■				■				1704732	EMMS-AS-70-S-LV-RM
■				■				■		■		1704734	EMMS-AS-70-S-LV-RMB
■				■					■			1704735	EMMS-AS-70-S-LV-RR
■				■					■	■		1704736	EMMS-AS-70-S-LV-RRB

1) Dla stopnia ochrony IP65 muszą być spełnione specjalne warunki pracy dla uszczelnienia wałka napędowego. Proszę skonsultować się z wsparciem technicznym Festo.

■ Produkty dostępne w magazynie

Silniki serwo EMMS-AS

Dane techniczne

Dane do zamówienia – Walek bez wpuštu													
Długość			Uzwojenie				Układ pomiaru położenia			Hamulec	Stopień ochrony IP65 ¹⁾ (z uszczelnieniem wałka napędowego)	Nr części	Typ
Krótki	Średni	Długi	Niskie napięcie, standard	Niskie napięcie, optymalizacja prędkości	Wysokie napięcie, standard	Wysokie napięcie, optymalizacja prędkości	Enkoder jednoobrotowy	Enkoder wielobrotowy	Resolver				
Wielkość kołnierza 70													
■				■			■				■	1704743	EMMS-AS-70-S-LV-RS-S1
■				■			■			■	■	1704745	EMMS-AS-70-S-LV-RSB-S1
■				■				■			■	1704744	EMMS-AS-70-S-LV-RM-S1
■				■				■		■	■	1704746	EMMS-AS-70-S-LV-RMB-S1
■				■					■		■	1704747	EMMS-AS-70-S-LV-RR-S1
■				■					■	■	■	1704748	EMMS-AS-70-S-LV-RRB-S1
■						■		■				1550904	EMMS-AS-70-S-HS-RS
■						■		■		■		1550906	EMMS-AS-70-S-HS-RSB
■						■			■			1550905	EMMS-AS-70-S-HS-RM
■						■			■	■		1550907	EMMS-AS-70-S-HS-RMB
■						■				■		1550908	EMMS-AS-70-S-HS-RR
■						■			■	■		1550909	EMMS-AS-70-S-HS-RRB
■						■		■			■	1550916	EMMS-AS-70-S-HS-RS-S1
■						■				■	■	1550918	EMMS-AS-70-S-HS-RSB-S1
■						■			■		■	1550917	EMMS-AS-70-S-HS-RM-S1
■						■			■	■	■	1550919	EMMS-AS-70-S-HS-RMB-S1
■						■				■	■	1550920	EMMS-AS-70-S-HS-RR-S1
■						■			■	■	■	1550921	EMMS-AS-70-S-HS-RRB-S1
■							■	■				1704773	EMMS-AS-70-S-HV-RS
■							■	■		■		1704775	EMMS-AS-70-S-HV-RSB
■							■		■			1704774	EMMS-AS-70-S-HV-RM
■							■		■	■		1704776	EMMS-AS-70-S-HV-RMB
■							■			■		1704777	EMMS-AS-70-S-HV-RR
■							■		■	■		1704778	EMMS-AS-70-S-HV-RRB
■							■	■			■	1704785	EMMS-AS-70-S-HV-RS-S1
■							■	■		■	■	1704787	EMMS-AS-70-S-HV-RSB-S1
■							■		■		■	1704786	EMMS-AS-70-S-HV-RM-S1
■							■		■	■	■	1704788	EMMS-AS-70-S-HV-RMB-S1
■							■			■	■	1704789	EMMS-AS-70-S-HV-RR-S1
■							■		■	■	■	1704790	EMMS-AS-70-S-HV-RRB-S1
	■			■				■				550118	EMMS-AS-70-M-LS-RS
	■			■				■		■		550120	EMMS-AS-70-M-LS-RSB
	■			■					■			550119	EMMS-AS-70-M-LS-RM
	■			■					■	■		550121	EMMS-AS-70-M-LS-RMB
	■			■						■		1550932	EMMS-AS-70-M-LS-RR
	■			■					■	■		1550933	EMMS-AS-70-M-LS-RRB
	■			■				■			■	1550940	EMMS-AS-70-M-LS-RS-S1
	■			■				■		■	■	1550942	EMMS-AS-70-M-LS-RSB-S1
	■			■					■		■	1550941	EMMS-AS-70-M-LS-RM-S1
	■			■					■	■	■	1550943	EMMS-AS-70-M-LS-RMB-S1
	■			■						■	■	1550944	EMMS-AS-70-M-LS-RR-S1
	■			■					■	■	■	1550945	EMMS-AS-70-M-LS-RRB-S1

1) Dla stopni ochrony IP65 muszą być spełnione specjalne warunki pracy dla uszczelnienia wałka napędowego. Proszę skonsultować się z wsparciem technicznym Festo.

■ Produkty dostępne w magazynie

Silniki serwo EMMS-AS

Dane techniczne

FESTO

Dane do zamówienia – Walek bez wpustu												Nr części	Typ
Długość			Uzwojenie				Układ pomiaru położenia			Hamulec	Stopień ochrony (IP65 ¹⁾) (z uszczelnieniem wałka napędowego)		
Krótki	Średni	Długi	Niskie napięcie, standard	Niskie napięcie, optymalizacja prędkości	Wysokie napięcie, standard	Wysokie napięcie, optymalizacja prędkości	Encoder jednoobrotowy	Encoder wielobrotowy	Resolver				
Wielkość kołnierza 70													
	■			■			■					1550952	EMMS-AS-70-M-LV-RS
	■			■			■			■		1550954	EMMS-AS-70-M-LV-RSB
	■			■				■				1550953	EMMS-AS-70-M-LV-RM
	■			■				■		■		1550955	EMMS-AS-70-M-LV-RMB
	■			■					■			1550956	EMMS-AS-70-M-LV-RR
	■			■					■	■		1550957	EMMS-AS-70-M-LV-RRB
	■			■			■				■	1550964	EMMS-AS-70-M-LV-RS-S1
	■			■			■			■	■	1550966	EMMS-AS-70-M-LV-RSB-S1
	■			■				■			■	1550965	EMMS-AS-70-M-LV-RM-S1
	■			■				■		■	■	1550967	EMMS-AS-70-M-LV-RMB-S1
	■			■					■		■	1550968	EMMS-AS-70-M-LV-RR-S1
	■			■					■	■	■	1550969	EMMS-AS-70-M-LV-RRB-S1
	■				■		■					1550976	EMMS-AS-70-M-HS-RS
	■				■		■			■		1550978	EMMS-AS-70-M-HS-RSB
	■				■			■				1550977	EMMS-AS-70-M-HS-RM
	■				■			■		■		1550979	EMMS-AS-70-M-HS-RMB
	■				■				■			1550980	EMMS-AS-70-M-HS-RR
	■				■				■	■		1550981	EMMS-AS-70-M-HS-RRB
	■				■		■				■	1550988	EMMS-AS-70-M-HS-RS-S1
	■				■		■			■	■	1550990	EMMS-AS-70-M-HS-RSB-S1
	■				■			■			■	1550989	EMMS-AS-70-M-HS-RM-S1
	■				■			■		■	■	1550991	EMMS-AS-70-M-HS-RMB-S1
	■				■				■		■	1550992	EMMS-AS-70-M-HS-RR-S1
	■				■				■	■	■	1550993	EMMS-AS-70-M-HS-RRB-S1
	■					■	■					1704807	EMMS-AS-70-M-HV-RS
	■					■	■			■		1704809	EMMS-AS-70-M-HV-RSB
	■					■		■				1704808	EMMS-AS-70-M-HV-RM
	■					■		■		■		1704810	EMMS-AS-70-M-HV-RMB
	■					■			■			1704811	EMMS-AS-70-M-HV-RR
	■					■			■	■		1704812	EMMS-AS-70-M-HV-RRB
	■					■	■				■	1704819	EMMS-AS-70-M-HV-RS-S1
	■					■	■			■	■	1704821	EMMS-AS-70-M-HV-RSB-S1
	■					■		■			■	1704820	EMMS-AS-70-M-HV-RM-S1
	■					■		■		■	■	1704822	EMMS-AS-70-M-HV-RMB-S1
	■					■			■		■	1704823	EMMS-AS-70-M-HV-RR-S1
	■					■			■	■	■	1704824	EMMS-AS-70-M-HV-RRB-S1
Wielkość kołnierza 100													
■					■		■					550122	EMMS-AS-100-S-HS-RS
■					■		■			■		550124	EMMS-AS-100-S-HS-RSB
■					■			■				550123	EMMS-AS-100-S-HS-RM
■					■				■	■		550125	EMMS-AS-100-S-HS-RMB
■					■				■			1562913	EMMS-AS-100-S-HS-RR
■					■				■	■		1562914	EMMS-AS-100-S-HS-RRB

1) Dla stopni ochrony IP65 muszą być spełnione specjalne warunki pracy dla uszczelnienia wałka napędowego. Proszę skonsultować się z wsparciem technicznym Festo.

■ Produkty dostępne w magazynie

Silniki serwo EMMS-AS

Dane techniczne

Dane do zamówienia – Walek bez wpuštu													
Długość			Uzwojenie				Układ pomiaru położenia			Hamulec	Stopień ochrony (IP65 ¹⁾) (z uszczelnieniem wałka napędowego)	Nr części	Typ
Krótki	Średni	Długi	Niskie napięcie, standard	Niskie napięcie, optymalizacja prędkości	Wysokie napięcie, standard	Wysokie napięcie, optymalizacja prędkości	Enkoder jednoobrotowy	Enkoder wielobrotowy	Resolver				
Wielkość kołnierza 100													
■					■		■				■	1562921	EMMS-AS-100-S-HS-RS-S1
■					■		■			■	■	1562923	EMMS-AS-100-S-HS-RSB-S1
■					■			■			■	1562922	EMMS-AS-100-S-HS-RM-S1
■					■			■		■	■	1562924	EMMS-AS-100-S-HS-RMB-S1
■					■				■		■	1562925	EMMS-AS-100-S-HS-RR-S1
■					■				■	■	■	1562926	EMMS-AS-100-S-HS-RRB-S1
	■				■		■					550127	EMMS-AS-100-M-HS-RS
	■				■		■			■		550129	EMMS-AS-100-M-HS-RSB
	■				■			■				550128	EMMS-AS-100-M-HS-RM
	■				■			■		■		550130	EMMS-AS-100-M-HS-RMB
	■				■				■			1562937	EMMS-AS-100-M-HS-RR
	■				■				■	■		1562938	EMMS-AS-100-M-HS-RRB
	■				■		■				■	1562945	EMMS-AS-100-M-HS-RS-S1
	■				■		■			■	■	1562948	EMMS-AS-100-M-HS-RSB-S1
	■				■			■			■	1562947	EMMS-AS-100-M-HS-RM-S1
	■				■			■		■	■	1562949	EMMS-AS-100-M-HS-RMB-S1
	■				■				■		■	1562950	EMMS-AS-100-M-HS-RR-S1
	■				■				■	■	■	1562951	EMMS-AS-100-M-HS-RRB-S1
		■			■		■					1562958	EMMS-AS-100-L-HS-RS
		■			■		■			■		1562960	EMMS-AS-100-L-HS-RSB
		■			■			■				1562959	EMMS-AS-100-L-HS-RM
		■			■			■		■		1562961	EMMS-AS-100-L-HS-RMB
		■			■				■			1562962	EMMS-AS-100-L-HS-RR
		■			■				■	■		1562963	EMMS-AS-100-L-HS-RRB
		■			■		■				■	1562970	EMMS-AS-100-L-HS-RS-S1
		■			■		■			■	■	1562972	EMMS-AS-100-L-HS-RSB-S1
		■			■			■			■	1562971	EMMS-AS-100-L-HS-RM-S1
		■			■			■		■	■	1562973	EMMS-AS-100-L-HS-RMB-S1
		■			■				■		■	1562974	EMMS-AS-100-L-HS-RR-S1
		■			■				■	■	■	1562975	EMMS-AS-100-L-HS-RRB-S1
		■				■	■					1562982	EMMS-AS-100-L-HV-RS
		■				■	■			■		1562984	EMMS-AS-100-L-HV-RSB
		■				■		■				1562983	EMMS-AS-100-L-HV-RM
		■				■		■		■		1562985	EMMS-AS-100-L-HV-RMB
		■				■			■			1562986	EMMS-AS-100-L-HV-RR
		■				■			■	■		1562987	EMMS-AS-100-L-HV-RRB
		■				■	■				■	1562994	EMMS-AS-100-L-HV-RS-S1
		■				■	■			■	■	1562996	EMMS-AS-100-L-HV-RSB-S1
		■				■		■			■	1562995	EMMS-AS-100-L-HV-RM-S1
		■				■		■		■	■	1562997	EMMS-AS-100-L-HV-RMB-S1
		■				■			■		■	1562998	EMMS-AS-100-L-HV-RR-S1
		■				■			■	■	■	1562999	EMMS-AS-100-L-HV-RRB-S1

1) Dla stopni ochrony IP65 muszą być spełnione specjalne warunki pracy dla uszczelnienia wałka napędowego. Proszę skonsultować się z wsparciem technicznym Festo.

■ Produkty dostępne w magazynie

Silniki serwo EMMS-AS

Dane techniczne

FESTO

Dane do zamówienia – Walek bez wpustu												Nr części	Typ
Długość			Uzwojenie				Układ pomiaru położenia			Hamulec	Stopień ochrony (IP65 ¹⁾) (z uszczelnieniem wałka napędowego)		
Krótki	Średni	Długi	Niskie napięcie, standard	Niskie napięcie, optymalizacja prędkości	Wysokie napięcie, standard	Wysokie napięcie, optymalizacja prędkości	Enkoder jednoobrotowy	Enkoder wielobrotowy	Resolver				
Wielkość kołnierza 140													
■					■		■					550131	EMMS-AS-140-S-HS-RS
■					■		■			■		550133	EMMS-AS-140-S-HS-RSB
■					■			■				550132	EMMS-AS-140-S-HS-RM
■					■			■		■		550134	EMMS-AS-140-S-HS-RMB
■					■				■			1574608	EMMS-AS-140-S-HS-RR
■					■				■	■		1574609	EMMS-AS-140-S-HS-RRB
■					■		■				■	1574616	EMMS-AS-140-S-HS-RS-S1
■					■		■			■	■	1574618	EMMS-AS-140-S-HS-RSB-S1
■					■			■			■	1574617	EMMS-AS-140-S-HS-RM-S1
■					■			■		■	■	1574619	EMMS-AS-140-S-HS-RMB-S1
■					■				■		■	1574620	EMMS-AS-140-S-HS-RR-S1
■					■				■	■	■	1574621	EMMS-AS-140-S-HS-RRB-S1
■						■	■					1574628	EMMS-AS-140-S-HV-RS
■						■	■			■		1574630	EMMS-AS-140-S-HV-RSB
■						■		■				1574629	EMMS-AS-140-S-HV-RM
■						■		■		■		1574631	EMMS-AS-140-S-HV-RMB
■						■			■			1574632	EMMS-AS-140-S-HV-RR
■						■			■	■		1574633	EMMS-AS-140-S-HV-RRB
■						■	■				■	1574640	EMMS-AS-140-S-HV-RS-S1
■						■	■			■	■	1574642	EMMS-AS-140-S-HV-RSB-S1
■						■		■			■	1574641	EMMS-AS-140-S-HV-RM-S1
■						■		■		■	■	1574643	EMMS-AS-140-S-HV-RMB-S1
■						■			■		■	1574644	EMMS-AS-140-S-HV-RR-S1
■						■			■	■	■	1574645	EMMS-AS-140-S-HV-RRB-S1
		■			■		■					550135	EMMS-AS-140-L-HS-RS
		■			■		■			■		550137	EMMS-AS-140-L-HS-RSB
		■			■			■				550136	EMMS-AS-140-L-HS-RM
		■			■			■		■		550138	EMMS-AS-140-L-HS-RMB
		■			■				■			1574656	EMMS-AS-140-L-HS-RR
		■			■				■	■		1574657	EMMS-AS-140-L-HS-RRB
		■			■		■				■	1574664	EMMS-AS-140-L-HS-RS-S1
		■			■		■			■	■	1574666	EMMS-AS-140-L-HS-RSB-S1
		■			■			■			■	1574665	EMMS-AS-140-L-HS-RM-S1
		■			■			■		■	■	1574667	EMMS-AS-140-L-HS-RMB-S1
		■			■				■		■	1574668	EMMS-AS-140-L-HS-RR-S1
		■			■				■	■	■	1574669	EMMS-AS-140-L-HS-RRB-S1
		■				■	■					1574676	EMMS-AS-140-L-HV-RS
		■				■	■			■		1574678	EMMS-AS-140-L-HV-RSB
		■				■		■				1574677	EMMS-AS-140-L-HV-RM
		■				■		■		■		1574679	EMMS-AS-140-L-HV-RMB
		■				■			■			1574680	EMMS-AS-140-L-HV-RR
		■				■			■	■		1574681	EMMS-AS-140-L-HV-RRB

1) Dla stopni ochrony IP65 muszą być spełnione specjalne warunki pracy dla uszczelnienia wałka napędowego. Proszę skonsultować się z wsparciem technicznym Festo.

■ Produkty dostępne w magazynie

Silniki serwo EMMS-AS

Dane techniczne

Dane do zamówienia – Walek bez wpustu												Nr części	Typ
Długość			Uzwojenie				Układ pomiaru położenia			Hamulec	Stopień ochrony IP65 ¹⁾ (z uszczelnieniem wałka napędowego)		
Krótki	Średni	Długi	Niskie napięcie, standard	Niskie napięcie, optymalizacja prędkości	Wysokie napięcie, standard	Wysokie napięcie, optymalizacja prędkości	Enkoder jednoobrotowy	Enkoder wielobrotowy	Resolver				
Wielkość kołnierza 140													
		■				■	■				■	1574688	EMMS-AS-140-L-HV-RS-S1
		■				■	■			■	■	1574690	EMMS-AS-140-L-HV-RSB-S1
		■				■		■			■	1574689	EMMS-AS-140-L-HV-RM-S1
		■				■		■		■	■	1574691	EMMS-AS-140-L-HV-RMB-S1
		■				■			■		■	1574692	EMMS-AS-140-L-HV-RR-S1
		■				■			■	■	■	1574693	EMMS-AS-140-L-HV-RRB-S1
Wielkość kołnierza 190													
■					■		■					1584908	EMMS-AS-190-S-HS-AS
■					■		■			■		1584911	EMMS-AS-190-S-HS-ASB
■					■			■				1584910	EMMS-AS-190-S-HS-AM
■					■			■		■		1584912	EMMS-AS-190-S-HS-AMB
■					■				■			1584913	EMMS-AS-190-S-HS-AR
■					■				■	■		1584914	EMMS-AS-190-S-HS-ARB
■					■		■				■	1584922	EMMS-AS-190-S-HS-AS-S1
■					■		■			■	■	1584924	EMMS-AS-190-S-HS-ASB-S1
■					■			■			■	1584923	EMMS-AS-190-S-HS-AM-S1
■					■			■		■	■	1584925	EMMS-AS-190-S-HS-AMB-S1
■					■				■		■	1584926	EMMS-AS-190-S-HS-AR-S1
■					■				■	■	■	1584927	EMMS-AS-190-S-HS-ARB-S1
	■				■		■					1584934	EMMS-AS-190-M-HS-AS
	■				■		■			■		1584936	EMMS-AS-190-M-HS-ASB
	■				■			■				1584935	EMMS-AS-190-M-HS-AM
	■				■			■		■		1584937	EMMS-AS-190-M-HS-AMB
	■				■				■			1584938	EMMS-AS-190-M-HS-AR
	■				■				■	■		1584939	EMMS-AS-190-M-HS-ARB
	■				■		■				■	1584946	EMMS-AS-190-M-HS-AS-S1
	■				■		■			■	■	1584948	EMMS-AS-190-M-HS-ASB-S1
	■				■			■			■	1584947	EMMS-AS-190-M-HS-AM-S1
	■				■			■		■	■	1584949	EMMS-AS-190-M-HS-AMB-S1
	■				■				■		■	1584950	EMMS-AS-190-M-HS-AR-S1
	■				■				■	■	■	1584951	EMMS-AS-190-M-HS-ARB-S1

1) Dla stopni ochrony IP65 muszą być spełnione specjalne warunki pracy dla uszczelnienia wałka napędowego. Proszę skonsultować się z wsparciem technicznym Festo.

■ Produkty dostępne w magazynie

Silniki serwo EMMS-AS

Dane techniczne

FESTO

Dane do zamówienia – Wałek z wpułem												Nr części	Typ
Długość			Uzwojenie				Układ pomiaru położenia			Hamulec	Stopień ochrony IP65 ¹⁾ (z uszczelnieniem wałka napędowego)		
Krótki	Średni	Długi	Niskie napięcie, standard	Niskie napięcie, optymalizacja prędkości	Wysokie napięcie, standard	Wysokie napięcie, optymalizacja prędkości	Enkoder jednoobrotowy	Enkoder wielobrotowy	Resolver				
Wielkość kołnierza 40													
■			■				■					1578607	EMMS-AS-40-SK-LS-TS
■			■				■			■		1578609	EMMS-AS-40-SK-LS-TSB
■			■					■				1578608	EMMS-AS-40-SK-LS-TM
■			■					■		■		1578610	EMMS-AS-40-SK-LS-TMB
■			■						■			1578611	EMMS-AS-40-SK-LS-SR
■			■						■	■		1578612	EMMS-AS-40-SK-LS-SRB
	■		■				■					560875	EMMS-AS-40-MK-LS-TS
	■		■				■			■		560877	EMMS-AS-40-MK-LS-TSB
	■		■					■				560876	EMMS-AS-40-MK-LS-TM
	■		■					■		■		560878	EMMS-AS-40-MK-LS-TMB
	■		■						■			1578623	EMMS-AS-40-MK-LS-SR
	■		■						■	■		1578624	EMMS-AS-40-MK-LS-SRB
Wielkość kołnierza 55													
■			■				■					1569742	EMMS-AS-55-SK-LS-TS
■			■				■			■		1569744	EMMS-AS-55-SK-LS-TSB
■			■					■				1569743	EMMS-AS-55-SK-LS-TM
■			■					■		■		1569745	EMMS-AS-55-SK-LS-TMB
■			■						■			1569746	EMMS-AS-55-SK-LS-RR
■			■						■	■		1569747	EMMS-AS-55-SK-LS-RRB
■			■				■				■	1569754	EMMS-AS-55-SK-LS-TS-S1
■			■				■			■	■	1569756	EMMS-AS-55-SK-LS-TSB-S1
■			■					■			■	1569755	EMMS-AS-55-SK-LS-TM-S1
■			■					■		■	■	1569757	EMMS-AS-55-SK-LS-TMB-S1
■			■						■		■	1569758	EMMS-AS-55-SK-LS-RR-S1
■			■						■	■	■	1569759	EMMS-AS-55-SK-LS-RRB-S1
■					■		■					1569766	EMMS-AS-55-SK-HS-TS
■					■		■			■		1569768	EMMS-AS-55-SK-HS-TSB
■					■			■				1569767	EMMS-AS-55-SK-HS-TM
■					■			■		■		1569769	EMMS-AS-55-SK-HS-TMB
■					■				■			1569770	EMMS-AS-55-SK-HS-RR
■					■				■	■		1569771	EMMS-AS-55-SK-HS-RRB
■					■		■				■	1569778	EMMS-AS-55-SK-HS-TS-S1
■					■		■			■	■	1569780	EMMS-AS-55-SK-HS-TSB-S1
■					■			■			■	1569779	EMMS-AS-55-SK-HS-TM-S1
■					■			■		■	■	1569781	EMMS-AS-55-SK-HS-TMB-S1
■					■				■		■	1569782	EMMS-AS-55-SK-HS-RR-S1
■					■				■	■	■	1569783	EMMS-AS-55-SK-HS-RRB-S1
	■		■				■					560879	EMMS-AS-55-MK-LS-TS
	■		■				■			■		560881	EMMS-AS-55-MK-LS-TSB
	■		■					■				560880	EMMS-AS-55-MK-LS-TM
	■		■					■		■		560882	EMMS-AS-55-MK-LS-TMB
	■		■						■			1569794	EMMS-AS-55-MK-LS-RR
	■		■						■	■		1569795	EMMS-AS-55-MK-LS-RRB

1) Dla stopnia ochrony IP65 muszą być spełnione specjalne warunki pracy dla uszczelnienia wałka napędowego. Proszę skonsultować się z wsparciem technicznym Festo.

■ Produkty dostępne w magazynie

Silniki serwo EMMS-AS

Dane techniczne

Dane do zamówienia – Wałek z wpustem												Nr części	Typ
Długość			Uzwojenie				Układ pomiaru położenia			Hamulec	Stopień ochrony IP65 ¹⁾ (z uszczelnieniem wałka napędowego)		
Krótki	Średni	Długi	Niskie napięcie, standard	Niskie napięcie, optymalizacja prędkości	Wysokie napięcie, standard	Wysokie napięcie, optymalizacja prędkości	Enkoder jednoobrotowy	Enkoder wieloobrotowy	Resolver				
Wielkość kołnierza 55													
	■		■				■				■	1569803	EMMS-AS-55-MK-LS-TS-S1
	■		■				■			■	■	1569805	EMMS-AS-55-MK-LS-TSB-S1
	■		■					■			■	1569804	EMMS-AS-55-MK-LS-TM-S1
	■		■					■		■	■	1569806	EMMS-AS-55-MK-LS-TMB-S1
	■		■						■		■	1569807	EMMS-AS-55-MK-LS-RR-S1
	■		■						■	■	■	1569808	EMMS-AS-55-MK-LS-RRB-S1
	■				■		■					1569815	EMMS-AS-55-MK-HS-TS
	■				■		■			■		1569817	EMMS-AS-55-MK-HS-TSB
	■				■			■				1569816	EMMS-AS-55-MK-HS-TM
	■				■			■		■		1569818	EMMS-AS-55-MK-HS-TMB
	■				■				■			1569819	EMMS-AS-55-MK-HS-RR
	■				■				■	■		1569820	EMMS-AS-55-MK-HS-RRB
	■				■		■				■	1569827	EMMS-AS-55-MK-HS-TS-S1
	■				■		■			■	■	1569829	EMMS-AS-55-MK-HS-TSB-S1
	■				■			■			■	1569828	EMMS-AS-55-MK-HS-TM-S1
	■				■			■		■	■	1569830	EMMS-AS-55-MK-HS-TMB-S1
	■				■				■		■	1569831	EMMS-AS-55-MK-HS-RR-S1
	■				■				■	■	■	1569832	EMMS-AS-55-MK-HS-RRB-S1
Wielkość kołnierza 70													
■			■				■					560883	EMMS-AS-70-SK-LS-RS
■			■				■			■		560885	EMMS-AS-70-SK-LS-RSB
■			■					■				560884	EMMS-AS-70-SK-LS-RM
■			■					■		■		560886	EMMS-AS-70-SK-LS-RMB
■			■						■			1550890	EMMS-AS-70-SK-LS-RR
■			■						■	■		1550891	EMMS-AS-70-SK-LS-RRB
■			■				■				■	1550898	EMMS-AS-70-SK-LS-RS-S1
■			■				■			■	■	1550900	EMMS-AS-70-SK-LS-RSB-S1
■			■					■			■	1550899	EMMS-AS-70-SK-LS-RM-S1
■			■					■		■	■	1550901	EMMS-AS-70-SK-LS-RMB-S1
■			■						■		■	1550902	EMMS-AS-70-SK-LS-RR-S1
■			■						■	■	■	1550903	EMMS-AS-70-SK-LS-RRB-S1
■				■			■					1704737	EMMS-AS-70-SK-LV-RS
■				■			■			■		1704739	EMMS-AS-70-SK-LV-RSB
■				■				■				1704738	EMMS-AS-70-SK-LV-RM
■				■				■		■		1704740	EMMS-AS-70-SK-LV-RMB
■				■					■			1704741	EMMS-AS-70-SK-LV-RR
■				■					■	■		1704742	EMMS-AS-70-SK-LV-RRB
■				■			■				■	1704749	EMMS-AS-70-SK-LV-RS-S1
■				■			■			■	■	1704751	EMMS-AS-70-SK-LV-RSB-S1
■				■				■			■	1704750	EMMS-AS-70-SK-LV-RM-S1
■				■				■		■	■	1704752	EMMS-AS-70-SK-LV-RMB-S1
■				■					■		■	1704753	EMMS-AS-70-SK-LV-RR-S1
■				■					■	■	■	1704754	EMMS-AS-70-SK-LV-RRB-S1

1) Dla stopnia ochrony IP65 muszą być spełnione specjalne warunki pracy dla uszczelnienia wałka napędowego. Proszę skonsultować się z wsparciem technicznym Festo.

■ Produkty dostępne w magazynie

Silniki serwo EMMS-AS

Dane techniczne

FESTO

Dane do zamówienia – Wałek z wpułem												Nr części	Typ
Długość			Uzwojenie				Układ pomiaru położenia			Hamulec	Stopień ochrony IP65 ¹⁾ (z uszczelnieniem wałka napędowego)		
Krótki	Średni	Długi	Niskie napięcie, standard	Niskie napięcie, optymalizacja prędkości	Wysokie napięcie, standard	Wysokie napięcie, optymalizacja prędkości	Enkoder jednoobrotowy	Enkoder wielobrotowy	Resolver				
Wielkość kołnierza 70													
■					■		■					1550910	EMMS-AS-70-SK-HS-RS
■					■		■			■		1550912	EMMS-AS-70-SK-HS-RSB
■					■			■				1550911	EMMS-AS-70-SK-HS-RM
■					■			■		■		1550913	EMMS-AS-70-SK-HS-RMB
■					■				■			1550914	EMMS-AS-70-SK-HS-RR
■					■				■	■		1550915	EMMS-AS-70-SK-HS-RRB
■					■		■				■	1550922	EMMS-AS-70-SK-HS-RS-S1
■					■		■			■	■	1550924	EMMS-AS-70-SK-HS-RSB-S1
■					■			■			■	1550923	EMMS-AS-70-SK-HS-RM-S1
■					■			■		■	■	1550925	EMMS-AS-70-SK-HS-RMB-S1
■					■				■		■	1550926	EMMS-AS-70-SK-HS-RR-S1
■					■				■	■	■	1550927	EMMS-AS-70-SK-HS-RRB-S1
■						■	■					1704779	EMMS-AS-70-SK-HV-RS
■						■	■			■		1704781	EMMS-AS-70-SK-HV-RSB
■						■		■				1704780	EMMS-AS-70-SK-HV-RM
■						■		■		■		1704782	EMMS-AS-70-SK-HV-RMB
■						■			■			1704783	EMMS-AS-70-SK-HV-RR
■						■			■	■		1704784	EMMS-AS-70-SK-HV-RRB
■						■	■				■	1704791	EMMS-AS-70-SK-HV-RS-S1
■						■	■			■	■	1704793	EMMS-AS-70-SK-HV-RSB-S1
■						■		■			■	1704792	EMMS-AS-70-SK-HV-RM-S1
■						■		■		■	■	1704794	EMMS-AS-70-SK-HV-RMB-S1
■						■			■		■	1704795	EMMS-AS-70-SK-HV-RR-S1
■						■		■	■	■	■	1704796	EMMS-AS-70-SK-HV-RRB-S1
	■		■				■					560887	EMMS-AS-70-MK-LS-RS
	■		■				■			■		560889	EMMS-AS-70-MK-LS-RSB
	■		■					■				560888	EMMS-AS-70-MK-LS-RM
	■		■					■		■		560890	EMMS-AS-70-MK-LS-RMB
	■		■						■			1550938	EMMS-AS-70-MK-LS-RR
	■		■						■	■		1550939	EMMS-AS-70-MK-LS-RRB
	■		■				■				■	1550946	EMMS-AS-70-MK-LS-RS-S1
	■		■				■			■	■	1550948	EMMS-AS-70-MK-LS-RSB-S1
	■		■					■			■	1550947	EMMS-AS-70-MK-LS-RM-S1
	■		■					■		■	■	1550949	EMMS-AS-70-MK-LS-RMB-S1
	■		■						■		■	1550950	EMMS-AS-70-MK-LS-RR-S1
	■		■						■	■	■	1550951	EMMS-AS-70-MK-LS-RRB-S1
	■			■			■					1550958	EMMS-AS-70-MK-LV-RS
	■			■			■			■		1550960	EMMS-AS-70-MK-LV-RSB
	■			■				■				1550959	EMMS-AS-70-MK-LV-RM
	■			■				■		■		1550961	EMMS-AS-70-MK-LV-RMB
	■			■					■			1550962	EMMS-AS-70-MK-LV-RR
	■			■					■	■		1550963	EMMS-AS-70-MK-LV-RRB

1) Dla stopni ochrony IP65 muszą być spełnione specjalne warunki pracy dla uszczelnienia wałka napędowego. Proszę skonsultować się z wsparciem technicznym Festo.

■ Produkty dostępne w magazynie

Silniki serwo EMMS-AS

Dane techniczne

Dane do zamówienia – Wałek z wpustem													
Długość			Uzwojenie				Układ pomiaru położenia			Hamulec	Stopień ochrony IP(5 ¹) (z uszczelnieniem wałka napędowego)	Nr części	Typ
Krótki	Średni	Długi	Niskie napięcie, standard	Niskie napięcie, optymalizacja prędkości	Wysokie napięcie, standard	Wysokie napięcie, optymalizacja prędkości	Enkoder jednoobrotowy	Enkoder wieloobrotowy	Resolver				
Wielkość kołnierza 70													
■	■			■			■				■	1550970	EMMS-AS-70-MK-LV-RS-S1
■	■			■			■			■	■	1550972	EMMS-AS-70-MK-LV-RSB-S1
■	■			■				■			■	1550971	EMMS-AS-70-MK-LV-RM-S1
■	■			■				■		■	■	1550973	EMMS-AS-70-MK-LV-RMB-S1
■	■			■					■		■	1550974	EMMS-AS-70-MK-LV-RR-S1
■	■			■					■	■	■	1550975	EMMS-AS-70-MK-LV-RRB-S1
■	■				■		■					1550982	EMMS-AS-70-MK-HS-RS
■	■				■		■			■		1550984	EMMS-AS-70-MK-HS-RSB
■	■				■			■				1550983	EMMS-AS-70-MK-HS-RM
■	■				■			■		■		1550985	EMMS-AS-70-MK-HS-RMB
■	■				■				■			1550986	EMMS-AS-70-MK-HS-RR
■	■				■				■	■		1550987	EMMS-AS-70-MK-HS-RRB
■	■				■		■				■	1550994	EMMS-AS-70-MK-HS-RS-S1
■	■				■		■				■	1550996	EMMS-AS-70-MK-HS-RSB-S1
■	■				■			■			■	1550995	EMMS-AS-70-MK-HS-RM-S1
■	■				■			■		■	■	1550997	EMMS-AS-70-MK-HS-RMB-S1
■	■				■				■		■	1550998	EMMS-AS-70-MK-HS-RR-S1
■	■				■				■	■	■	1550999	EMMS-AS-70-MK-HS-RRB-S1
■	■					■	■					1704813	EMMS-AS-70-MK-HV-RS
■	■					■	■			■		1704815	EMMS-AS-70-MK-HV-RSB
■	■					■		■				1704814	EMMS-AS-70-MK-HV-RM
■	■					■		■		■		1704816	EMMS-AS-70-MK-HV-RMB
■	■					■			■			1704817	EMMS-AS-70-MK-HV-RR
■	■					■			■	■		1704818	EMMS-AS-70-MK-HV-RRB
■	■					■	■				■	1704825	EMMS-AS-70-MK-HV-RS-S1
■	■					■	■			■	■	1704827	EMMS-AS-70-MK-HV-RSB-S1
■	■					■		■			■	1704826	EMMS-AS-70-MK-HV-RM-S1
■	■					■		■		■	■	1704828	EMMS-AS-70-MK-HV-RMB-S1
■	■					■			■		■	1704829	EMMS-AS-70-MK-HV-RR-S1
■	■					■			■	■	■	1704830	EMMS-AS-70-MK-HV-RRB-S1
Wielkość kołnierza 100													
■					■		■					560891	EMMS-AS-100-SK-HS-RS
■					■		■			■		560893	EMMS-AS-100-SK-HS-RSB
■					■			■				560892	EMMS-AS-100-SK-HS-RM
■					■			■		■		560894	EMMS-AS-100-SK-HS-RMB
■					■				■			1562919	EMMS-AS-100-SK-HS-RR
■					■				■	■		1562920	EMMS-AS-100-SK-HS-RRB
■					■		■				■	1562927	EMMS-AS-100-SK-HS-RS-S1
■					■		■			■	■	1562929	EMMS-AS-100-SK-HS-RSB-S1
■					■			■			■	1562928	EMMS-AS-100-SK-HS-RM-S1
■					■			■		■	■	1562930	EMMS-AS-100-SK-HS-RMB-S1
■					■				■		■	1562931	EMMS-AS-100-SK-HS-RR-S1
■					■				■	■	■	1562932	EMMS-AS-100-SK-HS-RRB-S1

1) Dla stopni ochrony IP65 muszą być spełnione specjalne warunki pracy dla uszczelnienia wałka napędowego. Proszę skonsultować się z wsparciem technicznym Festo.

■ Produkty dostępne w magazynie

Silniki serwo EMMS-AS

Dane techniczne



Dane do zamówienia – Wałek z wpustem												Nr części	Typ
Długość			Uzwojenie			Układ pomiaru położenia			Hamulec	Stopień ochrony IP65 ¹⁾ (z uszczelnieniem wałka napędowego)			
Krótki	Średni	Długi	Niskie napięcie, standard	Niskie napięcie, optymalizacja prędkości	Wysokie napięcie, standard	Wysokie napięcie, optymalizacja prędkości	Enkoder jednoobrotowy	Enkoder wielobrotowy			Resolver		
Wielkość kołnierza 100													
	■				■		■					560895	EMMS-AS-100-MK-HS-RS
	■				■		■			■		560897	EMMS-AS-100-MK-HS-RSB
	■				■			■				560896	EMMS-AS-100-MK-HS-RM
	■				■			■		■		560898	EMMS-AS-100-MK-HS-RMB
	■				■				■			1562943	EMMS-AS-100-MK-HS-RR
	■				■				■	■		1562944	EMMS-AS-100-MK-HS-RRB
	■				■		■				■	1562952	EMMS-AS-100-MK-HS-RS-S1
	■				■		■			■	■	1562954	EMMS-AS-100-MK-HS-RSB-S1
	■				■			■			■	1562953	EMMS-AS-100-MK-HS-RM-S1
	■				■			■		■	■	1562955	EMMS-AS-100-MK-HS-RMB-S1
	■				■				■		■	1562956	EMMS-AS-100-MK-HS-RR-S1
	■				■				■	■	■	1562957	EMMS-AS-100-MK-HS-RRB-S1
		■			■		■					1562964	EMMS-AS-100-LK-HS-RS
		■			■		■			■		1562966	EMMS-AS-100-LK-HS-RSB
		■			■			■				1562965	EMMS-AS-100-LK-HS-RM
		■			■			■		■		1562967	EMMS-AS-100-LK-HS-RMB
		■			■				■			1562968	EMMS-AS-100-LK-HS-RR
		■			■				■	■		1562969	EMMS-AS-100-LK-HS-RRB
		■			■		■				■	1562976	EMMS-AS-100-LK-HS-RS-S1
		■			■		■			■	■	1562978	EMMS-AS-100-LK-HS-RSB-S1
		■			■			■			■	1562977	EMMS-AS-100-LK-HS-RM-S1
		■			■			■		■	■	1562979	EMMS-AS-100-LK-HS-RMB-S1
		■			■				■		■	1562980	EMMS-AS-100-LK-HS-RR-S1
		■			■				■	■	■	1562981	EMMS-AS-100-LK-HS-RRB-S1
		■				■	■					1562988	EMMS-AS-100-LK-HV-RS
		■				■	■			■		1562990	EMMS-AS-100-LK-HV-RSB
		■				■		■				1562989	EMMS-AS-100-LK-HV-RM
		■				■		■		■		1562991	EMMS-AS-100-LK-HV-RMB
		■				■			■			1562992	EMMS-AS-100-LK-HV-RR
		■				■			■	■		1562993	EMMS-AS-100-LK-HV-RRB
		■				■	■				■	1563000	EMMS-AS-100-LK-HV-RS-S1
		■				■	■			■	■	1563002	EMMS-AS-100-LK-HV-RSB-S1
		■				■		■			■	1563001	EMMS-AS-100-LK-HV-RM-S1
		■				■		■		■	■	1563003	EMMS-AS-100-LK-HV-RMB-S1
		■				■			■		■	1563004	EMMS-AS-100-LK-HV-RR-S1
		■				■			■	■	■	1563005	EMMS-AS-100-LK-HV-RRB-S1
Wielkość kołnierza 140													
■					■		■					560899	EMMS-AS-140-SK-HS-RS
■					■		■			■		560901	EMMS-AS-140-SK-HS-RSB
■					■			■				560900	EMMS-AS-140-SK-HS-RM
■					■			■		■		560902	EMMS-AS-140-SK-HS-RMB
■					■				■			1574614	EMMS-AS-140-SK-HS-RR
■					■				■	■		1574615	EMMS-AS-140-SK-HS-RRB

1) Dla stopni ochrony IP65 muszą być spełnione specjalne warunki pracy dla uszczelnienia wałka napędowego. Proszę skonsultować się z wsparciem technicznym Festo.

■ Produkty dostępne w magazynie

Silniki serwo EMMS-AS

Dane techniczne

FESTO

Dane do zamówienia – Wałek z wpustem													
Długość			Uzwojenie				Układ pomiaru położenia			Hamulec	Stopień ochrony IP(5 ¹) (z uszczelnieniem wałka napędowego)	Nr części	Typ
Krótki	Średni	Długi	Niskie napięcie, standard	Niskie napięcie, optymalizacja prędkości	Wysokie napięcie, standard	Wysokie napięcie, optymalizacja prędkości	Enkoder jednoobrotowy	Enkoder wieloobrotowy	Resolver				
Wielkość kołnierza 140													
■					■		■				■	1574622	EMMS-AS-140-SK-HS-RS-S1
■					■		■			■	■	1574624	EMMS-AS-140-SK-HS-RSB-S1
■					■			■			■	1574623	EMMS-AS-140-SK-HS-RM-S1
■					■			■		■	■	1574625	EMMS-AS-140-SK-HS-RMB-S1
■					■				■		■	1574626	EMMS-AS-140-SK-HS-RR-S1
■					■				■	■	■	1574627	EMMS-AS-140-SK-HS-RRB-S1
■						■	■					1574634	EMMS-AS-140-SK-HV-RS
■						■	■			■		1574636	EMMS-AS-140-SK-HV-RSB
■						■		■				1574635	EMMS-AS-140-SK-HV-RM
■						■		■		■		1574637	EMMS-AS-140-SK-HV-RMB
■						■			■			1574638	EMMS-AS-140-SK-HV-RR
■						■			■	■		1574639	EMMS-AS-140-SK-HV-RRB
■						■	■				■	1574646	EMMS-AS-140-SK-HV-RS-S1
■						■	■				■	1574648	EMMS-AS-140-SK-HV-RSB-S1
■						■		■			■	1574647	EMMS-AS-140-SK-HV-RM-S1
■						■		■		■	■	1574649	EMMS-AS-140-SK-HV-RMB-S1
■						■			■		■	1574650	EMMS-AS-140-SK-HV-RR-S1
■						■			■	■	■	1574651	EMMS-AS-140-SK-HV-RRB-S1
		■			■		■					560903	EMMS-AS-140-LK-HS-RS
		■			■		■			■		560905	EMMS-AS-140-LK-HS-RSB
		■			■			■				560904	EMMS-AS-140-LK-HS-RM
		■			■			■		■		560906	EMMS-AS-140-LK-HS-RMB
		■			■				■			1574662	EMMS-AS-140-LK-HS-RR
		■			■				■	■		1574663	EMMS-AS-140-LK-HS-RRB
		■			■		■				■	1574670	EMMS-AS-140-LK-HS-RS-S1
		■			■		■			■	■	1574672	EMMS-AS-140-LK-HS-RSB-S1
		■			■			■			■	1574671	EMMS-AS-140-LK-HS-RM-S1
		■			■			■		■	■	1574673	EMMS-AS-140-LK-HS-RMB-S1
		■			■				■		■	1574674	EMMS-AS-140-LK-HS-RR-S1
		■			■				■	■	■	1574675	EMMS-AS-140-LK-HS-RRB-S1
		■				■	■					1574682	EMMS-AS-140-LK-HV-RS
		■				■	■			■		1574684	EMMS-AS-140-LK-HV-RSB
		■				■		■				1574683	EMMS-AS-140-LK-HV-RM
		■				■		■		■		1574685	EMMS-AS-140-LK-HV-RMB
		■				■			■			1574686	EMMS-AS-140-LK-HV-RR
		■				■			■	■		1574687	EMMS-AS-140-LK-HV-RRB
		■				■	■				■	1574694	EMMS-AS-140-LK-HV-RS-S1
		■				■	■			■	■	1574709	EMMS-AS-140-LK-HV-RSB-S1
		■				■		■			■	1574708	EMMS-AS-140-LK-HV-RM-S1
		■				■		■		■	■	1574710	EMMS-AS-140-LK-HV-RMB-S1
		■				■			■		■	1574711	EMMS-AS-140-LK-HV-RR-S1
		■				■			■	■	■	1574712	EMMS-AS-140-LK-HV-RRB-S1

1) Dla stopni ochrony IP65 muszą być spełnione specjalne warunki pracy dla uszczelnienia wałka napędowego. Proszę skonsultować się z wsparciem technicznym Festo.

■ Produkty dostępne w magazynie

Silniki serwo EMMS-AS

Dane techniczne

FESTO

Dane do zamówienia – Wałek z wpustem												Nr części	Typ
Długość			Uzwojenie				Układ pomiaru położenia			Hamulec	Stopień ochrony IP65 ¹⁾ (z uszczelnieniem wałka napędowego)		
Krótki	Średni	Długi	Niskie napięcie, standard	Niskie napięcie, optymalizacja prędkości	Wysokie napięcie, standard	Wysokie napięcie, optymalizacja prędkości	Enkoder jednoobrotowy	Enkoder wielobrotowy	Resolver				
Wielkość kołnierza 190													
■					■		■					1584915	EMMS-AS-190-SK-HS-AS
■					■		■			■		1584917	EMMS-AS-190-SK-HS-ASB
■					■			■				1584916	EMMS-AS-190-SK-HS-AM
■					■			■		■		1584918	EMMS-AS-190-SK-HS-AMB
■					■				■			1584919	EMMS-AS-190-SK-HS-AR
■					■				■	■		1584920	EMMS-AS-190-SK-HS-ARB
■					■		■				■	1584928	EMMS-AS-190-SK-HS-AS-S1
■					■		■			■	■	1584930	EMMS-AS-190-SK-HS-ASB-S1
■					■			■			■	1584929	EMMS-AS-190-SK-HS-AM-S1
■					■			■		■	■	1584931	EMMS-AS-190-SK-HS-AMB-S1
■					■				■		■	1584932	EMMS-AS-190-SK-HS-AR-S1
■					■				■	■	■	1584933	EMMS-AS-190-SK-HS-ARB-S1
	■				■		■					1584940	EMMS-AS-190-MK-HS-AS
	■				■		■			■		1584942	EMMS-AS-190-MK-HS-ASB
	■				■			■				1584941	EMMS-AS-190-MK-HS-AM
	■				■			■		■		1584943	EMMS-AS-190-MK-HS-AMB
	■				■				■			1584944	EMMS-AS-190-MK-HS-AR
	■				■				■	■		1584945	EMMS-AS-190-MK-HS-ARB
	■				■		■				■	1584952	EMMS-AS-190-MK-HS-AS-S1
	■				■		■			■	■	1584954	EMMS-AS-190-MK-HS-ASB-S1
	■				■			■			■	1584953	EMMS-AS-190-MK-HS-AM-S1
	■				■			■		■	■	1584955	EMMS-AS-190-MK-HS-AMB-S1
	■				■				■		■	1584956	EMMS-AS-190-MK-HS-AR-S1
	■				■				■	■	■	1584957	EMMS-AS-190-MK-HS-ARB-S1

1) Dla stopni ochrony IP65 muszą być spełnione specjalne warunki pracy dla uszczelnienia wałka napędowego. Proszę skonsultować się z wsparciem technicznym Festo.

■ Produkty dostępne w magazynie

Silniki serwo EMMS-AS

Osprzęt

Przekładnia EMGA-SAS



Dane techniczne										
Dla wielkości silnika	40			55			70			
Typ przekładni	EMGA-40-P-G...-40			EMGA-60-P-G...-55			EMGA-60-P-G...-70		EMGA-80-P-G...-70	
Przełożenie przekładni	[i]	3	5	3	5	3	5	3	5	
Typ przekładni	Przekładnia planetarna									
Ciągły wyjściowy moment obrotowy ¹⁾	[Nm]	11	14	22	22	22	22	85	110	
Maks. moment obrotowy wyjściowy ²⁾	[Nm]	17.6	22	35.2	35.2	35.2	35.2	136	176	
Maks. prędkość napędu	[obr./min]	18000		13000		13000		7000		
Sztwność skrętna	[Nm/arcmin]	1		2.3		2.3		6		
Luz skrętny	[stopień]	0.25		0.17		0.17		0.12		
Masowy moment bezwładności ³⁾	[kgcm ²]	0.031	0.019	0.135	0.078	0.135	0.078	0.77	0.45	
Maks. efektywność	[%]	98								
Temperatura robocza ⁴⁾	[°C]	-25 ... +90								
Stopień ochrony		IP54								
Ciężar produktu	[g]	350			900			900		2100
Uwagi o materiałach		Zgodne z RoHS								

Dla wielkości silnika	100			100			140			
Typ przekładni	EMGA-80-P-G...-100			EMGA-120-P-G...-100			EMGA-120-P-G...-140		EMGA-160-P-G...-140	
Przełożenie przekładni	[i]	3	5	3	5	3	5	3	5	
Typ przekładni	Przekładnia planetarna									
Ciągły wyjściowy moment obrotowy ¹⁾	[Nm]	85	110	115	195	115	195	400	450	
Maks. moment obrotowy wyjściowy ²⁾	[Nm]	136	176	184	312	184	312	640	720	
Maks. prędkość napędu	[obr./min]	7000		6500		6500		6500		
Sztwność skrętna	[Nm/arcmin]	6		12		12		38		
Luz skrętny	[stopień]	0.12		0.12		0.12		0.1		
Masowy moment bezwładności ³⁾	[kgcm ²]	0.77	0.45	2.63	1.53	2.63	1.53	12.14	6.07	
Maks. efektywność	[%]	98								
Temperatura robocza ⁴⁾	[°C]	-25 ... +90								
Stopień ochrony		IP54								
Ciężar produktu	[g]	2100			6000			6000		18000
Uwagi o materiałach		Zgodne z RoHS								

- 1) Na wałku wyjściowym
- 2) Dane odpowiadają prędkości obrotowej wałka 100 obr./min. jak również trybowi pracy S1 i temperaturze 30 °C
- 3) W odniesieniu do wałka napędowego
- 4) Uwaga na zakres temperatury silnika

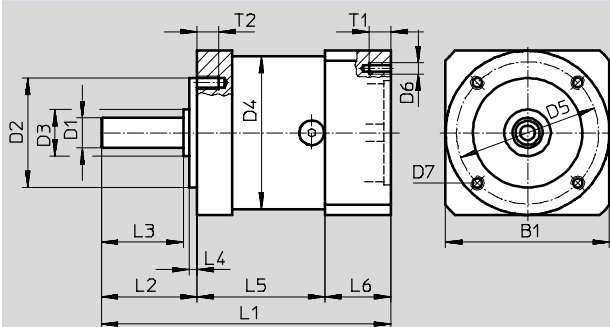
Silniki serwo EMMS-AS

Osprzęt

FESTO

Wymiary

Modele CAD do pobrania → www.festo.com



Typ	B1	D1 Ø h7	D2 Ø h7	D3 Ø	D4 Ø	D5 Ø	D6	D7
EMGA-40-P-G...-40	40	10	26	12	40	34	M3	M4
EMGA-60-P-G...-55	60	11	40	17	60	52	M5	M5
EMGA-60-P-G...-70	70	11	40	17	60	52	M5	M5
EMGA-80-P-G...-70	80	20	60	25	80	70	M5	M6
EMGA-80-P-G...-100	100	20	60	25	80	70	M8	M6
EMGA-120-P-G...-100	115	25	80	35	115	100	M8	M10
EMGA-120-P-G...-140	140	25	80	35	115	100	M10	M10
EMGA-160-P-G...-140	140	40	130	55	160	145	M10	M12

Typ	L1	L2	L3 ±0.2	L4 ±0.2	L5	L6	T1	T2
EMGA-40-P-G...-40	88.5±1.5	26±0.6	23	2	39	23.5	6	6
EMGA-60-P-G...-55	106±1.5	35±0.8	30	3	47	24	12	8
EMGA-60-P-G...-70	106±1.5	35±0.8	30	3	47	24	12	8
EMGA-80-P-G...-70	133.5±1.5	40±0.8	36	3	60	33.5	12	10
EMGA-80-P-G...-100	143.5±1.5	40±0.8	36	3	60	43.5	16	10
EMGA-120-P-G...-100	176.5±2	55±0.8	50	4	74	47.5	20	16
EMGA-120-P-G...-140	186±2	55±0.8	50	4	74	57.5	25	16
EMGA-160-P-G...-140	255.5±2	87±0.8	80	5	104	64.5	25	20

Dane do zamówienia			
Dla wielkości silnika	Przełożenie przekładni	Nr części	Typ
40	3	552186	EMGA-40-P-G3-SAS-40
	5	552187	EMGA-40-P-G5-SAS-40
55	3	552188	EMGA-60-P-G3-SAS-55
	5	552189	EMGA-60-P-G5-SAS-55
70	3	552190	EMGA-60-P-G3-SAS-70
	5	552191	EMGA-60-P-G5-SAS-70
	3	552192	EMGA-80-P-G3-SAS-70
	5	552193	EMGA-80-P-G5-SAS-70
100	3	552194	EMGA-80-P-G3-SAS-100
	5	552195	EMGA-80-P-G5-SAS-100
	3	552196	EMGA-120-P-G3-SAS-100
	5	552197	EMGA-120-P-G5-SAS-100
140	3	552198	EMGA-120-P-G3-SAS-140
	5	552199	EMGA-120-P-G5-SAS-140
	3	552200	EMGA-160-P-G3-SAS-140
	5	552201	EMGA-160-P-G5-SAS-140

Silniki serwo EMMS-AS

Osprzęt

Dane techniczne – Kable		
Opis	Kabel silnika	
Dla silnika	EMMS-AS-40/55	EMMS-AS-70/100/140
Typ	NEBM-T1G8-...	NEBM-M23G8-...
Rodzaj kabla	2x (2x 0.25 mm ²) (3 A; 48 V; 0.5 KV)	
	4x 0.75 mm ² (12 A; 630 V; 4.0 KV)	
	Ekranowany	
Klasa czystości	3	
Min. promień gięcia [mm]	55	64
Temperatura otoczenia [°C]	-50 ... +90	-50 ... +90
Temperatura otoczenia ¹⁾ [°C]	-40 ... +90	-40 ... +90
Charakterystyka kabla	Odpowiedni do przewodników przewodów	
Stopień ochrony	IP65 (w stanie zamontowanym)	
Materiał	Poliuretan	
Znak CE (patrz deklaracja zgodności)	Wg dyrektywy niskonapięciowej UE	

Dla silnika	EMMS-AS-70	EMMS-AS-190
Typ	NEBM-M23G8-...	NEBM-M40G8-...
Rodzaj kabla	4x 0.25 mm ²	
	4x 1 mm ²	
	Ekranowany	
Klasa czystości	3	
Min. promień gięcia [mm]	70	140
Temperatura otoczenia [°C]	-40 ... +80	-50 ... +90
Temperatura otoczenia ¹⁾ [°C]	-30 ... +80	-40 ... +90
Charakterystyka kabla	Odpowiedni do przewodników przewodów	
Stopień ochrony	IP65 (w stanie zamontowanym)	
Materiał	Poliuretan	

Opis	Kabel enkodera	
Dla silnika	EMMS-AS-40/55	EMMS-AS-70/100/140/190
Typ	NEBM-T1G12-...	NEBM-M12W8-...
Rodzaj kabla	1x (4x 0.14 mm ²); (2 A; 30 V; 0.5 KV)	
	4x 0,34 mm ² (3 A; 30 V; 0,5 KV)	
	Ekranowany	
Klasa czystości	3	
Min. promień gięcia [mm]	75	75
Temperatura otoczenia [°C]	-40 ... +80	-40 ... +80
Temperatura otoczenia ¹⁾ [°C]	-10 ... +80	-10 ... +80
Charakterystyka kabla	Odpowiedni do przewodników przewodów	
Stopień ochrony	IP65 (w stanie zamontowanym)	
Materiał	Poliuretan	

Opis	Kabel resolvera	
Dla silnika	EMMS-AS-40/5570/100/140/190	
Typ	NEBM-M23G12-...	
Rodzaj kabla	3x (2x 0.14 mm ²)	
	2x 0.5 mm ²	
	Ekranowany	
Klasa czystości	3	
Min. promień gięcia [mm]	98	
Temperatura otoczenia [°C]	-50 ... +80	
Temperatura otoczenia ¹⁾ [°C]	-40 ... +75	
Charakterystyka kabla	Odpowiedni do przewodników przewodów	
Stopień ochrony	IP65 (w stanie zamontowanym)	
Materiał	Poliuretan	

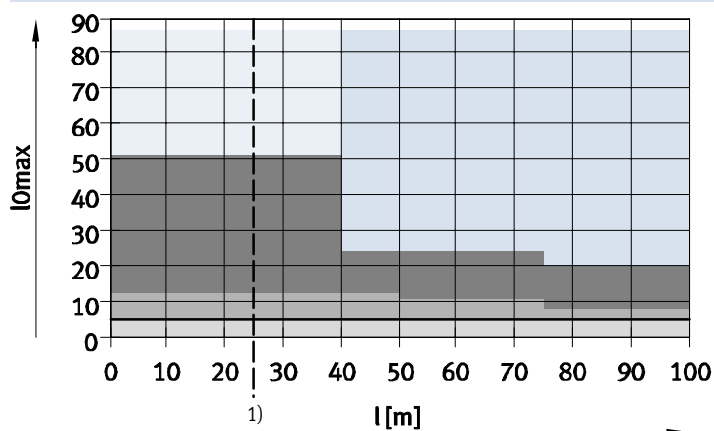
1) Przy elastycznej instalacji kabla

Silniki serwo EMMS-AS

Osprzęt

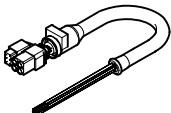
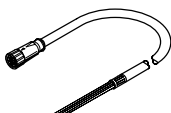
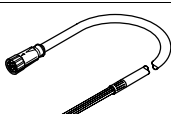
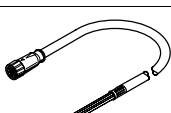
FESTO

Zalecany przekrój poprzeczny przewodów kabla jako funkcja długości kabla l i maks. prąd silnika I₀



1) Długości kabla > 25 m możliwe po wcześniejszym sprawdzeniu parametrów technicznych; aż do 100 m na zapytanie.

- Brak standardu
- 2,5 mm²
- 1,5 mm²
- 1,0 mm²
- 0,75 mm²

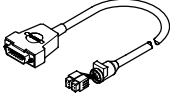
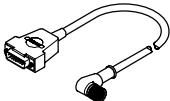
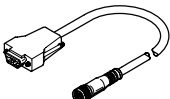
Dane do zamówienia			
	Długość kabla [m]	Nr części	Typ
Kabel silnika			
	Dla EMMS-AS-40/55 z enkoderem (przekrój poprzeczny przewodów kabla: 0.75 mm ²)		
	5	550306	NEBM-T1G8-E-5-Q7N-LE8
	10	550307	NEBM-T1G8-E-10-Q7N-LE8
	15	550308	NEBM-T1G8-E-15-Q7N-LE8
	Długość X ¹⁾	550309	NEBM-T1G8-E-...-Q7N-LE8
	Dla EMMS-AS-70 i EMMS-AS-40/55 z resolverem (przekrój poprzeczny przewodów kabla: 1 mm ²)		
	5	1732657	NEBM-M23G8-E-5-Q8N-LE8
	10	1732658	NEBM-M23G8-E-10-Q8N-LE8
	15	1732659	NEBM-M23G8-E-15-Q8N-LE8
	Długość X ¹⁾	1732660	NEBM-M23G8-E-...-Q8N-LE8
	Dla EMMS-AS-70/100/140 (przekrój poprzeczny przewodów kabla: 1.5 mm ²)		
	5	550310	NEBM-M23G8-E-5-Q9N-LE8
	10	550311	NEBM-M23G8-E-10-Q9N-LE8
	15	550312	NEBM-M23G8-E-15-Q9N-LE8
	Długość X ¹⁾	550313	NEBM-M23G8-E-...-Q9N-LE8
	Dla EMMS-AS-190 (przekrój poprzeczny przewodów kabla: 2.5 mm ²)		
	5	1750241	NEBM-M40G8-E-5-Q10N-LE8
	10	1750242	NEBM-M40G8-E-10-Q10N-LE8
	15	1750243	NEBM-M40G8-E-15-Q10N-LE8
	Długość X ¹⁾	1750244	NEBM-M40G8-E-...-Q10N-LE8

1) Maks. 25 m. Długości kabla > 25 m możliwe po wcześniejszym sprawdzeniu parametrów technicznych; aż do 100 m na zapytanie.
Dostępne w krokach co 0.1 m.

Silniki serwo EMMS-AS

Osprzęt

FESTO

Dane do zamówienia			
	Długość kabla [m]	Nr części	Typ
Kabel enkodera			
	Dla EMMS-AS-40/55		
	5	550314	NEBM-T1G8-E-5-N-S1G15
	10	550315	NEBM-T1G8-E-10-N-S1G15
	15	550316	NEBM-T1G8-E-15-N-S1G15
	Długość χ^1)	550317	NEBM-T1G8-E-...-N-S1G15
	Dla EMMS-AS-70/100/140/190		
	5	550318	NEBM-M12W8-E-5-N-S1G15
	10	550319	NEBM-M12W8-E-10-N-S1G15
	15	550320	NEBM-M12W8-E-15-N-S1G15
	Długość χ^1)	550321	NEBM-M12W8-E-...-N-S1G15
Kabel resolvera			
	Dla EMMS-AS-40/55/70/100/140/190		
	5	1732653	NEBM-M23G12-E-5-N-S1G9
	10	1732654	NEBM-M23G12-E-10-N-S1G9
	15	1732655	NEBM-M23G12-E-15-N-S1G9
	Długość χ^1)	1732656	NEBM-M23G12-E-...-N-S1G9

1) Maks. 25 m. Długości kabla > 25 m możliwe po wcześniejszym sprawdzeniu parametrów technicznych; aż do 100 m na zapytanie. Dostępne w krokach co 0.1 m.