



- Distributeurs à commande électrique ou pneumatique
- Distributeurs à air de pilotage interne ou externe
- Montage en batterie pour 2 ... 10 distributeurs ou montage individuel

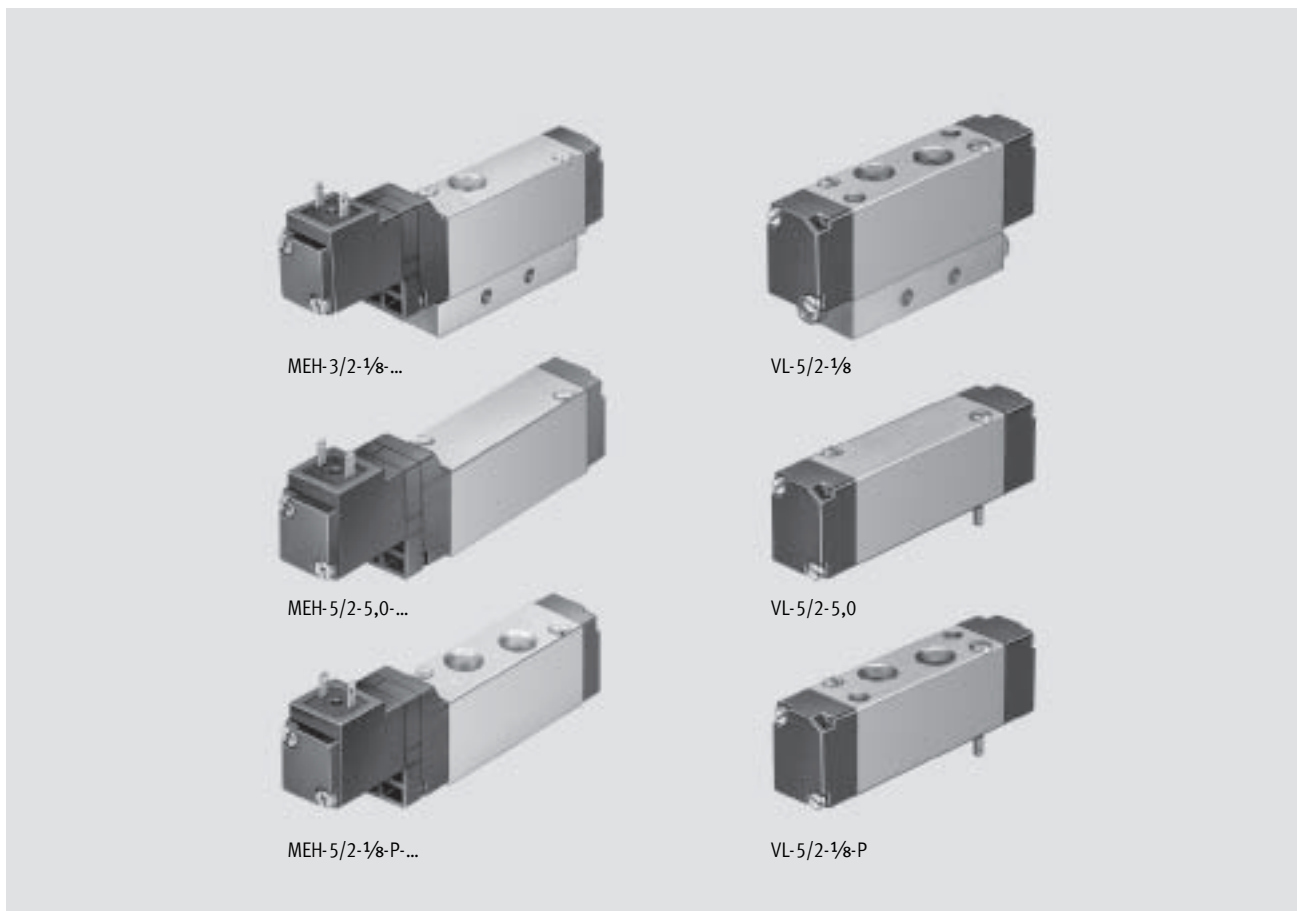
Electro distributeurs/distributeur pneumatiques, Midi-Pneumatic



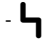
Caractéristiques

FESTO

Distributeur pour applications standard
Pneumatique Midi

2.4



Paramètre	Variante	Possibilités de combinaison	Montage
<ul style="list-style-type: none"> -  - Débit 200 ... 700 l/min 	<ul style="list-style-type: none"> ■ Distributeurs à commande électrique et pneumatique ■ Distributeurs 3/2, 5/2 et 5/3 	<ul style="list-style-type: none"> ■ Nombre de distributeurs au choix par ajout d'embases de montage en batterie 	<ul style="list-style-type: none"> Distributeurs à orifice semi-taraudé avec filetage
<ul style="list-style-type: none"> -  - Largeur 18 mm 	<ul style="list-style-type: none"> ■ Distributeurs d'embase ■ Distributeur à orifice taraudé 	<ul style="list-style-type: none"> ■ 2 ... 10 distributeurs en batterie, avec plaques d'obturation pour emplacements de réserve 	<ul style="list-style-type: none"> ■ Montage individuel Distributeurs d'embase
<ul style="list-style-type: none"> -  - Tension 24 V CC 110 ou 230 V CA 		<ul style="list-style-type: none"> ■ Connecteur préassemblé avec câble, LED et circuit de protection ■ Câble et bobine à assembler soi-même ■ Commande manuelle auxiliaire 	<ul style="list-style-type: none"> ■ Embase ■ Embase pour montage en série Distributeurs avec raccord fileté sur le dessus ■ Bloc PRS

Electrodistributeurs/distributeurs pneumatiques, Midi-Pneumatic

Caractéristiques

Types de montage

Raccord sur le côté

AS-ME-1/8

AS-VL-1/8



Raccord situé en dessous

AU-ME-1/8



Montage en batterie

Embase pour montage en série

AW-ME-1/8



AW-VL-1/8



Plaque intermédiaire

ZP-ME-1/8



Jeu de plaques d'extrémité

EP-ME-1/8



Plaque d'obturation pour
emplacements de réserve

PRMEB-5



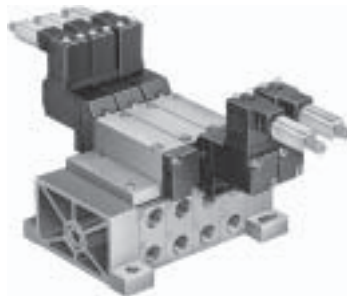
Bloc de raccordement

PRS-ME-1/8



Plaque d'obturation pour
emplacements de réserve

PRSB-ME-1/8



Electrodistributeurs MEH/MEBH, Midi-Pneumatic

Récapitulatif - Electrodistributeurs



Distributeurs pour applications standard
Pneumatique Midi

2.4

Fonction	Version	Type	Débit nominal [l/min]	Raccord pneumatique	Tension de service		Distributeur à orifice taraudé	Distributeur pour embase
					[V CC]	[V CA]		
Distributeurs 3/2		Electrodistributeur						
		MEBH-3/2-...	700	5,0 mm	24	110, 230	-	■
			600	G1/8			■	-
		MOEBH-3/2-...	700	5,0 mm	24	110, 230	-	■
			600	G1/8			■	-
			MEH-3/2-...	700	5,0 mm	24	-	-
	600			G1/8	■			-
	MOEH-3/2-...		700	5,0 mm	24	-	-	■
			600	G1/8			■	-

Fonction	Version	Type	Débit nominal [l/min]	Raccord pneumatique	Tension de service		Distributeur à orifice taraudé	Distributeur pour embase
					[V CC]	[V CA]		
Distributeurs 5/2		Electrodistributeur						
		MEBH-5/2-...	700	5,0 mm	24	110, 230	-	■
			600	G1/8			■	-
		MEH-5/2-...	700	5,0 mm	24	-	-	■
			600	G1/8			■	-
			Electrodistributeur bistable					
	JMEBH-5/2-...		700	5,0 mm	24	110, 230	-	■
			650	G1/8			■	-
	JMEH-5/2-...		700	5,0 mm	24	-	-	■
		650	G1/8	■			-	

Fonction	Version	Type	Débit nominal [l/min]	Raccord pneumatique	Tension de service		Distributeur à orifice taraudé	Distributeur pour embase
					[V CC]	[V CA]		
Distributeurs 5/3		Electrodistributeur						
		MEBH-5/3...	500	5,0 mm	24	110, 230	-	■
			600	G1/8			■	-
			400	5,0 mm			-	■
			300	G1/8			■	-
			400	5,0 mm			-	■
			200	G1/8			■	-
		MEH-5/3...	500	5,0 mm	24	-	-	■
			600	G1/8			■	-
			400	5,0 mm			-	■
			300	G1/8			■	-
			400	5,0 mm			-	■
			200	G1/8			■	-

Electrodistributeurs MEH/MEBH, Midi-Pneumatic

Récapitulatif - Electrodistributeurs

Type	Alimentation en air de pilotage		Type de rappel		Position de repos		→ Page
	interne	externe	ressort pneumatique	ressort mécanique	fermé	ouvert	
Electrodistributeur							
MEBH-3/2-...	■	-	-	■	■	-	2 / 2.4-9
MOEBH-3/2-...	■	-	-	■	-	■	
MEH-3/2-...	■	-	-	■	■	-	2 / 2.4-21
MOEH-3/2-...	■	-	-	■	-	■	

Type	Alimentation en air de pilotage		Type de rappel		Position de repos		→ Page
	interne	externe	ressort pneumatique	ressort mécanique	fermé	ouvert	
Electrodistributeur							
MEBH-5/2-...	■	■	■	■	-	-	2 / 2.4-9
MEH-5/2-...	■	■	■	■	-	-	2 / 2.4-21
Electrodistributeur bistable							
JMEBH-5/2-...	■	■	-	-	-	-	2 / 2.4-9
JMEH-5/2-...	■	■	-	-	-	-	2 / 2.4-21

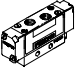
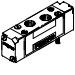
Type	Alimentation en air de pilotage		Type de rappel		Position de repos			→ Page
	interne	externe	ressort pneumatique	ressort mécanique	fermé	à l'échappement	sous pression	
Electrodistributeur								
MEBH-5/3...	■	■	-	■	■	-	-	2 / 2.4-9
	■	■	-	■	-	■	-	
	■	■	-	■	-	-	■	
MEH-5/3...	■	■	-	■	■	-	-	2 / 2.4-21
	■	■	-	■	-	■	-	
	■	■	-	■	-	-	■	

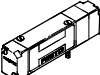
Distributeurs pour applications standard Pneumatique Midi

Electrodistributeurs VL/J, Midi-Pneumatic



Récapitulatif – Distributeurs pneumatiques

Fonction	Version	Type	Débit nominal [l/min]	Raccord pneumatique	Distributeur à orifice taraudé	Distributeur pour embase	
Distributeurs 5/2		Distributeur pneumatique					
		VL-5/2-...	700	5,0 mm	-	■	
			600	G $\frac{1}{8}$	■	-	
	Distributeur pneumatique bistable						
		J-5/2-...	700	5,0 mm	-	■	
			650	G $\frac{1}{8}$	■	-	

Fonction	Version	Type	Débit nominal [l/min]	Raccord pneumatique	Distributeur à orifice taraudé	Distributeur pour embase
Distributeurs 5/3		Distributeur pneumatique				
		VL-5/3...	600	5,0 mm	-	■
			500	G $\frac{1}{8}$	■	-
			350	5,0 mm	-	■
			350	G $\frac{1}{8}$	■	-
			300	5,0 mm	-	■
			300	G $\frac{1}{8}$	■	-

Distributeurs pour applications standard
Pneumatique Midi

2.4

Electrodistributeurs VL/J, Midi-Pneumatic

Récapitulatif – Distributeurs pneumatiques



Type	Alimentation en air de pilotage		Type de rappel		→ Page
	interne	externe	ressort pneumatique	ressort mécanique	
Distributeur pneumatique					
VL-5/2-...	■	-	-	■	2 / 2.4-34
Distributeur pneumatique bistable					
J-5/2-...	■	-	-	-	2 / 2.4-34

Type	Alimentation en air de pilotage		Position de repos			→ Page
	interne	externe	fermé	à l'échappement	sous pression	
Distributeur pneumatique						
VL-5/3...	■	-	■	-	-	2 / 2.4-34
	■	-	-	■	-	
	■	-	-	-	■	

Distributeurs pour applications standard
Pneumatique Midi

2.4

Electro distributeurs MEH/MEBH, Midi-Pneumatic

Désignation

FESTO

Distributeurs pour applications standard
Pneumatique Midi


2.4


MEBH		5/2	1/8	P	L	B	110AC
Type							
MEBH	monostable, avec bobine EB						
MOEBH	monostable, avec bobine EB, Ouvert en position de repos						
MEH	monostable, avec bobine E						
MOEH	monostable, avec bobine E, Ouvert en position de repos						
JMEBH	bistable, avec bobine EB						
JMEH	bistable, avec bobine E						
Fonction du distributeur							
3/2	Distributeur 3/2						
5/2	Distributeur 5/2						
5/3	Distributeur 5/3						
Position de repos							
G	fermé						
E	à l'échappement						
B	sous pression						
Type, raccord pneumatique/diamètre nominal							
1/8	Distributeur à orifice taraudé, filetage G1/8						
5,0	Distributeur pour embase, diamètre nominal 5 mm						
Type de montage							
P	sur bloc de raccordement PRS-ME						
Type de rappel							
	ressort mécanique						
L	ressort pneumatique						
Alimentation en air de pilotage							
	interne						
S	externe						
Génération							
B	Série B						
Tension de service							
	24 V CC						
110AC	110 V CA						
230AC	230 V CA						

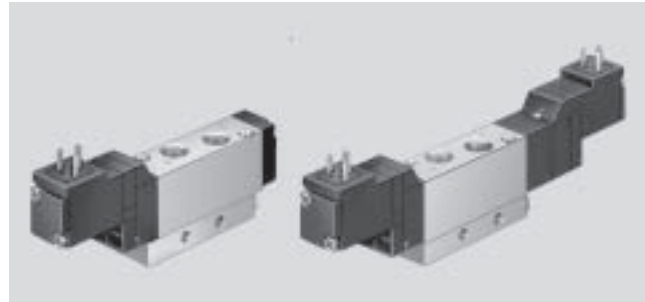
Electro distributeurs MEBH, Midi-Pneumatic

FESTO

Fiche de données techniques

-  - Débit
200 ... 700 l/min

-  - Tension
24 V CC
110/230 V CA



Caractéristiques techniques générales							
Type		MEBH-3/2-... MOEBH-3/2-...	MEBH-5/2-...	JMEBH-5/2-...	MEBH-5/3...		
Conception		Piston tiroir					
Mode de fixation	...-1/8	2 trous traversants					
	...-5,0	Sur embase avec 2 vis M3					
	...-1/8-P	Sur bloc de raccordement avec 2 vis M3					
Raccord pneumatique	...-1/8	G3/8					
	...-5,0	Embase					
	...-1/8-P	G3/8					
Diamètre nominal	[mm]	5					
Débit nominal normal 1 → 2, 1 → 4					G	E	B
	...-1/8	600/500	600	650	600	300	200
	...-5,0	700/600	700	700	500	400	400
	...-1/8-P	600/500	600	650	650	300	200
Matériaux		Corps : Aluminium Joints : Caoutchouc nitrile					
Poids							
	...-1/8	105	105	142	153		
	...-5,0	105	105	146	150		
	...-1/8-P	105	105	142	153		

Conditions d'exploitation et d'environnement						
Type		MEBH-3/2-... MOEBH-3/2-...	MEBH-5/2-...	JMEBH-5/2-...	MEBH-5/3...	
Fluide de service		Air comprimé filtré, lubrifié ou non lubrifié ¹⁾ Vide				
Plage de pressions de service	Alimentation en air de pilotage interne [bar]	2 ... 8	2,5 ... 8	1,5 ... 8	3 ... 8	
	Alimentation en air de pilotage externe [bar]	-	-0,9 ... +10			
Plage de pressions de commande	[bar]	-	2,5 ... 8	1,5 ... 8	3 ... 8	
Température ambiante	[°C]	-5 ... +50				
Température du fluide	[°C]	-5 ... +50				

1) En cas de fonctionnement avec de l'air comprimé lubrifié, n'utiliser qu'une huile d'indice de viscosité 32.

Electro distributeurs MEBH, Midi-Pneumatic

Fiche de données techniques



Temps de réponse [ms]							
Type	MEBH-3/2-... MOEBH-3/2-...		MEBH-5/2-...		JMEBH-5/2-...	MEBH-5/3...	
Type de rappel	mécanique	pneumatique	mécanique	pneumatique	-	mécanique	pneumatique
marche	10	-	10	15	-	12	-
arrêt	28	-	28	18	-	25	-
Deux sens	-	-	-	-	10	-	-

Caractéristiques électriques			
avec bobine EB			
Connexion électrique		Connecteur, modèle carré selon EN 175 301-803, forme C	
Tension de service	Courant continu	[V CC]	24
	Courant alternatif	[V CA]	110/230 (50 ... 60 Hz)
Caractéristiques de bobine	Courant continu	[W]	2,5
	Courant alternatif	[VA]	2,4
Indice de protection selon EN 60 529		IP65 (avec connecteur femelle)	

Distributeurs pour applications standard
Pneumatique Midi

2.4

Electrodistributeurs MEBH, Midi-Pneumatic

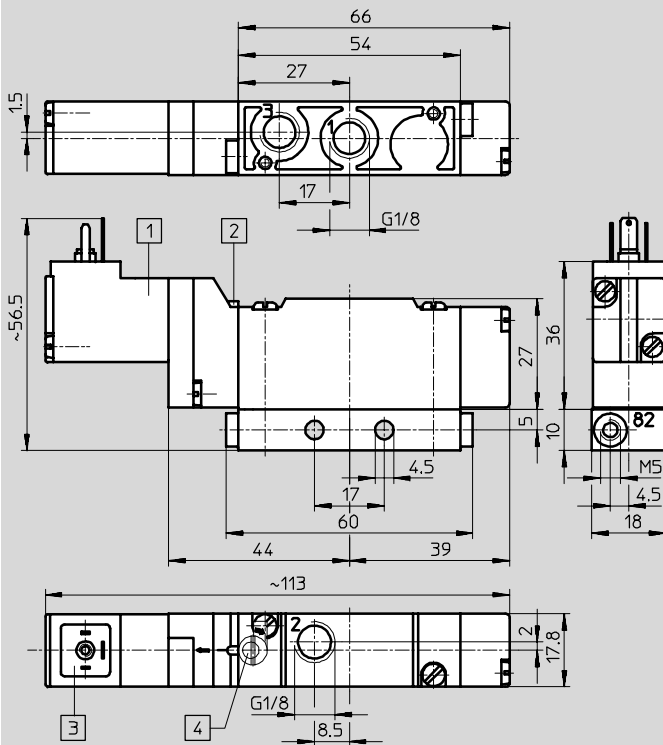
Fiche de données techniques Distributeurs -3/2



Dimensions

Téléchargement des données de CAO → www.festo.fr/engineering

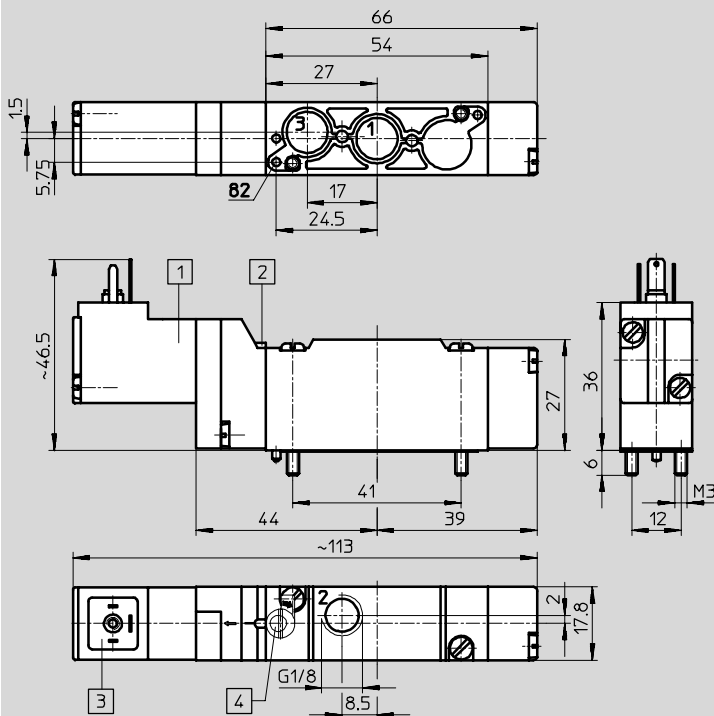
Distributeur à orifice taraudé avec filetage G1/8



- 1 Bobine orientable de 180°¹⁾
- 2 Commande manuelle auxiliaire
- 3 convient pour les connecteurs femelles EN 175 301-803, forme C.
MSSD-EB ou KMEB-...
- 4 Kit de commande manuelle auxiliaire (accessoires)
AHB-ME-1/8

1) Ne pas tourner le joint !

Distributeur à orifice taraudé pour bloc de raccordement PRS-ME



- 1 Bobine orientable de 180°¹⁾
- 2 Commande manuelle auxiliaire
- 3 convient pour les connecteurs femelles EN 175 301-803, forme C.
MSSD-EB ou KMEB-...
- 4 Kit de commande manuelle auxiliaire (accessoires)
AHB-ME-1/8

1) Ne pas tourner le joint !

Electrodistributeurs MEBH, Midi-Pneumatic

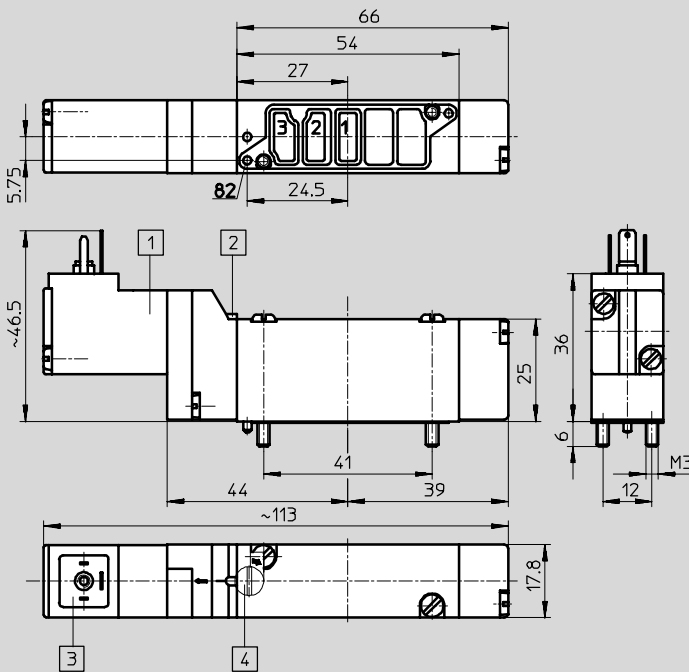
Fiche de données techniques Distributeurs -3/2



Dimensions

Téléchargement des données de CAO → www.festo.fr/engineering

Distributeur pour embase



- 1 Bobine orientable de 180°¹⁾
- 2 Commande manuelle auxiliaire
- 3 convient pour les connecteurs femelles EN 175 301-803, forme C.
MSSD-EB ou KMEB-...
- 4 Kit de commande manuelle auxiliaire (accessoires)
AHB-ME-1/8

1) Ne pas tourner le joint!

Références

Schéma de connexion	Description	Tension	N° pièce	Type
Fermé en position de repos				
	Distributeur à orifice taraudé avec filetage G1/8	24 V CC	172 998	MEBH-3/2-1/8-B
		110 V CA	173 042	MEBH-3/2-1/8-B-110AC
		230 V CA	173 084	MEBH-3/2-1/8-B-230AC
	Distributeur à orifice taraudé pour bloc de raccordement PRS-ME	24 V CC	173 000	MEBH-3/2-1/8-P-B
		110 V CA	173 056	MEBH-3/2-1/8-P-B-110AC
		230 V CA	173 098	MEBH-3/2-1/8-P-B-230AC
	Distributeur pour embase	24 V CC	172 999	MEBH-3/2-5,0-B
		110 V CA	173 070	MEBH-3/2-5,0-B-110AC
		230 V CA	173 112	MEBH-3/2-5,0-B-230AC
Ouvert en position de repos				
	Distributeur à orifice taraudé avec filetage G1/8	24 V CC	173 001	MOEBH-3/2-1/8-B
		110 V CA	173 053	MOEBH-3/2-1/8-B-110AC
		230 V CA	173 095	MOEBH-3/2-1/8-B-230AC
	Distributeur à orifice taraudé pour bloc de raccordement PRS-ME	24 V CC	173 003	MOEBH-3/2-1/8-P-B
		110 V CA	173 067	MOEBH-3/2-1/8-P-B-110AC
		230 V CA	173 109	MOEBH-3/2-1/8-P-B-230AC
	Distributeur pour embase	24 V CC	173 002	MOEBH-3/2-5,0-B
		110 V CA	173 081	MOEBH-3/2-5,0-B-110AC
		230 V CA	173 123	MOEBH-3/2-5,0-B-230AC

Electro distributeurs MEBH, Midi-Pneumatic

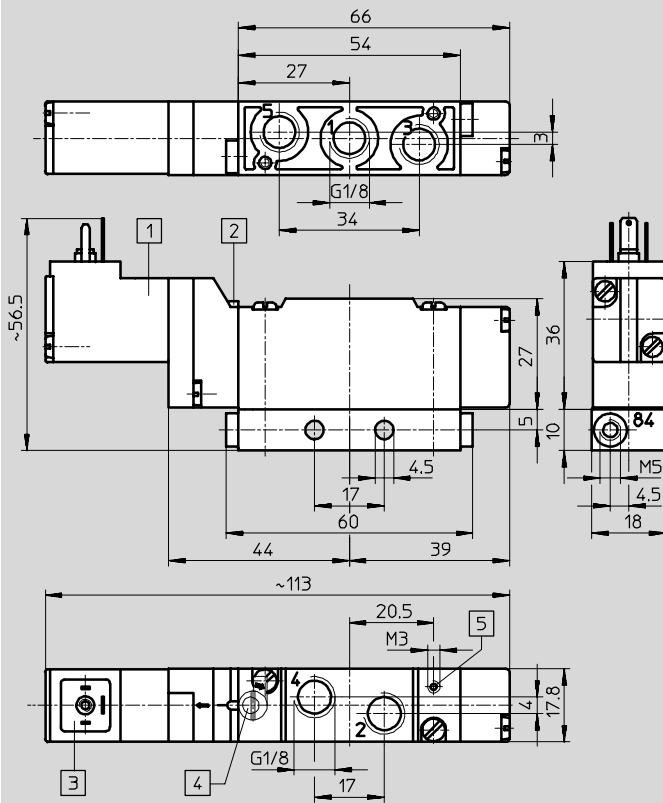
Fiche de données techniques – Distributeurs 5/2



Dimensions

Téléchargement des données de CAO → www.festo.fr/engineering

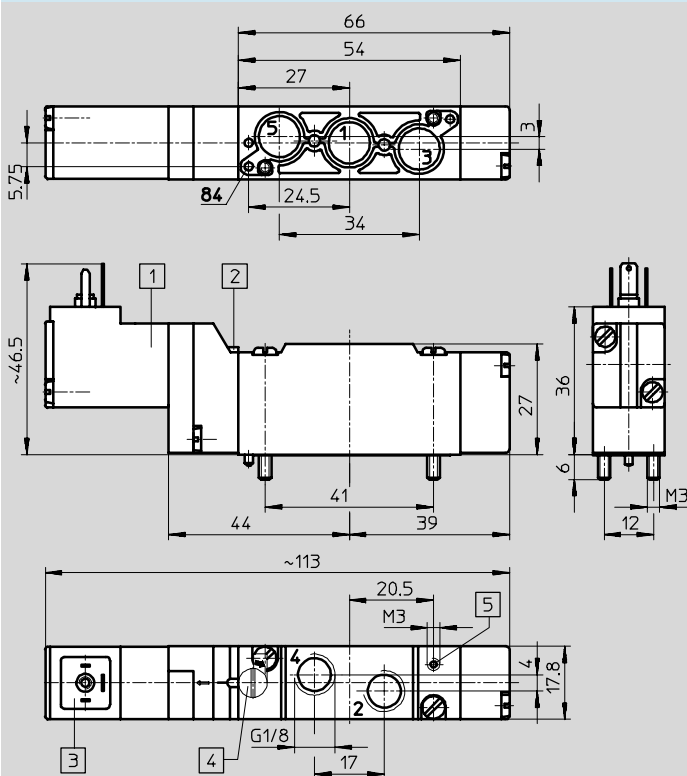
Distributeur à orifice taraudé avec filetage G1/8



- 1 Bobine orientable de 180°¹⁾
- 2 Commande manuelle auxiliaire
- 3 convient pour les connecteurs femelles EN 175 301-803, forme C.
MSSD-EB ou KMEB-...
- 4 Kit de commande manuelle auxiliaire (accessoires)
AHB-ME-1/8
- 5 Connecteur pour air de pilotage externe de types S

1) Ne pas tourner le joint !

Distributeur à orifice taraudé pour bloc de raccordement PRS-ME



- 1 Bobine orientable de 180°¹⁾
- 2 Commande manuelle auxiliaire
- 3 convient pour les connecteurs femelles EN 175 301-803, forme C.
MSSD-EB ou KMEB-...
- 4 Kit de commande manuelle auxiliaire (accessoires)
AHB-ME-1/8
- 5 Connecteur pour air de pilotage externe de types S

1) Ne pas tourner le joint !

Distributeurs pour applications standard
Pneumatique Midi

2.4

Electro distributeurs MEBH, Midi-Pneumatic

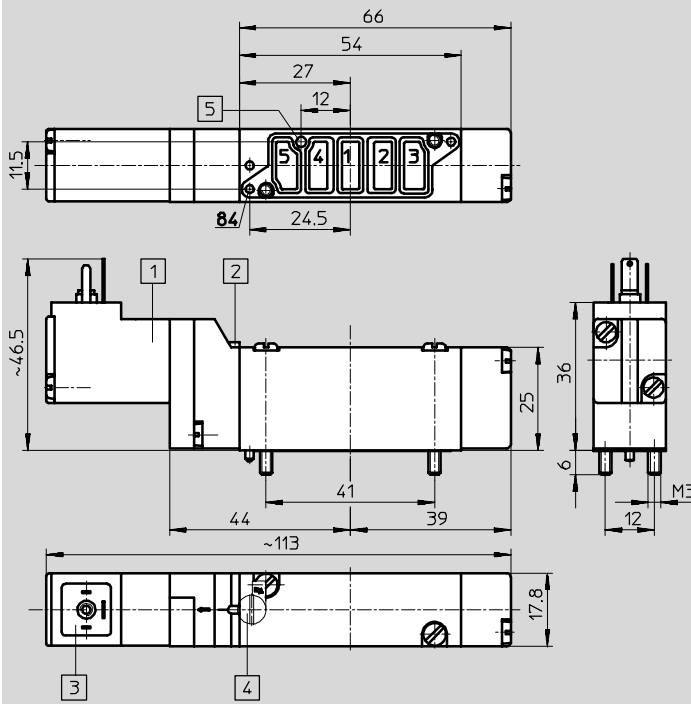
Fiche de données techniques – Distributeurs 5/2

FESTO

Dimensions

Téléchargement des données de CAO → www.festo.fr/engineering

Distributeur pour embase



- 1 Bobine orientable de 180°¹⁾
- 2 Commande manuelle auxiliaire
- 3 convient pour les connecteurs femelles EN 175 301-803, forme C.
MSSD-EB ou KMEB-...
- 4 Kit de commande manuelle auxiliaire (accessoires) AHB-ME-1/8
- 5 Connecteur pour air de pilotage externe de types S

1) Ne pas tourner le joint!

Electro distributeurs MEBH, Midi-Pneumatic



Fiche de données techniques – Distributeurs 5/2

Références				
Schéma de connexion	Description	Tension	N° pièce	Type
Rappel par ressort mécanique, alimentation en air de pilotage interne				
	Distributeur à orifice taraudé avec filetage G1/8	24 V CC	173 004	MEBH-5/2-1/8-B
		110 V CA	173 043	MEBH-5/2-1/8-B-110AC
		230 V CA	173 085	MEBH-5/2-1/8-B-230AC
	Distributeur à orifice taraudé pour bloc de raccordement PRS-ME	24 V CC	173 006	MEBH-5/2-1/8-P-B
		110 V CA	173 057	MEBH-5/2-1/8-P-B-110AC
		230 V CA	173 099	MEBH-5/2-1/8-P-B-230AC
	Distributeur pour embase	24 V CC	173 005	MEBH-5/2-5,0-B
		110 V CA	173 071	MEBH-5/2-5,0-B-110AC
		230 V CA	173 113	MEBH-5/2-5,0-B-230AC
Rappel par ressort mécanique, alimentation en air de pilotage externe				
	Distributeur à orifice taraudé avec filetage G1/8	24 V CC	173 007	MEBH-5/2-1/8-S-B
		110 V CA	173 046	MEBH-5/2-1/8-S-B-110AC
		230 V CA	173 088	MEBH-5/2-1/8-S-B-230AC
	Distributeur à orifice taraudé pour bloc de raccordement PRS-ME	24 V CC	173 009	MEBH-5/2-1/8-P-S-B
		110 V CA	173 060	MEBH-5/2-1/8-P-S-B-110AC
		230 V CA	173 102	MEBH-5/2-1/8-P-S-B-230AC
	Distributeur pour embase	24 V CC	173 008	MEBH-5/2-5,0-S-B
		110 V CA	173 074	MEBH-5/2-5,0-S-B-110AC
		230 V CA	173 116	MEBH-5/2-5,0-S-B-230AC
Rappel par ressort pneumatique, alimentation en air de pilotage interne				
	Distributeur à orifice taraudé avec filetage G1/8	24 V CC	173 010	MEBH-5/2-1/8-L-B
		110 V CA	173 044	MEBH-5/2-1/8-L-B-110AC
		230 V CA	173 086	MEBH-5/2-1/8-L-B-230AC
	Distributeur à orifice taraudé pour bloc de raccordement PRS-ME	24 V CC	173 012	MEBH-5/2-1/8-P-L-B
		110 V CA	173 058	MEBH-5/2-1/8-P-L-B-110AC
		230 V CA	173 100	MEBH-5/2-1/8-P-L-B-230AC
	Distributeur pour embase	24 V CC	173 011	MEBH-5/2-5,0-L-B
		110 V CA	173 072	MEBH-5/2-5,0-L-B-110AC
		230 V CA	173 114	MEBH-5/2-5,0-L-B-230AC
Rappel par ressort pneumatique, alimentation en air de pilotage externe				
	Distributeur à orifice taraudé avec filetage G1/8	24 V CC	173 013	MEBH-5/2-1/8-L-S-B
		110 V CA	173 045	MEBH-5/2-1/8-L-S-B-110AC
		230 V CA	173 087	MEBH-5/2-1/8-L-S-B-230AC
	Distributeur à orifice taraudé pour bloc de raccordement PRS-ME	24 V CC	173 015	MEBH-5/2-1/8-P-L-S-B
		110 V CA	173 059	MEBH-5/2-1/8-P-L-S-B-110AC
		230 V CA	173 101	MEBH-5/2-1/8-P-L-S-B-230AC
	Distributeur pour embase	24 V CC	173 014	MEBH-5/2-5,0-L-S-B
		110 V CA	173 073	MEBH-5/2-5,0-L-S-B-110AC
		230 V CA	173 115	MEBH-5/2-5,0-L-S-B-230AC

Distributeurs pour applications standard
Pneumatique Midi

2.4

Electrodistributeurs MEBH, Midi-Pneumatic

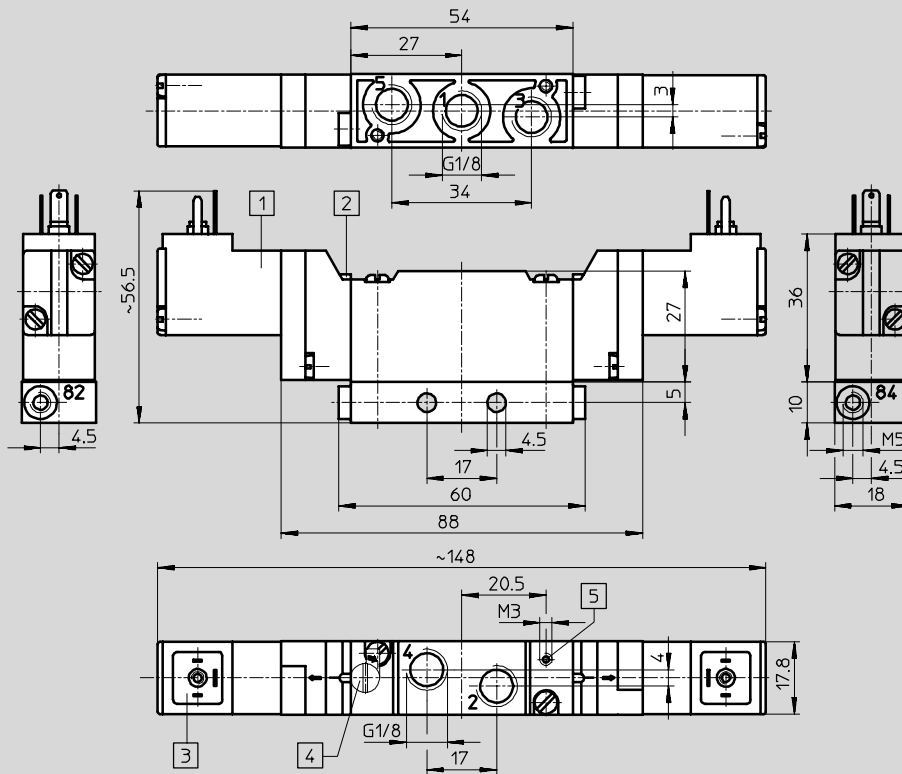
Fiche de données techniques – Distributeurs 5/2, électrodistributeurs bistables



Dimensions

Téléchargement des données de CAO → www.festo.fr/engineering

Distributeur à orifice taraudé avec filetage G1/8

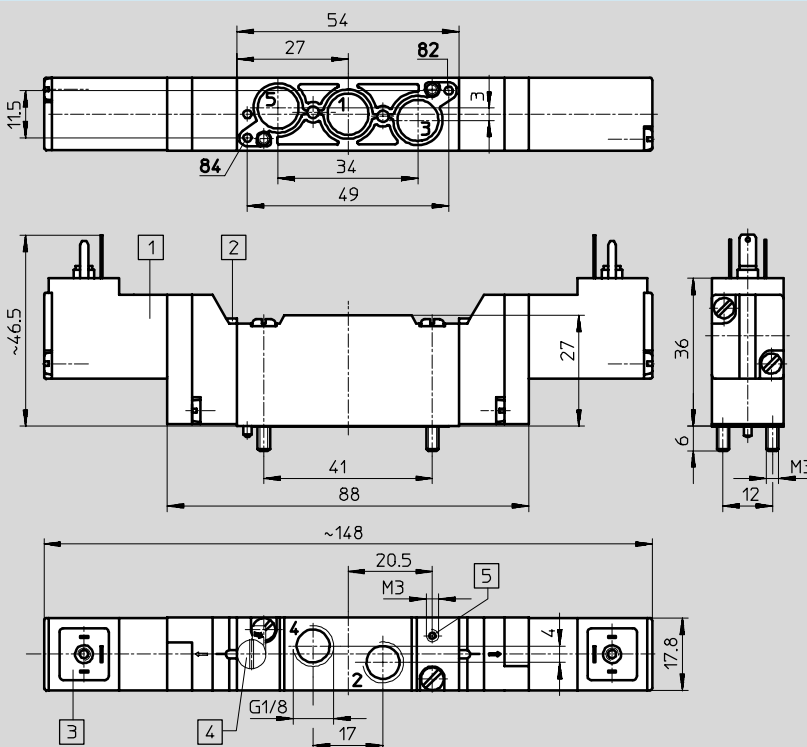


- 1 Bobine orientable de 180°¹⁾
 - 2 Commande manuelle auxiliaire
 - 3 convient pour les connecteurs femelles EN 175 301-803, forme C.
MSSD-EB ou KMEB-...
 - 4 Kit de commande manuelle auxiliaire (accessoires)
AHB-ME-1/8
 - 5 Connecteur pour air de pilotage externe de types S
- 1) Ne pas tourner le joint !

Distributeurs pour applications standard
Pneumatique Midi

2.4

Distributeur à orifice taraudé pour bloc de raccordement PRS-ME



- 1 Bobine orientable de 180°¹⁾
 - 2 Commande manuelle auxiliaire
 - 3 convient pour les connecteurs femelles EN 175 301-803, forme C.
MSSD-EB ou KMEB-...
 - 4 Kit de commande manuelle auxiliaire (accessoires)
AHB-ME-1/8
 - 5 Connecteur pour air de pilotage externe de types S
- 1) Ne pas tourner le joint !

Electro distributeurs MEBH, Midi-Pneumatic

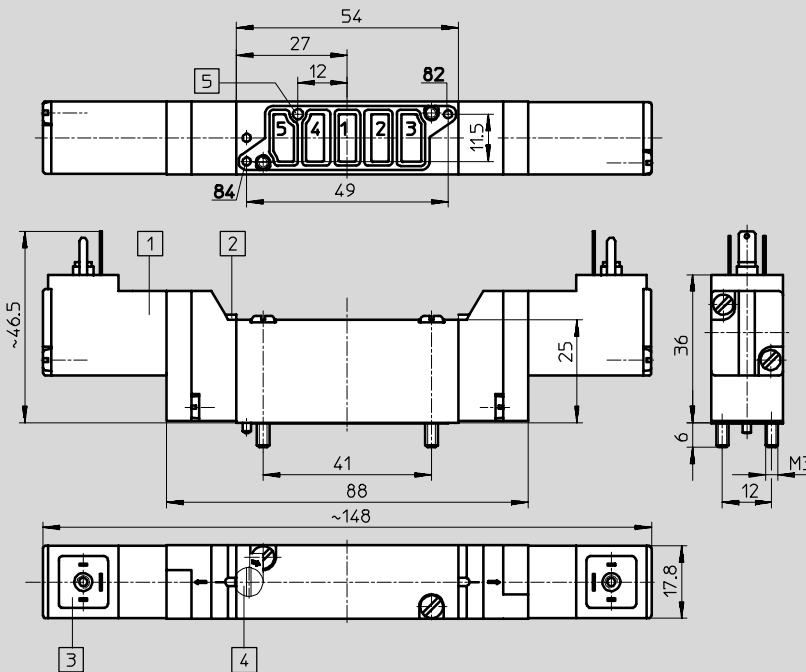
Fiche de données techniques – Distributeurs 5/2, électrodistributeurs bistables



Dimensions

Téléchargement des données de CAO → www.festo.fr/engineering

Distributeur pour embase



- 1 Bobine orientable de 180°¹⁾
 - 2 Commande manuelle auxiliaire
 - 3 convient pour les connecteurs femelles EN 175 301-803, forme C.
MSSD-EB ou KMEB-...
 - 4 Kit de commande manuelle auxiliaire (accessoires) AHB-ME-1/8
 - 5 Connecteur pour air de pilotage externe de types S
- 1) Ne pas tourner le joint!

Références

Schéma de connexion	Description	Tension	N° pièce	Type
Alimentation en air de pilotage interne				
	Distributeur à orifice taraudé avec filetage G1/8	24 V CC	173 034	JMEBH-5/2-1/8-B
		110 V CA	173 040	JMEBH-5/2-1/8-B-110AC
		230 V CA	173 082	JMEBH-5/2-1/8-B-230AC
	Distributeur à orifice taraudé pour bloc de raccordement PRS-ME	24 V CC	173 036	JMEBH-5/2-1/8-P-B
		110 V CA	173 054	JMEBH-5/2-1/8-P-B-110AC
		230 V CA	173 096	JMEBH-5/2-1/8-P-B-230AC
	Distributeur pour embase	24 V CC	173 035	JMEBH-5/2-5,0-B
		110 V CA	173 068	JMEBH-5/2-5,0-B-110AC
		230 V CA	173 110	JMEBH-5/2-5,0-B-230AC
Alimentation en air de pilotage externe				
	Distributeur à orifice taraudé avec filetage G1/8	24 V CC	173 037	JMEBH-5/2-1/8-S-B
		110 V CA	173 041	JMEBH-5/2-1/8-S-B-110AC
		230 V CA	173 083	JMEBH-5/2-1/8-S-B-230AC
	Distributeur à orifice taraudé pour bloc de raccordement PRS-ME	24 V CC	173 039	JMEBH-5/2-1/8-P-S-B
		110 V CA	173 055	JMEBH-5/2-1/8-P-S-B-110AC
		230 V CA	173 097	JMEBH-5/2-1/8-P-S-B-230AC
	Distributeur pour embase	24 V CC	173 038	JMEBH-5/2-5,0-S-B
		110 V CA	173 069	JMEBH-5/2-5,0-S-B-110AC
		230 V CA	173 111	JMEBH-5/2-5,0-S-B-230AC

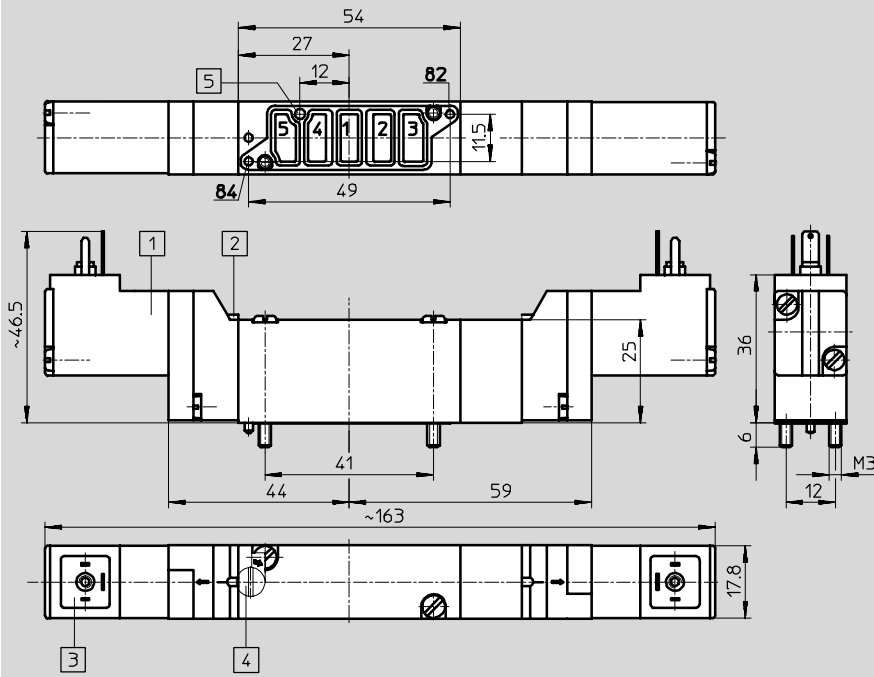
Electro distributeurs MEBH, Midi-Pneumatic

Fiche de données techniques Distributeurs -5/3



Dimensions Téléchargement des données de CAO → www.festo.fr/engineering

Distributeur pour embase



- 1 Bobine orientable de 180°¹⁾
 - 2 Commande manuelle auxiliaire
 - 3 convient pour les connecteurs femelles EN 175 301-803, forme C. MSSD-EB ou KMEB-...
 - 4 Kit de commande manuelle auxiliaire (accessoires) AHB-ME-1/8
 - 5 Connecteur pour air de pilotage externe de types S
- 1) Ne pas tourner le joint!

Références				
Schéma de connexion	Description	Tension	N° pièce	Type
Fermé en position de repos, alimentation en air de pilotage interne				
	Distributeur à orifice taraudé avec filetage G1/8	24 V CC	173 016	MEBH-5/3G-1/8-B
		110 V CA	173 051	MEBH-5/3G-1/8-B-110AC
		230 V CA	173 093	MEBH-5/3G-1/8-B-230AC
	Distributeur à orifice taraudé pour bloc de raccordement PRS-ME	24 V CC	173 018	MEBH-5/3G-1/8-P-B
		110 V CA	173 065	MEBH-5/3G-1/8-P-B-110AC
		230 V CA	173 107	MEBH-5/3G-1/8-P-B-230AC
	Distributeur pour embase	24 V CC	173 017	MEBH-5/3G-5,0-B
		110 V CA	173 079	MEBH-5/3G-5,0-B-110AC
		230 V CA	173 121	MEBH-5/3G-5,0-B-230AC
Fermé en position de repos, alimentation en air de pilotage externe				
	Distributeur à orifice taraudé avec filetage G1/8	24 V CC	173 019	MEBH-5/3G-1/8-S-B
		110 V CA	173 052	MEBH-5/3G-1/8-S-B-110AC
		230 V CA	173 094	MEBH-5/3G-1/8-S-B-230AC
	Distributeur à orifice taraudé pour bloc de raccordement PRS-ME	24 V CC	173 021	MEBH-5/3G-1/8-P-S-B
		110 V CA	173 066	MEBH-5/3G-1/8-P-S-B-110AC
		230 V CA	173 108	MEBH-5/3G-1/8-P-S-B-230AC
	Distributeur pour embase	24 V CC	173 020	MEBH-5/3G-5,0-S-B
		110 V CA	173 080	MEBH-5/3G-5,0-S-B-110AC
		230 V CA	173 122	MEBH-5/3G-5,0-S-B-230AC

Distributeurs pour applications standard Pneumatique Midi

2.4

Electro distributeurs MEBH, Midi-Pneumatic

Fiche de données techniques Distributeurs - 5/3



Références				
Schéma de connexion	Description	Tension	N° pièce	Type
A l'échappement en position de repos, alimentation en air de pilotage interne				
	Distributeur à orifice taraudé avec filetage G1/8	24 V CC	173 022	MEBH-5/3E-1/8-B
		110 V CA	173 049	MEBH-5/3E-1/8-B-110AC
		230 V CA	173 091	MEBH-5/3E-1/8-B-230AC
	Distributeur à orifice taraudé pour bloc de raccordement PRS-ME	24 V CC	173 024	MEBH-5/3E-1/8-P-B
		110 V CA	173 063	MEBH-5/3E-1/8-P-B-110AC
		230 V CA	173 105	MEBH-5/3E-1/8-P-B-230AC
	Distributeur pour embase	24 V CC	173 023	MEBH-5/3E-5,0-B
		110 V CA	173 077	MEBH-5/3E-5,0-B-110AC
		230 V CA	173 119	MEBH-5/3E-5,0-B-230AC
A l'échappement en position de repos, alimentation en air de pilotage externe				
	Distributeur à orifice taraudé avec filetage G1/8	24 V CC	173 025	MEBH-5/3E-1/8-S-B
		110 V CA	173 050	MEBH-5/3E-1/8-S-B-110AC
		230 V CA	173 092	MEBH-5/3E-1/8-S-B-230AC
	Distributeur à orifice taraudé pour bloc de raccordement PRS-ME	24 V CC	173 027	MEBH-5/3E-1/8-P-S-B
		110 V CA	173 064	MEBH-5/3E-1/8-P-S-B-110AC
		230 V CA	173 106	MEBH-5/3E-1/8-P-S-B-230AC
	Distributeur pour embase	24 V CC	173 026	MEBH-5/3E-5,0-S-B
		110 V CA	173 078	MEBH-5/3E-5,0-S-B-110AC
		230 V CA	173 120	MEBH-5/3E-5,0-S-B-230AC
Sous pression en position de repos, alimentation en air de pilotage interne				
	Distributeur à orifice taraudé avec filetage G1/8	24 V CC	173 028	MEBH-5/3B-1/8-B
		110 V CA	173 047	MEBH-5/3B-1/8-B-110AC
		230 V CA	173 089	MEBH-5/3B-1/8-B-230AC
	Distributeur à orifice taraudé pour bloc de raccordement PRS-ME	24 V CC	173 030	MEBH-5/3B-1/8-P-B
		110 V CA	173 061	MEBH-5/3B-1/8-P-B-110AC
		230 V CA	173 103	MEBH-5/3B-1/8-P-B-230AC
	Distributeur pour embase	24 V CC	173 029	MEBH-5/3B-5,0-B
		110 V CA	173 075	MEBH-5/3B-5,0-B-110AC
		230 V CA	173 117	MEBH-5/3B-5,0-B-230AC
Sous pression en position de repos, alimentation en air de pilotage externe				
	Distributeur à orifice taraudé avec filetage G1/8	24 V CC	173 031	MEBH-5/3B-1/8-S-B
		110 V CA	173 048	MEBH-5/3B-1/8-S-B-110AC
		230 V CA	173 090	MEBH-5/3B-1/8-S-B-230AC
	Distributeur à orifice taraudé pour bloc de raccordement PRS-ME	24 V CC	173 033	MEBH-5/3B-1/8-P-S-B
		110 V CA	173 062	MEBH-5/3B-1/8-P-S-B-110AC
		230 V CA	173 104	MEBH-5/3B-1/8-P-S-B-230AC
	Distributeur pour embase	24 V CC	173 032	MEBH-5/3B-5,0-S-B
		110 V CA	173 076	MEBH-5/3B-5,0-S-B-110AC
		230 V CA	173 118	MEBH-5/3B-5,0-S-B-230AC


Distributeurs pour applications standard Pneumatique Midi

2.4

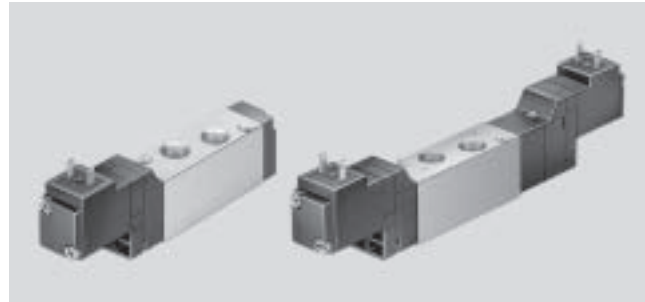
Electro distributeurs MEH, Midi-Pneumatic

FESTO

Fiche de données techniques

-  - Débit
200 ... 700 l/min

-  - Tension
24 V CC



Caractéristiques techniques générales								
Type		MEH-3/2-...	MEH-5/2-...	JMEH-5/2-...	MEH-5/3...			
Conception		Piston tiroir						
Mode de fixation	...-1/8	2 trous traversants						
	...-5,0	Sur embase avec 2 vis M3						
	...-1/8-P	Sur bloc de raccordement avec 2 vis M3						
Raccord pneumatique	...-1/8	G3/8						
	...-5,0	Embase						
	...-1/8-P	G3/8						
Diamètre nominal	[mm]	5						
Débit nominal normal 1 → 2, 1 → 4	[l/min]	...-1/8	600/500	600	650	G	E	B
		...-5,0	700/600	700	700	600	300	200
		...-1/8-P	600/500	600	650	500	400	400
						650	300	200
Matériaux		Corps : Aluminium Joints : Caoutchouc nitrile						
Poids	[g]	...-1/8	105	105	142	153		
		...-5,0	105	105	146	150		
		...-1/8-P	105	105	142	153		

Conditions d'exploitation et d'environnement						
Type		MEH-3/2-...	MEH-5/2-...	JMEH-5/2-...	MEH-5/3...	
Fluide de service		Air comprimé filtré, lubrifié ou non lubrifié ¹⁾ Vide				
Plage de pressions de service	Alimentation en air de pilotage interne [bar]	2 ... 8	2,5 ... 8	1,5 ... 8	3 ... 8	
	Alimentation en air de pilotage externe [bar]	-	-0,9 ... +10			
Plage de pressions de commande	[bar]	-	2,5 ... 8	1,5 ... 8	3 ... 8	
Température ambiante	[°C]	-5 ... +50				
Température du fluide	[°C]	-5 ... +50				

1) En cas de fonctionnement avec de l'air comprimé lubrifié, n'utiliser qu'une huile d'indice de viscosité 32.

Electro distributeurs MEH, Midi-Pneumatic

Fiche de données techniques



Temps de réponse [ms]							
Type	MEBH-3/2-... MOEBH-3/2-...		MEBH-5/2-...		JMEBH-5/2-...	MEBH-5/3...	
Type de rappel	mécanique	pneumatique	mécanique	pneumatique	-	mécanique	pneumatique
marche	10	-	10	15	-	12	-
arrêt	28	-	28	18	-	25	-
Deux sens	-	-	-	-	10	-	-

Caractéristiques électriques	
avec bobine EB	
Connexion électrique	Connecteur, modèle carré selon EN 175 301-803, forme C
Tension de service	[V CC] 24
Caractéristiques de bobine	[W] 1,5
Indice de protection selon EN 60 529	IP65 (avec connecteur femelle)

Electrodistributeurs MEH, Midi-Pneumatic

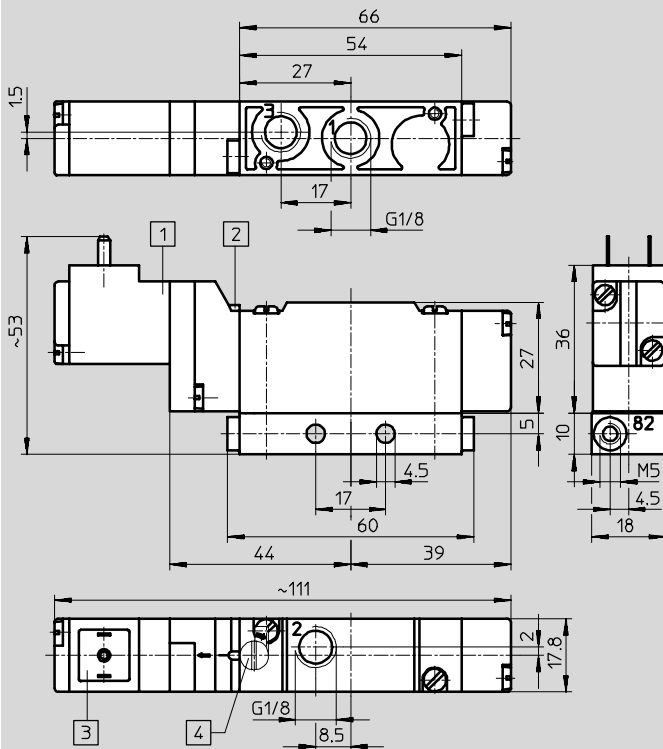
Fiche de données techniques Distributeurs -3/2



Dimensions

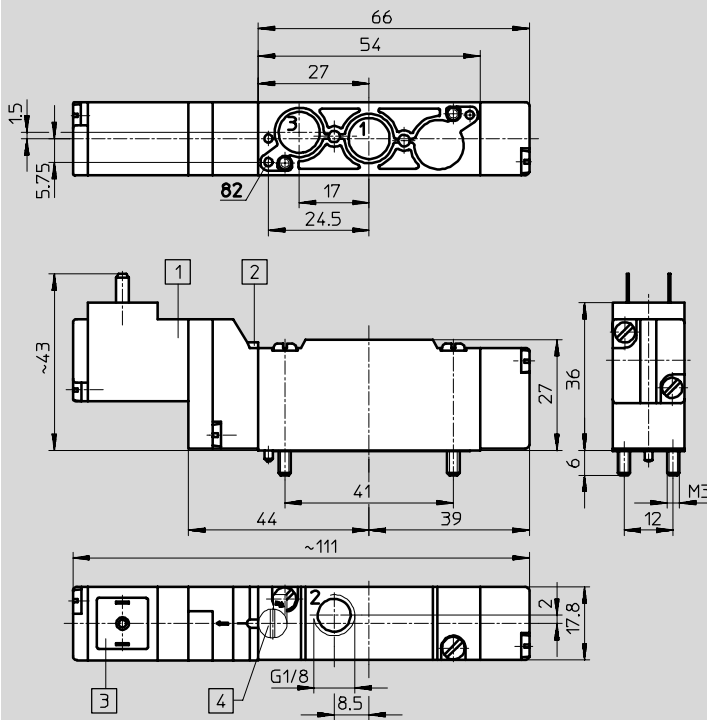
Téléchargement des données de CAO → www.festo.fr/engineering

Distributeur à orifice taraudé avec filetage G1/8



- 1 Bobine orientable de 180°¹⁾
 - 2 Commande manuelle auxiliaire
 - 3 convient pour les unions mâles DIN 46 247 ou les connecteurs femelles Type MSSD-E Type KME
 - 4 Kit de commande manuelle auxiliaire (accessoires) AHB-ME-1/8
- 1) Ne pas tourner le joint!

Distributeur à orifice taraudé pour bloc de raccordement PRS-ME



- 1 Bobine orientable de 180°¹⁾
 - 2 Commande manuelle auxiliaire
 - 3 convient pour les unions mâles DIN 46 247 ou les connecteurs femelles Type MSSD-E Type KME
 - 4 Kit de commande manuelle auxiliaire (accessoires) AHB-ME-1/8
- 1) Ne pas tourner le joint!

Distributeurs pour applications standard
Pneumatique Midi

2.4

Electrodistributeurs MEH, Midi-Pneumatic

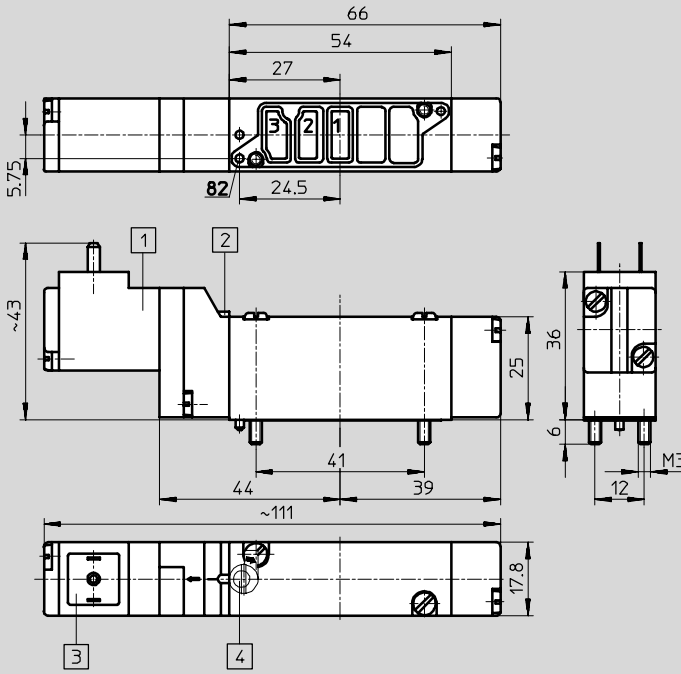
Fiche de données techniques Distributeurs -3/2



Dimensions

Téléchargement des données de CAO → www.festo.fr/engineering

Distributeur pour embase



- 1 Bobine orientable de 180°¹⁾
- 2 Commande manuelle auxiliaire convient pour les unions mâles DIN 46 247 ou les connecteurs femelles Type MSSD-E Type KME
- 4 Kit de commande manuelle auxiliaire (accessoires) AHB-ME-1/8

1) Ne pas tourner le joint !

Références

Schéma de connexion	Description	Tension	N° pièce	Type
Fermé en position de repos				
	Distributeur à orifice taraudé avec filetage G1/8	24 V CC	173 124	MEH-3/2-1/8-B
	Distributeur à orifice taraudé pour bloc de raccordement PRS-ME		173 126	MEH-3/2-1/8-P-B
	Distributeur pour embase		173 125	MEH-3/2-5,0-B
Ouvert en position de repos				
	Distributeur à orifice taraudé avec filetage G1/8	24 V CC	173 428	MOEH-3/2-1/8-B
	Distributeur à orifice taraudé pour bloc de raccordement PRS-ME		173 430	MOEH-3/2-1/8-P-B
	Distributeur pour embase		173 429	MOEH-3/2-5,0-B

Electro distributeurs MEH, Midi-Pneumatic

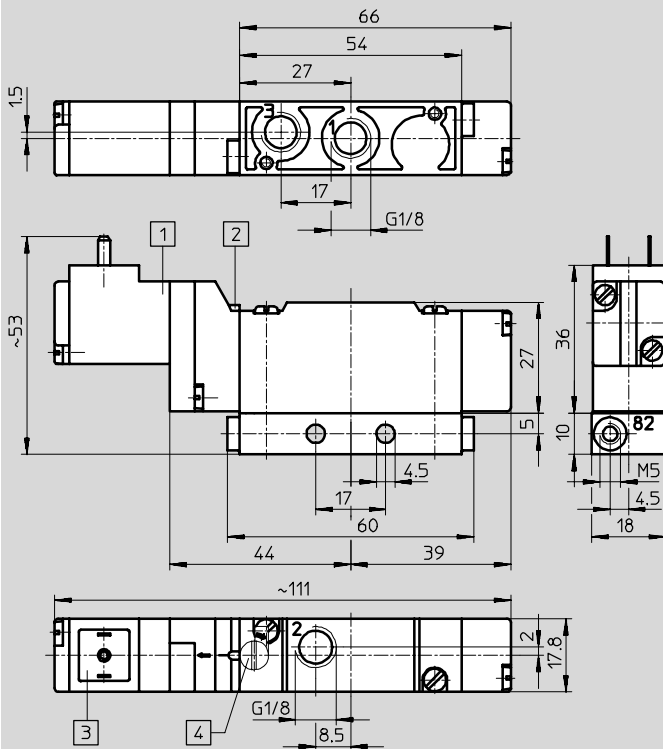
Fiche de données techniques Distributeurs -5/2



Dimensions

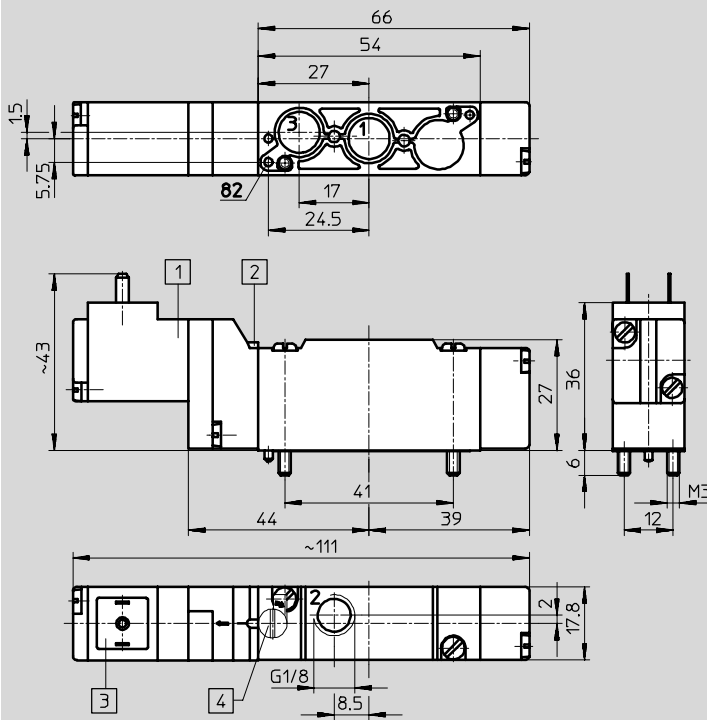
Téléchargement des données de CAO → www.festo.fr/engineering

Distributeur à orifice taraudé avec filetage G1/8



- 1 Bobine orientable de 180°¹⁾
 - 2 Commande manuelle auxiliaire
 - 3 convient pour les unions mâles DIN 46 247 ou les connecteurs femelles Type MSSD-E Type KME
 - 4 Kit de commande manuelle auxiliaire (accessoires) AHB-ME-1/8
 - 5 Connecteur pour air de pilotage externe de types S
- 1) Ne pas tourner le joint !

Distributeur à orifice taraudé pour bloc de raccordement PRS-ME



- 1 Bobine orientable de 180°¹⁾
 - 2 Commande manuelle auxiliaire
 - 3 convient pour les unions mâles DIN 46 247 ou les connecteurs femelles Type MSSD-E Type KME
 - 4 Kit de commande manuelle auxiliaire (accessoires) AHB-ME-1/8
 - 5 Connecteur pour air de pilotage externe de types S
- 1) Ne pas tourner le joint !

Electrodistributeurs MEH, Midi-Pneumatic

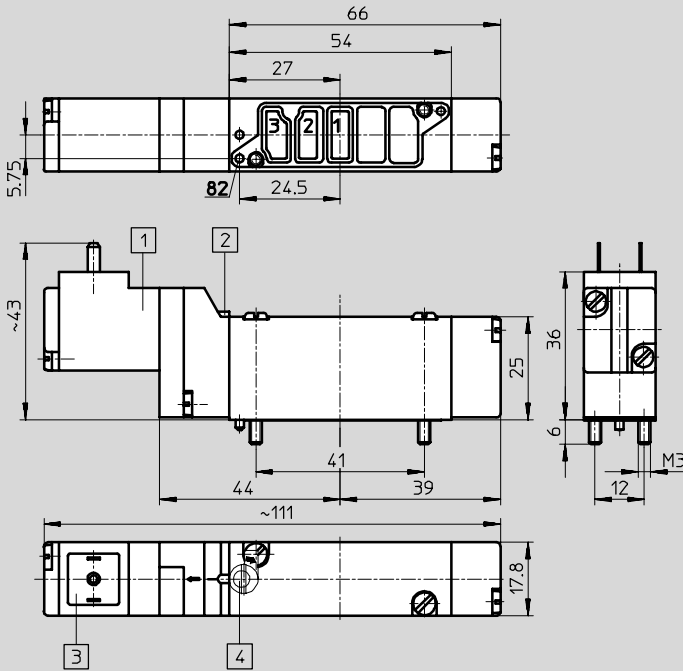
Fiche de données techniques Distributeurs -5/2

FESTO

Dimensions

Téléchargement des données de CAO → www.festo.fr/engineering

Distributeur pour embase



- 1 Bobine orientable de 180°¹⁾
 - 2 Commande manuelle auxiliaire
 - 3 convient pour les unions mâles
DIN 46 247
ou les connecteurs femelles
Type MSSD-E
Type KME
 - 4 Kit de commande manuelle
auxiliaire (accessoires)
AHB-ME-1/8
 - 5 Connecteur pour air de
pilotage externe de types S
- 1) Ne pas tourner le joint !

Electro distributeurs MEH, Midi-Pneumatic

Fiche de données techniques – Distributeurs 5/2

Références				
Schéma de connexion	Description	Tension	N° pièce	Type
Rappel par ressort mécanique, alimentation en air de pilotage interne				
	Distributeur à orifice taraudé avec filetage G1/8	24 V CC	173 127	MEH-5/2-1/8-B
	Distributeur à orifice taraudé pour bloc de raccordement PRS-ME		173 129	MEH-5/2-1/8-P-B
	Distributeur pour embase		173 128	MEH-5/2-5,0-B
Rappel par ressort mécanique, alimentation en air de pilotage externe				
	Distributeur à orifice taraudé avec filetage G1/8	24 V CC	173 130	MEH-5/2-1/8-S-B
	Distributeur à orifice taraudé pour bloc de raccordement PRS-ME		173 132	MEH-5/2-1/8-P-S-B
	Distributeur pour embase		173 131	MEH-5/2-5,0-S-B
Rappel par ressort pneumatique, alimentation en air de pilotage interne				
	Distributeur à orifice taraudé avec filetage G1/8	24 V CC	173 133	MEH-5/2-1/8-L-B
	Distributeur à orifice taraudé pour bloc de raccordement PRS-ME		173 135	MEH-5/2-1/8-P-L-B
	Distributeur pour embase		173 134	MEH-5/2-5,0-L-B
Rappel par ressort pneumatique, alimentation en air de pilotage externe				
	Distributeur à orifice taraudé avec filetage G1/8	24 V CC	173 136	MEH-5/2-1/8-L-S-B
	Distributeur à orifice taraudé pour bloc de raccordement PRS-ME		173 138	MEH-5/2-1/8-P-L-S-B
	Distributeur pour embase		173 137	MEH-5/2-5,0-L-S-B

Electrodistributeurs MEH, Midi-Pneumatic

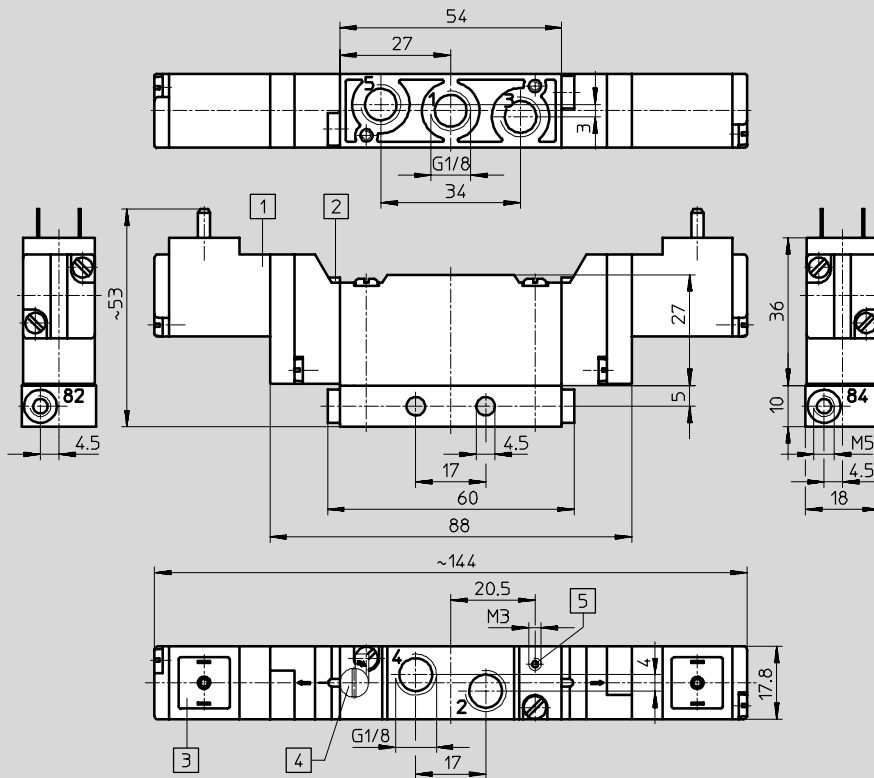
Fiche de données techniques – Distributeurs 5/2, électrodistributeurs bistables



Dimensions

Téléchargement des données de CAO → www.festo.fr/engineering

Distributeur à orifice taraudé avec filetage G1/8

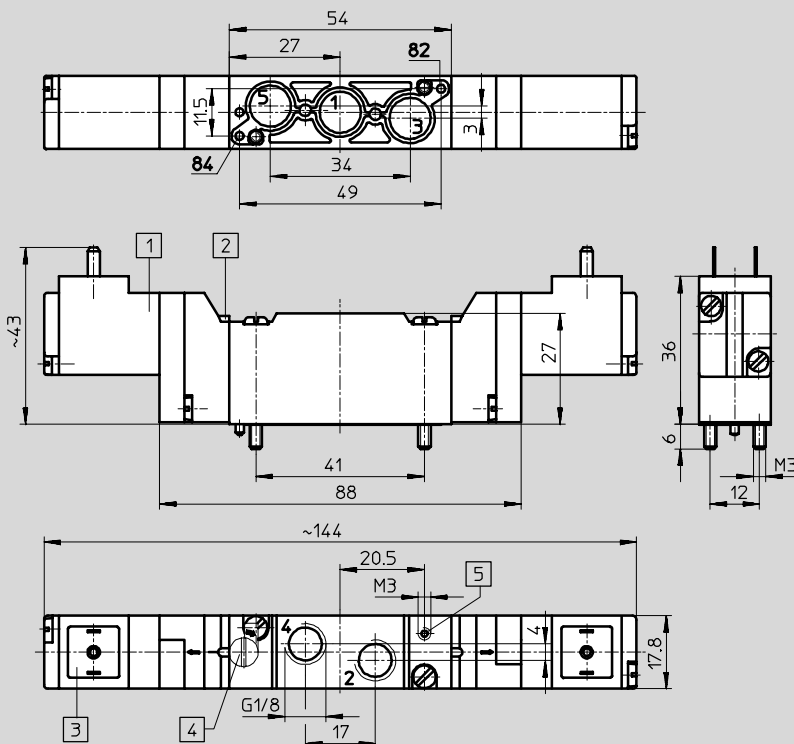


- 1 Bobine orientable de 180°¹⁾
 - 2 Commande manuelle auxiliaire
 - 3 convient pour les unions mâles DIN 46 247 ou les connecteurs femelles Type MSSD-E Type KME
 - 4 Kit de commande manuelle auxiliaire (accessoires) AHB-ME-1/8
 - 5 Connecteur pour air de pilotage externe de types S
- 1) Ne pas tourner le joint!

Distributeurs pour applications standard Pneumatique Midi

2.4

Distributeur à orifice taraudé pour bloc de raccordement PRS-ME



- 1 Bobine orientable de 180°¹⁾
 - 2 Commande manuelle auxiliaire
 - 3 convient pour les unions mâles DIN 46 247 ou les connecteurs femelles Type MSSD-E Type KME
 - 4 Kit de commande manuelle auxiliaire (accessoires) AHB-ME-1/8
 - 5 Connecteur pour air de pilotage externe de types S
- 1) Ne pas tourner le joint!

Electrodistributeurs MEH, Midi-Pneumatic

Fiche de données techniques – Distributeurs 5/2, électrodistributeurs bistables



Téléchargement des données de CAO → www.festo.fr/engineering

Dimensions
Distributeur pour embase

1) Bobine orientable de 180°¹⁾
 2) Commande manuelle auxiliaire
 3) convient pour les unions mâles DIN 46 247 ou les connecteurs femelles Type MSSD-E Type KME
 4) Kit de commande manuelle auxiliaire (accessoires) AHB-ME-1/8
 5) Connecteur pour air de pilotage externe de types S

1) Ne pas tourner le joint!

Références				
Schéma de connexion	Description	Tension	N° pièce	Type
Distributeurs 5/2				
Alimentation en air de pilotage interne				
	Distributeur à orifice taraudé avec filetage G1/8	24 V CC	173 431	JMEH-5/2-1/8-B
	Distributeur à orifice taraudé pour bloc de raccordement PRS-ME		173 433	JMEH-5/2-1/8-P-B
	Distributeur pour embase		173 432	JMEH-5/2-5,0-B
Alimentation en air de pilotage externe				
	Distributeur à orifice taraudé avec filetage G1/8	24 V CC	173 434	JMEH-5/2-1/8-S-B
	Distributeur à orifice taraudé pour bloc de raccordement PRS-ME		173 436	JMEH-5/2-1/8-P-S-B
	Distributeur pour embase		173 435	JMEH-5/2-5,0-S-B

Distributeurs pour applications standard Pneumatique Midi 2.4

Electrodistributeurs MEH, Midi-Pneumatic

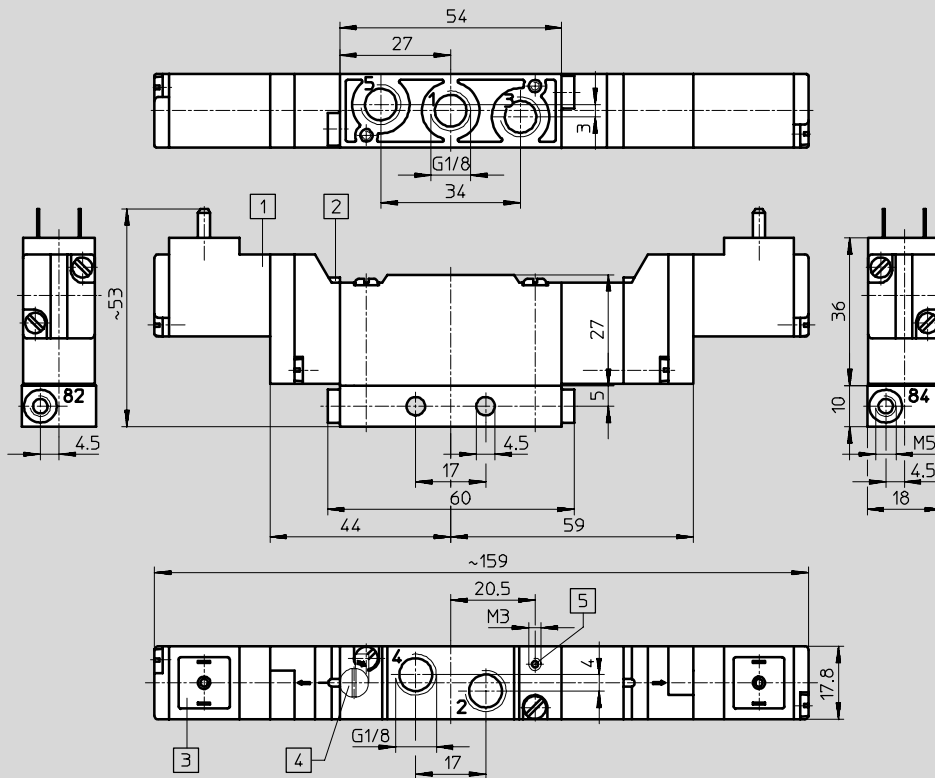
Fiche de données techniques Distributeurs -5/3

FESTO

Dimensions

Téléchargement des données de CAO → www.festo.fr/engineering

Distributeur à orifice taraudé avec filetage G1/8

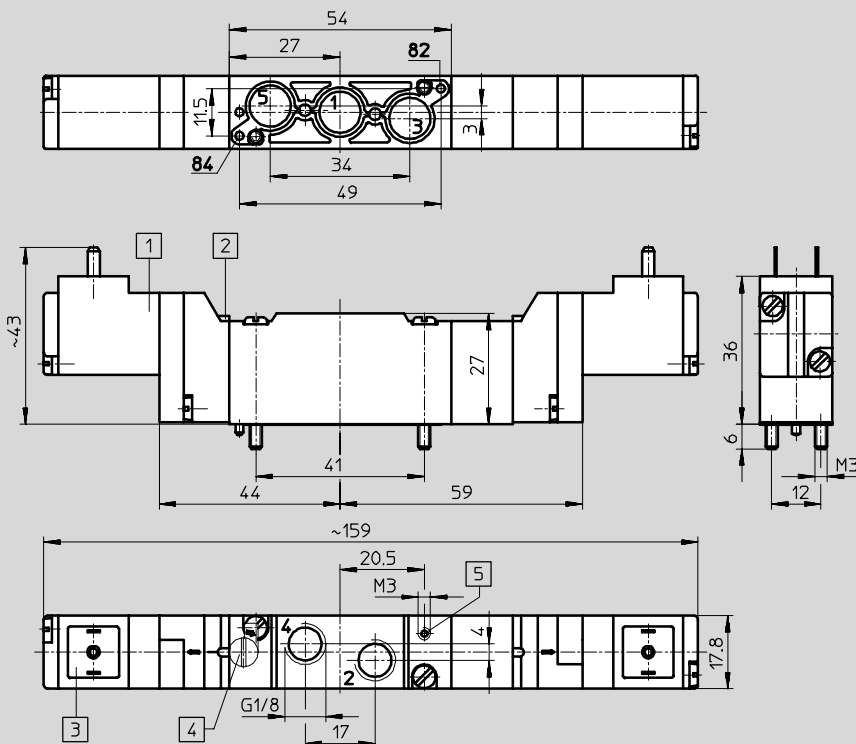


- 1 Bobine orientable de 180°¹⁾
 - 2 Commande manuelle auxiliaire
 - 3 convient pour les unions mâles DIN 46 247 ou les connecteurs femelles Type MSSD-E Type KME
 - 4 Kit de commande manuelle auxiliaire (accessoires) AHB-ME-1/8
 - 5 Connecteur pour air de pilotage externe de types S
- 1) Ne pas tourner le joint!

Distributeurs pour applications standard Pneumatique Midi

2.4

Distributeur à orifice taraudé pour bloc de raccordement PRS-ME



- 1 Bobine orientable de 180°¹⁾
 - 2 Commande manuelle auxiliaire
 - 3 convient pour les unions mâles DIN 46 247 ou les connecteurs femelles Type MSSD-E Type KME
 - 4 Kit de commande manuelle auxiliaire (accessoires) AHB-ME-1/8
 - 5 Connecteur pour air de pilotage externe de types S
- 1) Ne pas tourner le joint!

Electrodistributeurs MEH, Midi-Pneumatic

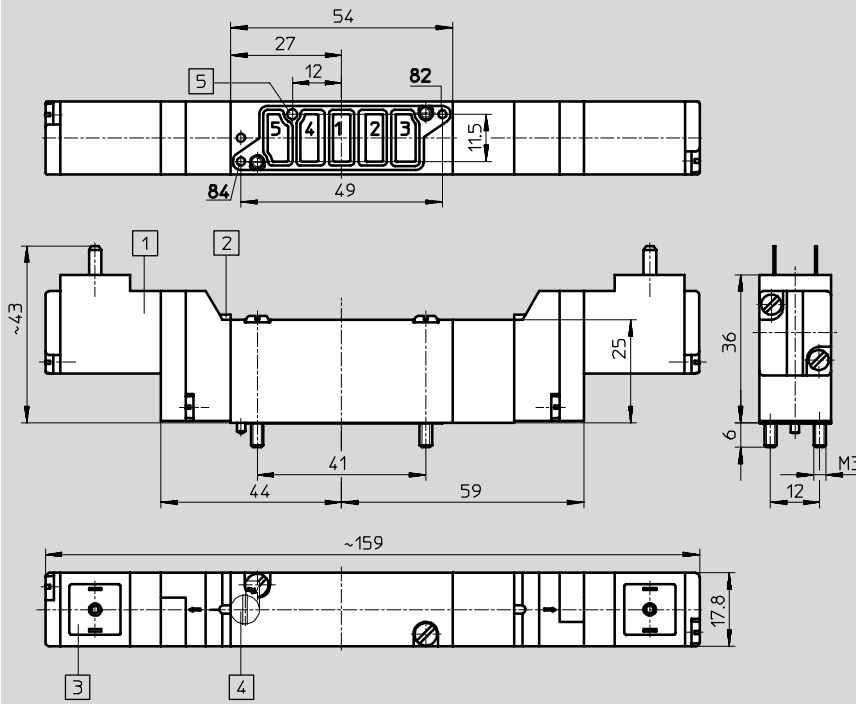
Fiche de données techniques Distributeurs -5/3



Dimensions

Téléchargement des données de CAO → www.festo.fr/engineering

Distributeur pour embase



- 1 Bobine orientable de 180°¹⁾
- 2 Commande manuelle auxiliaire
- 3 convient pour les unions mâles
DIN 46 247
ou les connecteurs femelles
Type MSSD-E
Type KME
- 4 Kit de commande manuelle
auxiliaire (accessoires)
AHB-ME-1/8
- 5 Connecteur pour air de
pilotage externe de types S

1) Ne pas tourner le joint !

Electro distributeurs MEH, Midi-Pneumatic

Fiche de données techniques Distributeurs - 5/3



Distributeurs pour applications standard
Pneumatique Midi

2.4

Références				
Schéma de connexion	Description	Tension	N° pièce	Type
Fermé en position de repos, alimentation en air de pilotage interne				
	Distributeur à orifice taraudé avec filetage G1/8	24 V CC	173 139	MEH-5/3G-1/8-B
	Distributeur à orifice taraudé pour bloc de raccordement PRS-ME		173 141	MEH-5/3G-1/8-P-B
	Distributeur pour embase		173 140	MEH-5/3G-5,0-B
Fermé en position de repos, alimentation en air de pilotage externe				
	Distributeur à orifice taraudé avec filetage G1/8	24 V CC	173 142	MEH-5/3G-1/8-S-B
	Distributeur à orifice taraudé pour bloc de raccordement PRS-ME		173 144	MEH-5/3G-1/8-P-S-B
	Distributeur pour embase		173 143	MEH-5/3G-5,0-S-B
A l'échappement en position de repos, alimentation en air de pilotage interne				
	Distributeur à orifice taraudé avec filetage G1/8	24 V CC	173 145	MEH-5/3E-1/8-B
	Distributeur à orifice taraudé pour bloc de raccordement PRS-ME		173 147	MEH-5/3E-1/8-P-B
	Distributeur pour embase		173 146	MEH-5/3E-5,0-B
A l'échappement en position de repos, alimentation en air de pilotage externe				
	Distributeur à orifice taraudé avec filetage G1/8	24 V CC	173 148	MEH-5/3E-1/8-S-B
	Distributeur à orifice taraudé pour bloc de raccordement PRS-ME		173 150	MEH-5/3E-1/8-P-S-B
	Distributeur pour embase		173 149	MEH-5/3E-5,0-S-B
Sous pression en position de repos, alimentation en air de pilotage interne				
	Distributeur à orifice taraudé avec filetage G1/8	24 V CC	173 151	MEH-5/3B-1/8-B
	Distributeur à orifice taraudé pour bloc de raccordement PRS-ME		173 153	MEH-5/3B-1/8-P-B
	Distributeur pour embase		173 152	MEH-5/3B-5,0-B
Sous pression en position de repos, alimentation en air de pilotage externe				
	Distributeur à orifice taraudé avec filetage G1/8	24 V CC	173 154	MEH-5/3B-1/8-S-B
	Distributeur à orifice taraudé pour bloc de raccordement PRS-ME		173 156	MEH-5/3B-1/8-P-S-B
	Distributeur pour embase		173 155	MEH-5/3B-5,0-S-B

Electrodistributeurs VL/J, Midi-Pneumatic

Désignation


FESTO

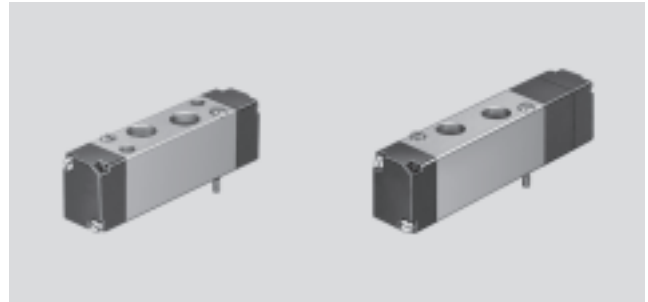
VL		5/3	B	1/8	P	B
Type						
VL	monostable					
J	bistable					
Fonction du distributeur						
5/2	Distributeur 5/2					
5/3	Distributeur 5/3					
Position de repos						
G	fermé					
E	à l'échappement					
B	sous pression					
Type, raccord pneumatique/diamètre nominal						
1/8	Distributeur à orifice semi-taraudé, filetage G1/8					
5,0	Distributeur pour embase, diamètre nominal 5 mm					
Type de montage						
P	sur bloc de raccordement PRS-ME					
Génération						
B	Série B					

Electrodistributeurs VL/J, Midi-Pneumatic

Fiche de données techniques

FESTO

-  - Débit
300 ... 700 l/min



Caractéristiques techniques générales								
Type		VL-5/2-...	J-5/2-...	VL-5/3...				
Conception		Piston tiroir, à commande directe						
Mode de fixation	...-1/8	2 trous traversants						
	...-5,0	Sur embase avec 2 vis M3						
	...-1/8-P	Sur bloc de raccordement avec 2 vis M3						
Raccord pneumatique	Conduites d'utilisation	...-1/8	G1/8					
		...-5,0	sur embase					
		...-1/8-P	G1/8					
	Conduite de commande	M5						
Diamètre nominal	[mm]	5						
Débit nominal normal	[l/min]	1 → 2, 1 → 4	...-1/8	600	650	G	E	B
			...-5,0	700	700	500	350	300
			...-1/8-P	600	650	600	350	300
						500	350	300
Matériaux		Corps : Aluminium Joints : Caoutchouc nitrile						
Poids	[g]	...-1/8	75	75	95			
		...-5,0	65	65	85			
		...-1/8-P	60	60	80			

Conditions d'exploitation et d'environnement						
Type		VL-5/2-...	J-5/2-...	VL-5/3...		
Fluide de service		Air comprimé filtré, lubrifié ou non lubrifié ¹⁾ Vide				
Plage de pressions de service	[bar]	-0,9 ... +10				
Plage de pressions de commande	[bar]	2,5 ... 8	1,5 ... 8	3 ... 8		
Température ambiante	[°C]	-5 ... +50				
Température du fluide	[°C]	-5 ... +50				

1) En cas de fonctionnement avec de l'air comprimé lubrifié, n'utiliser qu'une huile d'indice de viscosité 32.

Temps de réponse [ms]			
Type	VL-5/2-...	J-5/2-...	VL-5/3-...
marche	6	-	6
arrêt	24	-	22
Deux sens	-	5	-

Electrodistributeurs VL/J, Midi-Pneumatic

Fiche de données techniques – Distributeurs 5/2

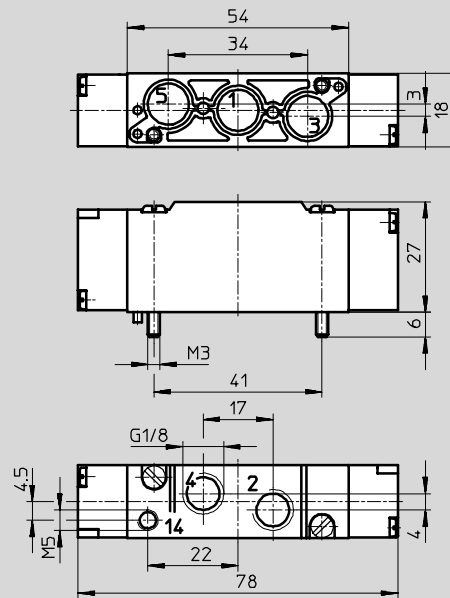
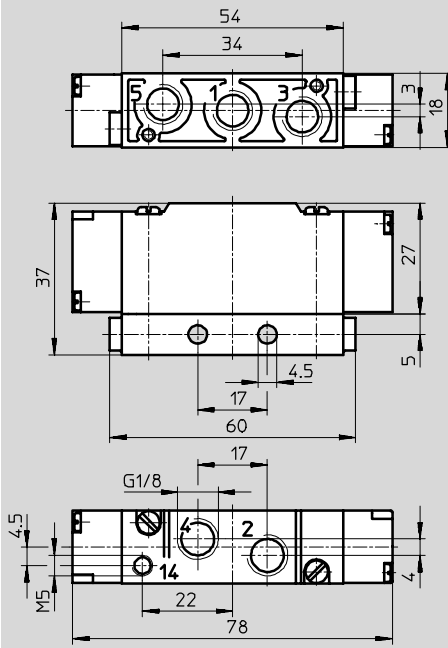


Dimensions

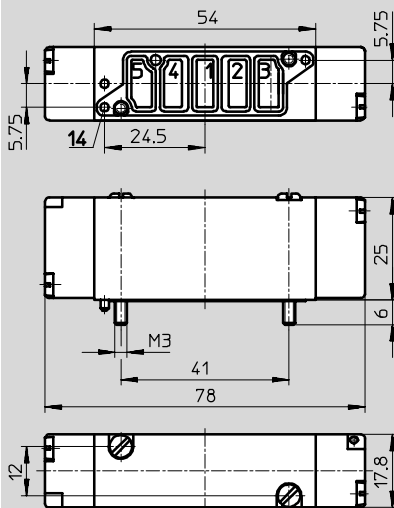
Téléchargement des données de CAO → www.festo.fr/engineering

Distributeur à orifice taraudé avec filetage G1/8

Distributeur à orifice taraudé pour bloc de raccordement PRS-ME



Distributeur pour embase



Références

Schéma de connexion	Description	N° pièce	Type
	Distributeur à orifice taraudé avec filetage G1/8	173 168	VL-5/2-1/8-B
	Distributeur pour embase	173 169	VL-5/2-5,0-B
	Distributeur à orifice taraudé pour bloc de raccordement PRS-ME	173 170	VL-5/2-1/8-P-B

Distributeurs pour applications standard
Pneumatique Midi

2.4

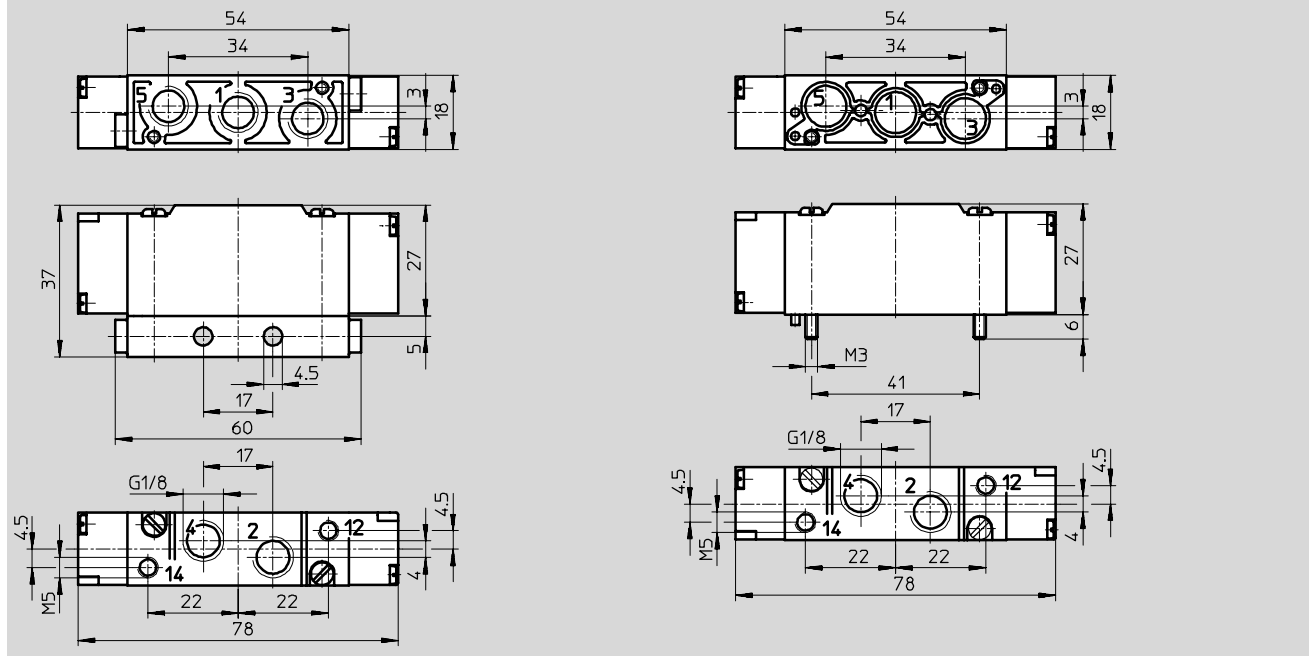
Electrodistributeurs VL/J, Midi-Pneumatic

Fiche de données techniques – Distributeurs 5/2, distributeurs bistables

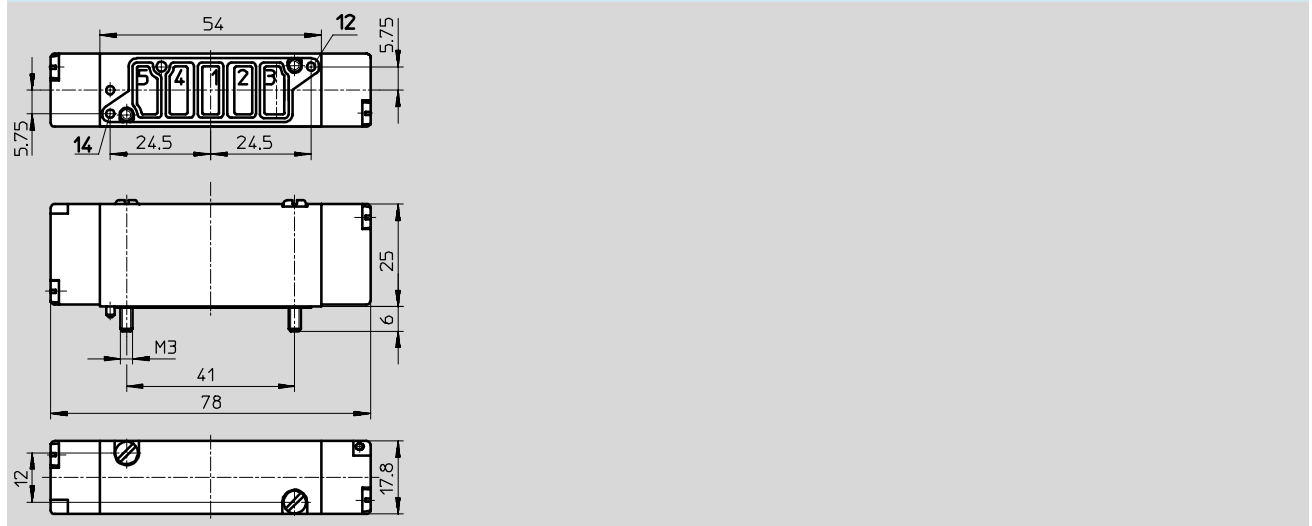


Dimensions Téléchargement des données de CAO → www.festo.fr/engineering

Distributeur à orifice taraudé avec filetage G1/8 Distributeur à orifice taraudé pour bloc de raccordement PRS-ME



Distributeur pour embase



Références

Schéma de connexion	Description	N° pièce	Type
	Distributeur à orifice taraudé avec filetage G1/8	173 171	J-5/2-1/8-B
	Distributeur pour embase	173 172	J-5/2-5,0-B
	Distributeur à orifice taraudé pour bloc de raccordement PRS-ME	173 173	J-5/2-1/8-P-B

Distributeurs pour applications standard
Pneumatique Midi

2.4

Electrodistributeurs VL/J, Midi-Pneumatic

Fiche de données techniques – Distributeurs 5/3

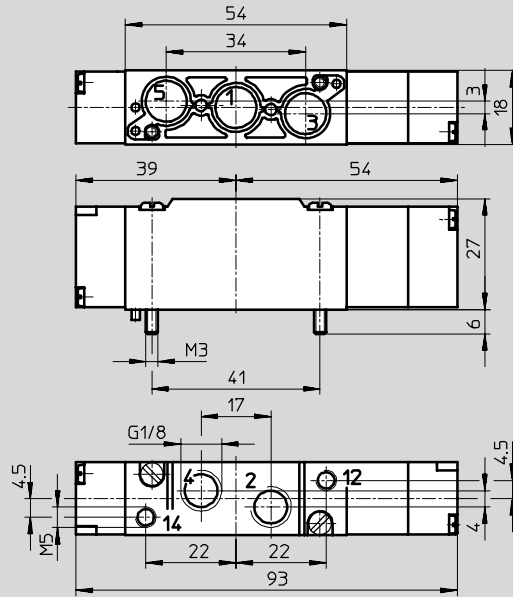
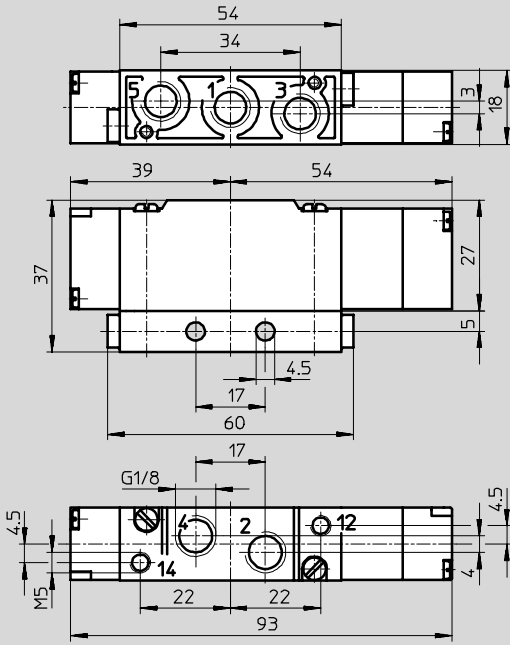


Dimensions

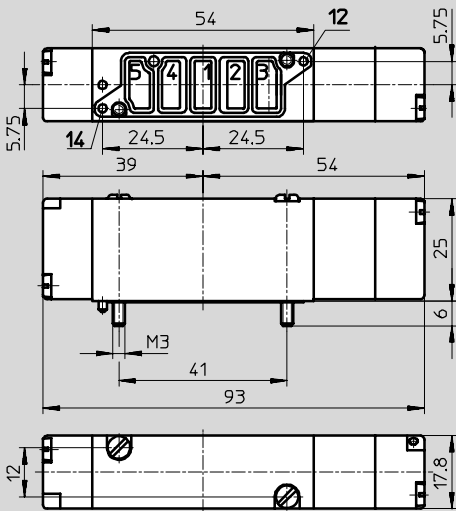
Téléchargement des données de CAO → www.festo.fr/engineering

Distributeur à orifice taraudé avec filetage G1/8

Distributeur à orifice taraudé pour bloc de raccordement PRS-ME



Distributeur pour embase



Distributeurs pour applications standard
Pneumatique Midi

2.4

Electro distributeurs VL/J, Midi-Pneumatic

Fiche de données techniques – Distributeurs 5/3



Références			
Schéma de connexion	Description	N° pièce	Type
Fermé en position de repos			
	Distributeur à orifice taraudé avec filetage G1/8	173 174	VL-5/3G-1/8-B
	Distributeur pour embase	173 175	VL-5/3G-5,0-B
	Distributeur à orifice taraudé pour bloc de raccordement PRS-ME	173 176	VL-5/3G-1/8-P-B
à l'échappement en position de repos			
	Distributeur à orifice taraudé avec filetage G1/8	173 177	VL-5/3E-1/8-B
	Distributeur pour embase	173 178	VL-5/3E-5,0-B
	Distributeur à orifice taraudé pour bloc de raccordement PRS-ME	173 179	VL-5/3E-1/8-P-B
sous pression en position de repos			
	Distributeur à orifice taraudé avec filetage G1/8	173 180	VL-5/3B-1/8-B
	Distributeur pour embase	173 181	VL-5/3B-5,0-B
	Distributeur à orifice taraudé pour bloc de raccordement PRS-ME	173 182	VL-5/3B-1/8-P-B

Distributeurs pour applications standard
Pneumatique Midi

Electro distributeurs/distributeurs pneumatiques, Midi-Pneumatic



Accessoires

Embases unitaires AS

Matériau :
Aluminium moulé sous pression

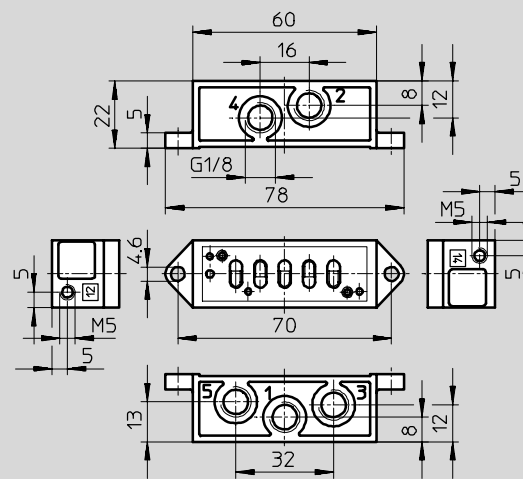
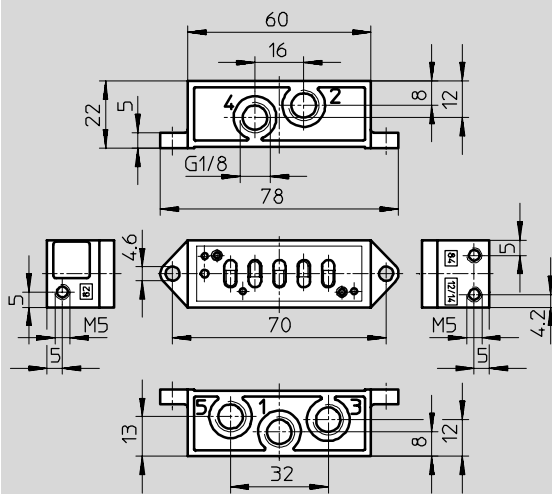


Dimensions – Embases unitaires

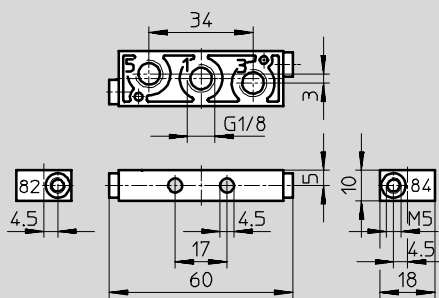
Téléchargement des données de CAO → www.festo.fr/engineering

AS-ME-1/8

AS-VL-1/8



AU-ME-1/8



Références

Description sommaire		Raccord pneumatique		Poids [g]	N° pièce	Type
		1, 2, 3, 4, 5	82, 84			
pour électrodistributeurs pour distributeurs pneumatiques	Raccord sur le côté	G1/8	M5	50	33 405	AS-ME-1/8
				50	152 803	AS-VL-1/8
pour distributeurs type ...-1/8-P	Raccord situé en dessous			15	32 797	AU-ME-1/8

Distributeurs pour applications standard
Pneumatique Midi

2.4

Electro distributeurs/distributeurs pneumatiques, Midi-Pneumatic

Accessoires



Embases pour montage en série AW, EP, ZP

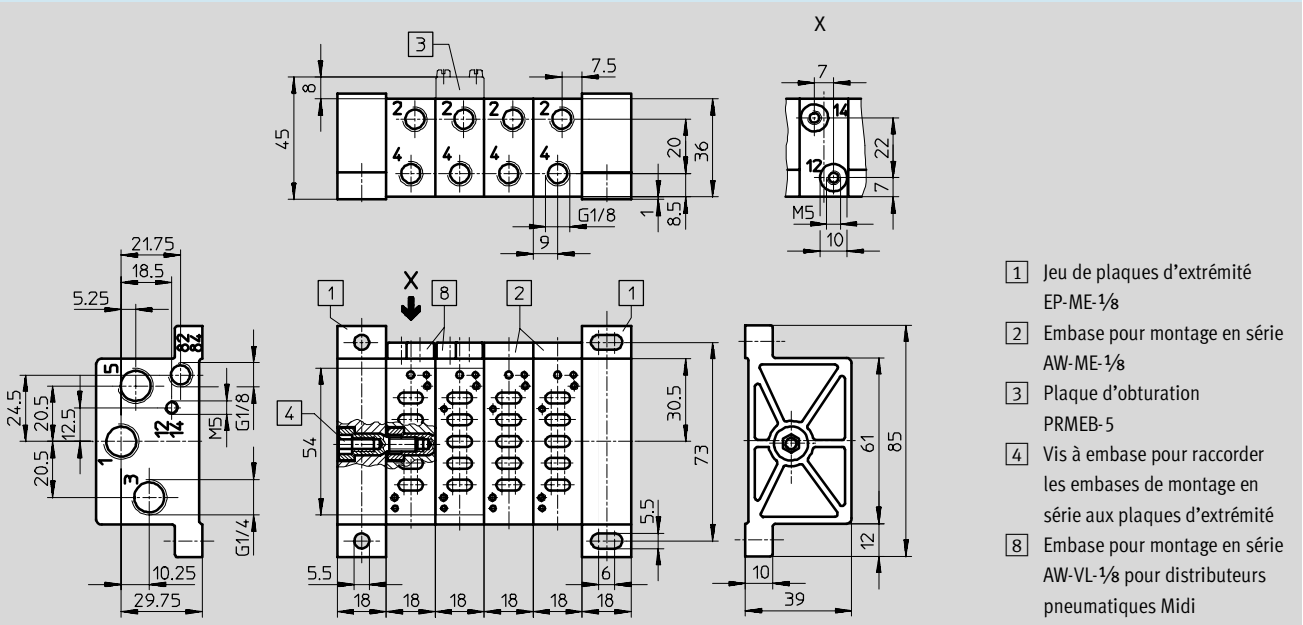
Matériau :
Aluminium moulé sous pression



Dimensions

Téléchargement des données de CAO → www.festo.fr/engineering

Montage en batterie



Références

Désignation	Description sommaire	Fourniture	Poids [g]	N° pièce	Type
Embase pour montage en série	pour électrodistributeurs	1 plaque, joints et vis de fixation	75	33 406	AW-ME-1/8
	pour distributeurs pneumatiques			152 801	AW-VL-1/8
Plaque d'obturation pour emplacements de réserve	-	-	-	31 798	PRMEB-5
Jeu de plaques d'extrémité	-	2 plaques d'extrémité, joints et vis de fixation	160	33 407	EP-ME-1/8
Plaque intermédiaire	avec raccord P supplémentaire	-	95	152 592	ZP-ME-1/8-P
	avec raccord P séparé pour la formation de zones de pression			152 591	ZP-ME-1/8-Z



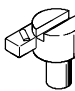
Electro distributeurs/distributeurs pneumatiques, Midi-Pneumatic



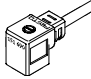
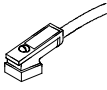

FESTO

Accessoires

Distributeurs pour applications standard
Pneumatique Midi

2.4

Références		
	Description sommaire	N° pièce Type
Raccords enfichables QS		
	-	→ Tome 3
Silencieux		
	-	→ Tome 3
Organe de commande manuelle, bistable		Fiches de données techniques → 2 / 7.6-1
	pour distributeurs Midi MEH, MOEH, JMEH	152 797 AHB-ME-1/8

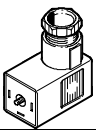
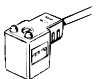

Références – Connecteurs femelles, câble de connexion avec prise, joint lumineux pour bobines EB					
	Tension	Longueur de câble [m]	Témoin d'état de commutation avec LED	N° pièce	Type
Connecteur femelle sans câble				Fiches de données techniques → 2 / 7.2-1	
	-	-	-	151 687	MSSD-EB
Connecteur femelle sans câble, avec la technique des connecteurs autodénudants				Fiches de données techniques → 2 / 7.2-1	
	-	-	-	192 745	MSSD-EB-S-M14
Câble de connexion avec prise PVC				Fiches de données techniques → 2 / 7.3-0	
	24 V CC	2,5	■	151 688	KMEB-1-24-2,5-LED
	24 V CC	5	■	151 689	KMEB-1-24-5-LED
	24 V CC	10	■	193 457	KMEB-1-24-10-LED
	jusqu'à 240 V	2,5	-	151 690	KMEB-1-230AC-2,5
	jusqu'à 240 V	5	-	151 691	KMEB-1-230AC-5
Câble de connexion avec prise PUR				Fiches de données techniques → 2 / 7.3-0	
	24 V CC	2,5	■	174 844	KMEB-2-24-2,5-LED
	24 V CC	5	■	174 845	KMEB-2-24-5-LED
	jusqu'à 240 V	2,5	-	174 846	KMEB-2-230AC-2,5
	jusqu'à 240 V	5	-	174 847	KMEB-2-230AC-5
Joint lumineux				Fiches de données techniques → 2 / 7.4-1	
	12 ... 24 V CC	-	-	151 717	MEB-LD-12-24DC
	230 V CA	-	-	151 718	MEB-LD-230AC

Programme standard

Electrodistributeurs/distributeurs pneumatiques, Midi-Pneumatic

FESTO

Accessoires

Références – Connecteurs femelles, câble de connexion avec prise, joint lumineux pour bobines E					
	Tension	Longueur de câble [m]	LED d'état de commutation	N° pièce	Type
Connecteur femelle sans câble				Fiches de données techniques → 2 / 7.2-1	
	–	–	–	14 098	MSSD-E
Câble de connexion avec prise					
Fiches de données techniques → 2 / 7.3-0					
	24 V CC	2,5	■	30 943	KME-1-24DC-2,5-LED
		5	■	30 945	KME-1-24DC-5-LED
		10	■	193 455	KME-1-24DC-10-LED
Joint lumineux				Fiches de données techniques → 2 / 7.4-1	
	24 V CC	–	–	19 141	ME-LD-12-24DC

Distributeurs pour applications standard
Pneumatique Midi

2.4