

Šroubení s nástrčnými koncovkami QS

FESTO



Šroubení s nástrčnými koncovkami QS

technické údaje

FESTO

Použití



Bez oklik ke správnému šroubení. Festo nabízí pro každé připojení bezpečné řešení. Komfortní systém šroubení obsahuje více než 1000 typů standardních a funkčních šroubení.

Přehled kombinací hadice-šroubení			
použití	šroubení	hadice	popis
standardní	QS-B	PEN	Mnohostranné použití – za atraktivní cenu. Přizpůsobivé díky vysoké odolnosti, dobře se instaluje díky optimalizovaným poloměřům ohybu. Velká odolnost oděru v dynamických aplikacích.
	QS	PUN	Maximální přizpůsobivost ve standardních úlohách díky velmi rozsáhlým možnostem kombinací nejrůznějších typů.
	QS	PAN	Splňuje všechny požadavky také ve standardních úlohách s rozšířeným rozsahem tlaku a teploty.
vyšší tlaky	NPQM	PAN-MF	Splňuje normu DIN 73378: Ideální pro použití v mobilní pneumatické technice. Vhodné pro použití při rozšířeném rozsahu teploty a současně při rozšířeném rozsahu tlaku.
	NPQH	PAN-R	Výkonné při rozsazích tlaku do 20 barů: například v úlohách se zesilovačem tlaku DPA.
odolné chemikáliím, přípustné pro styk s potravinami, odolné hydrolyze	NPQP	PLN	Odolné čistícím prostředkům, ve shodě s požadavky FDA a hospodárné. Lze použít pro kombinaci se šroubeními z ušlechtilé oceli.
	NPKA	PUN-H	Odolné hydrolyze a vhodné pro úlohy s vodou. Kombinace vhodná do prostředí s požadavkem na čistotu, ve shodě s požadavky FDA a odolné korozi, vyrobeno pouze z polymeru. Velmi snadná instalace na principu západky.
	NPQH	PFAN	Pro vysoké teploty až do 150 °C. Schváleno pro potravinářství, ve shodě s požadavky FDA a odolné čistícím prostředkům.
	NPCK	PFAN	Snadné čištění, protože převlečné matice nemají hrany. Maximální odolnost korozi (KBK 4) a ve shodě s požadavky FDA. Pro nejrůznější média.
	CRQS	PFAN	Maximální odolnost korozi (KBK 4) a maximální odolnost agresivním kyselinám a louchům.
antistatické	NPQM	PUN-CM	Antistatické hadice a celokovová šroubení: maximální ochrana pro elektrické a elektronické části zařízení.
ohnivzdorné	NPQM	PUN-V0	Vysoká bezpečnost pro prostory s rizikem požáru, ohnivzdornost. Hadice jsou testovány dle DIN 5510-2.
odolné jiskrám při svařování	NPQH	PUN-V0-C	Ideální do prostředí s jiskrami při svaření. Hospodárná bezpečnost, tloušťka stěny 2 mm pro všechny průměry hadic.
	QS-V0	PAN-V0	Bezpečné také v bezprostřední blízkosti svářecích jisker: hadice se dvěma pláštěmi a se speciálními šroubeními.

Šroubení s nástrčnými koncovkami QS

technické údaje

FESTO

Sortiment šroubení s nástrčnými koncovkami

QSM, řada Mini

technické údaje → internet: qsm



Malá šroubení s nástrčnými koncovkami pro vysokou hustotu montáže na velmi malém prostoru. Pro pneumatické úlohy s rozsahem teplot do 80 °C a rozsahem tlaku do 14 barů. Vnější Ø hadice 2, 3, 4 a 6 mm s připojovacím závitem M3, M5, M6, M7, R $\frac{1}{8}$ a G $\frac{1}{8}$.

QS, řada Standard

technické údaje → internet: qs



Široký výběr nástrčných připojení pro pneumatické úlohy s rozsahem teplot do 80 °C a rozsahem tlaku do 14 barů. Hadice s vnějším Ø 4, 6, 8, 10, 12, 16 a 22 mm s připojovacím závitem R $\frac{1}{8}$... R $\frac{1}{2}$ a G $\frac{1}{8}$... G $\frac{3}{4}$

QSM-B, řada Mini, základní funkce

technické údaje → internet: qsm-b



Malá šroubení s nástrčnými koncovkami pro vysokou hustotu montáže na velmi malém prostoru. Pro základní funkce v pneumatice s rozsahem teplot do 60 °C a rozsahem tlaku do 10 barů. Vnější Ø hadice 3, 4 a 6 mm s připojovacím závitem M3, M5, M7 a R $\frac{1}{8}$.

QS-B, řada Standard, základní funkce

technické údaje → internet: qs-b



Nástrčná šroubení pro základní funkce v pneumatice s rozsahem teplot do 60 °C a rozsahem tlaku do 10 barů. Hadice s vnějším Ø 4, 6, 8, 10, 12 a 16 mm s připojovacím závitem M5 a R $\frac{1}{8}$... R $\frac{1}{2}$.

CRQS, ušlechtilá ocel

technické údaje → internet: crqs



Šroubení z ušlechtilé oceli. Vysoká odolnost korozi KBK4 a odolnost chemikáliím s certifikátem pro potravinářský a balicí průmysl. Pro pneumatické úlohy s rozsahem teplot do 120 °C a rozsahem tlaku do 10 barů. Hadice s vnějším Ø 4, 6, 8, 10, 12 a 16 mm s připojovacím závitem M5 a R $\frac{1}{8}$... R $\frac{1}{2}$.

QS-V0, odolné jiskrám při sváření

technické údaje → internet: qs-v0



Ohnivzdorná šroubení s nástrčnými koncovkami pro použití ve všech místech s nebezpečím popálení, např. ve svářecích provozech automobilového průmyslu a na stavbách. Pro pneumatické úlohy s rozsahem teplot do 60 °C a rozsahem tlaku do 10 barů. Hadice s vnějším Ø 4, 6, 8, 10 a 12 mm s připojovacím závitem R $\frac{1}{8}$... R $\frac{1}{2}$ a G $\frac{1}{8}$... G $\frac{1}{2}$.

Šroubení s nástrčnými koncovkami QS

technické údaje

FESTO

Sortiment šroubení s nástrčnými koncovkami

NPQH

technické údaje → internet: npqh



Celokovová šroubení z mosazi, chemicky poniklováno. Vysoká odolnost korozi KBK3 a odolnost chemikáliím. Pro pneumatické úlohy s rozsahem teplot do 150 °C a rozsahem tlaku do 20 barů. Hadice s vnějším Ø 4, 6, 8, 10, 12 a 14 mm s přípojovacím závitem M5, M7 a G $\frac{1}{8}$... G $\frac{1}{2}$.

NPQM

technické údaje → internet: npqm



Kovová šroubení s nástrčnými koncovkami za atraktivní cenu pro pneumatické úlohy s rozsahem teplot do 70 °C a rozsahem tlaku do 16 barů. Hadice s vnějším Ø 3, 4, 6, 8, 10, 12 a 14 mm s přípojovacím závitem M5, M7 a G $\frac{1}{8}$... G $\frac{1}{2}$.

NPQP

technické údaje → internet: npqp



Šroubení z polypropylenu pro použití v úlohách s extrémním vlivem médií. Pro pneumatické úlohy s rozsahem teplot do 60 °C a rozsahem tlaku do 10 barů. Hadice s vnějším Ø 4, 6, 8, 10 a 12 mm s přípojovacím závitem R $\frac{1}{8}$... R $\frac{1}{2}$.

Sortiment funkčních šroubení s nástrčnými koncovkami

QSK,

technické údaje → internet: qsk

uzavírací šroubení s nástrčnou koncovkou



Uzavírací šroubení v případě odpojení hadice uzavře proud vzduchu. Pro pneumatické úlohy s rozsahem teplot do 60 °C a rozsahem tlaku do 14 barů. Hadice s vnějším Ø 4, 6, 8, 10 a 12 mm s přípojovacím závitem M5, R $\frac{1}{8}$... R $\frac{1}{2}$ a G $\frac{1}{8}$... G $\frac{1}{2}$.

QSR,

technické údaje → internet: qsr

rotační šroubení s nástrčnou koncovkou



Šroubení s nástrčnými koncovkami, lze otáčet o 360°. Kuličkové ložisko umožňuje otočné pohyby v úloze až do max. 500 ot./min. Pro pneumatické úlohy s rozsahem teplot do 60 °C a rozsahem tlaku až do 14 barů. Hadice s vnějším Ø 4, 6, 8, 10 a 12 mm s přípojovacím závitem M5, R $\frac{1}{8}$... R $\frac{1}{2}$ a G $\frac{1}{8}$... G $\frac{1}{2}$.

Sortiment šroubení s převlečnou maticí

NPCK

technické údaje → internet: npck



Šroubení z ušlechtilé oceli pro použití v prostředí s intenzivním čištěním. Maximální odolnost korozi KBK4. Pro pneumatické úlohy s rozsahem teplot do 120 °C a rozsahem tlaku do 12 barů. Hadice s vnějším Ø 4, 6, 8 a 10 mm s přípojovacím závitem M5 a G $\frac{1}{8}$... G $\frac{3}{8}$.

Sortiment šroubení se západkou

NPKA

technické údaje → internet: npka



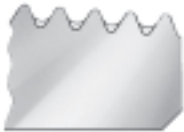



Šroubení z plastu pro snadnou instalaci jednou rukou. Odolná hydrolyze, ve shodě s požadavky FDA, snadné čištění. Pro pneumatické úlohy s rozsahem teplot do 60 °C a rozsahem tlaku do 10 barů. Vnější Ø hadice 6 mm s přípojovacím závitem G $\frac{1}{8}$.

Šroubení s nástrčnými koncovkami QS

technické údaje

FESTO

Jednoduše nasunout – hotovo	Absolutní spolehlivost	Těsnění, které neupadne	Otočné
			
<p>Hadice je zachycena kroužkem z nerezové oceli. Upevnění pohlcuje kmity a tlakové rázy.</p>	<p>Těsnicí kroužek z nitrilkaučuku zaručuje absolutní těsnost mezi hadicí dle norem a tělesem šroubení. Hadice dle norem spolu s nástrčným spojem Festo jsou vhodné pro stlačený vzduch i vakuum.</p>	<p>Všechny mosazné díly šroubení Festo s nástrčnými koncovkami jsou povrchově zušlechťeny vrstvou niklu a jsou tedy velmi odolné korozi. Kuželové závity R dle normy ISO jsou potaženy samočinně těsnicí vrstvou PTFE a zaručují možnost opětovného použití, a to až pětkrát bez přídavných těsnicích prvků.</p>	<p>Po montáži lze pootočit.</p>

Montáž/demontáž hadic

Upevnění

Předpokladem pro spolehlivé zachycení a ochranu vnitřního těsnění před poškozením je to, že hadice je uříznutá rovně a že je zbavena otřepů.

- 1) Hadici zaveďte až po doraz. Musíte dbát na to, aby hadice byla zasunuta do vnitřního

těsnění. V závislosti na toleranci hadice a těsnění může být kontakt hadice s těsněním nesprávně vnímán jako doraz.

- 2) Spolehlivý spoj hadice proveďte tak, že lehce zataháte za hadici.

Demontáž

- 1) Hadice se uvolňuje jednoduchým stlačením a přidržení uvolňovacího kroužku. Hadici opatrně stáhněte ze šroubení.

- 2) Před dalším použitím hadice odřízněte poškozenou část.

Šroubení s nástrčnými koncovkami QS

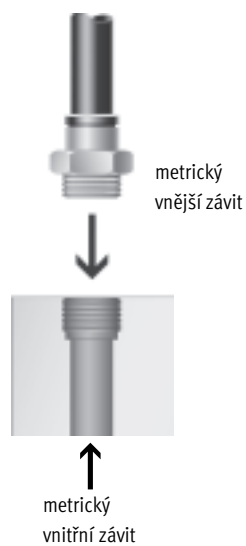
technické údaje

FESTO

Jaké šroubení lícuje s jakým závitem?

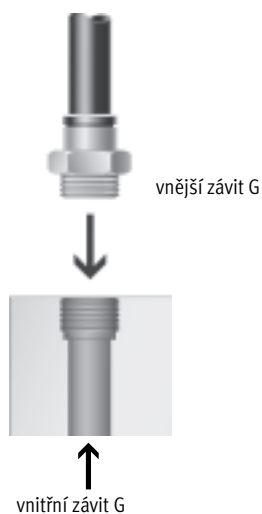
metrický závit

- závity jsou srovnatelné se závity G a montují se do metrických válcových závitů
- těsnost je zaručena sevřením o-kroužku



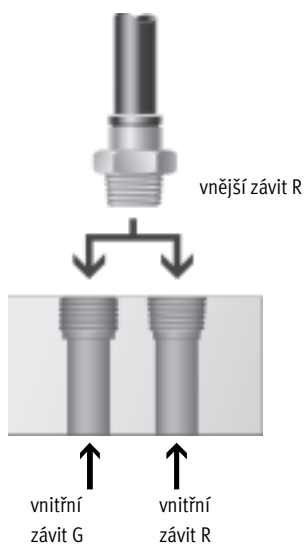
závit G dle ISO 228-1

- kratší závity
- konstantní hloubka montáže
- vyměnitelný těsnicí kroužek
- těsnění z čela
- opakovaně použitelné díky vyměnitelnému těsnicímu kroužku



závit R dle EN 10226-1 a ISO 7/1

- závit se samočinným jištěním
- těsnění na závit
- nejsou nutné žádné další těsnicí plochy
- malý montážní rozměr – bez osazení pro těsnicí plochy
- lze opakovaně použít až pětkrát



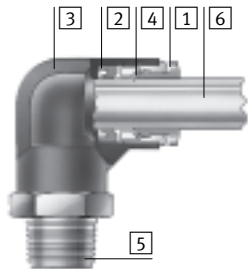
Šroubení s nástrčnými koncovkami QS

technické údaje

FESTO

Materiály

funkční řez



velikost	QSM, řada Mini QS, řada Standard	QSM-B, řada Mini, základní funkce QS-B, řada Standard, základní funkce
1	uvolňovací kroužek	POM (barva: modrá)
2	těsnění hadice	NBR
3	těleso	poniklovaná mosaz, PBT QSM-M3-3/4: poniklovaná ocel
4	segment pro upnutí hadice	silně legovaná ocel, nerezová
5	díl se závitem	poniklovaná mosaz M3: poniklovaná ocel
6	hadice z plastu, kalibrovaný vnější průměr	PAN PEN PUN PUN-H
upozornění k materiálu		odpovídá RoHS

velikost	QS-V0, odolné jistrám při sváření
1	uvolňovací kroužek
2	těsnění hadice
3	těleso
4	segment pro upnutí hadice
5	díl se závitem
6	hadice z plastu, kalibrovaný vnější průměr
upozornění k materiálu	

Šroubení s nástrčnými koncovkami QS

technické údaje

FESTO

Hloubka zasunutí hadice



hadice s vnějším Ø [mm]	2	3	4	6	8	10	12	14	16	22
QSM, řada Mini	8,4	9,5	11,5	12	-	-	-	-	-	-
QS, řada Standard	-	-	15 (QSW: 12)	17 (QSW: 12)	18	20,5	23,5	-	24,5	28
QSM-B, řada Mini, základní funkce	-	9,5	11,5	12	-	-	-	-	-	-
QS-B, řada Standard, základní funkce	-	-	14,9	16,9	18,3	20,7	23,2	-	24,5	-
QS-VO, odolné jiskřám při sváření	-	-	20	22	23,5	26	28,5	-	-	-

Doporučený dotahovací moment



U šroubení s nástrčnými koncovkami s vnitřním šestihranem je nutné dbát na to, aby klíč pro vnitřní šestihran

při šroubování nebyl zaveden do šroubení příliš hluboko, aby nedošlo k poškození vnitřních částí.

upozornění

Všechny závit R jsou potaženy těsnicím materiálem. Tento potah nahrazuje obvyklý těsnicí kroužek. Závit R zašroubujte jednoduše rukou a dotáhněte nástrčným klíčem o 1 až 2 otáčky.

U závitů R je při vícetím zašroubování potřeba dbát na to, že otěr těsnicího materiálu by mohl vniknout do systému stlačeného vzduchu.

připojovací závit	jmenovitý dotahovací moment [Nm]
závit M	
M3	0,48 ±55 %
M5	1,33 ±20 %
M7	3,35 ±20 %
závat G	
G1/8	7 ±20 %
G1/4	9 ±20 %
G3/8	15,5 ±20 %
G1/2	26 ±20 %
G3/4	20 ±20 %

Šroubení s nástrčnými koncovkami QS

technické údaje

FESTO

Obecné technické údaje	
konstrukce	nástrčný princip (push-pull)
montážní poloha	libovolná
typ těsnění na závitové části	těsnicí kroužek (metrický závit, závit G) potah (závit R)

Provozní a okolní podmínky					
velikost	QSM, řada Mini	QS, řada Standard		QSM-B, řada Mini, základní funkce	QS-B, řada Standard, základní funkce
		kromě QS-G $\frac{3}{4}$ -22	QS-G $\frac{3}{4}$ -22		
provozní tlak v celém rozsahu teploty [bar]	-0,95 ... +6		-0,95 ... +14	-0,95 ... +10	
provozní tlak závislý na teplotě [bar]	-0,95 ... +14			-	
provozní médium	stlačený vzduch dle normy ISO 8573-1:2010 [7:-:-]				
	-	voda podle prohlášení výrobce ¹⁾²⁾		-	
upozornění k provoznímu/řídícímu médiu	mazaný provoz je možný				
teplota okolí [°C]	-10 ... +80		-20 ... +80	-10 ... +60	
odolnost korozi KBK ³⁾	1				
certifikáty	Germanischer Lloyd		-	Germanischer Lloyd	

velikost	QS-V0, odolné jistrám při sváření
provozní tlak v celém rozsahu teploty [bar]	-0,95 ... +10
provozní médium	stlačený vzduch dle normy ISO 8573-1:2010 [7:-:-] voda podle prohlášení výrobce ¹⁾
upozornění k provoznímu médiu/řídícímu médiu	mazaný provoz je možný
teplota okolí [°C]	0 ... +60
odolnost korozi KBK ³⁾	2
ohnivzdorný materiál	UL94 V-0 (těleso, uvolňovací kroužek)
certifikáty	UL - Recognized (OL) Germanischer Lloyd

1) Další informace viz www.festo.com/sp → Certifikáty.

2) U šroubení s nástrčnými koncovkami se závit G musíte dodaný těsnicí kroužek nahradit těsnicím kroužkem OL → internet: ol

3) Třída odolnosti korozi 1 dle normy Festo 940 070:

konstrukční díly s nižšími nároky na odolnost korozi. Ochrana při přepravě a skladování. Díly bez provozních požadavků na vzhled povrchu, např. ve vnitřním prostoru nebo pod krytem.

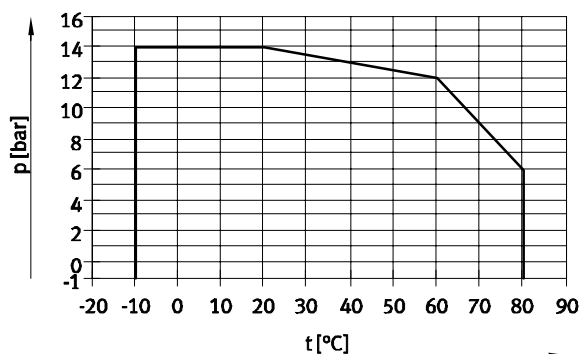
Třída odolnosti korozi 2 dle normy Festo 940 070:

konstrukční díly s mírnějšími nároky na odolnost korozi. Vnější viditelné části s požadavky především na vzhled povrchu, který je vystaven přímému kontaktu s okolní průmyslnou atmosférou, respektive látkami, jako jsou chladicí látky a maziva.

Provozní tlak p závislosti na teplotě t

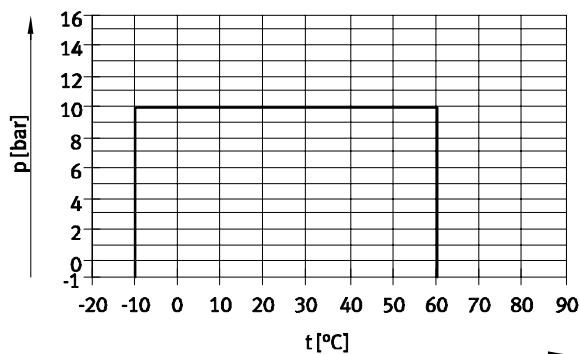
QSM, řada Mini

QS (kromě QS-G $\frac{3}{4}$ -22), řada Standard



QSM-B, řada Mini, základní funkce

QS-B, řada Standard, základní funkce



Šroubení s nástrčnými koncovkami QS

technické údaje

FESTO

Možnosti kombinací šroubení s nástrčnými koncovkami a hadic											
typ	závit	hadice s vnějším Ø [mm]									
		2	3	4	6	8	10	12	14	16	22
QSM řada Mini	M3	+	++	+	-	-	-	-	-	-	-
	M5	+	+	++	+	-	-	-	-	-	-
	M6	-	-	++	+	-	-	-	-	-	-
	M7	-	-	+	++	-	-	-	-	-	-
	M8	-	-	-	++	-	-	-	-	-	-
	R $\frac{1}{8}$	-	-	+	++	-	-	-	-	-	-
	G $\frac{1}{8}$	-	-	+	++	-	-	-	-	-	-
QS řada Standard	M5	-	-	++	+	-	-	-	-	-	-
	R $\frac{1}{8}$	-	-	+	++	+	+	-	-	-	-
	R $\frac{1}{4}$	-	-	+	+	++	+	+	-	-	-
	R $\frac{3}{8}$	-	-	-	+	+	++	+	-	+	-
	R $\frac{1}{2}$	-	-	-	-	-	+	++	-	+	-
	G $\frac{1}{8}$	-	-	+	++	+	+	-	-	-	-
	G $\frac{1}{4}$	-	-	+	+	++	+	+	-	-	-
	G $\frac{3}{8}$	-	-	-	+	+	++	+	-	+	-
	G $\frac{1}{2}$	-	-	-	-	-	-	++	-	+	-
G $\frac{3}{4}$	-	-	-	-	-	-	-	-	-	++	
QSM-B řada Mini, základní funkce	M3	-	++	+	-	-	-	-	-	-	-
	M5	-	+	++	+	-	-	-	-	-	-
	M7	-	-	+	++	-	-	-	-	-	-
	R $\frac{1}{8}$	-	-	+	++	-	-	-	-	-	-
QS-B řada Standard, základní funkce	M5	-	-	++	+	-	-	-	-	-	-
	R $\frac{1}{8}$	-	-	+	++	+	+	-	-	-	-
	R $\frac{1}{4}$	-	-	+	+	++	+	+	-	-	-
	R $\frac{3}{8}$	-	-	-	+	+	++	+	-	+	-
	R $\frac{1}{2}$	-	-	-	-	-	+	++	-	+	-
QS-V0 odolné jiskrárn při sváření	R $\frac{1}{8}$	-	-	+	++	+	-	-	-	-	-
	R $\frac{1}{4}$	-	-	-	+	++	+	+	-	-	-
	R $\frac{3}{8}$	-	-	-	-	+	++	+	-	-	-
	R $\frac{1}{2}$	-	-	-	-	-	+	++	-	-	-
	G $\frac{1}{8}$	-	-	-	++	+	-	-	-	-	-
	G $\frac{1}{4}$	-	-	-	+	++	+	+	-	-	-
	G $\frac{3}{8}$	-	-	-	-	+	++	+	-	-	-
	G $\frac{1}{2}$	-	-	-	-	-	+	++	-	-	-





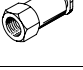







+ možné kombinace závit/hadice s vnějším Ø

++ optimální kombinace (vzhledem k průtoku) závit/hadice s vnějším Ø

Šroubení s nástrčnými koncovkami QSM, řada Mini

přehled dodávek













FESTO

tvar	provedení	typ	připojení D1					připojení D2		→ strana/ internet
			závit M	závit R	závit G	vnější Ø hadice	Ø nástrčné dutinky	vnější Ø hadice		
přímý tvar	šroubení s nástrčnou koncovkou – vnější závit s vnějším šestihranem									
		QSM	M3	–	–	–	–	2, 3, 4	24	
			M5					2, 3, 4, 6		
			M6					6		
		QSM	–	R1/8	G1/8	–	–	4, 6	24	
	šroubení s nástrčnou koncovkou – vnější závit s vnitřním šestihranem									
		QSM-...-I	M3	–	–	–	–	2, 3, 4	25	
			M5					3, 4, 6		
			M7	R1/8	G1/8			4, 6		
	šroubení s nástrčnou koncovkou – vnější závit s vnitřním šestihranem, kulatý uvolňovací kroužek									
		QSM-...-I-R	M3	–	–	–	–	3, 4	26	
			M5					3, 4, 6		
			M7					6		
	šroubení s nástrčnou koncovkou – vnitřní závit s vnějším šestihranem									
		QSMF	M3	–	–	–	–	3, 4	27	
			M5					3, 4		
	šroubení s nástrčnou koncovkou – vnější závit s vnitřním šestihranem									
		QSMF	M6x0,75	–	–	–	–	4	27	
			M8x0,75					6		
	spojky s nástrčnými koncovkami									
	QSM	–	–	–	3	–	3	28		
		4					4			
		6					6			
	QSM redukční	–	–	–	3	–	2	28		
		4					3			
		6					4			
průchodky s nástrčnými koncovkami										
	QSMS	–	–	–	3	–	–	28		
		4								
		6								
nástrčné záslepky										
	QSMC	–	–	–	3	–	–	29		
spojky s nástrčnou koncovkou a nástrčnou dutinkou										
	QSM-...H	–	–	–	–	3	2	29		
		4					3			
		6					4			
záslepky										
	QSMC-...H	–	–	–	–	2	–	29		
		3								

Šroubení s nástrčnými koncovkami QSM, řada Mini

přehled dodávek

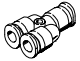
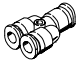
FESTO

tvar	provedení	typ	připojení D1					připojení D2	→ strana/ internet
			závit M	závit R	závit G	vnější Ø hadice	Ø nástrčné dutinky		
tvar L	šroubení L s nástrčnou koncovkou, otočná – vnější závit s vnějším šestihranem								
		QSML	M3	–	–	–	–	2, 3, 4	30
			M5					2, 3, 4, 6	
			M7	R1/8	G1/8			4, 6	
	dlouhá šroubení L s nástrčnou koncovkou, otočná – vnější závit s vnějším šestihranem								
		QSMLL	M3	–	–	–	–	2, 3, 4	31
			M5					2, 3, 4, 6	
			M7	R1/8	G1/8			4, 6	
	šroubení L s nástrčnou koncovkou, otočná – vnější závit s vnitřním šestihranem								
		QSMLV...-I	M5	–	–	–	–	3, 4	32
			M7					4, 6	
	dlouhá šroubení L s nástrčnou koncovkou, otočná – vnější závit s vnitřním šestihranem								
	QSMLLV...-I	M5	–	–	–	–	3, 4	32	
		M7					4, 6		
spojky L s nástrčnými koncovkami									
	QSML	–	–	–	3	–	–	33	
		4							
		6							
šroubení L s nástrčnou koncovkou s nástrčnou dutinkou									
	QSML-...H	–	–	–	–	3	3	33	
		4					4		
		6					6		
	QSML-...H redukční	–	–	–	–	4	3	33	
		6					4		
tvar T	šroubení T s nástrčnými koncovkami, otočná – vnější závit s vnějším šestihranem								
		QSMT	M3	–	–	–	–	3, 4	34
			M5					3, 4, 6	
			–	R1/8	G1/8			4, 6	
		QSMTL	M3	–	–	–	–	3, 4	35
			M5					3, 4, 6	
			–	R1/8	G1/8			4, 6	
	spojky T s nástrčnými koncovkami								
		QSMT	–	–	–	2	–	2	36
			3					3	
	4						4		
	6						6		
	QSMT redukční	–	–	–	4	–	3	36	
		6					4		
tvar X	spojky X s nástrčnými koncovkami								
		QSMX	–	–	–	3	–	–	37
			4						
			6						

Šroubení s nástrčnými koncovkami QSM, řada Mini

přehled dodávek


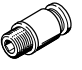




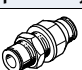

FESTO

tvar	provedení	typ	připojení D1					připojení D2		→ strana/ internet
			závit M	závit R	závit G	vnější Ø hadice	Ø nástrčné dutinky	vnější Ø hadice		
tvar Y	spojky Y s nástrčnými koncovkami									
		QSMY	-	-	-	2	-	2	37	
						3		3		
						4		4		
						6		6		
		QSMY redukční	-	-	-	4	-	3	37	
6						4				

Šroubení s nástrčnými koncovkami QS, řada Standard

přehled dodávek

FESTO


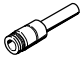
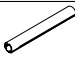

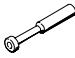



tvar	provedení	typ	připojení D1					připojení D2		→ strana/ internet
			závit M	závit R	závit G	vnější Ø hadice	Ø nástrčné dutinky	vnější Ø hadice	Ø nástrčné dutinky	
přímý tvar	šroubení s nástrčnou koncovkou – vnější závit s vnějším šestihranem									
		QS	–	R1/8	G1/8	–	–	4, 6, 8, 10 ¹⁾	–	38
				R1/4	G1/4			4 ¹⁾ , 6, 8, 10, 12		
				R3/8	G3/8			6 ¹⁾ , 8, 10, 12, 16		
				R1/2	G1/2			10 ¹⁾ , 12, 16		
				–	G3/4			22		
										40
	šroubení s nástrčnou koncovkou – vnější závit s vnitřním šestihranem									
		QS-...-I	–	R1/8	G1/8	–	–	4, 6, 8, 10	–	41
				R1/4	G1/4			6, 8, 10, 12 ¹⁾		
				R3/8	G3/8			8, 10, 12		
				R1/2	G1/2			10 ¹⁾ , 12		
šroubení s nástrčnou koncovkou – vnitřní závit s vnějším šestihranem										
	QSF	–	–	G1/8	–	–	4, 6, 8	–	43	
				G1/4			4, 6, 8, 10, 12			
				G3/8			6, 8, 10, 12			
				G1/2			12, 16			
spojky s nástrčnými koncovkami										
	QS	–	–	–	4	–	4	–	44	
					6		6			
					8		8			
					10		10			
					12		12			
					16		16			
	QS redukční	–	–	–	6	–	4	–	44	
					8		4, 6			
					10		6, 8			
					12		8, 10			
průchodky s nástrčnými koncovkami										
	QSS	–	–	–	4	–	–	–	45	
					6					
					8					
					10					
					12					
průchodky s nástrčnými koncovkami s pevným nákrůžkem										
	QSS-...-F	–	–	–	4	–	–	–	45	
					6					
					8					
					10					
					12					
průchodky s nástrčnou koncovkou a vnitřním závitem										
	QSSF	–	–	G1/8	–	–	4, 6, 8	–	46	
				G1/4			4, 6, 8, 10			
				G3/8			6, 8, 10, 12			
				G1/2			12, 16			

1) pouze v kombinaci se závitem R

Šroubení s nástrčnými koncovkami QS, řada Standard

přehled dodávek

FESTO



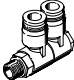





tvar	provedení	typ	připojení D1				připojení D2				→ strana/ internet
			závit M	závit R	závit G	vnější Ø hadice	Ø nástrčné dutinky	vnější Ø hadice	Ø nástrčné dutinky		
přímý tvar	nástrčné záslepky										
		QSC	-	-	-	4	-	-	-	47	
						6					
						8					
						10					
						12					
	spojky s nástrčnou koncovkou a nástrčnou dutinkou										
		QS-...H	-	-	-	-	6	4	-	47	
							8	4, 6			
							10	6, 8			
							12	6, 8, 10			
	nástrčné dutinky										
	QSH	-	-	-	-	4	-	-	48		
						6					
						8					
						10					
						12					
						16					
	QSH redukční	-	-	-	-	6	-	4	48		
						8		4, 6			
						10		6, 8			
						12		8, 10			
						16		12			
záslepky											
	QSC-...H	-	-	-	-	4	-	-	49		
						6					
						8					
						10					
						12					
						16					
tvar L	šroubení L s nástrčnou koncovkou, otočná – vnější závit s vnějším šestihranem										
		QSL	-	R $\frac{1}{8}$	G $\frac{1}{8}$	-	-	4, 6, 8, 10 ¹⁾	-	50	
				R $\frac{1}{4}$	G $\frac{1}{4}$			4 ¹⁾ , 6, 8, 10, 12			
				R $\frac{3}{8}$	G $\frac{3}{8}$			6 ¹⁾ , 8, 10, 12, 16			
				R $\frac{1}{2}$	G $\frac{1}{2}$			10 ¹⁾ , 12, 16			
	dlouhá šroubení L s nástrčnou koncovkou, otočná – vnější závit s vnějším šestihranem										
		QSL	-	R $\frac{1}{8}$	G $\frac{1}{8}$	-	-	4, 6, 8	-	52	
				R $\frac{1}{4}$	G $\frac{1}{4}$			4 ¹⁾ , 6, 8, 10, 12 ²⁾			
				R $\frac{3}{8}$	G $\frac{3}{8}$			6 ¹⁾ , 8, 10, 12			
				R $\frac{1}{2}$	G $\frac{1}{2}$			10 ¹⁾ , 12, 16 ²⁾			
	šroubení L s nástrčnou koncovkou – vnitřní závit s vnějším šestihranem										
		QSLF	-	-	G $\frac{1}{8}$	-	-	4, 6, 8	-	54	
				G $\frac{1}{4}$			6, 8, 10				
				G $\frac{3}{8}$			8, 10				

1) pouze v kombinaci se závitem R
2) pouze v kombinaci se závitem G

Šroubení s nástrčnými koncovkami QS, řada Standard

přehled dodávek








FESTO

tvar	provedení	typ	připojení D1					připojení D2		→ strana/ internet
			závit M	závit R	závit G	vnější Ø hadice	Ø nástrčné dutinky	vnější Ø hadice	Ø nástrčné dutinky	
tvar L	šroubení L s nástrčnou koncovkou, otočná – vnější závit s vnitřním šestihranem									
		QSLV-...-I	–	R1/8 R1/4 R3/8 R1/2	G1/8 G1/4 G3/8 G1/2	–	–	6, 8 6, 8, 10 8, 10, 12 12	–	55
	šroubení L s nástrčnou koncovkou, otočná – vnější závit s vnějším šestihranem									
		QSLV	M5 –	– R1/8 R1/4 R3/8 R1/2	– G1/8 G1/4 G3/8 G1/2	–	–	6 4, 6, 8 6, 8, 10 8, 10, 12 12, 16	–	56
	vícenásobné rozdělovací díly, otočné – 2násobné									
		QSLV2	–	R1/8 R1/4 R3/8 R1/2	G1/8 G1/4 G3/8 G1/2	–	–	4, 6, 8 6, 8, 10 8, 10, 12 12	–	qslv
	vícenásobné rozdělovací díly, otočné – 3násobné									
		QSLV3	–	R1/8 R1/4 R3/8 R1/2	G1/8 G1/4 G3/8 G1/2	–	–	4, 6, 8 6, 8, 10 8, 10, 12 12	–	qslv
	vícenásobné rozdělovací díly, otočné – 4násobné									
		QSLV4	–	R1/8 R1/4 R3/8 R1/2	G1/8 G1/4 G3/8 G1/2	–	–	4, 6, 8 6, 8, 10 8, 10, 12 12	–	qslv
	vícenásobné rozdělovací díly, otočné – 6násobné									
		QSLV6	–	R1/8 R1/4 R3/8 R1/2	G1/8 G1/4 G3/8 G1/2	–	–	4, 6, 8 6, 8, 10 8, 10, 12 12	–	qslv
	vícenásobné rozdělovací díly, otočné – 4 výstupy									
		QSQ	–	R1/8 R1/4	G1/8 G1/4	–	–	4, 6 4, 6	–	qsq
		QSQ redukční	–	–	–	6 8	–	4 6	–	qsq

Šroubení s nástrčnými koncovkami QS, řada Standard

přehled dodávek

FESTO

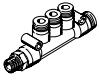
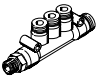
tvar	provedení	typ	připojení D1					připojení D2			→ strana/ internet
			závit M	závit R	závit G	vnější Ø hadice	Ø nástrčné dutinky	vnější Ø hadice	Ø nástrčné dutinky		
tvar L	spojky L s nástrčnými koncovkami										
		QSL	-	-	-	4	-	-	-	-	58
						6					
						8					
						10					
						12					
						16					
	spojky L s nástrčnou koncovkou s nástrčnou dutinkou										
		QSL-...H	-	-	-	-	-	4	4	-	59
								6	6		
								8	8		
								10	10		
								12	12		
		QSL-...H redukční	-	-	-	-	-	6	4	-	59
								8	6		
10								8			
12								10			
	QSL-...HL dlouhá nástrčná dutinka	-	-	-	-	-	4	4	-	59	
							6	6			
							8	8			
							10	10			
							12	12			
tvar T	šroubení T s nástrčnou koncovkou, otočná – vnější závit s vnějším šestihranem										
		QST	-	R $\frac{1}{8}$	G $\frac{1}{8}$	-	-	-	4, 6, 8, 10 ¹⁾	-	60
				R $\frac{1}{4}$	G $\frac{1}{4}$				4 ¹⁾ , 6, 8, 10, 12		
				R $\frac{3}{8}$	G $\frac{3}{8}$				6 ¹⁾ , 8, 10, 12, 16		
				R $\frac{1}{2}$	G $\frac{1}{2}$				10, ¹⁾ 12, 16		
	spojky T s nástrčnými koncovkami										
		QST	-	-	-	4	-	-	4	-	62
						6			6		
						8			8		
						10			10		
						12			12		
						16			16		
		QST redukční	-	-	-	6	-	-	4	-	62
						8			4, 6		
10						6, 8					
12						8, 10					
16						12					

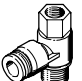




1) pouze v kombinaci se závitem R

Šroubení s nástrčnými koncovkami QS, řada Standard

přehled dodávek

FESTO




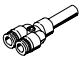
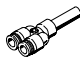
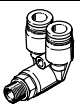



tvar	provedení	typ	připojení D1				připojení D2		připojení D3	→ strana/ internet
			závit R	závit G	vnější Ø hadice	Ø nástrčné dutinky	vnější Ø hadice	Ø nástrčné dutinky	vnější Ø hadice	
tvar T	vícenásobné rozdělovací díly, otočné – 3 výstupy									
		QST3	R1/8	G1/8	–	–	6	–	4	qst
			R1/4	G1/4			8		6	
			R3/8	G3/8			10		8	
		QST3 redukční	–	–	6	–	6	–	4	qst
			–	–	8		8		6	
–			–	10	10		8			

tvar	provedení	typ	připojení D1				připojení D2		→ strana/ internet		
			závit M	závit R	závit G	vnější Ø hadice	Ø nástrčné dutinky	vnější Ø hadice		Ø nástrčné dutinky	
tvar T	šroubení T s nástrčnou koncovkou, otočná – vnější a vnitřní závit s vnějším šestihranem										
		QSTF	–	R1/8	G1/8	–	–	4, 6, 8	–	63	
			R1/4	G1/4	6, 8, 10						
			R3/8	G3/8	8, 10, 12						
			R1/2	G1/2	12						
	šroubení T s nástrčnými koncovkami, otočná – vnější závit s vnějším šestihranem										
		QSTL	–	R1/8	G1/8	–	–	4, 6, 8	–	64	
			R1/4	G1/4	6, 8, 10						
			R3/8	G3/8	8, 10, 12						
			R1/2	G1/2	12, 16						
úhlový tvar	šroubení s nástrčnou koncovkou, otočná – vnější závit s vnějším šestihranem										
		QSW	–	R1/8	–	–	–	4, 6, 8	–	66	
			R1/4	–	6, 8, 10						
			R3/8	–	10, 12						
			R1/2	–	12, 16						
	spojky s nástrčnou koncovkou a nástrčnou dutinkou										
		QSW-HL	–	–	–	–	–	4	4	–	67
			–	–	–			6	6		
			–	–	–			8	8		
			–	–	–			10	10		
–			–	–	12			12			
tvar X	spojky X s nástrčnými koncovkami										
		QSX	–	–	–	8	–	–	–	67	
			–	–	–	10					
			–	–	–	12					

Šroubení s nástrčnými koncovkami QS, řada Standard

přehled dodávek

FESTO


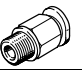
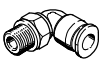

tvar	provedení	typ	připojení D1				připojení D2		→ strana/ internet	
			závit M	závit R	závit G	vnější Ø hadice	Ø nástrčné dutinky	vnější Ø hadice		Ø nástrčné dutinky
tvar Y	šroubení Y s nástrčnými koncovkami, otočná – vnější závit s vnějším šestihranem									
		QSY	M5	–	–	–	–	4, 6	–	68
	–		R1/8	G1/8	–	–	4, 6, 8			
	–		R1/4	G1/4	–	–	4 ¹ , 6, 8, 10			
	–		R3/8	G3/8	–	–	8, 10, 12			
	–		R1/2	G1/2	–	–	12			
	spojky Y s nástrčnými koncovkami									
		QSY	–	–	–	4	–	4	–	70
	–		6	–	6					
	–		8	–	8					
–	10		–	10						
–	12		–	12						
	QSY redukční	–	–	–	6	–	4	–	70	
–		8	–	4, 6						
–		10	–	6, 8						
–		12	–	8, 10						
–		16	–	12						
spojky Y s nástrčnými koncovkami a nástrčnou dutinkou										
	QSY-...H(-B)	–	–	–	–	4	4	–	71	
–		6	–	6						
–		8	–	8						
–		10	–	10						
–		12	–	12						
	QSY-...H(-B) redukční	–	–	–	6	4	–	71		
–		8	–	6						
–		10	–	8						
–		12	–	10						
šroubení Y s nástrčnými koncovkami, otočná – vnější závit s vnějším šestihranem										
	QSYL	–	R1/8	G1/8	–	–	4, 6, 8	–	72	
–		R1/4	G1/4	–	–	6, 8, 10				
–		R3/8	G3/8	–	–	8, 10, 12				
–		R1/2	G1/2	–	–	12				
šroubení Y s nástrčnými koncovkami, otočná – vnější závit s vnějším šestihranem										
	QSYLV	–	R1/8	G1/8	–	–	6	–	73	
–		R1/4	G1/4	–	–	8				
–		R3/8	G3/8	–	–	10				
–		R1/2	G1/2	–	–	12				
šroubení Y s nástrčnými koncovkami, otočná – vnější a vnitřní závit s vnějším šestihranem										
	QSYTF	–	R1/8	G1/8	–	–	6	–	74	
–		R1/4	G1/4	–	–	8				
–		R3/8	G3/8	–	–	10				
–		R1/2	G1/2	–	–	12				
uvolňovací nástroje	pomůcky pro demontáž hadic Quick-Out pro nástrčná šroubení QS									
	QSO							95		

1) pouze v kombinaci se závitěm R

Šroubení s nástrčnými koncovkami QSM-B, řada Mini, základní funkce

přehled dodávek

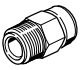



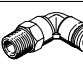
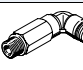
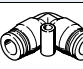

FESTO

tvar	provedení	typ	připojení D1		připojení D2	→ strana/ internet
			závit M	závit R	vnější Ø hadice	
přímý tvar		QSM-B	M3	–	3, 4	75
			M5		3, 4, 6	
			–	R $\frac{1}{8}$	4, 6	
		QSM-B-...-I	M3	–	3, 4	76
			M5		3, 4, 6	
			M7		4, 6	
		–	R $\frac{1}{8}$	4, 6		
tvar L		QSML-B	M3	–	3, 4	77
			M5		3, 4, 6	
			M7		4, 6	
			–	R $\frac{1}{8}$	4, 6	
tvar T		QSMT-B	M3	–	3, 4	78
			M5		3, 4, 6	
			–	R $\frac{1}{8}$	4, 6	

Šroubení s nástrčnými koncovkami QS-B, řada Standard, základní funkce

FESTO



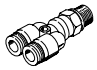


přehled dodávek

tvar	provedení	typ	připojení D1			připojení D2		→ strana/ internet
			závit M	závit R	vnější Ø hadice	vnější Ø hadice		
přímý tvar	šroubení s nástrčnou koncovkou – vnější závit s vnějším šestihranem							
		QS-B	–	R $\frac{1}{8}$	–	4, 6, 8, 10	79	
				R $\frac{1}{4}$		4, 6, 8, 10, 12		
				R $\frac{3}{8}$		6, 8, 10, 12, 16		
				R $\frac{1}{2}$		10, 12, 16		
	šroubení s nástrčnou koncovkou – vnější závit s vnitřním šestihranem							
		QS-B-...I	–	R $\frac{1}{8}$	–	4, 6, 8, 10	80	
				R $\frac{1}{4}$		6, 8, 10, 12		
				R $\frac{3}{8}$		8, 10, 12		
				R $\frac{1}{2}$		10, 12		
spojky s nástrčnými koncovkami								
	QS-B	–	–	–	4	4	81	
					6	6		
					8	8		
					10	10		
					12	12		
					16	16		
	QS-B redukční	–	–	–	6	4	81	
					8	4, 6		
					10	6, 8		
					12	8, 10		
tvar L	šroubení L s nástrčnou koncovkou, otočná – vnější závit s vnějším šestihranem							
		QSL-B	–	R $\frac{1}{8}$	–	4, 6, 8, 10	82	
				R $\frac{1}{4}$		4, 6, 8, 10, 12		
				R $\frac{3}{8}$		6, 8, 10, 12, 16		
				R $\frac{1}{2}$		10, 12, 16		
	dlouhá šroubení L s nástrčnou koncovkou, otočná – vnější závit s vnějším šestihranem							
		QSL-B	–	R $\frac{1}{8}$	–	4, 6, 8	83	
				R $\frac{1}{4}$		4, 6, 8, 10		
				R $\frac{3}{8}$		6, 8, 10, 12		
				R $\frac{1}{2}$		10, 12		
spojky L s nástrčnými koncovkami								
	QSL-B	–	–	–	4	–	83	
					6			
					8			
					10			
					12			
					16			
tvar T	šroubení T s nástrčnými koncovkami, otočná – vnější závit s vnějším šestihranem							
		QST-B	–	R $\frac{1}{8}$	–	4, 6, 8, 10	84	
				R $\frac{1}{4}$		4, 6, 8, 10, 12		
				R $\frac{3}{8}$		6, 8, 10, 12, 16		
				R $\frac{1}{2}$		10, 12, 16		

Šroubení s nástrčnými koncovkami QS-B, řada Standard, základní funkce

přehled dodávek

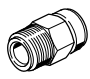





FESTO

tvar	provedení	typ	připojení D1			připojení D2		→ strana/ internet
			závit M	závit R	vnější Ø hadice	vnější Ø hadice		
tvar T	spojky T s nástrčnými koncovkami							
		QST-B	–	–	4 6 8 10 12 16	4 6 8 10 12 16	85	
šroubení T s nástrčnými koncovkami, otočná – vnější závit s vnějším šestihranem								
		QSTL-B	–	R $\frac{1}{8}$ R $\frac{1}{4}$ R $\frac{3}{8}$ R $\frac{1}{2}$	–	4, 6, 8 4, 6, 8 6, 8, 10, 12 10, 12, 16	86	
tvar Y	šroubení Y s nástrčnými koncovkami, otočná – vnější závit s vnějším šestihranem							
		QSY-B	M5 –	– R $\frac{1}{8}$ R $\frac{1}{4}$ R $\frac{3}{8}$ R $\frac{1}{2}$	–	4, 6 4, 6, 8 4, 6, 8, 10 6, 8, 10, 12 10, 12	87	
spojky Y s nástrčnými koncovkami								
		QSY-B	–	–	4 6 8 10 12 16	4 6 8 10 12 16	88	
		QSY-B redukční	–	–	6 8 10 12 16	4 4, 6 6, 8 8, 10 12	88	

Šroubení s nástrčnými koncovkami QS-V0, odolná jiskrám při sváření

přehled dodávek

FESTO

tvar	provedení	typ	připojení D1				připojení D2				→ strana/ internet
			závit M	závit R	závit G	vnější Ø hadice	Ø nástrčné dutinky	vnější Ø hadice	Ø nástrčné dutinky		
dle UL94 V-0 – pro hadice z plastu PAN/PUN-V0											
přímý tvar	šroubení s nástrčnými koncovkami – vnější závit s vnějším šestihranem										
		QS-V0	–	R1/8 R1/4 R3/8 R1/2	G1/8 G1/4 G3/8 G1/2	–	–	4 ¹⁾ , 6, 8 6, 8, 10, 12 8, 10 12 10, 12	–	89	
spojky s nástrčnými koncovkami											
		QS-V0	–	–	–	4 6 8 10 12	–	–	–	90	
tvar L	šroubení L s nástrčnou koncovkou – vnější závit s vnějším šestihranem										
		QSL-V0	–	R1/8 R1/4 R3/8 R1/2	G1/8 G1/4 G3/8 G1/2	–	–	4 ¹⁾ , 6, 8 6, 8, 10, 12 8, 10 12 10, 12	–	91	
spojky L s nástrčnými koncovkami											
		QSL-V0	–	–	–	4 6 8 10 12	–	–	–	92	
tvar T	šroubení T s nástrčnými koncovkami – vnější závit s vnějším šestihranem										
		QST-V0	–	R1/8 R1/4 R3/8 R1/2	G1/8 G1/4 G3/8 G1/2	–	–	4 ¹⁾ , 6, 8 6, 8, 10, 12 8, 10 12 10, 12	–	93	
spojky T s nástrčnými koncovkami											
		QST-V0	–	–	–	4 6 8 10 12	–	–	–	94	

1) pouze v kombinaci se závitem R

Šroubení s nástrčnými koncovkami QSM, řada Mini

technické údaje

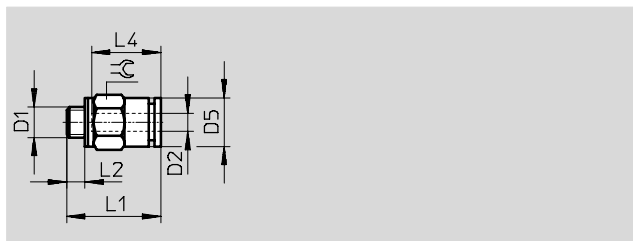
FESTO

Šroubení s nástrčnou koncovkou QSM

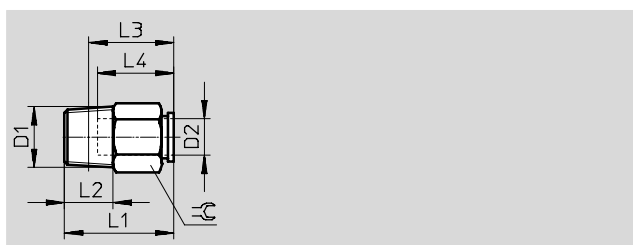
vnější závit s vnějším šestihranem



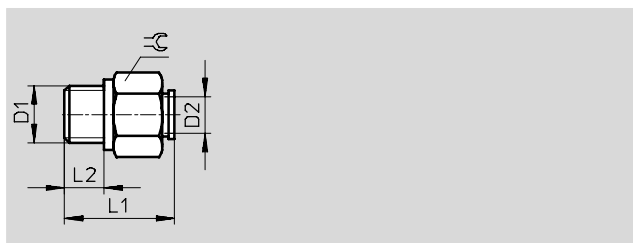
závit M



závit R



závit G



Rozměry a údaje pro objednávky												
připojení	jmenovitá světlost [mm]	vnější Ø hadice D2	D5	L1	L2	L3	L4	≈	hmotnost/kus [g]	č. dílu	typ	PE*
metrický závit s těsnícím kroužkem												
M3	0,9	2	4,8	12,1	2,5	–	8,4	5	1	133027	QSM-M3-2	10
		3	7	13,3	2,5	–	9,6	5,5	1,1	153301	QSM-M3-3	10
	1,1	4	9,8	15,7	2,5	–	11,5	8	2,4	130775	QSM-M3-3-100	100
		4	9,8	16,2	3	–	11,5	8	3,2	153303	QSM-M3-4	10
M5	1,1	2	4,8	11,8	3	–	8,4	7	2,2	130776	QSM-M3-4-100	100
		3	9,8	16,2	3	–	11,5	8	3,4	153302	QSM-M5-3	10
	2,2	4	9,8	16,2	3	–	11,5	8	3,2	130777	QSM-M5-3-100	100
		4	9,8	16,2	3	–	11,5	8	3,2	153304	QSM-M5-4	10
	2,1	6	11,8	17,3	3	–	12	10	4,5	130778	QSM-M5-4-100	100
2,1	6	11,8	17,3	3	–	12	10	4,5	153306	QSM-M5-6	10	
	6	11,8	17,3	3	–	12	10	4,5	130779	QSM-M5-6-100	100	
M6	2,8	6	11,8	18	3,9	–	11,7	10	4,8	153306	QSM-M5-6-100	100
závit R												
R1/8	2,9	4	–	16	8	12	11,5	10	6	153305	QSM-1/8-4	10
		6	–	18	8	14	12	10	6	130755	QSM-1/8-4-100	100
	4,5	6	–	18	8	14	12	10	6	153307	QSM-1/8-6	10
		6	–	18	8	14	12	10	6	130756	QSM-1/8-6-100	100
závit G s těsnícím kroužkem												
G1/8	2,9	4	–	16,4	5,1	–	–	13	9,4	186264	QSM-G1/8-4	10
	2,8	6	–	18,4	5,1	–	–	13	11	186265	QSM-G1/8-6	10

* množství v balení

Šroubení s nástrčnými koncovkami QSM, řada Mini

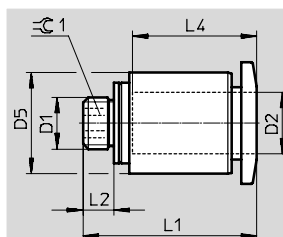
technické údaje

Šroubení s nástrčnou koncovkou QSM-...-I

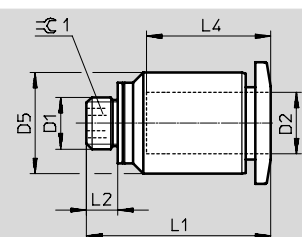
vnější závit s vnitřním šestihranem



závit M



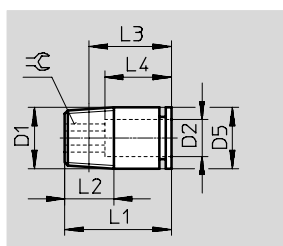
QSM-M3-2-I, QSM-M5-3-I,
QSM-M5-4-I, QSM-M7-4-I,
QSM-M7-6-I



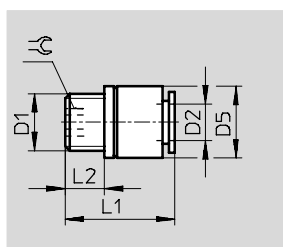
QSM-M3-3-I, QSM-M3-4-I,
QSM-M5-6-I



závit R



závit G



Rozměry a údaje pro objednávky												
připojení	jmenovitá světlost [mm]	vnější Ø hadice	D5 Ø	L1	L2	L3	L4	⌀	hmotnost/kus [g]	č. dílu	typ	PE*
metrický závit s těsnicím kroužkem												
M3	1,1	2	5	12,1	2,5	-	8,4	1,3	0,8	133026	QSM-M3-2-I	10
	1,6	3	8	15,7	2,5	-	11,5	1,5	2,3	153312	QSM-M3-3-I	10
	1,5	4	8	15,7	2,5	-	11,5	1,5	2,2	153314	QSM-M3-4-I	10
M5	1,9	3	8	16,2	3	-	11,5	2	3,2	153313	QSM-M5-3-I	10
	2,5	4	8	16,2	3	-	11,5	2,5	3	153315	QSM-M5-4-I	10
	2,6	6	9,8	17,8	3	-	12	2,5	4,4	153317	QSM-M5-6-I	10
M7	3,1	4	9,8	18,9	5,5	-	11,5	3	6	153319	QSM-M7-4-I	10
										133006	QSM-M7-4-I-100	100
	4,1	6	9,8	20,9	5,5	-	12	4	6,4	153321	QSM-M7-6-I	10
závit R												
R1/8	3,1	4	10	16,4	8	12,4	11,5	3	6,2	153316	QSM-1/8-4-I	10
	4,1	6	10	18,2	8	14,2	12,5	4	5,6	153318	QSM-1/8-6-I	10
závit G s těsnicím kroužkem												
G1/8	3,1	4	13	16,4	5,1	-	-	3	8,9	186266	QSM-G1/8-4-I	10
	4,1	6	13	18,4	5,1	-	-	4	9,5	186267	QSM-G1/8-6-I	10

* množství v balení

Šroubení s nástrčnými koncovkami QSM, řada Mini

FESTO

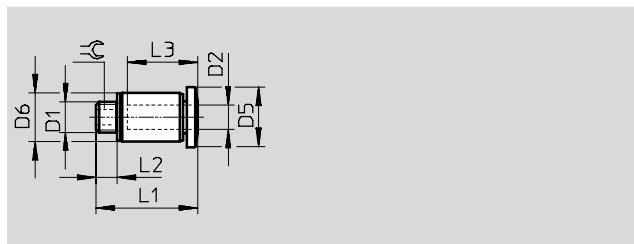
technické údaje

Šroubení s nástrčnou koncovkou QSM-...-I-R

vnější závit s vnitřním šestihranem
kulatý uvolňovací kroužek



závit M



Rozměry a údaje pro objednávky												
připojení	jmenovitá světlost [mm]	vnější \varnothing hadice D2	D5 \varnothing	D6 \varnothing	L1	L2	L3	\approx	hmotnost/kus [g]	č. dílu	typ	PE*
metrický závit s těsnícím kroužkem, kulatý uvolňovací kroužek												
M3	1,6	3	6	5,5	13,3	2,5	9,6	1,5	2,3	133001	QSM-M3-3-I-R	10
										132914	QSM-M3-3-I-R-100	100
	1,5	4	7,8	8	15,7	2,5	11,5	1,5	2,2	133002	QSM-M3-4-I-R	10
										132915	QSM-M3-4-I-R-100	100
M5	1,9	3	7,8	8	16,2	3	11,5	2	3,2	133003	QSM-M5-3-I-R	10
										132916	QSM-M5-3-I-R-100	100
	2,5	4	7,8	8	16,2	3	11,5	2,5	3	133004	QSM-M5-4-I-R	10
										132917	QSM-M5-4-I-R-100	100
	2,6	6	9,8	9,8	17,8	3	12	2,5	4,4	133005	QSM-M5-6-I-R	10
										132918	QSM-M5-6-I-R-100	100
M7	4,1	6	9,8	9,8	20,9	5,5	12	4	6,4	133007	QSM-M7-6-I-R	10
										132919	QSM-M7-6-I-R-100	100

* množství v balení

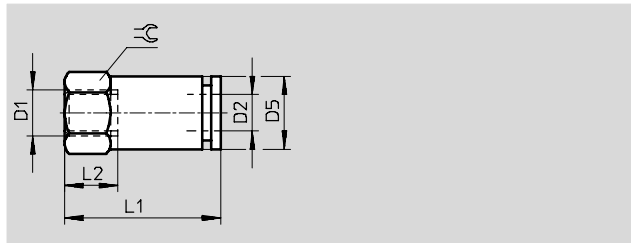
Šroubení s nástrčnými koncovkami QSM, řada Mini

technické údaje

FESTO

Šroubení s nástrčnou koncovkou QSMF

vnitřní závit s vnějším šestihranem

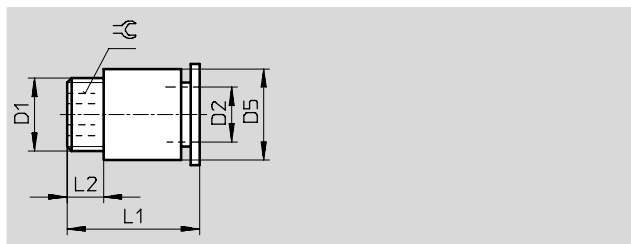


Rozměry a údaje pro objednávky										
připojení	jmenovitá světlost	vnější Ø hadice	D5 Ø	L1	L2	≈	hmotnost/kus	č. dílu	typ	PE*
D1	[mm]	D2					[g]			
metrický závit s těsnícím kroužkem										
M3	1,3	3	5,5	13,9	4,4	5,5	1,6	153308	QSMF-M3-3	10
	2,1	4	8	16	4,5	8	4,1	153310	QSMF-M3-4	10
M5	1,9	3	8	15,5	4,5	8	4,3	153309	QSMF-M5-3	10
	1,8	4	8	18,2	4,5	8	4,5	153311	QSMF-M5-4	10

* množství v balení

Šroubení s nástrčnou koncovkou QSMP

vnější závit s vnitřním šestihranem



Rozměry a údaje pro objednávky										
připojení	jmenovitá světlost	pro vnější Ø hadice	D5 Ø	L1	L2	≈	hmotnost/kus	č. dílu	typ	PE*
D1	[mm]	D2					[g]			
metrický závit s těsnícím kroužkem										
M6x0,75	2,5	4	8	14,5	3,5	2,5	3	153320	QSMP-M6X0.75-4	10
M8x0,75	4,0	6	10	15	4	4	4	153322	QSMP-M8X0.75-6	10

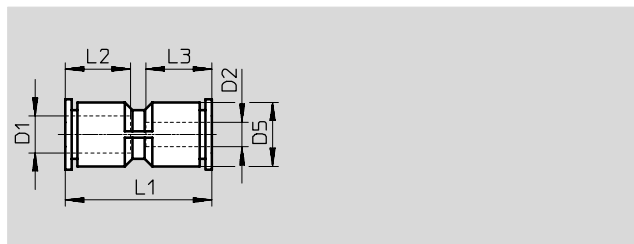
* množství v balení

Šroubení s nástrčnými koncovkami QSM, řada Mini

technické údaje

FESTO

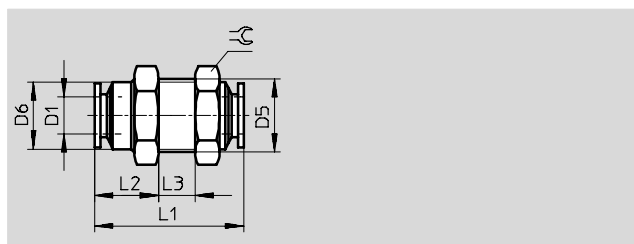
Spojky s nástrčnými koncovkami QSM-4



Rozměry a údaje pro objednávky										
vnější Ø hadice	jmenovitá světlost	pro vnější Ø hadice	D5 Ø	L1	L2	L3	hmotnost/kus	č. dílu	typ	PE*
D1	[mm]	D2					[g]			
3	1,9	3	6	20	9,5	9,5	1,5	153323	QSM-3	10
								130757	QSM-3-100	100
4	2,6	4	8	23,5	11,5	11,5	2	153324	QSM-4	10
								130758	QSM-4-100	100
6	3,7	6	10,5	25	12	12	4	153325	QSM-6	10
								130759	QSM-6-100	100
redukční										
3	1,1	2	6	19,1	9,3	8,4	1	133029	QSM-3-2	10
4	1,7	3	8	23,9	11,6	11,6	2,1	153326	QSM-4-3	10
								130760	QSM-4-3-100	100
6	2,7	4	10,4	24,9	11,6	11,6	3	153327	QSM-6-4	10
								130761	QSM-6-4-100	100

* množství v balení

Průchodky s nástrčnými koncovkami QSMS



Rozměry a údaje pro objednávky											
vnější Ø hadice	jmenovitá světlost	D5	D6 Ø	L1	L2	L3 max.	≈	hmotnost/kus	č. dílu	typ	PE*
D1	[mm]							[g]			
3	1,7	M8x0,75	7	19,5	7	7,5	10	3	153375	QSMS-3	10
4	2,2	M10x1	9	24	9,5	7,5	12	6	153376	QSMS-4	10
									130780	QSMS-4-100	100
6	3,7	M12x1	11	25	11	6	14	9	153377	QSMS-6	10
									130781	QSMS-6-100	100

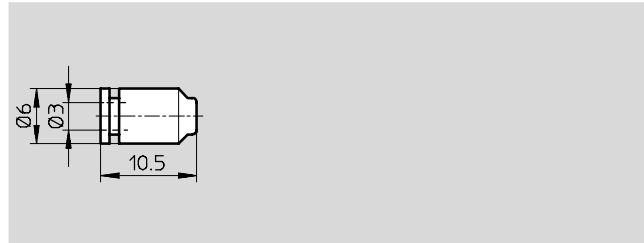
* množství v balení

Šroubení s nástrčnými koncovkami QSM, řada Mini

technické údaje

FESTO

Nástrčné záslepky QSMC



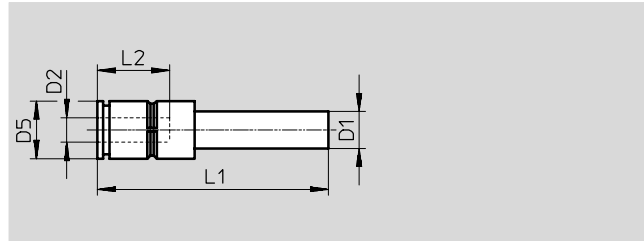
Údaje pro objednávku

vnější Ø hadice	hmotnost/kus [g]	č. dílu	typ	PE*
3	0,5	153381	QSMC-3	10

* množství v balení

Spojky s nástrčnou koncovkou QSM-...H

s nástrčnou dutinkou

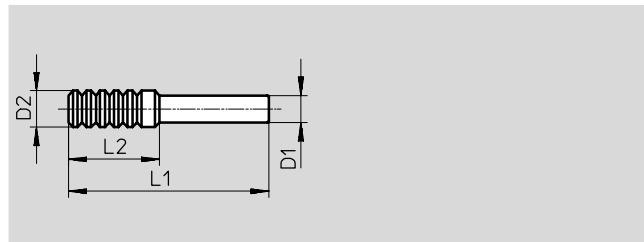


Rozměry a údaje pro objednávku

Ø nástrčné dutinky D1	jmenovitá světlost [mm]	vnější Ø hadice D2	D5 Ø	L1	L2	hmotnost/kus [g]	č. dílu	typ	PE*
3	1,1	2	6	26,3	8,4	0,6	133035	QSM-3H-2	10
4	1,7	3	6	27	9,5	0,8	153328	QSM-4H-3	10
							130762	QSM-4H-3-100	100
6	2,6	4	9	32,6	11,6	2,4	153329	QSM-6H-4	10
							130763	QSM-6H-4-100	100

* množství v balení

Záslepky QSMC-...H



Rozměry a údaje pro objednávku

Ø nástrčné dutinky D1	D2 Ø	L1	L2	hmotnost/kus [g]	č. dílu	typ	PE*
2	3	20	10,2	0,1	133036	QSMC-2H	10
3	4	22	10,2	0,2	153382	QSMC-3H	10

* množství v balení

Šroubení s nástrčnými koncovkami QSM, řada Mini

technické údaje

FESTO

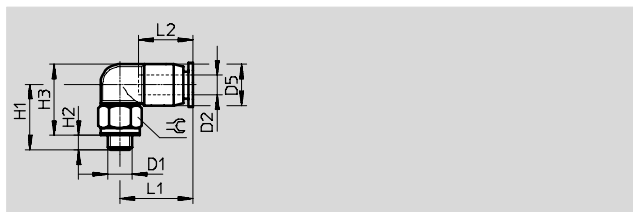
Šroubení L s nástrčnou koncovkou QSML

otočná

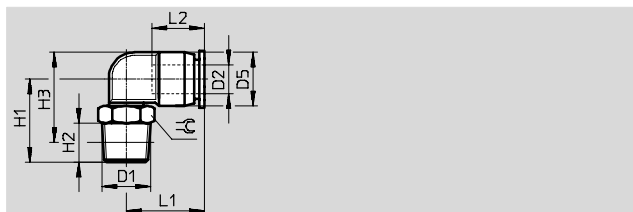
vnější závit s vnějším šestihranem



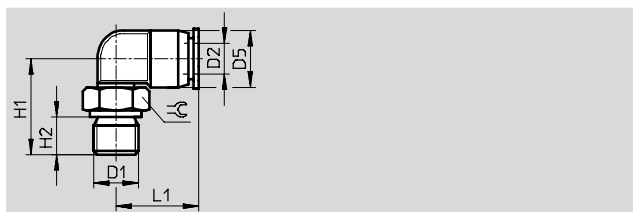
závit M



závit R



závit G



Rozměry a údaje pro objednávky

připojení	jmenovitá světlost [mm]	vnější Ø hadice D2	D5 Ø	H1	H2	H3	L1	L2	≈G	hmotnost/kus [g]	č. dílu	typ	PE*
metrický závit s těsnícím kroužkem													
M3	0,8	2	6	12	2,5	12,5	10,3	8,4	5,5	1,4	133030	QSML-M3-2	10
		3	6	12	2,5	12,5	11	9,5	5,5	1,4	153330	QSML-M3-3	10
	1,3	4	8	14	2,5	15,5	15,7	11,6	8	3	153332	QSML-M3-4	10
											130769	QSML-M3-4-100	100
M5	0,9	2	6	13,5	3	13,5	10,3	8,4	8	2,7	133031	QSML-M5-2	10
	1,5	3	6	13,5	3	13,5	11	9,5	8	2,8	153331	QSML-M5-3	10
											130770	QSML-M5-3-100	100
	1,7	4	8	13,5	3	14,5	15,7	11,6	8	3,4	153333	QSML-M5-4	10
											130771	QSML-M5-4-100	100
2,1	6	10,5	14,5	3	16,8	16,3	11,9	8	4,1	153335	QSML-M5-6	10	
											130772	QSML-M5-6-100	100
M7	2,0	4	8	17	5,5	15,5	15,7	11,6	10	5,6	186352	QSML-M7-4	10
											130773	QSML-M7-4-100	100
	2,4	6	10,5	19	5,5	18,8	16,3	11,9	10	6,2	186353	QSML-M7-6	10
											130774	QSML-M7-6-100	100
závit R													
R ¹ / ₈	2,5	4	8,5	16	8	16,3	16	11,5	10	6	153334	QSML- ¹ / ₈ -4	10
											130764	QSML- ¹ / ₈ -4-100	100
	3,3	6	11	17	8	18,5	16,5	12	10	7	153336	QSML- ¹ / ₈ -6	10
											130765	QSML- ¹ / ₈ -6-100	100
závit G s těsnícím kroužkem													
G ¹ / ₈	2,5	4	8	16,5	5,1	-	15,7	-	13	9	186268	QSML-G ¹ / ₈ -4	10
											132897	QSML-G ¹ / ₈ -4-100	100
	3,3	6	10,5	17,5	5,1	-	16,3	-	13	9,7	186269	QSML-G ¹ / ₈ -6	10

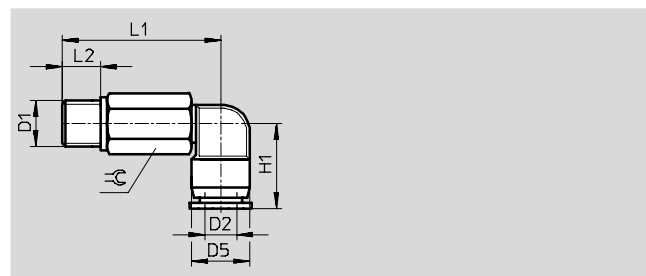
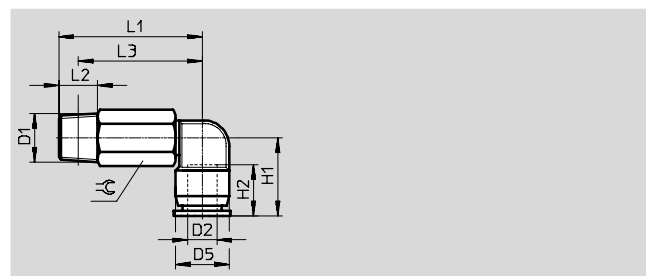
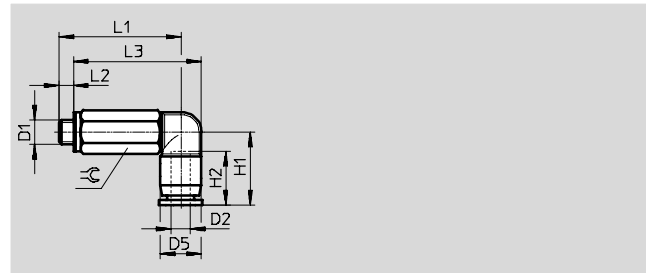
* množství v balení

Šroubení s nástrčnými koncovkami QSM, řada Mini

technické údaje

Dlouhá šroubení L s nástrčnou koncovkou QSMLL

otočná
vnější závit s vnějším šestihranem



Rozměry a údaje pro objednávky													
připojení	jmenovitá světlost [mm]	vnější Ø hadice D2	D5 Ø	H1	H2	L1	L2	L3	⌀	hmotnost/kus [g]	č. dílu	typ	PE*
metrický závit s těsnícím kroužkem													
M3	0,8	2	6	10,3	8,4	19	2,5	19,5	5,5	2,7	133032	QSMLL-M3-2	10
	0,9	3	6	11	9,5	19	2,5	19,5	5,5	2,8	153337	QSMLL-M3-3	10
											133011	QSMLL-M3-3-100	100
	1,1	4	8	15,7	11,6	23	2,5	24,5	8	6,8	153338	QSMLL-M3-4	10
M5	0,9	2	6	10,3	8,4	25	3	25	8	7,6	133033	QSMLL-M5-2	10
	1,5	3	6	11	9,5	25	3	25	8	7,7	130838	QSMLL-M5-3	10
											133012	QSMLL-M5-3-100	100
	2,0	4	8	15,7	11,6	25	3	26	8	8,3	153339	QSMLL-M5-4	10
											133013	QSMLL-M5-4-100	100
	2,0	6	10,5	16,3	11,9	26	3	28,3	8	9	153341	QSMLL-M5-6	10
M7	2,0	4	8	15,7	11,6	29,5	5,5	28	10	14	186354	QSMLL-M7-4	10
											133014	QSMLL-M7-4-100	100
	2,4	6	10,5	16,3	11,9	31,5	5,5	31,3	10	14	186355	QSMLL-M7-6	10
závit R													
R1/8	2,3	4	8,5	15,5	11,5	28,5	8	22	10	13	153340	QSMLL-1/8-4	10
	3,1	6	11	16,5	12	29,5	8	25,5	10	14	153342	QSMLL-1/8-6	10
závit G s těsnícím kroužkem													
G1/8	2,3	4	8	15,7	-	29	5,1	-	13	23	186270	QSMLL-G1/8-4	10
	3,1	6	10,5	16,3	-	30	5,1	-	13	23	186271	QSMLL-G1/8-6	10

* množství v balení

Šroubení s nástrčnými koncovkami QSM, řada Mini

technické údaje

FESTO

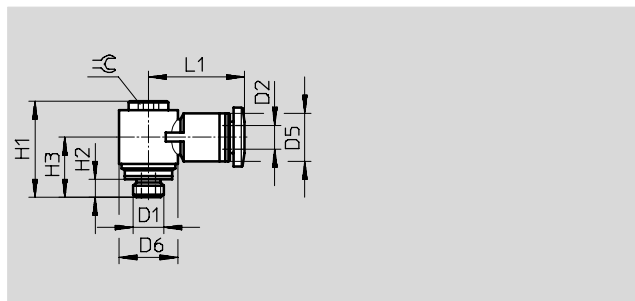
Šroubení L s nástrčnou koncovkou QSMLV-...-I

otočná

vnější závit s vnitřním šestihranem



závit M



Rozměry a údaje pro objednávky													
připojení	jmenovitá světlost [mm]	vnější Ø hadice D2	D5 Ø	D6 Ø	H1	H2	H3	L1	≈C	hmotnost/kus [g]	č. dílu	typ	PE*
metrický závit s těsnícím kroužkem													
M5	1,7	3	8	9,8	16,5	3,5	10,5	16	3	5,1	130830	QSMLV-M5-3-I	10
	1,8	4	8	9,8	16,5	3,5	10,5	16	3	5,0	130831	QSMLV-M5-4-I	10
M7	1,9	4	8	9,8	18,5	5,5	12,5	16	3	5,6	130832	QSMLV-M7-4-I	10
	1,8	6	10,5	9,8	18,5	5,5	12,5	17,8	3	6,2	130833	QSMLV-M7-6-I	10

* množství v balení

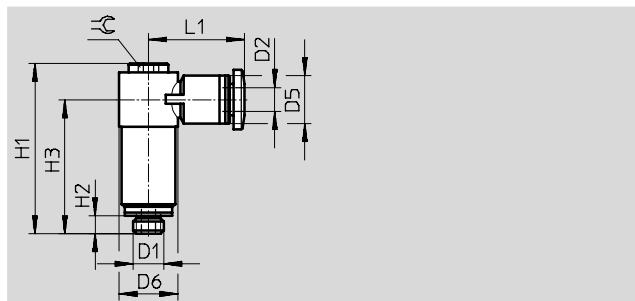
Dlouhá šroubení L s nástrčnou koncovkou QSMLLV-...-I

otočná

vnější závit s vnitřním šestihranem



závit M



Rozměry a údaje pro objednávky													
připojení	jmenovitá světlost [mm]	vnější Ø hadice D2	D5 Ø	D6 Ø	H1	H2	H3	L1	≈C	hmotnost/kus [g]	č. dílu	typ	PE*
metrický závit s těsnícím kroužkem													
M5	1,6	3	8	9,8	28,3	3,5	22,3	16	3	10,9	130834	QSMLLV-M5-3-I	10
	1,8	4	8	9,8	28,3	3,5	22,3	16	3	10,9	130835	QSMLLV-M5-4-I	10
M7	1,9	4	8	9,8	30,3	5,5	24,3	16	3	11,8	130836	QSMLLV-M7-4-I	10
	1,9	6	10,5	9,8	30,3	5,5	24,3	17,8	3	12,4	130837	QSMLLV-M7-6-I	10

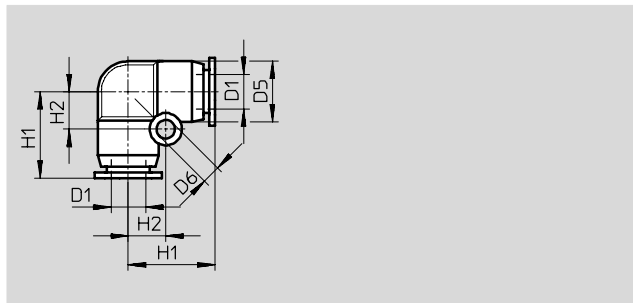
* množství v balení

Šroubení s nástrčnými koncovkami QSM, řada Mini

technické údaje

FESTO

Spojky L s nástrčnými koncovkami QSML

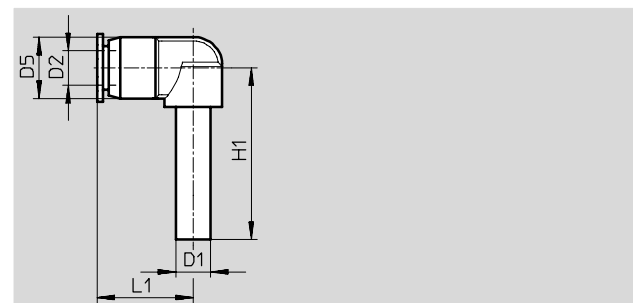


Rozměry a údaje pro objednávku									
vnější Ø	jmenovitá světlost	D5	D6	H1	H2	hmotnost/ kus	č. dílu	typ	PE*
D1	[mm]	Ø	Ø			[g]			
3	1,7	6	3,2	11	4,5	1,5	153343	QSML-3	10
4	2,5	8	3,2	13,5	5,5	2	153344	QSML-4	10
							130766	QSML-4-100	100
6	3,4	10,5	3,2	15,5	6,5	4	153345	QSML-6	10
							130767	QSML-6-100	100

* množství v balení

Spojky L s nástrčnou koncovkou QSML-...H

s nástrčnou dutinkou



Rozměry a údaje pro objednávku									
Ø nástrčné dutinky	jmenovitá světlost	vnější Ø	D5	H1	L1	hmotnost/ kus	č. dílu	typ	PE*
D1	[mm]	D2	Ø			[g]			
3	1,2	3	9	24	14,7	1,7	153346	QSML-3H	10
4	1,9	4	9	25	14,7	1,7	153347	QSML-4H	10
6	3,2	6	10,5	26,5	17,3	2,4	153348	QSML-6H	10
redukční									
4	1,7	3	9	25	14,7	1,7	153349	QSML-4H-3	10
6	1,9	4	9	26	14,7	1,9	153350	QSML-6H-4	10

* množství v balení

Šroubení s nástrčnými koncovkami QSM, řada Mini

technické údaje

FESTO

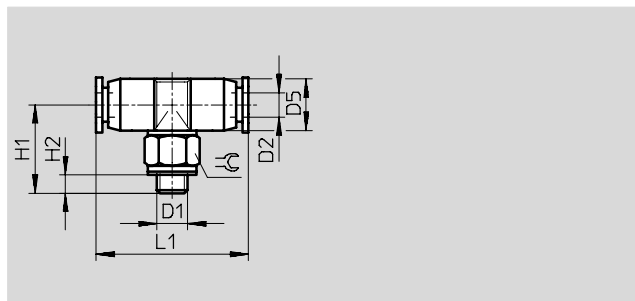
Šroubení T s nástrčnými koncovkami QSMT

otočná

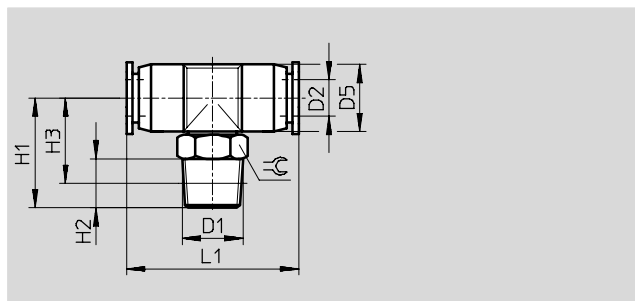
vnější závit s vnějším šestihranem



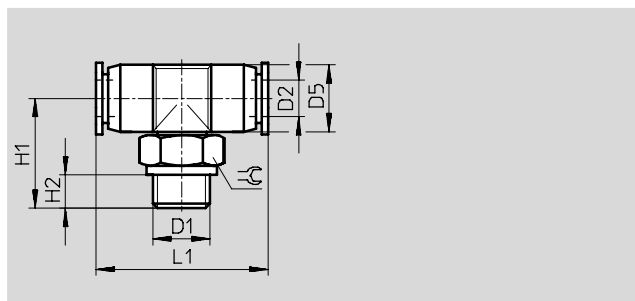
závit M



závit R



závit G



Rozměry a údaje pro objednávky

připojení D1	jmenovitá světlost [mm]	vnější Ø hadice D2	D5 Ø	H1	H2	H3	L1	≈	hmotnost/ kus [g]	č. dílu	typ	PE*
metrický závit s těsnicím kroužkem												
M3	0,9	3	6	12,8	3,3	-	22	5,5	2	153351	QSMT-M3-3	10
	1,3	4	8	15,8	3,3	-	26,2	8	4	153353	QSMT-M3-4	10
M5	1,6	3	6	14	3,5	-	22	8	3,3	153352	QSMT-M5-3	10
	2,2	4	8	15	3,5	-	26,2	8	4,4	130784	QSMT-M5-4-100	100
										153356	QSMT-M5-6	10
	2,1	6	10,5	16	3,5	-	28,4	8	5,6	130785	QSMT-M5-6-100	100
závit R												
R1/8	2,4	4	8,5	17	8	13	27	10	7	153355	QSMT-1/8-4	10
	3,3	6	11	18	8	14	30	10	8	153357	QSMT-1/8-6	10
závit G s těsnicím kroužkem												
G1/8	2,4	4	8	17,5	5,1	-	26,2	13	10	186272	QSMT-G1/8-4	10
	3,3	6	10,5	18,5	5,1	-	28,4	13	12	186273	QSMT-G1/8-6	10

* množství v balení

Šroubení s nástrčnými koncovkami QSM, řada Mini

technické údaje

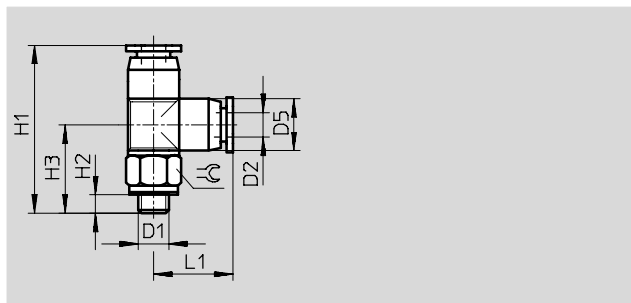
Šroubení T s nástrčnými koncovkami QSM TL

otočná

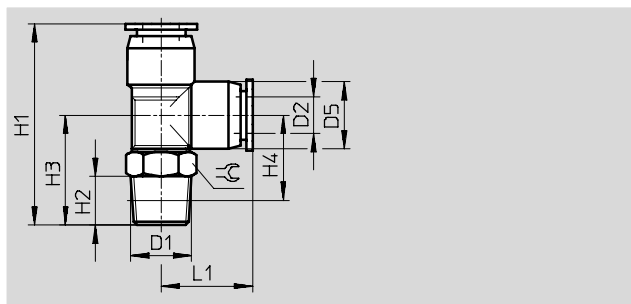
vnější závit s vnějším šestihranem



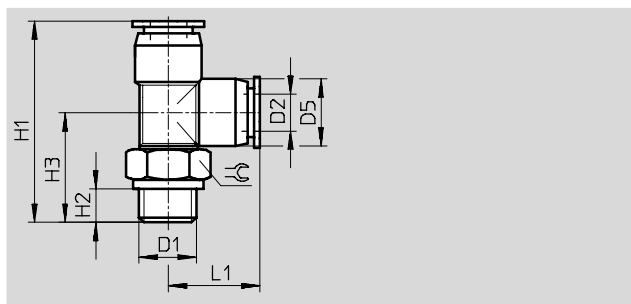
závit M



závit R



závit G



Rozměry a údaje pro objednávky													
připojení	jmenovitá světlost [mm]	vnější Ø hadice D2	D5 Ø	H1	H2	H3	H4	L1	⊕	hmotnost/kus [g]	č. dílu	typ	PE*
D1													
metrický závit s těsnícím kroužkem													
M3	0,9	3	6	23,8	3,3	12,8	-	11	5,5	2	153358	QSMTL-M3-3	10
	1,1	4	8	29,5	3,3	15,8	-	13,7	8	4	153360	QSMTL-M3-4	10
M5	1,7	3	6	25	3,5	14	-	11	8	3,3	153359	QSMTL-M5-3	10
	1,6	4	8	28,7	3,5	15	-	13,7	8	4,4	153361	QSMTL-M5-4	10
	1,7	6	10,5	31,3	3,5	16	-	15,3	8	5,7	153363	QSMTL-M5-6	10
závit R													
R1/8	2,4	4	8,5	30	8	17	13	13	10	7	153362	QSMTL-1/8-4	10
	3,3	6	10,5	33	8	18	14	15	10	8,5	153364	QSMTL-1/8-6	10
závit G s těsnícím kroužkem													
G1/8	2,4	4	8	31,2	5,1	17,5	-	13,7	13	10	186274	QSMTL-G1/8-4	10
	3,3	6	10,5	33,8	5,1	18,5	-	15,3	13	12	186275	QSMTL-G1/8-6	10

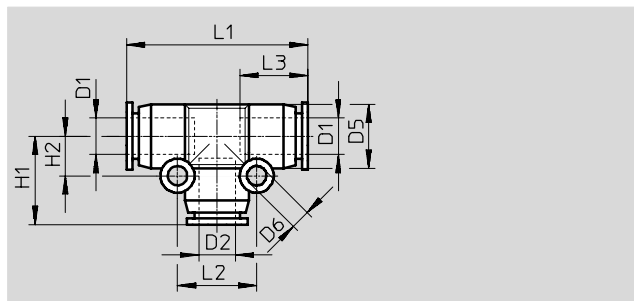
* množství v balení

Šroubení s nástrčnými koncovkami QSM, řada Mini

technické údaje

FESTO

Spojky T s nástrčnými koncovkami QSMT



Rozměry a údaje pro objednávky													
vnější \varnothing hadice D1	jmenovitá světlost [mm]	vnější \varnothing hadice D2	D5 \varnothing	D6 \varnothing	H1	H2	L1	L2	L3	hmotnost/kus [g]	č. dílu	typ	PE*
2	0,9	2	6	3,2	10,3	4,5	20,5	9	8,4	1,6	133034	QSMT-2	10
3	1,6	3	6	3,2	11	4,5	22	9	9,5	1,7	153365	QSMT-3	10
4	2,4	4	8	3,2	13,7	5,6	27,3	11,2	11,6	3,3	153366	QSMT-4	10
											130782	QSMT-4-100	100
6	3,4	6	10,5	3,2	15,3	6,6	30,5	13,2	11,9	5,3	153367	QSMT-6	10
											130783	QSMT-6-100	100
redukční													
4	1,7	3	8	3,2	13	5,5	27	11	11,5	3,5	153368	QSMT-4-3	10
6	2,6	4	10,5	3,2	15	6,5	30	13	12	4	153369	QSMT-6-4	10

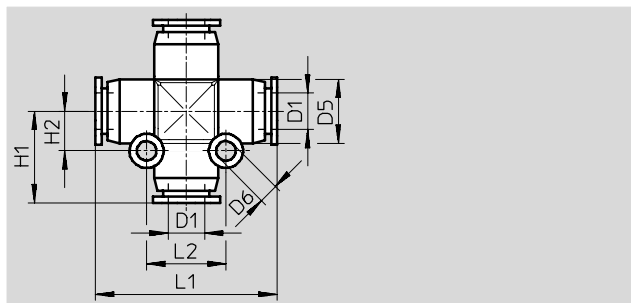
* množství v balení

Šroubení s nástrčnými koncovkami QSM, řada Mini

technické údaje

FESTO

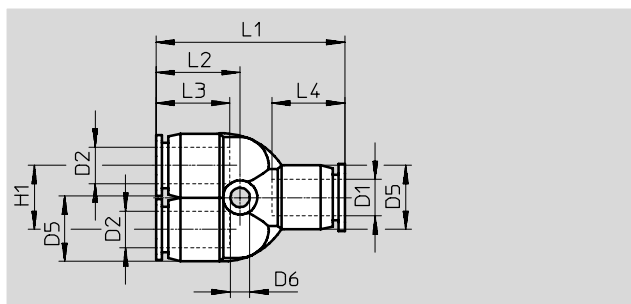
Spojky X s nástrčnými koncovkami QSMX



Rozměry a údaje pro objednávku											
vnější Ø	jmenovitá světlost	D5	D6	H1	H2	L1	L2	hmotnost/ kus	č. dílu	typ	PE*
D1	[mm]	Ø	Ø					[g]			
3	1,7	8	3,2	13,5	5,5	27	11	4	153378	QSMX-3	10
4	2,5	8	3,2	13,5	5,5	27	11	4	153379	QSMX-4	10
6	3,3	10,5	3,2	15,5	6,5	31	13	5	153380	QSMX-6	10

* množství v balení

Spojky Y s nástrčnými koncovkami QSMY



Rozměry a údaje pro objednávku													
vnější Ø	jmenovitá světlost	vnější Ø hadice	D5	D6	H1	L1	L2	L3	L4	hmotnost/ kus	č. dílu	typ	PE*
D1	[mm]	D2	Ø	Ø						[g]			
2	0,9	2	6	3,2	6,5	19,5	11,8	8,4	8,4	1,7	133037	QSMY-2	10
3	1,6	3	8	3,2	8	28,8	13,2	11,6	11,6	3,7	153370	QSMY-3	10
4	1,7	4	8	3,2	8	28,8	13,2	11,6	11,6	3,5	153371	QSMY-4	10
											130786	QSMY-4-100	100
6	2,9	6	10,5	3,2	10,5	31,6	14,3	11,9	11,9	5,5	153372	QSMY-6	10
											130787	QSMY-6-100	100
redukční													
4	1,6	3	8	3,2	8	28,8	13,2	11,6	11,6	3,6	153373	QSMY-4-3	10
6	2,3	4	10,5	3,2	10,5	31,5	14,2	11,6	11,9	5,3	153374	QSMY-6-4	10

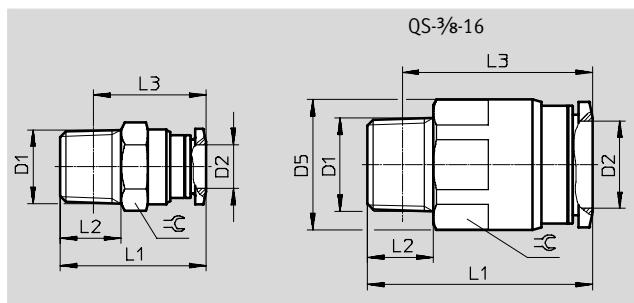
* množství v balení

Šroubení s nástrčnými koncovkami QS, řada Standard

technické údaje

FESTO

Šroubení s nástrčnou koncovkou QS
vnější závit s vnějším šestihranem



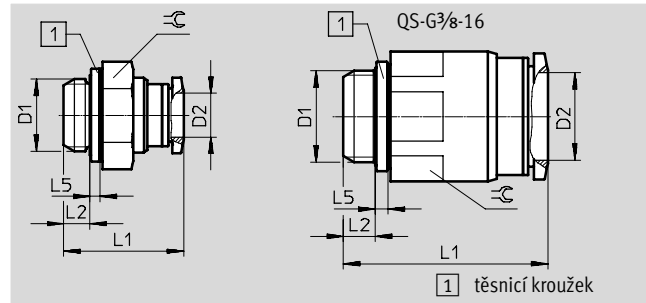
Rozměry a údaje pro objednávky											
připojení	jmenovitá světlost	vnější Ø hadice	D5	L1	L2	L3	≈C	hmotnost/kus	č. dílu	typ	PE*
D1	[mm]	D2						[g]			
závit R											
R ¹ / ₈	3	4	-	21	8	17	10	7,4	153001	QS- ¹ / ₈ -4	10
									130674	QS- ¹ / ₈ -4-100	100
	5	6	-	22,3	8	18,3	12	8,2	153002	QS- ¹ / ₈ -6	10
									130675	QS- ¹ / ₈ -6-100	100
	6	8	-	27,9	8	23,9	14	14	153004	QS- ¹ / ₈ -8	10
									130676	QS- ¹ / ₈ -8-50	50
	6	10	-	30,3	8	26,3	17	21	190643	QS- ¹ / ₈ -10	10
R ¹ / ₄	3	4	-	22,5	11	16,5	14	16	190644	QS- ¹ / ₄ -4	10
	5	6	-	23,7	11	17,6	14	15	153003	QS- ¹ / ₄ -6	10
									130677	QS- ¹ / ₄ -6-100	100
	7	8	-	26,6	11	20,6	14	14	153005	QS- ¹ / ₄ -8	10
									130678	QS- ¹ / ₄ -8-50	50
	8,5	10	-	29,8	11	23,8	17	19	153007	QS- ¹ / ₄ -10	10
									130679	QS- ¹ / ₄ -10-50	50
	8,5	12	-	35,9	11	29,9	21	37	164980	QS- ¹ / ₄ -12	10
									130680	QS- ¹ / ₄ -12-20	20
R ³ / ₈	5	6	-	24,5	12	18,1	17	28	190645	QS- ³ / ₈ -6	10
	7	8	-	25,5	12	19,2	17	25	153006	QS- ³ / ₈ -8	10
									130681	QS- ³ / ₈ -8-50	50
	9	10	-	29,3	12	23	17	24	153008	QS- ³ / ₈ -10	10
									130682	QS- ³ / ₈ -10-50	50
	11	12	-	31,9	12	25,6	21	30	153009	QS- ³ / ₈ -12	10
								130683	QS- ³ / ₈ -12-20	20	
	11	16	23,8	41,1	12	34,8	22	50	164957	QS- ³ / ₈ -16	1
R ¹ / ₂	9	10	-	30,4	15	22,2	21	46	190646	QS- ¹ / ₂ -10	1
									133189	QS- ¹ / ₂ -10-50	50
	11	12	-	33,9	15	25,7	21	44	153010	QS- ¹ / ₂ -12	1
									130684	QS- ¹ / ₂ -12-20	20
	13	16	-	41,3	15	33,1	24	63	153011	QS- ¹ / ₂ -16	1
								130685	QS- ¹ / ₂ -16-20	20	

* množství v balení

Šroubení s nástrčnými koncovkami QS, řada Standard

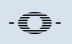
technické údaje

Šroubení s nástrčnou koncovkou QS
vnější závit s vnějším šestihranem



Rozměry a údaje pro objednávku										
připojení	jmenovitá světlost	vnější Ø hadice	L1	L2	L5	≈	hmotnost/kus	č. dílu	typ	PE*
D1	[mm]	D2					[g]			
závit G s těsnícím kroužkem										
G ¹ / ₈	3	4	19,5	4,2	1,9	13	9,1	186095	QS-G ¹ / ₈ -4	10
								132036	QS-G ¹ / ₈ -4-100	100
	5	6	20,6	4,2	1,9	13	8,3	186096	QS-G ¹ / ₈ -6	10
								132037	QS-G ¹ / ₈ -6-100	100
	6	8	25,8	4,2	1,9	14	13	186098	QS-G ¹ / ₈ -8	10
								132038	QS-G ¹ / ₈ -8-50	50
G ¹ / ₄	5	6	21,2	4,8	1,9	17	17	186097	QS-G ¹ / ₄ -6	10
								132039	QS-G ¹ / ₄ -6-100	100
	7	8	21,9	4,8	1,9	17	15	186099	QS-G ¹ / ₄ -8	10
								132040	QS-G ¹ / ₄ -8-50	50
	8,5	10	28,9	4,8	1,9	17	21	186101	QS-G ¹ / ₄ -10	10
								132041	QS-G ¹ / ₄ -10-50	50
	8,5	12	34,1	4,8	1,9	21	39	186350	QS-G ¹ / ₄ -12	10
								132042	QS-G ¹ / ₄ -12-20	20
G ³ / ₈	7	8	21,7	5,8	2,4	19	22	186100	QS-G ³ / ₈ -8	10
								132043	QS-G ³ / ₈ -8-50	50
	9	10	25,4	5,8	2,4	19	22	186102	QS-G ³ / ₈ -10	10
								132044	QS-G ³ / ₈ -10-50	50
	11	12	31,5	5,8	2,4	21	33	186103	QS-G ³ / ₈ -12	10
								132045	QS-G ³ / ₈ -12-20	20
	11	16	37,3	5,8	2,4	22	45	186347	QS-G ³ / ₈ -16	1
G ¹ / ₂	11	12	28	6,8	2,4	24	39	186104	QS-G ¹ / ₂ -12	1
								132046	QS-G ¹ / ₂ -12-20	20
	13	16	35,3	6,8	2,4	24	51	186105	QS-G ¹ / ₂ -16	1
								132047	QS-G ¹ / ₂ -16-20	20

* množství v balení

 novinka
QS-G^{3/4}-22

Šroubení s nástrčnými koncovkami QS, řada Standard

FESTO

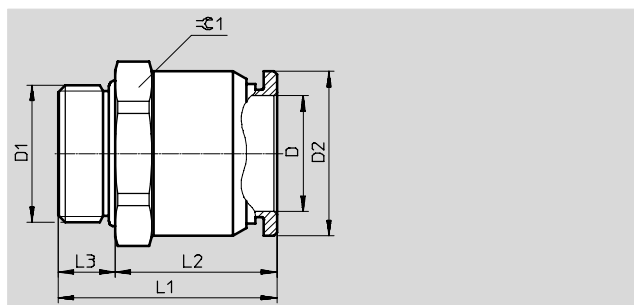
technické údaje

Šroubení s nástrčnou koncovkou
QS-G^{3/4}-22


vnější závit s vnějším šestihranem



závit G



Rozměry a údaje pro objednávky

připojení	jmenovitá světlost	vnější \varnothing hadice	D2 \varnothing	L1	L2	L3	≈ 1	hmotnost/kus	č. dílu	typ	PE*
D1	[mm]	D						[g]			
závit G s těsnícím kroužkem											
G ^{3/4}	20	22	31,6	42,1	31,1	11	32	93,2	8040613	QS-G ^{3/4} -22	 1

* množství v balení

Šroubení s nástrčnými koncovkami QS, řada Standard

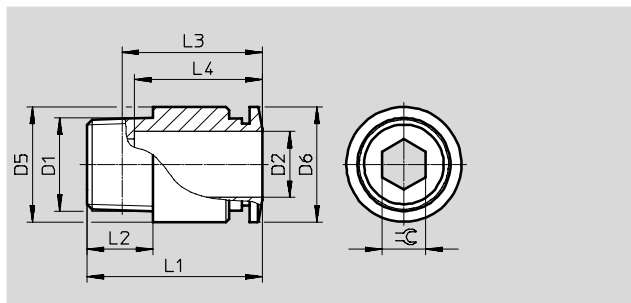
technické údaje

FESTO

Šroubení s nástrčnou koncovkou
QS-...-I
vnější závit s vnitřním šestihranem



závit R



Rozměry a údaje pro objednávku

připojení	jmenovitá světlost [mm]	vnější Ø hadice D2	D5 Ø	D6 Ø	L1	L2	L3	L4	L5	≈C	hmotnost/kus [g]	č. dílu	typ	PE*
závit R														
R ¹ / ₈	2,6	4	9,7	9,9	20	8	16	14,9	-	2,5	6,6	153012	QS- ¹ / ₈ -4-I	10
												133191	QS- ¹ / ₈ -4-I-100	100
	4,2	6	11,8	11,8	22,1	8	18,1	17	-	4	7,6	153013	QS- ¹ / ₈ -6-I	10
												133186	QS- ¹ / ₈ -6-I-100	100
	5,3	8	13,7	13,8	25,9	8	21,9	18,2	-	5	8,8	153015	QS- ¹ / ₈ -8-I	10
											133187	QS- ¹ / ₈ -8-I-50	50	
	5,3	10	17,5	16,8	30,3	8	26,3	20,7	-	5	17	190647	QS- ¹ / ₈ -10-I	10
R ¹ / ₄	4,2	6	13,7	11,8	21,3	11	15,2	17	-	4	13	153014	QS- ¹ / ₄ -6-I	10
												133193	QS- ¹ / ₄ -6-I-100	100
	6,3	8	13,7	13,8	25,1	11	19,1	18,2	-	6	13	153016	QS- ¹ / ₄ -8-I	10
												133190	QS- ¹ / ₄ -8-I-50	50
	6,3	10	17,5	16,8	29,8	11	23,8	20,7	-	6	20	153018	QS- ¹ / ₄ -10-I	10
											133188	QS- ¹ / ₄ -10-I-50	50	
R ³ / ₈	6,3	8	16,8	13,8	22,2	12	15,9	18,2	-	6	19	153017	QS- ³ / ₈ -8-I	10
	6,3	10	17,5	16,8	29,3	12	23	20,7	-	6	26	153019	QS- ³ / ₈ -10-I	10
	8,4	12	20,8	19,8	31,9	12	25,6	23,3	-	8	31	153020	QS- ³ / ₈ -12-I	10
R ¹ / ₂	6,3	10	20,8	16,8	30,3	15	22,1	20,7	-	6	45	190648	QS- ¹ / ₂ -10-I	1
	8,4	12	20,8	19,8	33,9	15	25,7	23,3	-	8	45	153021	QS- ¹ / ₂ -12-I	1

* množství v balení

Šroubení s nástrčnými koncovkami QS, řada Standard

technické údaje

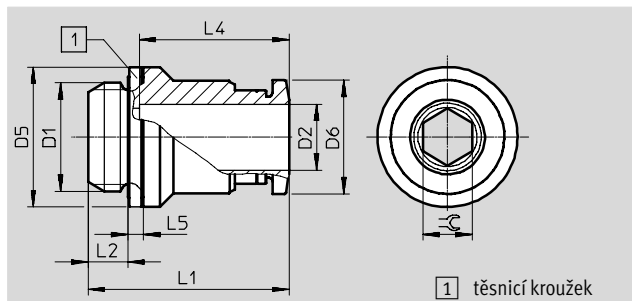
FESTO

Šroubení s nástrčnou koncovkou QS-...-I

vnější závit s vnitřním šestihranem



závit G



Rozměry a údaje pro objednávky														
připojení	jmenovitá světlost [mm]	vnější Ø hadice D2	D5 Ø	D6 Ø	L1	L2	L3	L4	L5	≈	hmotnost/kus [g]	č. dílu	typ	PE*
závit G s těsnícím kroužkem														
G ¹ / ₈	2,6	4	13	9,9	19,5	4,2	-	14,9	1,9	2,5	7,7	186106	QS-G ¹ / ₈ -4-I	10
												133008	QS-G ¹ / ₈ -4-I-100	100
	4,2	6	13	11,8	21,6	4,2	-	17	1,9	4	8,3	186107	QS-G ¹ / ₈ -6-I	10
												133009	QS-G ¹ / ₈ -6-I-100	100
	5,3	8	13,7	13,8	25,8	4,2	-	18,2	1,9	5	12	186109	QS-G ¹ / ₈ -8-I	10
												133010	QS-G ¹ / ₈ -8-I-100	100
G ¹ / ₄	5,3	10	17	16,8	28,3	4,2	-	20,7	1,9	5	19	132999	QS-G ¹ / ₈ -10-I	10
												133000	QS-G ¹ / ₈ -10-I-100	100
	4,2	6	17	11,8	20,2	4,8	-	17	1,9	4	13	186108	QS-G ¹ / ₄ -6-I	10
G ³ / ₈	6,3	8	17	13,8	24,4	4,8	-	18,2	1,9	6	14	186110	QS-G ¹ / ₄ -8-I	10
	7,3	10	17	16,8	28,9	4,8	-	20,7	1,9	7	20	186112	QS-G ¹ / ₄ -10-I	10
	6,3	8	19	13,8	23,9	5,8	-	18,2	2,4	6	20	186111	QS-G ³ / ₈ -8-I	10
G ¹ / ₂	7,3	10	19	16,8	26,4	5,8	-	20,7	2,4	7	22	186113	QS-G ³ / ₈ -10-I	10
	8,4	12	20,8	19,8	31,5	5,8	-	23,3	2,4	8	34	186114	QS-G ³ / ₈ -12-I	10
	8,4	12	24	19,8	28	6,8	-	23,3	2,4	8	33	186115	QS-G ¹ / ₂ -12-I	1

* množství v balení

Šroubení s nástrčnými koncovkami QS, řada Standard

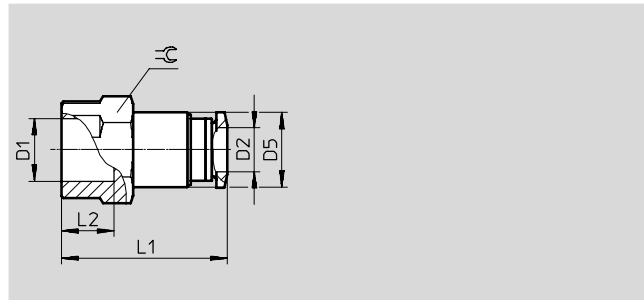
FESTO

technické údaje

Šroubení s nástrčnou koncovkou QSF
vnitřní závit s vnějším šestihranem



závit G



Rozměry a údaje pro objednávku										
připojení	jmenovitá světlost [mm]	vnější Ø hadice D2	D5 Ø	L1	L2	≈	hmotnost/kus [g]	č. dílu	typ	PE*
D1										
závit G										
G $\frac{1}{8}$	3	4	9,7	23,9	7	14	13	153022	QSF- $\frac{1}{8}$ -4-B	10
								130709	QSF- $\frac{1}{8}$ -4-B-100	100
	5	6	11,8	26	7	14	15	153023	QSF- $\frac{1}{8}$ -6-B	10
								130710	QSF- $\frac{1}{8}$ -6-B-100	100
	7	8	13,7	27,2	7	14	16	153025	QSF- $\frac{1}{8}$ -8-B	10
								130711	QSF- $\frac{1}{8}$ -8-B-50	50
G $\frac{1}{4}$	3	4	9,7	26,9	9,5	17	21	190650	QSF- $\frac{1}{4}$ -4-B	10
								153024	QSF- $\frac{1}{4}$ -6-B	10
	5	6	11,8	29	9,5	17	23	130712	QSF- $\frac{1}{4}$ -6-B-100	100
	7	8	13,7	30,2	9,5	17	24	153026	QSF- $\frac{1}{4}$ -8-B	10
								130713	QSF- $\frac{1}{4}$ -8-B-50	50
	9	10	17,5	32,7	9,5	17	30	153028	QSF- $\frac{1}{4}$ -10-B	10
								130714	QSF- $\frac{1}{4}$ -10-B-50	50
	11	12	20,8	34,8	9,5	21	44	190651	QSF- $\frac{1}{4}$ -12-B	10
G $\frac{3}{8}$	5	6	11,8	30,5	11	21	30	190652	QSF- $\frac{3}{8}$ -6-B	10
								153027	QSF- $\frac{3}{8}$ -8-B	10
	7	8	13,7	31,7	11	21	32	130715	QSF- $\frac{3}{8}$ -8-B-50	50
	9	10	17,5	34,2	11	21	38	153029	QSF- $\frac{3}{8}$ -10-B	10
								130716	QSF- $\frac{3}{8}$ -10-B-50	50
	11	12	20,8	36,8	11	21	46	153030	QSF- $\frac{3}{8}$ -12-B	10
								130717	QSF- $\frac{3}{8}$ -12-B-20	20
G $\frac{1}{2}$	11	12	20,8	40,1	14	24	56	190653	QSF- $\frac{1}{2}$ -12-B	1
	15	16	25	41,6	14	25	69	190654	QSF- $\frac{1}{2}$ -16-B	1

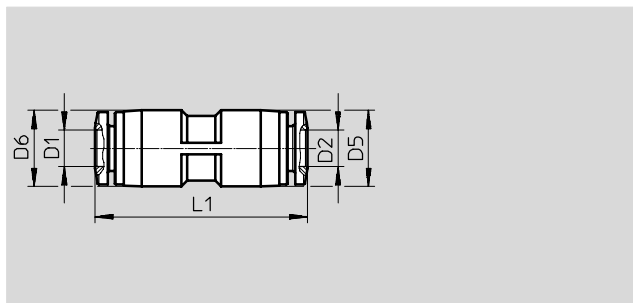
* množství v balení

Šroubení s nástrčnými koncovkami QS, řada Standard

technické údaje

FESTO

Spojky s nástrčnými koncovkami QS



Rozměry a údaje pro objednávky															
vnější Ø hadice	jmenovitá světlost	pro vnější Ø hadice	D5	D6	L1	hmotnost/kus	č. dílu	typ	PE*						
D1	[mm]	D2	Ø			[g]									
4	2,6	4	10	-	30,8	5	153031	QS-4	10						
							130686	QS-4-100	100						
6	4	6	12,5	-	34,9	6,5	153032	QS-6	10						
							130687	QS-6-100	100						
8	5	8	14,5	-	37,8	9,5	153033	QS-8	10						
							130688	QS-8-50	50						
10	6,7	10	17,5	-	41,4	16	153034	QS-10	10						
							130689	QS-10-50	50						
12	8,7	12	21	-	47,8	22	153035	QS-12	10						
							130690	QS-12-20	20						
16	13,7	16	25	-	50	25	153036	QS-16	1						
							133195	QS-16-20	20						
redukční															
6	2,6	4	12,5	12,5	34,4	6,4	153037	QS-6-4	10						
							130691	QS-6-4-100	100						
8	2,3	4	10,7	14,5	36,6	7,2	130606	QS-8-4	10						
							4	6	14,5	14,5	37,9	8,8	153038	QS-8-6	10
													130692	QS-8-6-50	50
10	3,7	6	13	17,5	39,8	12	130607	QS-10-6	10						
							5	8	17,5	17,5	41,1	14	153039	QS-10-8	10
													130693	QS-10-8-50	50
12	5,2	8	14,5	21	44	16	130608	QS-12-8	10						
							6,7	10	21	21	47,6	21	153040	QS-12-10	10
													130694	QS-12-10-20	20

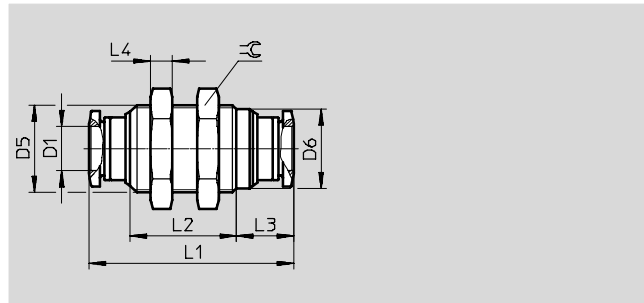
* množství v balení

Šroubení s nástrčnými koncovkami QS, řada Standard

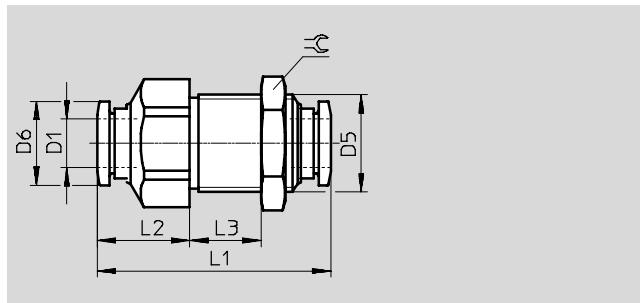
technické údaje

FESTO

Průchodky s nástrčnými koncovkami
QSS



Průchodky s nástrčnými koncovkami
QSS-...-F
s pevným nákrůžkem



Rozměry a údaje pro objednávku												
vnější Ø hadice D1	jmenovitá světlost [mm]	D5	D6 Ø	L1	L2	L3	L4	≈	hmotnost/kus [g]	č. dílu	typ	PE*
4	3	M12x1	10,8	30,8	14,8	9,5	4	14	11	153157	QSS-4	10
										130788	QSS-4-100	100
6	5	M14x1	12,5	34,9	19	9,5	4	17	16	153158	QSS-6	10
										130789	QSS-6-100	100
8	7	M16x1	14,6	37,4	19,4	10,5	4	19	19	153159	QSS-8	10
										130790	QSS-8-50	50
10	9	M20x1	18,5	42,4	21,6	11,9	5	24	35	153160	QSS-10	10
										130791	QSS-10-50	50
12	11	M22x1	20,4	47,6	24,2	13,2	6	27	52	153161	QSS-12	10
										130792	QSS-12-20	20
s pevným nákrůžkem												
4	2,6	M12x1	9,9	33	13	10	-	14	-	193950	QSS-4-F	10
6	4	M14x1	11,8	34,9	14,4	10	-	17	-	193951	QSS-6-F	10
8	5,5	M16x1	13,8	38,4	15,2	13	-	19	40	130642	QSS-8-F	10
10	6,5	M20x1	16,8	47,1	20,3	15	-	24	86	130643	QSS-10-F	10
12	7,5	M22x1	19,8	48,5	18,9	17,5	-	27	105	130644	QSS-12-F	10

* množství v balení

Šroubení s nástrčnými koncovkami QS, řada Standard

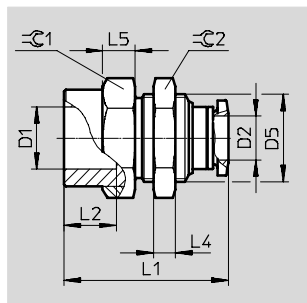
technické údaje

FESTO

Průchodky s nástrčnou koncovkou

QSSF

s vnitřním závitem



Rozměry a údaje pro objednávky													
připojení	jmenovitá světlost [mm]	vnější Ø hadice D2	D5 Ø	L1	L2	L4	L5	≈C1	≈C2	hmotnost/kus [g]	č. dílu	typ	PE*
D1													
G ¹ / ₈	3	4	M12x1	24,2	7	4	5	14	14	17	153162	QSSF- ¹ / ₈ -4-B	10
	5	6	M14x1	26,4	7	4	6	17	17	25	153163	QSSF- ¹ / ₈ -6-B	10
	7	8	M16x1	27	7	4	6	19	19	30	153165	QSSF- ¹ / ₈ -8-B	10
G ¹ / ₄	3	4	M12x1	27,5	9,5	4	6	17	14	24	190655	QSSF- ¹ / ₄ -4-B	10
	5	6	M14x1	28,7	9,5	4	6	17	17	27	153164	QSSF- ¹ / ₄ -6-B	10
	7	8	M16x1	30	9,5	4	6	19	19	34	153166	QSSF- ¹ / ₄ -8-B	10
	9	10	M20x1	32,7	9,5	5	7	24	24	57	153168	QSSF- ¹ / ₄ -10-B	10
G ³ / ₈	5	6	M14x1	30,9	11	4	6,5	21	17	36	190656	QSSF- ³ / ₈ -6-B	10
	7	8	M16x1	31,5	11	4	6,5	21	19	38	153167	QSSF- ³ / ₈ -8-B	10
	9	10	M20x1	34,2	11	5	7	24	24	57	153169	QSSF- ³ / ₈ -10-B	10
	11	12	M22x1	36,8	11	6	7	24	27	66	153170	QSSF- ³ / ₈ -12-B	10
G ¹ / ₂	11	12	M22x1	40,1	14	6	7	24	27	70	153171	QSSF- ¹ / ₂ -12-B	1
	15	16	M27x1,5	42,6	14	9	8,5	29	32	116	190657	QSSF- ¹ / ₂ -16-B	1

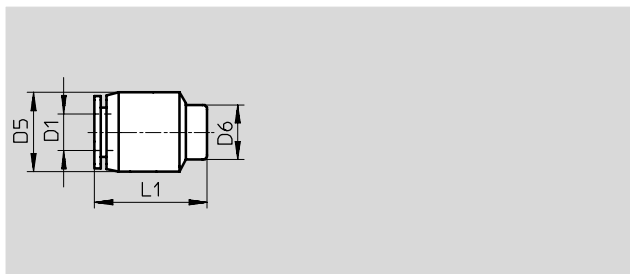
* množství v balení

Šroubení s nástrčnými koncovkami QS, řada Standard

technické údaje

FESTO

Nástrčné záslepky QSC



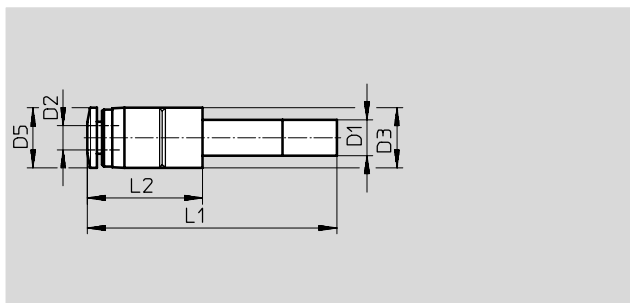
Rozměry a údaje pro objednávku							
vnější Ø hadice D1	D5 Ø	D6 Ø	L1	hmotnost/kus [g]	č. dílu	typ	PE*
4	10	7	16,5	2,5	153262	QSC-4	10
					130704	QSC-4-100	100
6	13	9	18,5	3,5	153263	QSC-6	10
					130705	QSC-6-100	100
8	15	11	20	5	153264	QSC-8	10
					130706	QSC-8-50	50
10	18	13	22,5	8	153265	QSC-10	10
					130707	QSC-10-50	50
12	21,5	16	23	11,5	153266	QSC-12	10
					130708	QSC-12-20	20

* množství v balení

Spojky s nástrčnou koncovkou

QS-...H

s nástrčnou dutinkou



Rozměry a údaje pro objednávku										
Ø nástrčné dutinky D1	jmenovitá světlost [mm]	vnější Ø hadice D2	D3 Ø	D5 Ø	L1	L2	hmotnost/kus [g]	č. dílu	typ	PE*
6	2,5	4	10	9,9	37,7	15,2	2,9	153041	QS-6H-4	10
								130695	QS-6H-4-100	100
8	2,4	4	12,5	9,9	40,2	16,7	3,8	130622	QS-8H-4	10
8	3,8	6	12,5	11,8	40,8	17,3	4	153042	QS-8H-6	10
								130696	QS-8H-6-50	50
10	3,8	6	12,5	11,8	43,8	18,8	4,5	130623	QS-10H-6	10
10	5,4	8	14,5	13,8	43,7	18,7	5,8	153043	QS-10H-8	10
								130697	QS-10H-8-50	50
12	3,8	6	14,5	11,8	48,8	19,8	6,0	132981	QS-12H-6	10
12	5,4	8	14,5	13,8	49,7	20,7	6,7	130624	QS-12H-8	10
								153044	QS-12H-10	10
12	6,3	10	17,5	16,8	50	21	9,6	130698	QS-12H-10-20	20

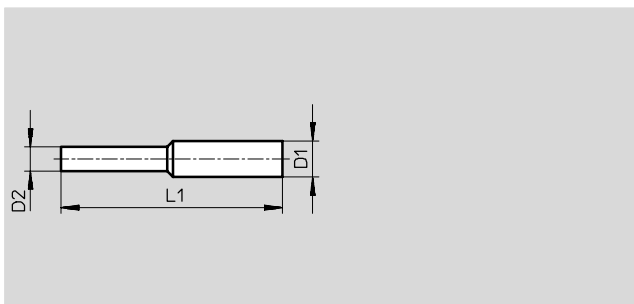
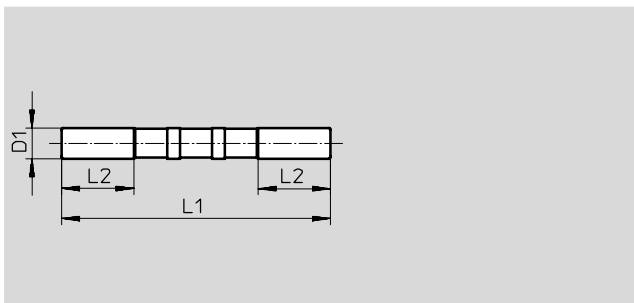
* množství v balení

Šroubení s nástrčnými koncovkami QS, řada Standard

technické údaje

FESTO

Nástrčné dutinky QSH



redukční

Rozměry a údaje pro objednávky								
Ø nástrčné dutinky	jmenovitá světlost	Ø nástrčné dutinky	L1	L2	hmotnost/kus	č. dílu	typ	PE*
D1	[mm]	D2			[g]			
4	2,5	-	34,8	11,3	0,5	153251	QSH-4	10
						130723	QSH-4-100	100
6	4	-	38,2	11,3	0,5	153252	QSH-6	10
						130724	QSH-6-100	100
8	6	-	41,4	12,1	1	153253	QSH-8	10
						130725	QSH-8-50	50
10	7,5	-	46,2	13	1,5	153254	QSH-10	10
						130726	QSH-10-50	50
12	9	-	52,8	17,5	3	153255	QSH-12	10
						130727	QSH-12-20	20
16	11	-	55,6	18	4	153256	QSH-16	1
redukční								
6	2,3	4	36,7	-	0,5	153257	QSH-6-4	10
						130718	QSH-6-4-100	100
8	2,3	4	41,1	-	0,9	130625	QSH-8-4	10
		6	40,5	-	0,9	153258	QSH-8-6	10
	3,8	6	40,5	-	0,9	130719	QSH-8-6-50	50
10	3,8	6	43,7	-	1,4	130626	QSH-10-6	10
		8	44	-	1,3	153259	QSH-10-8	10
	4,9	8	44	-	1,3	130720	QSH-10-8-50	50
12	4,9	8	47,5	-	2,1	130627	QSH-12-8	10
		10	49,6	-	2,2	153260	QSH-12-10	10
	7,1	10	49,6	-	2,2	130721	QSH-12-10-20	20
16	7,8	12	54,4	-	4,2	153261	QSH-16-12	1
						130722	QSH-16-12-20	20

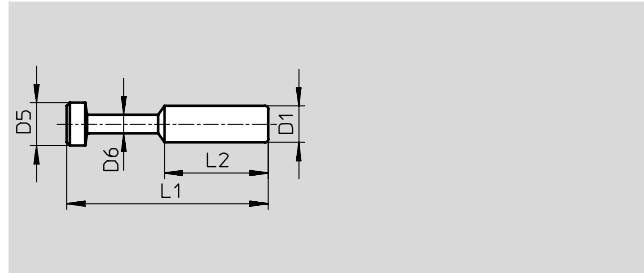
* množství v balení

Šroubení s nástrčnými koncovkami QS, řada Standard

technické údaje

FESTO

Záslepky QSC-...H



Rozměry a údaje pro objednávku								
Ø nástrčné dutinky D1	D5 Ø	D6 Ø	L1	L2	hmotnost/kus [g]	č. dílu	typ	PE*
4	5	3	28	15	0,5	153267	QSC-4H	10
						130699	QSC-4H-100	100
6	7	3	33	17	0,5	153268	QSC-6H	10
						130700	QSC-6H-100	100
8	9	4	37	18	1	153269	QSC-8H	10
						130701	QSC-8H-50	50
10	11	5	42	20,5	2	153270	QSC-10H	10
						130702	QSC-10H-50	50
12	13	6	44	23	2,5	153271	QSC-12H	10
						130703	QSC-12H-20	20
16	17	8	46	24	4	153272	QSC-16H	1

* množství v balení

Šroubení s nástrčnými koncovkami QS, řada Standard

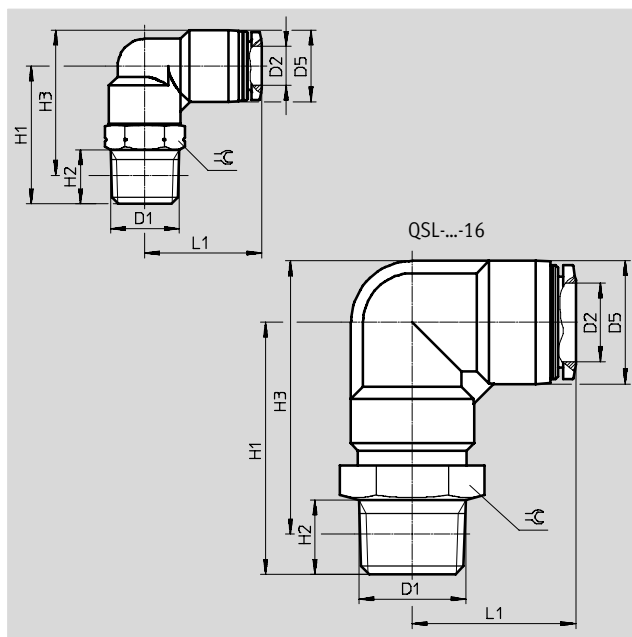
FESTO

technické údaje

Spojky L s nástrčnou koncovkou QSL
otočná
vnější závit s vnějším šestihranem



závit R



Rozměry a údaje pro objednávku												
připojení	jmenovitá světlost	vnější Ø hadice	D5	H1	H2	H3	L1	⌀	hmotnost/ kus	č. dílu	typ	PE*
D1	[mm]	D2	Ø						[g]			
závit R												
R ¹ / ₈	2,8	4	10	22	8	23	18,7	10	10	153045	QSL- ¹ / ₈ -4	10
										130728	QSL- ¹ / ₈ -4-100	100
	4,2	6	12,5	22,5	8	24,8	20,3	10	11	153046	QSL- ¹ / ₈ -6	10
										130729	QSL- ¹ / ₈ -6-100	100
	6	8	14,5	24	8	27,3	22,7	12	14	153048	QSL- ¹ / ₈ -8	10
										130730	QSL- ¹ / ₈ -8-50	50
	6	10	17,5	25	8	29,8	25,5	12	18	190658	QSL- ¹ / ₈ -10	10
R ¹ / ₄	2,8	4	10	29	11	28	20,7	14	18	190659	QSL- ¹ / ₄ -4	10
	4,3	6	12,5	28	11	28,2	21,8	14	19	153047	QSL- ¹ / ₄ -6	10
										130731	QSL- ¹ / ₄ -6-100	100
	6,7	8	14,5	28	11	29,2	23,7	14	20	153049	QSL- ¹ / ₄ -8	10
										130732	QSL- ¹ / ₄ -8-50	50
	8	10	17,5	28,5	11	31,2	26	14	23	153051	QSL- ¹ / ₄ -10	10
										130733	QSL- ¹ / ₄ -10-50	50
	8	12	21	29,8	11	34,2	29	14	27	164981	QSL- ¹ / ₄ -12	10
										130734	QSL- ¹ / ₄ -12-20	20
R ³ / ₈	4,3	6	12,5	31,5	12	31,4	23,8	17	30	190660	QSL- ³ / ₈ -6	10
	6,7	8	14,5	31	12	31,9	24,7	17	31	153050	QSL- ³ / ₈ -8	10
										130735	QSL- ³ / ₈ -8-50	50
	8,3	10	17,5	32	12	34,4	27	17	34	153052	QSL- ³ / ₈ -10	10
										130736	QSL- ³ / ₈ -10-20	20
	10	12	21	32,5	12	36,7	29,7	17	38	153053	QSL- ³ / ₈ -12	10
										130737	QSL- ³ / ₈ -12-20	20
	11	16	25	47	11	53,2	33,1	22	74	164958	QSL- ³ / ₈ -16	1
R ¹ / ₂	8,3	10	17,5	36	15	36,6	27,5	21	57	190661	QSL- ¹ / ₂ -10	1
										133192	QSL- ¹ / ₂ -10-50	50
	10,3	12	21	36,5	15	38,8	30,7	21	61	153054	QSL- ¹ / ₂ -12	1
										130738	QSL- ¹ / ₂ -12-20	20
	13	16	25	51	15	55,3	33,1	22	79	153055	QSL- ¹ / ₂ -16	1
										130739	QSL- ¹ / ₂ -16-20	20

* množství v balení

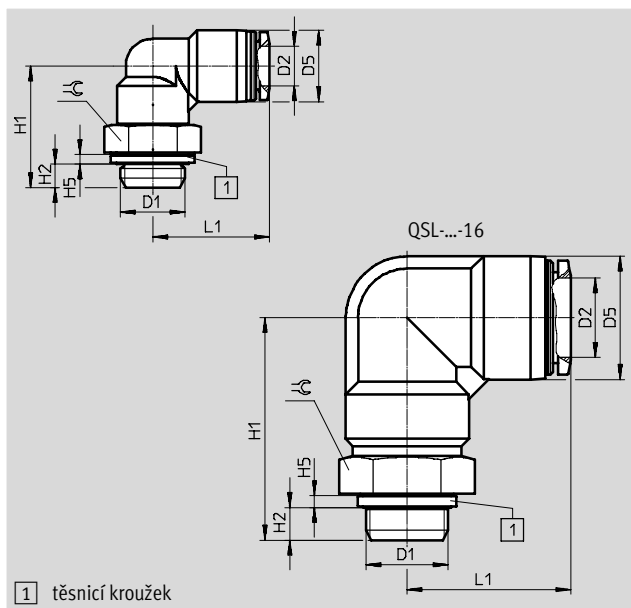
Šroubení s nástrčnými koncovkami QS, řada Standard

technické údaje

Spojky L s nástrčnými koncovkami QSL

otočná

vnější závit s vnějším šestihranem



Rozměry a údaje pro objednávku												
připojení	jmenovitá světlost [mm]	vnější Ø hadice D2	D5 Ø	H1	H2	H5	L1	≈	hmotnost/kus [g]	č. dílu	typ	PE*
D1												
závit G s těsnícím kroužkem												
G ¹ / ₈	2,8	4	10	21,1	4,2	1,9	18,7	13	13	186116	QSL-G ¹ / ₈ -4	10
										132048	QSL-G ¹ / ₈ -4-100	100
	4,2	6	12,5	21,6	4,2	1,9	20,3	13	14	186117	QSL-G ¹ / ₈ -6	10
										132049	QSL-G ¹ / ₈ -6-100	100
	6	8	14,5	22,1	4,2	1,9	22,7	13	15	186119	QSL-G ¹ / ₈ -8	10
										132050	QSL-G ¹ / ₈ -8-50	50
G ¹ / ₄	4,3	6	12,5	24,7	4,8	1,9	21,8	17	21	186118	QSL-G ¹ / ₄ -6	10
										132051	QSL-G ¹ / ₄ -6-100	100
	6,7	8	14,5	24,7	4,8	1,9	23,7	17	23	186120	QSL-G ¹ / ₄ -8	10
										132052	QSL-G ¹ / ₄ -8-50	50
	8	10	17,5	25,2	4,8	1,9	26	17	26	186122	QSL-G ¹ / ₄ -10	10
										132053	QSL-G ¹ / ₄ -10-50	50
	8	12	21	26,5	4,8	1,9	29	17	29	186351	QSL-G ¹ / ₄ -12	10
										132054	QSL-G ¹ / ₄ -12-20	20
G ³ / ₈	6,7	8	14,5	27,2	5,8	2,4	24,7	19	30	186121	QSL-G ³ / ₈ -8	10
										132055	QSL-G ³ / ₈ -8-50	50
	8,3	10	17,5	28,2	5,8	2,4	27	19	33	186123	QSL-G ³ / ₈ -10	10
										132056	QSL-G ³ / ₈ -10-20	20
	10	12	21	28,7	5,8	2,4	29,7	19	37	186124	QSL-G ³ / ₈ -12	10
										132057	QSL-G ³ / ₈ -12-20	20
	11	16	25	44,2	5,8	2,4	33,1	24	77	186348	QSL-G ³ / ₈ -16	1
G ¹ / ₂	10,3	12	21	32,2	6,8	2,4	30,7	24	67	186125	QSL-G ¹ / ₂ -12	1
										132058	QSL-G ¹ / ₂ -12-20	20
	13	16	25	45,2	6,8	2,4	33,1	24	75	186126	QSL-G ¹ / ₂ -16	1
										132059	QSL-G ¹ / ₂ -16-20	20

* množství v balení

Šroubení s nástrčnými koncovkami QS, řada Standard

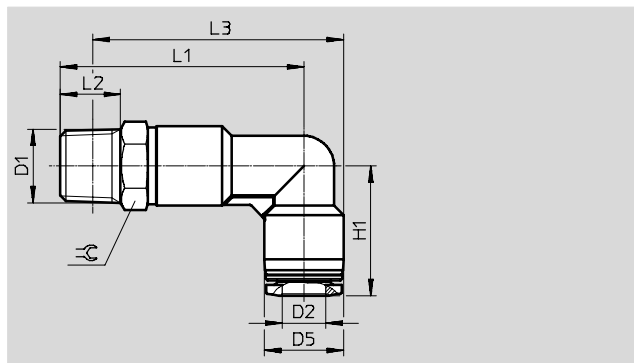
technické údaje

FESTO

Dlouhá šroubení L s nástrčnou koncovkou QSLL

otočná

vnější závit s vnějším šestihranem



Rozměry a údaje pro objednávky												
připojení	jmenovitá světlost	vnější Ø hadice	D5 Ø	H1	L1	L2	L3	≡	hmotnost/kus	č. dílu	typ	PE*
D1	[mm]	D2							[g]			
závit R												
R ¹ / ₈	2,8	4	10	18,7	34	8	35	10	11	153076	QSLL- ¹ / ₈ -4	10
	4,3	6	12,5	20,3	37	8	39,3	10	13	153077	QSLL- ¹ / ₈ -6	10
	6	8	14,5	22,7	40,5	8	43,8	12	16	153079	QSLL- ¹ / ₈ -8	10
R ¹ / ₄	2,8	4	10	20,7	41	11	40	14	19	190662	QSLL- ¹ / ₄ -4	10
	4,3	6	12,5	21,8	42,5	11	42,7	14	20	153078	QSLL- ¹ / ₄ -6	10
	6,7	8	14,5	23,7	44,5	11	45,7	14	22	153080	QSLL- ¹ / ₄ -8	10
	8	10	17,5	26	48	11	50,7	14	26	153082	QSLL- ¹ / ₄ -10	10
R ³ / ₈	4,3	6	12,5	23,8	46	12	45,9	17	33	190663	QSLL- ³ / ₈ -6	10
	6,7	8	14,5	24,7	47,5	12	48,4	17	35	153081	QSLL- ³ / ₈ -8	10
	8,3	10	17,5	27	51,5	12	53,9	17	38	153083	QSLL- ³ / ₈ -10	10
	10	12	21	29,7	55,5	12	59,7	17	42	153084	QSLL- ³ / ₈ -12	10
R ¹ / ₂	8,3	10	17,5	27	55,5	15	56,1	21	63	190664	QSLL- ¹ / ₂ -10	1
	10,3	12	21	29,7	59,5	15	61,8	21	68	153085	QSLL- ¹ / ₂ -12	1

* množství v balení

Šroubení s nástrčnými koncovkami QS, řada Standard

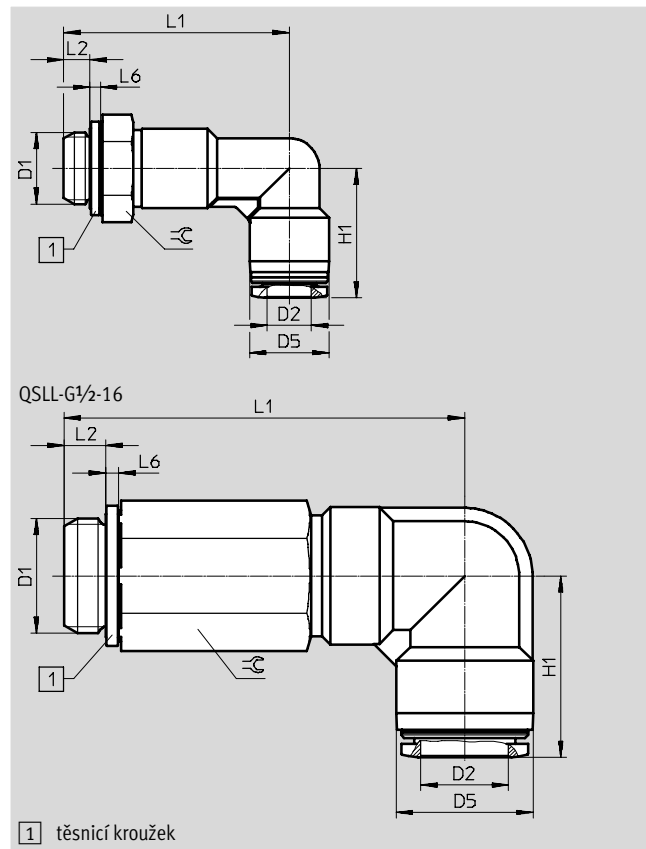
FESTO

technické údaje

Dlouhá šroubení L s nástrčnou koncovkou QSLL

otočná

vnější závit s vnějším šestihranem



Rozměry a údaje pro objednávku													
připojení	jmenovitá světlost	vnější Ø hadice	D5 Ø	H1	L1	L2	L6	≈	hmotnost/kus	č. dílu	typ	PE*	
D1	[mm]	D2							[g]				
závit G s těsnícím kroužkem													
G ¹ / ₈	2,8	4	10	18,7	33,1	4,2	1,9	13	14	186127	QSLL-G ¹ / ₈ -4	10	
										133015	QSLL-G ¹ / ₈ -4-100	100	
	4,3	6	12,5	20,3	36,1	4,2	1,9	13	15	186128	QSLL-G ¹ / ₈ -6	10	
										133016	QSLL-G ¹ / ₈ -6-100	100	
	6	8	14,5	22,7	38,6	4,2	1,9	13	17	186130	QSLL-G ¹ / ₈ -8	10	
										133017	QSLL-G ¹ / ₈ -8-100	100	
G ¹ / ₄	4,3	6	12,5	21,8	39,2	4,8	1,9	17	25	186129	QSLL-G ¹ / ₄ -6	10	
	6,7	8	14,5	23,7	41,2	4,8	1,9	17	27	186131	QSLL-G ¹ / ₄ -8	10	
	8	10	17,5	26	44,7	4,8	1,9	17	31	186133	QSLL-G ¹ / ₄ -10	10	
	8	12	21	29	49,5	4,8	1,9	17	35	132596	QSLL-G ¹ / ₄ -12	1	
G ³ / ₈	6,7	8	14,5	24,7	43,7	5,8	2,4	19	34	186132	QSLL-G ³ / ₈ -8	10	
	8,3	10	17,5	27	47,7	5,8	2,4	19	37	186134	QSLL-G ³ / ₈ -10	10	
	10	12	21	29,7	51,7	5,8	2,4	19	41	186135	QSLL-G ³ / ₈ -12	10	
G ¹ / ₂	10,3	12	21	29,7	55,2	6,8	2,4	24	75	186136	QSLL-G ¹ / ₂ -12	1	
	13	16	25	33,1	72,2	6,8	2,4	24	158	190665	QSLL-G ¹ / ₂ -16	1	

* množství v balení

Šroubení s nástrčnými koncovkami QS, řada Standard

FESTO

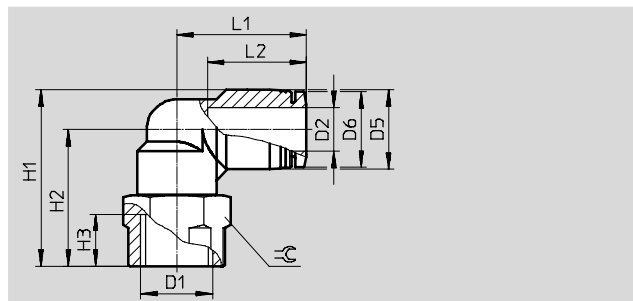
technické údaje

Šroubení L s nástrčnou koncovkou QSLF

vnitřní závit s vnějším šestihranem



závit G



Rozměry a údaje pro objednávky														
připojení	jmenovitá světlost [mm]	vnější \varnothing hadice D2	D5 \varnothing	D6 \varnothing	H1	H2	H3	L1	L2	\approx	hmotnost/kus [g]	č. dílu	typ	PE*
D1														
závit G														
G $\frac{1}{8}$	2,8	4	10	9,9	25	20	7	18,7	14,9	14	14	153273	QSLF- $\frac{1}{8}$ -4-B	10
	4,2	6	12,5	11,8	26,8	20,5	7	20,3	17	14	15	153274	QSLF- $\frac{1}{8}$ -6-B	10
	6	8	14,5	13,8	28,3	21	7	22,7	18,1	14	16	153276	QSLF- $\frac{1}{8}$ -8-B	10
G $\frac{1}{4}$	4,3	6	12,5	11,8	31,3	25	9,5	21,8	17	17	22	153275	QSLF- $\frac{1}{4}$ -6-B	10
	6,7	8	14,5	13,8	32,3	25	9,5	23,7	18,1	17	24	153277	QSLF- $\frac{1}{4}$ -8-B	10
	8	10	17,5	16,8	34,3	25,5	9,5	26	20,2	17	27	153279	QSLF- $\frac{1}{4}$ -10-B	10
G $\frac{3}{8}$	6,7	8	14,5	13,8	34,8	27,5	11	24,7	18,1	21	33	153278	QSLF- $\frac{3}{8}$ -8-B	10
	8,3	10	17,5	16,8	37,3	28,5	11	27	20,2	21	36	153280	QSLF- $\frac{3}{8}$ -10-B	10

* množství v balení

Šroubení s nástrčnými koncovkami QS, řada Standard

technické údaje

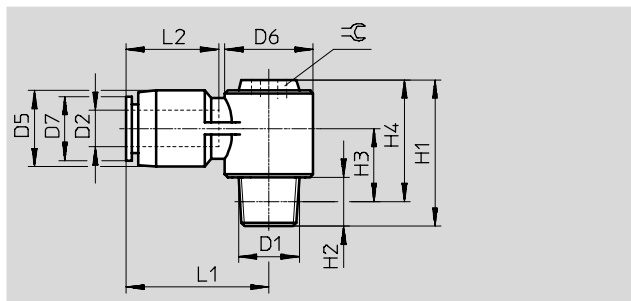
Šroubení L s nástrčnou koncovkou QSLV-...-I

otočná

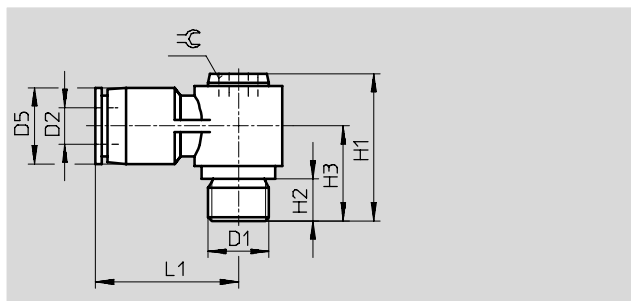
vnější závit s vnitřním šestihranem



závit R



závit G



Rozměry a údaje pro objednávku

připojení	jmenovitá světlost [mm]	vnější Ø hadice D2	D5 Ø	D6 Ø	D7 Ø	H1	H2	H3	H4	L1	L2	⊖	hmotnost/kus [g]	č. dílu	typ	PE*
závit R																
R1/8	3	6	13	14,3	11,8	24	8	11,5	20	23,7	17	5	15	153097	QSLV-1/8-6-I	10
	4,2	8	14	17,9	13,8	27	8	12	23	26,7	18,1	8	22	153099	QSLV-1/8-8-I	10
R1/4	3,1	6	13	14,3	11,8	27	11	12,5	21	23,7	17	5	22	153098	QSLV-1/4-6-I	10
	4	8	14	17,9	13,8	30	11	13	24	26,7	18,1	8	28	153100	QSLV-1/4-8-I	10
	5,4	10	18	21,3	16,8	34	11	15	28	30,7	20,7	10	40	153102	QSLV-1/4-10-I	10
R3/8	4,2	8	14	17,9	13,8	31	12	13,7	24,7	26,7	18,1	8	37	153101	QSLV-3/8-8-I	10
	5,4	10	18	21,3	16,8	35	12	15,7	28,7	30,7	20,7	10	49	153103	QSLV-3/8-10-I	10
	6,9	12	21	26,3	19,8	39	12	17,7	32,7	36,4	23,4	12	68	153104	QSLV-3/8-12-I	10
R1/2	6,4	12	21	26,3	19,8	42	15	18,8	33,8	36,4	23,4	12	85	153105	QSLV-1/2-12-I	1
závit G																
G1/8	3	6	13	-	-	23	5,1	14,5	-	23,7	-	5	15	186148	QSLV-G1/8-6-I	10
	4,2	8	14	-	-	26	5,1	15	-	26,7	-	8	22	186150	QSLV-G1/8-8-I	10
G1/4	3,1	6	13	-	-	23,5	5,6	15	-	23,7	-	5	19	186149	QSLV-G1/4-6-I	10
	4	8	14	-	-	26,5	5,6	15,5	-	26,7	-	8	25	186151	QSLV-G1/4-8-I	10
	5,4	10	18	-	-	30,5	5,6	17,5	-	30,7	-	10	38	186153	QSLV-G1/4-10-I	10
G3/8	4,2	8	14	-	-	28	6,6	17	-	26,7	-	8	33	186152	QSLV-G3/8-8-I	10
	5,4	10	18	-	-	32	6,6	19	-	30,7	-	10	45	186154	QSLV-G3/8-10-I	10
	6,9	12	21	-	-	36	6,6	21	-	36,4	-	12	65	186155	QSLV-G3/8-12-I	10
G1/2	6,4	12	21	-	-	37	7,6	22	-	36,4	-	12	75	186156	QSLV-G1/2-12-I	1

* množství v balení

Šroubení s nástrčnými koncovkami QS, řada Standard

FESTO

technické údaje

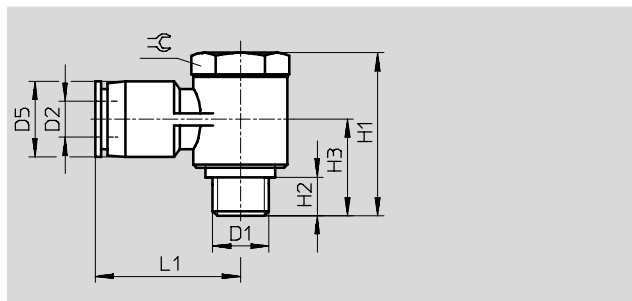
Šroubení L s nástrčnou koncovkou QSLV

otočná

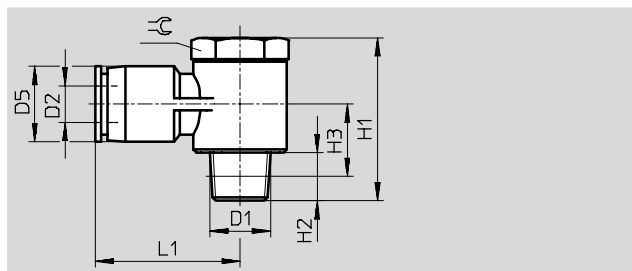
vnější závit s vnějším šestihranem



závit M



závit R



Rozměry a údaje pro objednávky												
připojení	jmenovitá světlost [mm]	vnější Ø hadice D2	D5 Ø	H1	H2	H3	L1	≅	hmotnost/kus [g]	č. dílu	typ	PE*
metrický závit												
M5	1,6	6	12,5	17,7	3,5	10,9	23,1	8	8,2	190666	QSLV-M-5-6	10
závit R												
R ¹ / ₈	2,4	4	10	27	8	12	22,5	14	20	153086	QSLV- ¹ / ₈ -4	10
	3,7	6	12,5	27	8	12	24	14	35,5	130749	QSLV- ¹ / ₈ -4-100	100
										153087	QSLV- ¹ / ₈ -6	10
	4,4	8	14,5	27	8	12	26	14	37	130750	QSLV- ¹ / ₈ -6-100	100
153089										QSLV- ¹ / ₈ -8	10	
R ¹ / ₄	3,8	6	12,5	31,5	11	13,5	27	17	32,5	153088	QSLV- ¹ / ₄ -6	10
										130752	QSLV- ¹ / ₄ -6-100	100
	5	8	14,5	31,5	11	13,5	28,5	17	59,5	153090	QSLV- ¹ / ₄ -8	10
										130753	QSLV- ¹ / ₄ -8-50	50
										153092	QSLV- ¹ / ₄ -10	10
5,4	10	17,5	31,5	11	14,5	30,5	17	62,5	130754	QSLV- ¹ / ₄ -10-50	50	
R ³ / ₈	5,2	8	14,5	36	12	15,5	30,5	21	54,5	153091	QSLV- ³ / ₈ -8	10
	6,3	10	17,5	36	12	15,5	33	21	66	153093	QSLV- ³ / ₈ -10	10
	7,1	12	21	36	12	17	35	21	97,5	153094	QSLV- ³ / ₈ -12	10
R ¹ / ₂	8	12	21	40,5	15	16,5	38	24	100	153095	QSLV- ¹ / ₂ -12	1
	8,9	16	25	48,5	15	22	36,5	24	115	153096	QSLV- ¹ / ₂ -16	1

* množství v balení

Šroubení s nástrčnými koncovkami QS, řada Standard

technické údaje

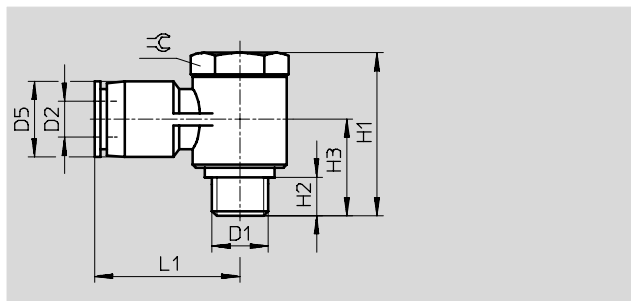
Šroubení L s nástrčnou koncovkou QSLV

otočná

vnější závit s vnějším šestihranem



závit G



Rozměry a údaje pro objednávku												
připojení	jmenovitá světlost	vnější Ø hadice	D5 Ø	H1	H2	H3	L1	≡	hmotnost/kus	č. dílu	typ	PE*
D1	[mm]	D2							[g]			
závit G												
G ¹ / ₈	2,3	4	10	23,7	5,1	13,8	23,4	14	22	186137	QSLV-G ¹ / ₈ -4	10
										132060	QSLV-G ¹ / ₈ -4-100	100
	3,5	6	12,4	23,7	5,1	14,1	25,5	14	23	186138	QSLV-G ¹ / ₈ -6	10
										132061	QSLV-G ¹ / ₈ -6-100	100
	4	8	14,4	23,7	5,1	15,1	28,4	14	25	186140	QSLV-G ¹ / ₈ -8	10
									132062	QSLV-G ¹ / ₈ -8-50	50	
G ¹ / ₄	3,7	6	12,4	28,6	5,6	16	29	19	44	186139	QSLV-G ¹ / ₄ -6	10
										132063	QSLV-G ¹ / ₄ -6-100	100
	4,9	8	14,4	28,6	5,6	16	28,9	19	45	186141	QSLV-G ¹ / ₄ -8	10
										132064	QSLV-G ¹ / ₄ -8-50	50
	5,3	10	17,6	28,6	5,6	17,3	31,2	19	48	186143	QSLV-G ¹ / ₄ -10	10
									132065	QSLV-G ¹ / ₄ -10-50	50	
G ³ / ₈	5,4	8	14,4	33,1	6,6	19,2	31	24	71	186142	QSLV-G ³ / ₈ -8	10
	6,4	10	17,6	33,1	6,6	19,2	33,6	24	74	186144	QSLV-G ³ / ₈ -10	10
	6,4	12	21	33,1	6,6	20,9	36,4	24	77	186145	QSLV-G ³ / ₈ -12	10
G ¹ / ₂	7	12	21	34	7,6	21,9	37,9	27	99	186146	QSLV-G ¹ / ₂ -12	1
	8,1	16	25	43,1	7,6	24,8	38,1	27	115	186147	QSLV-G ¹ / ₂ -16	1

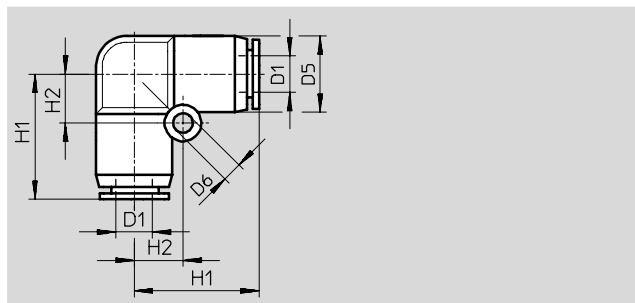
* množství v balení

Šroubení s nástrčnými koncovkami QS, řada Standard

technické údaje

FESTO

Šroubení L s nástrčnými koncovkami
QSL



Rozměry a údaje pro objednávky									
vnější Ø	jmenovitá světlost	D5 Ø	D6 Ø	H1	H2	hmotnost/kus	č. dílu	typ	PE*
D1	[mm]					[g]			
4	2,3	10	3,2	16,9	6,5	5,1	153070	QSL-4	10
							130740	QSL-4-100	100
6	3,6	12,5	3,2	20,1	8	7,3	153071	QSL-6	10
							130741	QSL-6-100	100
8	4,6	15	4,2	22,4	10	11	153072	QSL-8	10
							130742	QSL-8-50	50
10	6,2	17,5	4,2	26,2	12	17	153073	QSL-10	10
							130743	QSL-10-50	50
12	7,7	21	4,2	29,4	14	25	153074	QSL-12	10
							130744	QSL-12-20	20
16	10,8	25	4,2	33,1	12	31	153075	QSL-16	1
							133194	QSL-16-20	20

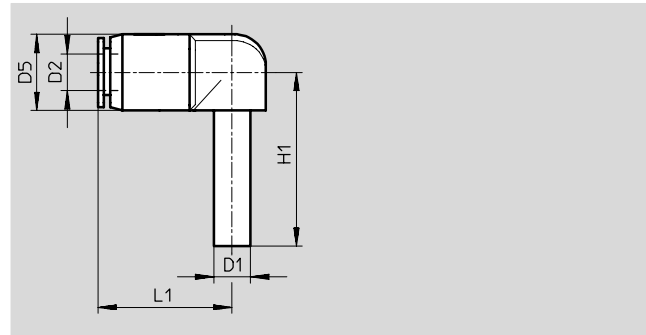
* množství v balení

Šroubení s nástrčnými koncovkami QS, řada Standard

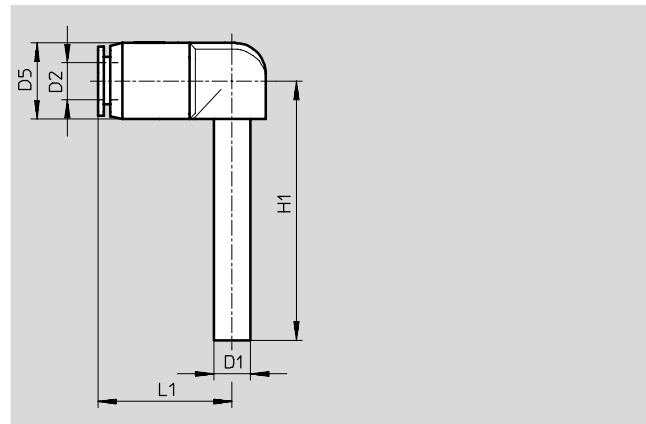
technické údaje

FESTO

Spojky L s nástrčnou koncovkou
QSL-...H
s nástrčnou dutinkou



dlouhá nástrčná dutinka



Rozměry a údaje pro objednávky									
Ø nástrčné dutinky	jmenovitá světlost	vnější Ø hadice	D5 Ø	H1	L1	hmotnost/kus	č. dílu	typ	PE*
D1	[mm]	D2				[g]			
4	2	4	10	25	16,8	2,7	153056	QSL-4H	10
							130745	QSL-4H-100	100
6	3,2	6	12,5	28,5	19,8	3,9	153057	QSL-6H	10
							130746	QSL-6H-100	100
8	4,7	8	14,5	30,7	21,8	5,7	153058	QSL-8H	10
							130747	QSL-8H-50	50
10	5,7	10	17,5	33,7	24,9	9,6	153059	QSL-10H	10
							130748	QSL-10H-50	50
12	6,8	12	21	39	28,9	15	153060	QSL-12H	10
redukční									
6	2,4	4	12,5	28,5	17,7	3,6	153061	QSL-6H-4	10
8	3,5	6	14,5	30,7	21,9	5,2	153062	QSL-8H-6	10
10	4,9	8	17,5	33,7	24,6	8	153063	QSL-10H-8	10
12	6,1	10	21	39	28,7	14	153064	QSL-12H-10	10
dlouhá nástrčná dutinka									
4	2	4	10	36	16,8	2,8	153065	QSL-4HL	10
6	3,1	6	12,5	42	19,8	4,2	153066	QSL-6HL	10
8	4,5	8	14,5	46,7	21,8	6,2	153067	QSL-8HL	10
10	5,6	10	17,5	51,7	24,9	11	153068	QSL-10HL	10
12	6,7	12	21	59,5	28,95	16	153069	QSL-12HL	10

* množství v balení

Šroubení s nástrčnými koncovkami QS, řada Standard

technické údaje

FESTO

Šroubení T s nástrčnými koncovkami

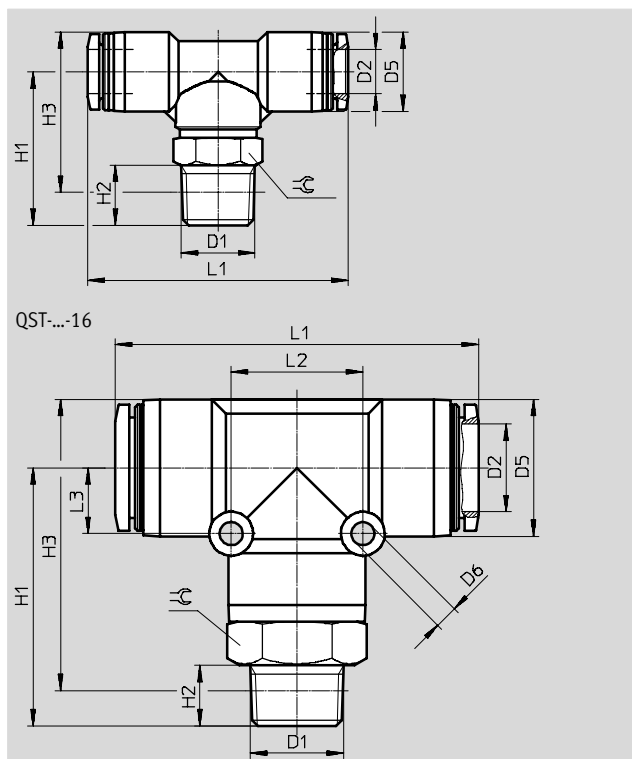
QST

otočná

vnější závit s vnějším šestihranem



závit R



Rozměry a údaje pro objednávky																
připojení	jmenovitá světlost	vnější Ø hadice	D5 Ø	D6 Ø	H1	H2	H3	L1	L2	L3	≈	hmotnost/kus	č. dílu	typ	PE*	
D1	[mm]	D2										[g]				
závit R																
R ¹ / ₈	2,8	4	10	-	22	8	23	37,4	-	-	10	13	153106	QST- ¹ / ₈ -4	10	
													130793	QST- ¹ / ₈ -4-100	100	
	4,2	6	12,5	-	22,5	8	24,8	40,5	-	-	10	14	153107	QST- ¹ / ₈ -6	10	
													130794	QST- ¹ / ₈ -6-100	100	
R ¹ / ₄	6	8	14,5	-	24	8	27,3	45,4	-	-	12	19	153109	QST- ¹ / ₈ -8	10	
													130795	QST- ¹ / ₈ -8-50	50	
	6	10	17,5	-	25	8	29,8	51	-	-	12	25	190667	QST- ¹ / ₈ -10	10	
	R ³ / ₈	2,8	4	10	-	29	11	28	41,4	-	-	14	20	190668	QST- ¹ / ₄ -4	10
		4,3	6	12,5	-	28	11	28,2	43,5	-	-	14	22	153108	QST- ¹ / ₄ -6	10
														130796	QST- ¹ / ₄ -6-100	100
6,7		8	14,5	-	28	11	29,2	47,4	-	-	14	25	153110	QST- ¹ / ₄ -8	10	
												130797	QST- ¹ / ₄ -8-50	50		
	8	10	17,5	-	28,5	11	31,2	52	-	-	14	31	153112	QST- ¹ / ₄ -10	10	
	8	12	21	-	29,8	11	34,2	57,9	-	-	14	38	190669	QST- ¹ / ₄ -12	10	
R ³ / ₈	4,3	6	12,5	-	31,5	12	31,4	47,5	-	-	17	33	190670	QST- ³ / ₈ -6	10	
	6,7	8	14,5	-	31	12	31,9	49,4	-	-	17	35	153111	QST- ³ / ₈ -8	10	
													130799	QST- ³ / ₈ -8-50	50	
	8,3	10	17,5	-	32	12	34,4	54	-	-	17	42	153113	QST- ³ / ₈ -10	10	
													130800	QST- ³ / ₈ -10-20	20	
	10	12	21	-	32,5	12	36,7	59,4	-	-	17	48	153114	QST- ³ / ₈ -12	10	
												130801	QST- ³ / ₈ -12-20	20		
R ¹ / ₂	11	16	25	4,2	47	11	53,2	66,2	24	12	22	89	164959	QST- ³ / ₈ -16	1	
	8,3	10	17,5	-	36	15	36,6	55	-	-	21	65	190672	QST- ¹ / ₂ -10	1	
	10,3	12	21	-	36,5	15	38,8	61,4	-	-	21	72	153115	QST- ¹ / ₂ -12	1	
	13	16	25	4,2	51	15	55,3	66,2	24	12	22	93	153116	QST- ¹ / ₂ -16	1	

* množství v balení

Šroubení s nástrčnými koncovkami QS, řada Standard

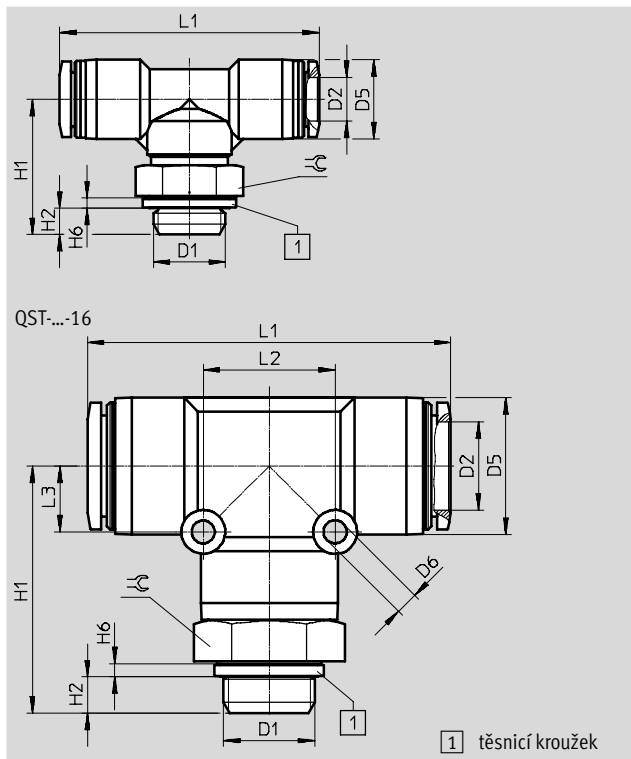
technické údaje

FESTO

Šroubení T s nástrčnými koncovkami QST

otočná

vnější závit s vnějším šestihranem



Rozměry a údaje pro objednávky																
připojení	jmenovitá světlost	vnější Ø hadice	D5 Ø	D6 Ø	H1	H2	H6	L1	L2	L3	≈	hmotnost/kus	č. dílu	typ	PE*	
D1	[mm]	D2										[g]				
závit G s těsnícím kroužkem																
G ¹ / ₈	2,8	4	10	-	21,1	4,2	1,9	37,4	-	-	13	15	186157	QST-G ¹ / ₈ -4	10	
													132066	QST-G ¹ / ₈ -4-100	100	
	4,2	6	12,5	-	21,6	4,2	1,9	40,5	-	-	13	17	186158	QST-G ¹ / ₈ -6	10	
													132067	QST-G ¹ / ₈ -6-100	100	
	6	8	14,5	-	22,1	4,2	1,9	45,4	-	-	13	19	186160	QST-G ¹ / ₈ -8	10	
													132068	QST-G ¹ / ₈ -8-50	50	
G ¹ / ₄	4,3	6	12,5	-	24,7	4,8	1,9	43,5	-	-	17	24	186159	QST-G ¹ / ₄ -6	10	
													132069	QST-G ¹ / ₄ -6-100	100	
	6,7	8	14,5	-	24,7	4,8	1,9	47,4	-	-	17	27	186161	QST-G ¹ / ₄ -8	10	
													132070	QST-G ¹ / ₄ -8-50	50	
	8	10	17,5	-	25,2	4,8	1,9	52	-	-	17	33	186163	QST-G ¹ / ₄ -10	10	
													132071	QST-G ¹ / ₄ -10-50	50	
G ³ / ₈	8	12	21	-	26,5	4,8	1,9	57,9	-	-	17	43	132597	QST-G ¹ / ₄ -12	1	
	6,7	8	14,5	-	27,2	5,8	2,4	49,4	-	-	19	34	186162	QST-G ³ / ₈ -8	10	
													132072	QST-G ³ / ₈ -8-50	50	
	8,3	10	17,5	-	28,2	5,8	2,4	54	-	-	19	41	186164	QST-G ³ / ₈ -10	10	
													132073	QST-G ³ / ₈ -10-20	20	
	10	12	21	-	28,7	5,8	2,4	59,4	-	-	19	47	186165	QST-G ³ / ₈ -12	10	
												132074	QST-G ³ / ₈ -12-20	20		
G ¹ / ₂	11	16	25	4,2	44,2	5,8	2,4	66,2	24	12	24	97	186349	QST-G ³ / ₈ -16	1	
	10,3	12	21	-	32,2	6,8	2,4	61,4	-	-	24	78	186166	QST-G ¹ / ₂ -12	1	
	13	16	25	4,2	45,2	6,8	2,4	66,2	24	12	24	95	186167	QST-G ¹ / ₂ -16	1	

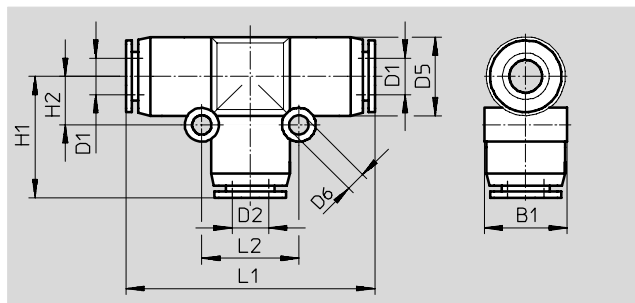
* množství v balení

Šroubení s nástrčnými koncovkami QS, řada Standard

technické údaje



Spojky T s nástrčnými koncovkami QST



Rozměry a údaje pro objednávky													
vnější Ø hadice	jmenovitá světlost	vnější Ø	D5 Ø	D6 Ø	B1	H1	H2	L1	L2	hmotnost/kus	č. dílu	typ	PE*
D1	[mm]	D2								[g]			
4	2,6	4	10	3,2	10,4	17,2	6,5	34,4	13	7,5	153128	QST-4	10
											130802	QST-4-100	100
6	4	6	13	3,2	13,5	20,1	8	40,2	16	11	153129	QST-6	10
											130803	QST-6-100	100
8	5	8	15	3,2	15,6	22,2	9	44,4	18	16	153130	QST-8	10
											130804	QST-8-50	50
10	6,7	10	17,5	4,2	18,2	25,2	12	50,4	24	25	153131	QST-10	10
											130805	QST-10-50	50
12	8,7	12	21	4,2	21,7	28,4	14	56,8	28	36	153132	QST-12	10
											130806	QST-12-20	20
16	10,7	16	25	4,2	25,6	33,1	12	66,2	24	44	153133	QST-16	1
redukční													
6	2,3	4	13	3,2	13	19,5	8	40,1	16	11	153134	QST-6-4	10
											130820	QST-6-4-100	100
8	2,3	4	14,5	3,2	15,1	21,7	9	44,4	18	14	130613	QST-8-4	10
											153135	QST-8-6	10
8	3,5	6	14,5	3,2	15,1	22,3	9	44,4	18	14	130821	QST-8-6-50	50
10	3,7	6	17,5	4,2	18,2	25	12	50,4	24	22	130614	QST-10-6	10
											153136	QST-10-8	10
10	4,9	8	17,5	4,2	18,2	24,9	12	50,4	24	23	130822	QST-10-8-50	50
12	5,1	8	21	4,2	21,7	27,7	14	56,8	28	32	130615	QST-12-8	10
											153137	QST-12-10	10
12	6,1	10	21	4,2	21,7	28	14	56,8	28	34	130823	QST-12-10-20	20
16	7,6	12	25	4,2	25,7	33,2	12	66,2	24	45	130616	QST-16-12	1

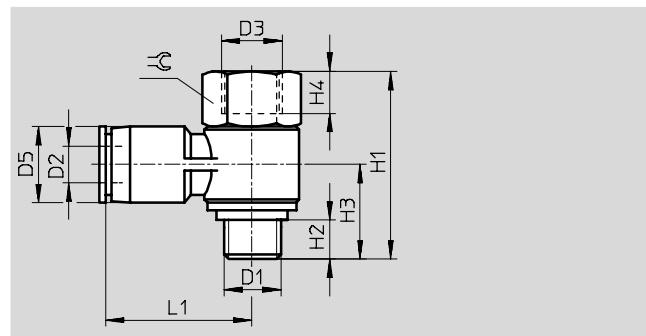
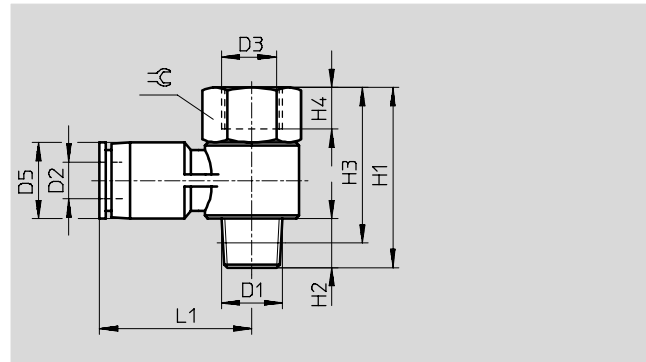
* množství v balení

Šroubení s nástrčnými koncovkami QS, řada Standard

technické údaje

Šroubení T s nástrčnou koncovkou QSTF

otočná
vnější a vnitřní závit s vnějším šestihranem



Rozměry a údaje pro objednávku														
připojení	jmenovitá světlost	vnější Ø hadice	D3 Ø	D5 Ø	H1	H2	H3	H4	L1	⌀	hmotnost/kus	č. dílu	typ	PE*
D1	[mm]	D2									[g]			
závit R														
R ¹ / ₈	2,5	4	G ¹ / ₈	10	32,5	8	28,5	7	22,2	14	22	153182	QSTF- ¹ / ₈ -4-B	1
	3,3	6	G ¹ / ₈	12,5	32,5	8	28,5	7	24,2	14	23	153183	QSTF- ¹ / ₈ -6-B	1
	3,6	8	G ¹ / ₈	14,5	32,5	8	28,5	7	26,2	14	25	153185	QSTF- ¹ / ₈ -8-B	1
R ¹ / ₄	3,6	6	G ¹ / ₄	12,5	38,5	11	32,5	9	26,8	17	37	153184	QSTF- ¹ / ₄ -6-B	1
	4,4	8	G ¹ / ₄	14,5	38,5	11	32,5	9	28,2	17	39	153186	QSTF- ¹ / ₄ -8-B	1
	4,4	10	G ¹ / ₄	18	38,5	11	32,5	9	30,5	17	42	153188	QSTF- ¹ / ₄ -10-B	1
R ³ / ₈	4,9	8	G ³ / ₈	14,5	44,5	12	38,2	11	30,2	21	61	153187	QSTF- ³ / ₈ -8-B	1
	5,6	10	G ³ / ₈	18	44,5	12	38,2	11	32,5	21	64	153189	QSTF- ³ / ₈ -10-B	1
	6	12	G ³ / ₈	21	44,5	12	38,2	11	35,2	21	67	153190	QSTF- ³ / ₈ -12-B	1
R ¹ / ₂	7,4	12	G ¹ / ₂	21	52,2	13	44	14	38,2	24	101	153191	QSTF- ¹ / ₂ -12-B	1
závit G s těsnícím kroužkem														
G ¹ / ₈	2,4	4	G ¹ / ₈	10	26	5,1	13,8	7	23,4	14	20	186199	QSTF-G ¹ / ₈ -4	1
	3,2	6	G ¹ / ₈	12,4	26	5,1	14,1	7	25,5	14	21	186200	QSTF-G ¹ / ₈ -6	1
	3,7	8	G ¹ / ₈	14,4	26	5,1	15,1	7	28,4	14	23	186202	QSTF-G ¹ / ₈ -8	1
G ¹ / ₄	3,7	6	G ¹ / ₄	12,4	33,2	5,6	16	9	29	19	43	186201	QSTF-G ¹ / ₄ -6	1
	4,4	8	G ¹ / ₄	14,4	33,2	5,6	16	9	28,9	19	44	186203	QSTF-G ¹ / ₄ -8	1
	4,9	10	G ¹ / ₄	17,6	33,2	5,6	17,3	9	31,2	19	47	186205	QSTF-G ¹ / ₄ -10	1
G ³ / ₈	4,9	8	G ³ / ₈	14,4	38,1	6,6	19,2	10,5	31	24	71	186204	QSTF-G ³ / ₈ -8	1
	5,8	10	G ³ / ₈	17,6	38,1	6,6	19,2	10,5	33,6	24	74	186206	QSTF-G ³ / ₈ -10	1
	6	12	G ³ / ₈	21	38,1	6,6	20,9	10,5	36,4	24	77	186207	QSTF-G ³ / ₈ -12	1
G ¹ / ₂	7	12	G ¹ / ₂	21	42,8	7,6	21,9	13	37,9	27	99	186208	QSTF-G ¹ / ₂ -12	1

* množství v balení

Šroubení s nástrčnými koncovkami QS, řada Standard

technické údaje

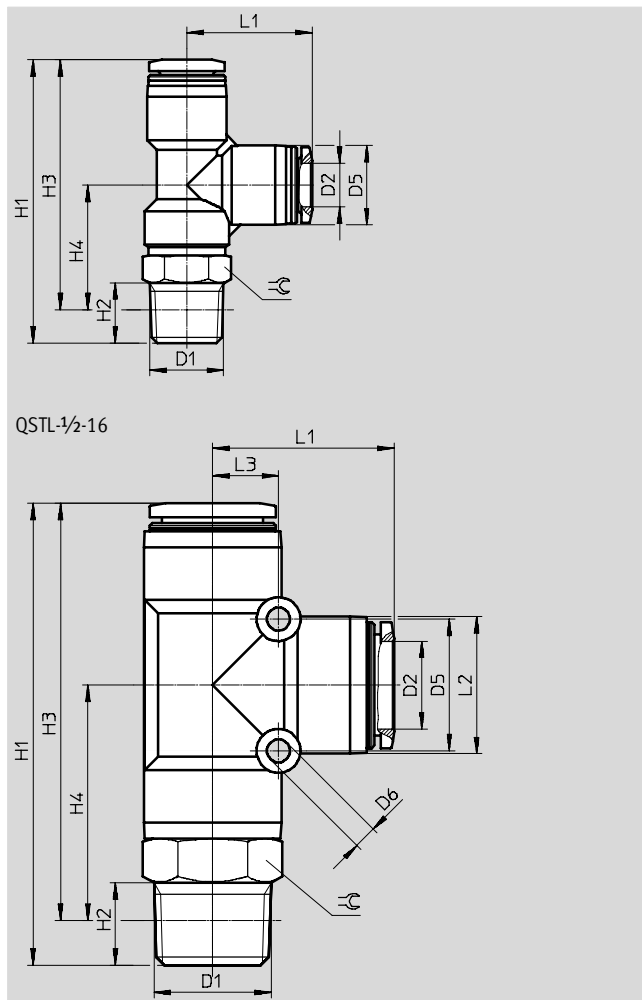
FESTO

Šroubení T s nástrčnými koncovkami

QSTL

otočná

vnější závit s vnějším šestihranem



Rozměry a údaje pro objednávky																
připojení	jmenovitá světlost	vnější Ø hadice	D5 Ø	D6 Ø	H1	H2	H3	H4	L1	L2	L3	⊕	hmotnost/kus [g]	č. dílu	typ	PE*
D1	[mm]	D2														
závit R																
R ¹ / ₈	2,8	4	10	-	40,2	8	36,2	19	17,2	-	-	10	13	153117	QSTL- ¹ / ₈ -4	10
														130824	QSTL- ¹ / ₈ -4-100	100
	4,3	6	12,5	-	43,3	8	39,3	18,8	20,5	-	-	10	14	153118	QSTL- ¹ / ₈ -6	10
														130825	QSTL- ¹ / ₈ -6-100	100
	6	8	14,5	-	46,9	8	42,9	20	22,9	-	-	12	19	153120	QSTL- ¹ / ₈ -8	10
														130826	QSTL- ¹ / ₈ -8-50	50
R ¹ / ₄	4,3	6	12,5	-	48,8	11	42,7	22,2	20,5	-	-	14	22	153119	QSTL- ¹ / ₄ -6	10
														130827	QSTL- ¹ / ₄ -6-100	100
	6,7	8	14,5	-	51,7	11	45,7	22,8	22,9	-	-	14	25	153121	QSTL- ¹ / ₄ -8	10
														130828	QSTL- ¹ / ₄ -8-50	50
	8	10	17,5	-	54,7	11	48,7	22,5	26,2	-	-	14	31	153123	QSTL- ¹ / ₄ -10	10
														130829	QSTL- ¹ / ₄ -10-50	50
R ³ / ₈	6,7	8	14,5	-	55,4	12	49,1	26,2	22,9	-	-	17	35	153122	QSTL- ³ / ₈ -8	10
	8,3	10	17,5	-	58,2	12	51,9	25,7	26,2	-	-	17	42	153124	QSTL- ³ / ₈ -10	10
	10	12	21	-	63,5	12	57,2	26,7	30,5	-	-	17	48	153125	QSTL- ³ / ₈ -12	10
R ¹ / ₂	10,3	12	21	-	67,5	15	59,3	28,8	30,7	-	-	21	72	153126	QSTL- ¹ / ₂ -12	1
	13	16	25	4,2	84,1	15	75,9	42,8	33,1	24	12	22	93	153127	QSTL- ¹ / ₂ -16	1

* množství v balení

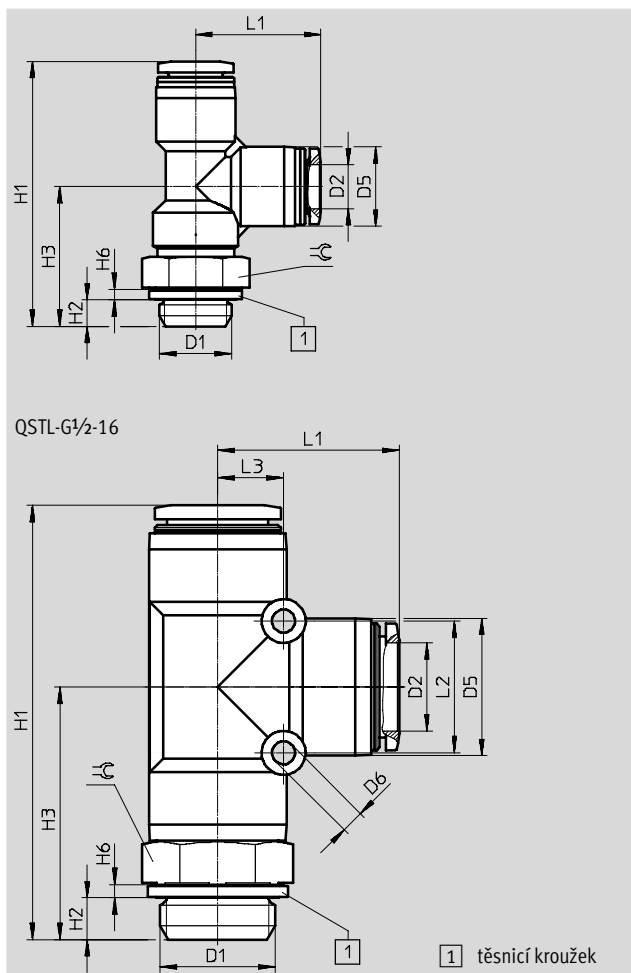
Šroubení s nástrčnými koncovkami QS, řada Standard

technické údaje

Šroubení T s nástrčnými koncovkami QSTL

otočná

vnější závit s vnějším šestihranem



Rozměry a údaje pro objednávku																
připojení	jmenovitá světlost [mm]	vnější Ø hadice D2	D5 Ø	D6 Ø	H1	H2	H3	H6	L1	L2	L3	☉	hmotnost/kus [g]	č. dílu	typ	PE*
D1																
závit G s těsnícím kroužkem																
G $\frac{1}{8}$	2,8	4	10	-	39,3	4,2	22,1	1,9	17,2	-	-	13	15	186168	QSTL-G $\frac{1}{8}$ -4	10
														132075	QSTL-G $\frac{1}{8}$ -4-100	100
	4,3	6	12,5	-	42,4	4,2	21,9	1,9	20,5	-	-	13	17	186169	QSTL-G $\frac{1}{8}$ -6	10
														132076	QSTL-G $\frac{1}{8}$ -6-100	100
	6	8	14,5	-	45	4,2	22,1	1,9	22,9	-	-	13	19	186171	QSTL-G $\frac{1}{8}$ -8	10
														132077	QSTL-G $\frac{1}{8}$ -8-50	50
G $\frac{1}{4}$	4,3	6	12,5	-	45,5	4,8	25	1,9	20,5	-	-	17	24	186170	QSTL-G $\frac{1}{4}$ -6	10
														132078	QSTL-G $\frac{1}{4}$ -6-100	100
	6,7	8	14,5	-	48,4	4,8	25,5	1,9	22,9	-	-	17	27	186172	QSTL-G $\frac{1}{4}$ -8	10
														132079	QSTL-G $\frac{1}{4}$ -8-50	50
	8	10	17,5	-	51,4	4,8	25,2	1,9	26,2	-	-	17	33	186174	QSTL-G $\frac{1}{4}$ -10	10
														132080	QSTL-G $\frac{1}{4}$ -10-50	50
G $\frac{3}{8}$	6,7	8	14,5	-	51,6	5,8	28,7	2,4	22,9	-	-	19	34	186173	QSTL-G $\frac{3}{8}$ -8	10
	8,3	10	17,5	-	54,4	5,8	28,2	2,4	26,2	-	-	19	41	186175	QSTL-G $\frac{3}{8}$ -10	10
	10	12	21	-	59,7	5,8	29,2	2,4	30,5	-	-	19	48	186176	QSTL-G $\frac{3}{8}$ -12	10
G $\frac{1}{2}$	10,3	12	21	-	63,2	6,8	32,7	2,4	30,7	-	-	24	78	186177	QSTL-G $\frac{1}{2}$ -12	1
	13	16	25	4,2	78,3	6,8	45,2	2,4	33,1	24	12	24	89	186178	QSTL-G $\frac{1}{2}$ -16	1

* množství v balení

Šroubení s nástrčnými koncovkami QS, řada Standard

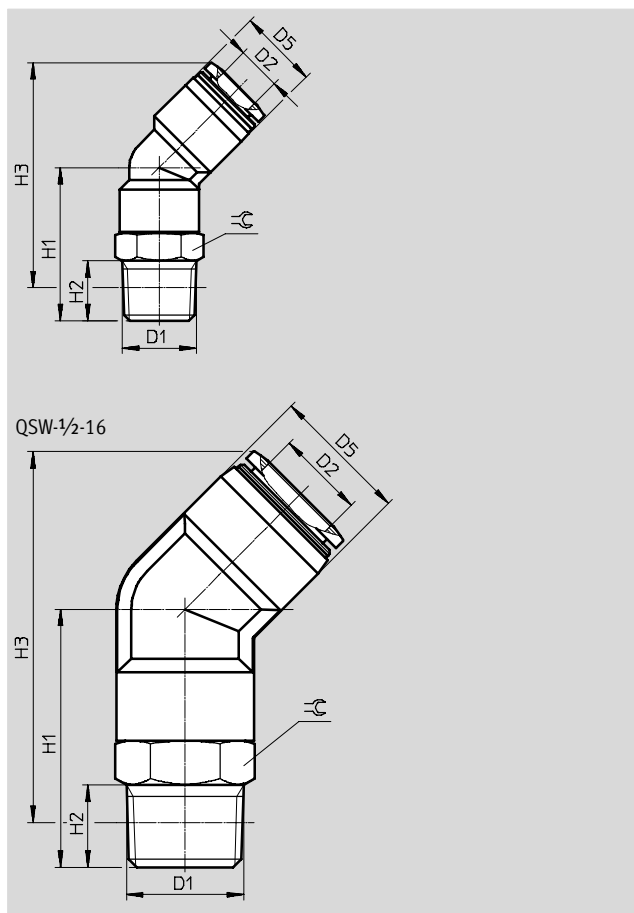
technické údaje

FESTO

Šroubení s nástrčnou koncovkou QSW

otočná

vnější závit s vnějším šestihranem



Rozměry a údaje pro objednávky											
připojení	jmenovitá světlost	vnější \varnothing hadice	D5 \varnothing	H1	H2	H3	\approx	hmotnost/kus	č. dílu	typ	PE*
D1	[mm]	D2						[g]			
závit R											
R $\frac{1}{8}$	2,5	4	8	14,8	8	23	10	6,1	130596	QSW- $\frac{1}{8}$ -4	10
	3,3	6	10,5	16,4	8	25,3	10	6,8	130597	QSW- $\frac{1}{8}$ -6	10
	6	8	14,5	24	8	39,2	12	14	130598	QSW- $\frac{1}{8}$ -8	10
R $\frac{1}{4}$	3,3	6	10,5	21,4	11	28,2	14	17,9	130599	QSW- $\frac{1}{4}$ -6	10
	6,7	8	14,5	28	11	41,2	14	20	130600	QSW- $\frac{1}{4}$ -8	10
	8	10	17,5	28,5	11	44,9	14	23	130601	QSW- $\frac{1}{4}$ -10	10
R $\frac{3}{8}$	8,3	10	17,5	33	12	49,1	17	35	130602	QSW- $\frac{3}{8}$ -10	10
	9,5	12	21	32,5	12	53,2	17	38	130603	QSW- $\frac{3}{8}$ -12	10
R $\frac{1}{2}$	10,3	12	21	36,5	15	55,4	21	61	130604	QSW- $\frac{1}{2}$ -12	1
	13	16	25	47	15	67,6	22	78	130605	QSW- $\frac{1}{2}$ -16	1

* množství v balení

Šroubení s nástrčnými koncovkami QS, řada Standard

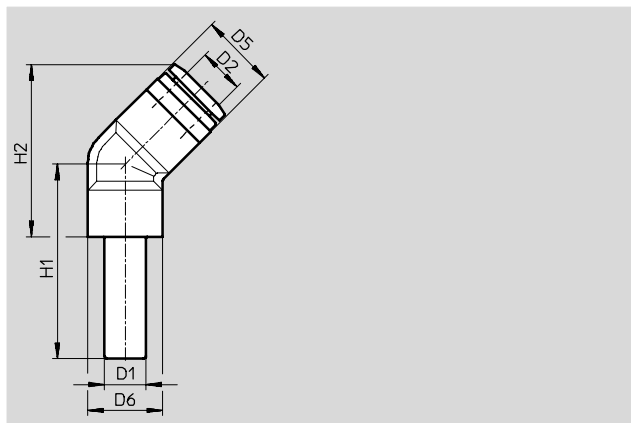
FESTO

technické údaje

Spojky s nástrčnou koncovkou

QSW-...HL

s nástrčnou dutinkou



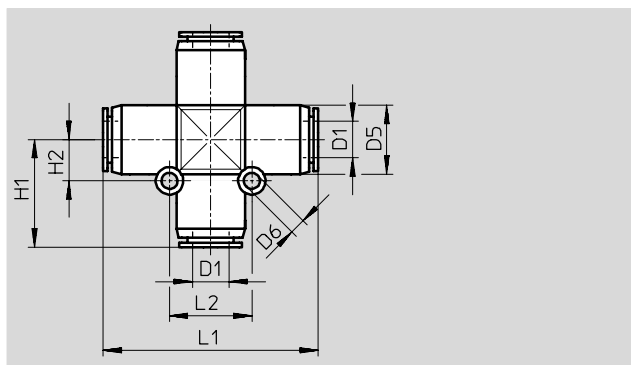
Rozměry a údaje pro objednávku

Ø D1	jmenovitá světlost [mm]	vnější Ø hadice D2	D5	D6	H1	H2	hmotnost/ kus [g]	č. dílu	typ	PE*
4	2	4	8	8	21,8	15	1,4	130617	QSW-4HL	10
6	2,7	6	10,5	8	24,6	17,3	2,1	130618	QSW-6HL	10
8	5	8	14,5	10	28,5	25,7	5,8	130619	QSW-8HL	10
10	6,3	10	17,5	11	31,5	30,5	9,5	130620	QSW-10HL	10
12	6,9	12	21	14	35,5	36,3	14,5	130621	QSW-12HL	10

* množství v balení

Spojky X s nástrčnými koncovkami

QSX



Rozměry a údaje pro objednávku

vnější Ø D1	jmenovitá světlost [mm]	D5 Ø	D6 Ø	H1	H2	L1	L2	hmotnost/ kus [g]	č. dílu	typ	PE*
8	4,7	15	3,5	23,5	9	47	18	20	153285	QSX-8	10
10	6,1	17,5	4,5	27,5	11	55	22	32	153286	QSX-10	10
12	7,5	21	4,5	31	12	62	24	46	153287	QSX-12	10

* množství v balení

Šroubení s nástrčnými koncovkami QS, řada Standard

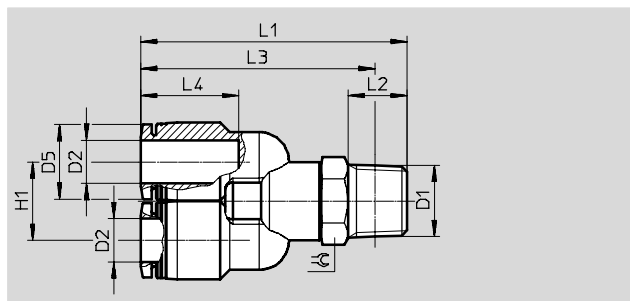
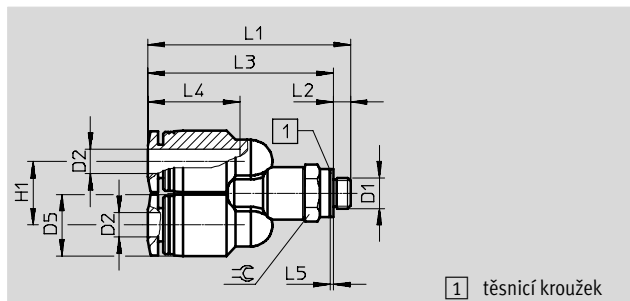
technické údaje

FESTO

Šroubení Y s nástrčnými koncovkami QSY

otočná

vnější závit s vnějším šestihranem



Rozměry a údaje pro objednávky														
připojení	jmenovitá světlost	vnější Ø hadice	D5 Ø	H1	L1	L2	L3	L4	L5	⌀	hmotnost/kus	č. dílu	typ	PE*
D1	[mm]	D2									[g]			
metrický závit s těsnícím kroužkem														
M5x0,8	2,4	4	10	10,3	32,9	2,8	30,1	14,9	0,5	8	8	190673	QSY-M5-4	10
	2,4	6	12,5	12,5	38,3	2,8	35,5	17	0,5	10	13	190674	QSY-M5-6	10
závit R														
R1/8	3,1	4	10	10,3	38,4	8	34,4	14,9	-	10	13	153138	QSY-1/8-4	10
	4,2	6	12,5	12,5	41,3	8	37,3	17	-	10	15	153139	QSY-1/8-6	10
	5,9	8	14,5	14,5	46,1	8	42,1	18,1	-	12	20	153141	QSY-1/8-8	10
R1/4	3,3	4	10	10,3	43,4	11	37,4	14,9	-	14	20	190675	QSY-1/4-4	10
	4,8	6	12,5	12,5	48,3	11	42,2	17	-	14	22	153140	QSY-1/4-6	10
	6,2	8	14,5	14,5	49,3	11	43,3	18,1	-	14	25	153142	QSY-1/4-8	10
	7,2	10	17,5	17,5	53,6	11	47,6	20,2	-	14	32	153144	QSY-1/4-10	10
R3/8	6,6	8	14,5	14,5	52,5	12	46,2	18,1	-	17	36	153143	QSY-3/8-8	10
	7,4	10	17,5	17,5	56,7	12	50,4	20,2	-	17	43	153145	QSY-3/8-10	10
	8,4	12	21	21	60,6	12	54,3	23,4	-	17	51	153146	QSY-3/8-12	10
R1/2	8,3	12	21	21	64,7	15	56,5	23,4	-	21	74	153147	QSY-1/2-12	1

* množství v balení

Šroubení s nástrčnými koncovkami QS, řada Standard

FESTO

technické údaje

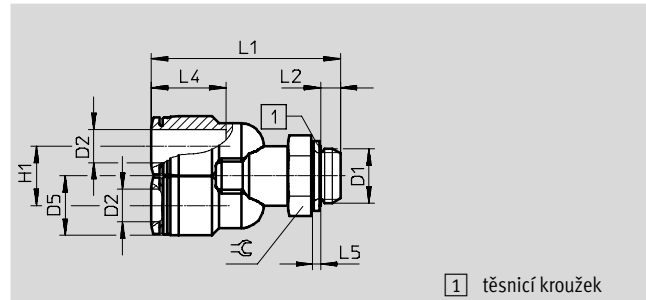
Šroubení Y s nástrčnými koncovkami QSY

otočná

vnější závit s vnějším šestihranem



závit G



1 těsnicí kroužek

Rozměry a údaje pro objednávku													
připojení	jmenovitá světlost [mm]	vnější \varnothing hadice D2	D5 \varnothing	H1	L1	L2	L4	L5	\approx	hmotnost/kus [g]	č. dílu	typ	PE*
D1													
závit G s těsnicím kroužkem													
G $\frac{1}{8}$	3,1	4	10	10,3	37,5	4,2	14,9	1,9	13	15	186179	QSY-G $\frac{1}{8}$ -4	10
	4,2	6	12,5	12,5	40,4	4,2	17	1,9	13	17	186180	QSY-G $\frac{1}{8}$ -6	10
	5,9	8	14,5	14,5	44,2	4,2	18,1	1,9	13	20	186182	QSY-G $\frac{1}{8}$ -8	10
G $\frac{1}{4}$	4,8	6	12,5	12,5	45	4,8	17	1,9	17	25	186181	QSY-G $\frac{1}{4}$ -6	10
	6,2	8	14,5	14,5	46	4,8	18,1	1,9	17	28	186183	QSY-G $\frac{1}{4}$ -8	10
	7,2	10	17,5	17,5	50,3	4,8	20,2	1,9	17	35	186185	QSY-G $\frac{1}{4}$ -10	10
G $\frac{3}{8}$	6,6	8	14,5	14,5	48,7	5,8	18,1	2,4	19	35	186184	QSY-G $\frac{3}{8}$ -8	10
	7,4	10	17,5	17,5	52,9	5,8	20,2	2,4	19	42	186186	QSY-G $\frac{3}{8}$ -10	10
	8,4	12	21	21	56,8	5,8	23,4	2,4	19	50	186187	QSY-G $\frac{3}{8}$ -12	10
G $\frac{1}{2}$	8,3	12	21	21	60,4	6,8	23,4	2,4	24	80	186188	QSY-G $\frac{1}{2}$ -12	1

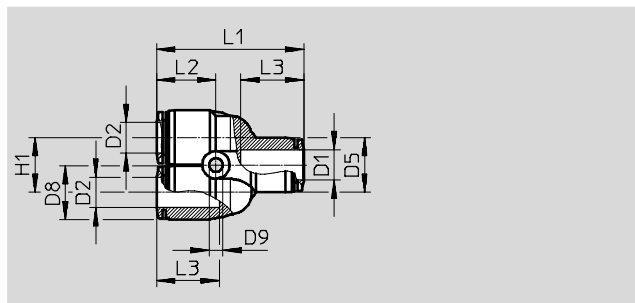
* množství v balení

Šroubení s nástrčnými koncovkami QS, řada Standard

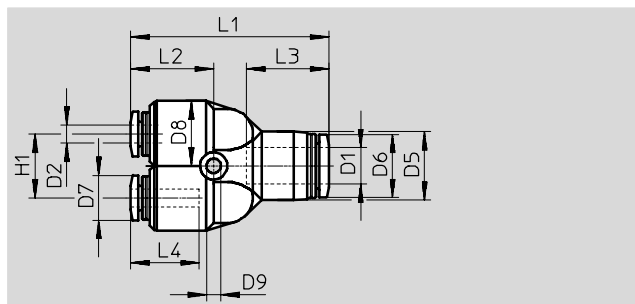
technické údaje

FESTO

Spojky Y s nástrčnými koncovkami QSY



2 redukované výstupy



redukční

Rozměry a údaje pro objednávky																
vnější Ø	jmenovitá světlost [mm]	vnější Ø hadice D2	D5 Ø	D6 Ø	D7 Ø	D8 Ø	D9 Ø	H1	L1	L2	L3	L4	hmotnost/kus [g]	č. dílu	typ	PE*
D1																
4	2,3	4	10	-	-	10	3,2	11	32,8	14,1	14,9	-	7,6	153148	QSY-4	10
														130807	QSY-4-100	100
6	3,6	6	13	-	-	12,5	3,4	12	37,7	15,8	17	-	11	153149	QSY-6	10
														130808	QSY-6-100	100
8	4,6	8	15	-	-	14,5	3,4	14	42,4	17,2	18,1	-	16	153150	QSY-8	10
														130809	QSY-8-50	50
10	5,9	10	17,5	-	-	17,5	4,2	18	48,4	19,5	20,7	-	26	153151	QSY-10	10
														130810	QSY-10-20	20
12	7	12	21	-	-	21	4,2	20	54,9	22,3	23,4	-	37	153152	QSY-12	10
														130811	QSY-12-20	20
16	8,5	16	25	-	-	25	4,5	24	62,2	22,1	24,1	-	45	130609	QSY-16	1
redukční																
6	2,3	4	13	11,8	9,9	12,5	3,4	12	37,2	15,2	17	14,9	11	153153	QSY-6-4	10
														130812	QSY-6-4-100	100
8	1,7	4	14,5	13,8	9,9	12,5	3,4	14	41,9	16,7	18,1	14,9	13	130610	QSY-8-4	10
														153154	QSY-8-6	10
10	3,3	6	17,5	16,8	11,8	14,5	4,5	18	48,2	19,3	20,2	17	19	130611	QSY-10-6	10
														153155	QSY-10-8	10
12	4,5	8	21	19,8	13,8	17,5	4,5	20	54,3	21,7	23,4	18,1	27	130612	QSY-12-8	10
														153156	QSY-12-10	10
16	7	12	25	23	19,8	25	4,5	24	62,3	22,2	24,1	23,4	48	190708	QSY-16-12	1

* množství v balení

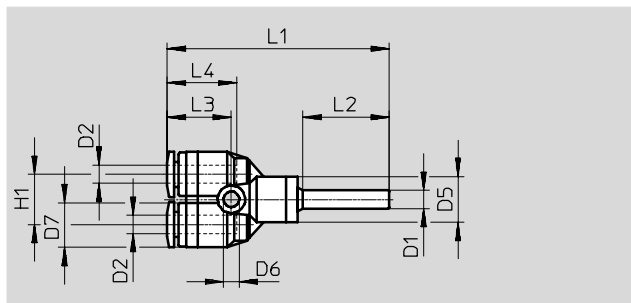
Šroubení s nástrčnými koncovkami QS, řada Standard

technické údaje

FESTO

Spojky Y s nástrčnými koncovkami QSY-...H

s nástrčnou dutinkou



Rozměry a údaje pro objednávku

Ø	jmenovitá světlost [mm]	vnější Ø hadice D2	D5 Ø	D6 Ø	D7 Ø	H1	L1	L2	L3	L4	hmotnost/kus [g]	č. dílu	typ	PE*
D1														
4	1,6	4	10	3,2	10	11	48,7	19	14,1	14,9	6,5	130628	QSY-4H	10
redukční														
6	2,3	4	10	3,2	10	11	50,9	22	14,1	14,9	6,8	130633	QSY-6H-4	10

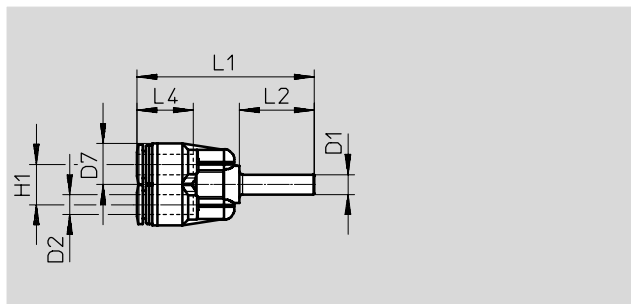
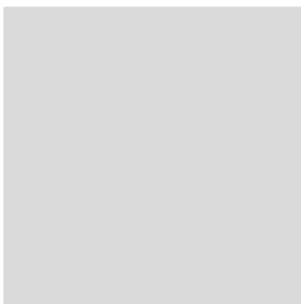
* množství v balení

Spojky Y s nástrčnými koncovkami QSY-...H-B

s nástrčnou dutinkou

počet přívodů: 1

počet výstupů: 2



Rozměry a údaje pro objednávku

Ø	jmenovitá světlost [mm]	pro hadici s vnějším Ø D2	D7 Ø	H1	L1	L2	L4	hmotnost/kus [g]	č. dílu	typ	PE*
D1											
6	3,1	6	12,5	12	53,2	22,5	17	8,5	133145	QSY-6H-B	10
8	4,6	8	14,5	14	56,1	23,5	18,1	13	133146	QSY-8H-B	10
10	5,9	10	17,5	18	63,2	25	20,2	21	133148	QSY-10H-B	10
12	7,3	12	21	20	71,3	29	23,4	31	133150	QSY-12H-B	10
redukční											
8	3,6	6	12,5	12	54,2	23,5	17	8,8	133147	QSY-8H-6-B	10
10	4,6	8	14,5	14	57,6	25	18,1	13	133149	QSY-10H-8-B	10
12	5,9	10	17,5	18	67,2	29	20,2	22	133151	QSY-12H-10-B	10

* množství v balení

Šroubení s nástrčnými koncovkami QS, řada Standard

technické údaje

FESTO

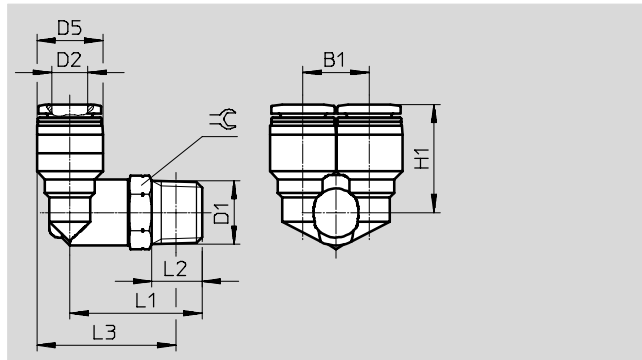
Šroubení Y s nástrčnými koncovkami QSYL

otočná

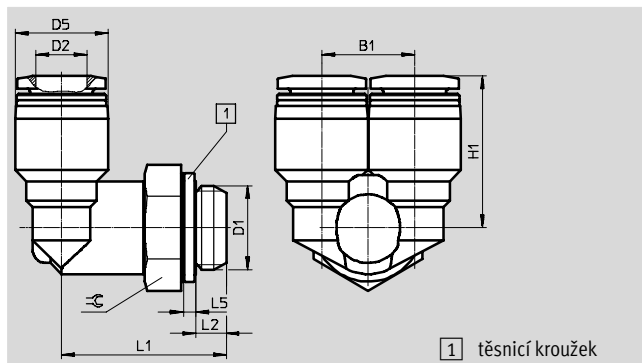
vnější závit s vnějším šestihranem



závit R



závit G



1 těsnicí kroužek

Rozměry a údaje pro objednávku

připojení	jmenovitá světlost [mm]	vnější Ø hadice D2	B1	D5 Ø	H1	L1	L2	L3	L5	≈	hmotnost/kus [g]	č. dílu	typ	PE*
závit R														
R ¹ / ₈	3,9	4	10,3	10	18,2	23	8	24	-	10	13	153172	QSYL- ¹ / ₈ -4	1
	4,2	6	12,5	12,5	19,8	23,5	8	25,8	-	10	15	153173	QSYL- ¹ / ₈ -6	1
	5,7	8	14,5	14,5	22,7	25	8	28,3	-	12	20	153175	QSYL- ¹ / ₈ -8	1
R ¹ / ₄	5,3	6	12,5	12,5	21,8	29	11	29,2	-	14	22	153174	QSYL- ¹ / ₄ -6	1
	7,3	8	14,5	14,5	23,7	29	11	30,2	-	14	25	153176	QSYL- ¹ / ₄ -8	1
	8	10	17,5	17,5	26	29,5	11	32,2	-	14	32	153178	QSYL- ¹ / ₄ -10	1
R ³ / ₈	7,3	8	14,5	14,5	24,7	32	12	32,9	-	17	37	153177	QSYL- ³ / ₈ -8	1
	9,2	10	17,5	17,5	27	32,5	12	34,9	-	17	43	153179	QSYL- ³ / ₈ -10	1
	9,7	12	21	21	29,2	33,5	12	37,7	-	17	51	153180	QSYL- ³ / ₈ -12	1
R ¹ / ₂	10,6	12	21	21	30,2	38	15	40,3	-	21	74	153181	QSYL- ¹ / ₂ -12	1
závit G s těsnícím kroužkem														
G ¹ / ₈	3,9	4	10,3	10	18,2	22,1	4,2	-	1,9	13	16	186189	QSYL-G ¹ / ₈ -4	1
	4,2	6	12,5	12,5	19,8	22,6	4,2	-	1,9	13	18	186190	QSYL-G ¹ / ₈ -6	1
	5,7	8	14,5	14,5	22,7	23,1	4,2	-	1,9	13	20	186192	QSYL-G ¹ / ₈ -8	1
G ¹ / ₄	5,3	6	12,5	12,5	21,8	25,7	4,8	-	1,9	17	26	186191	QSYL-G ¹ / ₄ -6	1
	7,3	8	14,5	14,5	23,7	25,7	4,8	-	1,9	17	29	186193	QSYL-G ¹ / ₄ -8	1
	8	10	17,5	17,5	26	26,2	4,8	-	1,9	17	36	186195	QSYL-G ¹ / ₄ -10	1
G ³ / ₈	7,3	8	14,5	14,5	24,7	28,2	5,8	-	2,4	19	38	186194	QSYL-G ³ / ₈ -8	1
	9,2	10	17,5	17,5	27	28,7	5,8	-	2,4	19	45	186196	QSYL-G ³ / ₈ -10	1
	9,7	12	21	21	29,2	29,7	5,8	-	2,4	19	52	186197	QSYL-G ³ / ₈ -12	1
G ¹ / ₂	10,6	12	21	21	30,2	33,7	6,8	-	2,4	24	80	186198	QSYL-G ¹ / ₂ -12	1

* množství v balení

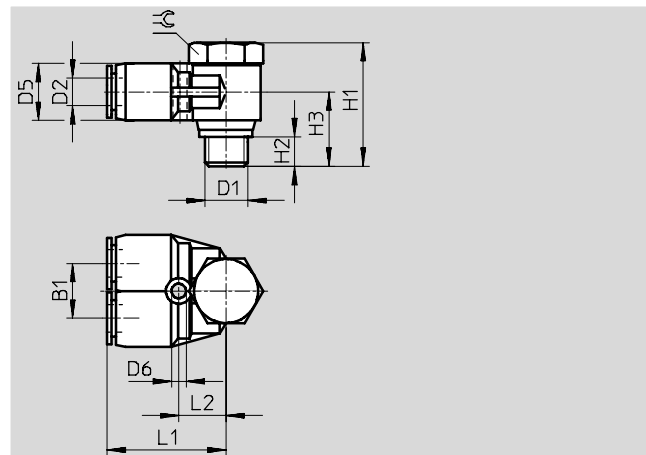
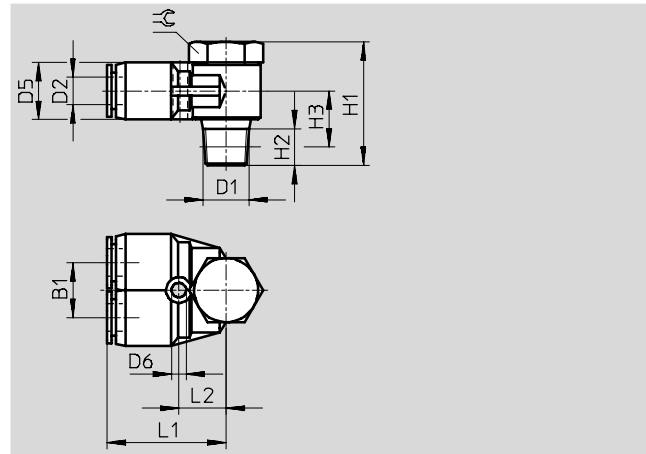
Šroubení s nástrčnými koncovkami QS, řada Standard

technické údaje

Šroubení Y s nástrčnými koncovkami QSYLV

otočná

vnější závit s vnějším šestihranem



Rozměry a údaje pro objednávky															
připojení	jmenovitá světlost [mm]	vnější Ø hadice D2	B1	D5 Ø	D6 Ø	H1	H2	H3	L1	L2	≈C	hmotnost/kus [g]	č. dílu	typ	PE*
D1															
závit R															
R $\frac{1}{8}$	3,3	6	12	12,5	3,2	27	8	11	26	10,5	14	24,5	153192	QSYLV- $\frac{1}{8}$ -6	1
R $\frac{1}{4}$	4,4	8	14	14,5	3,2	31,5	11	12,5	29	12,5	17	41,5	153193	QSYLV- $\frac{1}{4}$ -8	1
R $\frac{3}{8}$	5,7	10	17	17,5	4,2	36	12	14,5	33,5	15	21	69,5	153194	QSYLV- $\frac{3}{8}$ -10	1
R $\frac{1}{2}$	7,1	12	20	21	4,2	40	15	17,5	37,5	17	24	102	153195	QSYLV- $\frac{1}{2}$ -12	1
závit G s těsnícím kroužkem															
G $\frac{1}{8}$	3,5	6	12	12,4	3,2	26,2	5,1	15,2	27,5	12	17	31	186209	QSYLV-G $\frac{1}{8}$ -6	1
G $\frac{1}{4}$	4,7	8	14	14,4	3,2	28,4	5,6	16,4	30,9	14	19	48	186210	QSYLV-G $\frac{1}{4}$ -8	1
G $\frac{3}{8}$	5,2	10	17	17,6	4,2	33,4	6,6	19,4	34	15,5	21	73	186211	QSYLV-G $\frac{3}{8}$ -10	1
G $\frac{1}{2}$	7	12	20	21	4,2	37,4	7,6	21,9	38,9	18,5	27	123	186212	QSYLV-G $\frac{1}{2}$ -12	1

* množství v balení

Šroubení s nástrčnými koncovkami QS, řada Standard

FESTO

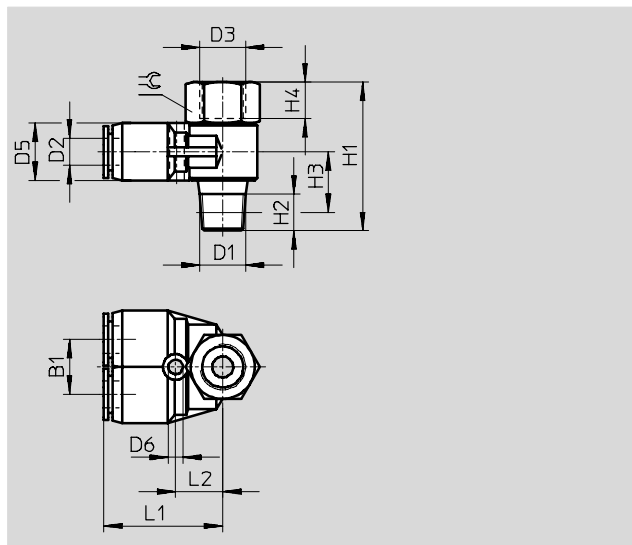
technické údaje

Šroubení Y s nástrčnými koncovkami QSYTF

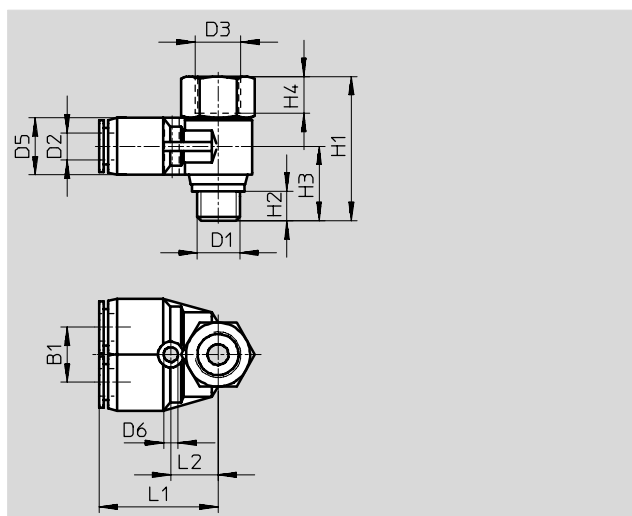
otočná
vnější a vnitřní závit s vnějším šestihranem



závit R



závit G



Rozměry a údaje pro objednávky

připojení D1	jmenovitá světlost [mm]	vnější Ø hadice D2	B1	D3 Ø	D5 Ø	D6 Ø	H1	H2	H3	H4	L1	L2	≈ hmotnost/ kus [g]	č. dílu	typ	PE *	
závit R a závit G vnitřní																	
R ¹ / ₈	3,1	6	12	G ¹ / ₈	12,4	3,5	32,5	8	12	7	26,2	10,7	14	27	153196	QSYTF- ¹ / ₈ -6-B	1
R ¹ / ₄	4,3	8	14	G ¹ / ₄	14,4	3,2	38,5	11	13,5	9	29,1	12,5	17	43	153197	QSYTF- ¹ / ₄ -8-B	1
R ³ / ₈	5,5	10	17	G ³ / ₈	17,6	4,2	44,5	12	15,7	11	33,5	15	21	72	153198	QSYTF- ³ / ₈ -10-B	1
R ¹ / ₂	6,8	12	20	G ¹ / ₂	21	4,2	52,2	13	16,5	14	37,4	17	24	109	153199	QSYTF- ¹ / ₂ -12-B	1
závit G s těsnícím kroužkem																	
G ¹ / ₈	3,1	6	12	G ¹ / ₈	12,4	3,2	29,2	5,1	15,2	7	27,5	12	17	32	186213	QSYTF-G ¹ / ₈ -6	1
G ¹ / ₄	4,3	8	14	G ¹ / ₄	14,4	3,2	32,9	5,6	16,4	9	30,9	14	19	47	186214	QSYTF-G ¹ / ₄ -8	1
G ³ / ₈	5,5	10	17	G ³ / ₈	17,6	4,2	41,4	6,6	19,4	11	34	15,5	21	72	186215	QSYTF-G ³ / ₈ -10	1
G ¹ / ₂	6,8	12	20	G ¹ / ₂	21	4,2	47,4	7,6	21,9	14	38,9	18,5	27	127	186216	QSYTF-G ¹ / ₂ -12	1

* množství v balení

Šroubení s nástrčnými koncovkami QSM-B, řada Mini, základní funkce

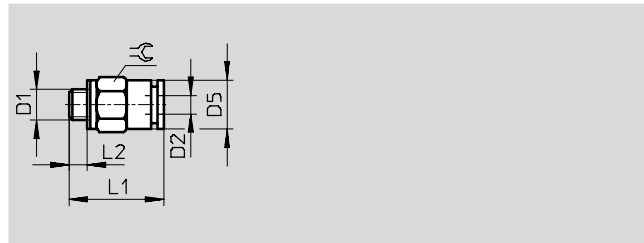
technické údaje

Šroubení s nástrčnou koncovkou QSM-B

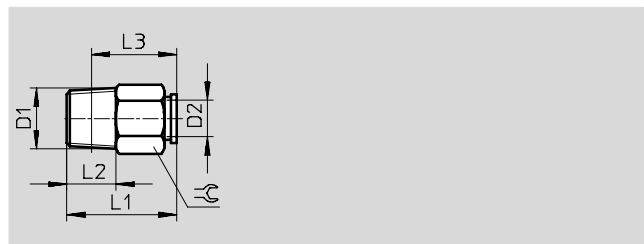
vnější závit s vnějším šestihranem



závit M



závit R



Rozměry a údaje pro objednávku											
připojení	jmenovitá světlost [mm]	vnější \varnothing hadice D2	D5 \varnothing	L1	L2	L3	$\approx \text{G}$	hmotnost/kus [g]	č. dílu	typ	PE*
metrický závit s těsnícím kroužkem											
M3	0,9	3	6,0	13,3	2,5	-	5,5	1,1	132102	QSM-B-M3-3-20	20
	1,1	4	7,8	15,7	2,5	-	8	2,4	130894	QSM-B-M3-4-20	20
M5	2,0	3	7,8	16,2	3	-	8	3,5	132103	QSM-B-M5-3-20	20
	2,2	4	7,8	16,2	3	-	8	3,2	130895	QSM-B-M5-4-20	20
	2,1	6	9,8	17,3	3	-	10	4,5	130896	QSM-B-M5-6-20	20
závit R											
R1/8	2,9	4	7,8	16,2	8	12,3	10	6	132104	QSM-B-1/8-4-20	20
	4,5	6	9,8	17,9	8	14	10	6	132105	QSM-B-1/8-6-20	20

* množství v balení

Šroubení s nástrčnými koncovkami QSM-B, řada Mini, základní funkce

FESTO

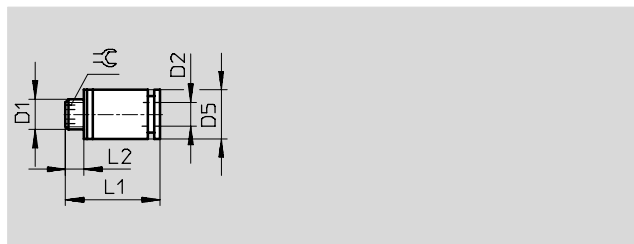
technické údaje

Šroubení s nástrčnou koncovkou QSM-B-...-I

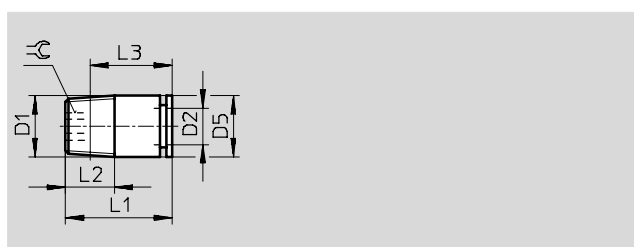
vnější závit s vnitřním šestihranem



závit M



závit R



Rozměry a údaje pro objednávky											
připojení	jmenovitá světlost [mm]	vnější Ø hadice D2	D5 Ø	L1	L2	L3	≡	hmotnost/kus [g]	č. dílu	typ	PE*
D1											
metrický závit s těsnícím kroužkem											
M3	1,6	3	8	15,7	2,5	–	1,5	2,3	132116	QSM-B-M3-3-I-20	20
	1,5	4	8	15,7	2,5	–	1,5	2,2	130909	QSM-B-M3-4-I-20	20
M5	1,9	3	8	16,2	3,0	–	2,0	3,3	132117	QSM-B-M5-3-I-20	20
	2,5	4	8	16,2	3,0	–	2,5	3	130910	QSM-B-M5-4-I-20	20
	2,6	6	9,8	17,8	3,0	–	2,5	4,4	130911	QSM-B-M5-6-I-20	20
M7	2,3	4	9,8	18,9	5,5	–	3,0	6	130912	QSM-B-M7-4-I-20	20
	2,9	6	9,8	20,9	5,5	–	4,0	6,4	130913	QSM-B-M7-6-I-20	20
závit R											
R1/8	3,1	4	10	16,4	8,0	12,5	3,0	6	132118	QSM-B-1/8-4-I-20	20
	4,1	6	10	18,2	8,0	14,3	4,0	6	132119	QSM-B-1/8-6-I-20	20

* množství v balení

Šroubení s nástrčnými koncovkami QSM-B, řada Mini, základní funkce

FESTO

technické údaje

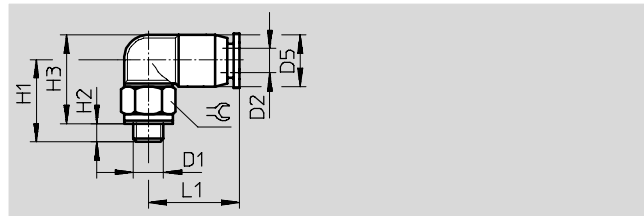
Šroubení L s nástrčnou koncovkou QSML-B

otočná

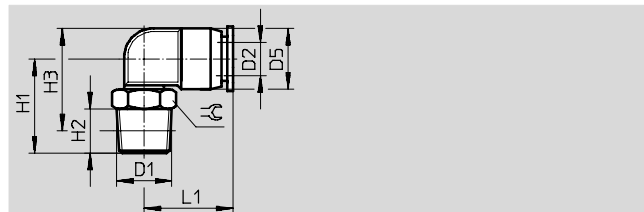
vnější závit s vnějším šestihranem



závit M



závit R



Rozměry a údaje pro objednávku

připojení	jmenovitá světlost [mm]	vnější Ø hadice D2	D5 Ø	H1	H2	H3	L1	⌀	hmotnost/kus [g]	č. dílu	typ	PE*
metrický závit s těsnícím kroužkem												
M3	0,8	3	6	12	2,5	12,5	11	5,5	1,5	132106	QSML-B-M3-3-20	20
	1,3	4	8	14	2,5	15,5	15,7	8	3	130899	QSML-B-M3-4-20	20
M5	1,5	3	6	13,5	3	13,5	11	8	2,8	132107	QSML-B-M5-3-20	20
	1,7	4	8	13,5	3	14,5	15,7	8	3,4	130900	QSML-B-M5-4-20	20
	2,1	6	10,5	14,5	3	16,8	16,3	8	4,1	130901	QSML-B-M5-6-20	20
M7	2,0	4	8	17	5,5	15,5	15,7	10	5,6	132108	QSML-B-M7-4-20	20
	2,4	6	10,5	18	5,5	17,5	16,3	10	6,2	132109	QSML-B-M7-6-20	20
závit R												
R1/8	2,5	4	8	16	8	16,3	15,7	10	6	132110	QSML-B-1/8-4-20	20
	3,3	6	10,5	17	8	18,8	16,3	10	7	132111	QSML-B-1/8-6-20	20

* množství v balení

Šroubení s nástrčnými koncovkami QSM-B, řada Mini, základní funkce

FESTO

technické údaje

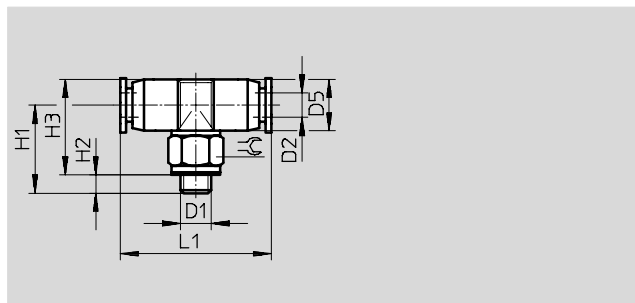
Šroubení T s nástrčnými koncovkami QSMT-B

otočná

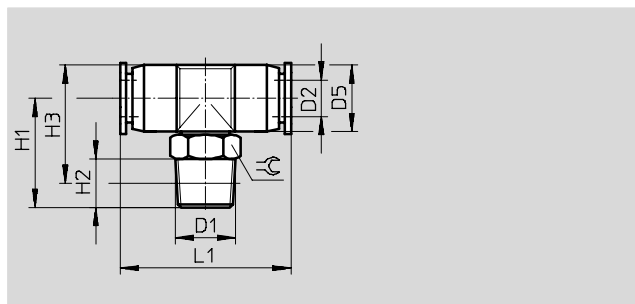
vnější závit s vnějším šestihranem



závit M



závit R



Rozměry a údaje pro objednávky												
připojení	jmenovitá světlost [mm]	vnější Ø hadice D2	D5 Ø	H1	H2	H3	L1	≈	hmotnost/kus [g]	č. dílu	typ	PE*
metrický závit s těsnícím kroužkem												
M3	0,9	3	6	12	2,5	12,5	22	5,5	2	132112	QSMT-B-M3-3-20	20
	1,3	4	8	15	2,5	15,5	26,2	8	3,9	130904	QSMT-B-M3-4-20	20
M5	1,6	3	6	13,5	3	13,5	22	8	3,3	132113	QSMT-B-M5-3-20	20
	2,2	4	8	14,5	3	14,5	26,2	8	4,3	130905	QSMT-B-M5-4-20	20
	2,1	6	10,5	15,5	3	17,8	28,4	8	5,6	130906	QSMT-B-M5-6-20	20
závit R												
R $\frac{1}{8}$	2,4	4	8	17	8	17,1	26,2	10	7	132114	QSMT-B- $\frac{1}{8}$ -4-20	20
	3,3	6	10,5	18	8	19,3	28,4	10	8	132115	QSMT-B- $\frac{1}{8}$ -6-20	20

* množství v balení

Šroubení s nástrčnými koncovkami QS-B, řada Standard, základní funkce

FESTO

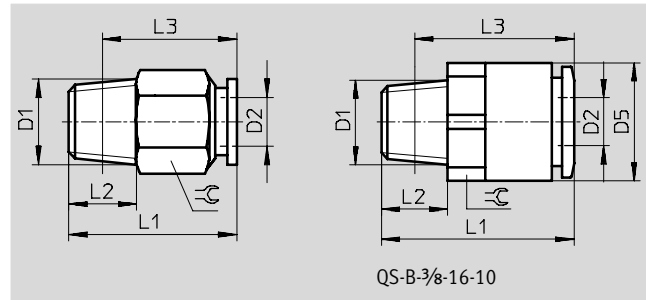
technické údaje

Šroubení s nástrčnou koncovkou QS-B

vnější závit s vnějším šestihranem



závit R



QS-B-3/8-16-10

Rozměry a údaje pro objednávku											
připojení	jmenovitá světlost [mm]	vnější \varnothing hadice D2	D5	L1	L2	L3	$\approx \varnothing$	hmotnost/kus [g]	č. dílu	typ	PE*
D1											
závit R											
R $\frac{1}{8}$	2,6	4	-	21	8	17	10	8,3	130914	QS-B-1/8-4-20	20
	4	6	-	22,6	8	18,6	12	9,3	130915	QS-B-1/8-6-20	20
	5	8	-	27,9	8	23,9	14	16	130916	QS-B-1/8-8-20	20
	5,4	10	-	30,3	8	26,4	17	22,5	132120	QS-B-1/8-10-20	20
R $\frac{1}{4}$	2,6	4	-	21	11	15	14	16	130917	QS-B-1/4-4-20	20
	4	6	-	24,6	11	18,5	14	18	130918	QS-B-1/4-6-20	20
	5	8	-	26,6	11	20,6	14	16	130919	QS-B-1/4-8-20	20
	6,7	10	-	29,8	11	23,8	17	20	132121	QS-B-1/4-10-20	20
	8,7	12	-	35,9	11	29,9	21	43,7	132122	QS-B-1/4-12-20	20
R $\frac{3}{8}$	4	6	-	23,6	12	17,2	17	28	130920	QS-B-3/8-6-10	10
	5	8	-	23,9	12	17,6	17	24	130921	QS-B-3/8-8-10	10
	6,7	10	-	29,3	12	23	17	27	130922	QS-B-3/8-10-10	10
	8,7	12	-	31,9	12	25,6	21	35,5	132123	QS-B-3/8-12-10	10
	10,3	16	23,8	41,9	12	34,8	22	59,5	132124	QS-B-3/8-16-10	10
R $\frac{1}{2}$	6,7	10	-	30,3	15	22,1	21	50	130924	QS-B-1/2-10-10	10
	8,7	12	-	33,9	15	25,7	21	50	130925	QS-B-1/2-12-10	10
	12	16	-	41,3	15	33,2	24	67	132125	QS-B-1/2-16-10	10

* množství v balení

Šroubení s nástrčnými koncovkami QS-B, řada Standard, základní funkce

FESTO

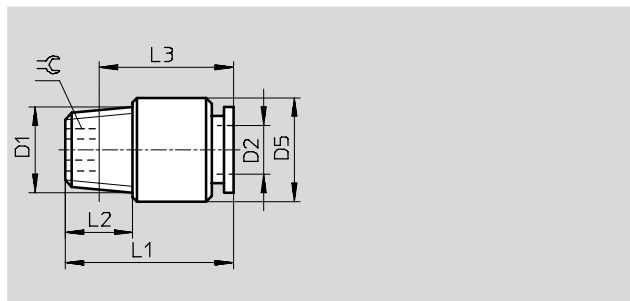
technické údaje

Šroubení s nástrčnou koncovkou QS-B-...-I

vnější závit s vnitřním šestihranem



závit R



Rozměry a údaje pro objednávky											
připojení	jmenovitá světlost [mm]	vnější Ø hadice D2	D5 Ø	L1	L2	L3	⌀	hmotnost/kus [g]	č. dílu	typ	PE*
závit R											
R ¹ / ₈	2,1	4	9,7	21	8	17	2,5	7,6	130990	QS-B- ¹ / ₈ -4-I-20	20
	3,7	6	11,8	22,6	8	18,6	4	8,1	130991	QS-B- ¹ / ₈ -6-I-20	20
	4,7	8	13,7	27,9	8	23,9	5	14	130992	QS-B- ¹ / ₈ -8-I-20	20
	5	10	17,7	30,3	8	26,4	5	25	132151	QS-B- ¹ / ₈ -10-I-20	20
R ¹ / ₄	3,7	6	14	22,6	11	16,5	4	15	130994	QS-B- ¹ / ₄ -6-I-20	20
	5	8	14	26,6	11	20,6	6	15	130995	QS-B- ¹ / ₄ -8-I-20	20
	5	10	17,7	29,8	11	23,8	7	22	132152	QS-B- ¹ / ₄ -10-I-20	20
	6,8	12	20,8	35,9	11	29,9	6	40	132153	QS-B- ¹ / ₄ -12-I-20	20
R ³ / ₈	5	8	16,8	23,9	12	17,6	6	23	130997	QS-B- ³ / ₈ -8-I-10	10
	5	10	17,8	29,3	12	23	6	28	130998	QS-B- ³ / ₈ -10-I-10	10
	7,1	12	20,8	31,9	12	25,6	8	33,5	132154	QS-B- ³ / ₈ -12-I-10	10
R ¹ / ₂	5	10	20,8	30,3	15	22,1	6	49	132000	QS-B- ¹ / ₂ -10-I-10	10
	7,1	12	20,8	33,9	15	25,7	8	49	132001	QS-B- ¹ / ₂ -12-I-10	10

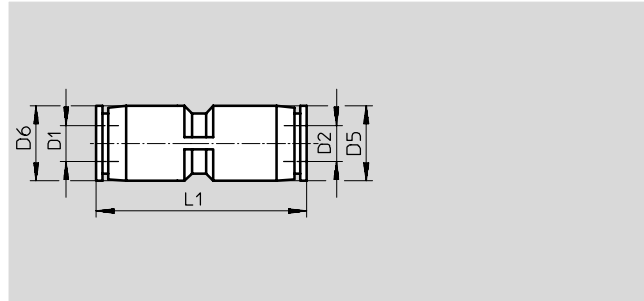
* množství v balení

Šroubení s nástrčnými koncovkami QS-B, řada Standard, základní funkce

FESTO

technické údaje

Spojky QS-B



Rozměry a údaje pro objednávku									
vnější Ø hadice D1	jmenovitá světlost [mm]	pro vnější Ø hadice D2	D5 Ø	D6	L1	hmotnost/kus [g]	č. dílu	typ	PE*
4	2,2	4	10,0	–	30,8	4,6	130964	QS-B-4-20	20
6	3,7	6	12,5	–	34,9	6,2	130965	QS-B-6-20	20
8	5,2	8	14,5	–	37,8	8,9	130966	QS-B-8-20	20
10	6,8	10	17,5	–	41,4	15	130967	QS-B-10-10	10
12	8,2	12	21,0	–	47,8	22	130968	QS-B-12-10	10
16	13,7	16	25,0	–	49,4	25	132144	QS-B-16-10	10
redukční									
6	2,3	4	12,5	12,5	34,4	6,1	130969	QS-B-6-4-20	20
8	2,3	4	10,7	14,5	36,6	7,1	132145	QS-B-8-4-20	20
	3,3	6	14,5	14,5	37,9	8,4	130970	QS-B-8-6-20	20
10	3,7	6	13,0	17,5	39,8	11	132146	QS-B-10-6-20	20
	5,2	8	17,5	17,5	41,1	14	130971	QS-B-10-8-10	10
12	5,3	8	14,5	21,0	44,0	16	132147	QS-B-12-8-10	10
	6,9	10	21,0	21,0	47,6	21	130972	QS-B-12-10-10	10

* množství v balení

Šroubení s nástrčnými koncovkami QS-B, řada Standard, základní funkce

FESTO

technické údaje

Šroubení L s nástrčnou koncovkou

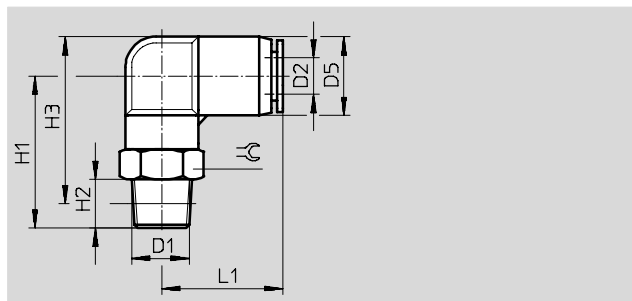
QSL-B

otočná

vnější závit s vnějším šestihranem



závit R



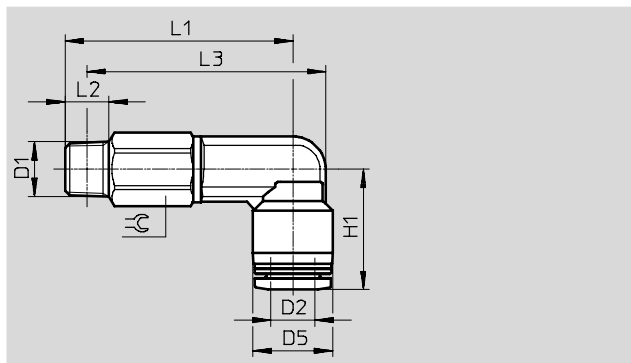
Rozměry a údaje pro objednávky												
připojení	jmenovitá světlost [mm]	vnější Ø hadice D2	D5 Ø	H1	H2	H3	L1	⌀	hmotnost/kus [g]	č. dílu	typ	PE*
D1												
závit R												
R ¹ / ₈	2	4	10	18,9	8	19,9	16,8	10	7,4	130926	QSL-B- ¹ / ₈ -4-20	20
	3,2	6	12,5	19,5	8	21,8	19,7	10	8,4	130927	QSL-B- ¹ / ₈ -6-20	20
	4,6	8	14,5	24,2	8	27,5	21,9	12	12,6	130928	QSL-B- ¹ / ₈ -8-20	20
	4,9	10	17,5	26,1	8	30,9	25	12	16,2	132126	QSL-B- ¹ / ₈ -10-20	20
R ¹ / ₄	2	4	10	24,4	11	23,4	16,8	14	14,2	130929	QSL-B- ¹ / ₄ -4-20	20
	3,2	6	12,5	26	11	26,2	19,7	14	15,3	130930	QSL-B- ¹ / ₄ -6-20	20
	4,8	8	14,5	27,2	11	28,4	21,9	14	17	130931	QSL-B- ¹ / ₄ -8-20	20
	6,1	10	17,5	28,1	11	30,8	25	14	20,3	132127	QSL-B- ¹ / ₄ -10-20	20
	6,4	12	21	29,8	11	34,3	29,2	14	24,8	132128	QSL-B- ¹ / ₄ -12-20	20
R ³ / ₈	3,2	6	12,5	26,5	12	26,4	19,7	17	22,3	130932	QSL-B- ³ / ₈ -6-10	10
	4,8	8	14,5	27,7	12	28,6	21,9	17	24	130933	QSL-B- ³ / ₈ -8-10	10
	6,3	10	17,5	29,6	12	32	25	17	27,4	130934	QSL-B- ³ / ₈ -10-10	10
	7	12	21	31,3	12	35,5	29,2	17	31,6	132129	QSL-B- ³ / ₈ -12-10	10
	10,1	16	25	47	11	53,2	33,1	22	74	132130	QSL-B- ³ / ₈ -16-10	10
R ¹ / ₂	6,3	10	17,5	32,6	15	33,2	25	21	44,6	130936	QSL-B- ¹ / ₂ -10-10	10
	7,5	12	21	34,3	15	36,6	29,2	21	48,5	130937	QSL-B- ¹ / ₂ -12-10	10
	10,9	16	25	51	15	55,4	33,1	22	79	132131	QSL-B- ¹ / ₂ -16-10	10

* množství v balení

Šroubení s nástrčnými koncovkami QS-B, řada Standard, základní funkce

technické údaje

Dlouhá šroubení L s nástrčnou koncovkou QSLL-B
otočná
vnější závit s vnějším šestihranem



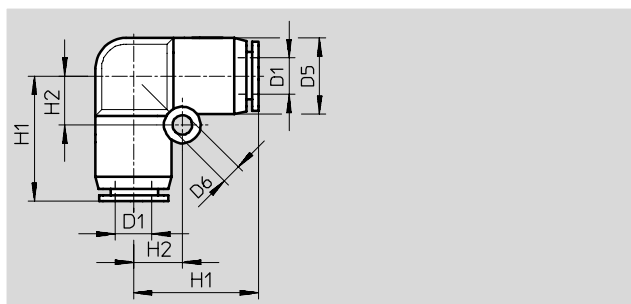
závit R

Rozměry a údaje pro objednávku

připojení D1	jmenovitá světlost [mm]	vnější Ø hadice D2	D5 Ø	H1	L1	L2	L3	≈C	hmotnost/kus [g]	č. dílu	typ	PE*
závit R												
R ¹ / ₈	2	4	10	16,8	31,7	8	32,7	10	12,3	132002	QSLL-B- ¹ / ₈ -4-20	20
	3,2	6	12,5	19,7	34,8	8	37,1	10	12,9	132003	QSLL-B- ¹ / ₈ -6-20	20
	4,2	8	14,5	21,9	41,5	8	44,8	12	20,3	132004	QSLL-B- ¹ / ₈ -8-20	20
R ¹ / ₄	2	4	10	16,8	38,1	11	37,1	14	24,5	132155	QSLL-B- ¹ / ₄ -4-20	20
	3,2	6	12,5	19,7	42,2	11	42,4	14	25,9	132006	QSLL-B- ¹ / ₄ -6-20	20
	4,5	8	14,5	21,9	45,4	11	46,6	14	27,9	132007	QSLL-B- ¹ / ₄ -8-20	20
	6	10	17,5	25,0	49,3	11	52,0	14	31,6	132156	QSLL-B- ¹ / ₄ -10-20	20
R ³ / ₈	3,2	6	12,5	19,7	42,7	12	42,6	17	38,8	132008	QSLL-B- ³ / ₈ -6-10	10
	4,7	8	14,5	21,9	45,9	12	46,8	17	40,9	132009	QSLL-B- ³ / ₈ -8-10	10
	6,1	10	17,5	25,0	50,8	12	53,2	17	44,6	132010	QSLL-B- ³ / ₈ -10-10	10
	6,8	12	21	29,2	56,0	12	60,2	17	49,3	132157	QSLL-B- ³ / ₈ -12-10	10
R ¹ / ₂	6,1	10	17,5	25,0	54,7	15	55,3	21	77,2	132012	QSLL-B- ¹ / ₂ -10-10	10
	7,5	12	21	29,2	59,9	15	62,2	21	81,4	132013	QSLL-B- ¹ / ₂ -12-10	10

* množství v balení

Spojky L s nástrčnými koncovkami QSL-B



Rozměry a údaje pro objednávku

vnější Ø D1	jmenovitá světlost [mm]	D5 Ø	D6 Ø	H1	H2	hmotnost/kus [g]	č. dílu	typ	PE*
4	1,9	10,0	3,2	17,2	7,0	5,0	130950	QSL-B-4-20	20
6	3,2	12,5	3,2	20,5	8,0	6,9	130951	QSL-B-6-20	20
8	4,8	14,5	4,2	22,9	9,5	9,9	130952	QSL-B-8-20	20
10	6,3	17,5	4,2	26,2	11,0	17	130953	QSL-B-10-10	10
12	7,5	21,0	4,2	30,5	12,5	24	130954	QSL-B-12-10	10
16	10,8	25,0	4,2	33,1	12,0	30	132138	QSL-B-16-10	10

* množství v balení

Šroubení s nástrčnými koncovkami QS-B, řada Standard, základní funkce

FESTO

technické údaje

Šroubení T s nástrčnými koncovkami

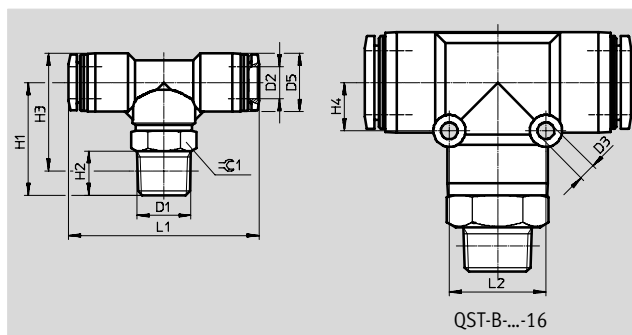
QST-B

otočná

vnější závit s vnějším šestihranem



závit R



QST-B-...-16

Rozměry a údaje pro objednávky															
připojení	jmenovitá světlost	vnější \varnothing hadice	D3 \varnothing	D5 \varnothing	H1	H2	H3	H4	L1	L2	$\approx \pm 1$	hmotnost/kus	č. dílu	typ	PE*
D1	[mm]	D2										[g]			
závit R															
R $\frac{1}{8}$	2	4	-	10	18,9	8	19,9	-	33,6	-	10	9,8	130938	QST-B- $\frac{1}{8}$ -4-20	20
	3,2	6	-	12,5	19,5	8	21,8	-	39,3	-	10	11,6	130939	QST-B- $\frac{1}{8}$ -6-20	20
	4,6	8	-	14,5	24,2	8	27,5	-	43,8	-	12	17,2	130940	QST-B- $\frac{1}{8}$ -8-20	20
	4,9	10	-	17,5	26,1	8	30,9	-	50,0	-	12	24,1	132132	QST-B- $\frac{1}{8}$ -10-20	20
R $\frac{1}{4}$	2	4	-	10	24,4	11	23,4	-	33,6	-	14	16,5	130941	QST-B- $\frac{1}{4}$ -4-20	20
	3,2	6	-	12,5	26,0	11	26,2	-	39,3	-	14	18,5	130942	QST-B- $\frac{1}{4}$ -6-20	20
	4,8	8	-	14,5	27,2	11	28,4	-	43,8	-	14	21,6	130943	QST-B- $\frac{1}{4}$ -8-20	20
	6,1	10	-	17,5	28,1	11	30,8	-	50,0	-	14	28,1	132133	QST-B- $\frac{1}{4}$ -10-20	20
	6,4	12	-	21	29,8	11	34,3	-	58,4	-	14	35,8	132134	QST-B- $\frac{1}{4}$ -12-20	20
R $\frac{3}{8}$	3,2	6	-	12,5	26,5	12	26,4	-	39,3	-	17	25,5	130944	QST-B- $\frac{3}{8}$ -6-10	10
	4,8	8	-	14,5	27,7	12	28,6	-	43,8	-	17	28,6	130945	QST-B- $\frac{3}{8}$ -8-10	10
	6,3	10	-	17,5	29,6	12	32,0	-	50,0	-	17	35,2	130946	QST-B- $\frac{3}{8}$ -10-10	10
	7	12	-	21	31,3	12	35,5	-	58,4	-	17	42,8	132135	QST-B- $\frac{3}{8}$ -12-10	10
	10,1	16	4,2	25	47	11	53,2	12	66,2	24	22	89	132136	QST-B- $\frac{3}{8}$ -16-10	10
R $\frac{1}{2}$	6,3	10	-	17,5	32,6	15	33,2	-	50,0	-	21	52,6	130948	QST-B- $\frac{1}{2}$ -10-10	10
	7,5	12	-	21	34,3	15	36,6	-	58,4	-	21	60	130949	QST-B- $\frac{1}{2}$ -12-10	10
	10,8	16	4,2	25	51	15	55,4	12	66,2	24	22	93	132137	QST-B- $\frac{1}{2}$ -16-10	10

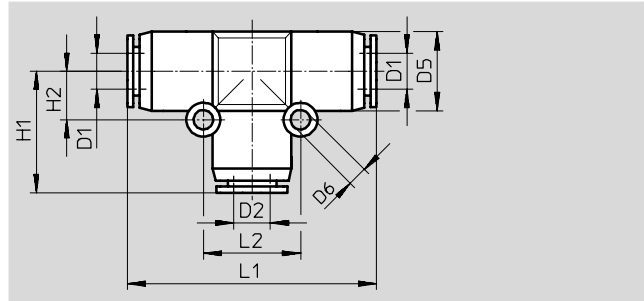
* množství v balení

Šroubení s nástrčnými koncovkami QS-B, řada Standard, základní funkce

technické údaje

FESTO

Spojky T s nástrčnými koncovkami QST-B



Rozměry a údaje pro objednávky												
vnější \varnothing D1	jmenovitá světlost [mm]	vnější \varnothing hadice D2	D5 \varnothing	D6 \varnothing	H1	H2	L1	L2	hmotnost/ kus [g]	č. dílu	typ	PE*
4	2,0	4	10,0	3,2	17,2	6,5	34,4	13	7,4	130973	QST-B-4-20	20
6	3,3	6	12,5	3,2	20,5	8	41,0	16	11	130974	QST-B-6-20	20
8	4,8	8	14,5	3,2	22,9	9	45,8	18	15	130975	QST-B-8-20	20
10	6,2	10	17,5	4,2	26,2	12	52,4	24	25	130976	QST-B-10-10	10
12	7,6	12	21,0	4,2	30,5	14	61,0	28	36	130977	QST-B-12-10	10
16	10,7	16	25,0	4,2	33,1	12	66,2	24	43,5	132148	QST-B-16-10	10

* množství v balení

Šroubení s nástrčnými koncovkami QS-B, řada Standard, základní funkce

FESTO

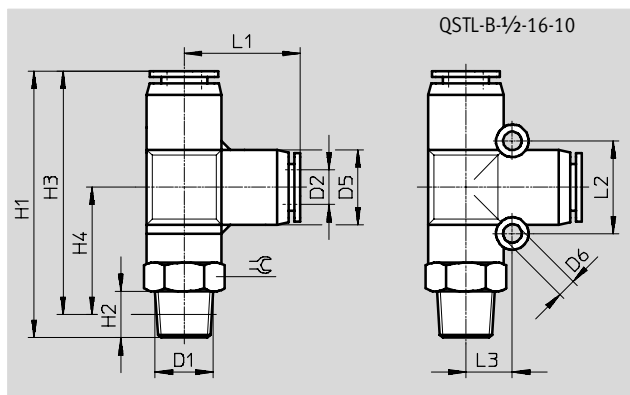
technické údaje

Šroubení T s nástrčnými koncovkami

QSTL-B

otočná

vnější závit s vnějším šestihranem



Rozměry a údaje pro objednávky																
připojení	jmenovitá světlost [mm]	vnější Ø hadice D2	D5 Ø	D6	H1	H2	H3	H4	L1	L2	L3	⊕	hmotnost/kus [g]	č. dílu	typ	PE*
D1																
závit R																
R ¹ / ₈	2	4	10	-	36,1	8	32,1	14,9	16,8	-	-	10	9,8	130978	QSTL-B-1/8-4-20	20
	3,2	6	12,5	-	40,0	8	36,0	15,5	19,7	-	-	10	11,6	130979	QSTL-B-1/8-6-20	20
	4,6	8	14,5	-	46,6	8	42,6	20,2	21,9	-	-	14	17,3	130980	QSTL-B-1/8-8-20	20
R ¹ / ₄	2	4	10	-	41,6	11	35,6	18,4	16,8	-	-	14	16,6	130981	QSTL-B-1/4-4-20	20
	3,2	6	12,5	-	46,5	11	40,4	20,0	19,7	-	-	14	18,5	130982	QSTL-B-1/4-6-20	20
	4,8	8	14,5	-	49,6	11	43,6	21,2	21,9	-	-	14	21,8	130983	QSTL-B-1/4-8-20	20
R ³ / ₈	3,2	6	12,5	-	47,0	12	40,6	20,2	19,7	-	-	17	25,4	130984	QSTL-B-3/8-6-10	10
	4,8	8	14,5	-	50,1	12	43,8	21,4	21,9	-	-	17	28,6	130985	QSTL-B-3/8-8-10	10
	6,3	10	17,5	-	55,1	12	48,8	23,3	25,0	-	-	17	35,2	130986	QSTL-B-3/8-10-10	10
	7	12	21	-	61,4	12	55,1	25,0	29,2	-	-	17	42,8	132149	QSTL-B-3/8-12-10	10
R ¹ / ₂	6,3	10	17,5	-	58,1	15	49,9	24,4	25,0	-	-	21	52,6	130988	QSTL-B-1/2-10-10	10
	7,5	12	21	-	64,4	15	56,2	26,1	29,2	-	-	21	60,4	130989	QSTL-B-1/2-12-10	10
	10,9	16	25	4,2	84,1	15	76,0	42,9	33,1	24	12	22	93	132150	QSTL-B-1/2-16-10	10

* množství v balení

Šroubení s nástrčnými koncovkami QS-B, řada Standard, základní funkce

technické údaje

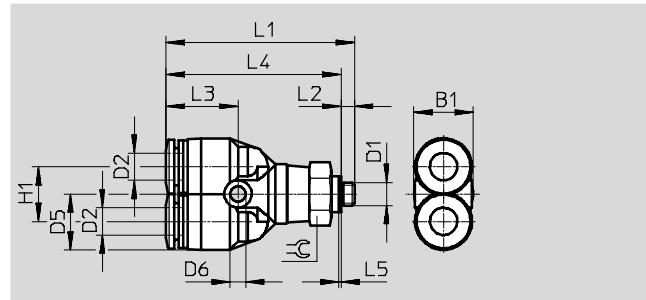
Šroubení Y s nástrčnými koncovkami QSY-B

otočná

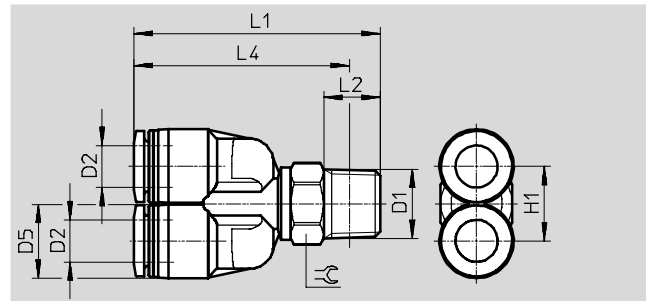
vnější závit s vnějším šestihranem



závit M



závit R



Rozměry a údaje pro objednávku																
připojení	jmenovitá světlost [mm]	vnější Ø hadice D2	B1	D5 Ø	D6 Ø	H1	L1	L2	L3	L4	L5	↺	hmotnost/kus [g]	č. dílu	typ	PE*
D1																
metrický závit s těsnícím kroužkem																
M5	1,4	4	10,4	10	3,2	11	37,6	3	14,1	34,6	0,5	10	11	132158	QSY-B-M5-4-20	20
	1,4	6	13,5	12,5	3,4	12	41,4	3	15,8	38,4	0,5	12	16	132159	QSY-B-M5-6-20	20
závit R																
R1/8	2	4	-	10	-	10,3	36,1	8	-	32,1	-	10	10,2	132014	QSY-B-1/8-4-20	20
	3,2	6	-	12,5	-	12,5	42,1	8	-	38,1	-	12	14,8	132015	QSY-B-1/8-6-20	20
	4,2	8	-	14,5	-	14,5	46,0	8	-	42,0	-	12	18,5	132016	QSY-B-1/8-8-20	20
R1/4	2	4	-	10	-	10,3	41,6	11	-	35,6	-	14	17	132017	QSY-B-1/4-4-20	20
	3,2	6	-	12,5	-	12,5	44,1	11	-	38,0	-	14	18,9	132018	QSY-B-1/4-6-20	20
	4,5	8	-	14,5	-	14,5	48,0	11	-	42,0	-	14	22,7	132019	QSY-B-1/4-8-20	20
R3/8	5,5	10	-	17,5	-	17,5	51,2	11	-	45,2	-	14	29,5	132160	QSY-B-1/4-10-20	20
	3,2	6	-	12,5	-	12,5	44,6	12	-	38,2	-	17	25,9	132020	QSY-B-3/8-6-10	10
	4,7	8	-	14,5	-	14,5	48,5	12	-	42,2	-	17	29,7	132021	QSY-B-3/8-8-10	10
R1/2	5,5	10	-	17,5	-	17,5	51,7	12	-	45,4	-	17	36,4	132022	QSY-B-3/8-10-10	10
	6,4	12	-	21	-	21	56,9	12	-	50,6	-	17	45	132161	QSY-B-3/8-12-10	10
R1/2	5,5	10	-	17,5	-	17,5	54,7	15	-	46,5	-	21	53,8	132024	QSY-B-1/2-10-10	10
	6,4	12	-	21	-	21	59,9	15	-	51,7	-	21	62,3	132025	QSY-B-1/2-12-10	10

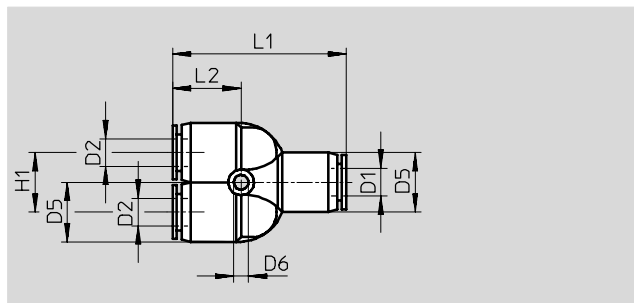
* množství v balení

Šroubení s nástrčnými koncovkami QS-B, řada Standard, základní funkce

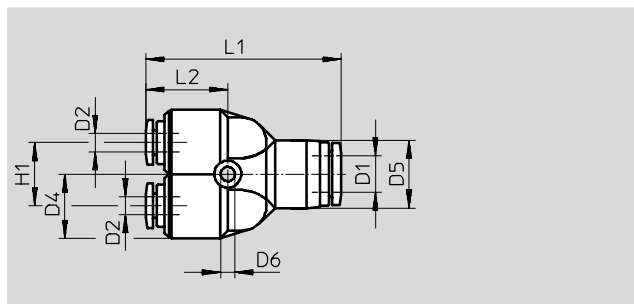
FESTO

technické údaje

Spojky Y s nástrčnými koncovkami QSY-B



2 redukované výstupy



Rozměry a údaje pro objednávky												
vnější Ø D1	jmenovitá světlost [mm]	vnější Ø hadice D2	D4 Ø	D5 Ø	D6 Ø	H1	L1	L2	hmotnost/ kus [g]	č. dílu	typ	PE*
4	1,6	4	-	10,0	3,2	11	32,8	14,2	7,3	130955	QSY-B-4-20	20
6	2,9	6	-	12,5	3,2	12	37,7	15,8	9,8	130956	QSY-B-6-20	20
8	4,3	8	-	14,5	3,2	14	42,4	17,2	15	130957	QSY-B-8-20	20
10	5,6	10	-	17,5	4,2	18	48,4	19,5	25	130958	QSY-B-10-10	10
12	6,7	12	-	21,0	4,2	20	54,8	22,2	35	130959	QSY-B-12-10	10
16	8,5	16	-	25,0	4,5	24	62,2	22,1	45	132139	QSY-B-16-10	10
redukční												
6	2,1	4	12,5	12,5	3,2	12	37,2	15,2	9,6	130960	QSY-B-6-4-20	20
8	2,2	4	12,5	14,5	3,2	14	41,9	16,7	13	132140	QSY-B-8-4-20	20
	3,6	6	12,5	14,5	3,2	14	42,5	17,3	13	130961	QSY-B-8-6-20	20
10	3,6	6	14,5	17,5	4,2	18	48,2	17,3	19	132141	QSY-B-10-6-10	10
	4,6	8	14,5	17,5	4,2	18	48,1	19,2	20	130962	QSY-B-10-8-10	10
12	5,0	8	17,5	21,0	4,2	20	54,3	21,7	28	132142	QSY-B-12-8-10	10
	6,3	10	17,5	21,0	4,2	20	54,6	22,0	30	130963	QSY-B-12-10-10	10
16	7,1	12	25,0	25,0	4,5	24	62,3	22,2	48	132143	QSY-B-16-12-10	10

* množství v balení

Šroubení s nástrčnými koncovkami QS-V0, odolná jiskrám při sváření

FESTO

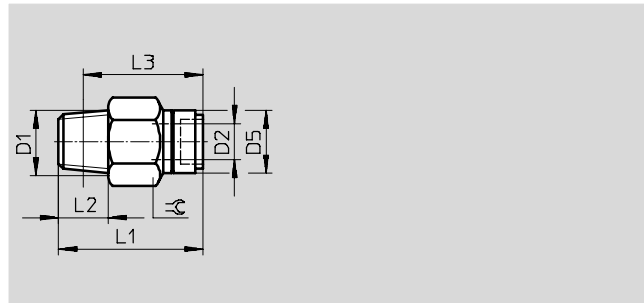
technické údaje

Šroubení s nástrčnou koncovkou QS-V0

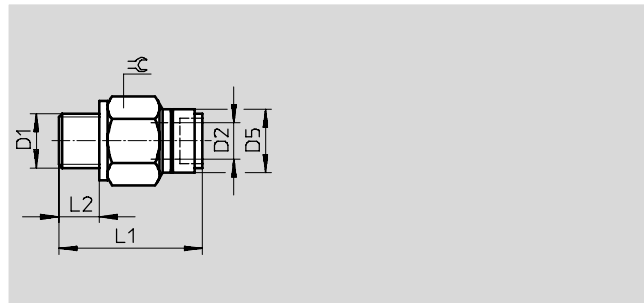
vnější závit s vnějším šestihranem



závit R



závit G



Rozměry a údaje pro objednávky											
připojení	jmenovitá světlost [mm]	vnější Ø hadice D2	D5 Ø	L1	L2	L3	⌀	hmotnost/kus [g]	č. dílu	typ	PE*
závit R											
R ¹ / ₈	2,6	4	12	26,1	8	22,1	10	8,7	132888	QS-V0-1/8-4	10
	4	6	14	28	8	24	12	10,0	160500	QS-V0-1/8-6	10
	5	8	16	33,5	8	29,5	14	16,5	160501	QS-V0-1/8-8	10
R ¹ / ₄	4	6	14	30	11	24	14	18,0	160502	QS-V0-1/4-6	10
	5	8	16	32	11	26	14	16,5	160503	QS-V0-1/4-8	10
	6,7	10	19	35,5	11	29,5	17	21,5	160504	QS-V0-1/4-10	10
	6,7	12	22	40,9	11	34,9	21	45,0	160505	QS-V0-1/4-12	10
R ³ / ₈	5	8	16	29,5	12	23	17	25,0	160506	QS-V0-3/8-8	10
	6,7	10	19	35	12	28,5	17	27,5	160507	QS-V0-3/8-10	1
	8,7	12	22	36,9	12	30,6	21	37,0	160508	QS-V0-3/8-12	1
R ¹ / ₂	6,7	10	19	36	15	28	21	50,5	160509	QS-V0-1/2-10	1
	8,7	12	22	38,9	15	30,7	21	51,0	160510	QS-V0-1/2-12	1
závit G s těsnícím kroužkem											
G ¹ / ₈	4	6	14	26,6	5,1	-	13	9,8	186314	QS-V0-G1/8-6	10
	5	8	16	31,9	5,1	-	14	15,0	186315	QS-V0-G1/8-8	10
G ¹ / ₄	4	6	14	27,1	5,6	-	17	19,0	186316	QS-V0-G1/4-6	10
	5	8	16	27,9	5,6	-	17	17,0	186317	QS-V0-G1/4-8	10
	6,7	10	19	34,9	5,6	-	17	23,0	186318	QS-V0-G1/4-10	10
	6,7	12	22	39,9	5,6	-	21	52,0	186319	QS-V0-G1/4-12	10
G ³ / ₈	5	8	16	27,6	6,6	-	19	25,0	186320	QS-V0-G3/8-8	10
	6,7	10	19	31,4	6,6	-	19	26,0	186321	QS-V0-G3/8-10	10
	8,7	12	22	37,3	6,6	-	21	39,0	186322	QS-V0-G3/8-12	10
G ¹ / ₂	6,7	10	19	32	7,6	-	24	53,0	186323	QS-V0-G1/2-10	1
	8,7	12	22	33,8	7,6	-	24	48,0	186324	QS-V0-G1/2-12	1

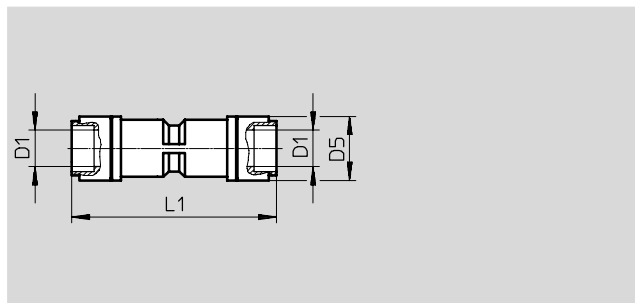
* množství v balení

Šroubení s nástrčnými koncovkami QS-V0, odolná jiskrám při sváření

FESTO

technické údaje

Spojky s nástrčnými koncovkami
QS-V0



Rozměry a údaje pro objednávky							
vnější Ø hadice D1	jmenovitá světlost [mm]	D5	L1	hmotnost/kus [g]	č. dílu	typ	PE*
4	2,6	12	41	6,0	132890	QS-V0-4	10
6	4	14	45,1	7,9	160546	QS-V0-6	10
8	5	16	48,2	11,0	160547	QS-V0-8	10
10	6,7	19	51,8	18,0	160548	QS-V0-10	10
12	8,7	22,2	57,8	26,0	160549	QS-V0-12	10

* množství v balení

Šroubení s nástrčnými koncovkami QS-V0, odolná jiskrám při sváření

FESTO

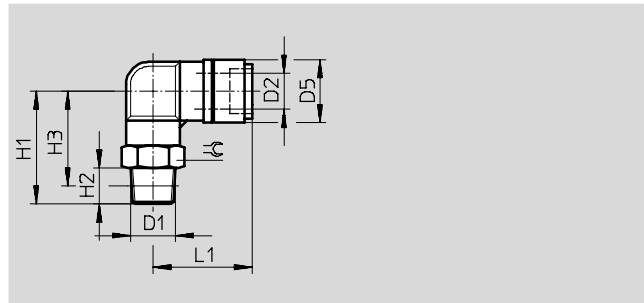
technické údaje

Šroubení L s nástrčnou koncovkou QSL-V0

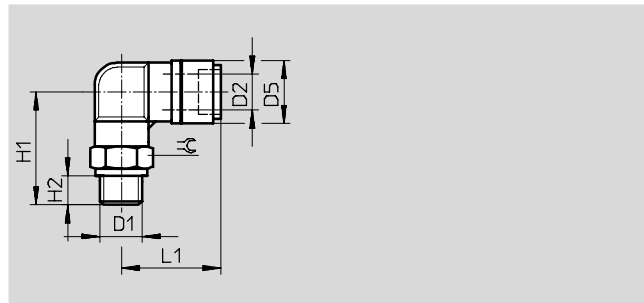
vnější závit s vnějším šestihranem



závit R



závit G



Rozměry a údaje pro objednávku												
připojení	jmenovitá světlost	vnější Ø hadice	D5 Ø	H1	H2	H3	L1	⊖	hmotnost/kus	č. dílu	typ	PE*
D1	[mm]	D2							[g]			
závit R												
R $\frac{1}{8}$	2,3	4	12	23,3	8	19,3	23,1	10	12	132891	QSL-V0- $\frac{1}{8}$ -4	10
	3,6	6	14	25	8	21,1	24,9	12	15	160511	QSL-V0- $\frac{1}{8}$ -6	10
	4,6	8	16	28	8	24,1	27,9	14	19	160512	QSL-V0- $\frac{1}{8}$ -8	10
R $\frac{1}{4}$	3,6	6	14	28	11	22	24,9	14	23	160513	QSL-V0- $\frac{1}{4}$ -6	10
	4,6	8	16	31	11	25	27,9	14	25	160514	QSL-V0- $\frac{1}{4}$ -8	10
	6,2	10	19	36	11	30	31,4	17	36	160515	QSL-V0- $\frac{1}{4}$ -10	10
	6,2	12	22,2	38	11	32	34,4	21	54	160516	QSL-V0- $\frac{1}{4}$ -12	1
R $\frac{3}{8}$	4,6	8	16	32,8	12	26,5	27,9	17	38	160517	QSL-V0- $\frac{3}{8}$ -8	10
	6,2	10	19	37	12	30,7	31,4	17	45	160518	QSL-V0- $\frac{3}{8}$ -10	10
	7,7	12	22,2	39	12	32,7	34,4	21	54	160519	QSL-V0- $\frac{3}{8}$ -12	1
R $\frac{1}{2}$	6,2	10	19	40	15	31,9	31,4	21	47	160520	QSL-V0- $\frac{1}{2}$ -10	1
	7,7	12	22,2	42	15	33,9	34,4	21	70	160521	QSL-V0- $\frac{1}{2}$ -12	1
závit G s těsnícím kroužkem												
G $\frac{1}{8}$	3,6	6	14	24	5,1	–	24,9	13	15	186325	QSL-V0-G $\frac{1}{8}$ -6	10
	4,6	8	16	27	5,1	–	27,9	14	19	186326	QSL-V0-G $\frac{1}{8}$ -8	10
G $\frac{1}{4}$	3,6	6	14	25,5	5,6	–	24,9	17	25	186327	QSL-V0-G $\frac{1}{4}$ -6	10
	4,6	8	16	28,5	5,6	–	27,9	17	27	186328	QSL-V0-G $\frac{1}{4}$ -8	10
	6,2	10	19	32,5	5,6	–	31,4	17	33	186329	QSL-V0-G $\frac{1}{4}$ -10	10
	6,2	12	22,2	34,5	5,6	–	34,4	21	53	186330	QSL-V0-G $\frac{1}{4}$ -12	1
G $\frac{3}{8}$	4,6	8	16	30	6,6	–	27,9	19	40	186331	QSL-V0-G $\frac{3}{8}$ -8	10
	6,2	10	19	34	6,6	–	31,4	19	43	186332	QSL-V0-G $\frac{3}{8}$ -10	10
	7,7	12	22,2	36	6,6	–	34,4	21	47	186333	QSL-V0-G $\frac{3}{8}$ -12	1
G $\frac{1}{2}$	6,2	10	19	37	7,6	–	31,4	24	69	186334	QSL-V0-G $\frac{1}{2}$ -10	1
	7,7	12	22,2	39	7,6	–	34,4	24	72	186335	QSL-V0-G $\frac{1}{2}$ -12	1

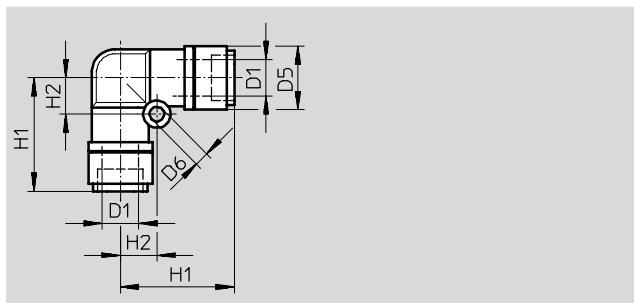
* množství v balení

Šroubení s nástrčnými koncovkami QS-V0, odolná jiskrám při sváření

technické údaje

FESTO

Spojky L s nástrčnými koncovkami
QSL-V0



Rozměry a údaje pro objednávky									
vnější \varnothing hadice D1	jmenovitá světlost [mm]	D5 \varnothing	D6 \varnothing	H1	H2	hmotnost/kus [g]	č. dílu	typ	PE*
4	2,3	12	3,2	22	6,5	6,4	132893	QSL-V0-4	10
6	3,6	14	3,2	25,2	8	8,7	160540	QSL-V0-6	10
8	4,6	16	4,2	27,6	10	13,0	160541	QSL-V0-8	10
10	6,2	19	4,2	31,4	12	20,0	160542	QSL-V0-10	10
12	7,7	22,2	4,2	34,4	14	29,0	160543	QSL-V0-12	10

* množství v balení

Šroubení s nástrčnými koncovkami QS-V0, odolná jiskrám při sváření

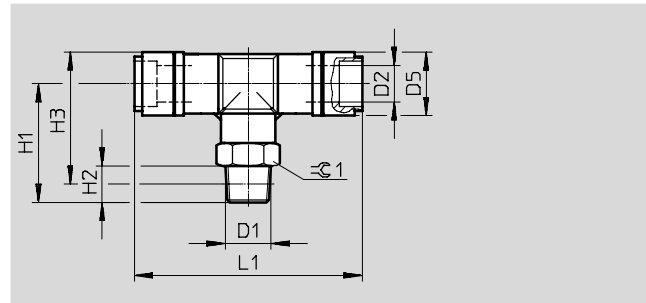
technické údaje

Šroubení T s nástrčnými koncovkami QST-V0

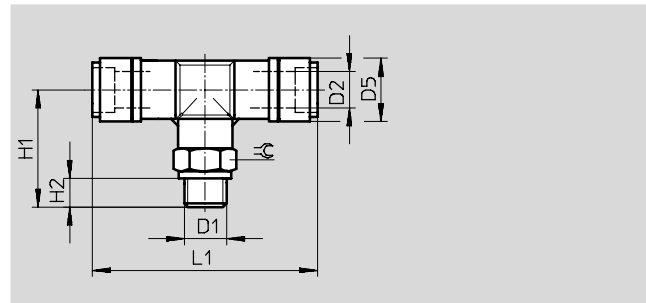
vnější závit s vnějším šestihranem



závit R



závit G



Rozměry a údaje pro objednávky												
připojení	jmenovitá světlost	vnější Ø hadice	D5 Ø	H1	H2	H3	L1	⊖	hmotnost/kus	č. dílu	typ	PE*
D1	[mm]	D2							[g]			
závit R												
R ¹ / ₈	2,3	4	12	23,2	8	25,2	44	10	15	132894	QST-V0-1/8-4	10
	3,6	6	14	26	8	29	50,5	12	19	160522	QST-V0-1/8-6	10
	4,6	8	16	26,3	8	30,3	55,2	14	24	160523	QST-V0-1/8-8	10
R ¹ / ₄	3,6	6	14	29	11	30	50,5	14	27	160524	QST-V0-1/4-6	10
	4,6	8	16	29,3	11	31,3	55,2	14	30	160525	QST-V0-1/4-8	10
	6,2	10	19	36	11	39,5	60,8	17	44	160526	QST-V0-1/4-10	10
	6,2	12	22,2	38	11	43,1	66,8	21	63	160527	QST-V0-1/4-12	10
R ³ / ₈	4,6	8	16	31,1	12	32,8	55,2	17	43	160528	QST-V0-3/8-8	10
	6,2	10	19	37	12	40,2	60,8	17	53	160529	QST-V0-3/8-10	10
	7,7	12	22,2	39	12	43,8	66,8	21	63	160530	QST-V0-3/8-12	1
R ¹ / ₂	6,2	10	19	40	15	41,3	60,8	21	74	160531	QST-V0-1/2-10	1
	7,7	12	22,2	42	15	44,9	66,8	21	81	160532	QST-V0-1/2-12	1
závit G s těsnícím kroužkem												
G ¹ / ₈	4,7	6	14	25	5,1	–	50,5	13	19	186336	QST-V0-G1/8-6	10
	5,4	8	16	25,3	5,1	–	55,2	14	23	186337	QST-V0-G1/8-8	10
G ¹ / ₄	5,7	6	14	26,5	5,6	–	50,5	17	29	186338	QST-V0-G1/4-6	10
	6	8	16	26,8	5,6	–	55,2	17	32	186339	QST-V0-G1/4-8	10
	7,3	10	19	32,5	5,6	–	60,8	17	41	186340	QST-V0-G1/4-10	10
	8,8	12	22,2	34,5	5,6	–	66,8	21	64	186341	QST-V0-G1/4-12	10
G ³ / ₈	7,2	8	16	28,3	6,6	–	55,2	19	45	186342	QST-V0-G3/8-8	10
	8	10	19	34	6,6	–	60,8	19	51	186343	QST-V0-G3/8-10	10
	8,8	12	22,2	36	6,6	–	66,8	21	59	186344	QST-V0-G3/8-12	1
G ¹ / ₂	9,6	10	19	37	7,6	–	60,8	24	77	186345	QST-V0-G1/2-10	1
	9,9	12	22,2	39	7,6	–	66,8	24	84	186346	QST-V0-G1/2-12	1

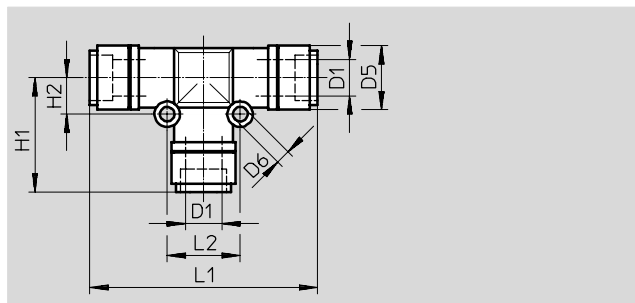
* množství v balení

Šroubení s nástrčnými koncovkami QS-V0, odolná jiskrám při sváření

technické údaje

FESTO

Spojky T s nástrčnými koncovkami
QST-V0



Rozměry a údaje pro objednávky

vnější \varnothing hadice D1	jmenovitá světlost [mm]	D5 \varnothing	D6 \varnothing	H1	H2	L1	L2	hmotnost/ kus [g]	č. dílu	typ	PE*
4	2,6	12	3,2	22,3	6,5	44,6	13	9,4	132896	QST-V0-4	10
6	4	14	3,2	25,15	8	50,3	16	14,0	160533	QST-V0-6	10
8	5	16	3,2	27,4	9	54,8	18	18,0	160534	QST-V0-8	10
10	6,7	19	4,2	30,4	12	60,8	24	28,0	160535	QST-V0-10	10
12	8,7	22,2	4,2	33,2	14	66,8	28	41,0	160536	QST-V0-12	1

* množství v balení

Šroubení s nástrčnými koncovkami QS

příslušenství

FESTO

Pomůcky pro uvolnění hadic QSO

pomůcka pro uvolnění
nástrčných šroubení QS



Rozměry a údaje pro objednávky				
vnější \varnothing hadice	hmotnost/kus [g]	č. dílu	typ	PE*
3 ... 10	13	158419	QSO	1

* množství v balení