



Solenoid valfler VZWM-L

FESTO

Önemli özellikler ve tip kodları

Kısa tanım

- Endirekt kontrollü diyafram valfi
- Bağlantı, valf
G $\frac{1}{4}$... G2
- Debi miktarı
1,400 ... 31,000 l/dk
- Pirinç veya özel çelik gövdeli olarak mevcuttur
- Çeşitli bobin çeşitleri

Tip	
VZWM	Solenoid valf, proses hız ayar valfi

Tasarım	
L	Hat tipi valf

Valf işlevi	
M22C	2/2-yollu valf, normalde kapalı

Bağlantı, valf	
G14	G $\frac{1}{4}$
G38	G $\frac{3}{8}$
G12	G $\frac{1}{2}$
G34	G $\frac{3}{4}$
G1	G1
G114	G1 $\frac{1}{4}$
G112	G1 $\frac{1}{2}$
G2	G2

Elektriksel bağlantı	
F4	Solenoid armatür hortum için, sistem 8
F5	Solenoid armatür hortum için, sistem 13

Gövde malzemesi	
R1	Özel çelik gövde
	Pirinç

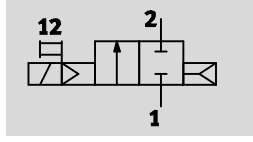
VZWM – L – M22C – G14 – F4 –



Solenoid valfler VZWM-L

Teknik özellikler

FESTO

İşlev



-  - Debi miktarı
1,400 ... 31,000 l/dk
-  - Gerilim
24 V DC
110/230 V AC



Genel teknik özellikler										
Bağlantı, valf		G1/4	G3/8	G1/2	G3/4	G1	G11/4	G11/2	G2	
Nominal boyut DN	[mm]	13.5	13.5	13.5	27.5	27.5	40	40	50	
Valf işlevi		2/2, tek bobin								
Yapısal tasarım		Diyaframlı valf								
Sızdırmazlık prensibi		Yumuşak								
Uyarı tipi		Elektriksel								
İlk konuma geri gelme şekli		Pnömatik yay								
Kontrol tipi		Ön kontrollü								
Debi yönü		Çift yönlü değil								
Egsoz işlevi		Debi kontrolü yok								
Manüel el kumandası		Yok								
Montaj tipi		Hat tipi montaj								
Montaj konumu		Tercihen dikey								
Standart nominal debi miktarı	[l/dk]	1,400	2,100	2,400	10,000	11,700	24,000	26,400	31,000	
Debi miktarı Kv	[m ³ /s]	1.6	2	2.4	8.5	10.7	21.3	27.4	39	
C değeri	[l/sbar]	6	8.8	9.8	39	41	75	82	110	
b değeri		0.3	0.35	0.37	0.5	0.57	0.6	0.67	0.68	
Fark basıncı	[bar]	0.5	0.5	0.5	0.5	0.7	0.7	0.7	0.7	
Ürün ağırlığı	Pirinç gövde	[g]	500	480	450	1,270	1,200	2,850	2,570	3,800
	Özel çelik kaplamalı gövde	[g]	400	400	330	1,200	1,100	2,650	2,400	3,660
Malzemeler	Gövde		Pirinç veya paslanmaz gövde							
	Diyafram		Nitril kauçuk							
	Dalgıç piston hortumu		Yüksek alaşımlı çelik							
Malzemelerle ilgili açıklama			Boya bozucu maddeler içerir							
Maks. sıkma torku	Bağlantı dişi	[Nm]	35	60	105	200	350	450	540	620
	Kapak vidası	[Nm]	20	20	20	30	30	30	30	30
	Bobin montajı	[Nm]	2	2	2	2	2	2	2	2

İşletme şartları ve çevresel şartlar										
Bağlantı, valf		G1/4	G3/8	G1/2	G3/4	G1	G11/4	G11/2	G2	
Akışkan cinsi		Filtrelenmiş basınçlı hava, yağlanmış, filtreleme derecesi 50 µm doğal gazlar, su, doğal sıvılar								
Çalışma basıncı, valf	Gazlar	[bar]	0.5 ... 10				0.7 ... 10			
	Sıvılar	[bar]	0.5 ... 6				0.7 ... 6			
Ortam sıcaklığı		[°C]	-10 ... +60							
Akışkan sıcaklığı	Gazlar	[°C]	-10 ... +60							
	Sıvılar	[°C]	5 ... 50							
Maks. viskozite		[mm ² /s]	22							
Korozyon dayanım sınıfı CRC ¹⁾	Pirinç		1							
	Özel çelik gövde		3							

1) Festo 940 070 standardına göre korozyon dayanım sınıfı 1

Düşük seviye korozyon dayanımı gerektiren komponentler. Taşıma ve depolama koruması. Dekoratif olmayan alanlar, ör: görünmeyen dahili bölgeler veya kapak arkaları

Festo 940 070 standardına göre korozyon dayanım sınıfı 3

Yüksek korozyona maruz kalan komponentler. Normal endüstriyel ortamlar veya solventler ve temizleme maddeleri gibi akışkanlarla direkt temas eden, yüzey gereksinimleri işlevsel olan dışarıdan görülebilen komponentler.

Solenoid valfler VZWM-L

Teknik özellikler

FESTO

Valf tepki süreleri										
Bağlantı, valf			G¼	G¾	G½	G¾	G1	G1¼	G1½	G2
Gazlar										
Tepki süresi	kapalı	[ms]	10	10	10	12	12	20	20	21
	açık	[ms]	8	8	8	15	15	26	26	62
Sıvılar										
Tepki süresi	kapalı	[ms]	200	210	220	930	930	1,900	2,000	2,800
	açık	[ms]	100	110	110	400	400	1,400	1,400	2,100
Tepki süresi, R1 tipi	kapalı	[ms]	210	190	200	950	950	1,900	2,000	2,800
	açık	[ms]	80	110	110	420	300	1,400	1,400	2,100

Elektriksel veriler											
			G¼	G¾	G½	G¾	G1	G1¼	G1½	G2	
Elektriksel bağlantı			Solenoid armatür hortum, sistem 8 (ayrı olarak sipariş edin)					Solenoid armatür hortum, sistem 13 (ayrı olarak sipariş edin)			
Çalışma gerilimi	DC gerilimi	[V DC]	24								
	AC gerilimi	[V AC]	110/230 (50 ... 60 Hz)								
Bobin karakteristikleri	DC gerilimi	[W]	6.8					7.6			
	AC gerilimi	[VA]	Çekme: 14.5 Tutma: 10.5					14			
EN 60529'a uygun koruma sınıfı			IP65 (soketli)								

Ağırlıklar [g]										
Pirinç gövde			Özel çelik kaplamalı gövde							
VZWM-...-G14-F4	500		VZWM-...-G14-F5-R1	400						
VZWM-...-G38-F4	480		VZWM-...-G38-F5-R1	400						
VZWM-...-G12-F4	450		VZWM-...-G12-F5-R1	360						
VZWM-...-G34-F4	1,270		VZWM-...-G34-F5-R1	1,200						
VZWM-...-G1-F4	1,200		VZWM-...-G1-F5-R1	1,100						
VZWM-...-G114-F5	2,850		VZWM-...-G114-F5-R1	2,650						
VZWM-...-G112-F5	2,570		VZWM-...-G112-F5-R1	2,400						
VZWM-...-G2-F5	3,800		VZWM-...-G2-F5-R1	3,660						

Solenoid valfler VZWM-L

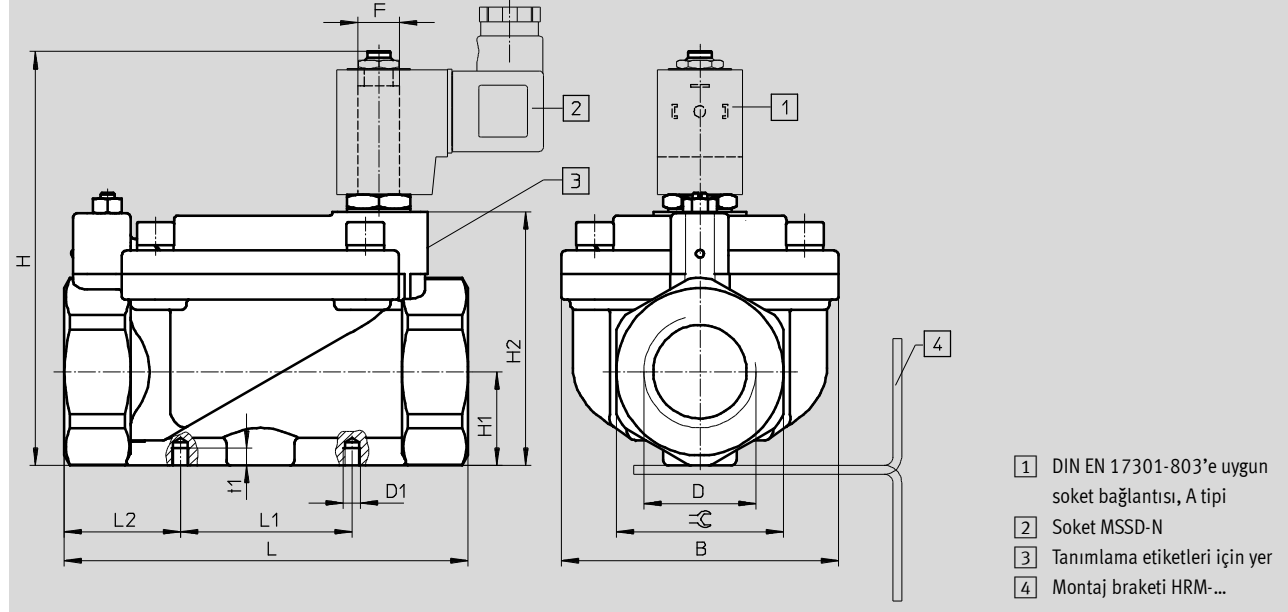
Teknik özellikler

FESTO

Boyutlar

2/2-yollu valf

CAD verilerini indir → www.festo.com



Tip	B ±1.5	D	D1	H ±2	H1 ±1.5	H2 ±1	L ±2	L1 ±1.5	L2	F	t1 ±1.5	☞
VZWM-...-G14-F4	48	G1/4	M4	85.5	15	49	67	25	21	F4	4	27
VZWM-...-G38-F4	48	G3/8	M4	85.5	15	49	67	25	21	F4	4	27
VZWM-...-G12-F4	48	G1/2	M4	85	15	49	67	25	21	F4	4	27
VZWM-...-G34-F4	70	G3/4	M6	107	24.2	70.5	96	40	28	F4	6	41
VZWM-...-G1-F4	70	G1	M6	107	24.2	70.5	96	40	28	F4	6	41
VZWM-...-G114-F5	96	G1 1/4	M6	143.5	32.5	88	140	59.5	40.25	F5	6	58
VZWM-...-G112-F5	96	G1 1/2	M6	143.5	32.5	88	140	59.5	40.25	F5	6	58
VZWM-...-G2-F5	112	G2	M6	159	38.5	103.5	168	59.5	54.25	F5	6	70
VZWM-...-G14-F5-R1	44	G1/4	M4	106	15.6	51	67	25	21	F5	4	27
VZWM-...-G38-F5-R1	44	G3/8	M4	106	15.6	51	67	25	21	F5	4	27
VZWM-...-G12-F5-R1	44	G1/2	M4	106	15.6	51	67	25	21	F5	4	27
VZWM-...-G34-F5-R1	70	G3/4	M6	126	24.2	70	96	40	28	F5	6	41
VZWM-...-G1-F5-R1	70	G1	M6	126	24.2	70	96	40	28	F5	6	41
VZWM-...-G114-F5-R1	96	G1 1/4	M6	145	34	89.5	140	59.5	40.25	F5	6	58
VZWM-...-G112-F5-R1	96	G1 1/2	M6	145	34	89.5	140	59.5	40.25	F5	6	58
VZWM-...-G2-F5-R1	112	G2	M6	159	38.5	104	168	59.5	54.25	F5	6	70

Sipariş bilgisi

Bağlantı, valf	Pirinç gövde		Özel çelik kaplamalı gövde	
	Parça No.	Tip	Parça No.	Tip
G1/4	546 146	VZWM-L-M22C-G14-F4	546162	VZWM-L-M22C-G14-F5-R1
G3/8	546 147	VZWM-L-M22C-G38-F4	546163	VZWM-L-M22C-G38-F5-R1
G1/2	546 148	VZWM-L-M22C-G12-F4	546164	VZWM-L-M22C-G12-F5-R1
G3/4	546 149	VZWM-L-M22C-G34-F4	546165	VZWM-L-M22C-G34-F5-R1
G1	546 150	VZWM-L-M22C-G1-F4	546166	VZWM-L-M22C-G1-F5-R1
G1 1/4	546 151	VZWM-L-M22C-G114-F5	546167	VZWM-L-M22C-G114-F5-R1
G1 1/2	546 152	VZWM-L-M22C-G112-F5	546168	VZWM-L-M22C-G112-F5-R1
G2	546 153	VZWM-L-M22C-G2-F5	546169	VZWM-L-M22C-G2-F5-R1

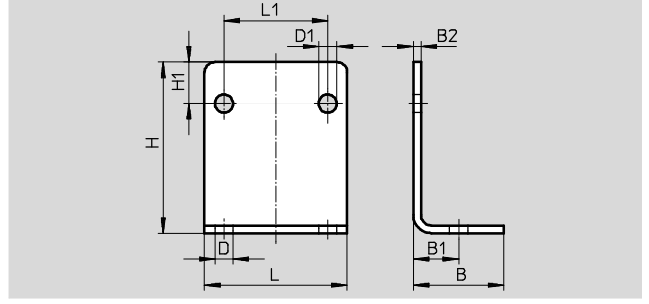
Solenoid valfler VZWM-L

Aksesuarlar

FESTO

Montaj braketi HRM

Malzeme:
Galvanizli çelik



Ölçüler ve sipariş bilgileri											
B	B1	B2	D j	D1 j	H	H1	L	L1	Ağırlık [g]	Parça No.	Tip
25	12.5	2	6	5	37	10	40	25	39	9 769	HRM-1
35	17.5	3	7	7	66	16	55	40	130	9 770	HRM-2
47	23.5	3	9	7	87	23	75	59.5	246	9 771	HRM-3

Sipariş bilgisi – Bobinler				Teknik özellikler → Internet: md, mh	
	Gerilim	Parça No.	Tip		
MD					
	24 V DC	549 903	MD-2-24VDC-PA		
	110 V AC, 50 ... 60 Hz	549 904	MD-2-110VAC-PA		
	230 V AC, 50 ... 60 Hz	549 905	MD-2-230VAC-PA		
MH					
	24 V DC	549 906	MH-2-24VDC-PA		
	110 V AC, 50 ... 60 Hz	549 907	MH-2-110VAC-PA		
	230 V AC, 50 ... 60 Hz	549 908	MH-2-230VAC-PA		

Sipariş bilgileri – Soket				Teknik özellikler → Internet: mssd	
		Parça No.	Tip		
	3-pin, kare tasarım MSF	550 067	MSSD-N		