

Snímače tlaku SPTE

FESTO



Snímače tlaku SPTE

prehľad dodávok

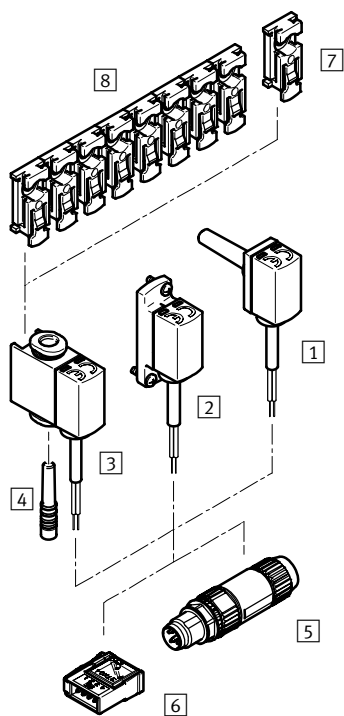
FESTO

metóda merania	rozsah merania tlaku [bar]	meraná hodnota	pneumatický prípoj	analogový výstup [V]	elektrický prípoj
piezorezistentný tlakový snímač	0 ... -1	relatívny tlak	nástrčné púzdro 4 mm	1 ... 5	kábel, 3 žily voľný koniec
			nástrčné púzdro 6 mm		
			nástrčný prípoj 3 mm		
			nástrčný prípoj 4 mm		
			príruba	0 ... 10	
			nástrčné púzdro 4 mm		
			nástrčné púzdro 6 mm		
			nástrčný prípoj 3 mm		
	nástrčný prípoj 4 mm				
	príruba				
	0 ... 10	relatívny tlak	nástrčné púzdro 4 mm	1 ... 5	kábel, 3 žily voľný koniec
			nástrčné púzdro 6 mm		
			nástrčný prípoj 3 mm		
			nástrčný prípoj 4 mm		
			príruba	0 ... 10	
			nástrčné púzdro 4 mm		
nástrčné púzdro 6 mm					
nástrčný prípoj 3 mm					
nástrčný prípoj 4 mm					
príruba					

Snímače tlaku SPTE

prehľad príslušenstva

FESTO



Príslušenstvo	→ strana/internet
1 snímače tlaku SPTE-...-S...	5
2 snímače tlaku SPTE-...-F	5
3 snímače tlaku SPTE-...-Q...	5
4 zaslepovacie zátky QSMC-3H (pri SPTE-...-Q... sú súčasťou dodávky)	qs
5 konektor NECU-S-M...G3-HX	9
6 konektor NECU-S-ECG4-HX-Q3	9
7 upevňovacia spona SAMH-PE-MC-1	9
8 upevňovacia spona SAMH-PE-MC-8	9

Snímače tlaku SPTE

legenda k typovému označeniu

FESTO

S P T E - P 1 0 R - S 4 - B - 2,5 K

funkcia	
S P T E	snímače tlaku

rozsah merania tlaku	
V1	0 ... -1 bar
P10	0 ... 10 bar

tlakový vstup	
R	relatívny tlak

pneumatický prípoj	
S4	nástrčné púzdro 4 mm
S6	nástrčné púzdro 6 mm
Q3	nástrčný prípoj 3 mm
Q4	nástrčný prípoj 4 mm
F	príruba

elektrický výstup	
B	1 ... 5 V
V	0 ... 10 V

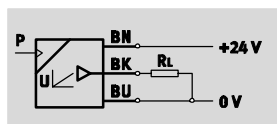
elektrický prípoj	
2,5K	kábel 2,5 m, voľný koniec

Snímače tlaku SPTE

údajový list

FESTO

funkcia



- - napätie
10 ... 30 V DC

- - tlak
-1 ... +10 bar

- - teplotný rozsah
0 ... 50 °C



Všeobecné technické údaje	
osvedčenie	C-Tick c UL us - Recognized (OL)
CE značka (pozrite vyhlásenie o zhode) ¹⁾	podľa smernice EU-EMV
poznámka o materiáli	v zmysle RoHS

1) Rozsah využitia si prosím vyhľadajte vo vyhlásení o zhode v zmysle ES: www.festo.com → Support → Anwenderdokumentation.
V prípade obmedzených možností využitia zariadenia v obytných, obchodných a priemyselných objektoch ako aj v malých prevádzkach, budú potrebné ďalšie opatrenia na zabezpečenie odolnosti proti rušeniu.

Vstupný signál / merací prvok		
SPTE-	V1	P10
meraná hodnota	relatívny tlak	
metóda merania	piezorezistentný tlakový snímač	
merací rozsah tlaku [bar]	0	0
počiatočná hodnota		
merací rozsah tlaku [bar]	-1	10
koncová hodnota		
max. preťažovací tlak [bar]	5	15
prevádzkové médium	stlačený vzduch podľa ISO 8573-1:2010 [7:4:4]	
upozornenie pre prevádzkové/riadiace médium	prevádzka s mazaním možná (potrebné pri ďalšej prevádzke)	
teplota média [°C]	0 ... 50	
teplota okolia [°C]	0 ... 50	

Výstup, všeobecný		
presnosť ±FS ¹⁾ [%]	3 (pri izbovej teplote cca. 23 °C) 4 (v rozsahu teploty okolia 0 ... 50 °C)	
opakovateľná presnosť ±FS ¹⁾ [%]	0,3	
teplotný súčiniteľ ±FS/K ¹⁾ [%]	0,05	

1) % FS = % meraného rozsahu (full scale)

Analogový výstup		
SPTE-...-	B	V
analogový výstup [V]	1 ... 5	0 ... 10
min. zaťažovací odpor výstupu napätia [kΩ]	15	

Výstup, ďalšie údaje	
odolnosť proti skratu	pre všetky elektrické prípoje

Elektronika		
SPTE-...-	B	V
rozsah prevádzkového napätia DC [V]	10 ... 30	18 ... 30
ochrana proti prepólovaniu	pre všetky elektrické prípoje	

Snímače tlaku SPTE

údajový list

FESTO

Elektromechanika	
elektrický prípoj	kábel, 3 žily, voľný koniec
dĺžka kábla [m]	2,5

Mechanika					
SPTE-...-	S4	S6	Q3	Q4	F
spôsob upevnenia	nasadením		s príslušenstvom		s priebežným otvorom a skrutkou
montážna poloha	ľubovoľná				
pneumatický prípoj	nástrčné púzdro QS-4	nástrčné púzdro QS-6	QS-3	QS-4	príruba
hmotnosť výrobku [g]	35				
informácie o materiáli telesa	spevnený PA				

Imisia/emisia	
krytie	IP40
trieda odolnosti proti korózii KBK ¹⁾	2

1) Trieda odolnosti proti korózii 2 podľa normy Festo 940 070

Konštrukčné diely s miernymi nárokmi na odolnosť proti korózii. Vonkajšie viditeľné časti s požiadavkami predovšetkým na vzhľad povrchu, ktorý je vystavený priamemu kontaktu s okolitou pre priemysel bežnou atmosférou prípadne kontaktu s médiami, ako sú chladiace látky a mazivá.

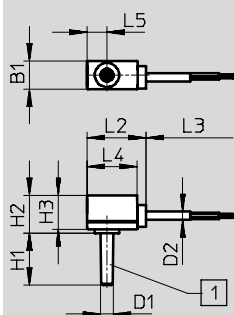
Snímače tlaku SPTE

údajový list

Rozměry

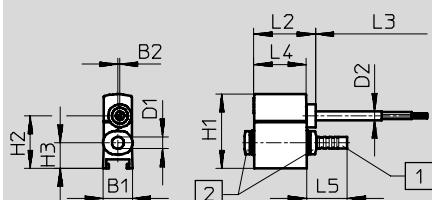
stahovanie CAD modelov → www.festo.sk/engineering

SPTE-...-S...



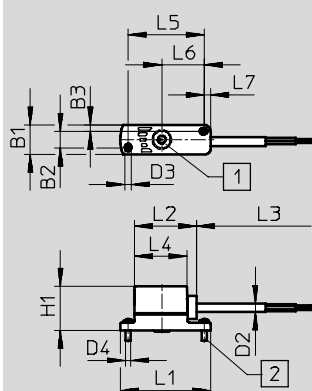
1 pneumatický prípoj

SPTE-...-Q...



1 zaslepovacia zátka
2 pneumatický prípoj

SPTE-...-F



1 pneumatický prípoj s kruhovým tesnením pre plochú montáž
2 skrutka M2x6

typ	B1	B2	B3	D1	D2	D3	D4	H1	H2	H3	L1	L2	L3	L4	L5	L6	L7
SPTE-...-S4	9,8	-	-	4	2,9	-	-	18	13,3	11,8	-	20,5	2500	17,5	6,9	-	-
SPTE-...-S6		-	-	6		-	-	18	13,3	11,8	-				6,9	-	-
SPTE-...-Q3		0,7	-	3		-	-	24,7	17,5	8,5	-				13,6	-	-
SPTE-...-Q4		0,7	-	4		-	-	24,7	17,5	8,5	-				13,6	-	-
SPTE-...-F		5,4	2,1	-		-	2,1	M2x6	15	-	-				30	25	13,9

Snímače tlaku SPTE

údajový list

FESTO

Typové označenie									
rozsah merania tlaku [bar]	analogový výstup [V]	pneumatický prípoj	elektrický prípoj	č. dielu	typ				
0 ... -1	1 ... 5	nástrčné púzdro 4 mm	kábel, 3 žily, voľný koniec	571469	SPTE-V1R-S4-B-2.5K				
		nástrčné púzdro 6 mm		571470	SPTE-V1R-S6-B-2.5K				
		nástrčný prípoj 3 mm		571471	SPTE-V1R-Q3-B-2.5K				
		nástrčný prípoj 4 mm		571472	SPTE-V1R-Q4-B-2.5K				
		príruba		571473	SPTE-V1R-F-B-2.5K				
	0 ... 10	0 ... 10		nástrčné púzdro 4 mm	571474	SPTE-V1R-S4-V-2.5K			
				nástrčné púzdro 6 mm	571475	SPTE-V1R-S6-V-2.5K			
				nástrčný prípoj 3 mm	571476	SPTE-V1R-Q3-V-2.5K			
				nástrčný prípoj 4 mm	571477	SPTE-V1R-Q4-V-2.5K			
				príruba	571478	SPTE-V1R-F-V-2.5K			
				0 ... 10	1 ... 5	nástrčné púzdro 4 mm	kábel, 3 žily, voľný koniec	571479	SPTE-P10R-S4-B-2.5K
						nástrčné púzdro 6 mm		571480	SPTE-P10R-S6-B-2.5K
						nástrčný prípoj 3 mm		571481	SPTE-P10R-Q3-B-2.5K
						nástrčný prípoj 4 mm		571482	SPTE-P10R-Q4-B-2.5K
príruba	571483	SPTE-P10R-F-B-2.5K							
0 ... 10	0 ... 10	nástrčné púzdro 4 mm	571484		SPTE-P10R-S4-V-2.5K				
		nástrčné púzdro 6 mm	571485		SPTE-P10R-S6-V-2.5K				
		nástrčný prípoj 3 mm	571486		SPTE-P10R-Q3-V-2.5K				
		nástrčný prípoj 4 mm	571487		SPTE-P10R-Q4-V-2.5K				
		príruba	571488		SPTE-P10R-F-V-2.5K				

Snímače tlaku SPTE

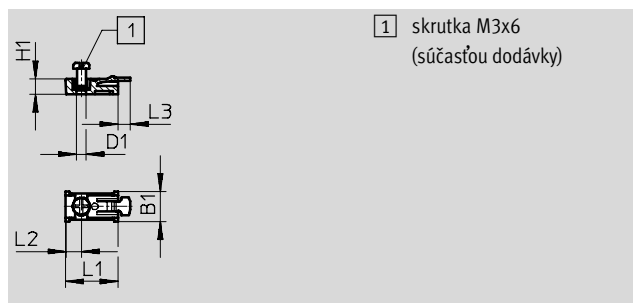
príslušenstvo

FESTO

Upevňovacia spona SAMH-PE-MC-1

materiál:
POM

poznámka o materiáli:
v zmysle RoHS



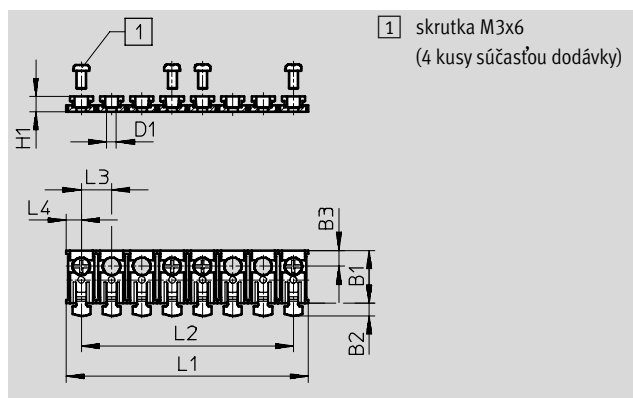
Rozmery a údaje pre objednávku

B1	D1 ∅	H1	L1	L2	L3	č. dielu	typ
10	3,2	5	17,5	5,3	4	571489	SAMH-PE-MC-1

Upevňovacia spona SAMH-PE-MC-8

materiál:
POM

poznámka o materiáli:
v zmysle RoHS



- upozornenie

Upevňovaciu sponu SAMH-PE-MC-8 si môže užívateľ skrátiť na požadovaný počet pozícií.

Rozmery a údaje pre objednávku

B1	B2	B3	D1 ∅	H1	L1	L2	L3	L4	č. dielu	typ
17,5	4	5,3	3,2	5	80	70	10	5	571490	SAMH-PE-MC-8

Typové označenie – konektor

	elektrický prípoj	č. dielu	typ
	konektor M8x1, 3 póly, priamy, nožová svorkovnica	562024	NECU-S-M12...-HX
	konektor M12x1, kód A, 3 póly, priamy, nožová svorkovnica	562027	NECU-S-M12G3-HX
	konektor priamy / nožová svorkovnica, 4 póly, štvorcový tvar	570922	NECU-S-ECG4-HX-Q3