

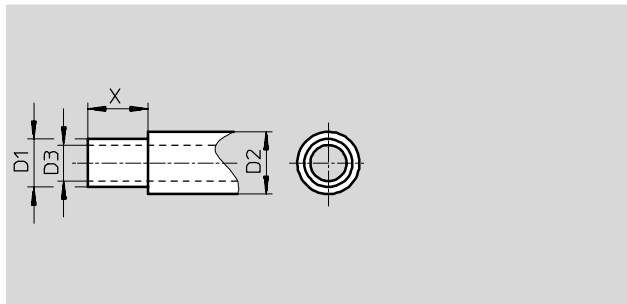
Outils de pose de tuyaux

Fiche de données techniques

FESTO

Coupe-tuyaux PAN-VOS

pour tuyaux ignifugés PAN-V0
La butée intégrée permet de toujours couper la gaine en PVC du tuyau PAN-V0 à longueur voulue. La disposition des lames évite toute détérioration du tuyau intérieur en polyamide.



Dimensions et références						
∅ extérieur de tuyau [mm]	D1 ∅ [mm]	D2 ∅	D3 ∅	X	N° pièce	Type
6	6	8	4	17	160 554	PAN-V0S-6/8
8	8	10	6	18		
10	10	12	7,5	20	160 555	PAN-V0S-10/12
12	12	14	9	23		

Pince spéciale PXS-B

pour tuyau Flexopneu



Références		
	N° pièce	Type
Pince spéciale	11 572	PXS-B

Pince de démontage ZDS

avec lame pour le retrait des tuyaux en plastique PP-3, PU-3, PP-4, PU-4 des raccords cannelés



Références		
	N° pièce	Type
Pour tuyau DN3	9 090	ZDS-PK-3
Pour tuyau DN4	9 522	ZDS-PK-4

Outils de pose de tuyaux

Fiche de données techniques

Pince de montage ZMS-PK-3/4

avec lame pour l'insertion des tuyaux en plastique PP-3, PU-3, PP-4, PU-4 sur des raccords cannelés
Le modèle ZDS-PK-4 convient uniquement aux raccords avec une seule cannelure.



Références

	N° pièce	Type
Pince de montage	9 341	ZMS-PK-3/4

Pince coupante pour tubes ZR

La pince coupante permet de couper à longueur les tubes de plastique type PQ-PA jusqu'à 28 mm de diamètre extérieur. Elle ne convient pas aux tuyaux avec armature métallique.



Références

	N° pièce	Type
Pince coupante pour tubes	194 592	ZR

Pince coupante pour tubes et tuyaux ZRS

La pince coupante ZRS sert à la coupe de tuyaux en plastique et en caoutchouc nitrile avec ou sans armature textile, jusqu'à 20 mm de diamètre extérieur. Elle ne convient pas aux tuyaux avec armature métallique. Elle est munie d'un étrier de sécurité empêchant une ouverture intempestive.



Références

	N° pièce	Type
Pince coupante pour tubes et tuyaux avec 2 lames de rechange	7 658	ZRS
10 lames de rechange pour pince coupante pour tubes et tuyaux	218 606	ZRS 10Pack

Programme standard