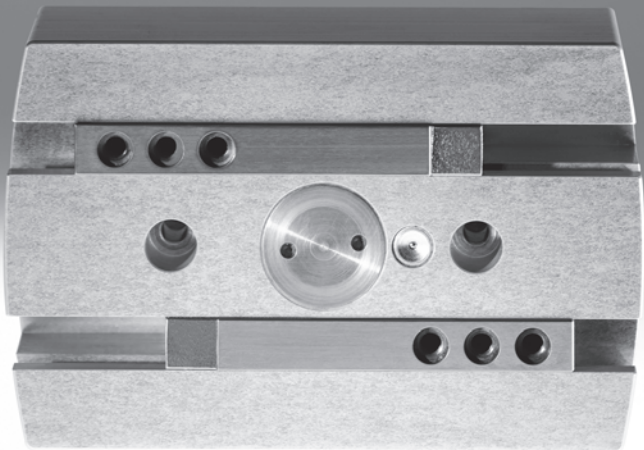


# Pince électrique à serrage parallèle HGPLE



# Pince électrique à serrage parallèle HGPLE

Caractéristiques

## Vue d'ensemble

La pince à serrage parallèle HGPLE permet une facilité d'accès – via un choix libre contrôlé par la vitesse de la position de préhension. Sa longue course permet d'effectuer des

applications via des pièces à usiner de différentes tailles. Grâce à la possibilité d'ajustement de la force de préhension, la HGPLE est parfaitement

adaptée aux pièces à usiner malléables ou très fragiles. Elle peut également saisir les pièces à usiner grandes et lourdes sans problème.

## Economique

■ Grâce à une "position de mise à disposition", la HGPLE place ses doigts juste devant la pièce à usiner et réduit ainsi le temps d'accès au strict minimum. Même si la taille de la pièce à usiner nécessite tous les

points de la course, la HGPLE convainc par ses temps d'ouverture et de fermeture courts de 0,6 s.

■ Les coûts d'installation sont réduits car un seul câble est nécessaire (du contrôleur à la pince).

## Mobile

En tant que partie intégrante du système modulaire multi-axes, elle offre des interfaces identiques aux pinces pneumatiques à serrage parallèle HGPL. Sa commande s'effectue sur place grâce au contrôleur de moteur SFC-DC qui a fait ses preuves.

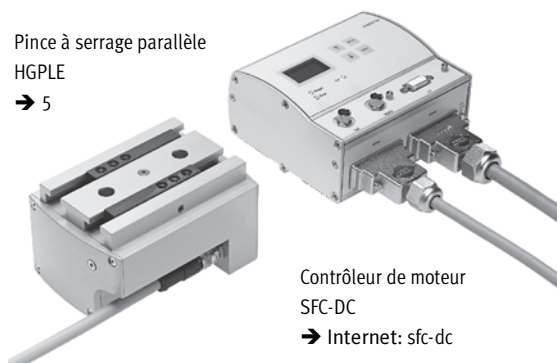
## Robuste

La rainure en T confère à la HGPLE une absorption de moments très élevés ainsi qu'une très grande précision.

## Tout chez un seul fournisseur

Pince à serrage parallèle HGPLE

→ 5



Contrôleur de moteur SFC-DC

→ Internet: sfc-dc

La pince à serrage parallèle et le contrôleur de moteur SFC ne forment qu'une seule unité.

- Le montage du SFC peut s'effectuer avec une protection IP54 à proximité de la HGPLE, au choix :
  - avec support central
  - sur rail
- Contrôleur de moteur disponible avec ou sans panneau de commande
- Pilotage simple via :
  - Profibus
  - CANopen

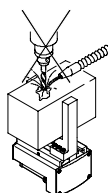
Paramétrage possible via :

- Panneau de commande :
  - Adapté aux opérations de positionnement simples
- Fichier de configuration FCT (Festo Configuration Tool) :
  - Paramétrage par interface RS 232
  - Interface PC via l'outil de configuration FCT sous Windows
  - L'outil est compris dans les éléments fournis

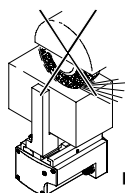


-  - Nota

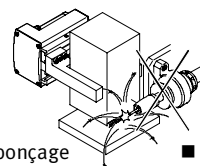
Les pinces ne sont pas prévues pour les exemples d'application suivants ou similaires :



- Fluides agressifs
- Usinage par enlèvement de copeaux



■ Poussière de ponçage



■ Projections de soudure

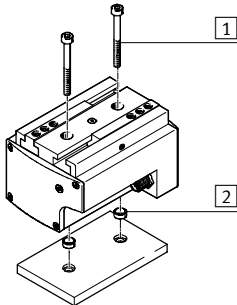
# Pince électrique à serrage parallèle HGPLE

Caractéristiques et périphérie

**FESTO**

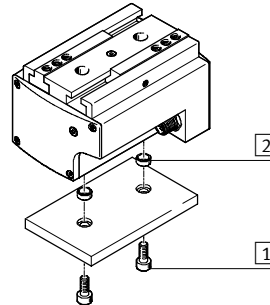
## Possibilités de fixation

Fixation directe  
par le dessus



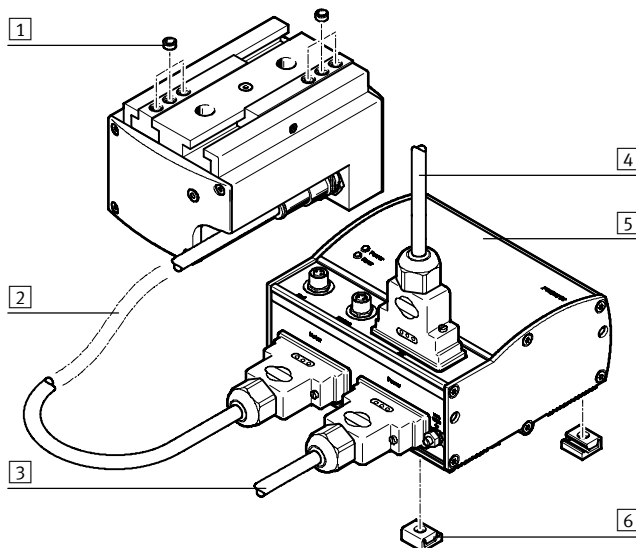
- 1 Vis de fixation
- 2 Douilles de centrage

par le dessous

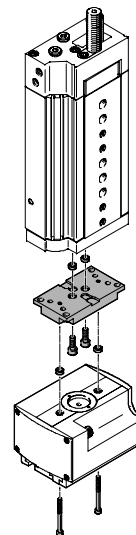


- 1 Vis de fixation
- 2 Douilles de centrage

## Périphérie



## Produit pour le système de manipulation et d'assemblage



Accessoires		
Type	Description sommaire	→ Page/Internet
1 Douille de centrage ZBH	Pour centrage des équipements	10
2 Câble moteur KMTR	Câble de liaison entre le moteur et le contrôleur de moteur	sfc-dc
3 Câble d'alimentation KPWR	Câble d'alimentation électrique ; l'alimentation de puissance et logique est séparée	sfc-dc
4 Connecteur mâle FBS, FBA	Pour coupleur de bus de terrain	sfc-dc
5 Contrôleur de moteur SFC	Pour le paramétrage et le positionnement de la pince à serrage parallèle	sfc-dc
6 Support central MUP	– Pour la fixation du contrôleur de moteur – Le contrôleur de moteur peut également se fixer sur un rail normalisé.	sfc-dc
– Ebauche pour mors BUB-HGPL	Ebauche spécialement conçue pour les mors afin de personnaliser la fabrication des doigts.	10

## Pince électrique à serrage parallèle HGPLE

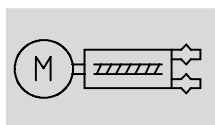
Désignations

		HGPLE	–	25	–	40	–	2,8	–	CC	–	VCSC	–	G85
<b>Type</b>														
HGPLE	Pince à serrage parallèle													
<b>Taille</b>														
<b>Course par mors de pince [mm]</b>														
<b>Pas de la vis</b>														
2,8	2,8 mm													
<b>Type de moteur</b>														
CC	Moteur à courant continu													
<b>Tension nominale/Type de connecteur</b>														
VCSC	24 V													
<b>Démultiplication</b>														
G85	85:1													


# Pince électrique à serrage parallèle HGPLE

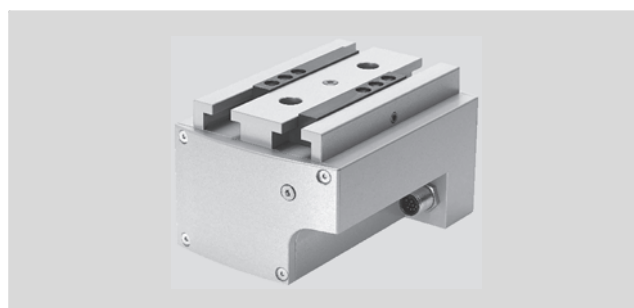
Fiche de données techniques

Fonction



 Taille  
25 mm

 Course  
80 mm



## Caractéristiques techniques générales

Conception	Pince commandée électriquement	
	Mors synchronisés	
Mode de fonctionnement	Double effet	
Fonction de la pince	Parallèle	
Guidage	Guidage à palier lisse avec rainure en T	
Nombre de mors de pince	2	
Course réglable par mors de pince [mm]	0 ... 40	
Connexion électrique	12 pôles	
	M12x1	
	Connecteur mâle	
Reproductibilité <sup>1)</sup> [mm]	≤ 0,05	
Précision de remplacement max. [mm]	≤ 0,2	
Jeu max. des mors de pince <sup>2)</sup> [mm]	≤ 0,05	
Symétrie en rotation [mm]	≤ 0,2	
Référencement	Bloc de butée fixe négatif	
	Bloc de butée fixe positif	
Détection de position	Avec système de mesure d'angle intégré (Codeur)	
Type de fixation	Par alésage traversant et douilles de centrage	
	Par taraudage et douilles de centrage	
Position de montage	Indifférente	
Poids du produit [g]	1 680	

- 1) Dispersion de la position de fin de course en conditions d'utilisation constantes pour 100 courses consécutives dans le sens de déplacement des mors de la pince
- 2) Dans le sens de déplacement des mors

## Caractéristiques électriques du moteur

Type de moteur	Servomoteur CC	
Tension de service nominale [V CC]	24	

## Conditions de fonctionnement et d'environnement

Température ambiante [°C]	10 ... 40	
Protection	IP54	
Niveau de pression acoustique [dB A]	≤ 60	
Marque CE (voir la déclaration de conformité)	Selon la directive UE CEM	
Résistance à la corrosion CRC <sup>1)</sup>	2	

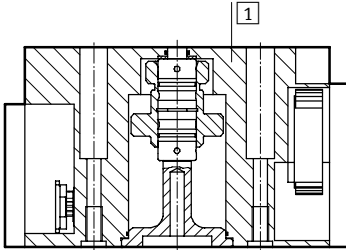
- 1) Classe de protection anticorrosion 2 selon la norme Festo 940 070  
Pièces modérément soumises à la corrosion. Pièces externes visibles dont la surface répond essentiellement à des critères d'apparence, en contact direct avec une atmosphère industrielle courante ou des fluides tels que des huiles de coupe ou des lubrifiants.

# Pince électrique à serrage parallèle HGPLE

Fiche de données techniques

## Matériaux

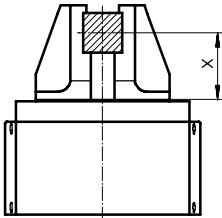
Coupe fonctionnelle



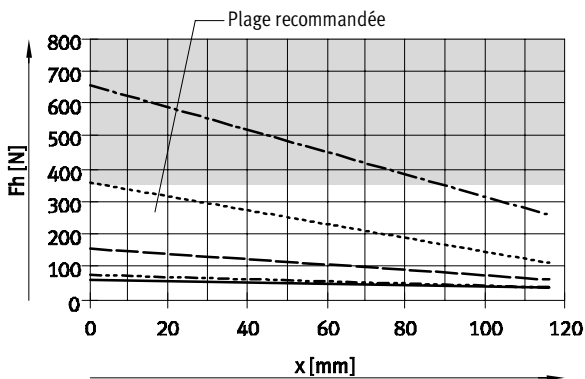
Pince à serrage parallèle

1	Corps	Alliage d'aluminium corroyé
-	Mors de pince	Acier, trempé
-	Remarque sur les matériaux	Sans cuivre, ni PTFE, ni silicone
		Conforme à RoHS

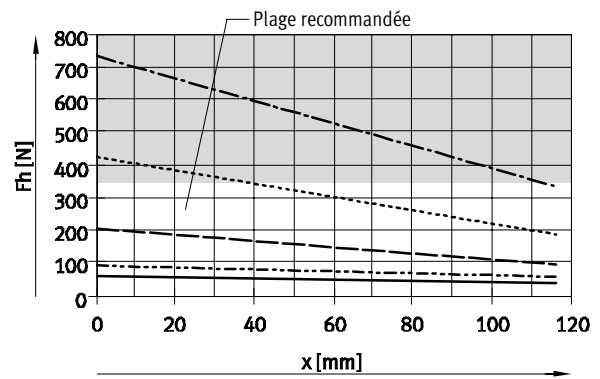
## Force de préhension F en fonction de la vitesse de déplacement v et du bras de levier x



Force de préhension  $F_h$  par mors  
ouverture



fermeture



- $v = 2 \text{ mm/s}$                       - - - - -  $v = 40 \text{ mm/s}$
- - - - -  $v = 10 \text{ mm/s}$                 - · - · -  $v = 60 \text{ mm/s}$
- · - · -  $v = 20 \text{ mm/s}$

## Force de préhension totale F pour un bras de levier $x = 20 \text{ mm}$

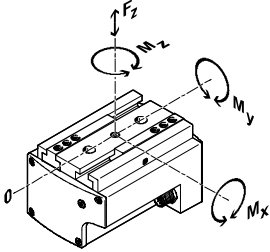
Vitesse de déplacement v	[mm/s]	2	5	10	20	40	60
ouverture	[N]	120	120	148	293	652	1 150
fermeture	[N]	121	120	176	376	771	1 300

# Pince électrique à serrage parallèle HGPLE

Fiche de données techniques

FESTO

## Valeurs de charge sur les mors de la pince

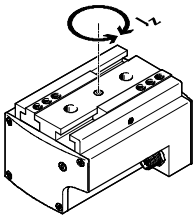


Les forces et couples admissibles indiqués se rapportent à un mors de la pince. Elles comprennent le bras de levier, les forces additionnelles résultant du poids de la pièce ou des doigts externes, ainsi que de forces

d'accélération pendant la rotation. Pour le calcul des couples, il faudra tenir compte de la position 0 du système de coordonnées (rainure de guidage des mors).

Taille		25
Force max. admissible $F_z$	[N]	1 500
Couple max. admissible $M_x$	[Nm]	100
Couple max. admissible $M_y$	[Nm]	60
Couple max. admissible $M_z$	[Nm]	70

## Moment d'inertie de masse [kgcm<sup>2</sup>]

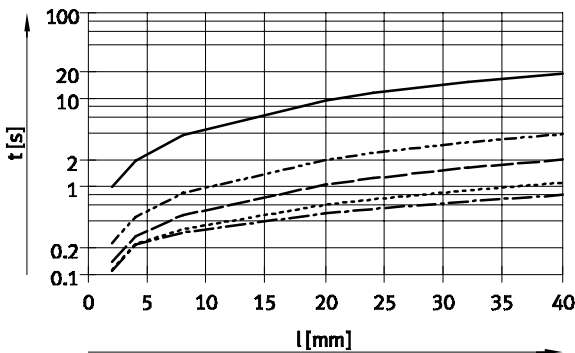


Sous les conditions requises suivantes :

- L'axe médian est le point de référence
- Sans doigts externes
- En état hors charge

Taille		25
Moment d'inertie de masse $J_z$	[kgcm <sup>2</sup> ]	28,32

## Temps de positionnement t en fonction de la course pour chaque mors de pince l et de la vitesse de déplacement v

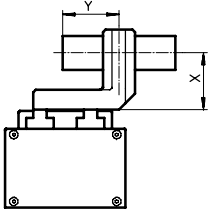


- $v = 2 \text{ mm/s}$
- - -  $v = 10 \text{ mm/s}$
- · -  $v = 20 \text{ mm/s}$
- · ·  $v = 40 \text{ mm/s}$
- · · -  $v = 65 \text{ mm/s}$

# Pince électrique à serrage parallèle HGPLE

Fiche de données techniques

## Force de préhension $F_H$ par mors, en fonction du bras de levier $x$ et de l'excentricité $y$



Les diagrammes suivants permettent de déterminer les forces de préhension compte tenu de l'application d'une force excentrée et de l'excentricité maximum admissible du point d'application de la force.

### Exemple de calcul

Soit :

Bras de levier  $x = 60$  mm

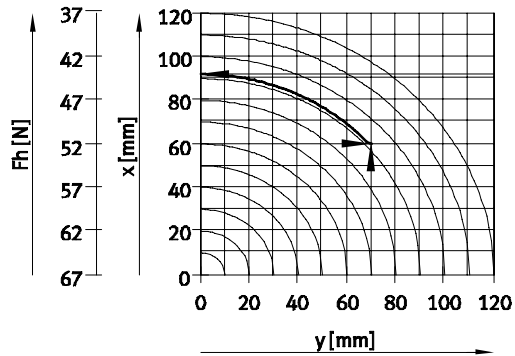
Excentricité  $y = 70$  mm

Il faut trouver :

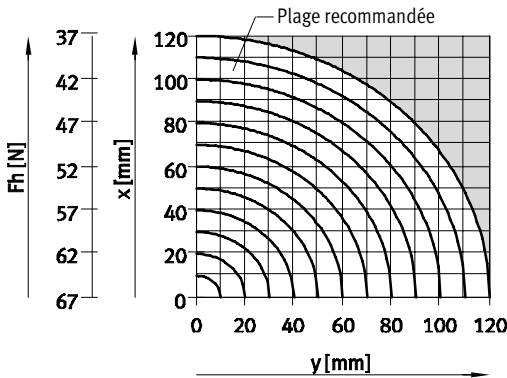
Force de préhension pour  $v < 1$  mm/s

Procédure :

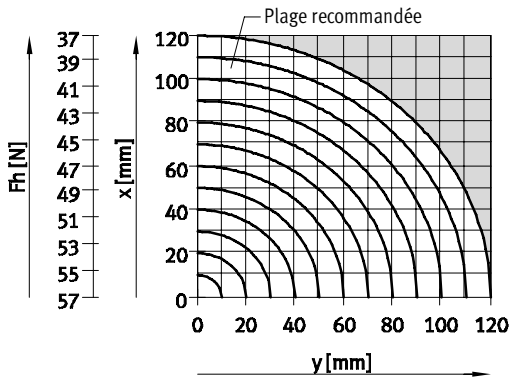
- Détermination du point d'intersection  $xy$  entre le bras de levier  $x$  et l'excentricité  $y$  dans le diagramme du HGPLE
  - Tracé d'un arc de cercle (centre à l'origine) passant par le point d'intersection  $xy$
  - Détermination du point d'intersection entre l'arc de cercle et l'axe  $x$
  - Lecture de la force de préhension :
- Résultat :  
force de préhension = env. 44 N



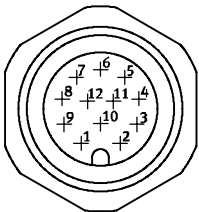
### Pince à serrage externe (fermeture)



### Pince à serrage interne (ouverture)



### Affectation des broches du connecteur



Connecteur mâle M12		
Broche	Raccord	Fonction
1	Moteur +	Conducteurs Moteur
2	Moteur -	Conducteurs Moteur
3	A	Signal codeur RS 485
4	A/	Signal codeur RS 485
5	B	Signal codeur RS 485
6	B/	Signal codeur RS 485
7	I	Signal codeur RS 485
8	I/	Signal codeur RS 485
9	+5 V CC	Signal alimentation
10	0 V	Signal terre
11	-	Prédéfini
12	-	Prédéfini



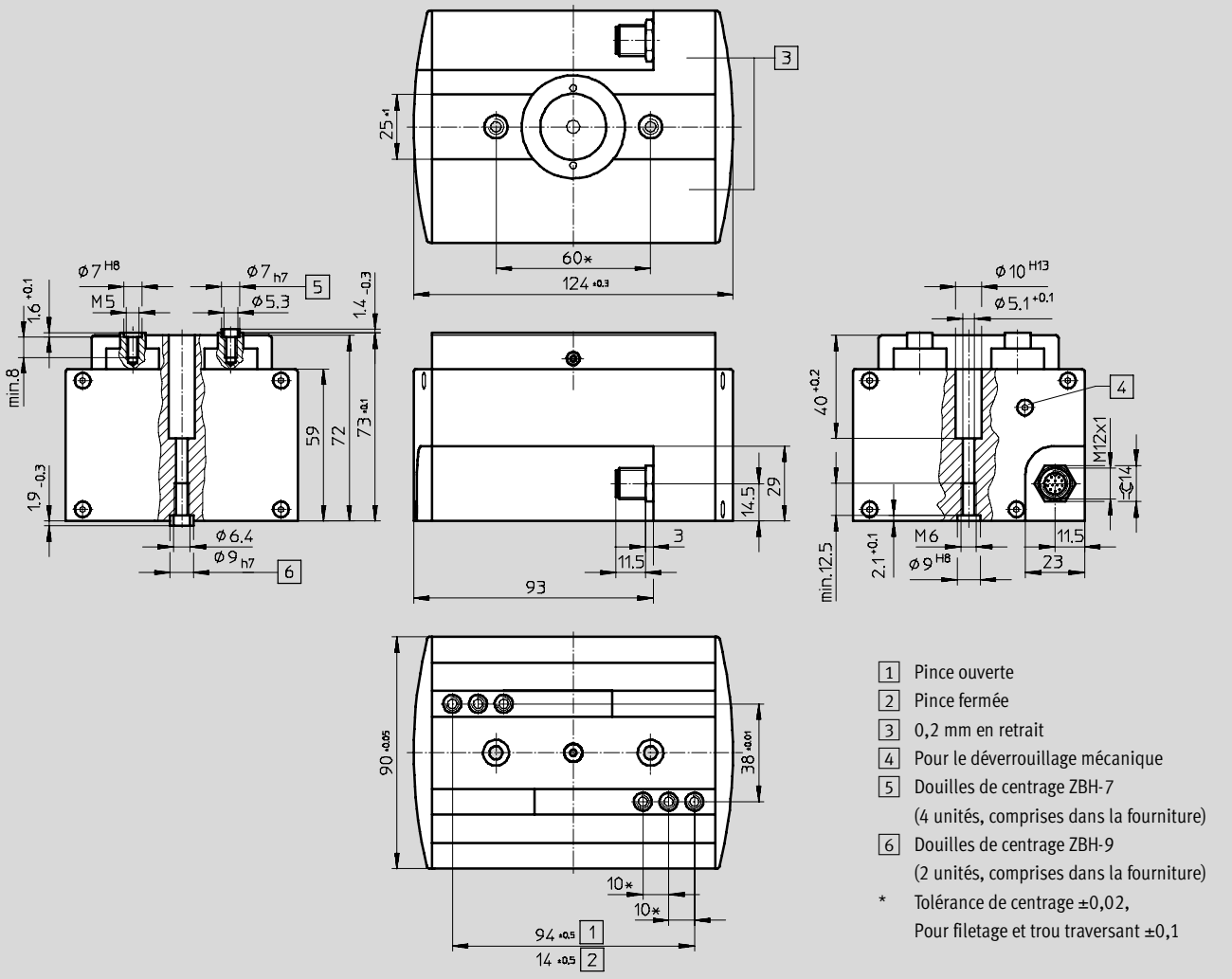
# Pince électrique à serrage parallèle HGPLE

Fiche de données techniques

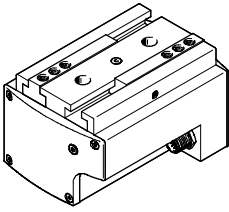
**FESTO**

**Dimensions**

Téléchargement des données de CAO → [www.festo.fr/engineering](http://www.festo.fr/engineering)



**Références**

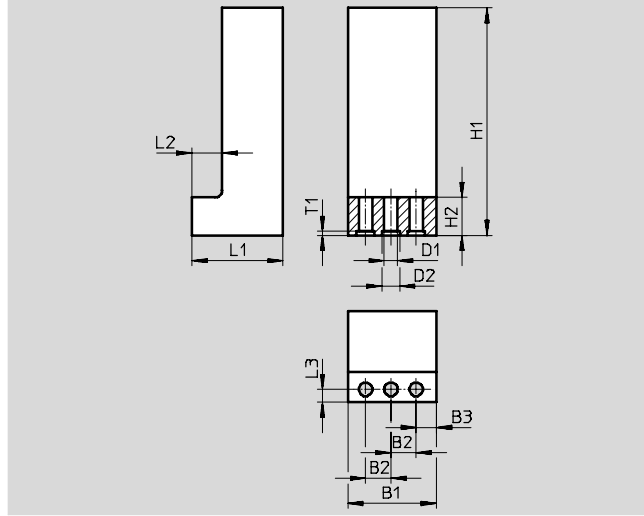
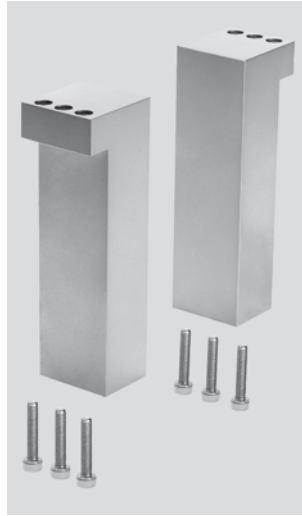
	N° pièce	Type
	555563	HGPLE-25-40-2,8-DC-VCSC-G85

# Pince électrique à serrage parallèle HGPLE

Accessoires



**Ebauche pour mors BUB-HGPL**  
(fourniture : 2 unités)

Matériau :  
Aluminium  
Sans cuivre, ni PTFE, ni silicone



Dimensions et Références						
B1	B2	B3	D1	D2	H1	H2
±0,1	+0,02		∅ +0,1	∅ H8	∅ ±0,1	
35	10	8	5,3	7	120	15

L1	L2	L3	T1	Poids par ébauche	N° pièce	Type
±0,1	+0,1	+0,1	+0,1	[g]		
36	12	5	1,6	295	<b>537317</b>	<b>BUB-HGPL-25</b>

Références						
	Poids [g]		N° pièce	Type		PE <sup>1)</sup>
Douille de centrage pour les mors ZBH					Fiches de données techniques → Internet: zbh	
	1		<b>186717</b>	<b>ZBH-7</b>		10
Douille de centrage pour les pinces ZBH					Fiches de données techniques → Internet: zbh	
	1		<b>150927</b>	<b>ZBH-9</b>		10

1) Quantité par paquet