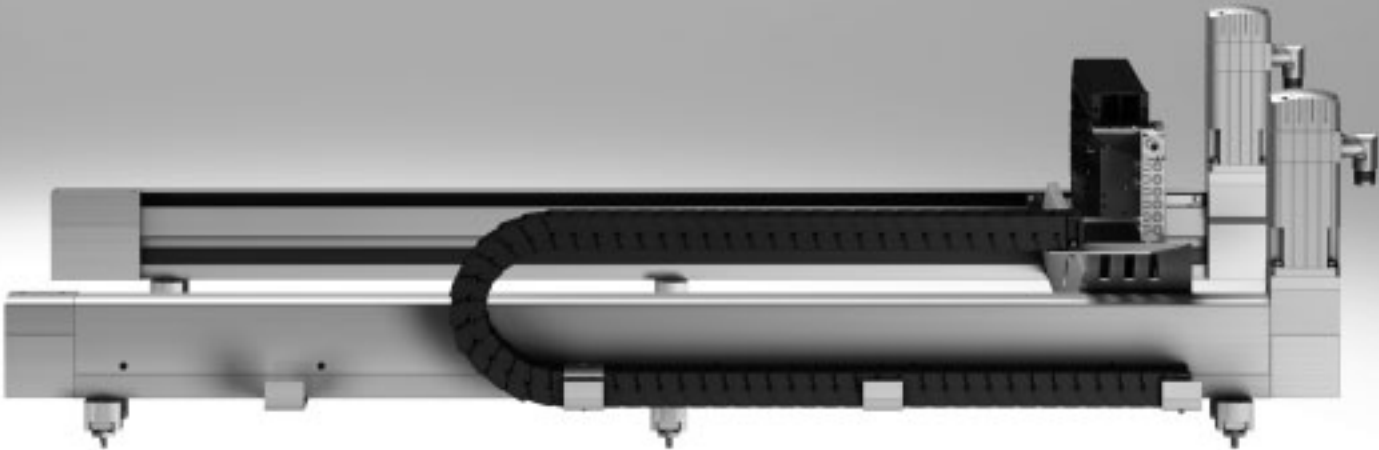


# Flächenportale EXCH



# Flächenportale EXCH

Merkmale

FESTO

## Auf einen Blick

### Allgemeines

- Höchste Dynamik im Vergleich zu anderen kartesischen Portallösungen
- Das Antriebskonzept sorgt für geringe bewegte Eigenmasse
- Flache Systembauweise
- Ideal abgestimmtes Antriebs- und Controllerpaket
- Hohe Beschleunigung in beiden Achsrichtungen

### Anwendungsbeispiele

- Schnelles Umsetzen von Teilen und Baugruppen im großen rechteckigen Arbeitsraum, z. B.:
  - Sortieren
  - Beladen, Entladen
  - Kleben, Schneiden

## Funktionsprinzip

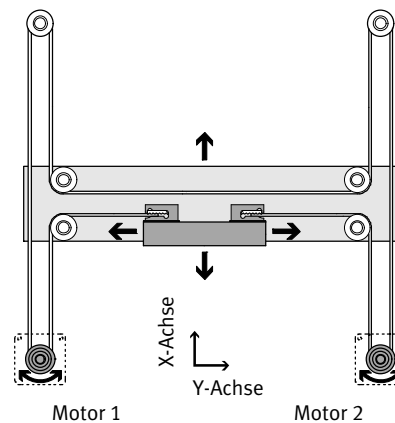
Ein Schlitten wird über einen Zahnriemen in einem 2-dimensionalen Raum bewegt (X-Y-Achse). Das System wird über 2 feststehende Motoren angetrieben. Die Motoren sind mit dem Zahn-

riemen gekoppelt. Dieser wird über Umlenkrollen geführt, so dass der Schlitten, durch entsprechende Ansteuerung der Motoren, jede beliebige Position in einem Arbeitsraum anfahren

kann.

Durch den Einsatz von Anbauelementen können weitere Prozesse von unabhängigen Z-Achsen übernommen werden.

		Motor 1		
		↻ +	•	↻ -
Motor 2	↻ +	→	↘	↙
	•	↗	•	↖
	↻ -	↑	↖	←



Typ		EXCH-40	EXCH-60
Führung		Kugelumlaufführung	
Hub der			
X-Achse	[mm]	200 ... 2000	500 ... 2500
Y-Achse	[mm]	200 ... 1000	500 ... 1500
Z-Achse	[mm]	50, 100, 150, 200	
Nennlast bei max. Dynamik <sup>1)</sup>	[kg]	4	6
Max. Geschwindigkeit			
waagrecht	[m/s]	5	5
senkrecht	[m/s]	4	3
Max. Beschleunigung			
waagrecht	[m/s <sup>2</sup> ]	50	
senkrecht	[m/s <sup>2</sup> ]	30	
Wiederholgenauigkeit <sup>2)</sup>	[mm]	±0,1	
Einbaulage <sup>3)</sup>		waagrecht oder senkrecht	

1) Nennlast = Werkzeuglast (Anbauelement (Z-Achse) + z. B. Greifer) + Nutzlast

2) Die Wiederholgenauigkeit bezieht sich auf den Mittelpunkt des Schlittens

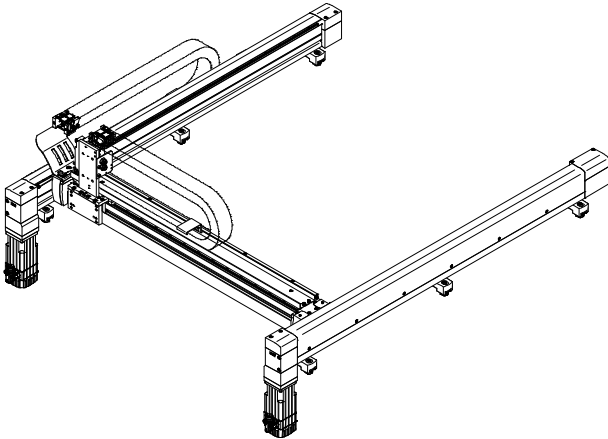
3) Senkrechte Einbaulage nur zulässig mit Motoren mit Bremse und Bremswiderständen

# Flächenportale EXCH

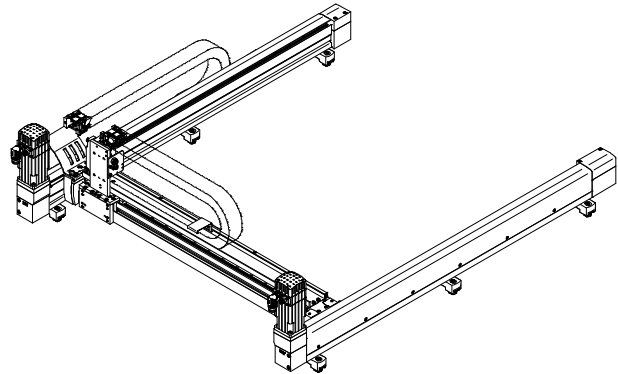
Merkmale

## Motorbauvarianten

EXCH-...-B – Motor unten



EXCH-...-T – Motor oben



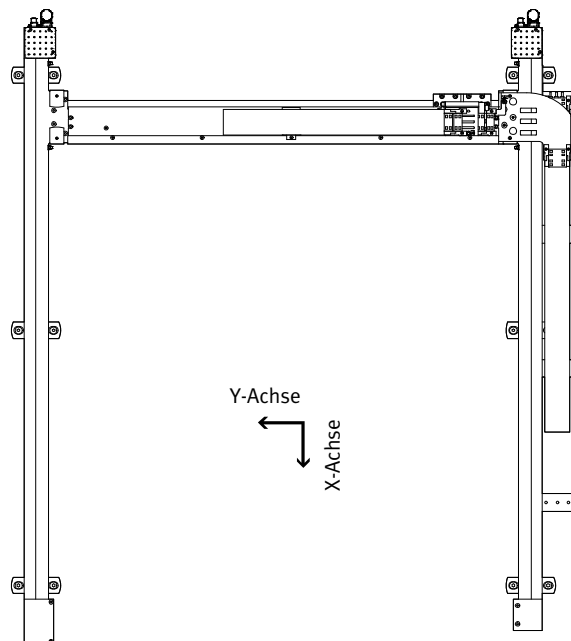
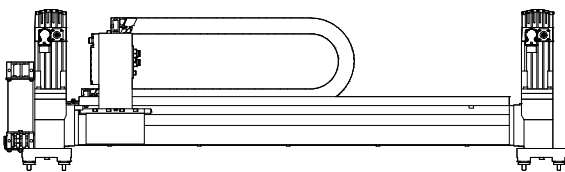
## Einbaulagen


Waagrecht

- Einbau immer mit Energiekette oben

Senkrecht

- Nur die X-Achsen dürfen senkrecht eingebaut werden
- Motoren müssen oben sein, damit die Energiekette frei hängen kann
- In Verbindung mit dem Schaltschrank muss das integrierte Sicherheitsschaltgerät mit Netzausfallerkennung (Bestellcode S2) bestellt werden
- Nur In Verbindung mit den leistungsstärkeren Motoren.
  - EXCH-40: Bestellcode AB2
  - EXCH-60: Bestellcode AB3
- Nur Motoren mit Bremse verwenden
- Bremswiderstände sind zwingend erforderlich



 Hinweis

Bei der Inbetriebnahme muss die Motorbremse sicherheitsgerichtet geöffnet werden. Hierzu wird das Bediengerät CDSA (→ Produktbaukasten) empfohlen.

# Flächenportale EXCH

Merkmale

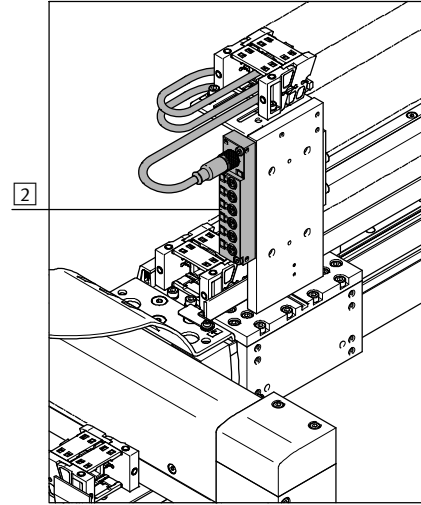
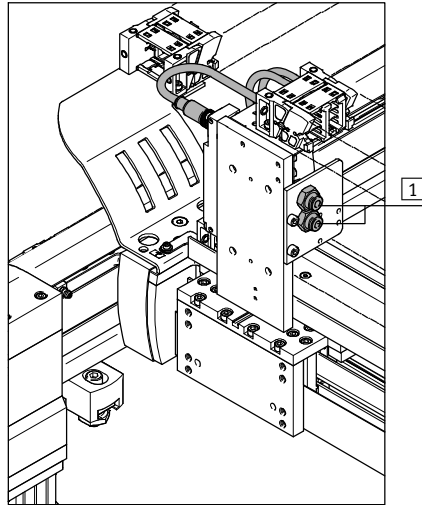
FESTO

## Auswahl an Anbauelementen (Z-Achse)

### Ohne Anbauelement

Bei Lieferung bereits installiert sind:

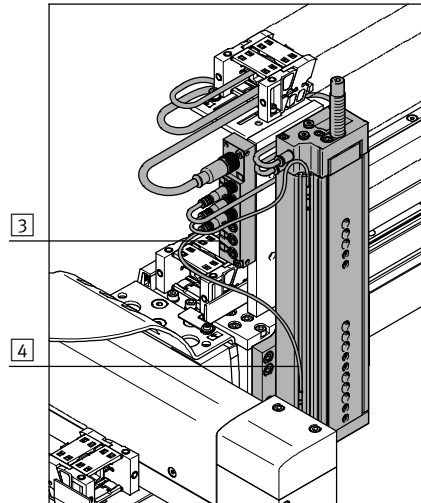
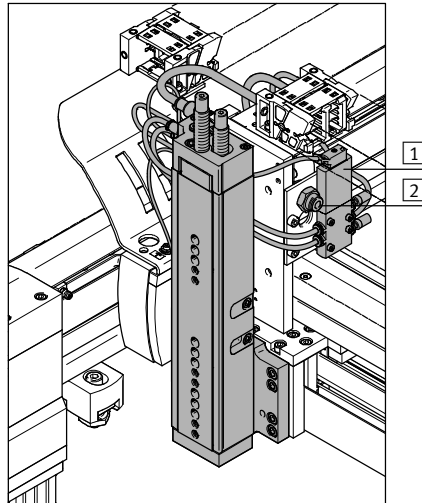
- 1 2 Druckluftanschlüsse für z. B. Z-Achse
- 2 Multipolverteiler (6fach) zum Bündeln von Signalen:
  - z. B. Näherungsschalter



### Anbauelement, pneumatisch (Mini-Schlitten DGSL)

Bei Lieferung bereits installiert sind:

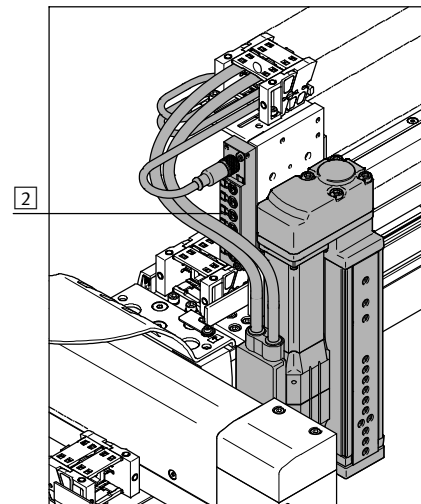
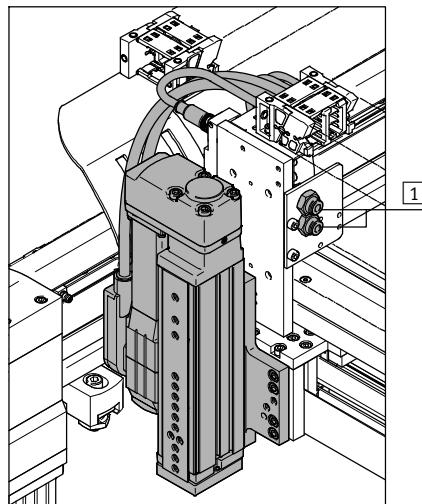
- 1 Magnetventil zur Steuerung des Antriebs
- 2 1 Druckluftanschluss für z. B. Greifer
- 3 Multipolverteiler (6fach) zum Bündeln von Signalen:
  - für Mini-Schlitten DGSL:
  - 2 Näherungsschalter
  - 1 Magnetventil
- 4 3 Anschlüsse frei verfügbar
- 5 Näherungsschalter zur Abfrage der Endlagen



### Anbauelement, elektrisch (Mini-Schlitten EGSL)

Bei Lieferung bereits installiert sind:

- 1 2 Druckluftanschlüsse für z. B. Greifer
- 2 Multipolverteiler (6fach) zum Bündeln von Signalen:
  - z. B. Näherungsschalter



Weitere Informationen → Seite 18

# Flächenportale EXCH

Merkmale

FESTO

## Steuerungssysteme CMCA

Abgestimmt auf das jeweilige Flächenportal EXCH kann man über den Produktbaukasten → Seite 32 das entsprechende Steuerungssystem CMCA (Schaltschrank) bestellen.

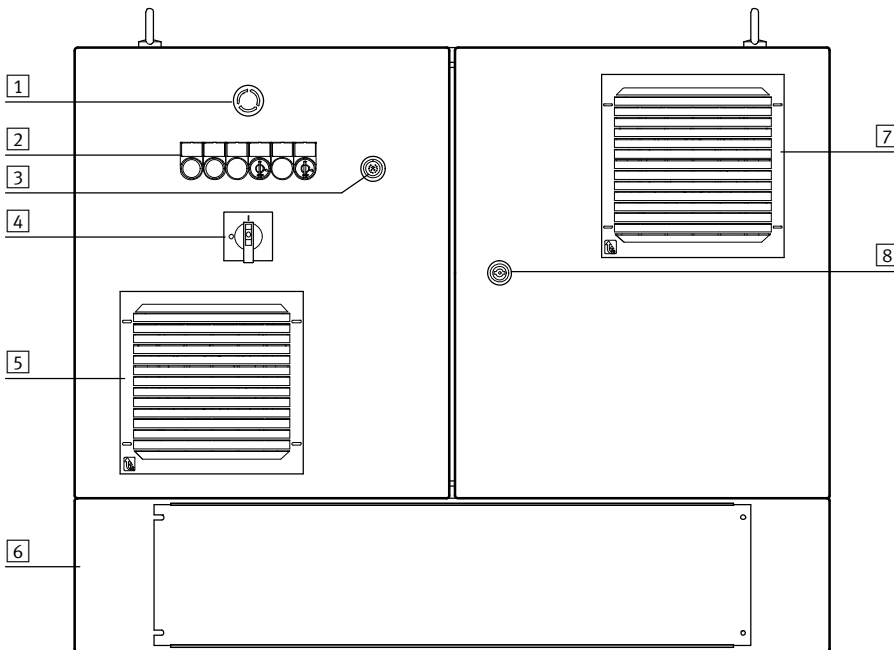
Es ist in drei Ausprägungen verfügbar:

- Montageplatte
- Montageplatte im Schaltschrankgehäuse
- Montageplatte im Schaltschrankgehäuse mit Sockel

Das Steuerungssystem beinhaltet die zur Ansteuerung notwendige Mehrachssteuerung CMXR und die Motorcontroller CMMP. Zusätzlich ist ein Sicherheitskreis integriert, der die Basisfunktionalität in Verbindung mit dem Handbediengerät CDSA abbildet.

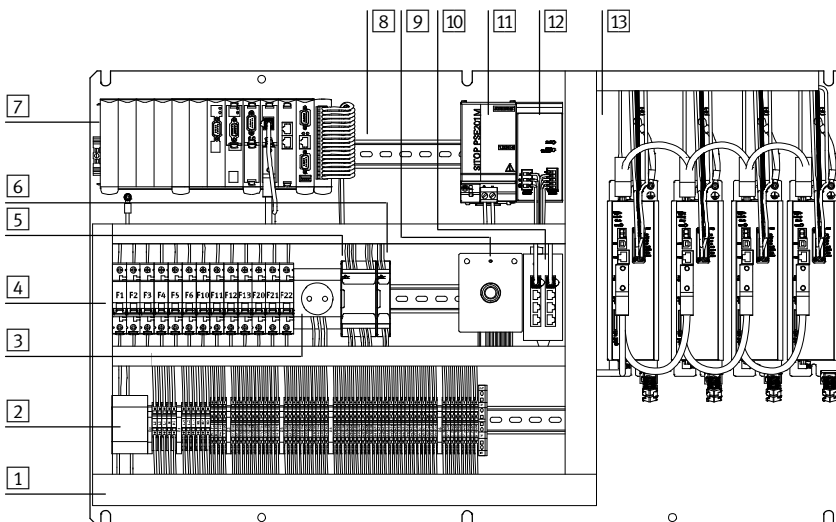
Die Version mit dem Schaltschrankgehäuse verfügt zusätzlich über Bedienelemente und Lüfter in der Tür.

## Montageplatte im Schaltschrankgehäuse



- 1 Not-Halt-Schalter
- 2 Bedien- und Signalelemente
- 3 Anschluss für Handbediengerät CDSA
- 4 Hauptschalter
- 5 Abdeckung Schaltschranklüfter
- 6 Sockel (optional)
- 7 Abdeckung Austrittsfilter
- 8 Verriegelung Schaltschranktüren

## Montageplatte



- 1 Klemmleisten X0 ... X6
- 2 Kontrollmodul für Netzausfallerkennung
- 3 Schutzkontakt-Steckdose
- 4 Sicherungen F1 ... F22
- 5 Steuerung Sicherheitschaltkreis
- 6 Steuerung Sicherheitschaltkreis Erweiterung
- 7 Mehrachssteuerung
- 8 Zusätzliche Peripheriemodule möglich
- 9 Anschluss für CDSA
- 10 Ethernet-Switch
- 11 Puffermodul 24 V DC
- 12 Netzteil 24 V DC
- 13 Motorcontroller

# Flächenportale EXCH

Typenschlüssel

FESTO

		EXCH	-	40	-	750	-	400	-	KF	-	AB1	-	B	-	L	-	P2	-	CC	
<b>Typ</b>																					
EXCH	Flächenportal																				
<b>Baugröße</b>																					
<b>Hub der X-Achse [mm]</b>																					
<b>Hub der Y-Achse [mm]</b>																					
<b>Führung</b>																					
KF	Kugelumlauführung																				
<b>Motorart</b>																					
W	ohne Motor																				
AB1	Servomotor, Baugröße 70, mit Bremse																				
AB2	Servomotor, Baugröße 100, mit Bremse																				
AB3	Servomotor, Baugröße 140, mit Bremse																				
AS1	Servomotor, Baugröße 70																				
AS2	Servomotor, Baugröße 100																				
AS3	Servomotor, Baugröße 140																				
<b>Anbaulage Motor</b>																					
B	unten																				
T	oben																				
<b>Anschlussseite Energiekette</b>																					
L	links																				
<b>Anbauelemente</b>																					
T0	ohne Anbauelemente																				
E1	Hubeinheit elektrisch, Hub 100 mm																				
E2	Hubeinheit elektrisch, Hub 200 mm																				
P1	Hubeinheit pneumatisch, Hub 50 mm																				
P2	Hubeinheit pneumatisch, Hub 100 mm																				
P3	Hubeinheit pneumatisch, Hub 150 mm																				
P4	Hubeinheit pneumatisch, Hub 200 mm																				
<b>Steuerungssystem</b>																					
-	ohne Steuerungssystem																				
C	Montageplatte																				
CC	Schaltschrank																				
CS	Schaltschrank mit Sockel																				

# Flächenportale EXCH

Typenschlüssel

FESTO

- C2 - B1 - [ ] - B - 5K - [ ] - DE

Mehrachscroller	
-	ohne Controller
C2	CMXR-C2, mit integrierter SPS

Motorcontroller	
-	ohne
B1	2x CMMP-AS-C5-3A, ohne elektrische Fronteinheit
B2	2x CMMP-AS-C5-3A, 1x CMMP-AS-C2-3A, für Fronteinheit (1 elektrische Achse)
B3	2x CMMP-AS-C5-3A, 2x CMMP-AS-C2-3A, für Fronteinheit (2 elektrische Achsen)
B6	2x CMMP-AS-C5-11A-P3, ohne elektrische Fronteinheit
B7	2x CMMP-AS-C5-11A-P3, 1x CMMP-AS-C2-3A, für Fronteinheit (1 elektrische Achse)
B8	2x CMMP-AS-C5-11A-P3, 2x CMMP-AS-C2-3A, für Fronteinheit (2 elektrische Achsen)


Sicherheitstechnik	
-	ohne Sicherheitsschaltgerät
S1	integriertes Sicherheitsschaltgerät
S2	integriertes Sicherheitsschaltgerät mit Netzausfallerkennung

Bedienterminal	
-	ohne
B	mit Bediengerät CDSA

Leitungslänge [m]	
-	ohne
5K	5 m
10K	10 m

Montagebausatz	
-	mit Justierbausatz
P	mit Befestigungsbausatz

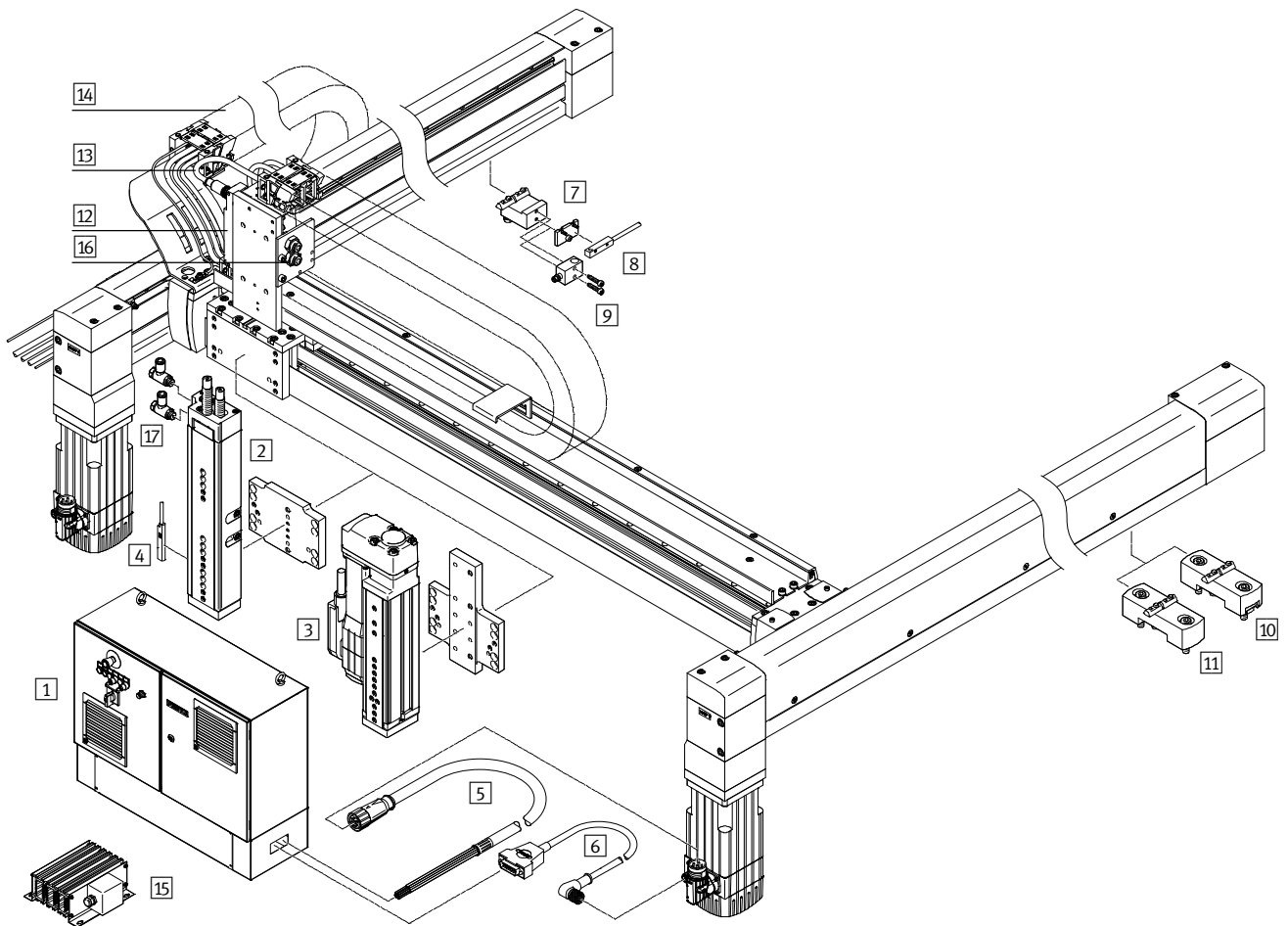
Dokumentationssprache	
DE	deutsch
EN	englisch
ES	spanisch
FR	französisch
IT	italienisch
RU	russisch
ZH	chinesisch

 Hinweis  
Bestellangaben → Seite 32

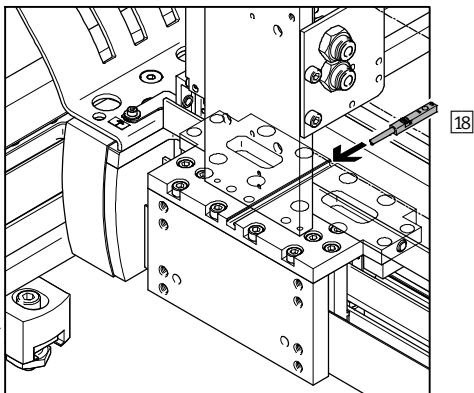
# Flächenportale EXCH

Peripherieübersicht

FESTO



Näherungsschalter zur Abfrage der Schlittenposition an der Y-Achse





# Flächenportale EXCH

Peripherieübersicht

FESTO

Anbauteile und Zubehör		
Typ	Beschreibung	→ Seite/Internet
1 Steuerungssystem CMCA	<ul style="list-style-type: none"> <li>zur Steuerung des Flächenportals</li> </ul>	cmca
2 Mini-Schlitten P1, P2, P3, P4	<ul style="list-style-type: none"> <li>pneumatisches Anbauelement (Mini-Schlitten DGSL), für die Z-Achse</li> </ul>	32
3 Mini-Schlitten E1, E2	<ul style="list-style-type: none"> <li>elektrisches Anbauelement (Mini-Schlitten EGSL) mit Motorleitung NEBM und Encoderleitung NEBM, für die Z-Achse</li> </ul>	32
4 Näherungsschalter SME-10M	<ul style="list-style-type: none"> <li>zur Positionsabfrage der Z-Achse</li> <li>im Lieferumfang des Flächenportals EXCH-...-P... enthalten</li> </ul>	35
5 Motorleitung NEBM-M23G8	<ul style="list-style-type: none"> <li>Verbindungsleitung zwischen Motor und Motorcontroller CMMP-AS</li> <li>im Lieferumfang des Flächenportals EXCH-...-A... enthalten</li> </ul>	36
6 Encoderleitung NEBM-M12W8	<ul style="list-style-type: none"> <li>Verbindungsleitung zwischen Encoder und Motorcontroller CMMP-AS</li> <li>im Lieferumfang des Flächenportals EXCH-...-A... enthalten</li> </ul>	36
7 Sensorbefestigung EAPR	<ul style="list-style-type: none"> <li>zur Befestigung der Näherungsschalter SIES-Q8B, SIES-V3B an der X-Achse</li> <li>nicht im Lieferumfang des Flächenportals enthalten</li> </ul>	22
8 Näherungsschalter SIES-Q8B	<ul style="list-style-type: none"> <li>zur Positionsabfrage der X-Achse</li> <li>nicht im Lieferumfang des Flächenportals enthalten</li> </ul>	35
9 Näherungsschalter SIES-V3B	<ul style="list-style-type: none"> <li>zur Positionsabfrage der X-Achse</li> <li>nicht im Lieferumfang des Flächenportals enthalten</li> </ul>	35
10 Justierbausatz EADC-12	<ul style="list-style-type: none"> <li>höhenverstellbarer Befestigungsbausatz für das Flächenportal</li> <li>im Lieferumfang des Flächenportals enthalten. Wenn im Produktbaukasten kein Justierbausatz gewählt wird, wird automatisch der Befestigungsbausatz geliefert</li> </ul>	30
11 Befestigungsbausatz EAHM-E12	<ul style="list-style-type: none"> <li>nicht höhenverstellbarer Befestigungsbausatz für das Flächenportal</li> </ul>	30
12 Multipolverteiler NEDU	<ul style="list-style-type: none"> <li>zum Anschließen von bis zu 6 Ein-/Ausgängen</li> <li>im Lieferumfang des Flächenportals enthalten</li> </ul>	nedu
13 Steckdosenleitung SIM	<ul style="list-style-type: none"> <li>Verbindungsleitung zwischen Multipolverteiler NEDU und Steuerung</li> <li>im Lieferumfang des Flächenportals enthalten</li> </ul>	sim
14 Energiekette	<ul style="list-style-type: none"> <li>für EXCH-40: Typ IGUS E6.29.040.075.0</li> <li>für EXCH-60: Typ IGUS E6.35.050.075.0</li> </ul>	–
15 Bremswiderstand CACR-KL2	<ul style="list-style-type: none"> <li>bei senkrechter Einbaulage zwingend erforderlich</li> </ul>	35
16 Kunststoffschlauch PUN-H-6x1	<ul style="list-style-type: none"> <li>bei Lieferung sind zwei Druckluftschläuche an den Schottverschraubungen angeschlossen und in den Energieketten verlegt (bei pneumatischer Z-Achse ein Schlauch am Ventil und einer an der Schottverschraubung)</li> </ul>	pun
17 Drossel-Rückschlagventil GRLA	<ul style="list-style-type: none"> <li>zur Geschwindigkeitsregulierung</li> <li>im Lieferumfang des Flächenportals EXCH-...-P... enthalten</li> </ul>	32
18 Näherungsschalter SIES-8M	<ul style="list-style-type: none"> <li>zur Positionsabfrage der Y-Achse</li> <li>nicht im Lieferumfang des Flächenportals enthalten</li> </ul>	35
– Motorleitung NEBM-T1G8	<ul style="list-style-type: none"> <li>Verbindungsleitung zwischen Motor an der Z-Achse und Motorcontroller CMMP-AS</li> <li>im Lieferumfang des Flächenportals EXCH-...-E... enthalten</li> </ul>	36
Encoderleitung NEBM-T1G8	<ul style="list-style-type: none"> <li>Verbindungsleitung zwischen Encoder an der Z-Achse und Motorcontroller CMMP-AS</li> <li>im Lieferumfang des Flächenportals EXCH-...-E... enthalten</li> </ul>	36
Bedienterminal CDSA	<ul style="list-style-type: none"> <li>zur Bedienung des Mehrachscontrollers CMXR</li> <li>wahlweise mit oder ohne Bedienterminal lieferbar</li> </ul>	cdsa

# Flächenportale EXCH

Datenblatt

FESTO

Baugröße  
40, 60

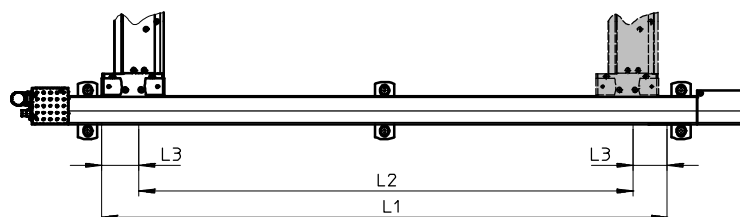


Allgemeine Technische Daten			
Baugröße		40	60
Konstruktiver Aufbau		Flächenportal	
Führung		Kugelumlaufführung	
Hub der			
X-Achse	[mm]	200 ... 2000	500 ... 2500
Y-Achse	[mm]	200 ... 1000	500 ... 1500
Z-Achse	[mm]	50, 100, 150, 200	
EXCH-...-E1	[mm]	100	
EXCH-...-E2	[mm]	200	
EXCH-...-P1	[mm]	50	
EXCH-...-P2	[mm]	100	
EXCH-...-P3	[mm]	150	
EXCH-...-P4	[mm]	–	200
Nennlast bei max. Dynamik <sup>1)</sup>	[kg]	4	6
Max. Drehmoment <sup>2)</sup>	[Nm]	→ Seite 14	
Max. Leerlaufdrehmoment <sup>2)3)</sup>	[Nm]	→ Seite 15	
Max. Beschleunigung <sup>4)</sup>			
waagrecht	[m/s <sup>2</sup> ]	50	
senkrecht	[m/s <sup>2</sup> ]	30	
Max. Geschwindigkeit <sup>4)</sup>			
waagrecht	[m/s]	5	
senkrecht	[m/s]	4	3
Wiederholgenauigkeit	[mm]	±0,1	
Einbaulage <sup>5)</sup>		waagrecht oder senkrecht	
Befestigungsart		Befestigungsbausatz, Justierbausatz	

- 1) Nennlast = Werkzeuglast (Anbauelement (Z-Achse) + z. B. Greifer) + Nutzlast
- 2) Diese Werte müssen auch beim Einbau von Fremdmotoren eingehalten werden
- 3) Bei  $v=0,2$  m/s und 45°-Fahrt.
- 4) Diese Daten gelten nur unter idealen Bedingungen.  
Für eine genaue Auslegung bitte Rücksprache mit einem Fachberater von Festo halten.  
Weitere Informationen → Seite 15
- 5) Senkrechter Einbau nur zulässig mit Motoren mit Bremse und Bremswiderständen

## Berücksichtigung der Software-Endlagen

Bei Auswahl der Hübe von X- und Y-Achse muss zu dem Arbeitshub L2 das Maß L3 für die Software-Endlagen berücksichtigt werden. Das Maß ist frei wählbar. Im Lieferumfang des Flächenportals sind Einstellstücke mit  $L3 = 30$  mm enthalten.



$$\text{Hub } L1 = \text{Arbeitshub } L2 + 2 \times \text{Software-Endlage } L3$$

# Flächenportale EXCH

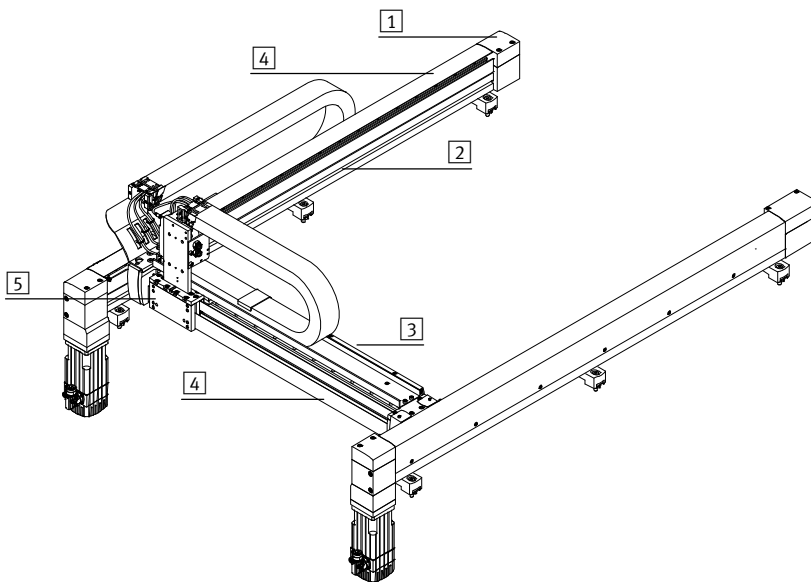
Datenblatt

FESTO

Betriebs- und Umweltbedingungen		
Baugröße	40	60
Schutzart	IP40	
Umgebungstemperatur <sup>1)</sup>	[°C]	+10 ... +50
Lagertemperatur	[°C]	-10 ... +60
Relative Luftfeuchtigkeit	[%]	0 ... 90 (nicht kondensierend)
Schalldruckpegel	[dB(A)]	74
Einschaltdauer	[%]	100
CE-Zeichen (siehe Konformitätserklärung)	nach EU-Maschinen-Richtlinie	

1) Einsatzbereich der Näherungsschalter und Motoren beachten

## Werkstoffe



Baugröße	40	60
1 Antriebs- und Abschlussdeckel	Aluminium	
2 Profile der X-Achse	Aluminium	
3 Profil der Y-Achse	Aluminium	
4 Abdeckung		
X-Achse	Aluminium	
Y-Achse	Aluminium	
5 Schlitten	Aluminium	
– Kupplung	Aluminium mit Elastomerkranz	Klemmnabe: Aluminium Spreizdornnabe: Edelstahl Kranz: Elastomer
Führung	Stahl	
Antriebsritzel	Stahl	
Kugellager	Stahl	
Zahnriemen	PU mit Stahlcord	
Werkstoff-Hinweis	RoHS konform	
	LABS-haltige Stoffe enthalten	

# Flächenportale EXCH

Datenblatt

FESTO

Gewichte [kg]		
Baugröße	40	60
Produktgewicht bei 0 mm Hub (ohne Nennlast, Motoren, Axialbausätze, Befestigungsbausätze)		
X- und Y-Achse	16,6	37,9
Y-Achse (ohne Schlitten)	6,0	11,5
Gewichtszuschlag pro 100 mm Hub		
X-Achse	1,69	2,21
Y-Achse	0,81	0,99
Axialbausatz <sup>1)</sup>		
für EMMS-AS-70/-100	0,66	1,33
für EMMS-AS-100/-140	1,02	2,06
Motor <sup>1)</sup>		
ohne Bremse		
EXCH-...-AS1	2,7	–
EXCH-...-AS2	4,8	6,9
EXCH-...-AS3	–	9,6
mit Bremse		
EXCH-...-AB1	2,9	–
EXCH-...-AB2	5,3	7,5
EXCH-...-AB3	–	10,4
Anbauelement (Z-Achse)		
elektrisch		
EXCH-...-E1	3,4	5,3
EXCH-...-E2	4,0	6,2
pneumatisch		
EXCH-...-P1	1,8	2,7
EXCH-...-P2	2,4	3,6
EXCH-...-P3	2,7	4,3
EXCH-...-P4	–	5,0
Befestigungsbausatz für X-Achse		
Justierbausatz <sup>1)</sup>	0,78	0,89
Befestigungsbausatz <sup>1)</sup>	0,33	0,37

1) Gewicht je Bauteil

# Flächenportale EXCH

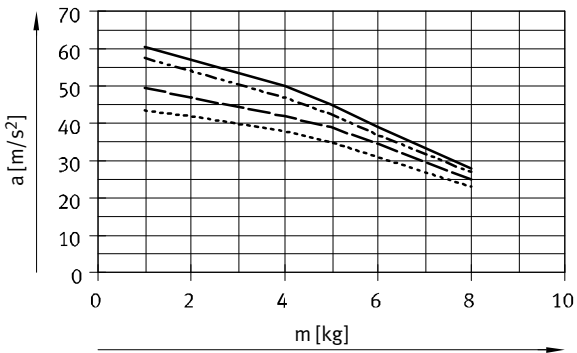
Datenblatt

## Beschleunigung $a$ in Abhängigkeit der Nennlast $m$ und Hub der Y-Achse

Folgende Daten gelten für waagrechte Einbaulage. Für senkrechte Einbaulage nehmen Sie bitte Kontakt zu ihrem lokalen Ansprechpartner von Festo auf.

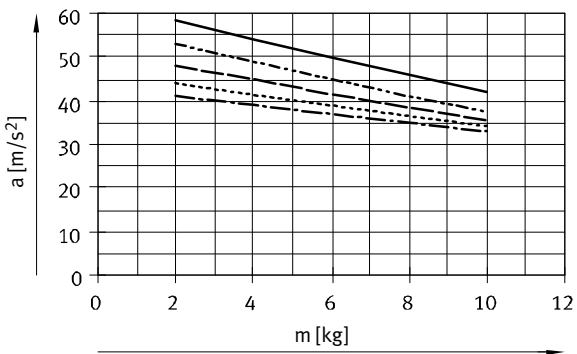
Der Schwerpunkt am Schlitten liegt in Z-Richtung auf Höhe des Schlittens und in X-/Y-Richtung in Schlittenmitte.

### EXCH-40



- Hub Y-Achse = 400 mm
- - - Hub Y-Achse = 500 mm
- · - Hub Y-Achse = 750 mm
- · · Hub Y-Achse = 1000 mm

### EXCH-60



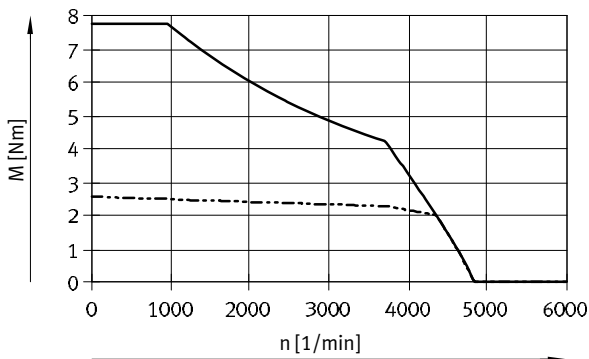
- Hub Y-Achse = 500 mm
- - - Hub Y-Achse = 750 mm
- · - Hub Y-Achse = 1000 mm
- · · Hub Y-Achse = 1250 mm
- · · - Hub Y-Achse = 1500 mm

## Drehmoment M in Abhängigkeit der Drehzahl n

Motortypische Kennlinie bei Nennspannung und idealisiertem Motorcontroller. Das Drehmoment darf kurzzeitig über dem Nennmoment liegen. Der Effektivwert des Drehmoments für den jeweiligen Verfahrenszyklus muss unterhalb des Nennmoments bleiben.

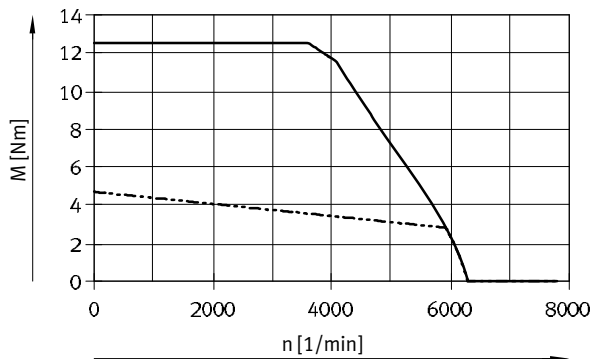
### EXCH-40

In Verbindung mit:  
EMMS-AS-70-M-LS-RM, EMMS-AS-70-M-LS-RMB  
und CMMP-AS-C5-3A



— Max. Drehmoment  
- - - - - Nenn Drehmoment

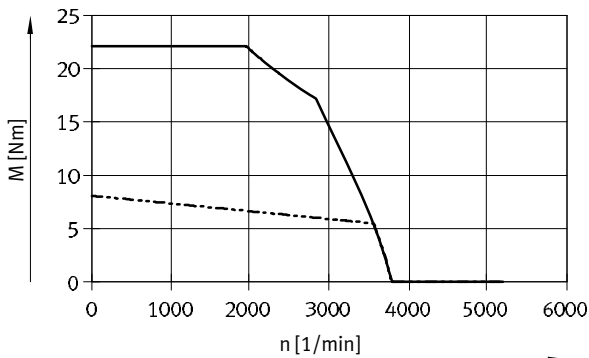
In Verbindung mit:  
EMMS-AS-100-S-HS-RM, EMMS-AS-100-S-HS-RMB  
und CMMP-AS-C5-11A



— Max. Drehmoment  
- - - - - Nenn Drehmoment

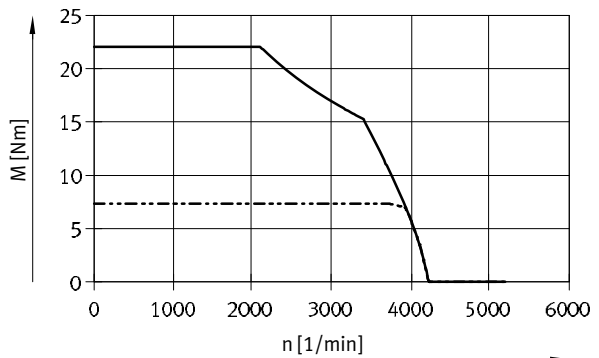
### EXCH-60

In Verbindung mit:  
EMMS-AS-100-M-HS-RM, EMMS-AS-100-M-HS-RMB  
und CMMP-AS-C5-11A



— Max. Drehmoment  
- - - - - Nenn Drehmoment

In Verbindung mit:  
EMMS-AS-140-S-HV-RM, EMMS-AS-140-S-HV-RMB  
und CMMP-AS-C5-11A



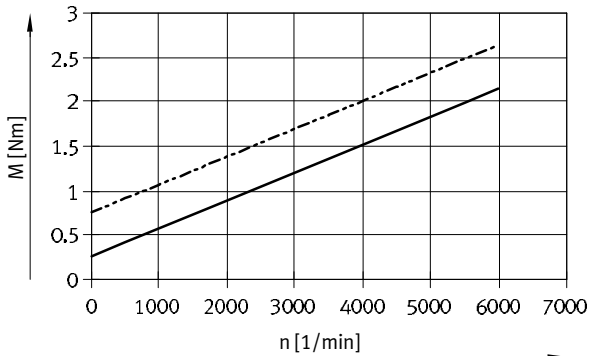
— Max. Drehmoment  
- - - - - Nenn Drehmoment

# Flächenportale EXCH

Datenblatt

FESTO

## Leerlaufdrehmoment M in Abhängigkeit der Drehzahl n



— EXCH-40  
 - - - EXCH-60

## Belastungskennwerte

Folgende Daten gelten für waagrechte Einbaulage. Für senkrechte Einbaulage nehmen Sie bitte Kontakt zu ihrem lokalen Ansprechpartner von Festo auf.

Die größte Belastung tritt für das System bei einer 45°-Fahrt auf. Hierbei gelten folgende Daten:

## Formel zur Berechnung des benötigten Drehmoments M und der benötigten Nenndrehzahl n

### Für EXCH-40:

$$M_{45^\circ} = a \times (9,79 \times m_L + 4,89 \times m_{Ay} + 10,21 \times J_m + 19,58) \times 10^{-3} + M_R$$

$$n_{45^\circ} = 975 \times v$$

### Für EXCH-60:

$$M_{45^\circ} = a \times (14,07 \times m_L + 7,03 \times m_{Ay} + 7,11 \times J_m + 49,24) \times 10^{-3} + M_R$$

$$n_{45^\circ} = 679 \times v$$

a = Beschleunigung [m/s<sup>2</sup>]  
 v = Geschwindigkeit [m/s]  
 m<sub>Ay</sub> = Produktgewicht der Y-Achse [kg]  
 → Seite 12  
 m<sub>L</sub> = Anbauelement (Z-Achse) [kg]  
 mit Nutzlast  
 J<sub>m</sub> = Trägheitsmoment Motor [kgcm<sup>2</sup>]  
 → Tabelle unten  
 M<sub>R</sub> = Leerlaufdrehmoment [Nm]  
 → Seite 15  
 n<sub>45°</sub> = Nenndrehzahl bei 45° Fahrt [1/min]

## Zuordnung Flächenportal zu Servomotor für X-/Y-Achse

Flächenportal	Motor	Trägheitsmoment des Motors [kgcm <sup>2</sup> ]
EXCH-40-...-AB1	EMMS-AS-70-M-LS-RMB	0,68
EXCH-40-...-AS1	EMMS-AS-70-M-LS-RM	0,611
EXCH-40-...-AB2 <sup>1)</sup>	EMMS-AS-100-S-HS-RMB	3,085
EXCH-40-...-AS2	EMMS-AS-100-S-HS-RM	2,529
EXCH-60-...-AB2	EMMS-AS-100-M-HS-RMB	5,285
EXCH-60-...-AS2	EMMS-AS-100-M-HS-RM	4,729
EXCH-60-...-AB3 <sup>1)</sup>	EMMS-AS-140-S-HV-RMB	9,271
EXCH-60-...-AS3	EMMS-AS-140-S-HV-RM	8,189

1) Bei senkrechter Einbaulage des Flächenportals zwingend erforderlich.

# Flächenportale EXCH

Datenblatt

FESTO

## Beispielberechnung

### Gegeben:

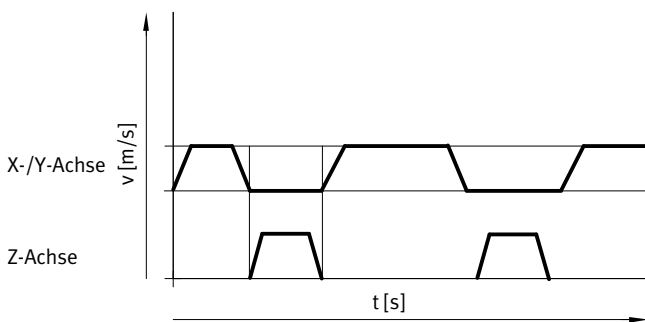
Flächenportal  
EXCH-40-1000-500-KF-AS2-B-L-E1-...  
mit angebautem Motor  
EMMS-AS-100-S-HS-RMB

$$a_{\max} = 25 \text{ m/s}^2$$

$$v_{\max} = 2 \text{ m/s}$$

$$\text{Nutzlast} = 0,5 \text{ kg}$$

Anbauelement Z-Achse: EGSL-BS-45-100-10P



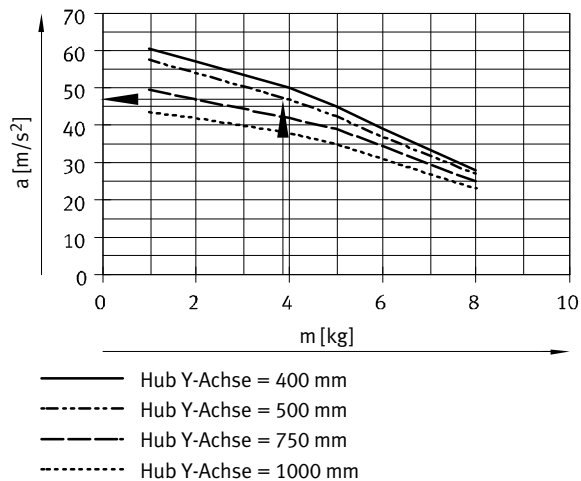
### Berechnung:

#### 1. Welche max. Beschleunigung lässt die Mechanik zu?

Bewegte Masse  $m_L$  an der Y-Achse:

Z-Achse 3,40 kg  
Nutzlast 0,50 kg  
= 3,90 kg

Hub der Y-Achse:  
500 mm



- Hinweis

Folgende Daten gelten für waagrecht eingebaute Einbaulage. Für senkrechte Einbaulage nehmen Sie bitte Kontakt zu ihrem lokalen Ansprechpartner von Festo auf. Der Schwerpunkt am Schlitten liegt in Z-Richtung auf Höhe des Schlittens und in X-/Y-Richtung in Schlittenmitte.

### Ergebnis:

Bei einer bewegten Masse  $m_L$  von 3,9 kg beträgt die maximal zul. Beschleunigung  $46 \text{ m/s}^2$ . Somit ist die geforderte Beschleunigung von  $25 \text{ m/s}^2$  zulässig.



## Beispielberechnung

### 2. Ist der angebaute Motor für diese Belastung ausreichend?

#### Gegeben:

$$a_{\max} = 25 \text{ m/s}^2$$

$$v_{\max} = 2 \text{ m/s}$$

$$m_{Ay} = 10,05 \text{ kg}$$

$$m_L = 3,90 \text{ kg}$$

$$J_m = 3,085 \text{ kgcm}^2$$

$$M_{45^\circ} = a \times (9,79 \times m_L + 4,89 \times m_{Ay} + 10,21 \times J_m + 19,58) \times 10^{-3} + M_R$$

$$n_{45^\circ} = 975 \times v$$

a = Beschleunigung [m/s<sup>2</sup>]

v = Geschwindigkeit [m/s]

m<sub>Ay</sub> = Produktgewicht der Y-Achse [kg]  
→ Seite 12

m<sub>L</sub> = Anbauelement (Z-Achse) [kg]  
mit Nutzlast


J<sub>m</sub> = Trägheitsmoment Motor [kgcm<sup>2</sup>]

→ Seite 15

M<sub>R</sub> = Leerlaufdrehmoment [Nm]

→ Seite 15

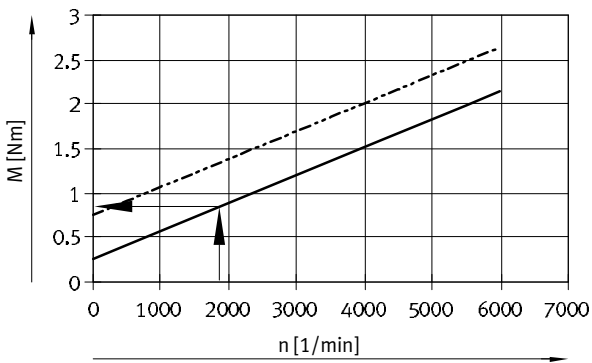
n<sub>45°</sub> = Nenndrehzahl bei 45° Fahrt [1/min]

 Hinweis

Diese Dynamikanforderungen gelten für eine 45°-Fahrt. Bei reiner X- bzw. Y-Fahrt dürfen die Dynamikwerte höher sein.

#### Ermittlung von M<sub>45°</sub>:

$$n_{45^\circ} = 975 \times 2 \text{ m/s} = 1950 \text{ 1/min}$$



Leerlaufdrehmoment:

— EXCH-40

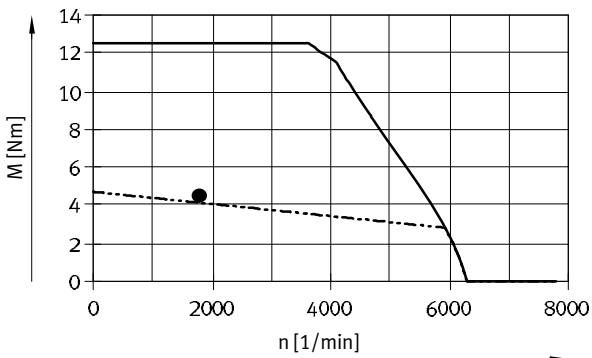
- - - EXCH-60

$$M_R = 0,9 \text{ Nm}$$

$$M_{45^\circ} = a \times (9,79 \times m_L + 4,89 \times m_{Ay} + 10,21 \times J_m + 19,58) \times 10^{-3} + M_R$$

$$M_{45^\circ} = 25 \text{ m/s}^2 \times (9,79 \times 3,90 \text{ kg} + 4,89 \times 10,05 \text{ kg} + 10,21 \times 3,085 \text{ kgcm}^2 + 19,58) \times 10^{-3} + 0,9 \text{ Nm} = 4,36 \text{ Nm}$$

#### Ergebnis:



— Max. Drehmoment

- - - Nenndrehmoment

Der Wert für das Drehmoment liegt über dem Nenndrehmoment und unterhalb des maximalen Drehmomentes.

Dieses Moment wird nur in den Beschleunigungsphasen benötigt.

Der Effektivwert des Drehmoments für den jeweiligen Verfahrenzyklus muss unterhalb des Nennmoments bleiben.

# Flächenportale EXCH

Datenblatt

FESTO

## Auswahl an Anbauelementen

Über den Produktbaukasten  
→ Seite 32 können wahlweise  
folgende Varianten für die  
Z-Achse ausgewählt werden:

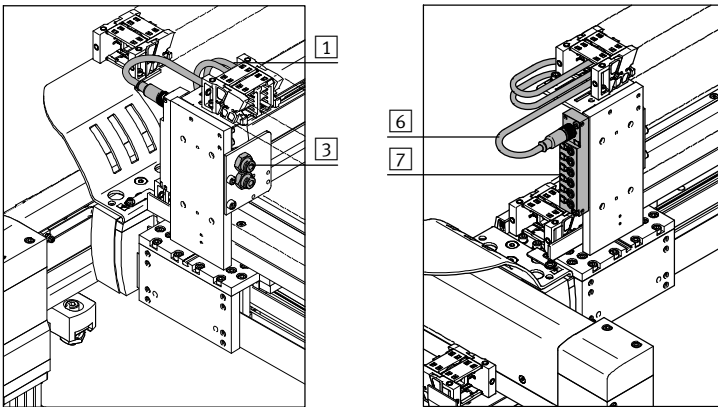
- ohne Anbauelement
- mit pneumatischem Anbauelement (Mini-Schlitten DGSL)
- mit elektrischem Anbauelement (Mini-Schlitten EGSL)

Die Antriebe sind bei Auslieferung  
komplett angeschlossen.  
Leitungen und Schläuche sind bis  
zum Ausgang der Energiekette  
(X-Achse) verlegt.

## EXCH-...-TO... (ohne Anbauelement)

Vorinstalliert sind:

- 2 Druckluftanschlüsse für z. B. Z-Achse
- Multipolverteiler zum Bündeln von Signalen:  
– z. B. Näherungsschalter

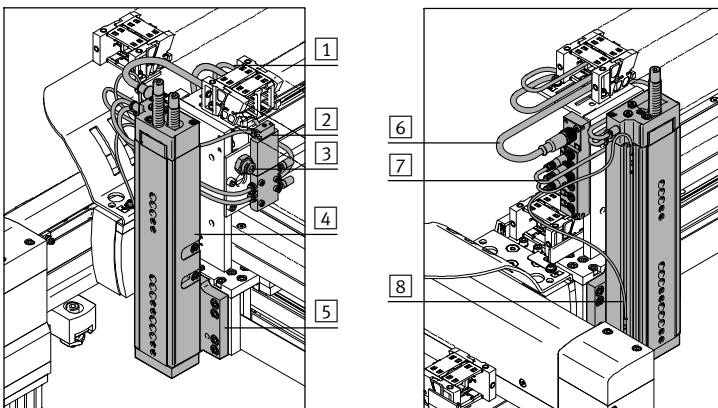


Teileumfang	Anzahl der Komponenten
1 Druckluftschlauch	2
3 Schottverschraubung	2
6 Steckdosenleitung	1
7 Multipolverteiler (6fach)	1
– Erdungsleitung	2

## EXCH- ... -P... (pneumatisches Anbauelement)

Vorinstalliert sind:

- Magnetventil zur Ansteuerung des Antriebs
- 1 Druckluftanschluss für z. B. Greifer
- Näherungsschalter zur Abfrage der Endlagen
- Multipolverteiler zum Bündeln von Signalen:  
– für Mini-Schlitten DGSL:  
– 2 Näherungsschalter  
– 1 Magnetventil  
– 3 Anschlüsse frei verfügbar



Teileumfang	Anzahl der Komponenten
1 Druckluftschlauch	2
2 Magnetventil	1
3 Schottverschraubung	1
4 Mini-Schlitten DGSL-...-Y3A <sup>1)</sup>	1
5 Adapterplatte	1
6 Steckdosenleitung	1
7 Multipolverteiler (6fach)	1
8 Näherungsschalter	2
– Erdungsleitung	2

1) Bei EXCH-40 wird der Mini-Schlitten DGSL-16, mit progressiven Stoßdämpfern eingesetzt.  
Bei EXCH-60 wird der Mini-Schlitten DGSL-20, mit progressiven Stoßdämpfern eingesetzt.  
Weitere Informationen → Internet: dgsI

# Flächenportale EXCH

Datenblatt

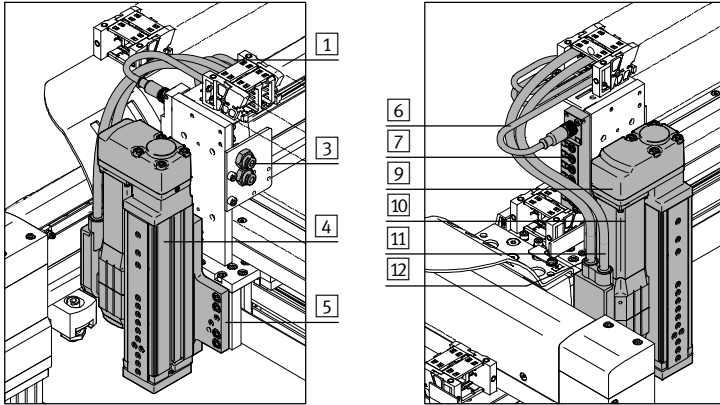
FESTO

## Auswahl an Anbauelementen

EXCH-...-E... (elektrisches Anbauelement)

Vorinstalliert sind:

- 2 Druckluftanschlüsse für z. B. Greifer
- Multipolverteiler zum Bündeln von Signalen: – z. B. Näherungsschalter



Teileumfang	Anzahl der Komponenten
1 Druckluftschlauch	2
3 Schottverschraubung	2
4 Mini-Schlitten EGSL <sup>1)</sup>	1
5 Adapterplatte	1
6 Steckdosenleitung	1
7 Multipolverteiler (6fach)	1
9 Parallelbausatz	1
10 Motor	1
11 Motorleitung	1
12 Encoderleitung	1
- Erdungsleitung	2

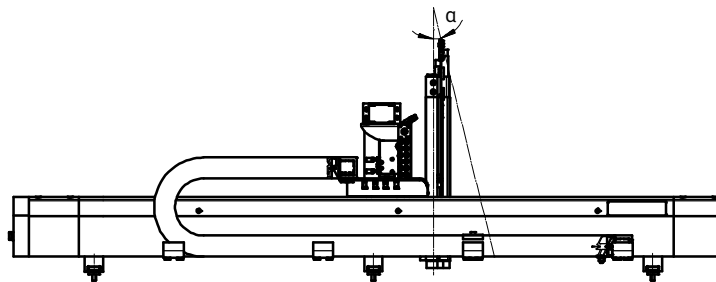
1) Bei EXCH-40 wird der Mini-Schlitten EGSL-45, mit Steigung 10 mm eingesetzt. Bei EXCH-60 wird der Mini-Schlitten EGSL-55, mit Steigung 12,7 mm eingesetzt.

Weitere Informationen → Internet: egsl

## Einbaulage der Z-Achse

Bedingt durch Fertigungstoleranzen und dem Spiel in den Führungen kann der Winkel zwischen X- und Z-Achse unter Umständen nicht exakt 90° entsprechen.

Max. Abweichung:  
EXCH-40:  $\alpha = \pm 1,1^\circ$   
EXCH-60:  $\alpha = \pm 2,1^\circ$

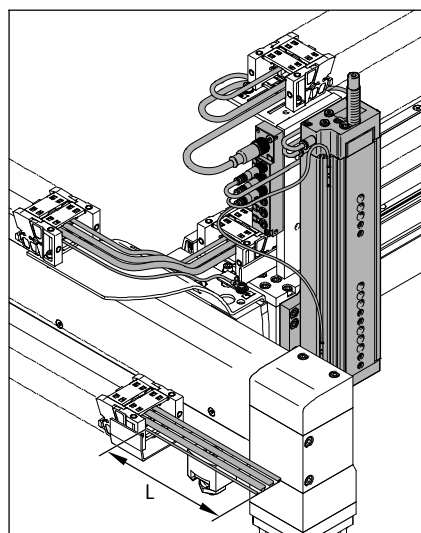


## Auswahl an Kabellängen

Über den Produktbaukasten → Seite 32 können 2 Kabellängen (5 m oder 10 m) ausgewählt werden. Diese Angabe bezieht sich auf den Ausgang der Energiekette an der X-Achse (Maß L) und beschreibt die Mindestlänge, um die die Leitungen und Schläuche herausragen.

Die ausgewählte Länge gilt für folgende Komponenten:

- Druckluftschläuche
- Steckdosenleitungen
- Motorleitungen
- Encoderleitungen
- Erdungsleitungen



# Flächenportale EXCH

Datenblatt

FESTO

## Anzahl der Profilbefestigungen

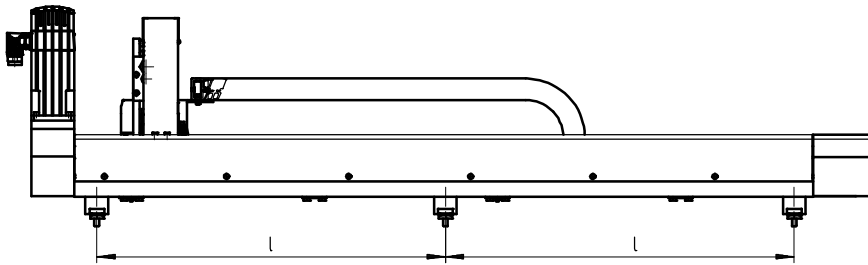
Unabhängig von der Einbaulage und abhängig vom Hub der X-Achse müssen unterschiedlich viele Profilbefestigungen einge-

setzt werden.  
Die benötigte Anzahl ist bei Lieferung angebaut.

Hub der X-Achse [mm]	Anzahl Profilbefestigungen je Achse	
	EXCH-40	EXCH-60
200 ... 499	2	-
500 ... 899	2	-
900 ... 1799	3	-
1800 ... 2000	4	-
2000 ... 2500	-	4

## Abstände der Profilbefestigungen

Die Profilbefestigungen müssen in gleichmäßigen Abständen  $l$  zueinander montiert werden.



Bei EXCH-40

Bei EXCH-60

$$\text{Abstand } l = \frac{\text{Hub} + 141}{n - 1}$$

$$\text{Abstand } l = \frac{\text{Hub} + 328}{n - 1}$$

$n$  = Anzahl der Profilbefestigungen pro Achse

# Flächenportale EXCH

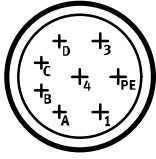
Datenblatt

FESTO

## Steckerbelegungen

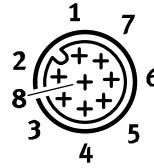
Motoren an der X-/Y-Achse

Motor (M23, Stifte)



PIN	Funktion	Farbe
1	U Phase U	BK (1)
PE	PE Schutz Erde	GNYE
3	W Phase W	BK (3)
4	V Phase V	BK (2)
A	M <sub>T+</sub> Temperatursensor	WH
B	M <sub>T-</sub> Temperatursensor	BN
C	BR+ Bremse	GN
D	BR- Bremse	YE

Encoder (M12, Stifte)

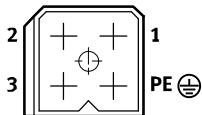


PIN	Funktion
1	-SENS
2	+SENS
3	DATA
4	DATA/
5	0 V
6	CLOCK/
7	CLOCK
8	UP

Motor an der Z-Achse

Motor

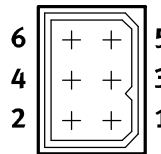
schwarzer Stecker



PIN	Funktion	Farbe
1	V Phase	BK (2)
2	W Phase	BK (3)
3	U Phase	BK (1)
PE	PE Schutz Erde	GNYE

Temperatursensor und Bremse

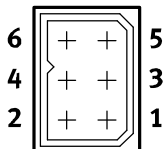
blauer Stecker



PIN	Funktion	Farbe
1	M <sub>T+</sub> Temperatursensor	WH
2	M <sub>T-</sub> Temperatursensor	BN
3	BR+ Bremse	GN
4	BR- Bremse	YE
5	n.c.	-
6	n.c.	-

Encoder

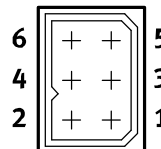
roter Stecker



PIN	Funktion
1	DATA
2	DATA/
3	0 V
4	UP
5	CLOCK/
6	CLOCK

Encoder

gelber Stecker



PIN	Funktion
1	-SENS
2	+SENS
3	n.c.
4	n.c.
5	n.c.
6	n.c.

# Flächenportale EXCH

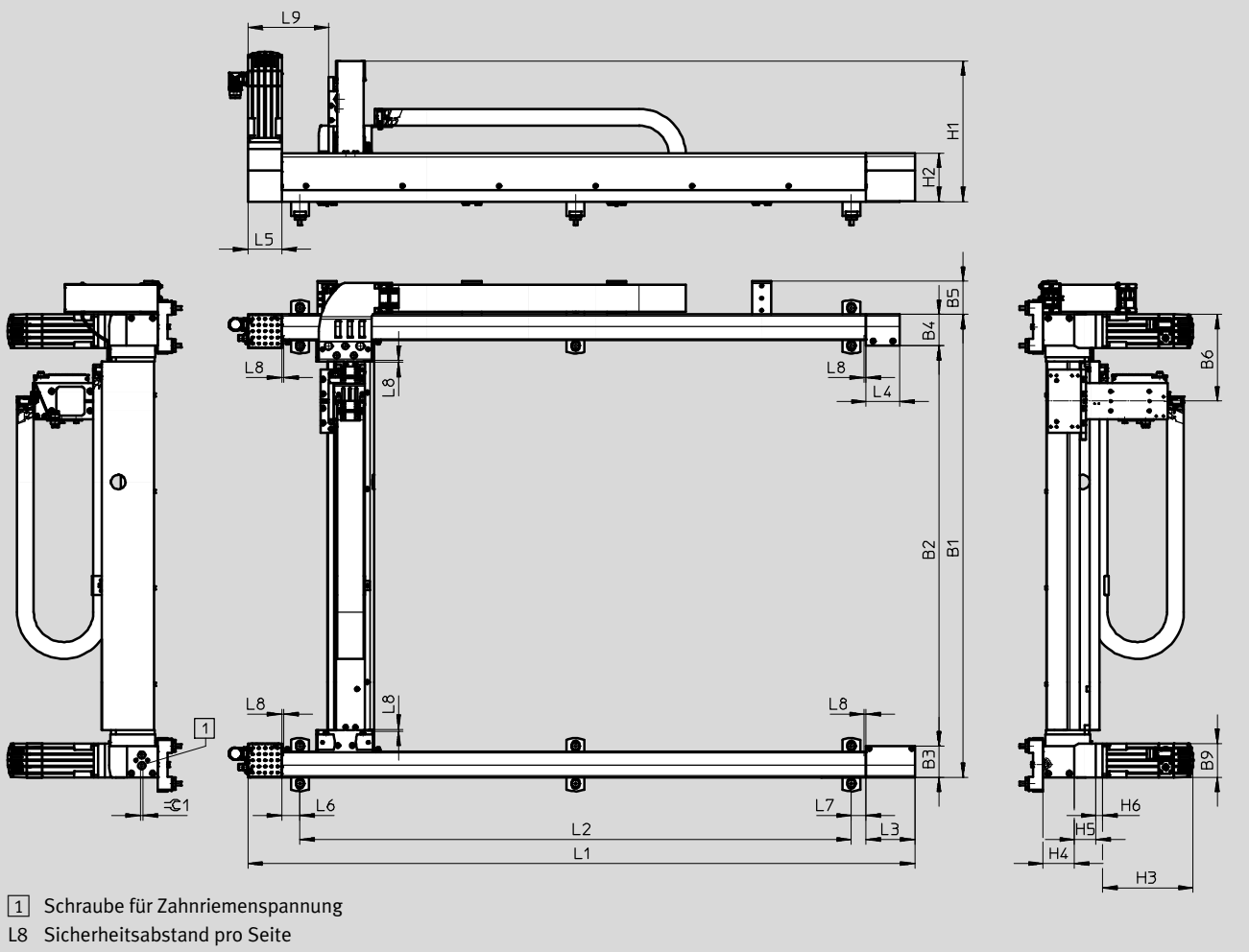
Datenblatt

FESTO

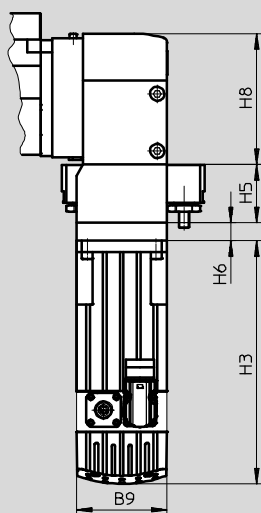
## Abmessungen

Download CAD-Daten → [www.festo.com](http://www.festo.com)

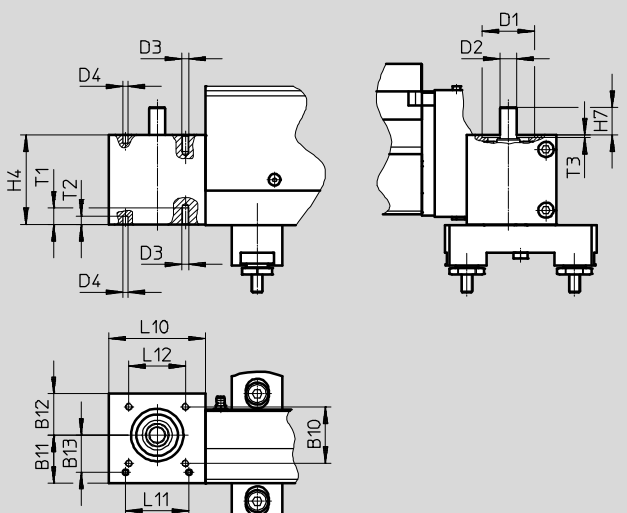
### EXCH-40-...-T – Anbaulage Motor oben



### EXCH-40-...-B – Anbaulage Motor unten



### EXCH-40-... – Schnittstelle Motor



# Flächenportale EXCH

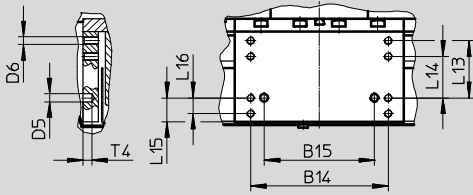
Datenblatt

FESTO

## Abmessungen

Download CAD-Daten → [www.festo.com](http://www.festo.com)

EXCH-40... – Schlitten



Typ	B3	B4	B5	B6	B9	B10	B11	B12	B13	B14
									±0,05	±0,1
mit EMMS-AS-70	65	65	69	179,9	70	41	35	30	27	106
mit EMMS-AS-100	65	65	69	179,9	100,5					

Typ	B15	D1	D2	D3	D4	D5	D6	H1	H2	H3
	±0,03	∅ H7	∅ h6		∅ H7	∅ H7				
mit EMMS-AS-70	85	38	12	M5	4	6	M6	ca. 293	100,8	187,3
mit EMMS-AS-100										192,3

Typ	H4	H5	H6	H7	H8	L3	L4	L5	L6	L7	L8	L9
mit EMMS-AS-70	65	44,9	13,8	20	100,3	101	70	70	37,5	30,5	4	167,2
mit EMMS-AS-100		57	20,1									

Typ	L10	L11	L12	L13	L14	L15	L16	T1	T2	T3	T4	⊖1
		±0,03		±0,1	±0,1		±0,1					
mit EMMS-AS-70	70	46	41	44	32	18,5	12	12	6	1,9	7	6
mit EMMS-AS-100												

## Hubabhängige Maße

Hub der X-Achse	L1	L2	Hub der Y-Achse	B1	B2
500	882	641	400	760	630
750	1132	891	500	860	730
1000	1382	1141	750	1100	980
1500	1882	1641	1000	1360	1230
200 ... 2000	382+Hub	→ Seite 20	200 ... 1000	360+Hub	230+Hub

## Hinweis

Abhängig vom Hub der X-Achse werden unterschiedlich viele Profilbefestigungen benötigt. Der Abstand zwischen den Profilbefestigungen muss immer gleich groß sein (→ Seite 20).

Zur Inbetriebnahme muss die Zahnriemenspannung eingestellt werden. Hierzu benötigte Werkzeuge (z. B. Frequenzmessgerät) sind nicht im Lieferumfang enthalten.

# Flächenportale EXCH

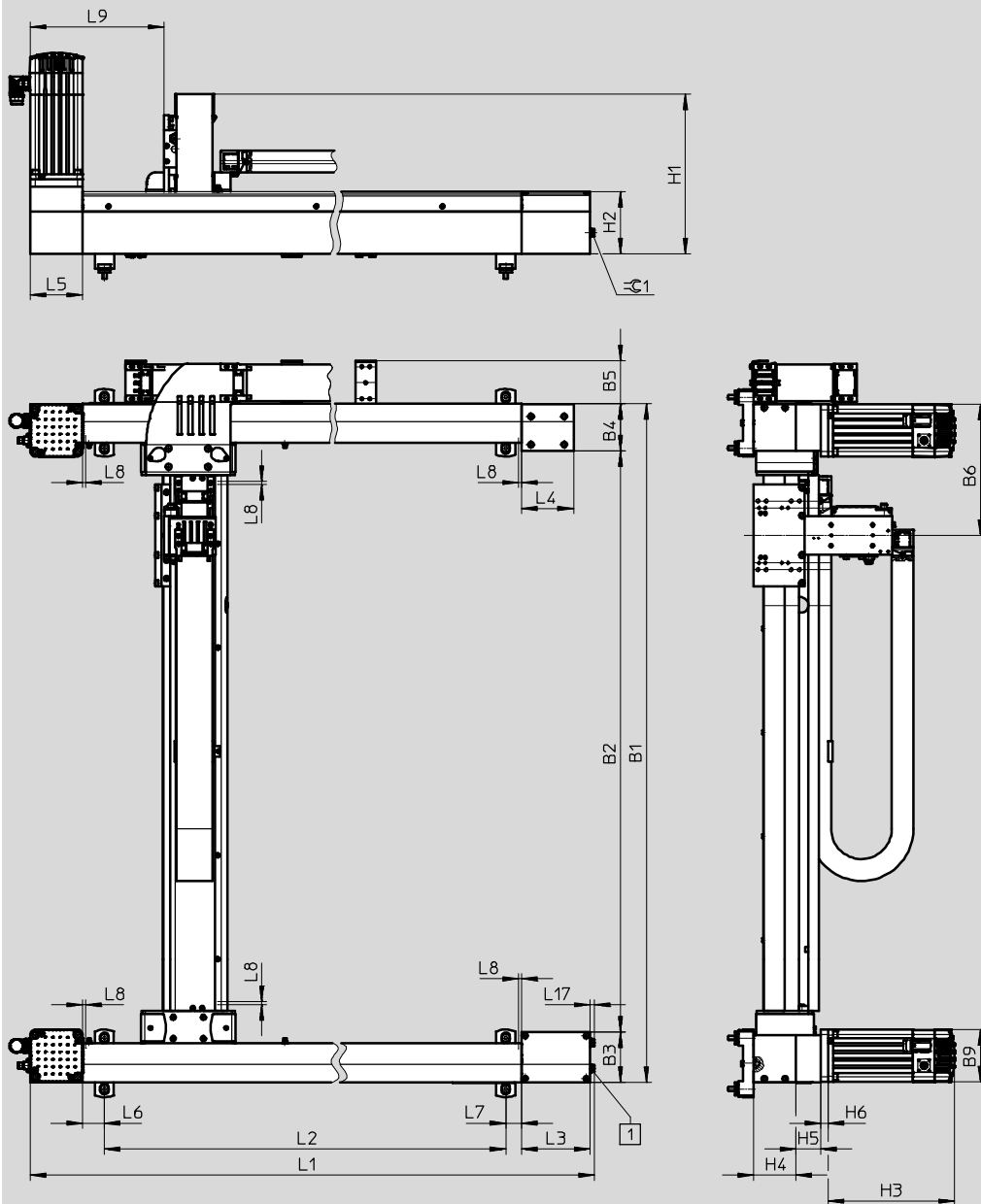
Datenblatt

FESTO

## Abmessungen

Download CAD-Daten → [www.festo.com](http://www.festo.com)

EXCH-60-...-T – Anbaulage Motor oben



1 Schraube für Zahnriemenspannung

L8 Sicherheitsabstand pro Seite



# Flächenportale EXCH

Datenblatt

FESTO

Typ	B3	B4	B5	B6	B9	H1
mit EMMS-AS-100	96,6	91	83,5	253,3	100,5	ca. 310
mit EMMS-AS-140					140,5	

Typ	H2	H3	H4	H5	H6	L3	L4
mit EMMS-AS-100	120,1	243,3	80,6	48	14,5	131,2	100
mit EMMS-AS-140		209			24,5		

Typ	L5	L6	L7	L8	L9	L17	≈C1
mit EMMS-AS-100	100	42,5	30,5	6	257	8,9	13
mit EMMS-AS-140							

## Hubabhängige Maße

Hub der X-Achse	L1	L2	Hub der Y-Achse	B1	B2
750	1393	1078	500	1007	819
1000	1643	1328	750	1257	1069
1500	2143	1828	1000	1507	1319
2000	2643	2328	1250	1757	1569
500 ... 2500	643 + Hub	→ Seite 20	1500	2007	1819
			500 ... 1500	507 + Hub	319 + Hub

## Hinweis

Abhängig vom Hub der X-Achse werden unterschiedlich viele Profilbefestigungen benötigt. Der Abstand zwischen den Profilbefestigungen muss immer gleich groß sein (→ Seite 20).

Zur Inbetriebnahme muss die Zahnriemenspannung eingestellt werden. Hierzu benötigte Werkzeuge (z. B. Frequenzmessgerät) sind nicht im Lieferumfang enthalten.

# Flächenportale EXCH

Datenblatt

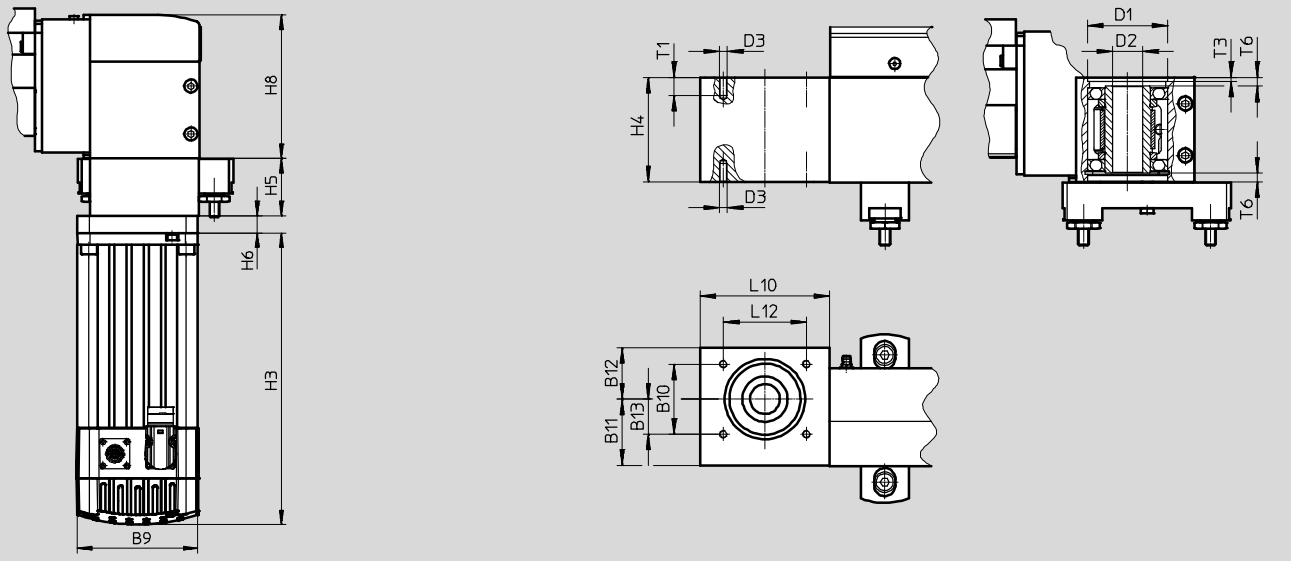


## Abmessungen

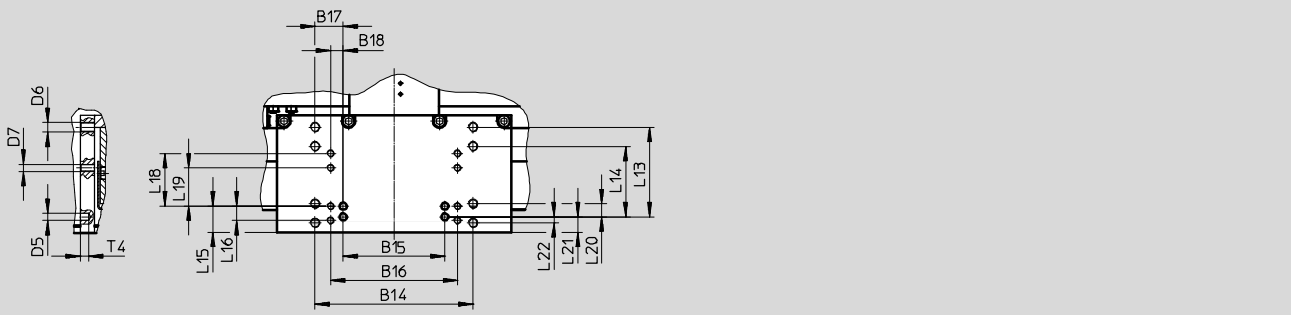
Download CAD-Daten → [www.festo.com](http://www.festo.com)

EXCH-60-...-B – Anbaulage Motor – unten

EXCH-60-... – Schnittstelle Motor



EXCH-60-... – Schlitten



Typ	B9	B10	B11	B12	B13	B14	B15	B16	B17
		±0,1			±0,05	±0,1	±0,03	±0,1	±0,1
mit EMMS-AS-100	100,5	54	51	39,5	27	132	85	106	23,5
mit EMMS-AS-140	140,5								

Typ	B18	D1	D2	D3	D5	D6	D7	H3	H4	H5
	±0,1	∅ H7	∅ H7		∅ H7					
mit EMMS-AS-100	10,5	62	23	M6	6	M8	M6	243,3	80,6	48
mit EMMS-AS-140								209		

Typ	H6	H8	L10	L12	L13	L14	L15	L16	L18
				±0,1	±0,1	±0,1		±0,1	±0,1
mit EMMS-AS-100	14,5	119,6	100	64	75	59	22	12	44
mit EMMS-AS-140	24,5								

Typ	L19	L20	L21	L22	T1	T3	T4	T6
	±0,1	±0,1						
mit EMMS-AS-100	32	11	13	5	14	3,1	7	6,9
mit EMMS-AS-140								

# Flächenportale EXCH

Datenblatt

FESTO

## Abmessungen

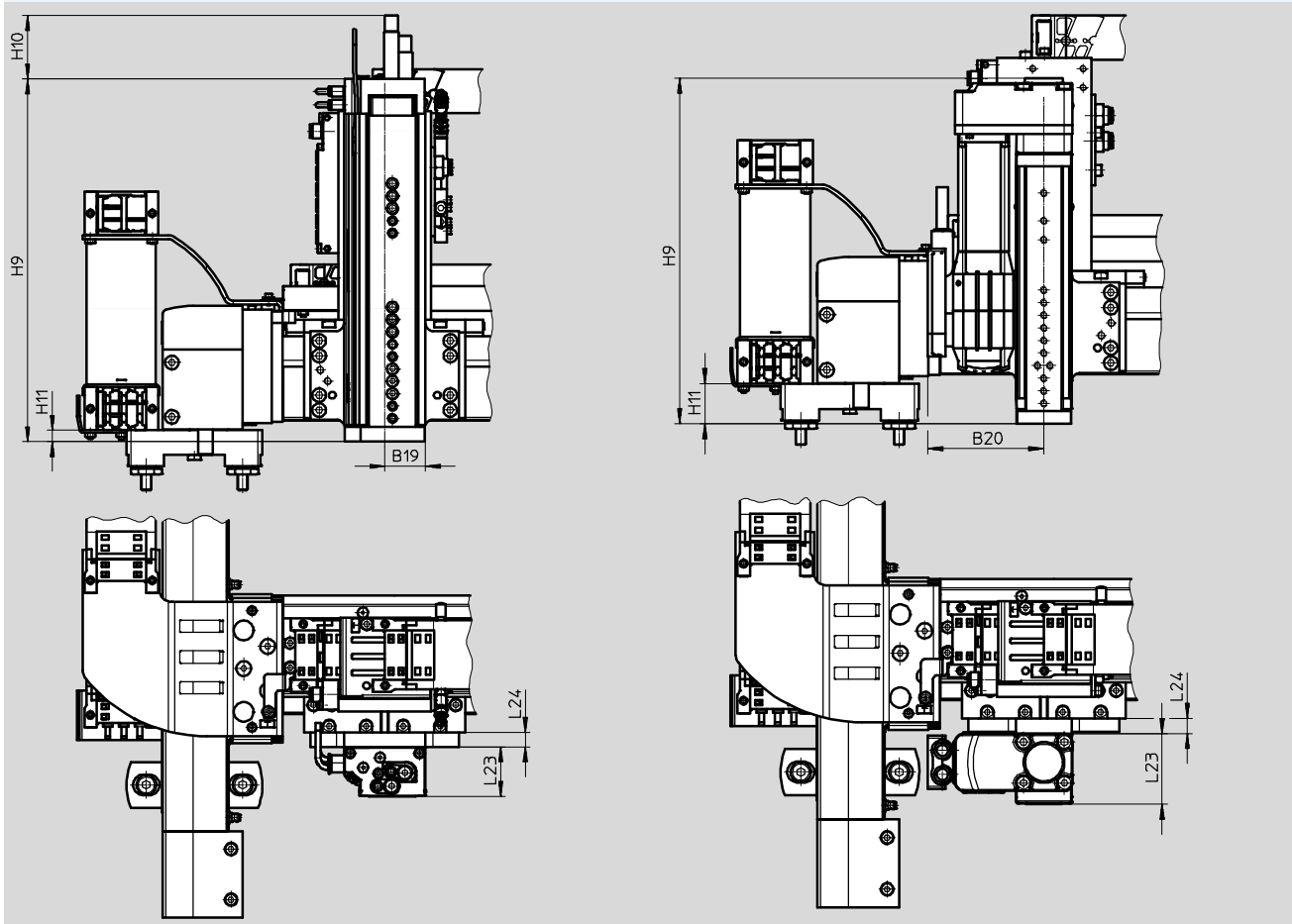
Download CAD-Daten → [www.festo.com](http://www.festo.com)

EXCH-40-...-P...

mit pneumatischem Anbauelement (Mini-Schlitten DGSL)

EXCH-40-...-E...

mit elektrischem Anbauelement (Mini-Schlitten EGSL)



Typ	B19	B20	H9	H10 max.	H11	L23	L24
mit pneumatischem Anbauelement (Mini-Schlitten DGSL)							
EXCH-40-...-P1	33	-	164,6	51,9	9,1	40±0,08	12
EXCH-40-...-P2			243,6				
EXCH-40-...-P3			293,6				
mit elektrischem Anbauelement (Mini-Schlitten EGSL)							
EXCH-40-...-E1	-	92,3	274	-	31,5	56	12
EXCH-40-...-E2			374				

# Flächenportale EXCH

Datenblatt

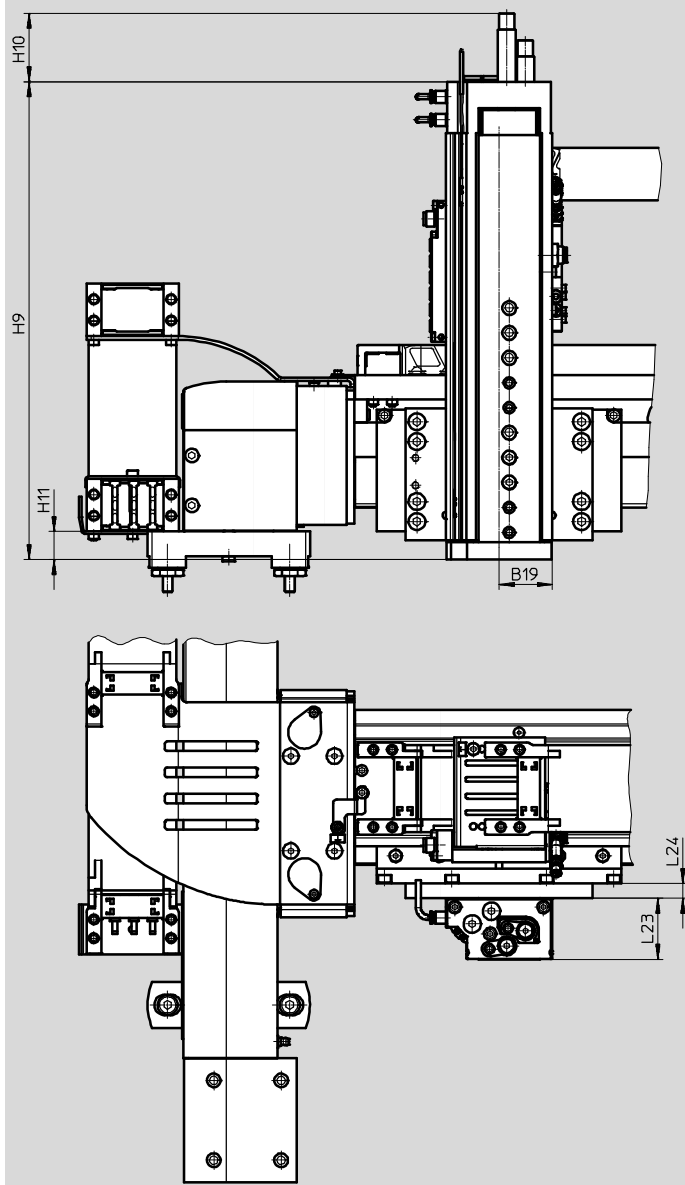
FESTO

## Abmessungen

Download CAD-Daten → [www.festo.com](http://www.festo.com)

EXCH-60-...-P...

mit pneumatischem Anbauelement (Mini-Schlitten DGSL)



Typ	B19	H9	H10 max.	H11	L23 ±0,08	L24
EXCH-60-...-P1	42,5	183,2	55,5	22,7	49	12
EXCH-60-...-P2		270,2				
EXCH-60-...-P3		333,2				
EXCH-60-...-P4		383,2				

# Flächenportale EXCH

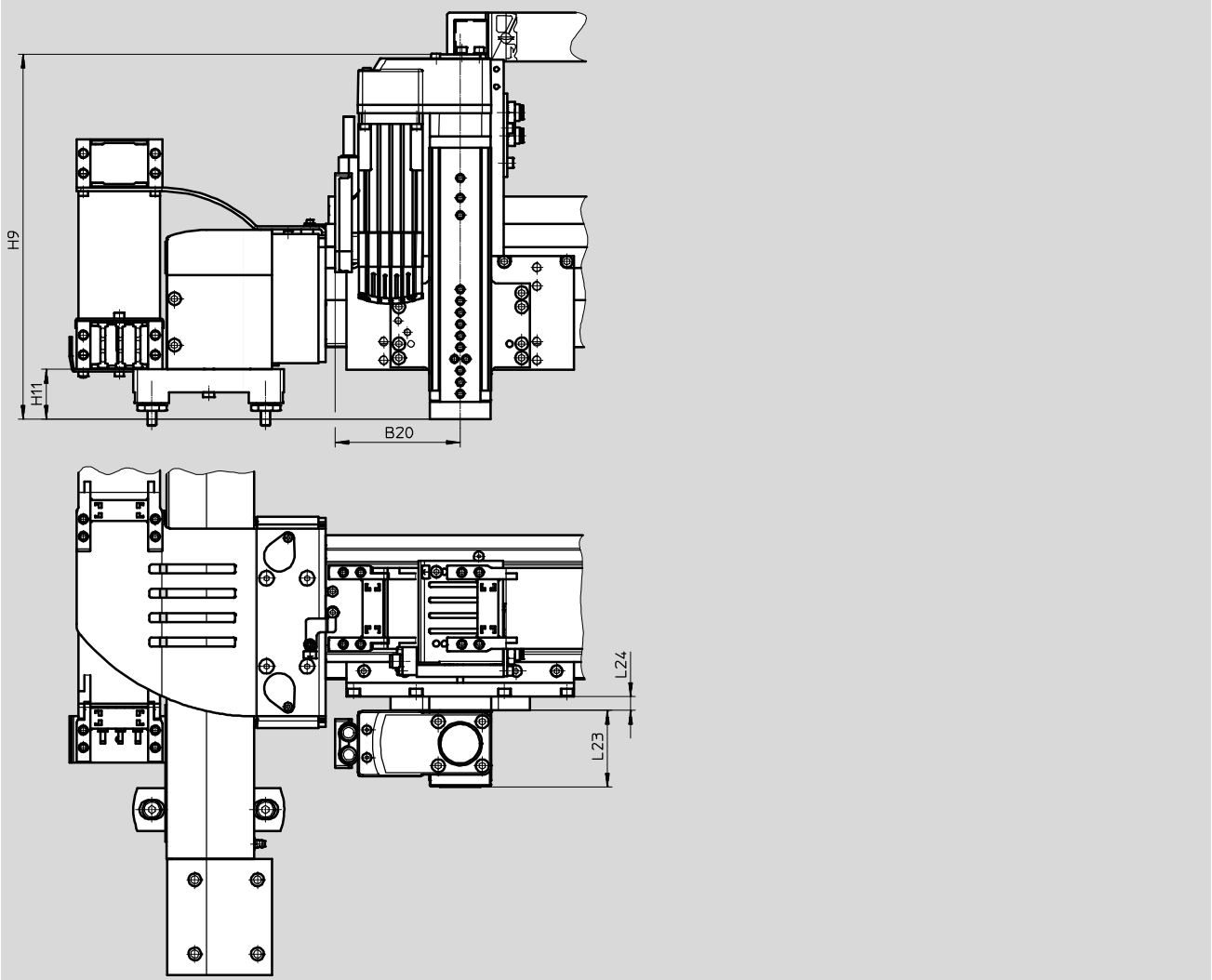
Datenblatt

## Abmessungen

Download CAD-Daten → [www.festo.com](http://www.festo.com)

EXCH-60-...-E...

mit elektrischem Anbauelement (Mini-Schlitten EGSL)



Typ	B20	H9	H11	L23	L24
EXCH-60-...-E1	108	315	43	66	12
EXCH-60-...-E2		415			

# Flächenportale EXCH

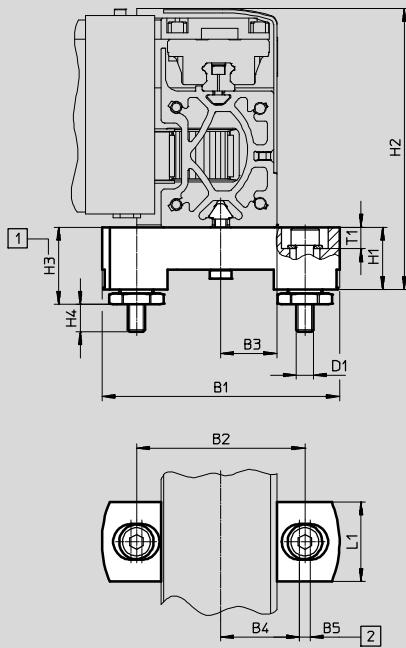
Datenblatt

FESTO

## Abmessungen

Download CAD-Daten → [www.festo.com](http://www.festo.com)

### Justierbausatz EADC



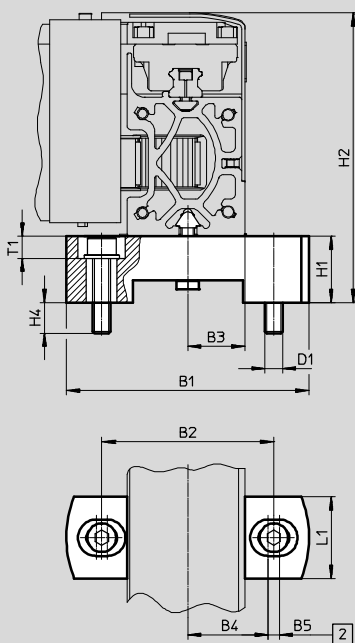
- 1 Einstellbar
- 2 Langlochbreite

Mit dem Justierbausatz können Höhenunterschiede von bis zu 5 mm ausgeglichen werden.

Bestellbar über:  
Produktbaukasten → Seite 32  
oder Zubehör → Seite 34

für Baugröße	B1	B2	B3	B4 ±0,2	B5	D1	H1	H2	H3		H4 max.	L1	T1
									min.	max.			
40	110	78	26	36,5	5	M8	29	129,8	34,8	39,8	14	37	10
60	130	98	36,5	46,5	5	M8	29	149,1	34,8	39,8	14	37	10

### Befestigungsbausatz



- 2 Langlochbreite
- Mit dem Befestigungsbausatz ist kein Ausgleich möglich.

Bestellbar über:  
Produktbaukasten → Seite 32  
oder Zubehör → Seite 34

für Baugröße	B1	B2	B3	B4 ±0,2	B5	D1	H1 +0,2	H2	H4 max.	L1	T1
40	110	78	26	36,5	5	M8	30	131,3	14	37	10
60	130	98	36,5	46,5	5	M8	30	150,1	14	37	10


# Flächenportale EXCH

Datenblatt

Zuordnung Flächenportal zu Servomotor für X-/Y-Achse	
Flächenportal	Motor
EXCH-40-...-AB1	EMMS-AS-70-M-LS-RMB
EXCH-40-...-AS1	EMMS-AS-70-M-LS-RM
EXCH-40-...-AB2 <sup>1)</sup>	EMMS-AS-100-S-HS-RMB
EXCH-40-...-AS2	EMMS-AS-100-S-HS-RM
EXCH-60-...-AB2	EMMS-AS-100-M-HS-RMB
EXCH-60-...-AS2	EMMS-AS-100-M-HS-RM
EXCH-60-...-AB3 <sup>1)</sup>	EMMS-AS-140-S-HV-RMB
EXCH-60-...-AS3	EMMS-AS-140-S-HV-RM

1) Bei senkrechter Einbaulage des Flächenportals zwingend erforderlich.

Zuordnung Flächenportal zu Servomotor für Z-Achse	
Flächenportal	Motor
EXCH-40-...-E1	EMMS-AS-40-M-LS-TMB
EXCH-40-...-E2	EMMS-AS-40-M-LS-TMB
EXCH-60-...-E1	EMMS-AS-55-M-LS-TMB
EXCH-60-...-E2	EMMS-AS-55-M-LS-TMB

 Hinweis

Fremdmotoren mit zu hohem Antriebsmoment können das Flächenportal beschädigen. Beachten Sie bei der Auswahl der Motoren die in den technischen Daten spezifizierten Grenzwerte. Bei der Inbetriebnahme muss die Motorbremse sicherheitsgerichtet geöffnet werden. Hierzu wird das Bediengerät CDSA (→ Produktbaukasten) empfohlen.

Kombinationen Motor zu Motorcontroller			
Flächenportal	Bestellcode (→Seite 32) für		
	Motorart für X-/Y-Achse	Anbauelement für Z-Achse	Motorcontroller
EXCH-40-...	AB1, AS1	P1, P2, P3	B1, B2
		E1, E2	B2, B3
		ohne	B1, B2, B3
	AB2, AS2	P1, P2, P3	B6, B7
		E1, E2	B7, B8
		ohne	B6, B7, B8
EXCH-60-...	AB2, AS2	P1, P2, P3, P4	B6, B7
		E1, E2	B7, B8
		ohne	B6, B7, B8
	AB3, AS3	P1, P2, P3, P4	B6, B7
		E1, E2	B7, B8
		ohne	B6, B7, B8


# Flächenportale EXCH

Bestellangaben – Produktbaukasten

FESTO

Bestelltabelle					
Baugröße	40	60	Bedingungen	Code	Eintrag Code
<b>M</b> Baukasten-Nr.	<b>1923050</b>	<b>1939785</b>			
Produktart	EXCH Baureihe H			<b>EXCH</b>	EXCH
Baugröße	40	60		-...	
Hub der X-Achse [mm]	200 ... 2000	500 ... 2500			
Hub der Y-Achse [mm]	200 ... 1000	500 ... 1500			
Führung	Kugelumlaufführung			<b>-KF</b>	-KF
Motorart	Servomotor, Baugröße 70, mit Bremse	-	<b>1</b>	<b>-AB1</b>	
	Servomotor, Baugröße 100, mit Bremse	-	<b>3</b>	<b>-AB2</b>	
	-	Servomotor, Baugröße 140, mit Bremse	<b>2</b> <b>3</b>	<b>-AB3</b>	
	Servomotor, Baugröße 70	-	<b>1</b>	<b>-AS1</b>	
	Servomotor, Baugröße 100	-		<b>-AS2</b>	
	-	Servomotor, Baugröße 140	<b>2</b>	<b>-AS3</b>	
	ohne Motor	-	<b>4</b>	<b>-W</b>	
	Anbaulage Motor	unten			<b>-B</b>
	oben			<b>-T</b>	
Anschlussseite Energiekette	links			<b>-L</b>	-L
Anbauelemente	ohne			<b>-T0</b>	
	Hubeinheit elektrisch, Hub 100 mm			<b>-E1</b>	
	Hubeinheit elektrisch, Hub 200 mm			<b>-E2</b>	
	Hubeinheit pneumatisch, Hub 50 mm			<b>-P1</b>	
	Hubeinheit pneumatisch, Hub 100 mm			<b>-P2</b>	
	Hubeinheit pneumatisch, Hub 150 mm			<b>-P3</b>	
	-	Hubeinheit pneumatisch, Hub 200 mm			<b>-P4</b>

- 1 AB1, AS1** Nicht in Verbindung mit Baugröße 60
- 2 AB3, AS3** Nicht in Verbindung mit Baugröße 40
- 3 AB2, AB3** Bei senkrechter Einbaulage zwingend notwendig  
EXCH-40: AB2, EXCH-60: AB3
- 4 W** Nicht in Verbindung mit C, CC, CS, C2, B1, B2, B3, B6, B7, B8, S1, S2, B (Bediengerät)

 Hinweis

In Verbindung mit Merkmal W (ohne Motor) wird das Flächenportal EXCH ohne Kupplungshäuse und ohne Kupplung ausgeliefert.

### Übertrag Bestellcode

**EXCH** -  -  -  -  **KF** -  -  -  **L** -



# Flächenportale EXCH

Bestellangaben – Produktbaukasten



Bestelltabelle						
Baugröße	40	60	Bedingun- gen	Code	Eintrag Code	
[O] Steuerungssysteme	ohne					
	Montageplatte		[5]	-C		
	Schaltschrank		[5]	-CC		
	Schaltschrank mit Sockel		[5]	-CS		
	Mehrachskontroller	ohne				
		mit CMXR-C2, mit integrierter SPS			-C2	
	Motorcontroller	ohne				
		2x CMMP-AS-C5-3A, ohne elektrische Fronteinheit		[6] [8]	-B1	
		2x CMMP-AS-C5-3A, 1x CMMP-AS-C2-3A, für Fronteinheit (1 elektrische Achse)		[6]	-B2	
		2x CMMP-AS-C5-3A, 2x CMMP-AS-C2-3A, für Fronteinheit (2 elektrische Achsen)		[6]	-B3	
		2x CMMP-AS-C5-11A-P3, ohne elektrische Fronteinheit		[7] [8] [9]	-B6	
		2x CMMP-AS-C5-11A-P3, 1x CMMP-AS-C2-3A, für Fronteinheit (1 elektrische Achse)		[7] [9]	-B7	
		2x CMMP-AS-C5-11A-P3, 2x CMMP-AS-C2-3A, für Fronteinheit (2 elektrische Achsen)		[7] [9]	-B8	
Sicherheitstechnik		ohne				
	integriertes Sicherheitsschaltgerät			-S1		
	integriertes Sicherheitsschaltgerät mit Netzausfallerkennung		[9]	-S2		
Bedienterminal	ohne					
	mit Bediengerät CDSA		[10]	-B		
Leitungslänge	ohne			-		
	mit Leitungslänge 5 m			-5K		
	mit Leitungslänge 10 m			-10K		
Montagebausatz	mit Justierbausatz					
	mit Befestigungsbausatz			-P		
[M] Dokumentationssprache	deutsch			-DE		
	englisch			-EN		
	spanisch			-ES		
	französisch			-FR		
	italienisch			-IT		
	russisch			-RU		
	chinesisch			-ZH		

- [5] **C, CC, CS** Mussangabe in Verbindung mit C2, B1, B2, B3, B6, B7, B8, S1, S2, B (Bediengerät)
- [6] **B1, B2, B3** Nur in Verbindung mit AB1, AS1
- [7] **B6, B7, B8** Nicht in Verbindung mit AB1, AS1
- [8] **B1, B6** Nicht in Verbindung mit E1, E2
- [9] **B6, B7, B8, S2** Bei senkrechter Einbaulage zwingend notwendig
- [10] **B** Nur in Verbindung mit C2

### Übertrag Bestellcode

- [ ] - [ ] - [ ] - [ ] - [ ] - [ ] - [ ] - [ ]

# Flächenportale EXCH

Zubehör

FESTO

## Sensorbefestigung EAPR

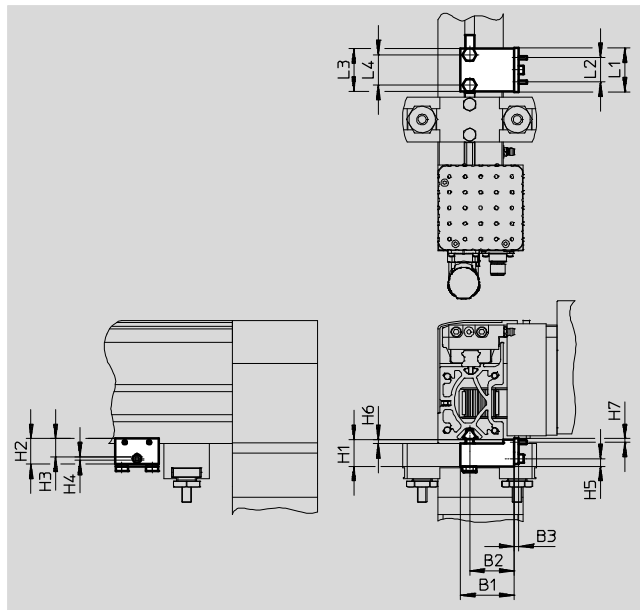
für Näherungsschalter  
SIES-V3B und SIES-Q8B  
(zur Abfrage der Schlittenposition  
an der X-Achse)

Werkstoff:

Schaltfahne: Stahl

Sensorhalter: Aluminium-Knet-  
legierung

RoHS konform



Abmessungen und Bestellangaben										
für Baugröße	B1	B2	B3	H1	H2	H3 ±0,1	H4	H5	H6 -0,1	H7 -0,2
40	44	36,3	4	21,8	21	15	2,5	6,1	3,1	3
60	54	46,3	4	21	21	15	2,5	5,3	2,3	3

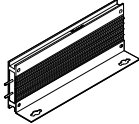
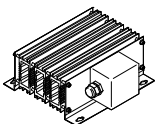
für Baugröße	L1	L2	L3	L4	Gewicht [g]	Teile-Nr.	Typ
40	36	20	35	25	120	2536353	EAPR-E12-40
60	36	20	35	25	150	2478805	EAPR-E12-60

Bestellangaben							
		für Baugröße	Beschreibung	Teile-Nr.	Typ		
Justierbausatz EADC							
	40		zur Befestigung und Ausrichtung des Flächenportals. Der Bausatz ist höhenverstellbar	8029165	EADC-E12-40		
	60			8029166	EADC-E12-60		
Befestigungsbausatz EAHM							
	40		zur Befestigung des Flächenportals. Der Bausatz ist nicht höhenverstellbar	3489340	EAHM-E12-K-40		
	60			3489318	EAHM-E12-K-60		

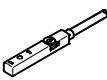
# Flächenportale EXCH

Zubehör

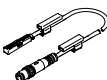
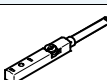
FESTO

Bestellangaben						
	für Typ	Widerstands- wert [Ω]	Nennleistung [W]	Gewicht [g]	Teile-Nr.	Typ
Bremswiderstand CACR (bei senkrechter Einbaulage zwingend erforderlich)						
	EXCH-...-B1/B2/B3	50	200	550	<b>2882342</b>	<b>CACR-LE2-50-W500</b>
	EXCH-...-B6/B7/B8	40	800	2400	<b>2882343</b>	<b>CACR-KL2-40-W2000</b>

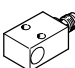
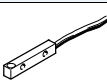
## Zulässiger Näherungsschalter zur Abfrage der Schlittenposition an der Y-Achse

Bestellangaben Näherungsschalter – für T-Nut, induktiv						Datenblätter → Internet: sies
	Befestigungsart	Elektrischer Anschluss	Schalt- ausgang	Kabellänge [m]	Teile-Nr.	Typ
	von oben in Nut einsetzbar, bündig mit Zylinderprofil	Stecker M8x1, 3-polig	PNP, Schließer	0,3	<b>551387</b>	<b>SIES-8M-PS-24V-K-0,3-M8D</b>

## Zulässige Näherungsschalter zur Abfrage der Positionen an der Z-Achse

Bestellangaben Näherungsschalter – für T-Nut						Datenblätter → Internet: smt
	Befestigungsart	Elektrischer Anschluss	Schalt- ausgang	Kabellänge [m]	Teile-Nr.	Typ
mit Mini-Schlittens DGSL (magneto-resistiv)						
	von oben in Nut einsetzbar, bündig mit Zylinderprofil	Stecker M8x1, 3-polig	PNP, Schließer	0,3	<b>551367</b>	<b>SME-10M-DS-24V-E-0,3-L-M8D</b>
mit Mini-Schlittens EGSL (induktiv)						
	von oben in Nut einsetzbar, bündig mit Zylinderprofil	Stecker M8x1, 3-polig	PNP, Schließer	0,3	<b>551387</b>	<b>SIES-8M-PS-24V-K-0,3-M8D</b>


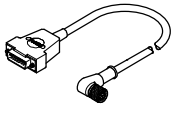
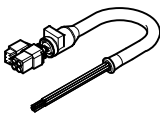
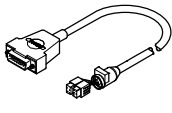
## Zulässige Näherungsschalter in Verbindung mit Sensorbefestigung EAPR-E12

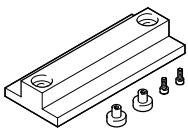
Bestellangaben Näherungsschalter					Datenblätter → Internet: sies
	Befestigungsart	Elektrischer Anschluss	Schalt- ausgang	Teile-Nr.	Typ
Schließer					
	anschraubbar	Stecker M8x1, 3-polig	PNP	<b>150491</b>	<b>SIES-V3B-PS-S-L</b>
Öffner					
	anschraubbar	Kabel, 3-adrig	NPN	<b>174550</b>	<b>SIES-Q8B-NO-K-L</b>

# Flächenportale EXCH

Zubehör

FESTO

Bestellangaben Leitungen				
	Beschreibung	Kabellänge [m]	Teile-Nr.	Typ
Für X-/Y-Achse				
	Motorleitung NEBM			
	<ul style="list-style-type: none"> <li>- min. Biegeradius: 64 mm</li> <li>- schleppkettentauglich</li> <li>- Umgebungstemp.: -40 ... +90°C</li> </ul>	5	<b>550310</b>	<b>NEBM-M23G8-E-5-Q9N-LE8</b>
		10	<b>550311</b>	<b>NEBM-M23G8-E-10-Q9N-LE8</b>
	Encoderleitung NEBM			
	<ul style="list-style-type: none"> <li>- min. Biegeradius: 75 mm</li> <li>- schleppkettentauglich</li> <li>- Umgebungstemp.: -10 ... +80°C</li> </ul>	5	<b>550318</b>	<b>NEBM-M12W8-E-5-N-S1G15</b>
		10	<b>550319</b>	<b>NEBM-M12W8-E-10-N-S1G15</b>
Für Z-Achse				
	Motorleitung NEBM			
	<ul style="list-style-type: none"> <li>- min. Biegeradius: 55 mm</li> <li>- schleppkettentauglich</li> <li>- Umgebungstemp.: -40 ... +90°C</li> </ul>	10	<b>550307</b>	<b>NEBM-T1G8-E-10-Q7N-LE8</b>
		15	<b>550308</b>	<b>NEBM-T1G8-E-15-Q7N-LE8</b>
	Encoderleitung NEBM			
	<ul style="list-style-type: none"> <li>- min. Biegeradius: 75 mm</li> <li>- schleppkettentauglich</li> <li>- Umgebungstemp.: -10 ... +80°C</li> </ul>	10	<b>550315</b>	<b>NEBM-T1G8-E-10-N-S1G15</b>
		15	<b>550316</b>	<b>NEBM-T1G8-E-15-N-S1G15</b>

Bestellangaben				
	für Baugröße	Beschreibung	Teile-Nr.	Typ
Einstellwerkzeug EADT				
	40, 60	zum Ausrichten und Prüfen der Ebenheit des Flächenportals	<b>3197697</b>	<b>EADT-W-E12</b>