

Pohony s ozubeným řemenem EGC-TB-KF, kuličková oběžná pouzdra

FESTO



doporučené výrobky Festo
zvládnou 80 % Vašich automatizačních úloh

po celém světě: vždy skladem

síla: kvalita Festo za atraktivní cenu

jednoduchost: snazší nákup a skladování



připraveno k odeslání ze skladu během 24 h
skladem ve 13 servisních centrech po celém světě
více než 2200 výrobků

☆ připraveno k odeslání ze skladu nejpozději do 5 dnů
montáž ve 4 servisních centrech po celém světě
až 6 x 10¹² variant v každé řadě výrobků

Hledejte
hvězdičky!

Elektromechanické pohony

pomoc při výběru

FESTO

Přehled pohonů s ozubeným řemenem a pohonů s vřetenem

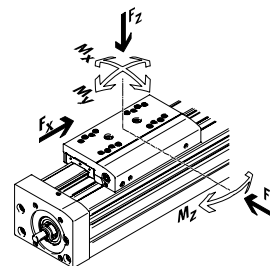
Pohony s ozubeným řemenem

- rychlost až 10 m/s
- zrychlení až 50 m/s²
- opakovatelná přesnost až ±0,08 mm
- zdvihy až 8500 mm (delší zdvihy na vyžádání)
- přizpůsobivá montáž motoru

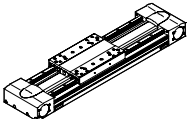
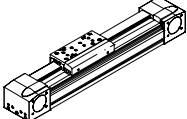
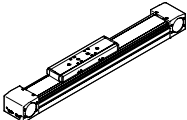
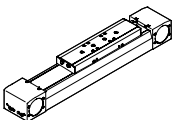
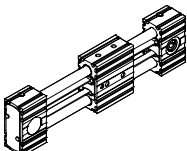
Pohony s vřetenem

- rychlost až 2 m/s
- zrychlení až 20 m/s²
- opakovatelná přesnost až ±0,003 mm
- zdvihy až 3000 mm

system souřadnic



Pohony s ozubeným řemenem

typ	F_x [N]	v [m/s]	M_x [Nm]	M_y [Nm]	M_z [Nm]	vlastnosti
vedení v kuličkových oběžných pouzdrech pro velké zátěže						
EGC-HD-TB						
	450 1000 1800	3 5 5	140 300 900	275 500 1450	275 500 1450	<ul style="list-style-type: none"> • ploché pohonné jednotky s tuhým, uzavřeným profilem • přesné vedení na paralelních kolejničích s velkou nosností • ideální jako základní pohon pro ploché portály a letmé pohony
vedení v kuličkových oběžných pouzdrech						
EGC-TB-KF						
	50 100 350 800 2500	3 5 5 5 5	3,5 16 36 144 529	10 132 228 680 1820	10 132 228 680 1820	<ul style="list-style-type: none"> • tuhý, uzavřený profil • přesné vedení na kolejnici s velkou nosností • malé hnací pastorky snižují potřebný hnací moment • prostorově úsporné snímání polohy
ELGA-TB-KF						
	350 800 1300 2000	5 5 5 5	16 36 104 167	132 228 680 1150	132 228 680 1150	<ul style="list-style-type: none"> • zakryté vedení a ozubený řemen • přesné vedení na kolejnici s velkou nosností • vedení a ozubený řemen jsou chráněny krycí páskou • velké posuvové síly
ELGA-TB-KF-F1						
	260 600 1000	5 5 5	16 36 104	132 228 680	132 228 680	<ul style="list-style-type: none"> • vhodné pro potravinářství • „Clean Look“: hladké plochy, které lze snadno čistit • zakryté vedení a ozubený řemen • přesné vedení na kolejnici s velkou nosností • vedení a ozubený řemen jsou chráněny krycí páskou
ELGR-TB						
	50 100 350	3 3 3	2,5 5 15	20 40 124	20 40 124	<ul style="list-style-type: none"> • nákladově optimalizované vedení vodicími tyčemi • jednotka připravená k montáži • kuličková oběžná pouzdra pro dynamický provoz se zatížením

Elektromechanické pohony

pomoc při výběru

FESTO

Přehled pohonů s ozubeným řemenem a pohonů s vřetenem

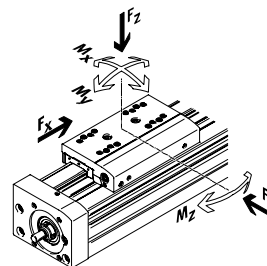
Pohony s ozubeným řemenem

- rychlost až 10 m/s
- zrychlení až 50 m/s²
- opakovatelná přesnost až ±0,08 mm
- zdvihy až 8500 mm (delší zdvihy na vyžádání)
- přizpůsobivá montáž motoru

Pohony s vřetenem

- rychlost až 2 m/s
- zrychlení až 20 m/s²
- opakovatelná přesnost až ±0,003 mm
- zdvihy až 3000 mm

systém souřadnic



Pohony s ozubeným řemenem

typ	F_x [N]	v [m/s]	M_x [Nm]	M_y [Nm]	M_z [Nm]	vlastnosti
vedení v kladkách						
ELGA-TB-RF						
	350	10	11	40	40	<ul style="list-style-type: none"> • robustní vedení v kladkách • vedení a ozubený řemen jsou chráněny krycí páskou • rychlost až 10 m/s • nižší hmotnost než u pohonů s vedením na kolejnici
	800	10	30	180	180	
	1300	10	100	640	640	
ELGA-TB-RF-F1						
	260	10	8,8	32	32	<ul style="list-style-type: none"> • vhodné pro potravinářství • „Clean Look“: hladké plochy, které lze snadno čistit • robustní vedení v kladkách • vedení a ozubený řemen jsou chráněny krycí páskou • nižší hmotnost než u pohonů s vedením na kolejnici
	600	10	24	144	144	
	1000	10	80	512	512	
kluzné vedení						
ELGA-TB-G						
	350	5	5	30	10	<ul style="list-style-type: none"> • vedení a ozubený řemen jsou chráněny krycí páskou • pro jednoduché manipulační úlohy • jako pohonný prvek pro externí vedení • necitlivost na náročné podmínky prostředí
	800	5	10	60	20	
	1300	5	120	120	40	
ELGR-TB-GF						
	50	1	1	10	10	<ul style="list-style-type: none"> • nákladově optimalizované vedení vodicími tyčemi • jednotka připravená k montáži • robustní kluzná pouzdra pro použití v náročných podmínkách prostředí
	100	1	2,5	20	20	
	350	1	1	40	40	

Elektromechanické pohony

pomoc při výběru

FESTO

Přehled pohonů s ozubeným řemenem a pohonů s vřetenem

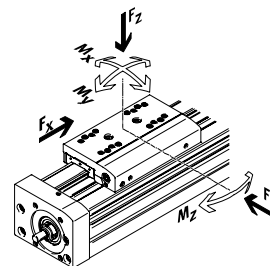
Pohony s ozubeným řemenem

- rychlost až 10 m/s
- zrychlení až 50 m/s²
- opakovatelná přesnost až ±0,08 mm
- zdvihy až 8500 mm (delší zdvihy na vyžádání)
- přizpůsobivá montáž motoru

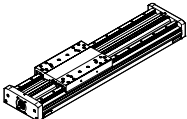
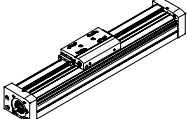
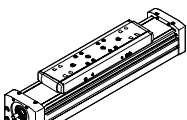
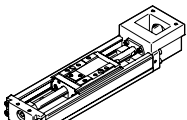
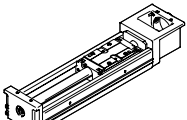
Pohony s vřetenem

- rychlost až 2 m/s
- zrychlení až 20 m/s²
- opakovatelná přesnost až ±0,003 mm
- zdvihy až 3000 mm

systém souřadnic



Pohony s vřetenem

typ	F_x [N]	v [m/s]	M_x [Nm]	M_y [Nm]	M_z [Nm]	vlastnosti
vedení v kuličkových oběžných pouzdrech pro velké zátěže						
EGC-HD-BS						
	300 600 1300	0,5 1,0 1,5	140 300 900	275 500 1450	275 500 1450	<ul style="list-style-type: none"> • ploché pohonné jednotky s tuhým, uzavřeným profilem • přesné vedení na paralelních kolejničích s velkou nosností • ideální jako základní pohon pro ploché portály a letmé pohony
vedení v kuličkových oběžných pouzdrech						
EGC-BS-KF						
	300 600 1300 3000	0,5 1,0 1,5 2,0	16 36 144 529	132 228 680 1820	132 228 680 1820	<ul style="list-style-type: none"> • tuhý, uzavřený profil • přesné vedení na kolejnici s velkou nosností • pro nejvyšší nároky na posuvovou sílu a přesnost • prostorově úsporné snímání polohy
ELGA-BS-KF						
	300 600 1300 3000	0,5 1,0 1,5 2,0	16 36 104 167	132 228 680 1150	132 228 680 1150	<ul style="list-style-type: none"> • zakryté vedení a kuličkový závit • přesné vedení na kolejnici s velkou nosností • pro nejvyšší nároky na posuvovou sílu a přesnost • vedení a kuličkový závit jsou chráněny krycí páskou • prostorově úsporné snímání polohy
EGSK						
	57 133 184 239 392	0,33 1,10 0,83 1,10 1,48	13 28,7 60 79,5 231	3,7 9,2 20,4 26 77,3	3,7 9,2 20,4 26 77,3	<ul style="list-style-type: none"> • pohony s vřetenem s nejvyšší přesností, kompaktností a tuhostí • vedení v kuličkových oběžných pouzdrech a s valivým uložením matice, bez kuličkového řetězu • standardní provedení skladem
EGSP						
	112 212 466 460	0,6 0,6 2,0 2,0	36,3 81,5 90,3 258	12,5 31,6 32,1 94	12,5 31,6 32,1 94	<ul style="list-style-type: none"> • pohony s vřetenem s nejvyšší přesností, kompaktností a tuhostí • vedení v kuličkových oběžných pouzdrech s kuličkovým řetězem • závit u velikostí 33, 46 s kuličkovým řetězem

Pohony s ozubeným řemenem EGC-TB-KF, kuličková oběžná pouzdra

technické údaje

Všeobecné údaje

Výkonnost

- maximální tuhost a nosnost díky robustnímu profilu s optimalizovaným průřezem
- rychlost, zrychlení a přenos momentů jsou novým standardem

Hospodárnost

- tento pohon s ozubeným řemenem vyniká nejen mechanickými hodnotami, ale také vynikajícím poměrem cena/výkon
- díky vysokému výkonu lze často použít menší velikost pohonu EGC

Mnohostrannost

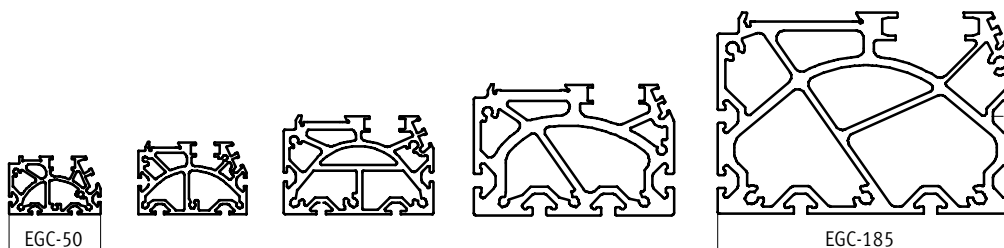
- mnoho velikostí i variant a chráněná vedení otevírají možnosti použití v širokém spektru úloh
- lze využít prostorově nenáročně snímání poloh s čidly v profilové drážce
- velké množství kombinací s ostatními pohony
- rozsáhlé montážní příslušenství pro kombinace více pohonů

Přizpůsobivá montáž motoru

Motor lze umístit na libovolnou ze 4 stran a lze jej kdykoli přemístit.



široká konstrukční řada pro různá zatížení



Parametry pohonů

Údaje v tabulce jsou maximální hodnoty.

Přesné hodnoty pro jednotlivé varianty zjistíte v odpovídajících technických údajích v katalogu.

provedení	velikost	pracovní zdvih [mm]	rychlost [m/s]	opakovatelná přesnost [mm]	posuvová síla [N]	vlastnosti vedení				
						síly a momenty				
						Fy [N]	Fz [N]	Mx [Nm]	My [Nm]	Mz [Nm]
vedení v kuličkových oběžných pouzdrech										
	50	50 ... 1900	3	±0,08	50	650	650	3,5	10	10
	70	50 ... 5000	5	±0,08	100	1850	1850	16	132	132
	80	50 ... 8500	5	±0,08	350	3050	3050	36	228	228
	120	50 ... 8500	5	±0,08	800	6890	6890	144	680	680
	185	50 ... 8500	5	±0,1	2500	15200	15200	529	1820	1820

- - upozornění
software pro návrh
PositioningDrives
www.festo.com

Pohony s ozubeným řemenem EGC-TB-KF, kuličková oběžná pouzdra

technické údaje

FESTO

Variety saní

standardní saně



prodloužené saně



přídavné saně



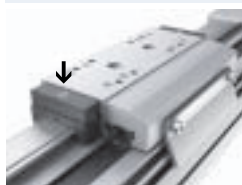
Možnosti vedení

chráněné provedení



- přídavné stírací lišty čistí a chrání vedení

s centrální maznicí

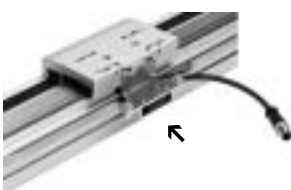


- s mazacím adaptérem lze vedení trvale mazat prostřednictvím poloautomatického či plně automatického mazacího zařízení
- adaptéry jsou určeny pro oleje a tuky
- musejí být připojeny oba mazací adaptéry

→ strana 23

Odměrovací systémy

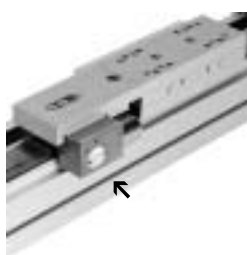
→ strana 14



- inkrementálním odměrovacím systémem lze přímo zjišťovat polohu saní, tak lze rozpoznat každou nepřesnost v řetězci sil a vyrovnat ji ovladačem motoru

Brzdy

→ strana 15



- provedení pro jeden nebo dva kanály, k přidržení zátěže
- je zaručeno spolehlivé zastavení, protože síly působí přímo na saně
- u velikostí 120 a 185 je přípustný omezený počet nouzových brzdění

Pohony s ozubeným řemenem EGC-TB-KF, kuličková oběžná pouzdra

technické údaje

Systém pohonu s ozubeným řemenem, motorem, ovladačem motoru a montážní sadou pro motor
pohon s ozubeným řemenem s vedením v kuličkových oběžných pouzdech



motor

→ strana 46



1



2

- 1 servomotory
EMME-AS, EMMS-AS
- 2 krokové motory
EMMS-ST



upozornění

Pro pohon s řemenem EGC a motory se dodávají vzájemně přizpůsobená a kompletní řešení.

ovladače motorů

technické údaje → internet: ovladač motoru



1



2

- 1 ovladače servomotorů
CMMP-AS
- 2 ovladače krokových motorů
CMMS-ST

montážní sady pro motory

→ strana 46

axiální sady

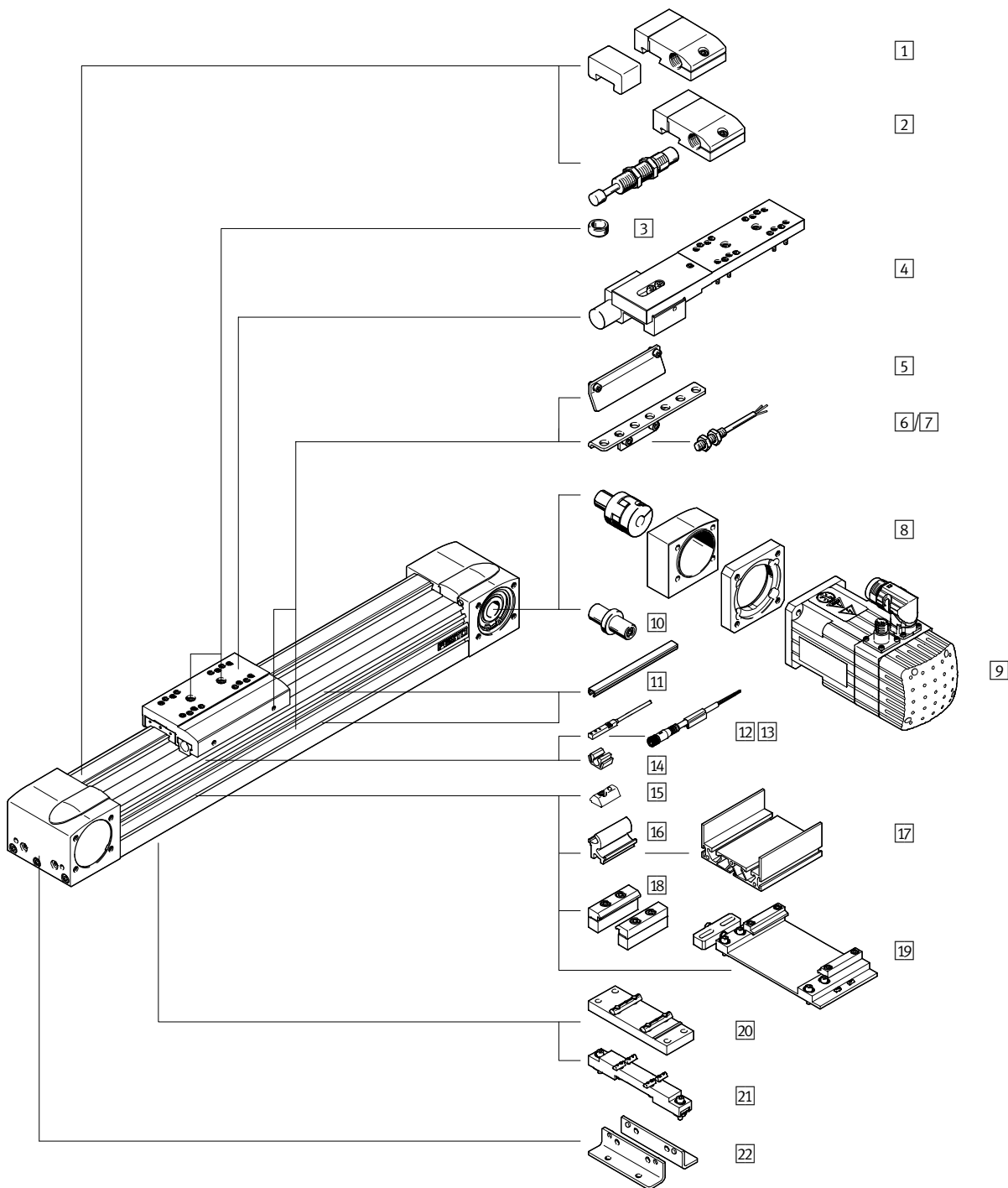


Sadu tvoří:

- příruba motoru
- spojková skříň
- spojka
- šrouby

Pohony s ozubeným řemenem EGC-TB-KF, kuličková oběžná pouzdra

přehled periferií



Pohony s ozubeným řemenem EGC-TB-KF, kuličková oběžná pouzdra

přehled periférií

Varianty a příslušenství			
typ/objednávací kód	popis	→ strana/internet	
1	nouzové tlumicí dorazy s držákem A	pro zamezení škod v koncovém dorazu při poruše provozu	55
2	tlumič nárazu s držákem C	pro zamezení škod v koncovém dorazu při poruše provozu	55
3	středící kolíky/dutinky ZBS, ZBH	<ul style="list-style-type: none"> pro vystředění zátěže a montážních dílů na saních 2 středící kolíky/dutinky obsaženy v dodávce pohonu 	58
4	brzdy 1H...-PN, 2H-PN	k přidržení zátěže	15
5	spínací lišty X, Z, O, P, W, R	ke snímání polohy saní	55
6	držáky čidel O, P, W, R	adaptér pro upevnění indukčního čidla (kulatý tvar) na pohon	56
7	čidla, M8 O, P, W, R	<ul style="list-style-type: none"> indukční čidlo, kulatý tvar u objednávacího kódu O, P, W, R je v rozsahu dodávky 1 spínací lišta a max. 2 držáky čidel 	60
8	axiální sady EAMM	pro axiální montáž motoru (zahrnuje spojku, těleso spojky a přírubu motoru)	46
9	motory EMME, EMMS	motory s převodovkou nebo bez ní, s brzdou nebo bez ní, speciálně přizpůsobené pro pohony	46
10	čepy hřídele K	<ul style="list-style-type: none"> podle potřeby lze použít jako alternativní rozhraní pro kombinace pohonu/motoru → od strany 46 není potřeba čep hřídele 	57
11	krycí lišty do drážky B, S	pro ochranu před znečištěním	58
12	přibližovací čidla, do drážky T X, Z	<ul style="list-style-type: none"> indukční přibližovací čidla, do drážky T u objednávacího kódu X, Z je součástí dodávky 1 spínací lišta 	59
13	spojovací kabely V	pro čidla (objednávací kód W a R)	60
14	svorky CL	k upevnění kabelu čidla do drážky	58
15	kameny do drážky Y	pro upevnění montážních dílů	58
16	adaptační sady DHAM	k upevnění závěsného profilu na pohon	59
17	závěsné profily HMIA	k upevnění a vedení energetického řetězu	59
18	upevnění za profil M	k upevnění pohonu, ze strany za profil	51
19	seřizovací sady EADC-E16	slouží k upevnění pohonu na svislou plochu, pohon lze poté vyrovnat do vodorovné polohy	54
20	mezipodpory EAHF-L5	k upevnění pohonu, zespodu za profil	52
21	seřizovací sady EADC-E15	výškově nastavitelná, seřizovací sadou lze snadno vyrovnat nerovnosti montážní plochy	53
22	patková upevnění F	k upevnění pohonu za koncové víko	50
-	vedení EGC-FA	vodicí jednotka	egc-fa
-	spojovací hřídele KSK	na prostorových portálech pro spojení dvou pohonů s ozubeným řemenem EGC-TB	ksk

Pohony s ozubeným řemenem EGC-TB-KF, kuličková oběžná pouzdra

typové značení

	EGC	-	70	-	500	-	TB	-	KF	-		-	GK
typ													
EGC	pohon s ozubeným řemenem												
velikost													
zdvih [mm]													
funkce pohonu													
TB	ozubený řemen												
vedení													
KF	vedení v kuličkových oběžných pouzdrech												
rezerva zdvíhu													
saně													
GK	saně, standardní												
GV	saně, prodloužené												
GP	saně standardní, chráněné												
GQ	saně prodloužené, chráněné												

Pohony s ozubeným řemenem EGC-TB-KF, kuličková oběžná pouzdra

FESTO

typové značení

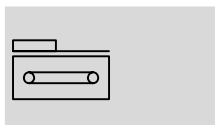
→		-	-	-	-	-	ZUB -	F2MX2Z	-	DN
přídavné saně										
KL	standardní, levé									
přídavné saně										
KR	standardní, pravé									
mazací funkce										
-	standardní									
C	mazací adaptér									
odměřovací systém, inkrementální										
-	bez									
M1	rozlišení: 2,5 µm									
M2	rozlišení: 10 µm									
brzdy										
-	bez									
1HL	1 brzda (1 kanál) vlevo									
1HR	1 brzda (1 kanál) vpravo									
2H	2 brzdy (2 kanály)									
ovládání										
-	bez									
PN	ovládané pneumaticky									
příslušenství, volně přiloženo										
F	patková upevnění									
...M	upevnění za profil									
...B	kryt drážky pro upevnění snímačů									
...S	kryt drážky pro čidla									
...Y	kameny do upevňovací drážky									
...X	přibližovací čidla (SIES), indukční, drážka 8, PNP, spínací, kabel 7,5 m									
...Z	přibližovací čidla (SIES), indukční, drážka 8, PNP, rozpínací, kabel 7,5 m									
...A	nouzové tlumící dorazy s držákem									
...C	tlumiče nárazu s držákem									
...O	přibližovací čidla (SIEN), indukční, M8, PNP, spínací, kabel 2,5 m									
...P	přibližovací čidla (SIEN), indukční, M8, PNP, rozpínací, kabel 2,5 m									
...W	přibližovací čidla (SIEN), indukční, M8, PNP, spínací, konektor M8									
...R	přibližovací čidla (SIEN), indukční, M8, PNP, rozpínací, konektor M8									
...V	spojovací kabely									
...K	čepy hřídele									
...CL	svorky pro kabely									
návod k obsluze										
DN	bez									

Pohony s ozubeným řemenem EGC-TB-KF, kuličková oběžná pouzdra

FESTO

technické údaje

funkce



-  - velikost
50 ... 185
-  - délka zdvihu
50 ... 8500 mm
-  - www.festo.com
-  - servis oprav



Obecné technické údaje						
velikost		50	70	80	120	185
konstrukce		elektromechanický pohon s ozubeným řemenem				
vedení		vedení v kuličkových oběžných pouzdech				
montážní poloha		libovolná				
pracovní zdvih						
EGC-...-GK/-GP	[mm]	50 ... 1900	50 ... 5000	50 ... 8500	50 ... 8500	50 ... 8500
EGC-...-GV/-GQ	[mm]	50 ... 1900	50 ... 5000	50 ... 8500	50 ... 8400	50 ... 8400
max. posuvová síla F_x	[N]	50	100	350	800	2500
max. moment při chodu naprázdno ¹⁾	[Nm]	0,072	0,18	0,4	1,4	4,05
max. posuvový odpor při chodu naprázdno ¹⁾	[N]	8	14,5	28	70	110
max. hnací moment pohonu	[Nm]	0,46	1,24	5	16	93
max. rychlost	[m/s]	3	5			
max. zrychlení	[m/s ²]	50				
opakovatelná přesnost	[mm]	±0,08				±0,1

1) při 0,2 m/s, s variantou GK nebo GV

Provozní a okolní podmínky		
teplota okolí	[°C]	-10 ... +60
stupeň krytí		IP40
trvalá doba sepnutí	[%]	100

Pohony s ozubeným řemenem EGC-TB-KF, kuličková oběžná pouzdra

FESTO

technické údaje

Hmotnosti [g]					
velikost	50	70	80	120	185
základní hmotnost při zdvíhu 0 mm ¹⁾					
EGC-...-GK/-GP	620	1850	3000	10500	32600
EGC-...-GV/-GQ	–	2470	3900	12600	36800
přírůstek hmotnosti na 10 mm zdvíhu	19	44	62	150	300
pohybující se hmotnost					
EGC-...-GK/-GP	130	370	620	2180	6500
EGC-...-GV/-GQ	–	550	900	2730	7720
přídavné saně					
EGC-...-KL/-KR	80	300	550	2000	6000
brzdy					
EGC-...-1H...-PN	–	–	700	2300	4900
EGC-...-2H-PN	–	–	1300	4000	8300

1) vč. saní

Ozubený řemen						
velikost		50	70	80	120	185
dělení	[mm]	2	3	3	5	8
prodloužení ¹⁾	[%]	0,13	0,08	0,21	0,17	0,29
šířka	[mm]	10	15	19,3	30,3	50,5
účinný průměr	[mm]	18,46	24,83	28,65	39,79	73,85
posuvová konstanta	[mm/ot.]	58	78	90	125	232

1) při max. posuvové síle

Momenty setrvačnosti						
velikost		50	70	80	120	185
J ₀						
EGC-...-GK	[kg mm ²]	16,94	83,34	205,9	1241	17976
EGC-...-GV	[kg mm ²]	–	110	265	1465	19690
J _H na metr zdvíhu	[kg mm ² /m]	2,6	10,6	18,8	93	760
J _L na kg užitečné zátěže	[kg mm ² /kg]	85	154	205	396	1363,5
J _W přídavné saně	[kg mm ²]	3,56	56,32	126,73	861	8846
J _F brzda						
EGC-...-1H...-PN	[kg mm ²]	–	–	143,5	911	6681
EGC-...-2H-PN	[kg mm ²]	–	–	266,5	1584	11317

Moment setrvačnosti J_A celého pohonu se vypočítá následovně:

$$J_A = J_0 + K \times J_W + J_H \times \text{pracovní zdvih [m]} + J_L \times m_{\text{užitečná zátěž [kg]} + J_F$$

K= počet přídavných saní

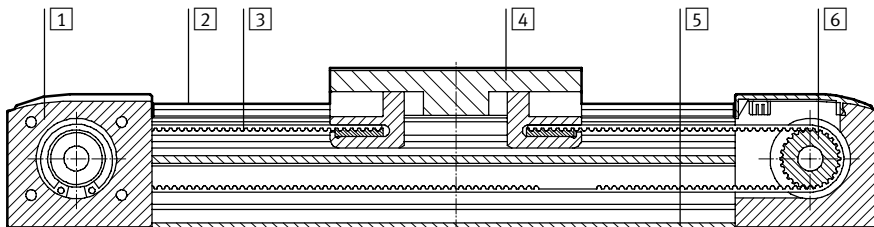
Pohony s ozubeným řemenem EGC-TB-KF, kuličková oběžná pouzdra

technické údaje

FESTO

Materiály

funkční řez



velikost	50	70	80	120	185
1 víka pohonu	tvárný legovaný hliník, eloxovaný				tvárný legovaný hliník, lakovaný
2 vodicí lišta	silně legovaná ocel				
3 ozubený řemen	polychloroprén se skelnými vlákny a nylonovým povlakem				
4 saně	tvárný legovaný hliník, eloxovaný				
5 profil	tvárný legovaný hliník, eloxovaný				
6 řemenice	silně legovaná ocel, nerezová				
upozornění k materiálu	odpovídá RoHS				
	obsahuje látky LABS (bránící nanášení laků)				

Technické údaje – odměřovací systém

rozměry → strana 40

typ		EGC...-M1	EGC...-M2
rozlišení	[μm]	2,5	10
maximální rychlost pohybu s odměřovacím systémem	[m/s]	4	4
signál enkodéru		5 V TTL; A/A, B/B; referenční signál (N/N) cyklicky každých 5 mm (nulový impuls)	
výstup signálu		Line Driver, push-pull, odolný dlouhodobému zkratu	
elektrické připojení		konektor, 8 pinů, kulatý tvar M12	
délka kabelu	[mm]	160	

Provozní a okolní podmínky – odměřovací systém

teplota okolí	[°C]	-10 ... +70
stupeň krytí		IP64
značka CE (viz prohlášení o shodě)		dle směrnice EU-EMC ¹⁾

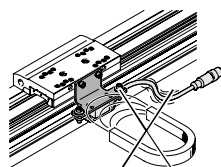
1) Dbejte prosím na oblast použití v souladu s ES prohlášením o shodě: www.festo.cz → Podpora → Portál podpory → Certifikáty.

V případě omezení využití zařízení v obytných a obchodních oblastech nebo v malých provozovnách mohou být potřebná další opatření ke snížení rušivého vyzařování.

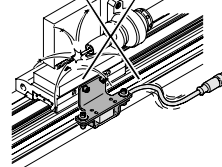
Pokyny pro použití

Pohon s ozubeným řemenem s odměřovacím systémem není konstruován například pro následující úlohy:

- magnetické pole



- úloha se sváření



Pohony s ozubeným řemenem EGC-TB-KF, kuličková oběžná pouzdra

technické údaje

Technické údaje – brzda				rozměry → strana 36
velikost		80	120	185
připojení pneumatiky		M5	M5	M5
způsob brzdění		brzdění pružinou, odbrzdění stlačeným vzduchem		
statická zádržná síla				
EGC-...-1H...-PN	[N]	320	1200	1500
EGC-...-2H-PN	[N]	640	2400	3000
max. počet nouzových brzdění ¹⁾		–	750	750
při referenční energii	[J]		35	70
počet brzdění při jmenovité zátěži	[mil. sepnutí]	0,45	0,05	> 1,4

1) Nouzové brzdění je zabrzdění užitečné zátěže při výpadku energie na pohonu.

Provozní a okolní podmínky – brzda		
provozní médium		stlačený vzduch dle normy ISO 8573-1:2010 [7:4:4]
provozní tlak		
brzda rozevřena	[bar]	4,5 ... 8
brzda sevřena	[bar]	bez tlaku
teplota okolí	[°C]	–10 ... +60



upozornění

V kombinaci s brzdou lze pohon dodatečně mazat jen pomocí mazacího adaptéru (EGC-...-C).

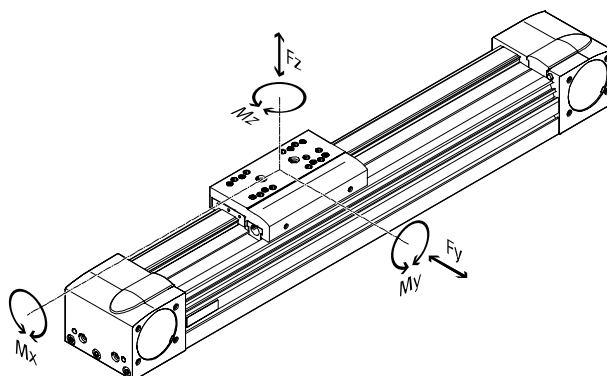
Pohony s ozubeným řemenem EGC-TB-KF, kuličková oběžná pouzdra

technické údaje

FESTO

Hodnoty zatížení

Uvedené síly a momenty se vztahují na povrchy saní. Působíštěm je průřezík středu vedení a středu délky saní. V dynamickém provozu nesmějí být hodnoty překročeny. Přitom je nutné věnovat pozornost zvláště brzdění.



Max. přípustné síly a momenty při životnosti 5000 km						
velikost		50	70	80	120	185
F _{y,max.}	[N]	650	1850	3050	6890	15200
F _{z,max.}	[N]	650	1850	3050	6890	15200
M _{x,max.}	[Nm]	3,5	16	36	144	529
M _{y,max./M_{z,max.}}						
EGC-...-GK/-GP	[Nm]	10	51	97	380	1157
M _{y,max./M_{z,max.}}						
EGC-...-GV/-GQ	[Nm]	-	132	228	680	1820

-  upozornění

Pro životnost vedení 5000 km musí být faktor zatížení, vycházející z maximálních přípustných sil a momentů, menší než 1 ($f_v < 1$).

Pokud na pohon působí více uvedených sil a momentů současně, musí být kromě uvedených maximálních hodnot zatížení dodržena ještě následující rovnice:

Výpočet srovnávacího faktoru zatížení:

$$f_v = \frac{|F_{y,dyn}|}{F_{y,max}} + \frac{|F_{z,dyn}|}{F_{z,max}} + \frac{|M_{x,dyn}|}{M_{x,max}} + \frac{|M_{y,dyn}|}{M_{y,max}} + \frac{|M_{z,dyn}|}{M_{z,max}}$$

Pohony s ozubeným řemenem EGC-TB-KF, kuličková oběžná pouzdra

technické údaje

Výpočet životnosti

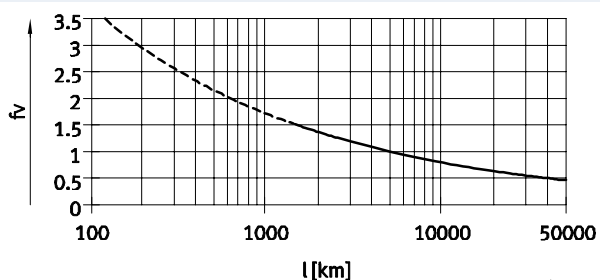
Životnost vedení závisí na zatížení. Přibližnou životnost vedení lze odvodit z charakteristiky srovnávacího faktoru zatížení f_v ve vztahu k životnosti, viz uvedený diagram.

Toto schéma poskytuje pouze teoretickou hodnotu. Pokud je srovnávací faktor zatížení f_v vyšší než 1,5, je nezbytné konzultovat s místním zastoupením společnosti Festo.

Srovnávací faktor zatížení f_v ve vztahu k životnosti

Příklad:

Budete pohybovat zátěží X kg. Z výpočtu podle uvedené rovnice (→ strana 16) dostaneme srovnávací faktor zatížení f_v 1,5. Podle diagramu má vedení životnost cca 1500 km. Snížením zrychlení se sníží hodnoty M_z a M_y . Pokud tedy srovnávací faktor zatížení f_v klesne na hodnotu 1, životnost dosáhne 5000 km.



upozornění

software pro návrh
PositioningDrives
www.festo.com

Pomocí softwaru pro výběr a konfiguraci lze vypočítat zatížení vedení pro životnost 5000 km.

Pro $f_v > 1,5$ jsou srovnávací hodnoty pro vedení v kuličkových oběžných pouzdech pouze teoretické.

Porovnání hodnot zatížení při 5000 km s dynamickými silami a momenty vedení v kuličkových oběžných pouzdech

Hodnoty zatížení valivého vedení jsou normalizovány podle norem ISO a JIS pomocí dynamických a statických sil a momentů. Tyto síly a momenty vycházejí z očekávané životnosti systému vedení 100 km podle ISO či 50 km podle norem JIS.

Protože hodnoty zatížení závisí na požadované životnosti, nelze max. přípustné síly a momenty při životnosti 5000 km srovnávat s dynamickými silami a momenty valivých vedení podle norem ISO/JIS.

Ke snadnému porovnání kapacity vedení přímočarých pohonů EGC s valivými vedeními uvádíme v následující tabulce teoreticky přípustné síly a momenty pro vypočtenou životnost 100 km. To odpovídá dynamickým silám a momentům podle ISO.

Hodnoty pro životnost 100 km jsou zjištěny čistě výpočtem a slouží výhradně k porovnání dynamických sil a momentů podle ISO. Zatížení pohonů těmito silami je nepřipustné a může pohony poškodit.

Max. přípustné síly a momenty při teoretické životnosti 100 km (pouze z pohledu vedení)

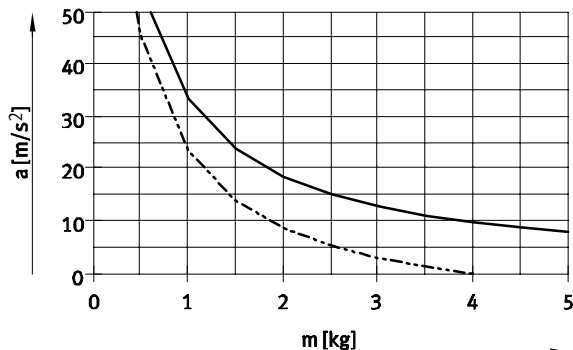
velikost		50	70	80	120	185
$F_{y_{max}}$	[N]	2395	6815	11236	25383	55997
$F_{z_{max}}$	[N]	2395	6815	11236	25383	55997
$M_{x_{max}}$	[Nm]	13	59	133	531	1949
$M_{y_{max}}/M_{z_{max}}$						
EGC-...-GK/-GP	[Nm]	37	188	357	1400	4262
$M_{y_{max}}/M_{z_{max}}$						
EGC-...-GV/-GQ	[Nm]	-	486	840	2505	6705

Pohony s ozubeným řemenem EGC-TB-KF, kuličková oběžná pouzdra

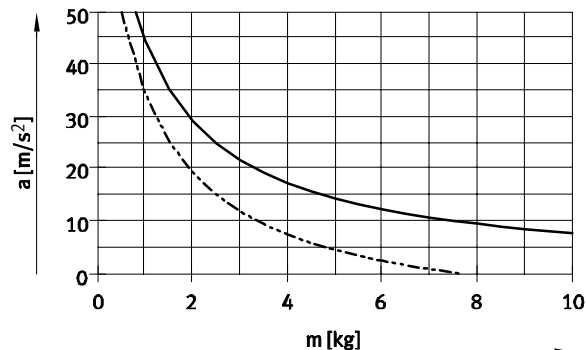
technické údaje

Max. zrychlení a v závislosti na užitečné zátěži m

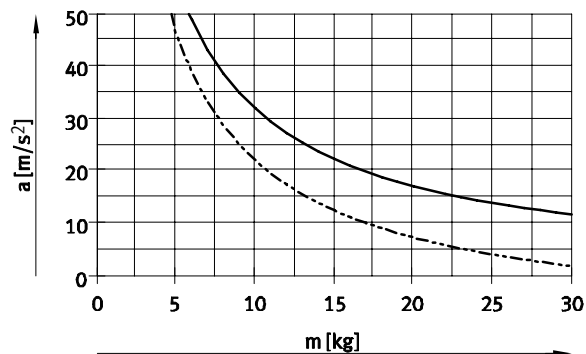
velikost 50



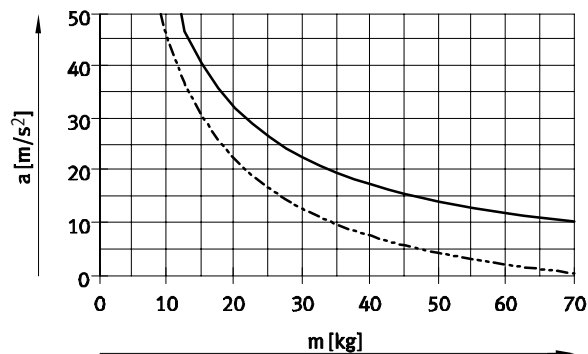
velikost 70



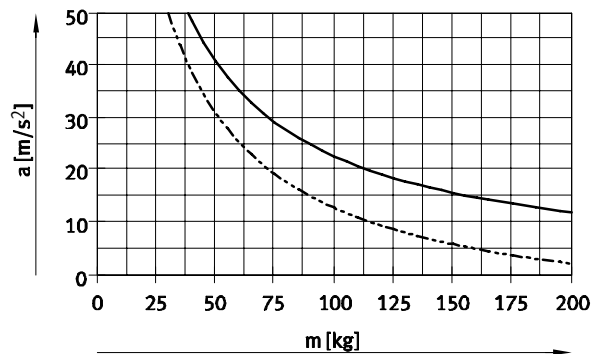
velikost 80



velikost 120



velikost 185

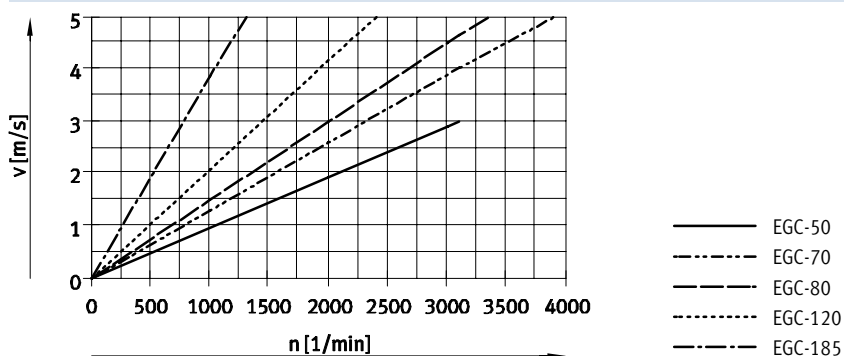


— vodorovná montážní poloha
 - - - - - svislá montážní poloha

Pohony s ozubeným řemenem EGC-TB-KF, kuličková oběžná pouzdra

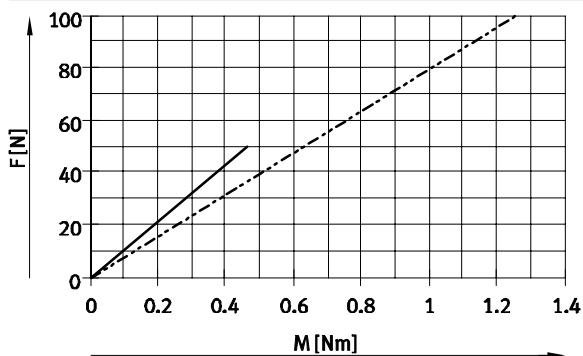
technické údaje

Rychlost v v závislosti na otáčkách n



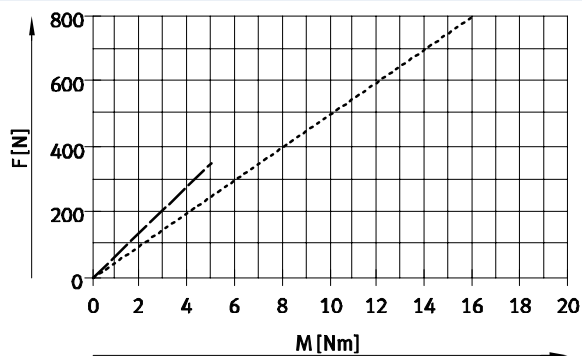
Teoretická posuvová síla F v závislosti na vstupním momentu M

velikost 50/70



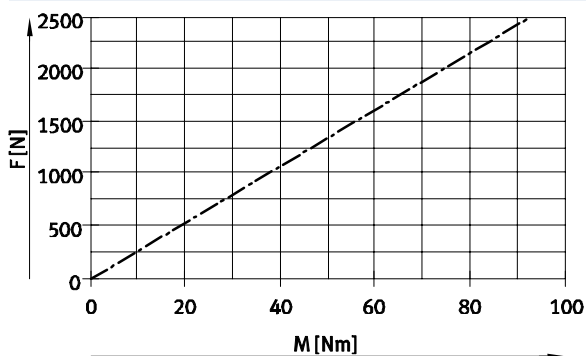
EGC-50
EGC-70

velikost 80/120



EGC-80
EGC-120

velikost 185



EGC-185

Pohony s ozubeným řemenem EGC-TB-KF, kuličková oběžná pouzdra

technické údaje

FESTO

Rezerva zdvíhu

délka zdvíhu	rezerva zdvíhu
Zvolený zdvih odpovídá zásadně potřebnému pracovnímu zdvíhu. Ani u jedné z obou variant GK/GV nejsou na vedení stírací kroužky. Proto je u těchto variant navíc bezpečnostní vzdálenost mezi víkem pohonu a saněmi, která nepatří k pracovnímu zdvíhu.	<p>Pokud je nutné pro varianty GP/GQ nebo GK-C/GV-C také definovat bezpečnostní vzdálenost (jako u GK/GV) mezi víkem pohonu a saněmi, lze ji zadat v parametru „rezerva zdvíhu“ ve stavebnici výrobků. U variant GK/GV se v každé koncové poloze přičítá rezerva zdvíhu a bezpečnostní vzdálenost.</p> <ul style="list-style-type: none"> délku rezervy zdvíhu lze zvolit libovolně součet zdvíhu a 2x rezervy zdvíhu nesmí přesahovat maximální pracovní zdvih
	<p>Příklad: EGC-70-500-TB-KF-20H-... pracovní zdvih = 500 mm 2x rezerva zdvíhu = 40 mm celkový zdvih = 540 mm (540 mm = 500 mm + 2x 20 mm)</p>

velikost	50	70	80	120	185
L9 = bezpečnostní vzdálenost u GK/GV (v každé koncové poloze) [mm]	–	10,5	13	18	21

Zkrácení pracovního zdvíhu

se standardními saněmi GK/GP / prodlouženými saněmi GV/GQ s přídatnými saněmi KL/KR

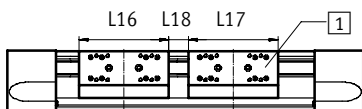
- U pohonu s ozubeným řemenem s přídatnými saněmi se pracovní zdvih zkracuje o délku přídatných saní a vzdálenost mezi oběma saněmi.
- při objednání varianty GP/GQ jsou chráněny také přídatné saně
- při objednání varianty GV/GQ nejsou přídatné saně prodlouženy
- při objednání varianty GK-C/GV-C se přídatné saně dodávají také s mazacími adaptéry

L16 = délka saní
L17 = délka přídatných saní

L18 = vzdálenost mezi oběma saněmi
1

Příklad:
typ EGC-70-500-TB-...-GK-KR
pracovní zdvih s přídatnými saněmi = 380 mm
(500 mm – 20 mm – 100 mm)

L18 = 20 mm
L16, L17 = 100 mm



Rozměry – přídatné saně										
velikost	50		70		80		120		185	
	GK/GV	GK/GV	GP/GQ	GK/GV	GP/GQ nebo GK-C/GV-C	GK/GV	GP/GQ nebo GK-C/GV-C	GK/GV	GK-C/GV-C	
délka L17 [mm]	65	100	121	120	146	203,3	236	282,8	322	
vzdálenost mezi saněmi L18 [mm]	–	–	21	–	26	–	36	–	42	

Pohony s ozubeným řemenem EGC-TB-KF, kuličková oběžná pouzdra

technické údaje

Zkrácení pracovního zdvihu na každé straně

s namontovaným nouzovým tlumícím dorazem NPE / tlumičem nárazu YSRW s držákem tlumičů nárazu KYE

- Pracovní zdvih se snižuje o celkový rozměr nouzového tlumícího dorazu/držáku tlumiče nárazu a tlumiče nárazu.
- Pryžový doraz na víku musíte odstranit.
- V kombinaci s mazacími adaptéry nelze používat tlumiče nárazu.

velikost	50	70	80	120	185
zkrácení s nouzovým tlumícím dorazem [mm]	30	43	68	98	133
s tlumiči nárazu [mm]	26	42	63	84	107

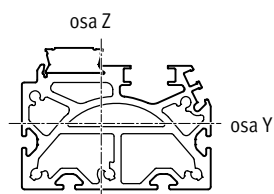
Zkrácení pracovního zdvihu

s namontovanou brzdou

- Pracovní zdvih se snižuje o délku brzdy.
- S jednou brzdou (1 kanál) se zdvih zkracuje vzhledem k montážní ploše z jedné strany.
- Se dvěma brzdami se zdvih vzhledem k montážní poloze zkracuje souměrně.
- V kombinaci s brzdou nelze používat tlumiče nárazu.

velikost	80	120	185
EGC-...-1H...-PN [mm]	87	124	131
EGC-...-2H-PN [mm]	174	248	262

Momenty ploch 2. stupně



velikost	50	70	80	120	185
ly [mm ⁴]	8,4x10 ⁴	3,95x10 ⁵	8,44x10 ⁵	4,62x10 ⁶	2,34x10 ⁷
lz [mm ⁴]	1,14x10 ⁵	5,77x10 ⁵	1,16x10 ⁶	5,65x10 ⁶	2,74x10 ⁷

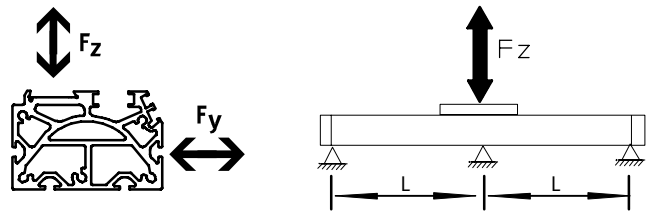
Pohony s ozubeným řemenem EGC-TB-KF, kuličková oběžná pouzdra

technické údaje

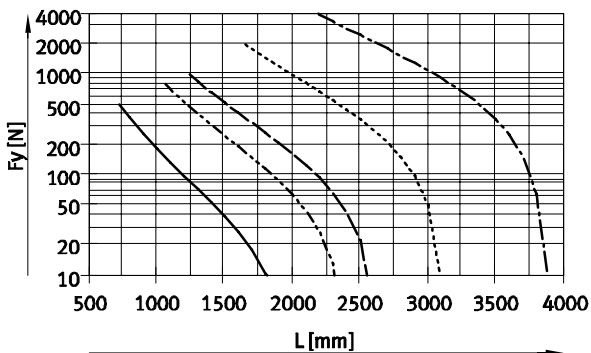
FESTO

Maximální přípustná vzdálenost mezi podporami L (bez upevnění za profil/mezipodpory EAHF) v závislosti na síle F

Aby se při dlouhém zdvíhu omezil průhyb, musíte pohon případně podepřít. Následující diagramy slouží ke zjištění maximálních přípustných vzdáleností podpor L v závislosti na působící síle F. Průhyb je $f = 0,5$ mm.

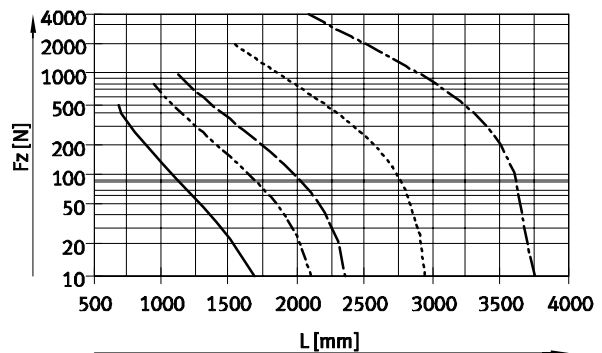


Síla F_y



- EGC-50
- EGC-70
- EGC-80
- EGC-120
- EGC-185

Síla F_z



Doporučené mezní hodnoty průhybu

Doporučujeme zachovat následující mezní hodnoty průhybu, aby nebyla ovlivněna funkce pohonu. Větší deformace mohou zvýšit tření a opotřebení a tak zkrátit životnost.

velikost	dynamický průhyb (zátěž za pohybu)	statický průhyb (zátěž v klidovém stavu)
50 ... 185	0,05 % délky pohonu, max. 0,5 mm	0,1 % délky pohonu

Pohony s ozubeným řemenem EGC-TB-KF, kuličková oběžná pouzdra

technické údaje

FESTO

Centrální mazání

S mazacím adaptérem lze vedení pohonu s ozubeným řemenem EGC-TB trvale mazat prostřednictvím poloautomatického či plně automatického mazacího zařízení, čehož lze využívat v úlohách ve vlhkém či mokřem prostředí.

- pro velikost 80, 120, 185
- moduly jsou určeny pro oleje a tuky
- rozměry vedení s ozubeným řemenem EGC-TB jsou s modulem centrálního mazání i bez tohoto modulu stejné
- musejí být připojeny oba mazací adaptéry
- na každé straně jsou tři možnosti připojení
- lze použít v kombinaci:
 - standardní saně GK
 - přídatné saně KL, KR
- nelze použít v kombinaci:
 - chráněné vedení v kuličkových oběžných pouzdrech GP

Rozměry saní

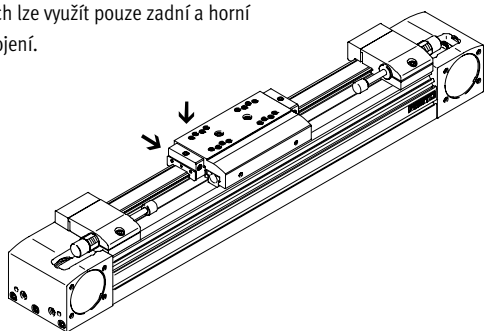
→ strana 31

Objednací kód ve stavebnici výrobků

→ strana 44

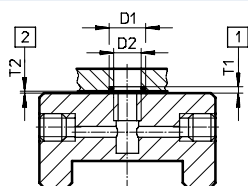
Možnosti připojení

V kombinaci s tlumiči nárazu v koncových víkách lze využít pouze zadní a horní připojení.



Možnost připojení podle zákazníka

Uvedený výkres ukazuje možnost připojení k hornímu mazacímu rozhraní při individuální montáži.



D1 8^{+0,2} mm

D2 6 mm

T1 0,6_{-0,05} mm

T2 0,1^{+0,2} mm

o-kroužek Ø 6x1 mm (DIN 3771)

1 hloubka drážky pro o-kroužek

2 potřebná vzduchová mezera

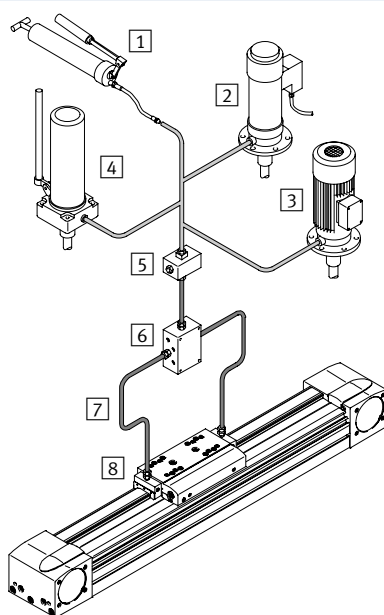
další rozměry → strana 31

Konstrukce centrálního mazání

Pro centrální mazání budete potřebovat různé konstrukční prvky. Na obrázku jsou patrné různé možnosti (s ruční pumpou, pneumatickým čerpadlem se zásobníkem nebo elektrickým čerpadlem se zásobníkem) nezbytné jako minimum pro konstrukci systému centrálního mazání. Tyto přídatné konstrukční prvky nedodává společnost Festo, ale můžete je objednat od těchto firem:

- firma Lincoln
- firma Bielomatik
- firma SKF (Vogel)

Společnost Festo doporučuje tyto firmy, protože dodávají všechny potřebné díly.



1 ruční pumpa

2 pneumatické čerpadlo se zásobníkem

3 elektrické čerpadlo se zásobníkem

4 ručně ovládané čerpadlo se zásobníkem

5 blok mazacích koncovek

6 rozdělovací blok

7 hadice nebo trubky

8 šroubení

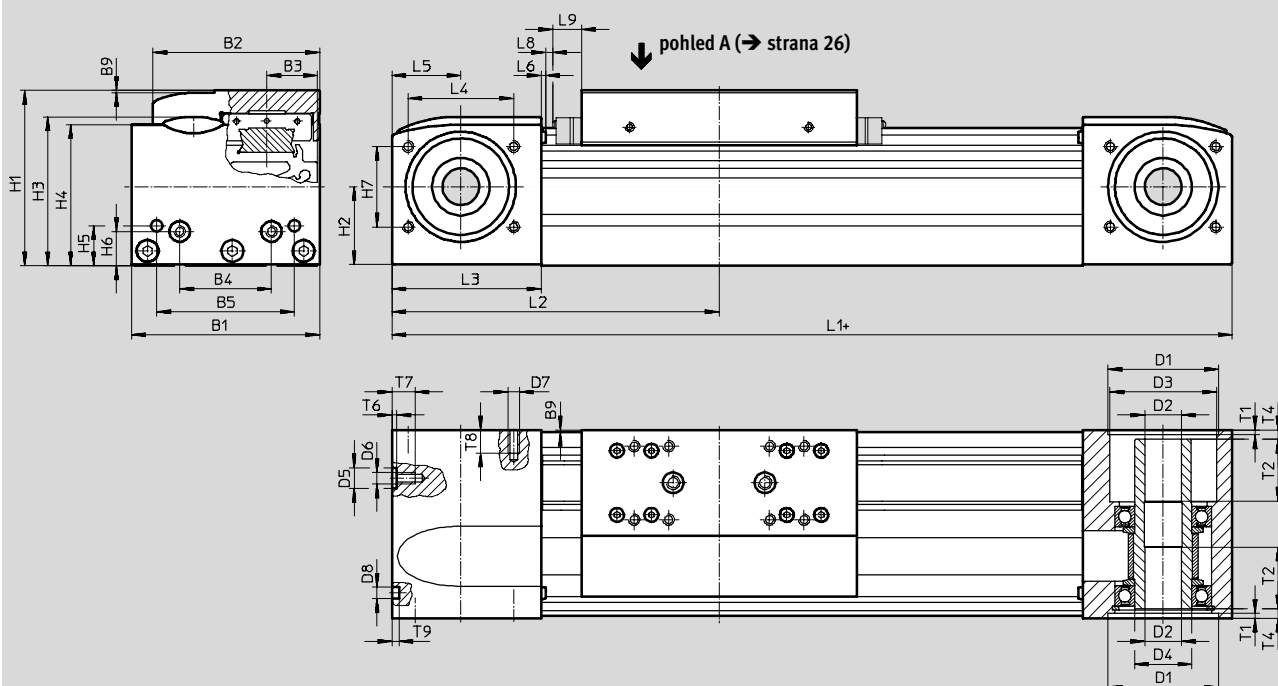
Pohony s ozubeným řemenem EGC-TB-KF, kuličková oběžná pouzdra

technické údaje

FESTO

Rozměry

modely CAD ke stažení → www.festo.com



+ = přičíst zdvih + 2x rezervu zdvihu

L9 u GK/GV bezpečnostní vzdálenost v každé koncové poloze,

u GP/GQ rozměr pro stírací kroužek → strana 20

u GK-C/GV-C rozměr pro adaptér → strana 31

Zkrácení pracovního zdvihu v kombinaci s předávnými saněmi → strana 20

velikost	B1	B2	B3	B4	B5	B9	D1	D2	D3	D4	D5	D6
							H7	∅ H7	∅	∅	∅ H7	
50	48	39	11,5	20	35	1	27	8	20	15	–	M4
70	69	58,6	16,5	30	45	1	38	10	28	20	–	M5
80	82	72,6	22	40	60	1	48	16	46,5	25	9	M5
120	120	107	33	80	40	1	62	23	59	35	–	M8
185	186	169	53	120	80	1	95	32	90	60	–	M10

velikost	D7	D8 ∅ H7	H1	H2	H3	H4	H5	H6	H7	L1		L2	
										GK	GV	GK	GV
50	M3	5	42,5	16,5	37,6	35,5	10,5	10,5	18	155	–	77,5	–
70	M5	5	64	28	53,7	50,8	13	13	29	246	346	123	173
80	M5	5	76,5	34,5	65	61,5	17,5	15	35	286	386	143	193
120	M6	9	111,5	51,6	95,9	91,1	22	22	54	446	546	223	273
185	M8	9	172,5	80,5	152,6	143	25	25	80	612	712	306	356

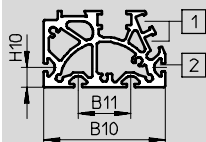
velikost	L3	L4	L5	L6	L8	L9	T1	T2	T4	T6	T7	T8	T9
50	40	26	20	1,8	3	–	1,5	–	5,9	–	7	8	3,1
70	57,5	36	27,5	1,8	3	10,5	2,1	18	7,15	–	10	12	3,1
80	65	46	30	2	3	13	2,1	27	4	2,1	10	10	3,1
120	100	64	50	2	3	18	3,1	29,5	4	–	16	14	2,1
185	140	80	70	2	3	21	2,8	34,5	4	–	20	17	2,1

Pohony s ozubeným řemenem EGC-TB-KF, kuličková oběžná pouzdra

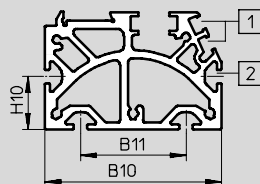
technické údaje

Profil

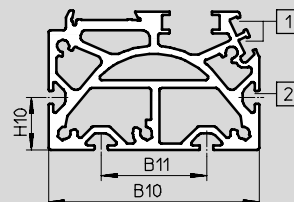
velikost 50



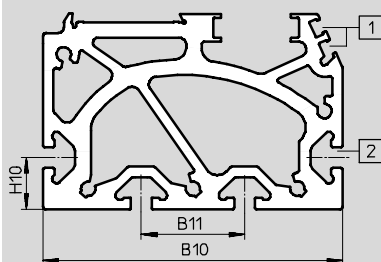
velikost 70



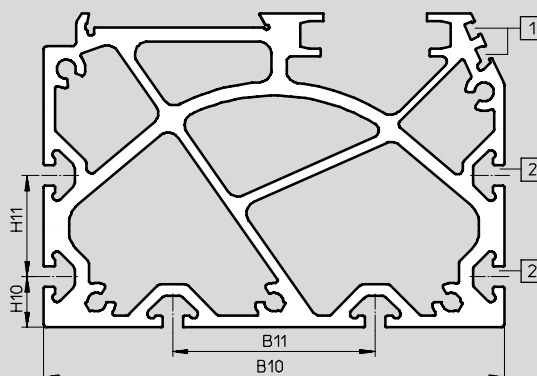
velikost 80



velikost 120



velikost 185



- 1 drážka pro čidla
- 2 upevňovací drážka pro kameny

velikost	B10	B11	H10	H11
50	46	20	7,5	-
70	67	40	20	-
80	80	40	20	-
120	116	40	20	-
185	182	80	20	40

 upozornění

Požadavky na rovinnost montážní plochy a namontovaných dílů a na použití v rámci paralelně se pohybujících konstrukcí viz www.festo.com/sp
 → dokumentace pro uživatele

Pohony s ozubeným řemenem EGC-TB-KF, kuličková oběžná pouzdra

technické údaje

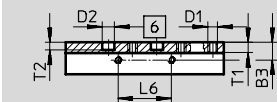
FESTO

Rozměry

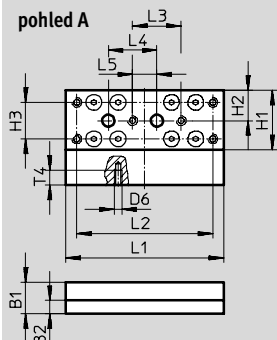
modely CAD ke stažení → www.festo.com

GK – standardní saně / GP – standardní saně, chráněné

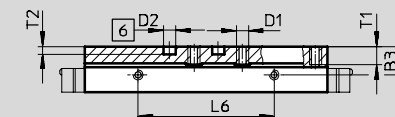
velikost 50



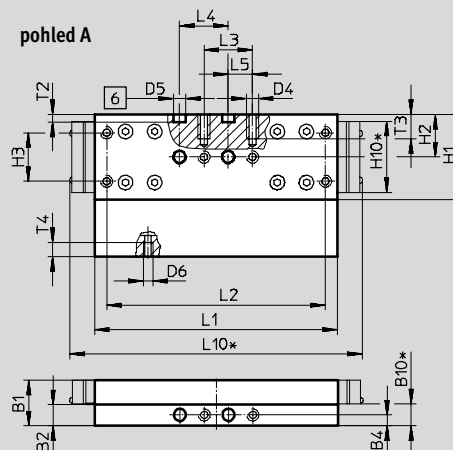
pohled A



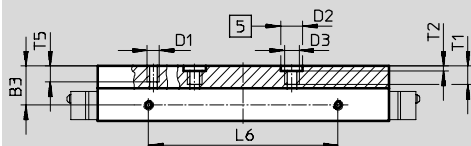
velikost 70



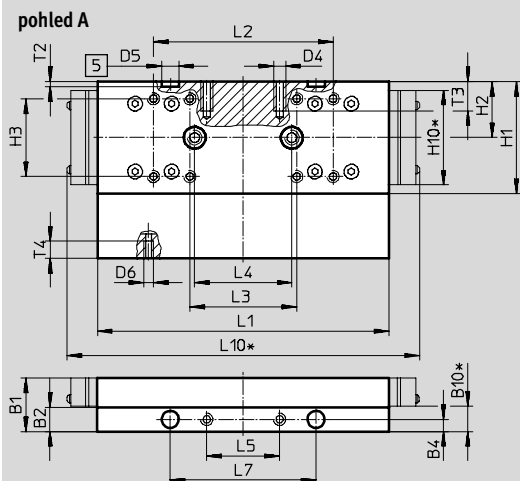
pohled A



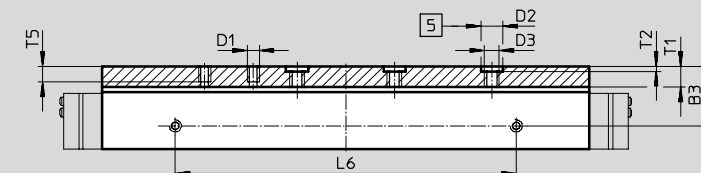
velikost 80



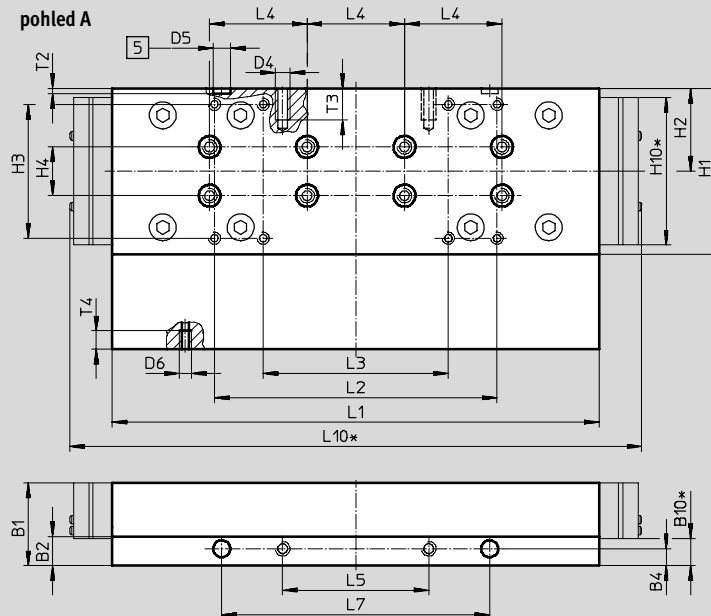
pohled A



velikost 120



pohled A



- 5 díra pro středící dutinku
- 6 díra pro středící kolík
- * chráněné provedení

Pohony s ozubeným řemenem EGC-TB-KF, kuličková oběžná pouzdra

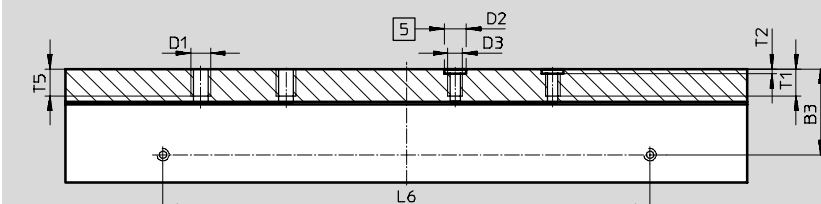
technické údaje

Rozměry

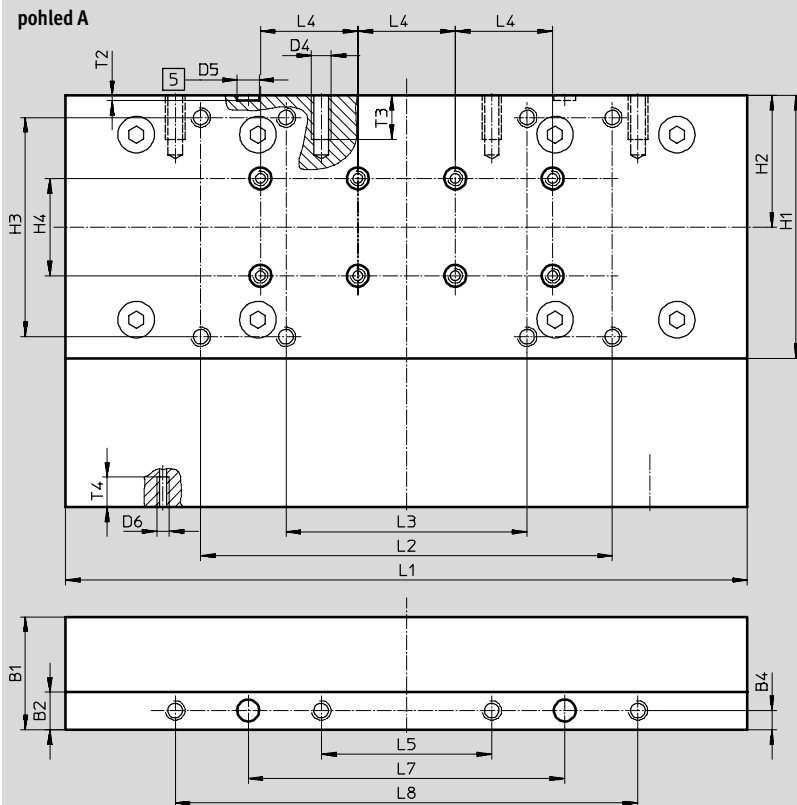
modely CAD ke stažení → www.festo.com

GK – standardní saně

velikost 185



pohled A



5 díra pro středící dutinku

velikost	B1	B2	B3	B4	B10*	D1	D2 Ø H7	D3	D4	D5 Ø H7	D6	H1	H2	H3	H4 ±0,03
50	13	5,5	7,2	–	–	M4	5	–	–	–	M3	24,5	12,5	15 ±0,1	–
70	18,7	8,7	11,7	4,5	9	M5	5	–	M5	5	M4	35	17,5	20 ±0,1	–
80	22	10	16	5	10,4	M5	9	M6	M5	7	M4	46	23	32 ±0,2	–
120	34	12	24,5	7	11,2	M5	9	M6	M6	7	M5	68	34	55 ±0,2	20
185	46,5	15,5	35,2	8	–	M8	9	M6	M8	9	M5	108	54	90 ±0,2	40

velikost	H10*	L1 ±0,1	L2	L3	L4 ±0,03	L5	L6 ±0,1	L7 ±0,05	L8 ±0,2	L10*	T1	T2 +0,1	T3	T4	T5
50	–	65	56 ±0,1	20 ±0,1	20	10 ±0,1	22	–	–	–	4,2	3,1	–	6	–
70	29,4	100	90 ±0,1	20 ±0,1	20	10 ±0,1	56	–	–	121	7,5	3,1	10	6	–
80	39	120	74 ±0,2	44 ±0,2	40	30 ±0,1	78	60	–	145	8,6	2,1	12	7	7,5
120	60,6	203,3	116 ±0,2	76 ±0,2	40	60 ±0,1	140	110	–	235	8,6	2,1	13	7,5	7,5
185	–	282,8	169 ±0,2	99 ±0,2	40	70 ±0,2	200	130	190	–	11	2,1	18	12,3	12

* chráněné provedení

Pohony s ozubeným řemenem EGC-TB-KF, kuličková oběžná pouzdra

technické údaje

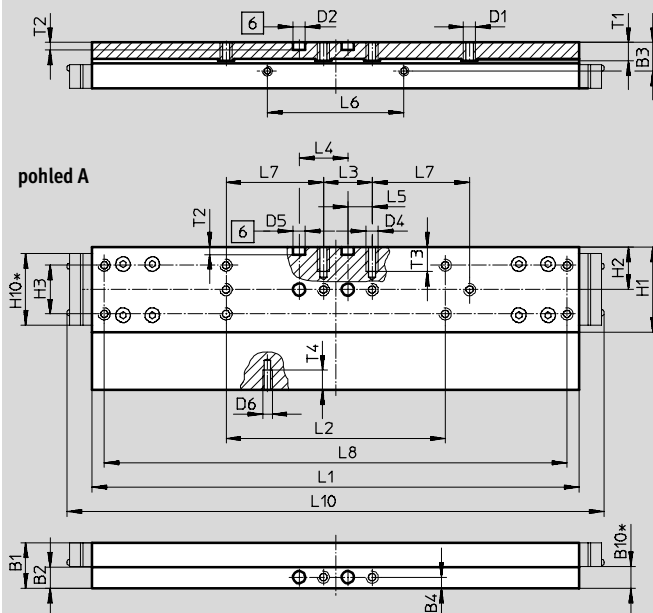
FESTO

Rozměry

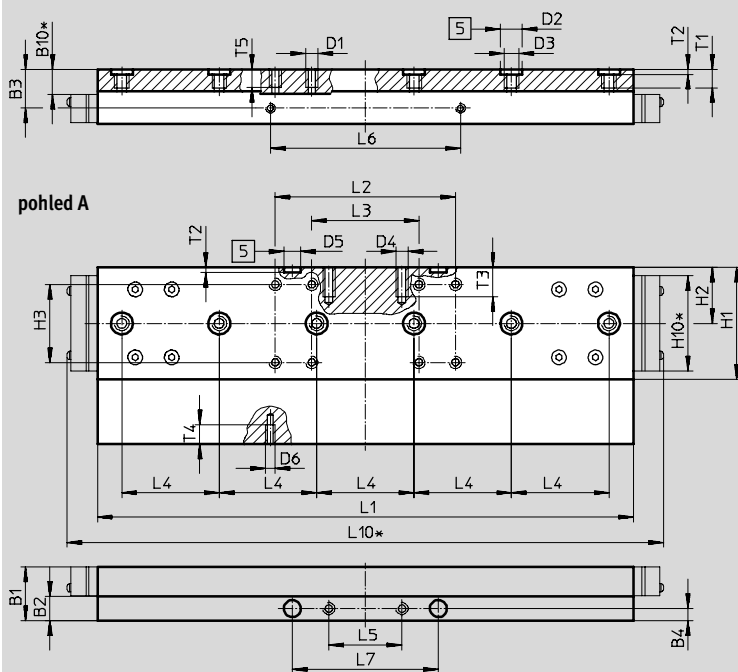
modely CAD ke stažení → www.festo.com

GV – prodloužené saně / GQ – prodloužené saně, chráněné

velikost 70



velikost 80



- 5 díra pro středící dutinku
- 6 díra pro středící kolík
- * chráněné provedení

Pohony s ozubeným řemenem EGC-TB-KF, kuličková oběžná pouzdra

technické údaje

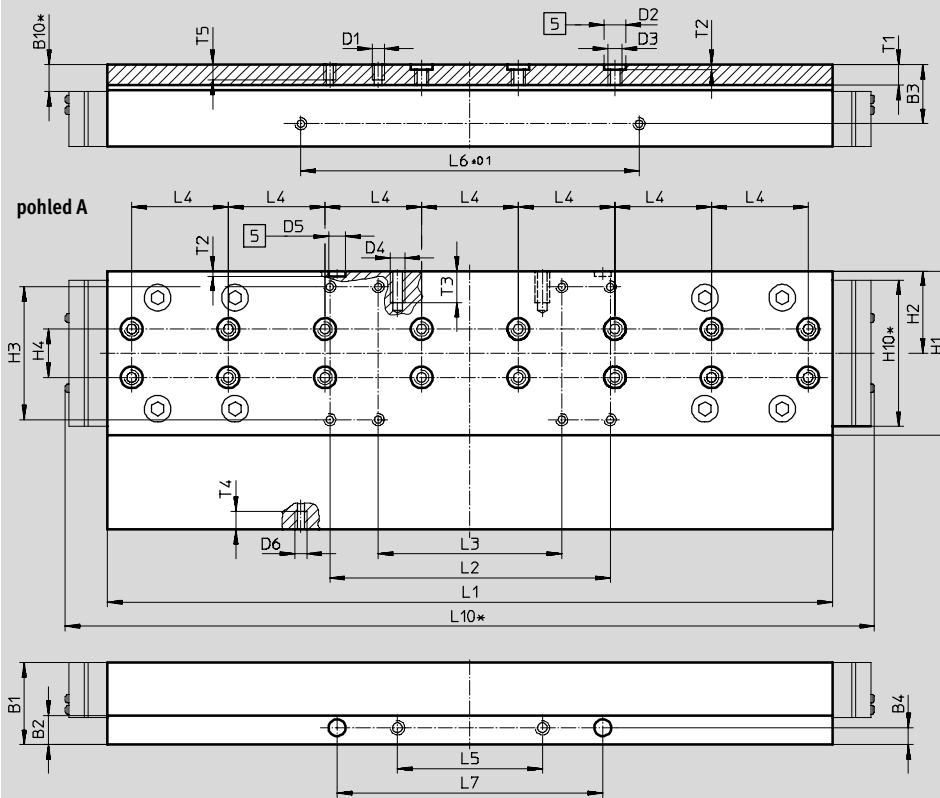
FESTO

Rozměry

modely CAD ke stažení → www.festo.com

GV – prodloužené saně / GQ – prodloužené saně, chráněné

velikost 120



[5] díra pro středící dutinku
* chráněné provedení

velikost	B1	B2	B3	B4	B10*	D1	D2 Ø H7	D3	D4	D5 Ø H7
70	18,7	8,7	11,7	4,5	9	M5	5	–	M5	5
80	22	10	16	5	10,4	M5	9	M6	M5	7
120	34	12	24,5	7	11,2	M5	9	M6	M6	7

velikost	D6	H1	H2	H3	H4 ±0,03	H10*	L1 ±0,1	L2	L3	L4 ±0,03
70	M4	35	17,5	20 ±0,1	–	29,4	200	90 ±0,1	20 ±0,1	20
80	M4	46	23	32 ±0,2	–	39	220	74 ±0,2	44 ±0,2	40
120	M5	68	34	55 ±0,2	20	60,6	303,3	116 ±0,2	76 ±0,2	40

velikost	L5 ±0,1	L6 ±0,1	L7 ±0,2	L8 ±0,2	L10*	T1	T2 +0,1	T3	T4	T5
70	10	56	40 ±0,1	190	221	7,5	3,1	10	6	–
80	30	78	60 ±0,05	–	245	8,6	2,1	12	7	7,5
120	60	140	110 ±0,05	–	335	8,6	2,1	13	7,5	7,5

* chráněné provedení

Pohony s ozubeným řemenem EGC-TB-KF, kuličková oběžná pouzdra

technické údaje

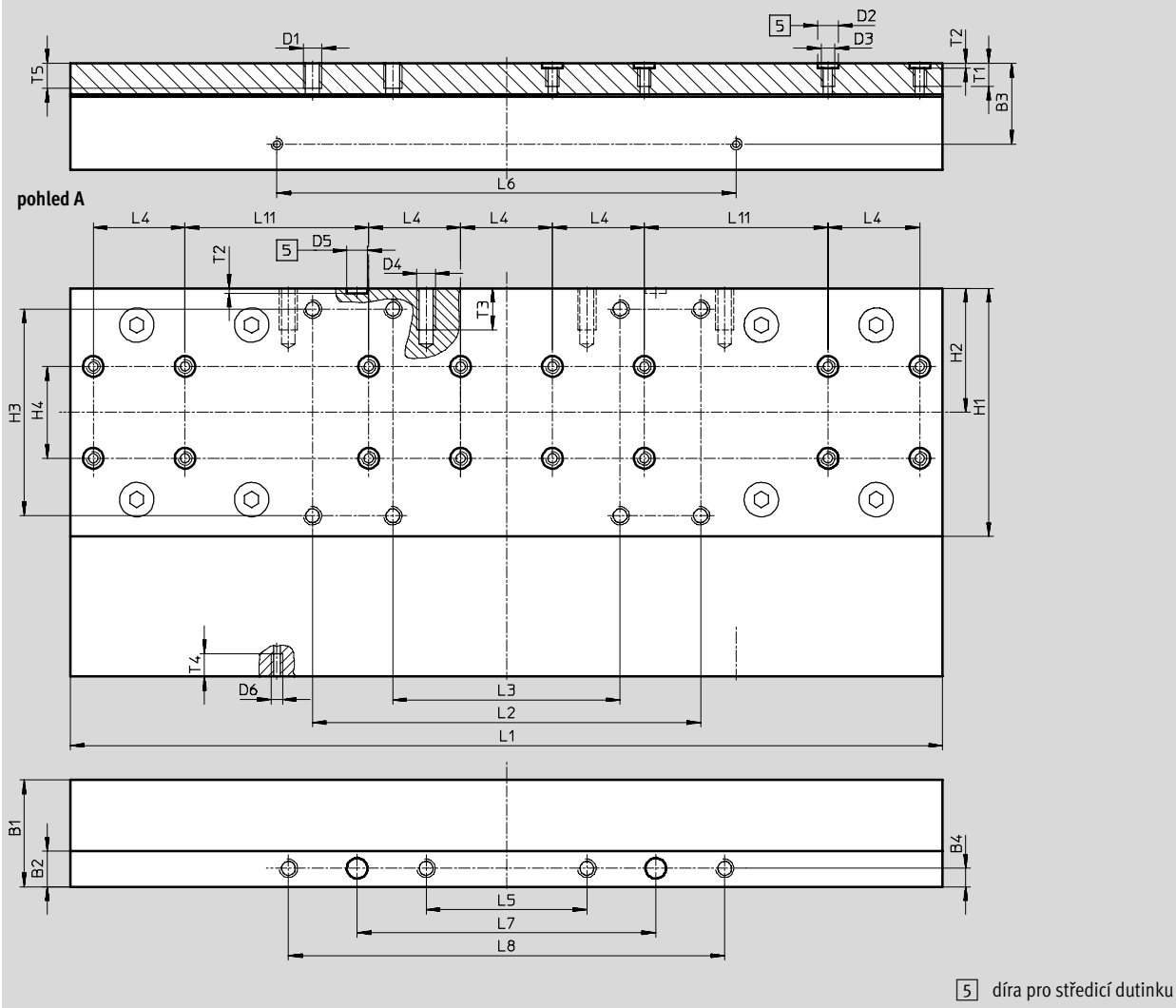
FESTO

Rozměry

modely CAD ke stažení → www.festo.com

GV – prodloužené saně

velikost 185



velikost	B1	B2	B3	B4	D1	D2 ∅ H7	D3	D4	D5 ∅ H7
185	46,5	15,5	35,2	8	M8	9	M6	M8	9

velikost	D6	H1	H2	H3	H4	L1	L2	L3	L4
				±0,2	±0,03	±0,1	±0,2	±0,2	±0,03
185	M5	108	54	90	40	382,8	169	99	40

velikost	L5	L6	L7	L8	L11	T1	T2	T3	T4	T5
	±0,2	±0,1	±0,05	±0,2	±0,03		+0,1			
185	70	200	130	190	80	11	2,1	18	10	12

Pohony s ozubeným řemenem EGC-TB-KF, kuličková oběžná pouzdra

technické údaje

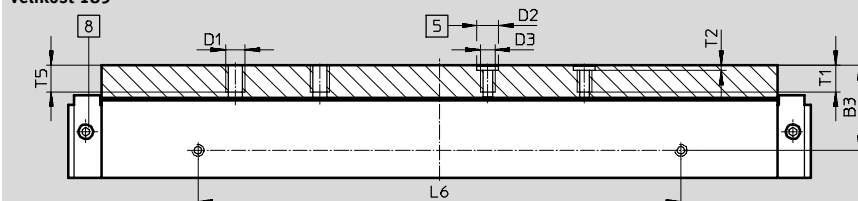
FESTO

Rozměry

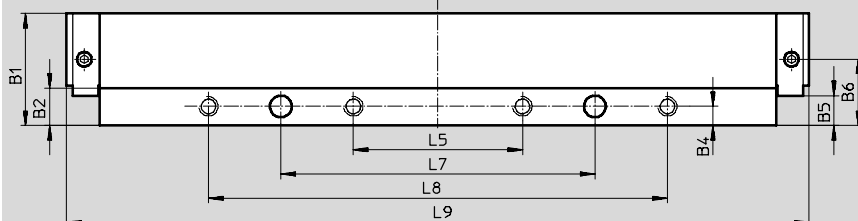
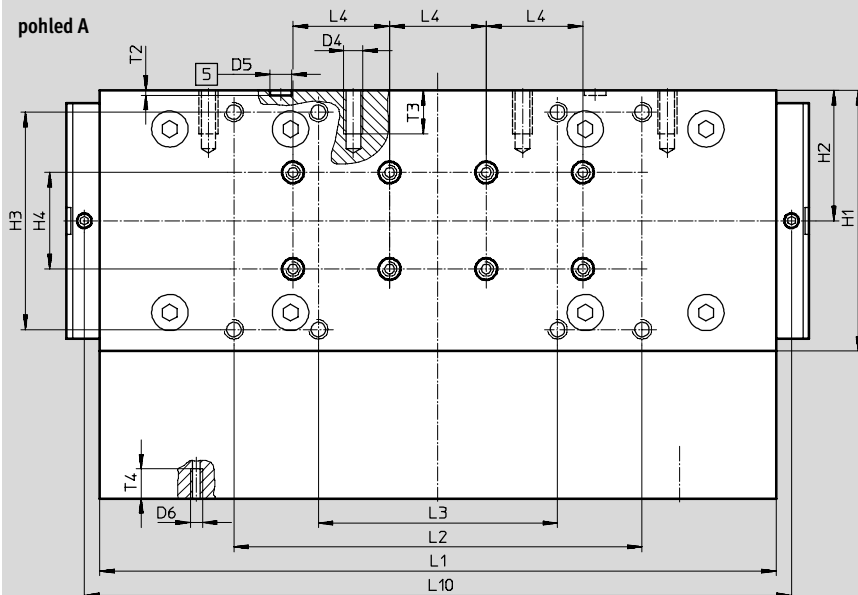
modely CAD ke stažení → www.festo.com

GK-C – standardní saně s mazacím adaptérem

velikost 185



pohled A



- díra pro středící dutinku
- mazací otvor pro mazací adaptér
připojení závitem M6, hloubka 6 mm

velikost	B1	B2	B3	B4	B5	B6	D1	D2	D3	D4
185	46,5	15,5	35,2	8	±0,1	27,5	M8	∅ 9 H7	M6	M8

velikost	D5	D6	H1	H2	H3	H4	L1	L2	L3	L4
185	∅ 9 H7	M5	108	54	±0,2	±0,03	±0,1	±0,2	±0,2	±0,03

velikost	L5	L6	L7	L8	L9	L10	T1	T2	T3	T4	T5
185	±0,2	±0,1	±0,05	±0,2	307,4	292,8	11	+0,1		12,3	12

Pohony s ozubeným řemenem EGC-TB-KF, kuličková oběžná pouzdra

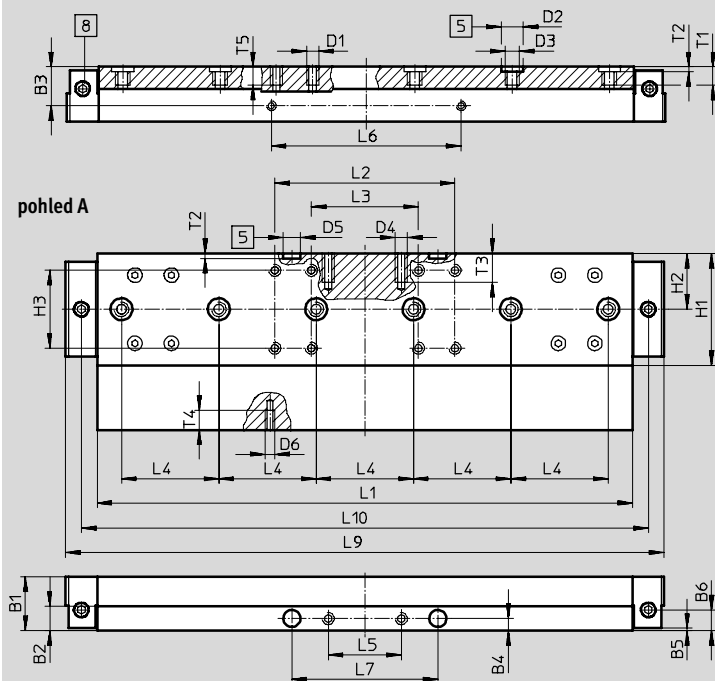
technické údaje

Rozměry

modely CAD ke stažení → www.festo.com

GV-C – prodloužené saně s mazacím adaptérem

velikost 80



- 5 díra pro středící dutinku
- 8 mazací otvor pro mazací adaptér
připojení závitem M6, hloubka 6 mm

velikost	B1	B2	B3	B4	B5	B6	D1	D2 ∅ H7	D3	D4
80	22	10	16	5	±0,1 1	8,5	M5	9	M6	M5

velikost	D5 ∅ H7	D6	H1	H2	H3	L1	L2	L3	L4	L5
80	7	M4	46	23	±0,2 32	±0,1 220	±0,2 74	±0,2 44	±0,03 40	±0,1 30

velikost	L6	L7	L9	L10	T1	T2	T3	T4	T5
80	±0,1 78	±0,05 60	246	233	8,6	+0,1 2,1	12	7	7,5

Pohony s ozubeným řemenem EGC-TB-KF, kuličková oběžná pouzdra

technické údaje

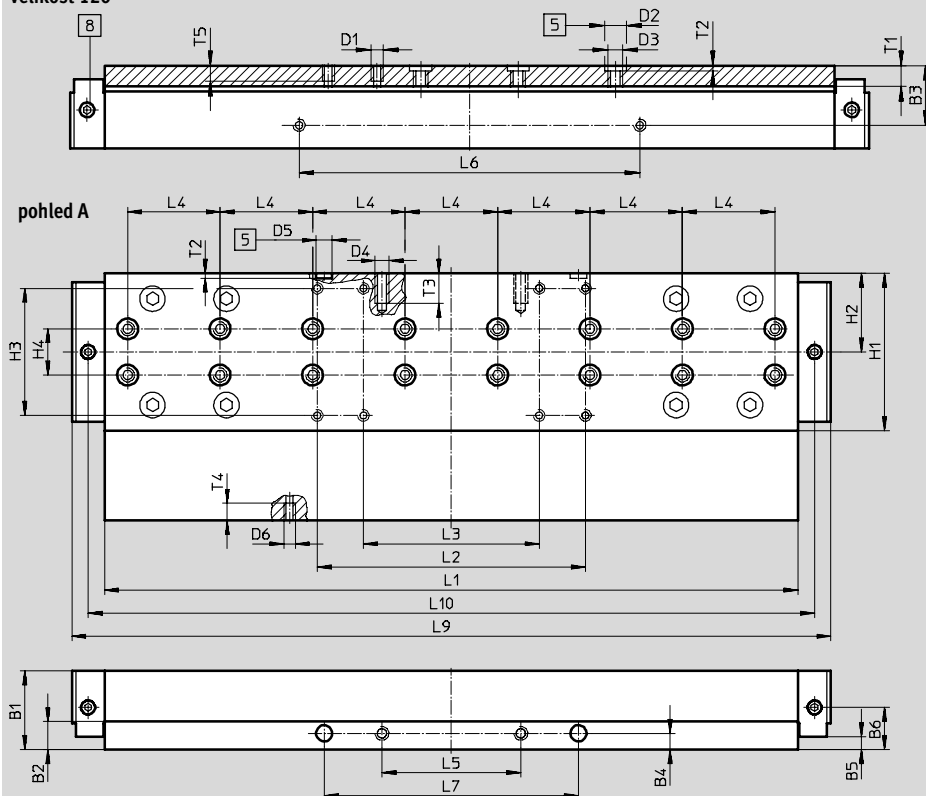
FESTO

Rozměry

GV-C – prodloužené saně s mazacím adaptérem

modely CAD ke stažení → www.festo.com

velikost 120



- 5 díra pro středící dutinku
8 mazací otvor pro mazací adaptér
připojení závitem M6, hloubka 6 mm

velikost	B1	B2	B3	B4	B5	B6	D1	D2 ∅ H7	D3	D4
120	34	12	24,5	7	±0,1 5,5	18,2	M5	9	M6	M6

velikost	D5 ∅ H7	D6	H1	H2	H3	H4	L1	L2	L3	L4
120	7	M5	68	34	±0,2 55	±0,03 20	±0,1 303,3	±0,2 116	±0,2 76	±0,03 40

velikost	L5	L6	L7	L9	L10	T1	T2	T3	T4	T5
120	±0,1 60	±0,1 140	±0,05 110	326,9	314,3	8,6	±0,1 2,1	13	7,5	7,5

Pohony s ozubeným řemenem EGC-TB-KF, kuličková oběžná pouzdra

technické údaje

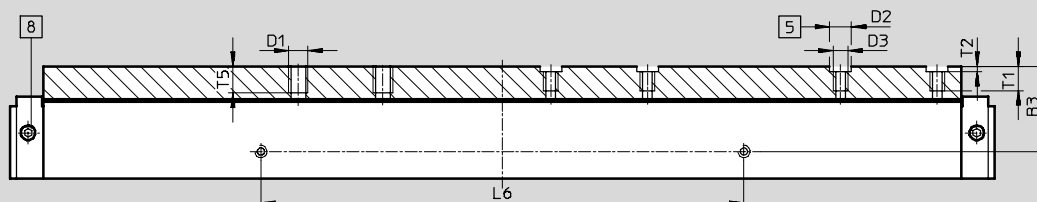
FESTO

Rozměry

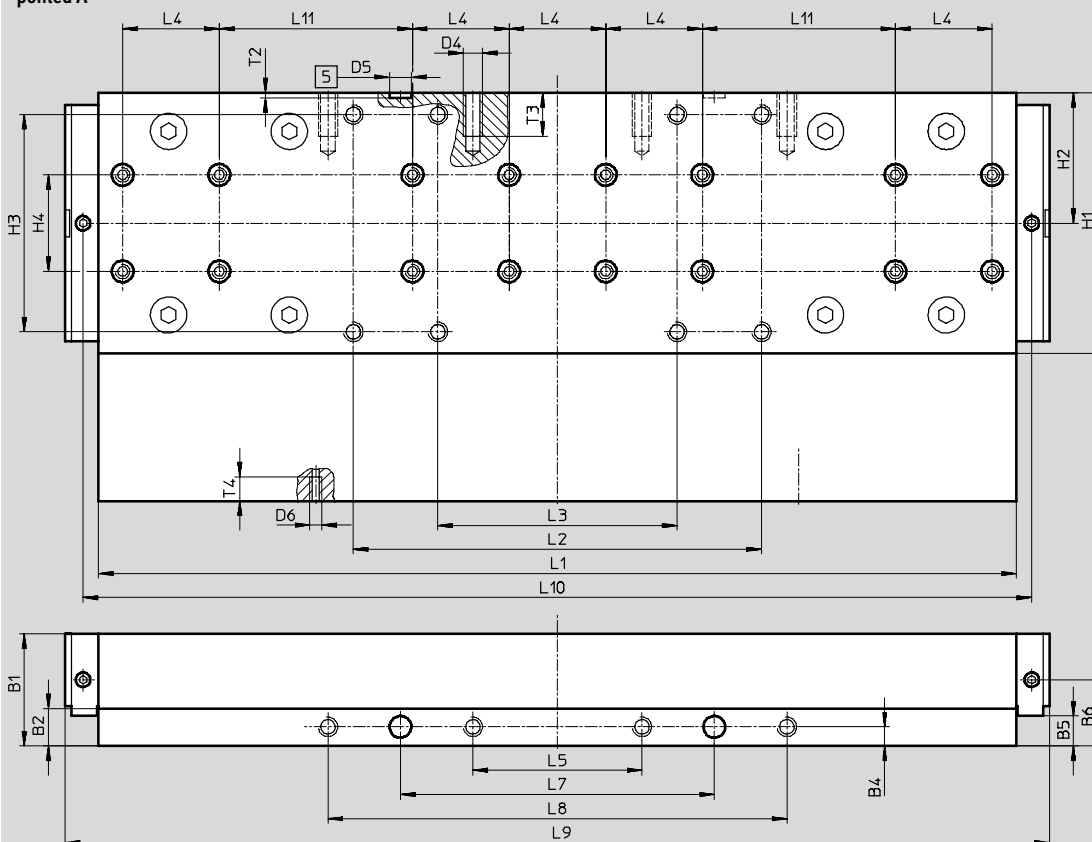
modely CAD ke stažení → www.festo.com

GV-C – prodloužené saně s mazacím adaptérem

velikost 185



pohled A



- 5 díra pro středící dutinku
- 8 mazací otvor pro mazací adaptér
připojení závitem M6, hloubka 6 mm

velikost	B1	B2	B3	B4	B5	B6	D1	D2 ∅ H7	D3	D4
185	46,5	15,5	35,2	8	±0,1 12,5	27,5	M8	9	M6	M8

velikost	D5 ∅ H7	D6	H1	H2	H3	H4	L1	L2	L3	L4	L5
185	9	M5	108	54	±0,2 90	±0,03 40	±0,1 382,8	±0,2 169	±0,2 99	±0,03 40	±0,2 70

velikost	L6	L7	L8	L9	L10	L11	T1	T2	T3	T4	T5
185	±0,1 200	±0,05 130	±0,2 190	407,4	392,8	±0,03 80	11	+0,1 2,1	18	10	12

Pohony s ozubeným řemenem EGC-TB-KF, kuličková oběžná pouzdra

technické údaje

FESTO

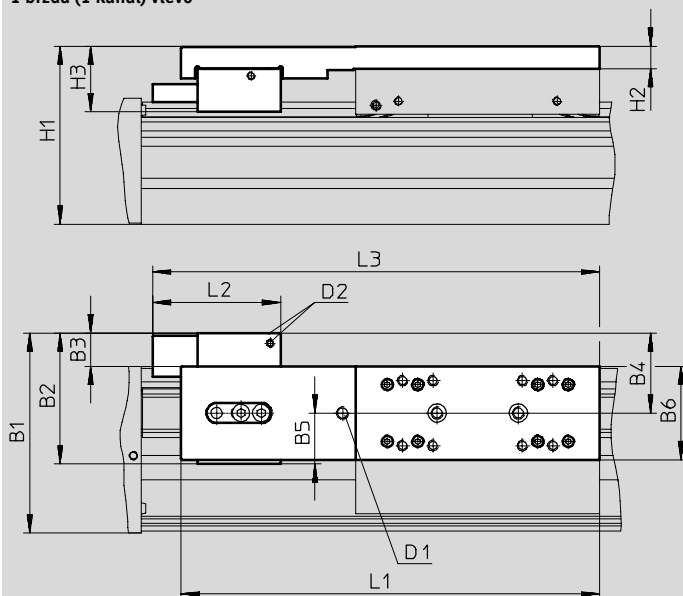
Rozměry

modely CAD ke stažení → www.festo.com

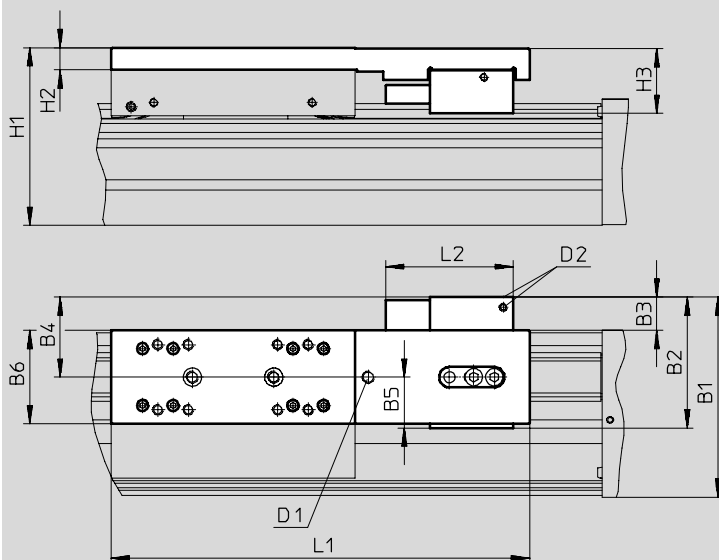
1HL/1HR – s brzdou

velikost 80

1 brzda (1 kanál) vlevo



1 brzda (1 kanál) vpravo



D2 přívod stlačeného vzduchu

Zkrácení pracovního zdvihu
v kombinaci s brzdou → strana 21

Pohony s ozubeným řemenem EGC-TB-KF, kuličková oběžná pouzdra

technické údaje

FESTO

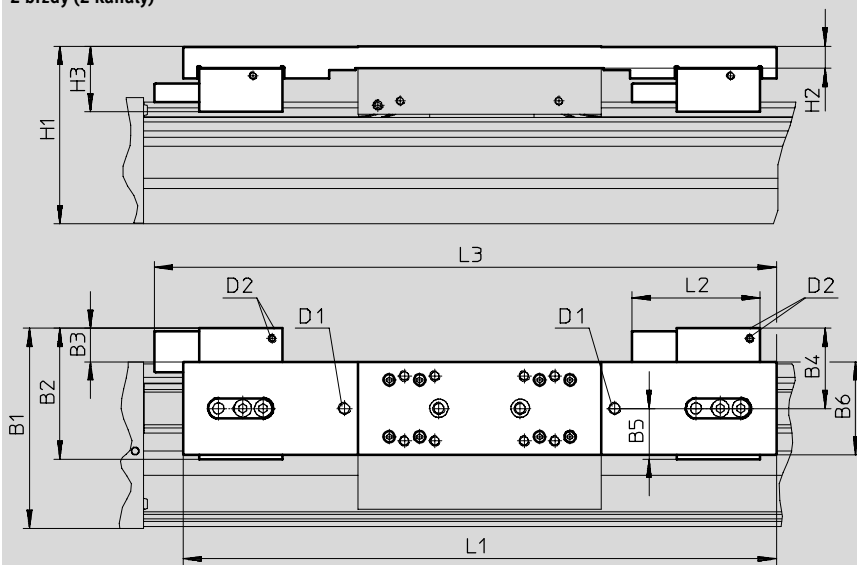
Rozměry

2H – s brzdou

modely CAD ke stažení → www.festo.com

velikost 80

2 brzdy (2 kanály)



D2 – přívod stlačeného vzduchu

Zkrácení pracovního zdvihu
v kombinaci s brzdou → strana 21

typ	B1	B2	B3	B4	B5	B6	H1	H2	H3	D1	D2	L1	L2	L3											
EGC-80-...-1HL-PN	98,4	64,4	17,4	39,4	25	46	87,5	11	32,4	M6	M5	206	63	220											
EGC-80-...-1HR-PN														-											
EGC-80-...-C-1HL-PN														220											
EGC-80-...-C-1HR-PN														-											
EGC-80-...-2H-PN												292													306
EGC-80-...-C-2H-PN																									

Pohony s ozubeným řemenem EGC-TB-KF, kuličková oběžná pouzdra

technické údaje

FESTO

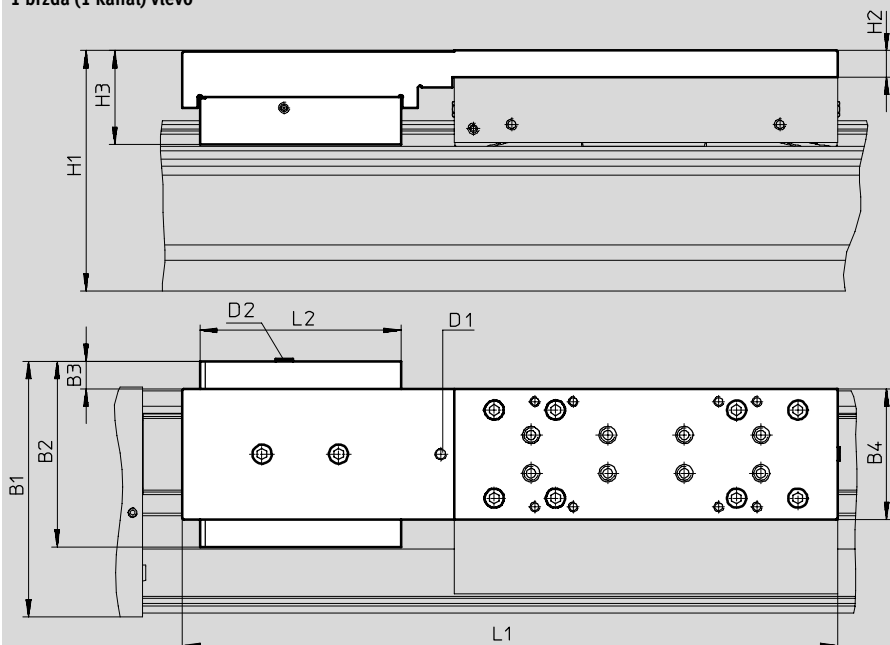
Rozměry

1HL/1HR – s brzdou

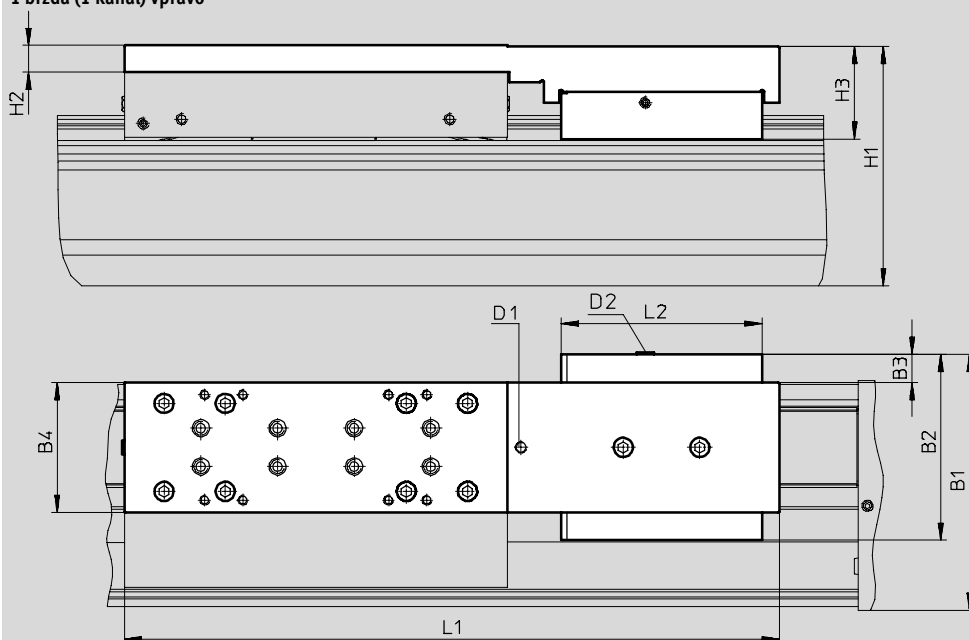
modely CAD ke stažení → www.festo.com

velikost 120/185

1 brzda (1 kanál) vlevo



1 brzda (1 kanál) vpravo



D2 přívod stlačeného vzduchu

Zkrácení pracovního zdvihu
v kombinaci s brzdou → strana 21

Pohony s ozubeným řemenem EGC-TB-KF, kuličková oběžná pouzdra

technické údaje

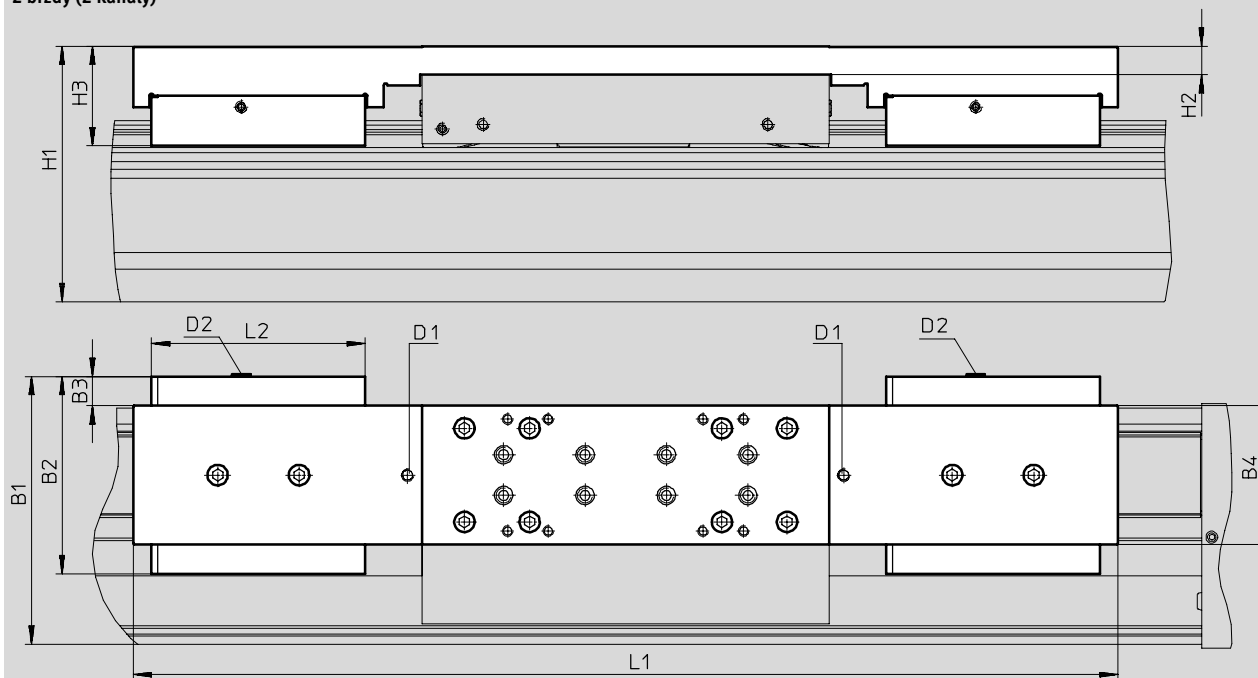
Rozměry

modely CAD ke stažení → www.festo.com

2H – s brzdou

velikost 120/185

2 brzdy (2 kanály)



D2 přívod stlačeného vzduchu

Zkrácení pracovního zdvihu
v kombinaci s brzdou → strana 21

typ	B1	B2	B3	B4	H1	H2	H3	D1	D2	L1	L2
velikost 120											
EGC-120-...-1HL-PN	133,5	97	15,5	68	125,5	14	48,9	M6	M5	342	105
EGC-120-...-1HR-PN											
EGC-120-...-C-1HL-PN											
EGC-120-...-C-1HR-PN											
EGC-120-...-2H-PN											
EGC-120-...-C-2H-PN										484	
velikost 185											
EGC-185-...-1HL-PN	196,5	131	12,5	108	189,5	17	64,1	M6	M5	432	109
EGC-185-...-1HR-PN											
EGC-185-...-C-1HL-PN											
EGC-185-...-C-1HR-PN											
EGC-185-...-2H-PN											
EGC-185-...-C-2H-PN										584	

Pohony s ozubeným řemenem EGC-TB-KF, kuličková oběžná pouzdra

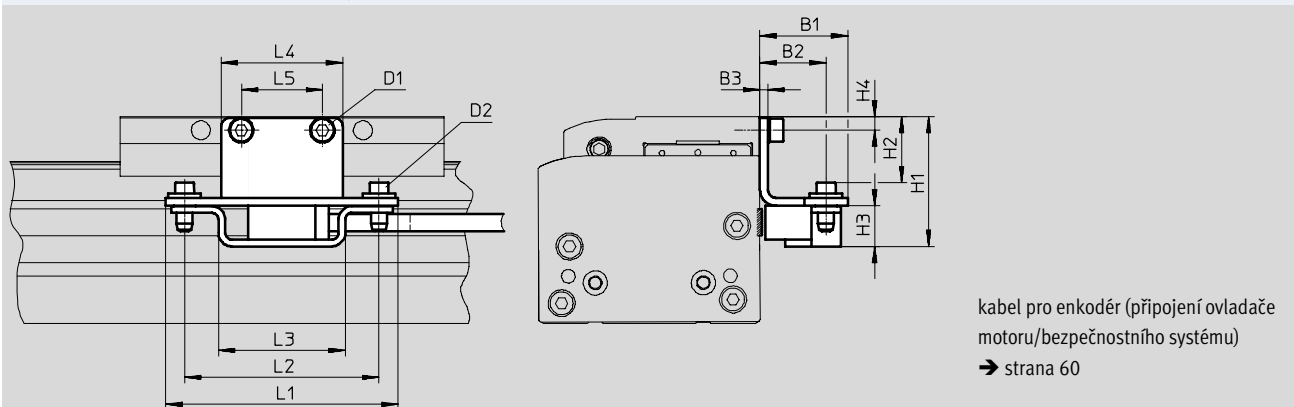
technické údaje

FESTO

Rozměry

modely CAD ke stažení → www.festo.com

M1/M2 – s inkrementálním odměřovacím systémem



typ	B1	B2	B3	H1	H2	H3	H4
EGC-70-...-M1	32,5	24,5	3	39	18,4	15	4,5
EGC-70-...-M2				39	18,4		4,5
EGC-80-...-M1				48	24,4		5
EGC-80-...-M2				48	24,4		5
EGC-120-...-M1				60	36,4		7
EGC-120-...-M2				60	36,4		7
EGC-185-...-M1				78,5	54,9		8
EGC-185-...-M2				78,5	54,9		8

typ	D1	D2	L1	L2	L3	L4	L5
EGC-70-...-M1	M5x8	M4x14	86	72	47	35	20
EGC-70-...-M2	M5x8					35	20
EGC-80-...-M1	M5x8					45	30
EGC-80-...-M2	M5x8					45	30
EGC-120-...-M1	M6x10					86	60
EGC-120-...-M2	M6x10					86	60
EGC-185-...-M1	M8x12					86	70
EGC-185-...-M2	M8x12					86	70

Pohony s ozubeným řemenem EGC-TB-KF, kuličková oběžná pouzdra

FESTO

technické údaje

★ doporučené výrobky

Údaje pro objednávky

Vlastnosti:

- rezerva zdvihu: 0 mm
- standardní saně

velikost	zdvih [mm]	č. dílu	typ
70	300	★ 3012492	EGC-70-300-TB-KF-0H-GK
	400	★ 3012493	EGC-70-400-TB-KF-0H-GK
	500	★ 3012494	EGC-70-500-TB-KF-0H-GK
	600	★ 3012495	EGC-70-600-TB-KF-0H-GK
	800	★ 3012496	EGC-70-800-TB-KF-0H-GK
	1000	★ 3012497	EGC-70-1000-TB-KF-0H-GK
	1200	★ 3012498	EGC-70-1200-TB-KF-0H-GK
80	400	★ 575832	EGC-80-400-TB-KF-0H-GK
	500	★ 3013354	EGC-80-500-TB-KF-0H-GK
	600	★ 3013355	EGC-80-600-TB-KF-0H-GK
	800	★ 3013356	EGC-80-800-TB-KF-0H-GK
	1000	★ 3013357	EGC-80-1000-TB-KF-0H-GK
	1200	★ 3013359	EGC-80-1200-TB-KF-0H-GK
120	400	★ 3013364	EGC-120-400-TB-KF-0H-GK
	500	★ 3013365	EGC-120-500-TB-KF-0H-GK
	600	★ 3013366	EGC-120-600-TB-KF-0H-GK
	800	★ 3013367	EGC-120-800-TB-KF-0H-GK
	1000	★ 3013368	EGC-120-1000-TB-KF-0H-GK
	1200	★ 3013369	EGC-120-1200-TB-KF-0H-GK
	1500	★ 3013370	EGC-120-1500-TB-KF-0H-GK

doporučený sortiment Festo

★ připraveno k odeslání ze skladu během 24 h

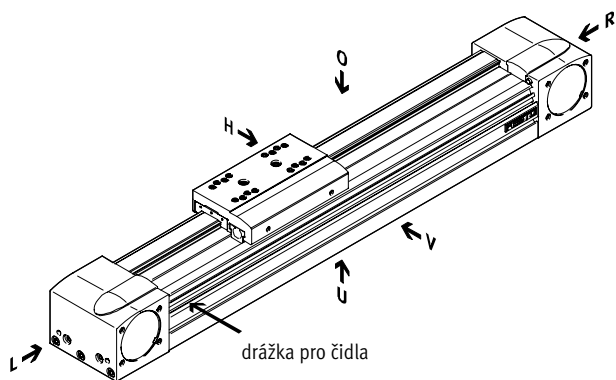
★ připraveno k odeslání ze skladu nejpozději do 5 dnů

Pohony s ozubeným řemenem EGC-TB-KF, kuličková oběžná pouzdra

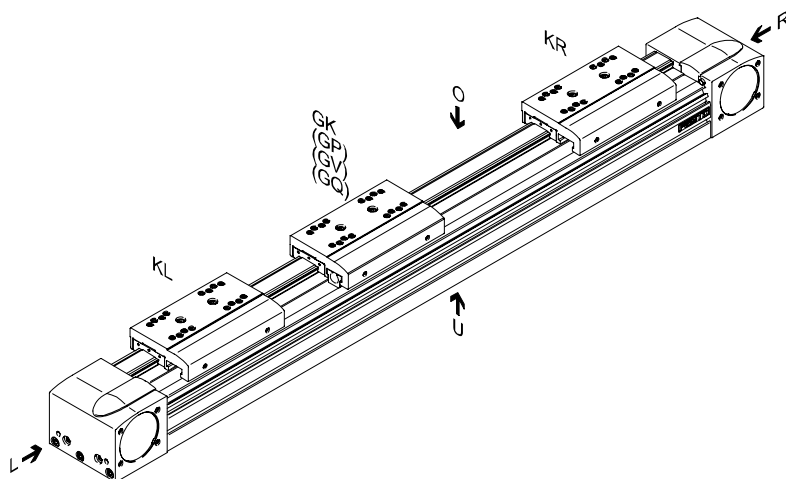
údaje pro objednávky – stavebnice výrobků

FESTO

Orientační pomůcka



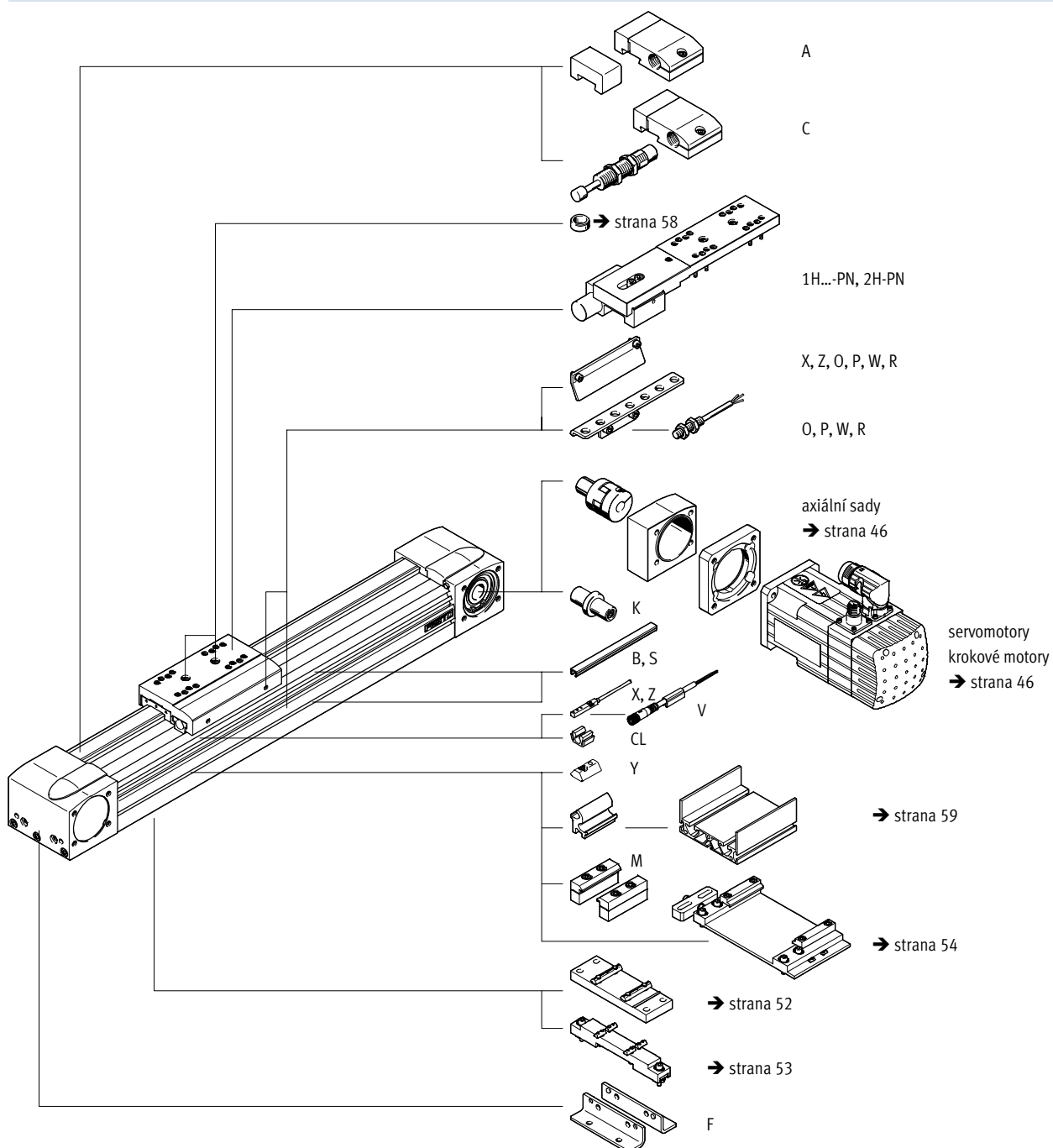
- O nahoře
- U dole
- R vpravo
- L vlevo
- V vpředu
- H vzadu



Pohony s ozubeným řemenem EGC-TB-KF, kuličková oběžná pouzdra

údaje pro objednávky – stavebnice výrobků

Příslušenství



Pohony s ozubeným řemenem EGC-TB-KF, kuličková oběžná pouzdra

FESTO

údaje pro objednávky – stavebnice výrobků

Tabulka pro objednávky									
velikost	50	70	80	120	185	podmínky	kód	zadání	
M č. stavebnice	556812	556813	556814	556815	556817				
konstrukce	přímočarý pohon						EGC		EGC
velikost	50	70	80	120	185		★ -...		-...
délka zdvíhu [mm]	50 ... 1900	50 ... 5000	50 ... 8500	50 ... 8500 (50 ... 8400 u GV, GQ)	50 ... 8500 (50 ... 8400 u GV, GQ)	1	★ -...		-...
funkce	ozubený řemen						★ -TB		-TB
vedení	vedení v kuličkových oběžných pouzdech						★ -KF		-KF
rezerva zdvíhu [mm]	0 ... 999 (0 = žádná rezerva zdvíhu)					1	★ -...H		
saně	standardní saně						★ -GK		
	-	saně prodloužené, chráněné			-		★ -GQ		
	-	saně standardní, chráněné			-		★ -GP		
	-	saně prodloužené			-		★ -GV		
0	přídavné saně	doleva	přídavné saně, standardní, levé			2	★ -KL		
		doprava	přídavné saně, standardní, pravé			2	★ -KR		
0	mazací funkce	standardní						★	
		-	-	mazací adaptér			★ -C		
	odměřovací systém, inkrementální	bez						★	
		-	rozlišení: 2,5 µm			-		-M1	
brzdy	bez						★		
	-	1 brzda (1 kanál) vlevo			-	3	-1HL		
	-	1 brzda (1 kanál) vpravo			-	3	-1HR		
	-	2 brzdy (2 kanály)			-	3	-2H		
ovládání	bez						★		
	-	pneumatické			-		-PN		

- 1 -... součet jmenovitého zdvíhu a 2x rezervy zdvíhu nesmí přesahovat maximální zdvih
- 2 **KL, KR** pokud zvolíte variantu chráněných saní (GQ, GP), budou chráněny i přídavné saně (KL, KR) pokud zvolíte variantu prodloužených saní (GQ, GV), přídavné saně (KL, KR) nebudou prodlouženy pokud zvolíte saně s mazacím adaptérem (GK-C), budou přídavné saně (KL, KR) dodány také s mazacím adaptérem zkrácení pracovního zdvíhu v kombinaci s přídavnými saněmi (KL, KR) → strana 20
- 3 **1HL, 1HR, 2H** ne se saněmi GQ, GV ani přídavnými saněmi KL, KR pouze s PN zkrácení pracovního zdvíhu v kombinaci s brzdou (1HL, 1HR, 2H) → strana 21

M minimální údaje
O volitelné

objednací kód

EGC - - - **TB** - **KF** - - - - - - - - - -

doporučený sortiment Festo


- ★ připraveno k odeslání ze skladu během 24 h
★ připraveno k odeslání ze skladu nejpozději do 5 dnů

Pohony s ozubeným řemenem EGC-TB-KF, kuličková oběžná pouzdra

údaje pro objednávky – stavebnice výrobků

Tabulka pro objednávky		50	70	80	120	185	podmínky	kód	zadání	
↓	příslušenství	příslušenství volně přiloženo							ZUB-	ZUB-
⓪	patková upevnění	1							F	
	upevnění za profil	1 ... 50							...M	
	krytky	do upevňovací drážky	-			1 ... 50 (1 = 2 kusy dlouhé 500 mm)			...B	
		do drážky pro čidla	1 ... 50 (1 = 2 kusy dlouhé 500 mm)					...S		
	kameny do upevňovací drážky	1 ... 99							...Y	
	přibližovací čidlo (SIES), indukční, drážka 8, PNP, vč. spínací lišty	spínací, kabel 7,5 m	1 ... 6						...X	
		rozpínací, kabel 7,5 m	1 ... 6						...Z	
	nouzový tlumicí doraz s držákem	-	1 ... 2				4		...A	
	tlumič nárazu s držákem	1 ... 2						5		...C
	přibližovací čidlo (SIEN), indukční, M8, PNP, vč. spínací lišty s držákem čidel	spínací, kabel 2,5 m	-			1 ... 99			...O	
		rozpínací, kabel 2,5 m	-			1 ... 99			...P	
	spojovací kabel 2,5 m, M8, 3 vodiče	spínací, konektor M8	-			1 ... 99			...W	
		rozpínací, konektor M8	-			1 ... 99			...R	
	čep hřídele	1 ... 4						6		...K
	svorka kabelu	10, 20, 30, 40, 50, 60, 70, 80, 90								...CL
	návod k obsluze	výslovné zřeknutí se návodu k obsluze, protože jej již máte (návod k obsluze ve formátu PDF je bezplatně k dispozici na adrese www.festo.com)								-DN

- 4 ... A nouzový tlumicí doraz s držákem A nelze kombinovat se saněmi GP, GQ, GK-C, GV-C, tlumičem nárazu s držákem C a brzdou 1H...-PN, 2H-PN
- 5 ... C tlumič nárazu s držákem C nelze kombinovat se saněmi GP, GQ, GK-C, GV-C, nouzovým tlumícím dorazem s držákem A a brzdou 1H...-PN, 2H-PN
- 6 ... K pro kombinace pohonu/motoru → od strany 46 není potřeba čep hřídele

 upozornění

U kódu X, Z je součástí dodávky také spínací lišta.

U kódu O, P, W, R je v rozsahu dodávky jedna spínací lišta a max. dva držáky čidel.

- M** minimální údaje
- ⓪** volitelné

kód pro objednávky

ZUB - -

Pohony s ozubeným řemenem EGC-TB-KF, kuličková oběžná pouzdra

příslušenství

FESTO

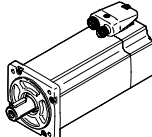
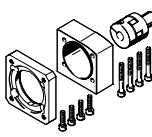
-  - upozornění

V závislosti na kombinaci motoru a pohonu je možné, že nebude

dosažena maximální posuvová síla pohonu.

Přípustné kombinace pohonů a motorů s axiální sadou – bez převodovky

technické údaje → internet: eamm-a

motor ¹⁾	axiální sada	
		
typ	č. dílu	typ
EGC-50		
se servomotorem		
EMMS-AS-55-...	557975	EAMM-A-L27-55A
s krokovým motorem		
EMMS-ST-57-...	★ 560678	EAMM-A-L27-57A
s integrovaným pohonem		
EMCA-EC-67-...	1454261	EAMM-A-L27-67A
EGC-70		
se servomotorem		
EMMS-AS-55-...	3683331	EAMM-A-L38-55A
EMME-AS-60-...	★ 2037246	EAMM-A-L38-60P
EMMS-AS-70-...	557979	EAMM-A-L38-70A
s krokovým motorem		
EMMS-ST-57-...	★ 560679	EAMM-A-L38-57A
EMMS-ST-87-...	★ 560680	EAMM-A-L38-87A
EGC-80		
se servomotorem		
EMMS-AS-70-...	557982	EAMM-A-L48-70A
EMME-AS-80-...	★ 2042616	EAMM-A-L48-80P
EMME-AS-100-...	557984	EAMM-A-L48-100A
EMMS-AS-100-...	557984	EAMM-A-L48-100A
s krokovým motorem		
EMMS-ST-87-...	★ 560683	EAMM-A-L48-87A
EGC-120		
se servomotorem		
EMME-AS-100-...	★ 557988	EAMM-A-L62-100A
EMMS-AS-100-...	★ 557988	EAMM-A-L62-100A
EMMS-AS-140-...	557990	EAMM-A-L62-140A
EGC-185		
se servomotorem		
EMMS-AS-140-...	3657226	EAMM-A-L95-140A-G2
EMMS-AS-190-...	3659562	EAMM-A-L95-190A-G2

1) vstupní točivý moment nesmí být větší než max. přípustný přenášený točivý moment

doporučený sortiment Festo

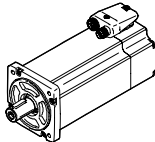
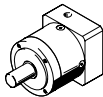
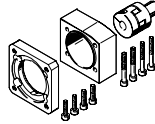
★ připraveno k odeslání ze skladu během 24 h

☆ připraveno k odeslání ze skladu nejpozději do 5 dnů

Pohony s ozubeným řemenem EGC-TB-KF, kuličková oběžná pouzdra

příslušenství

FESTO

Přípustné kombinace pohonů a motorů s axiální sadou – s převodovkou		technické údaje → internet: eamm-a	
motor ¹⁾	převodovka	axiální sada	
			
typ	typ	č. dílu	typ
EGC-50			
se servomotorem			
EMME-AS-40-...	EMGA-40-P-G...-EAS-40	☆ 557974	EAMM-A-L27-40G
EMMS-AS-40-...	EMGA-40-P-G...-SAS-40	☆ 557974	EAMM-A-L27-40G
s krokovým motorem			
EMMS-ST-42-...	EMGA-40-P-G...-SST-42	☆ 557974	EAMM-A-L27-40G
s integrovaným pohonem			
EMCA-EC-67-...	EMGC-40-...	☆ 557974	EAMM-A-L27-40G
EGC-70			
se servomotorem			
EMMS-AS-55-...	EMGA-60-P-G...-SAS-55	☆ 557978	EAMM-A-L38-60G
EMME-AS-60-...	EMGA-60-P-G...-EAS-60	1456610	EAMM-A-L38-60H
EMMS-AS-70-...	EMGA-60-P-G...-SAS-70	☆ 557978	EAMM-A-L38-60G
s krokovým motorem			
EMMS-ST-57-...	EMGA-60-P-G...-SST-57	☆ 557978	EAMM-A-L38-60G
s integrovaným pohonem			
EMCA-EC-67-...	EMGC-60-...	1456610	EAMM-A-L38-60H
EGC-80			
se servomotorem			
EMMS-AS-55-...	EMGA-60-P-G...-SAS-55	☆ 557983	EAMM-A-L48-60G
EMME-AS-60-...	EMGA-60-P-G...-EAS-60	1456611	EAMM-A-L48-60H
EMMS-AS-70-...	EMGA-60-P-G...-SAS-70	☆ 557983	EAMM-A-L48-60G
s krokovým motorem			
EMMS-ST-57-...	EMGA-60-P-G...-SST-57	☆ 557983	EAMM-A-L48-60G
EGC-120			
se servomotorem			
EMMS-AS-70-...	EMGA-80-P-G...-SAS-70	☆ 557989	EAMM-A-L62-80G
EMME-AS-80-...	EMGA-80-P-G...-EAS-80	☆ 557989	EAMM-A-L62-80G
EMME-AS-100-...	EMGA-80-P-G...-SAS-100	☆ 557989	EAMM-A-L62-80G
EMMS-AS-100-...	EMGA-80-P-G...-SAS-100	☆ 557989	EAMM-A-L62-80G
s krokovým motorem			
EMMS-ST-87-...	EMGA-80-P-G...-SST-87	☆ 557989	EAMM-A-L62-80G
EGC-185			
se servomotorem			
EMMS-AS-70-...	EMGA-80-P-G...-SAS-70	3660191	EAMM-A-L95-80G-G2
EMME-AS-80-...	EMGA-80-P-G...-EAS-80	3660191	EAMM-A-L95-80G-G2
EMME-AS-100-...	EMGA-80-P-G...-SAS-100	3660191	EAMM-A-L95-80G-G2
EMMS-AS-100-...	EMGA-80-P-G...-SAS-100	3660191	EAMM-A-L95-80G-G2
EMME-AS-100-...	EMGA-120-P-G...-SAS-100	☆ 3659941	EAMM-A-L95-120G-G2
EMMS-AS-100-...	EMGA-120-P-G...-SAS-100	☆ 3659941	EAMM-A-L95-120G-G2
EMMS-AS-140-...	EMGA-120-P-G...-SAS-140	☆ 3659941	EAMM-A-L95-120G-G2

1) vstupní točivý moment nesmí být větší než max. přípustný přenášený točivý moment

doporučený sortiment Festo

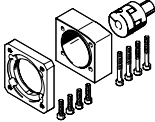
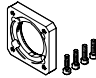
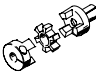
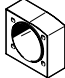

☆ připraveno k odeslání ze skladu během 24 h

☆ připraveno k odeslání ze skladu nejpozději do 5 dnů

Pohony s ozubeným řemenem EGC-TB-KF, kuličková oběžná pouzdra

příslušenství

FESTO

Součásti axiální sady – bez převodovky				
axiální sada	součásti:			
	příruba motoru	spojka	spojková skříň	sada šroubů
				
č. dílu typ	č. dílu typ	č. dílu typ	č. dílu typ	č. dílu typ
EGC-50				
557975 EAMM-A-L27-55A	558016 EAMF-A-L27-55A	557999 EAMD-19-15-9-8X10	–	–
★ 560678 EAMM-A-L27-57A	560690 EAMF-A-L27-57A	561292 EAMD-16-15-6,35-8X10	–	–
1454261 EAMM-A-L27-67A	1460087 EAMF-A-L27-67A	557999 EAMD-19-15-9-8X10	–	–
EGC-70				
3683331 EAMM-A-L38-55A	558176 EAMF-A-38A-55A	3717923 EAMD-25-22-9-10X12	558011 EAMK-A-L38-38A	567484 EAHM-L2-M5-30
★ 2037246 EAMM-A-L38-60P	1987412 EAMF-A-38A-60P	1453861 EAMD-28-22-14-10X12	558011 EAMK-A-L38-38A	567485 EAHM-L2-M5-35
557979 EAMM-A-L38-70A	558018 EAMF-A-38A-70A	558000 EAMD-25-22-11-10X12	558011 EAMK-A-L38-38A	567484 EAHM-L2-M5-30
560679 EAMM-A-L38-57A	560692 EAMF-A-38A-57A	561293 EAMD-25-22-6,35-10X12	558011 EAMK-A-L38-38A	567484 EAHM-L2-M5-30
★ 560680 EAMM-A-L38-87A	560693 EAMF-A-38A-87A	558000 EAMD-25-22-11-10X12	558011 EAMK-A-L38-38A	567485 EAHM-L2-M5-35
EGC-80				
★ 2042616 EAMM-A-L48-80P	2043427 EAMF-A-48A-80P	558002 EAMD-42-40-19-16X25	558012 EAMK-A-L48-48A	567489 EAHM-L2-M5-55
557982 EAMM-A-L48-70A	558025 EAMF-A-48A-70A	558001 EAMD-32-32-11-16X20	558012 EAMK-A-L48-48A	567486 EAHM-L2-M5-40
557984 EAMM-A-L48-100A	558020 EAMF-A-48A-100A	558002 EAMD-42-40-19-16X25	558012 EAMK-A-L48-48A	567489 EAHM-L2-M5-55
★ 560683 EAMM-A-L48-87A	560695 EAMF-A-48A-87A	558001 EAMD-32-32-11-16X20	558012 EAMK-A-L48-48A	567487 EAHM-L2-M5-45
EGC-120				
★ 557988 EAMM-A-L62-100A	558026 EAMF-A-62A-100A	558003 EAMD-56-46-19-23X27	558013 EAMK-A-L62-62A	567491 EAHM-L2-M6-65
557990 EAMM-A-L62-140A	558022 EAMF-A-62A-140A	558005 EAMD-56-46-24-23X27	558013 EAMK-A-L62-62A	567493 EAHM-L2-M6-70
EGC-185				
3657226 EAMM-A-L95-140A-G2	558023 EAMF-A-95A-140A	558008 EAMD-67-51-24-32X32-U	3712650 EAMK-A-L95-95A/B-G2	567497 EAHM-L2-M8-80
3659562 EAMM-A-L95-190A-G2	1378473 EAMF-A-95A-190A	1379269 EAMD-67-51-32-32X32-U	3712650 EAMK-A-L95-95A/B-G2	567497 EAHM-L2-M8-80

doporučený sortiment Festo

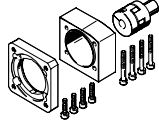
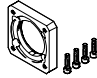
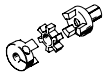
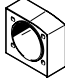

★ připraveno k odeslání ze skladu během 24 h

☆ připraveno k odeslání ze skladu nejpozději do 5 dnů

Pohony s ozubeným řemenem EGC-TB-KF, kuličková oběžná pouzdra

příslušenství

FESTO

Součásti axiální sady – s převodovkou				
axiální sada	součásti:			
	příruba motoru	spojka	spojková skříň	sada šroubů
				
č. dílu typ	č. dílu typ	č. dílu typ	č. dílu typ	č. dílu typ
EGC-50				
★ 557974 EAMM-A-L27-40G	558015 EAMF-A-L27-40G	557998 EAMD-19-15-10-8X10	–	–
EGC-70				
★ 557978 EAMM-A-L38-60G	558017 EAMF-A-38A-60G/H	558000 EAMD-25-22-11-10X12	558011 EAMK-A-L38-38A	567485 EAHM-L2-M5-35
1456610 EAMM-A-L38-60H	558017 EAMF-A-38A-60G/H	1453861 EAMD-28-22-14-10X12	558011 EAMK-A-L38-38A	567485 EAHM-L2-M5-35
EGC-80				
★ 557983 EAMM-A-L48-60G	558019 EAMF-A-48A-60G/H	558001 EAMD-32-32-11-16X20	558012 EAMK-A-L48-48A	567487 EAHM-L2-M5-45
1456611 EAMM-A-L48-60H	558019 EAMF-A-48A-60G/H	1377840 EAMD-32-32-14-16X20	558012 EAMK-A-L48-48A	567487 EAHM-L2-M5-45
EGC-120				
★ 557989 EAMM-A-L62-80G	558021 EAMF-A-62A-80G	558004 EAMD-56-46-20-23X27	558013 EAMK-A-L62-62A	567492 EAHM-L2-M6-65-L
EGC-185				
3660191 EAMM-A-L95-80G-G2	3305700 EAMF-A-95B-80G	3717812 EAMD-67-51-20-32X32-U	3712650 EAMK-A-L95-95A/B-G2	–
★ 3659941 EAMM-A-L95-120G-G2	3659724 EAMF-A-95A-120G-G2	558006 EAMD-67-51-25-32X32-U	3712650 EAMK-A-L95-95A/B-G2	567496 EAHM-L2-M8-70

doporučený sortiment Festo

★ připraveno k odeslání ze skladu během 24 h

☆ připraveno k odeslání ze skladu nejpozději do 5 dnů

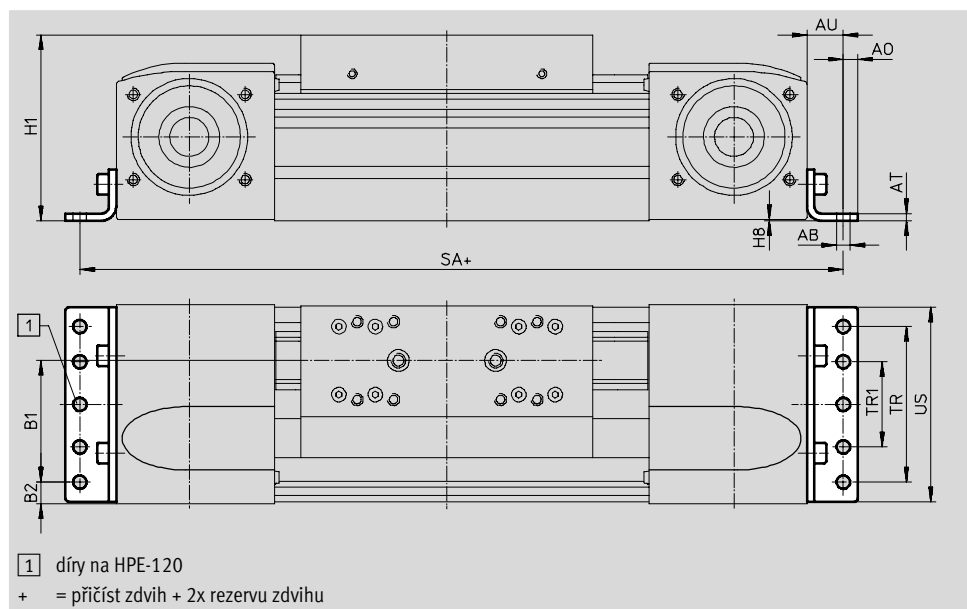
Pohony s ozubeným řemenem EGC-TB-KF, kuličková oběžná pouzdra

příslušenství

FESTO

Patková upevnění HPE
(objednací kód F)

materiál:
pozinkovaná ocel
odpovídá RoHS



Rozměry a údaje pro objednávky								
pro velikost	AB Ø	A0	AT	AU	B1	B2	H1	H8
50	4,5	4,5	2	10,5	21,5	14	42,5	0,5
70	5,5	6	3	13	37	14,5	64	0,5
80	5,5	6	3	15	38	21	76,5	0,5
120	9	8	6	22	65	20	111,5	0,6
185	9	12	8	25	118	13	172,5	0,5

pro velikost	SA		TR	TR1	US	hmotnost [g]	č. dílu	typ
	EGC-...-GK	EGC-...-GV						
50	176	-	20	-	46	44	558320	HPE-50
70	272	372	40	-	67	115	558321	HPE-70
80	316	416	40	-	80	150	558322	HPE-80
120	490	590	80	-	116	578	558323	HPE-120
185	662	762	160	80	182	1438	558325	HPE-185

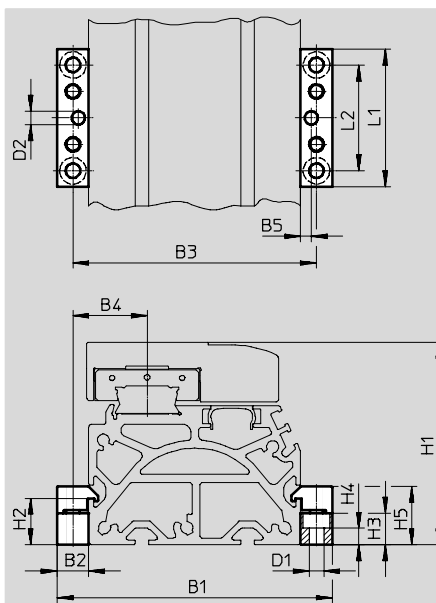
Pohony s ozubeným řemenem EGC-TB-KF, kuličková oběžná pouzdra

FESTO

příslušenství

Upevnění za profil MUE
(objednací kód M)

materiál:
eloxovaný hliník
odpovídá RoHS



Rozměry a údaje pro objednávky									
pro velikost	B1	B2	B3	B4	B5	D1 Ø	D2 Ø H7	H1	H2
50	62	8	54	15,5	4	3,4	5	42,5	6
70	91	12	79	22,5	4	5,5	5	64	17,5
80	104	12	92	28	4	5,5	5	76,5	17,5
120	154	19	135	42,5	4	9	5	111,5	16
185	220	19	201	62,5	4	9	5	172,5	16

pro velikost	H3	H4	H5	L1	L2	hmotnost [g]	č. dílu	typ
50	5,5	2,3	11	40	20	20	★ 558042	MUE-50
70	12	6,2	22	52	40	80	★ 558043	MUE-70/80
80	12	6,2	22	52	40	80	★ 558043	MUE-70/80
120	14	5,5	29,5	90	40	290	★ 558044	MUE-120/185
185	14	5,5	29,5	90	40	290	★ 558044	MUE-120/185

doporučený sortiment Festo

- ★ připraveno k odeslání ze skladu během 24 h
- ★ připraveno k odeslání ze skladu nejpozději do 5 dnů

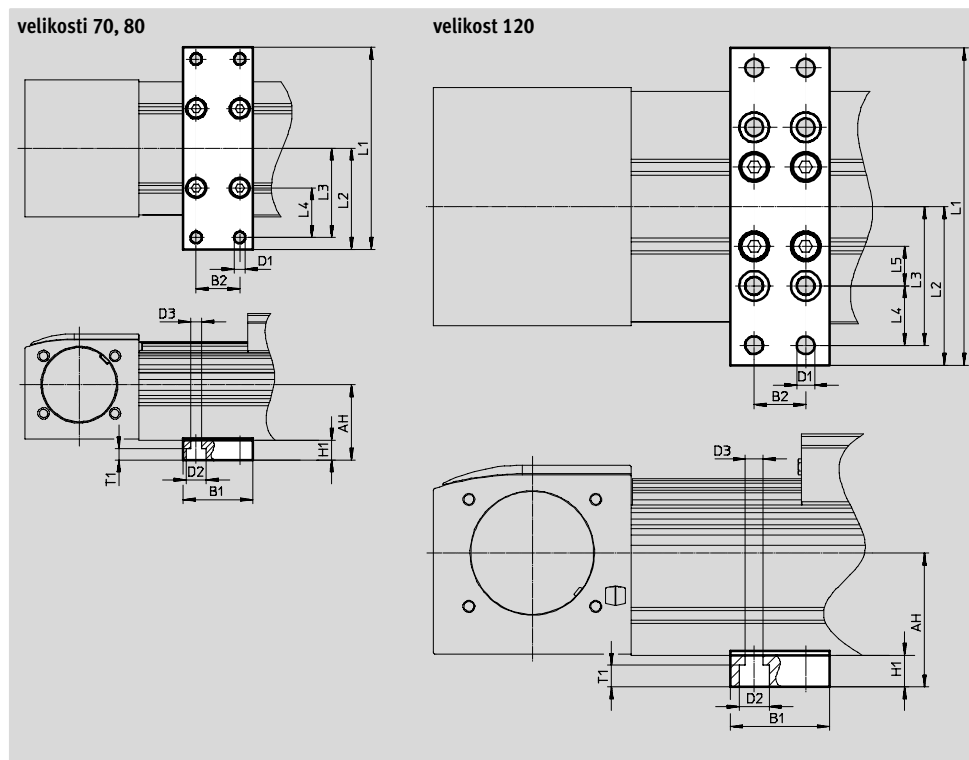
Pohony s ozubeným řemenem EGC-TB-KF, kuličková oběžná pouzdra

příslušenství

FESTO

Mezizpodory EAHF

materiál:
eloxovaný hliník
odpovídá RoHS



Rozměry a údaje pro objednávky								
pro velikost	AH	B1	B2	D1	D2	D3	H1	L1
70	38	35	22	5,8	10	5,8	10	102
80	44,5							112
120	67,6	50	26	9	15	9	16	160

pro velikost	L2	L3	L4	L5	T1	hmotnost [g]	č. dílu	typ
70	51	45	25	-	5,7	113	2349256	EAHF-L5-70-P
80	56	50	30			123	3535188	EAHF-L5-80-P
120	80	70	30	20	11	384	2410274	EAHF-L5-120-P

Pohony s ozubeným řemenem EGC-TB-KF, kuličková oběžná pouzdra

příslušenství

FESTO

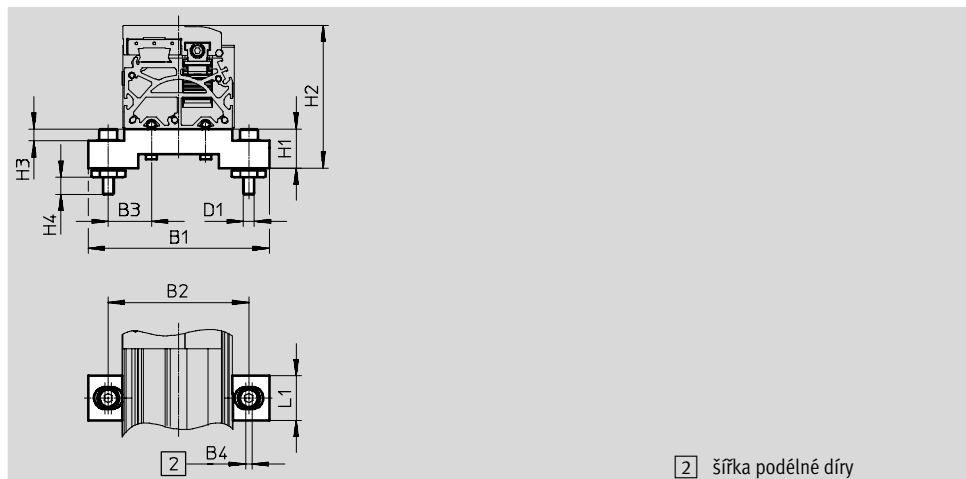
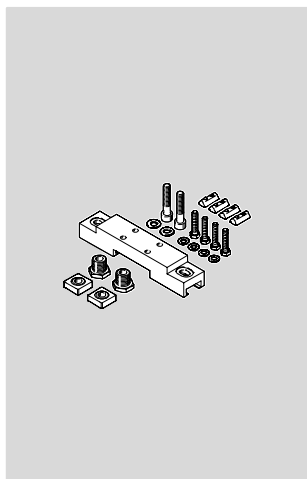
Seřizovací sady EADC-E15

materiál:

EADC-E15-50/80/120: tvárný legovaný hliník

EADC-E15-185: ocel

odpovídá RoHS



Rozměry a údaje pro objednávky						
pro velikost	B1	B2	B3	B4	D1	H1
50	84	62	21	5	M5	20
70	134	104	32	5	M8	29
80	134	104	32	5	M8	29
120	170	140	50	5	M8	29
185	236	209	64,5	5	M8	29

pro velikost	H2	H3	H4	L1	hmotnost [g]	č. dílu	typ
50	62,5	5	9,6	25	126	8047565	EADC-E15-50-E7
70	93	9	12,6	33	386	8047566	EADC-E15-80-E7
80	105,5	9	12,6	33	386	8047566	EADC-E15-80-E7
120	140,5	9	12,6	33	388	8047567	EADC-E15-120-E7
185	201,5	9	12,6	33	569	8047568	EADC-E15-185-E7

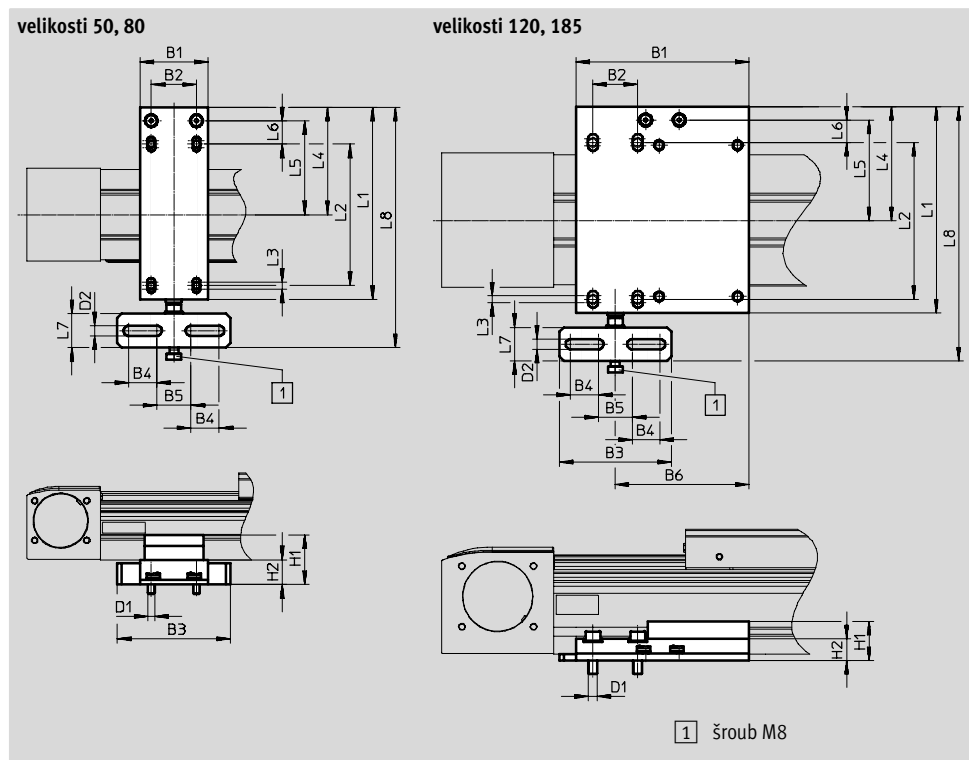
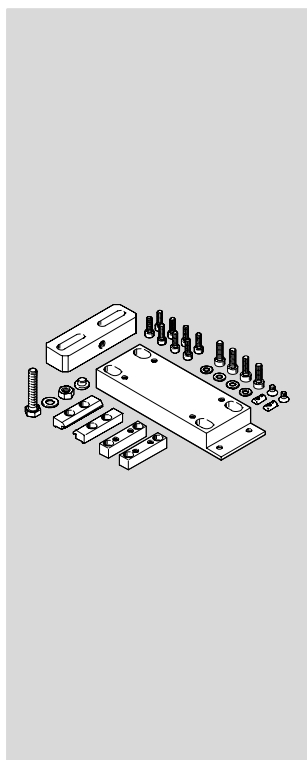
Pohony s ozubeným řemenem EGC-TB-KF, kuličková oběžná pouzdra

příslušenství

FESTO

Seřizovací sady EADC-E16

materiál:
tvárný legovaný hliník
odpovídá RoHS



Rozměry a údaje pro objednávky												
pro velikost	B1	B2	B3	B4	B5	B6	D1	D2	H1	H2	L1	L2
50	60	40	100	25	30	–	M4	9	25,1	19,6	130	80
80	60	40	100	25	30	–	M6	9	44	22	170	125
120	154	40	100	25	30	119	M8	9	35,1	19,6	184	140
185	150	40	100	25	30	119	M8	9	35,1	19,6	272	220

pro velikost	L3	L4	L5	L6	L7	L8	hmotnost [g]	č. dílu	typ
50	6	78	66	26	30	173	498	8047576	EADC-E16-50-E7
80	6	95	83	20,5	30	212,5	828	8047577	EADC-E16-80-E7
120	6	101,7	89,7	20	30	227	1134	8047578	EADC-E16-120-E7
185	6	150	138	28	30	315	1457	8047579	EADC-E16-185-E7

Pohony s ozubeným řemenem EGC-TB-KF, kuličková oběžná pouzdra

příslušenství

FESTO

Držáky tlumičů nárazu KYE

nouzové pružné dorazy NPE

→ strana 58

tlumiče nárazu YSRW → strana 58

(objednací kód A nebo C)

materiál:

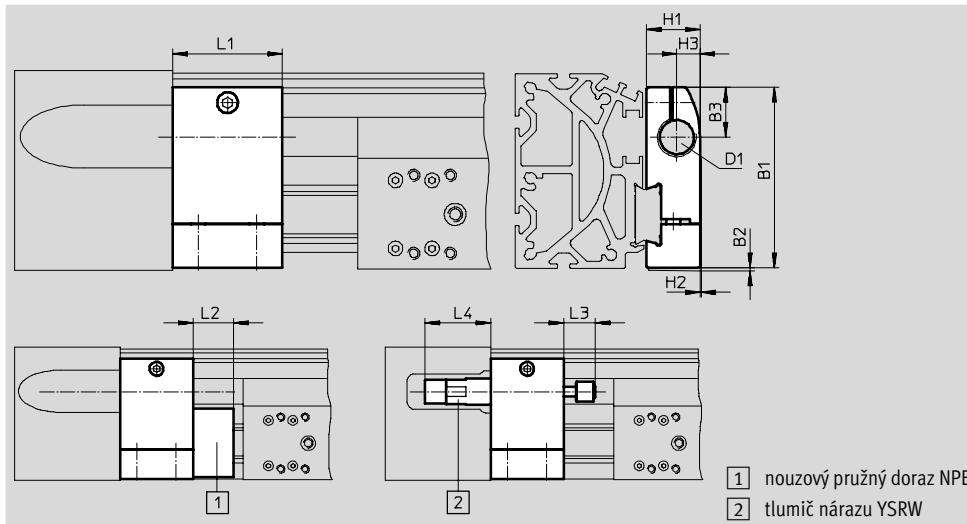
eloxovaný hliník

odpovídá RoHS

Nelze použít v kombinaci

s variantami GP a GQ ani

GK-C a GV-C a 1H...-PN, 2H-PN.



1 nouzový pružný doraz NPE
2 tlumič nárazu YSRW

Rozměry a údaje pro objednávky

pro velikost	B1	B2	B3	D1	H1	H2	H3	L1	L2	L3	L4 min.	hmotnost [g]	č. dílu	typ
50	38	1	13,5	M8X1	12	0,4	5	20	12	8	20	20	557583	KYE-50
70	57,5	1	16,5	M12X1	18,2	0,5	7,5	30	15	14	32	75	557584	KYE-70
80	74,2	1	20,5	M16X1	22	0,5	9,5	45	25	20	41	170	557585	KYE-80
120	108,5	1	26	M22X1,5	31	1	14	60	40	26	48,5	680	557586	KYE-120
185	168	1	37	M26X1,5	42	4	18	75	60	34	58,5	1075	557587	KYE-185

Spínací lišty SF-EGC-1

ke snímání čidla SIES-8M

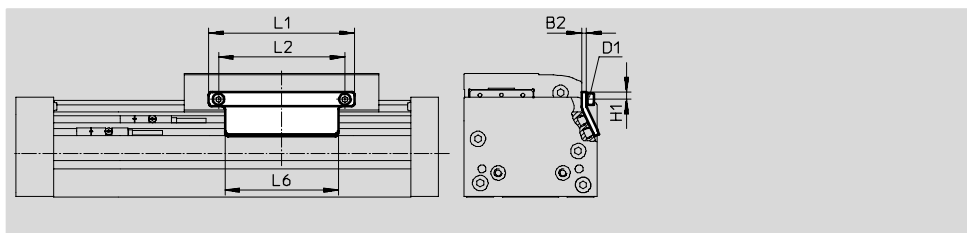
(objednací kód X nebo Z)

materiál:

pozinkovaná ocel

odpovídá RoHS

- u velikosti 50 lze při snímání obou koncových poloh aktivovat maximálně 3 čidla, pro další čidla je nutná rezerva zdvihu 25 mm



Rozměry a údaje pro objednávky

pro velikost	B2	D1	H1	L1	L2	L6	hmotnost [g]	č. dílu	typ
50	2	M3	3,5	45	22	45	20	★ 558046	SF-EGC-1-50
70	3	M4	4,65	70	56	50	50	★ 558047	SF-EGC-1-70
80	3	M4	4,65	90	78	70	63	★ 558048	SF-EGC-1-80
120	3	M5	8	170	140	170	147	★ 558049	SF-EGC-1-120
185	3	M5	10	230	200	230	246	★ 558051	SF-EGC-1-185

doporučený sortiment Festo

★ připraveno k odeslání ze skladu během 24 h

★ připraveno k odeslání ze skladu nejpozději do 5 dnů

Pohony s ozubeným řemenem EGC-TB-KF, kuličková oběžná pouzdra

příslušenství

FESTO

Spínací lišty SF-EGC-2

pro snímání čidla SIEN-M8B
(objednací kód O, P, W nebo R) nebo
SIES-8M (objednací kód X nebo Z)

materiál:

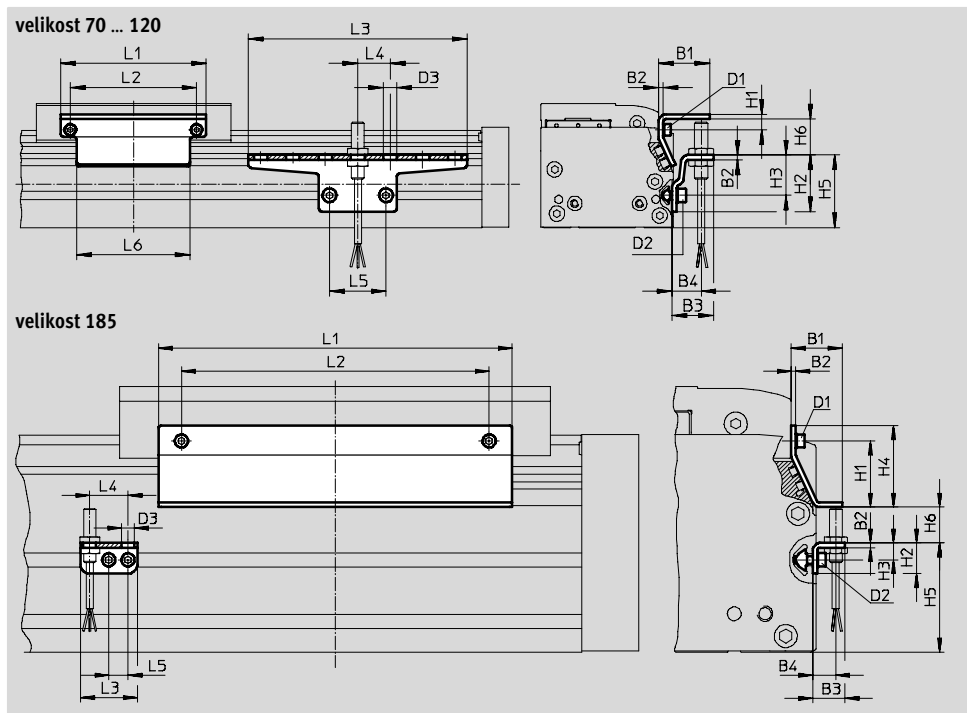
pozinkovaná ocel
odpovídá RoHS

Držáky čidel HWS-EGC

pro čidla SIEN-M8B (objednací kód O,
P, W nebo R)

materiál:

pozinkovaná ocel
odpovídá RoHS



Rozměry a údaje pro objednávky

pro velikost	B1	B2	B3	B4	D1	D2	D3	H1	H2
70	31,5	3	25,5	18	M4	M5	8,4	9,5	35
80	31,5	3	25,5	18	M4	M5	8,4	9,5	35
120	32	3	25,5	18	M5	M5	8,4	13,2	65
185	33	3	25,5	15	M5	M5	8,4	43	20

pro velikost	H3	H4	H5	H6 max.	L1	L2	L3	L4	L5	L6
70	25	-	45	13,5	70	56	135	20	35	50
80	25	-	45	23,5	90	78	135	20	35	70
120	55	-	75	24	170	140	215	20	35	170
185	11	53	71	25,5	230	200	37	25	12,5	230

pro velikost	hmotnost [g]	č. dílu	typ
	spínací lišty		
70	100	558052	SF-EGC-2-70
80	130	558053	SF-EGC-2-80
120	277	558054	SF-EGC-2-120
185	390	558056	SF-EGC-2-185

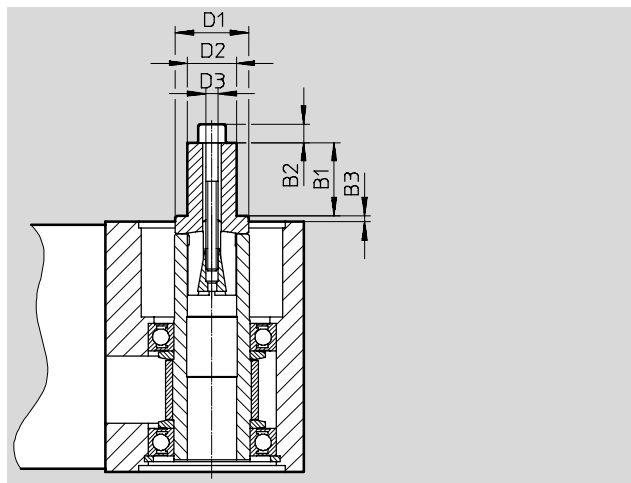
pro velikost	hmotnost [g]	č. dílu	typ
	držáky čidel		
70	110	558057	HWS-EGC-M5
80	110	558057	HWS-EGC-M5
120	217	570365	HWS-EGC-M8-B
185	58	560517	HWS-EGC-M8-KURZ

Pohony s ozubeným řemenem EGC-TB-KF, kuličková oběžná pouzdra

příslušenství

FESTO

Čepy hřídele EAMB
alternativní rozhraní
(objednací kód K)

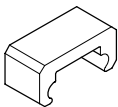
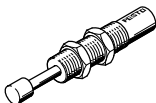




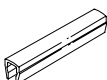
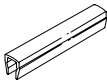



Rozměry a údaje pro objednávky									
pro velikost	B1	B2	B3	D1 Ø	D2 Ø	D3	hmotnost [g]	č. dílu	typ
50	12	3	1,1	16	8	M4	20	558034	EAMB-16-7-8X15-8X10
70	12	4	1,85	18	8	M5	29	558035	EAMB-18-9-8X16-10X12
80	21	-	2	24	15	M6	70	558036	EAMB-24-6-15X21-16X20
120	26	-	2	34	25	M10	201	558037	EAMB-34-6-25X26-23X27
185	30	-	3	44	35	M10	463	558038	EAMB-44-7-35X30-32X32

Pohony s ozubeným řemenem EGC-TB-KF, kuličková oběžná pouzdra

příslušenství

FESTO

Údaje pro objednávky						
	pro velikost	popis	objednávací kód	č. dílu	typ	PE ¹⁾
nouzové pružné dorazy NPE						
	50	použití v kombinaci s držákem tlumiče nárazu KYE	A	564897	NPE-50	1
	70			562581	NPE-70	
	80			562582	NPE-80	
	120			562583	NPE-120	
	185			562584	NPE-185	
tlumiče nárazu YSRW technické údaje → internet: ysrw						
	50	použití v kombinaci s držákem tlumiče nárazu KYE	C	191192	YSRW-5-8	1
	70			191194	YSRW-8-14	
	80			191196	YSRW-12-20	
	120			191197	YSRW-16-26	
	185			191198	YSRW-20-34	
kameny do drážky NST						
	50	do upevňovací drážky	Y	558045	NST-3-M3	1
		70, 80	do upevňovací drážky	Y	150914	NST-5-M5
8047843					NST-5-M5-10	10
120, 185		do upevňovací drážky	Y	8047878	NST-5-M5-50	50
	120, 185	do upevňovací drážky	Y	150915	NST-8-M6	1
				8047868	NST-8-M6-10	10
				8047869	NST-8-M6-50	50
středící kolíky/dutinky ZBS/ZBH²⁾						
	50, 70	pro saně	-	150928	ZBS-5	10
	80, 120, 185			150927	ZBH-9	
krycí lišty do drážky ABP						
	70, 80	do upevňovací drážky po 0,5 m	B	151681	ABP-5	2
	120, 185			151682	ABP-8	
krycí lišty do drážky ABP-S						
	50 ... 185	do drážky pro čidla po 0,5 m	S	563360	ABP-5-S1	2
svorky SMBK						
	50 ... 185	do drážky, k upevnění kabelu čidla	CL	534254	SMBK-8	10

1) množství v balení

2) 2 středící kolíky/dutinky jsou obsaženy v dodávce pohonu

Pohony s ozubeným řemenem EGC-TB-KF, kuličková oběžná pouzdra

příslušenství

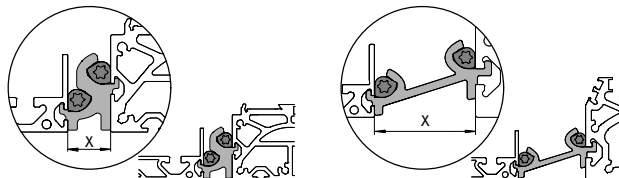
FESTO

Možnosti upevnění mezi pohonem a závěsným profilem

Podle adaptační sady je vzdálenost mezi pohonem a závěsným profilem:
x = 20 mm nebo 50 mm

Závěsný profil musí být upevněn alespoň 2 adaptačními sadami. Při dlouhých zdvizech musí být každých 500 mm použita jedna adaptační sada.

Příklad:



Údaje pro objednávky					
	pro velikost	popis	č. dílu	typ	PE ¹⁾
adaptační sady DHAM					
	70, 80	<ul style="list-style-type: none"> k upevnění závěsného profilu na pohon vzdálenost mezi pohonem a profilem je 20 mm 	562241	DHAM-ME-N1-CL	1
	120, 185		562242	DHAM-ME-N2-CL	
	70, 80	<ul style="list-style-type: none"> k upevnění závěsného profilu na pohon vzdálenost mezi pohonem a profilem je 50 mm 	574560	DHAM-ME-N1-50-CL	
	120, 185		574561	DHAM-ME-N2-50-CL	
závěsné profily HMIA					
	70 ... 185	<ul style="list-style-type: none"> k vedení energetického řetězů 	539379	HMIA-E07-	1

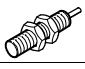
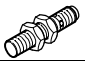
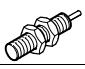

1) množství v balení



Údaje pro objednávky – přibližovací čidla do drážky T, indukční							technické údaje → internet: sies	
	upevnění	elektrické připojení	spínací výstup	délka kabelu [m]	objednací kód	č. dílu	typ	
spínací								
	nasazují se shora do drážky, vestavné do profilu válce	kabel, 3 vodiče	PNP	7,5	X	551386	SIES-8M-PS-24V-K-7.5-OE	
		konektor M8x1, 3 piny		0,3		–	551387	SIES-8M-PS-24V-K-0.3-M8D
		kabel, 3 vodiče	NPN	7,5	–	551396	SIES-8M-NS-24V-K-7.5-OE	
		konektor M8x1, 3 piny		0,3		–	551397	SIES-8M-NS-24V-K-0.3-M8D
rozpínací								
	nasazují se shora do drážky, vestavné do profilu válce	kabel, 3 vodiče	PNP	7,5	Z	551391	SIES-8M-PO-24V-K-7.5-OE	
		konektor M8x1, 3 piny		0,3		–	551392	SIES-8M-PO-24V-K-0.3-M8D
		kabel, 3 vodiče	NPN	7,5	–	551401	SIES-8M-NO-24V-K-7.5-OE	
		konektor M8x1, 3 piny		0,3		–	551402	SIES-8M-NO-24V-K-0.3-M8D

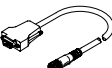
Pohony s ozubeným řemenem EGC-TB-KF, kuličková oběžná pouzdra

příslušenství

FESTO

Údaje pro objednávky – čidla M8 (válcový tvar), indukční						technické údaje → internet: sien	
	elektrické připojení	LED	spínací výstup	délka kabelu [m]	objednací kód	č. dílu	typ
spínací							
	kabel, 3 vodiče	■	PNP	2,5	0	★ 150386	SIEN-M8B-PS-K-L
			NPN	2,5	-	★ 150384	SIEN-M8B-NS-K-L
	konektor M8x1, 3 piny	■	PNP	-	W	★ 150387	SIEN-M8B-PS-S-L
			NPN	-	-	★ 150385	SIEN-M8B-NS-S-L
rozpínací							
	kabel, 3 vodiče	■	PNP	2,5	P	150390	SIEN-M8B-PO-K-L
			NPN	2,5	-	150388	SIEN-M8B-NO-K-L
	konektor M8x1, 3 piny	■	PNP	-	R	150391	SIEN-M8B-PO-S-L
			NPN	-	-	150389	SIEN-M8B-NO-S-L

Údaje pro objednávky – spojovací kabely				technické údaje → internet: nebu	
	elektrické připojení vlevo	elektrické připojení vpravo	délka kabelu [m]	č. dílu	typ
	přímá zásuvka, M8x1, 3 piny	kabel, volné konce vodičů, 3 vodiče	2,5	159420	SIM-M8-3GD-2,5-PU
			2,5	★ 541333	NEBU-M8G3-K-2.5-LE3
			5	★ 541334	NEBU-M8G3-K-5-LE3
	úhlová zásuvka, M8x1, 3 piny	kabel, volné konce vodičů, 3 vodiče	2,5	★ 541338	NEBU-M8W3-K-2.5-LE3
			5	★ 541341	NEBU-M8W3-K-5-LE3

Údaje pro objednávky – kabely enkodéru pro odměřovací systém, EGC-...-M1/-M2				technické údaje → internet: nebm	
	elektrické připojení vlevo	elektrické připojení vpravo	délka kabelu [m]	č. dílu	typ
	Odměřovací systém EGC-...-M1/-M2	ovladač motoru CMMP-AS-...	5	1599105	NEBM-M12G8-E-5-S1G9-V3
			10	1599106	NEBM-M12G8-E-10-S1G9-V3
			15	1599107	NEBM-M12G8-E-15-S1G9-V3
			χ ¹⁾	1599108	NEBM-M12G8-E-...-S1G9-V3

1) max. délka kabelu 25 m

doporučený sortiment Festo

★ připraveno k odeslání ze skladu během 24 h

☆ připraveno k odeslání ze skladu nejpozději do 5 dnů