

## 软启动和快速排气阀 MS-SV, MS 系列

**FESTO**





# 软启动和快速排气阀 MS-SV, MS 系列

产品范围一览 - MS 系列气源处理装置



型号	规格	滤杯保护罩		冷凝水排放				压力显示					安全		选项		→ 页码/In- ternet
		塑料滤杯, 带塑料保护罩	金属滤杯	手动旋转	半自动	全自动	外加, 全自动, 电控	盖板 (不带压力表)	集成 MS 压力表	连接板, 用于 EN 压力表 G1/8	连接板, 用于 EN 压力表 G1/4	压力传感器	旋转手柄, 可通过附件锁定	旋转手柄, 带集成锁	消声器	气流方向, 从右向左	
代码		R	U	M	H	V	E...	VS	AG	A8	A4	AD...	AS	E11	S	Z	
<b>气源装置组合</b>																	
MSB-FRC	4	■	-	■	-	■	-	-	■	-	-	-	■	-	-	■	msb4
	6	■	■	■	-	■	-	-	■	-	-	-	■	-	-	■	msb6
	9	-	-	-	-	-	-	-	-	-	-	-	-	-	-	-	-
	12	-	-	-	-	-	-	-	-	-	-	-	-	-	-	-	-
<b>气源装置组合</b>																	
MSB	4	■	■	■	-	■	-	-	■	-	-	-	■	-	-	■	msb4
	6	■	■	■	-	■	-	-	■	-	-	-	■	-	-	■	msb6
	9	-	-	-	-	-	-	-	-	-	-	-	-	-	-	-	-
	12	-	-	-	-	-	-	-	-	-	-	-	-	-	-	-	-
<b>单个设备</b>																	
过滤减压阀 MS-LFR	4	■	■	■	■	■	-	■	■	■	■	■	■	■	-	■	ms4-lfr
	6	■	■	■	■	■	■	■	■	-	■	■	■	■	-	■	ms6-lfr
	9	-	■	■	■	■	■	■	■	-	■	■	■	■	-	■	ms9-lfr
	12	-	■	■	-	■	■	■	■	-	■	-	■	■	-	■	ms12-lfr
过滤器 MS-LF	4	■	■	■	■	■	-	-	-	-	-	-	-	-	-	■	ms4-lf
	6	■	■	■	■	■	■	-	-	-	-	-	-	-	-	■	ms6-lf
	9	-	■	■	■	■	■	-	-	-	-	-	-	-	-	■	ms9-lf
	12	-	■	■	-	■	■	-	-	-	-	-	-	-	-	■	ms12-lf
精细和超精细 过滤器 MS-LFM	4	■	■	■	■	■	-	-	-	-	-	-	-	-	-	■	ms4-lfm
	6	■	■	■	■	■	■	-	-	-	-	-	-	-	-	■	ms6-lfm
	9	-	■	■	■	■	■	-	-	-	-	-	-	-	-	■	ms9-lfm
	12	-	■	■	-	■	■	-	-	-	-	-	-	-	-	■	ms12-lfm
活性炭过滤器 MS-LFX	4	■	■	-	-	-	-	-	-	-	-	-	-	-	-	■	ms4-lfx
	6	■	■	-	-	-	-	-	-	-	-	-	-	-	-	■	ms6-lfx
	9	-	■	-	-	-	-	-	-	-	-	-	-	-	-	■	ms9-lfx
	12	-	■	-	-	-	-	-	-	-	-	-	-	-	-	■	ms12-lfx
<b>水分离器</b>																	
MS-LWS	4	-	-	-	-	-	-	-	-	-	-	-	-	-	-	-	-
	6	-	■	-	-	■	■	-	-	-	-	-	-	-	-	■	ms6-lws
	9	-	■	-	-	■	■	-	-	-	-	-	-	-	-	■	ms9-lws
	12	-	■	-	-	■	■	-	-	-	-	-	-	-	-	■	ms12-lws

# 软启动和快速排气阀 MS-SV, MS 系列

产品范围一览 - MS 系列气源处理装置



型号	规格	壳体上的气接口	连接板	压力调节范围 [bar]								电源电压			
				0.05	0.05	0.1	0.3	0.1	0.5	24 VDC, 连接型式符合 EN 175301	24 VDC, 接口 M12 符合 IEC 61076-2-101	110 V AC, 连接型式符合 EN 175301	230 V AC, 连接型式符合 EN 175301		
代码			AG.../AQ...	D2	D4	D5	D6	D7	D8	V24	V24P	V110	V230		
<b>单个设备</b>															
减压阀 MS-LR		4	G1/8, G1/4	G1/8, G1/4, G3/8	-	-	■	■	■	-	-	-	-		
		6	G1/4, G3/8, G1/2	G1/4, G3/8, G1/2, G3/4	-	-	■	■	■	■	-	-	-		
		9	G3/4, G1	G1/2, G3/4, G1, G1 1/4, G1 1/2	-	-	■	■	■	■	-	-	-		
		12	-	G1, G1 1/4, G1 1/2, G2	-	-	-	■	■	■	-	-	-		
减压阀 MS-LRB		4	G1/4	G1/8, G1/4, G3/8	-	-	■	■	■	-	-	-	-		
		6	G1/2	G1/4, G3/8, G1/2, G3/4	-	-	■	■	■	■	-	-	-		
		9	-	-	-	-	-	-	-	-	-	-	-		
		12	-	-	-	-	-	-	-	-	-	-	-		
精密减压阀 MS-LRP		4	-	-	-	-	-	-	-	-	-	-	-		
		6	G1/4, G3/8, G1/2	G1/4, G3/8, G1/2, G3/4	■	■	■	-	■	-	-	-	-		
		9	-	-	-	-	-	-	-	-	-	-	-		
		12	-	-	-	-	-	-	-	-	-	-	-		
精密减压阀 MS-LRPB		4	-	-	-	-	-	-	-	-	-	-	-		
		6	G1/2	G1/4, G3/8, G1/2, G3/4	■	■	■	-	■	-	-	-	-		
		9	-	-	-	-	-	-	-	-	-	-	-		
		12	-	-	-	-	-	-	-	-	-	-	-		
电控减压阀 MS-LRE		4	-	-	-	-	-	-	-	-	-	-	-		
		6	G1/4, G3/8, G1/2	G1/4, G3/8, G1/2, G3/4	-	-	■	■	■	■	-	-	-		
		9	-	-	-	-	-	-	-	-	-	-	-		
		12	-	-	-	-	-	-	-	-	-	-	-		
油雾器 MS-LOE		4	G1/8, G1/4	G1/8, G1/4, G3/8	-	-	-	-	-	-	-	-	-		
		6	G1/4, G3/8, G1/2	G1/4, G3/8, G1/2, G3/4	-	-	-	-	-	-	-	-	-		
		9	G3/4, G1	G1/2, G3/4, G1, G1 1/4, G1 1/2	-	-	-	-	-	-	-	-	-		
		12	-	G1, G1 1/4, G1 1/2, G2	-	-	-	-	-	-	-	-	-		
开关阀, 手控 MS-EM(1)		4	G1/8, G1/4	G1/8, G1/4, G3/8	-	-	-	-	-	-	-	-	-		
		6	G1/4, G3/8, G1/2	G1/4, G3/8, G1/2, G3/4	-	-	-	-	-	-	-	-	-		
		9	G3/4, G1	G1/2, G3/4, G1, G1 1/4, G1 1/2	-	-	-	-	-	-	-	-	-		
		12	-	G1, G1 1/4, G1 1/2, G2	-	-	-	-	-	-	-	-	-		
开关阀, 电控 MS-EE		4	G1/8, G1/4	G1/8, G1/4, G3/8	-	-	-	-	-	-	■	-	■		
		6	G1/4, G3/8, G1/2	G1/4, G3/8, G1/2, G3/4	-	-	-	-	-	-	■	-	■		
		9	G3/4, G1	G1/2, G3/4, G1, G1 1/4, G1 1/2	-	-	-	-	-	-	■	■	■		
		12	-	G1, G1 1/4, G1 1/2, G2	-	-	-	-	-	-	■	■	■		
软启动阀, 气控 MS-DL		4	G1/8, G1/4	G1/8, G1/4, G3/8	-	-	-	-	-	-	-	-	-		
		6	G1/4, G3/8, G1/2	G1/4, G3/8, G1/2, G3/4	-	-	-	-	-	-	-	-	-		
		9	-	-	-	-	-	-	-	-	-	-	-		
		12	-	G1, G1 1/4, G1 1/2, G2	-	-	-	-	-	-	-	-	-		
软启动阀, 电控 MS-DE		4	G1/8, G1/4	G1/8, G1/4, G3/8	-	-	-	-	-	-	■	-	■		
		6	G1/4, G3/8, G1/2	G1/4, G3/8, G1/2, G3/4	-	-	-	-	-	-	■	-	■		
		9	-	-	-	-	-	-	-	-	-	-	-		
		12	-	G1, G1 1/4, G1 1/2, G2	-	-	-	-	-	-	■	■	■		

# 软启动和快速排气阀 MS-SV, MS 系列

产品范围一览 - MS 系列气源处理装置



型号	规格	滤杯保护罩		压力显示				安全		选项		→ 页码/In- ternet	
		塑料滤杯, 带塑料保护罩	金属滤杯	盖板 (不带压力表)	集成 MS 压力表	连接板, 用于 EN 压力表 G1/8	连接板, 用于 EN 压力表 G1/4	压力传感器	旋转手柄, 可通过附件锁定	旋转手柄, 带集成锁	消声器		气流方向, 从右向左
代码		R	U	VS	AG	A8	A4	AD...	AS	E11	S	Z	
<b>单个设备</b>													
减压阀 MS-LR	4	-	-	■	■	■	■	■	■	■	-	■	ms4-lr
	6	-	-	■	■	-	■	■	■	■	-	■	ms6-lr
	9	-	-	■	■	-	■	■	■	■	-	■	ms9-lr
	12	-	-	■	■	-	■	-	■	■	-	■	ms12-lr
减压阀 MS-LRB	4	-	-	■	■	■	■	■	■	■	-	■	ms4-lrb
	6	-	-	■	■	-	■	■	■	■	-	■	ms6-lrb
	9	-	-	-	-	-	-	-	-	-	-	-	-
	12	-	-	-	-	-	-	-	-	-	-	-	-
精密减压阀 MS-LRP	4	-	-	-	-	-	-	-	-	-	-	-	-
	6	-	-	■	-	■	■	■	■	■	-	■	ms6-lrp
	9	-	-	-	-	-	-	-	-	-	-	-	-
	12	-	-	-	-	-	-	-	-	-	-	-	-
精密减压阀 MS-LRPB	4	-	-	-	-	-	-	-	-	-	-	-	-
	6	-	-	■	-	■	■	■	■	■	-	■	ms6-lrpb
	9	-	-	-	-	-	-	-	-	-	-	-	-
	12	-	-	-	-	-	-	-	-	-	-	-	-
电控减压阀 MS-LRE	4	-	-	-	-	-	-	-	-	-	-	-	-
	6	-	-	■	■	-	■	-	-	-	-	■	ms6-lre
	9	-	-	-	-	-	-	-	-	-	-	-	-
	12	-	-	-	-	-	-	-	-	-	-	-	-
油雾器 MS-LOE	4	■	■	-	-	-	-	-	-	-	-	■	ms4-loe
	6	■	■	-	-	-	-	-	-	-	-	■	ms6-loe
	9	-	■	-	-	-	-	-	-	-	-	■	ms9-loe
	12	-	■	-	-	-	-	-	-	-	-	■	ms12-loe
开关阀, 手控 MS-EM(1)	4	-	-	■	■	■	■	■	-	-	■	■	ms4-em1
	6	-	-	■	■	-	■	■	-	-	■	■	ms6-em1
	9	-	-	■	■	-	■	-	-	-	■	■	ms9-em
	12	-	-	■	■	-	■	-	-	-	■	■	ms12-em
开关阀, 电控 MS-EE	4	-	-	■	■	■	■	■	-	-	■	■	ms4-ee
	6	-	-	■	■	-	■	■	-	-	■	■	ms6-ee
	9	-	-	■	■	-	■	■	-	-	■	■	ms9-ee
	12	-	-	■	■	-	■	-	-	-	■	■	ms12-ee
软启动阀, 气控 MS-DL	4	-	-	■	■	■	■	■	-	-	-	■	ms4-dl
	6	-	-	■	■	-	■	■	-	-	-	■	ms6-dl
	9	-	-	-	-	-	-	-	-	-	-	-	-
	12	-	-	■	■	-	■	-	-	-	-	■	ms12-dl
软启动阀, 电控 MS-DE	4	-	-	■	■	■	■	■	-	-	-	■	ms4-de
	6	-	-	■	■	-	■	■	-	-	-	■	ms6-de
	9	-	-	-	-	-	-	-	-	-	-	-	-
	12	-	-	■	■	-	■	-	-	-	-	■	ms12-de



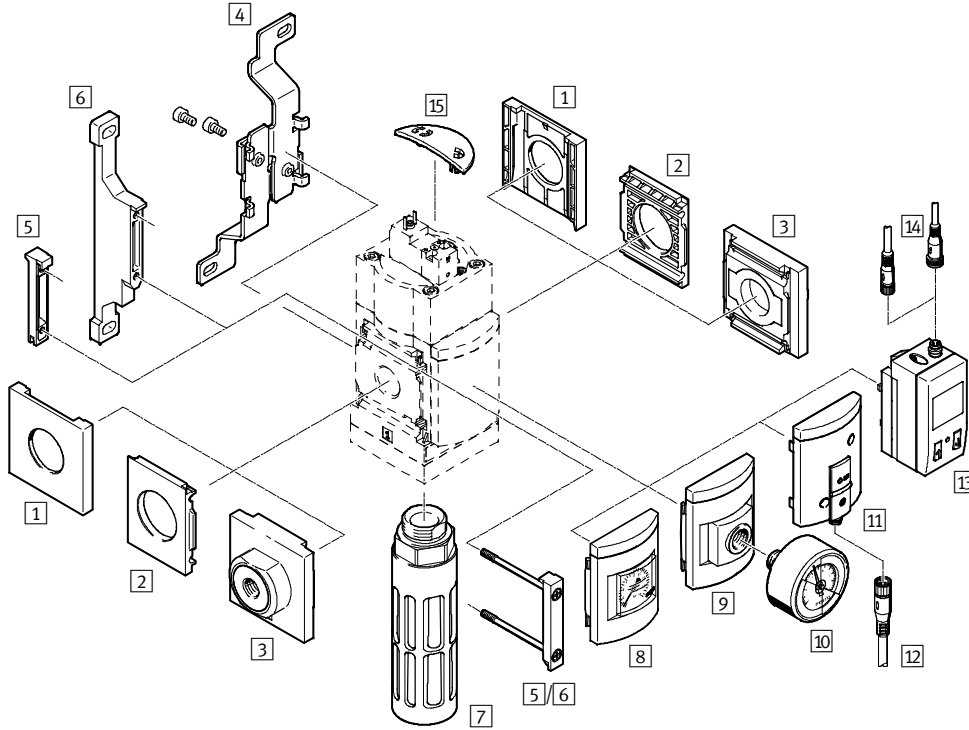


# 软启动和快速排气阀 MS6-SV-C, MS 系列

外围元件一览

FESTO

## 软启动和排气阀 MS6-SV-C



-  - 注意

更多附件:

- 模块连接件, 用于组合规格 MS4/MS6 或规格 MS9 →

Internet: amv, rmv, armv

- 连接板, 用于安装到型材上

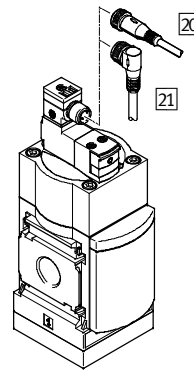
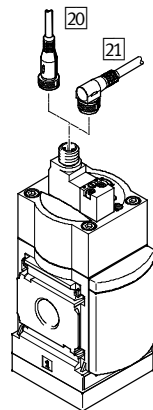
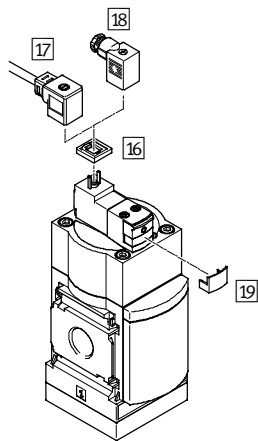
→ Internet: ipm-80, ipm-40-80,

ipm-80-80

电源电压  
V24/10V24/V110/V230

电源电压  
10V24P

电源电压  
V24P





# 软启动和快速排气阀 MS6-SV-C, MS 系列

外围元件一览

FESTO

安装元件和附件						
		单个设备		组合		→ 页码/Internet
		不带连接板	带连接板	不带连接板	带连接板	
1	盖子 MS6-END	-	-	■	-	ms6-end
2	安装板 MS6-AEND	■ <sup>1)</sup>	-	■ <sup>1)</sup>	-	ms6-aend
3	连接板-SET MS6-AG...	-	■ <sup>1)</sup>	-	■ <sup>1)</sup>	ms6-ag
	连接板-SET MS6-AQ...	-	■ <sup>1)</sup>	-	■ <sup>1)</sup>	ms6-aq
4	安装支架 MS6-WB	■	■	-	-	ms6-wb
5	模块连接件 MS6-MV	-	■	■	■	ms6-mv
6	安装支架 MS6-WP	■	■	■	■	ms6-wp
	安装支架 (未标在图中) MS6-WPB/WPE/WPM	■	■	■	■	ms6-wp
7	消声器 U-3/4-B	■	■	■	■	58
8	MS 压力表 AG/RG	■	■	■	■	16
9	连接板, 用于 EN 压力表 1/4 A4	■	■	■	■	16
10	压力表 MA	■	■	■	■	59
11	压力传感器, 带工作状态显示 AD7 ... AD10	■	■	■	■	16
12	连接电缆 NEBU-M8...-LE3	■	■	■	■	59
13	压力传感器, 带液晶显示屏 AD1 ... AD4	■	■	■	■	16
14	连接电缆 NEBU-M8...-LE3/NEBU-M12...-LE4	■	■	■	■	59
15	盖子 MS6-SV-C-MK	■	■	■	■	57
16	发光密封件 MEB-LD	■	■	■	■	58
17	带电缆插座 KMEB	■	■	■	■	58
18	插座 MSSD-EB	■	■	■	■	58
19	锁定夹 CPV18-HV	■	■	■	■	59
20	连接电缆 NEBU-M12G5	■	■	■	■	59
21	连接电缆 NEBU-M12W5	■	■	■	■	59

1) 模块连接件 MS6-MV [5] 或安装支架 MS6-WP/WPB/WPE/WPM [6] 在安装中需要用到。

# 软启动和快速排气阀 MS6-SV-C, MS 系列

型号代码

FESTO

		MS	6	-	SV	-	1/2	-	C	-	10V24	-	S
<b>系列</b>													
MS	标准气源处理装置												
<b>规格</b>													
6	壳体宽度 62 mm												
<b>功能</b>													
SV	软启动和排气阀												
<b>气接口</b>													
1/2	内螺纹 G1/2												
<b>安全性能等级</b>													
C	类别 1, 符合 EN ISO 13849-1												
<b>电源电压</b>													
10V24	电源电压 24 V DC												
<b>消声器</b>													
S	消声器												

通过模块化产品系统可订购更多派生型 → 16

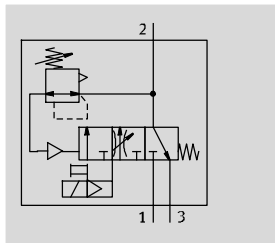
- 连接板
- 电源电压
- 压力表/压力表替代件
- 备选压力表量程
- 安装方式
- 误操作保护
- 流向

# 软启动和快速排气阀 MS6-SV-C, MS 系列

技术参数

FESTO

功能



- - 流量  
5,700 l/min
- - 温度范围  
0 ... +60 °C
- - 工作压力  
3 ... 18 bar
- - [www.festo.com.cn](http://www.festo.com.cn)



电-气软启动和快速排气阀，用于系统元件的渐进增压和快速排气（单通道）。

盖子内的主节流阀可实现渐进增压到输出压力  $p_2$ 。一旦输出压力  $p_2$  达到已设定的压力切换点（切换压力），阀就打开，输出全工作压力  $p_1$ 。

- 适用于流量大、空间有限的应用场合，中等安全要求，可达控制器类别 1，安全性能等级 "c"
- 进气和排气的流量大
- 通过用于渐进增压的节流阀设置灌入的流量
- 可调压力切换点
- 可选压力传感器
- 控制部分可选盖子，用于防误操作

安全特性	
符合标准	EN ISO 13849-1
安全功能	排气
安全性能等级 (PL)	排气: 最高可达类别 1, PL c
验证的元件	是
抗冲击	冲击测试, 严重程度 2, 符合 FN 942017-5 和 EN 60068-2-27
抗振动	运输应用测试, 严重程度 2, 符合 FN 942017-4 和 EN 60068-2-6

主要技术参数		
气接口 1, 2	内螺纹	G1/2
	连接板 AG...	G1/4, G3/8, G1/2 或 G3/4
	连接板 AQ...	NPT1/4, NPT3/8, NPT1/2 或 NPT3/4
气接口 3	G3/4	
驱动方式	电控	
结构特点	活塞滑阀	
安装方式	通过附件	
	管式安装	
安装位置	任意	
压力显示	通过压力传感器用液晶显示屏和电输出显示输出压力	
	通过压力传感器用工作状态显示屏和电输出显示输出压力	
	通过压力表显示输出压力	
	通过带红绿量程的压力表显示输出压力	
	G1/4 预置	
阀功能	两位三通阀, 常闭, 单电控	
	软启动功能, 可调	
无重叠	是	
排气功能	无节流	
复位方式	弹簧复位	
控制方式	先导控制	
先导气源	内先导	
密封原理	软密封	

# 软启动和快速排气阀 MS6-SV-C, MS 系列

技术参数

FESTO

流量特性	
气接口	内螺纹 G1/2
标准额定流量 $q_{N1}$ [l/min]	
主流向 1 → 2	5,700
排气流向 2 → 3	7,600 <sup>2)</sup>
C 值 [l/s*min]	
主流向 1 → 2	23.2
排气流向 2 → 3	25.6
b 值	
主流向 1 → 2	0.4
排气流向 2 → 3	0.4

1) 测量于  $p_1 = 6 \text{ bar}$  和  $p_2 = 5 \text{ bar}$ ,  $\Delta p = 1 \text{ bar}$

2) 测量相对于大气, 带消声器 S

电气参数		
线圈特性	V24, V24P	24 V DC: 1.5 W; 许用电压波动 $\pm 10\%$
	10V24, 10V24P	24 V DC: 1.8 W; 许用电压波动 $-15\%/+10\%$
	V110	110 V AC: 50/60 Hz; 启动功率 3.0 VA; 保持功率 2.4 VA; 许用电压波动 $\pm 10\%$
	V230	230 V AC: 50/60 Hz; 启动功率 3.0 VA; 保持功率 2.4 VA; 许用电压波动 $-14\%/+10\%$
电接口	V24, 10V24	插头, 2 针, 符合 EN 175301-803, 类型 C
	V110, V230	插头, 3 针, 符合 EN 175301-803, 类型 C
	10V24P	M12x1, 2 针, 符合 IEC 61076-2-101
	V24P	M12x1, 2 针, 符合 EN 60947-5-2
防护等级	IP65, 带插座	
持续通电率	[%]	100
开关时间, 关	[ms]	65
开关时间, 开	[ms]	370

工作和环境条件			
派生型	线圈特性	线圈特性	线圈特性
	V24, V24P	10V24, 10V24P	V110, V230
工作压力	[bar]	3 ... 18 (3 ... 10) <sup>2)</sup>	3 ... 10
工作介质	压缩空气, 符合 ISO 8573-1:2010 [7:4:4]		
工作介质/ 先导介质注意事项	可用润滑介质工作 (之后必须始终采用润滑介质)		
环境温度	[°C]	0 ... +60 (0 ... +50) <sup>2)</sup>	
介质温度	[°C]	0 ... +60 (0 ... +50) <sup>2)</sup>	
贮存温度	[°C]	-10 ... +60 (0 ... +50) <sup>2)</sup>	
耐腐蚀等级 CRC <sup>1)</sup>	2		
CE 认证 (参见合格声明)	-	-	符合欧盟低电压指令

1) CRC2: 耐腐蚀等级 2, 符合 Festo 940 070 标准

元件必须具备一定的耐腐蚀能力。外部可视元件具备基本的涂层表面, 可直接与工业环境或与冷却液、润滑剂等介质接触。

2) 带压力传感器 AD...

重量 [g]	
软启动和排气阀	886
软启动和排气阀, 带消声器 S	1,006

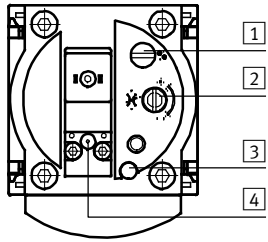
# 软启动和快速排气阀 MS6-SV-C, MS 系列

技术参数

FESTO

材料	
壳体	压铸铝
活塞杆	高合金不锈钢
密封件	丁腈橡胶
材料注意事项	RoHS 合规

## 调节元件



- 1 螺丝, 用于调节压力切换点
  - 2 节流螺丝, 用于调节灌入时间
  - 3 软启动和快速排气阀的手控装置:
  - 4 先导电磁阀手控装置:
- 当电磁线圈或先导电磁阀的手控装置被驱动后, 立即锁定/自行复位
  - 按钮式, 从上方驱动 (带 10V24)
  - 按钮式/锁定式, 从前端驱动 (带 10V24P)
  - 按钮式, 从上方驱动 (带 V24)
  - 按钮式/锁定式, 从前端驱动 (带 V24/V24P/V110/V230)

## 尺寸 - 基本型

CAD 相关数据 → [www.festo.com.cn](http://www.festo.com.cn)

带内螺纹 1/2, 带盖板

电源电压  
V24/10V24/V110/V230

电源电压  
10V24P

电源电压  
V24P

带消声器 S

- 1 插头接口, 符合 EN 175301-803
- 2 电接口, 符合 IEC 61076-2-101, 插头 M12x1, 2 针, 用于 NEBU-M12
- 3 电接口, 符合 EN 60947-5-2, 插头 M12x1, 2 针, 用于 NEBU-M12

→ 流向

电源电压 V24/V24P/V110/V230

电源电压 10V24/10V24P

- 注意

要锁定手控装置, 拆下灰色盖子 6 并往下拉动滑片 5

- 4 先导电磁阀按钮式手控装置 (供货时)
- 5 滑片
- 6 盖子
- 7 先导电磁阀按钮式和锁定式手控装置 (派生型 10V24 仅带按钮式)

型号	B1	B4	B5	D1	D2	D5	L1	L2	L4
MS6-SV-C	62	31	76	G $\frac{1}{2}$	M12x1	G $\frac{3}{4}$	144	71	130

型号	L8				L9		
	V24/V110/V230	10V24	10V24P	V24P	V24/V110/V230	10V24	10V24P
MS6-SV-C	37	33	37	48	26	24	26

# 软启动和快速排气阀 MS6-SV-C, MS 系列

技术参数

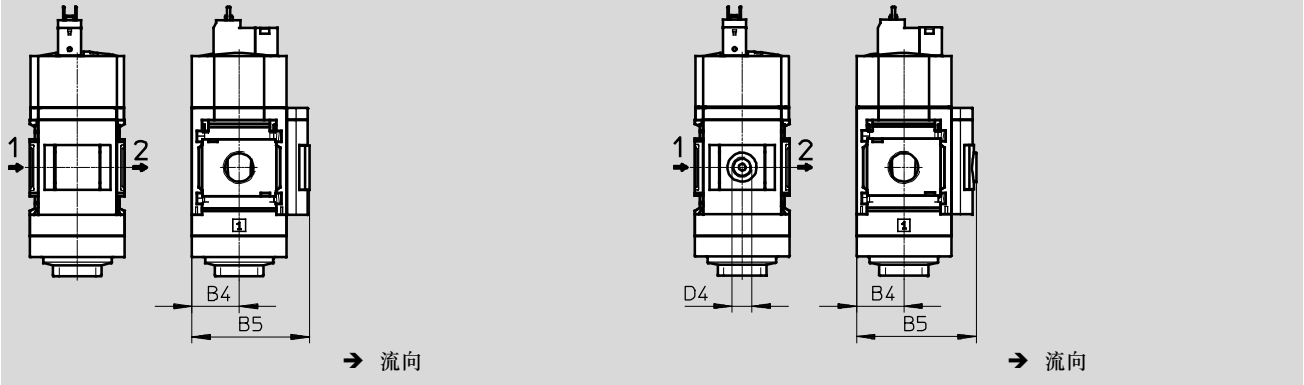
FESTO

## 尺寸 - 压力表/压力表替代件

CAD 相关数据 → [www.festo.com.cn](http://www.festo.com.cn)

集成 MS 压力表，带标准量程 AG 或红绿量程 RG，显示单位 [bar]

连接板 A4，用于 EN 压力表 1/4，不带压力表



型号	B4	B5	D4
MS6-SV-...-AG	31	77	-
MS6-SV-...-RG	31	78.5	-
MS6-SV-...-A4	31	78.5	G $\frac{1}{4}$

注意：该产品符合 ISO 1179-1 和 ISO 228-1 标准

# 软启动和快速排气阀 MS6-SV-C, MS 系列

技术参数

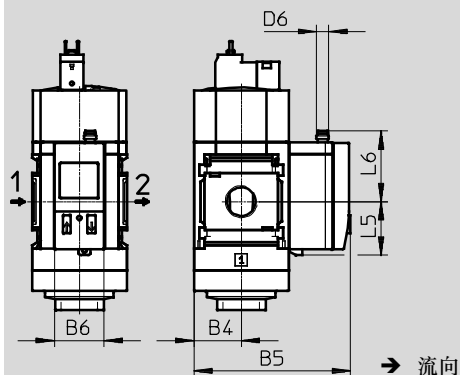
FESTO

## 尺寸 - 压力表/压力表替代件

压力传感器, 带液晶显示屏 AD1 ... AD4

CAD 相关数据 → [www.festo.com.cn](http://www.festo.com.cn)

技术参数 → Internet: sde1



派生型 AD1:  
SDE1-D10-G2-MS-L-P1-M8 带 3  
针插头M8x1, 1 开关输出 PNP

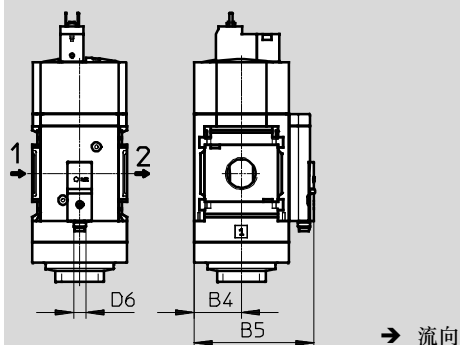
派生型 AD2:  
SDE1-D10-G2-MS-L-N1-M8 带 3  
针插头M8x1, 1 开关输出 NPN

派生型 AD3:  
SDE1-D10-G2-MS-L-PI-M12 带 4  
针插头M12x1, 1 开关输出 PNP  
和 4 ... 20 mA 模拟量

派生型 AD4:  
SDE1-D10-G2-MS-L-NI-M12 带 4  
针插头M12x1, 1 开关输出 NPN  
和 4 ... 20 mA 模拟量

压力传感器, 带工作状态显示 AD7 ... AD10

技术参数 → Internet: sde5



派生型 AD7:  
SDE5-D10-0-...-P-M8 带 3  
针插头M8x1, 阈值比较, 1  
开关输出 PNP, 常开触点

派生型 AD8:  
SDE5-D10-C-...-P-M8 带 3  
针插头M8x1, 阈值比较, 1  
开关输出 PNP, 常闭触点

派生型 AD9:  
SDE5-D10-03-...-P-M8 带 3  
针插头M8x1, 区域值比较, 1  
开关输出 PNP, 常开触点

派生型 AD10:  
SDE5-D10-C3-...-P-M8 带 3  
针插头M8x1, 区域值比较, 1  
开关输出 PNP, 常闭触点

型号	B4	B5	B6	D6	L5	L6
MS6-SV-...-AD1/AD2	31	102	32.3	M8x1	35.1	46.7
MS6-SV-...-AD3/AD4				M12x1		55.8
MS6-SV-...-AD7/AD8/AD9/AD10	31	79	-	M8x1	-	-

## 订货数据

规格	接口	带消声器
		订货号 型号
盖板		
MS6	G1/2	8001469 MS6-SV-1/2-C-10V24-S

# 软启动和快速排气阀 MS6-SV-C, MS 系列

订货数据 - 模块化产品



**M 必填数据** →

模块订货号	系列	规格	功能	气接口	安全性能等级	电源电压
548713	MS	6	SV	1/2, AG..., AQ...	C	V24, V24P, 10V24, 10V24P, V110, V230
<b>订货实例</b>						
548713	MS	6	SV	AGB	C	10V24

**订货表**

壳体宽度	[mm]	62	条件	代码	输入代码
<b>M</b> 模块订货号		548713			
系列	标准			MS	MS
规格	6			6	6
功能	软启动和排气阀			-SV	-SV
气接口	内螺纹 G1/2			-1/2	
	连接板 G1/4			-AGB	
	连接板 G3/8			-AGC	
	连接板 G1/2			-AGD	
	连接板 G3/4			-AGE	
	连接板 NPT1/4			-AQN	
	连接板 NPT3/8			-AQP	
	连接板 NPT1/2			-AQR	
	连接板 NPT3/4			-AQS	
安全性能等级	类别 1, 单通道, 符合 EN ISO 13849-1			-C	-C
电源电压	24 V DC (针脚分配, 符合 EN 175301), 3 ... 18 bar			-V24	
	24 V DC 带 M12 插座转接头 (针脚分配, 符合 EN 60947-5-2), 3 ... 18 bar			-V24P	
	24 V DC (针脚分配, 符合 EN 175301), 3 ... 10 bar			-10V24	
	24 V DC, M12, 符合 IEC 61076-2-101, 3 ... 10 bar			-10V24P	
	110 V AC (针脚分配, 符合 EN 175301), 3 ... 18 bar			-V110	
	230 V AC (针脚分配, 符合 EN 175301), 3 ... 18 bar			-V230	

**输出订货代码**

548713	MS	6	-	SV	-		-	C	-	
--------	----	---	---	----	---	--	---	---	---	--



# 软启动和快速排气阀 MS6-SV-C, MS 系列

订货数据 - 模块化产品



## → 选项

消声器	压力表/ 压力表替代件	备选压力表量程	安装方式	误操作保护	流向
S	AG, A4, RG, AD1 ... AD4, AD7 ... AD10	PSI, MPA	WP, WPM, WPB, WB	MK	Z
- S	- AG	-	- WP	-	-

订货表		壳体宽度	[mm]	62	条件	代码	输入代 码
0	消声器	消声器				-S	
	压力表/压力表替代件	MS 压力表				-AG	
		连接板, 用于 EN 压力表 1/4, 不带压力表				-A4	
		集成 压力表, 红绿量程				-RG	
		压力传感器, 带液晶显示屏, 插头 M8, 1 开关输出 PNP, 3 针			1	-AD1	
		压力传感器, 带液晶显示屏, 插头 M8, 1 开关输出 NPN, 3 针			1	-AD2	
		压力传感器, 带液晶显示屏, 插头 M12, 1 开关输出 PNP, 4 针, 模拟量输出 4 ... 20 mA			1	-AD3	
		压力传感器, 带液晶显示屏, 插头 M12, 1 开关输出 NPN, 4 针, 模拟量输出 4 ... 20 mA			1	-AD4	
		压力传感器, 带工作状态显示, 插头 M8, 阈值比较, PNP, 常开触点			1	-AD7	
		压力传感器, 带工作状态显示, 插头 M8, 阈值比较, PNP, 常闭触点			1	-AD8	
		压力传感器, 带工作状态显示, 插头 M8, 区域值比较, PNP, 常开触点			1	-AD9	
	压力传感器, 带工作状态显示, 插头 M8, 区域值比较, PNP, 常闭触点			1	-AD10		
	备选压力表量程	psi			2	-PSI	
		MPa			2	-MPA	
	安装方式	安装支架, 标准结构				-WP	
		安装支架, 用于安装气源处理装置			3	-WPM	
		安装支架, 用于大墙面间隙				-WPB	
		安装支架, 中央靠后 (墙面安装, 顶部和底部), 不需要连接板				-WB	
	误操作保护	完整 (软启动/快速排气阀手控装置锁定, 调节螺丝锁定, 先导电磁阀手控装置锁定 (仅适用于电压 10V24, 10V24P))				-MK	
	流向	气流方向, 从右向左				-Z	

1 AD1 ... AD4, AD7 ... AD10

最大测量范围 10 bar

2 PSI, MPA 仅可组合压力表 AG 或 RG

3 WPM

仅适用于连接板 AGB, AGC, AGD, AGE, AQN, AQP, AQR 或 AQS

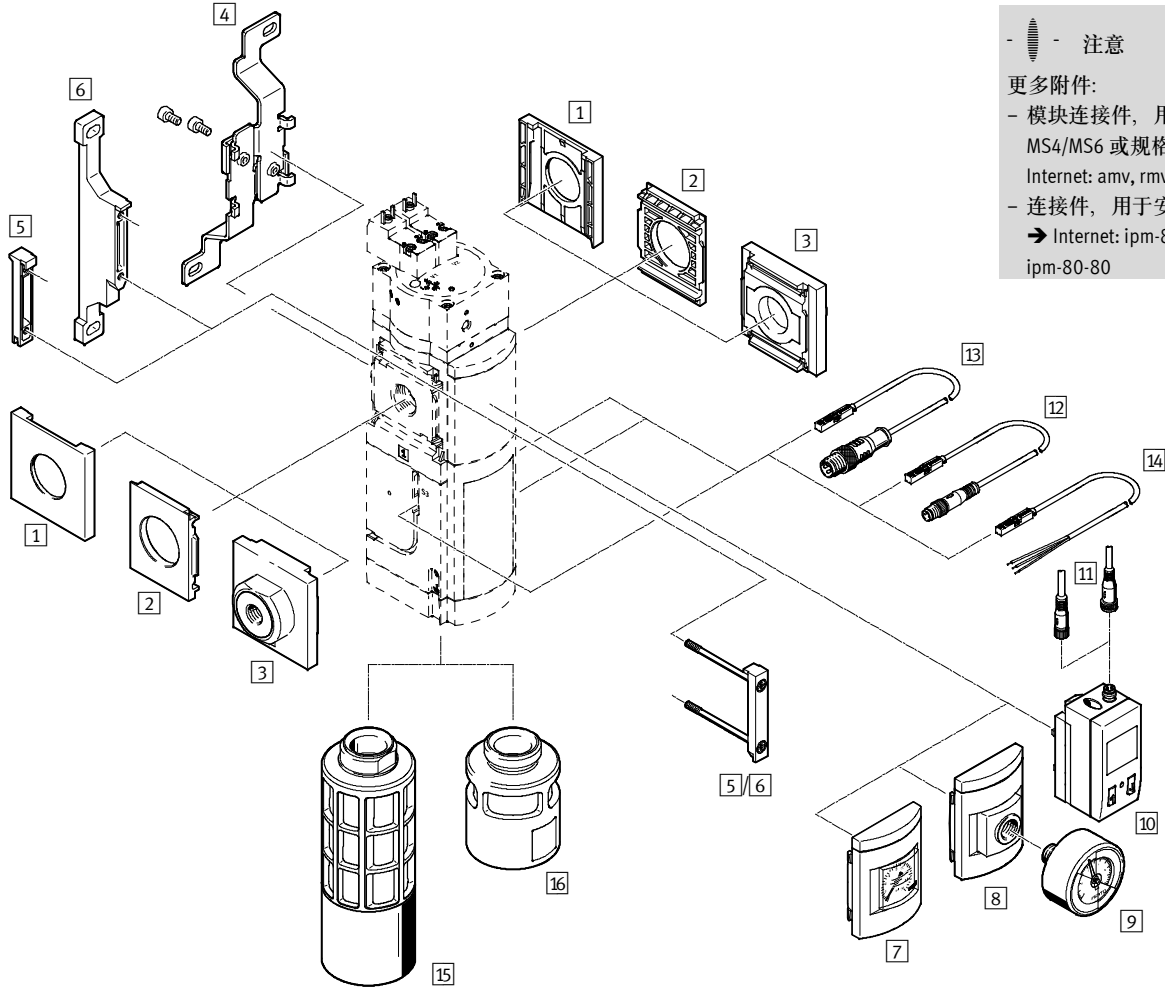
## 输出订货代码


-  -  -  -  -  -

# 软启动和快速排气阀 MS6-SV-D, MS 系列

外围元件一览

## 软启动和排气阀 MS6-SV-D

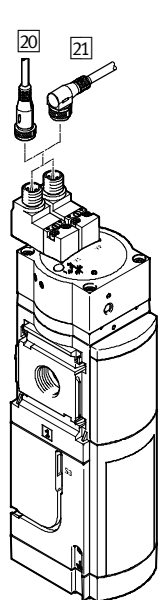
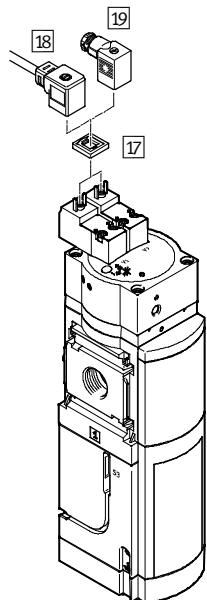


-  - 注意

更多附件:  
 - 模块连接件, 用于组合规格 MS4/MS6 或规格 MS9 →  
 Internet: amv, rmv, armv  
 - 连接件, 用于安装到型材上  
 → Internet: ipm-80, ipm-40-80, ipm-80-80

电源电压  
10V24

电源电压  
10V24P



# 软启动和快速排气阀 MS6-SV-D, MS 系列

外围元件一览

安装元件和附件						
		单个设备		组合		→ 页码/Internet
		不带连接板	带连接板	不带连接板	带连接板	
1	盖子 MS6-END	-	-	■	-	ms6-end
2	安装板 MS6-AEND	■ <sup>1)</sup>	-	■ <sup>1)</sup>	-	ms6-aend
3	连接板组件 MS6-AG...	-	■ <sup>1)</sup>	-	■ <sup>1)</sup>	ms6-ag
	连接板组件 MS6-AQ...	-	■ <sup>1)</sup>	-	■ <sup>1)</sup>	ms6-aq
4	安装支架 MS6-WB	■	■	-	-	ms6-wb
5	模块连接件 MS6-MV	-	■	■	■	ms6-mv
6	安装支架 MS6-WP	■	■	■	■	ms6-wp
	安装支架 (未标在图中) MS6-WPB/WPE/WPM	■	■	■	■	ms6-wp
7	MS 压力表 AG/RG	■	■	■	■	28
8	连接件, 用于 EN 压力表 1/4 A4	■	■	■	■	28
9	压力表 MA	■	■	■	■	59
10	压力传感器, 带液晶显示屏 AD1 ... AD4	■	■	■	■	28
11	连接电缆 NEBU-M8...-LE3/NEBU-M12...-LE4	■	■	■	■	59
12	接近开关 2M8/S3, SMT-8M-A...-M8D	■	■	■	■	28, 58
13	接近开关 2M12/S3, SMT-8M-A...-M12	■	■	■	■	28, 58
14	接近开关 20E/S3, SMT-8M-A...-OE	■	■	■	■	28, 58
15	消声器 SO, UOS-1	■	■	■	■	28, 56
16	消声器 UOS-1-LF	■	■	■	■	56
17	发光密封件 MEB-LD	■	■	■	■	58
18	带电缆插座 KMEB	■	■	■	■	58
19	插座 MSSD-EB	■	■	■	■	58
20	连接电缆 NEBU-M12G5	■	■	■	■	59
21	连接电缆 NEBU-M12W5	■	■	■	■	59

1) 模块连接件 MS6-MV [5] 或安装支架 MS6-WP/WPB/WPE/WPM [6] 在安装中需要用到。

## 软启动和快速排气阀 MS6-SV-D, MS 系列

型号代码

FESTO

		MS	6	-	SV	-	1/2	-	D	-	10V24	-	2OE	-	SO	-	AG	
<b>系列</b>																		
MS	标准气源处理装置																	
<b>规格</b>																		
6	壳体宽度 62 mm																	
<b>功能</b>																		
SV	软启动和排气阀																	
<b>气接口</b>																		
1/2	内螺纹 G1/2																	
<b>安全性能等级</b>																		
D	类别 3, 双通道, 符合 EN ISO 13849-1																	
<b>电源电压</b>																		
10V24	24 V DC (接口, 符合 EN 175301)																	
10V24P	24 V DC, M12, 符合 IEC 61076-2-101																	
<b>连接技术</b>																		
2M8	2 个接近开关 SMT (带插头电缆 M8x1, 3 针, 电缆长度 0.3 m)																	
2M12	2 个接近开关 SMT (带插头电缆 M12x1, 3 针, 电缆长度 0.3 m)																	
2OE	2 个接近开关 SMT (开放式电缆, 电缆长度 5 m)																	
<b>消声器</b>																		
	不带消声器																	
SO	消声器, 开放式																	
<b>压力表/压力表替代件</b>																		
	盖板																	
AG	MS 压力表																	

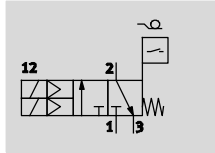
通过模块化产品系统可订购更多派生型 → 28

- 连接板
- 扩展感测范围
- 压力表/压力表替代件
- 备选压力表量程
- 安装方式
- 流向

# 软启动和快速排气阀 MS6-SV-D, MS 系列

技术参数

功能



- - 流量  
4300 l/min
- - 温度范围  
-10 ... +50 °C
- - 工作压力  
3.5 ... 10 bar
- - [www.festo.com.cn](http://www.festo.com.cn)



电气软启动和快速排气阀用于快速降低压力和渐进增压，用于工业气动管路系统和终端设备。

MS6-SV-D 有两种安全功能：

- 压力释放
- 防意外启动（不切换）

MS6-SV-D 采用双通道结构，即有两个内部两通阀，可通过盖子上的先导阀 (V1 和 V2) 分别进行控

制。当两个线圈同时通电后，阀被驱动；这将 MS6-SV-D 从初始位置改变到切换位置。输出压力 p2 按照节流设置缓慢提升。当达到切换压力时，主阀座打开。通过切断两个线圈，就可回到初始位置。

两个安装在壳体上的接近开关 (S1 和 S2) 监控方向控制阀。可选

再增加一个接近开关 (S3)，监控软启动阀。

取决于方向控制阀受监控方式，MS6-SV-D 可实现不同的安全类别和等级，符合 EN ISO 13849-1。

正确集成到控制链中，正确串联信号，用于通过信号感测初始位置来驱动（可能性检查）：

- 当使用传感器 S1 和 S2 时，可实现安全性能等级 d/类别 3，符合 EN ISO 13849-1 和 EN ISO 13849-2，
- 当使用传感器 S1, S2 和 S3 时，可实现安全性能等级 e/类别 4，符合 EN ISO 13849-1 和 EN ISO 13849-2

- 注意  
为避免背压，建议设备工作时带消声器 UOS-1。消声器可通过模块化产品系统 (SO → 28) 或作为附件订购 (UOS-1 → 56)。

- 注意  
只有不会有碍于压力释放的设备才能安置在 MS6-SV-...-D 下游。MS6-SV-...-D 禁止用作冲压安全阀。

- 符合标准 IEC 61508
- 通过节流阀可调节开关时间延迟，用于渐进增压；主阀座在约 50% 工作压力时打开
- 可选压力传感器

安全特性	
符合标准	EN ISO 13849-1 和 EN ISO 13849-2
安全功能	压力释放 和 防意外启动（不切换）
安全性能等级 (PL)	类别 3, PL d, 带感测 S1 和 S2 类别 4, PL e, 带感测 S1, S2 和 S3
安全整体性等级 (SIL)	SIL 3
强制动态化注意事项	开关频率，至少 1 次/月
证书签发机构	BGIA 0904020
CE 认证（参见合格声明）	符合欧盟机械指令 符合欧盟电磁兼容性指令
抗冲击	冲击测试，严重程度 2，符合 FN 942017-5 和 EN 60068-2-27
抗振动	运输应用测试，严重程度 2，符合 FN 942017-4 和 EN 60068-2-6

- 注意  
**强制动态化：开关频率，至少 1 次/月**  
机械系统没有在受控状态（例如，进气时）测试过。如果过程相关开关频率（压力释放）少于每月一次，机器操作员必须执行一次强制开关。

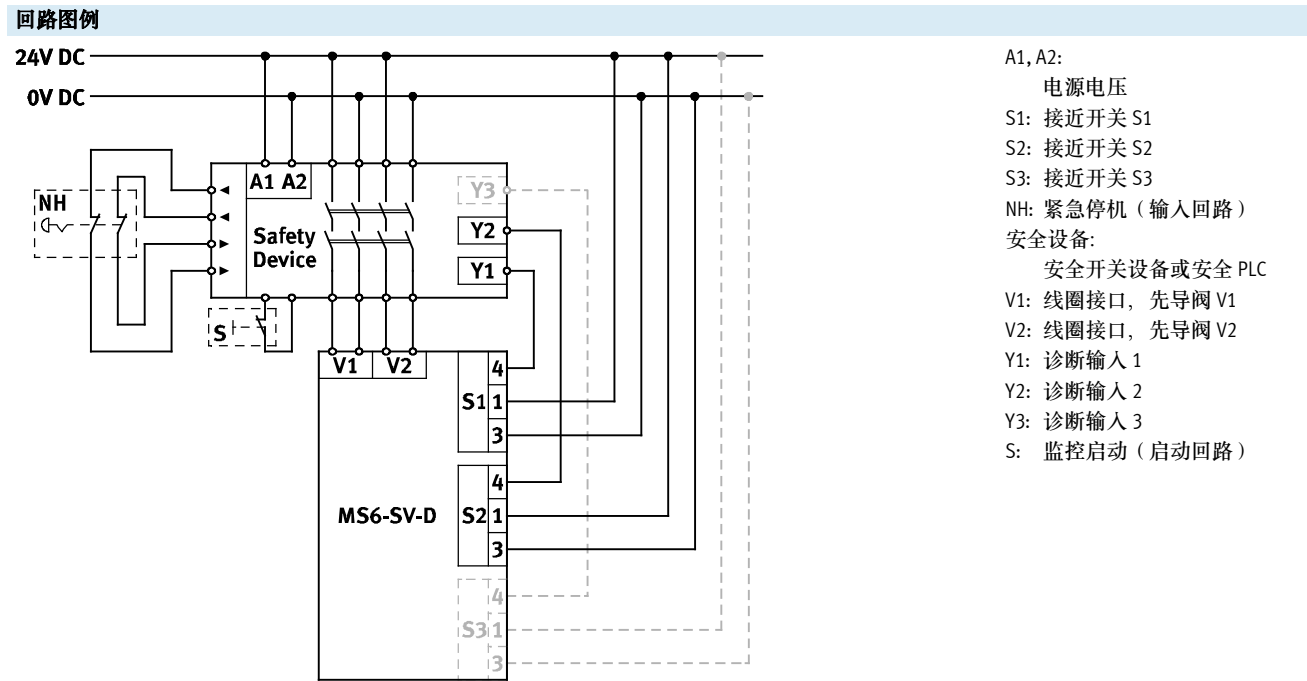
# 软启动和快速排气阀 MS6-SV-D, MS 系列

技术参数

开关逻辑	先导阀电压		开关位置 接近开关			状态
	V1	V2	S1	S2	S3	
初始位置时（完全排气的 MS6-SV-D），先导阀 V1 和 V2 未被驱动。 如果两个先导阀都被驱动，MS6-SV-D 首先切换到开关位置 1，然后当达到切换压力时，自动切换到开关位置 2。	0 V	0 V	1	1	1	<b>初始位置</b> 气口 1 关闭，从气口 2 流向打开的气口 3
	24 V	0 V	0	1	1	<b>初始位置</b> 气口 1 关闭，从气口 2 流向打开的气口 3
	0 V	24 V	1	0	1	<b>初始位置</b> 通过节流阀减少气口 1 的流量，流向气口 2，通过气口 2 流向打开的气口 3
	24 V	24 V	0	0	1	<b>开关元件位置 1</b> 通过节流阀减少气口 1 的流量，流向气口 2，通过气口 2 流向关闭的气口 3
	24 V	24 V	0	0	0	<b>开关位置 2</b> 气口 1 达到最大流量，流向气口 2，通过气口 2 流向关闭的气口 3

接近开关响应时间 <sup>1)</sup>		
接近开关	开	关
S1	V1 有电压信号后，缘最大变化时间为 4 s	V1 电压下降后，缘最大变化时间为 4 s
S2	V2 有电压信号后，缘最大变化时间为 4 s	V2 电压下降后，缘最大变化时间为 4 s
S3	V1 和 V2 有电压信号后，缘改变。 取决于工作压力 p1、节流位置和 p2 处系统容积	V1 和 V2 电压下降后，缘最大变化时间为 5 s 取决于 p2 处系统容积

1) 当接近开关的缘发生改变，通过将响应时间考虑在内，可忽略反跳。  
诊断时必须考虑最大规定响应时间，响应时间通常更短。

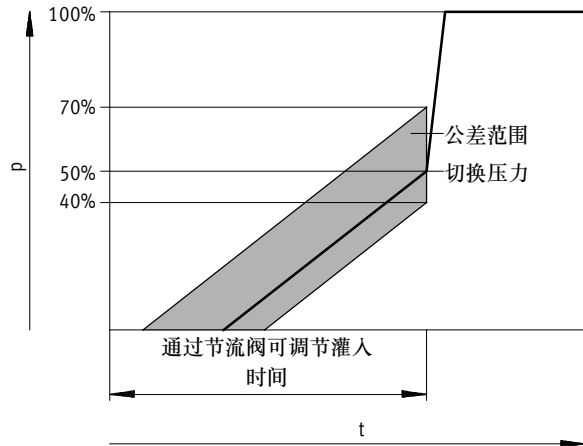


# 软启动和快速排气阀 MS6-SV-D, MS 系列

技术参数

## 切换压力

压力 p 与时间 t 的关系



**注意**  
 +20%/-10% 切换压力公差以工作压力 p1 为参考系。  
 例如: 工作压力为 4 bar 时, 许用切换压力为 1.6 bar ... 2.8.

## 主要技术参数

气口 1, 2	内螺纹	G1/2
	连接板 AG...	G1/4, G3/8, G1/2 or G3/4
	连接板 AQ...	NPT1/4, NPT3/8, NPT1/2 or NPT3/4
气口 3		G1
驱动方式		电控
结构特点		活塞座
安装方式		通过附件 管式安装
安装位置		任意
压力显示		通过压力传感器用液晶显示屏和电输出显示输出压力 通过压力表显示输出压力 通过带红绿量程的压力表显示输出压力 G1/4 预置
位置感测原理		磁性活塞原理
阀功能		两位三通阀, 常闭, 单电控 软启动功能, 可调
无重叠		否
排气功能		无节流
手控装置		无
复位方式		弹簧复位
控制方式		先导控制
先导气源		内先导
密封原理		软密封

注意: 该产品符合 ISO 1179-1 和 ISO 228-1 标准

## 流量特性

气接口	内螺纹 G1/2
标准额定流量 $q_{nN^{(1)}}$ [l/min]	
主流向 1 → 2	4300
排气流向 2 → 3	9000 <sup>(2)</sup>
C 值 [l/s*min]	
主流向 1 → 2	19.3
排气流向 2 → 3	24.6
b 值	
主流向 1 → 2	0.21
排气流向 2 → 3	0.4

## 软启动和快速排气阀 MS6-SV-D, MS 系列

技术参数

电气参数		
先导阀		
线圈特性		24 V DC; 1.8 W; 许用电压波动 -15%/+10%
电接口	10V24	2 x 插头, 2 针, 符合 EN 175301-803, 类型 C
	10V24P	2 x M12x1, 2 针, 符合 IEC 61076-2-101
防护等级		IP65, 带插座
持续通电率	[%]	100
最大开关频率	[Hz]	1
开关时间, 关	[ms]	40
开关时间, 开	[ms]	130
接近开关		
额定工作电压	[V DC]	24
电接口, 接近开关	2M8	2 x 带插头电缆 M8x1, 3 针, 可转动螺纹, 电缆长度 0.3 m
	2M12	2 x 带插头电缆 M12x1, 3 针, 可转动螺纹, 电缆长度 0.3 m
	2OE	2 x 开放式电缆, 3 芯, 电缆长度 5 m
	2M8 + S3	3 x 带插头电缆 M8x1, 3 针, 可转动螺纹, 电缆长度 0.3 m
	2M12 + S3	3 x 带插头电缆 M12x1, 3 针, 可转动螺纹, 电缆长度 0.3 m
	2OE + S3	3 x 开放式电缆, 3 芯, 电缆长度 5 m
许用电压波动	[%]	±10
开关元件功能		常开触点
测量原理		磁阻式
开关状态显示		黄色 LED
开关输出		PNP

工作和环境条件		
工作压力	[bar]	3.5 ... 10
工作介质		压缩空气, 符合 ISO 8573-1:2010 [7:4:4]
工作介质/先导介质注意事项		可用润滑介质 (之后必须始终采用润滑介质)
环境温度	[°C]	-10 ... +50 (0 ... +50) <sup>1)</sup>
介质温度	[°C]	-10 ... +50 (0 ... +50) <sup>1)</sup>
贮存温度	[°C]	-10 ... +50 (0 ... +50) <sup>1)</sup>
耐腐蚀等级 CRC <sup>2)</sup>		2
噪音水平	[dB(A)]	75 (带消声器 UOS-1)
CE 认证 (见合格声明)		符合欧盟电磁兼容性指令
		符合欧盟机械指令
认证		C-Tick

1) 带压力传感器 AD...

2) CRC2: 耐腐蚀等级 2, 符合 Festo 940 070 标准

元件必须具备一定的耐腐蚀能力。外部可视元件具备基本的涂层表面, 可直接与工业环境或与冷却液、润滑剂等介质接触。

重量 [g]	
软启动/快速排气阀	1900
软启动/快速排气阀, 带消声器 UOS-1	2110

材料	
壳体	压铸铝
活塞杆	高合金不锈钢
密封件	NBR
材料注意事项	RoHS 合规



# 软启动和快速排气阀 MS6-SV-D, MS 系列

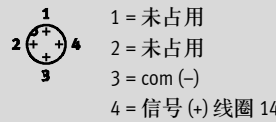
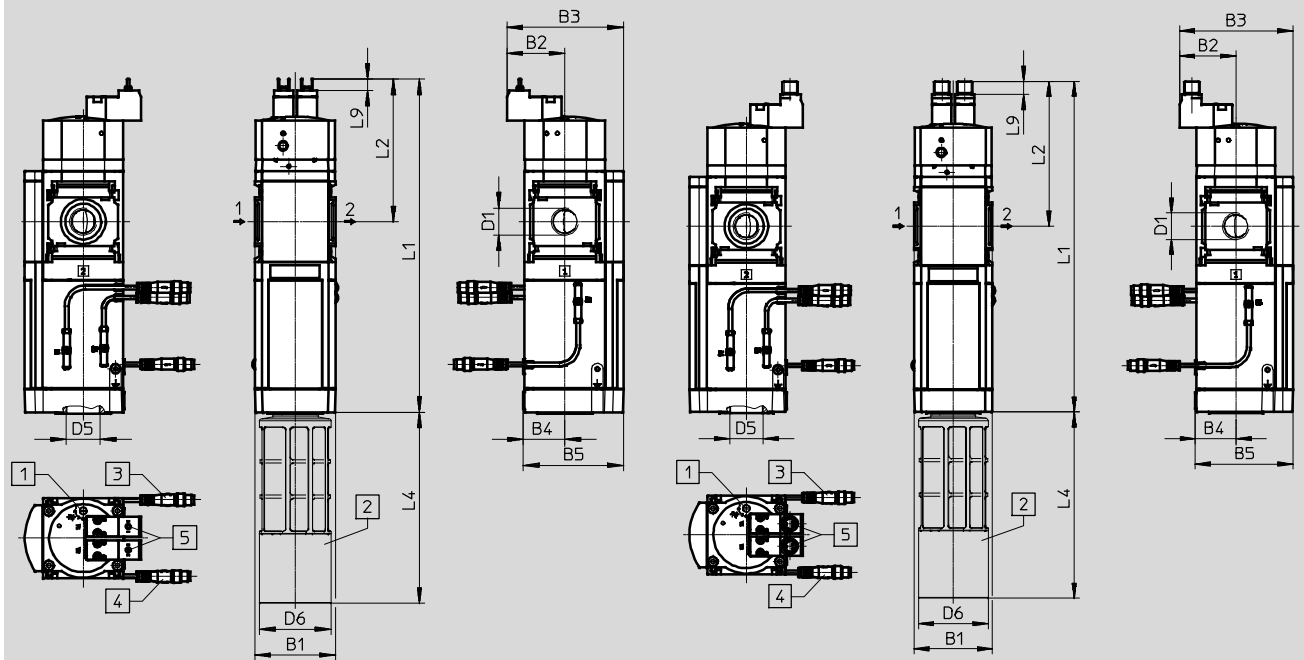
技术参数

## 尺寸 - 基本型

CAD 相关数据 → [www.festo.com.cn](http://www.festo.com.cn)

带电源电压 10V24, 带内螺纹 1/2  
带盖板

带电源电压 10V24P, 带内螺纹 1/2  
带盖板



- 1 调节螺丝, 用于节流阀
- 2 消声器 UOS-1
- 3 扩展感测范围, 派生型 S3:  
增加第三个接近开关 SMT,  
端口取决于所选的连接技  
术 4

- 4 连接技术,
  - 派生型 2M8:  
2 个接近开关 SMT 带电缆  
(插头 M8x1, 3 针,  
可转动螺纹, 电缆长度  
0.3 m)
  - 派生型 2M12:  
2 个接近开关 SMT 带电缆  
(插头 M12x1, 3 针,  
可转动螺纹, 电缆长度  
0.3 m)
  - 派生型 20E:  
2 个接近开关 SMT 带电缆  
(开放式, 3 芯, 电缆长度  
5 m)

- 5 电源电压,
    - 派生型 10V24:  
电接口, 符合  
EN 175301-803, 2 x 插头,  
2 针, 类型 C
    - 派生型 10V24P:  
电接口, 符合  
IEC 61076-2-101, 2 x 插头  
M12x1, 2 针, 用于 NEBU-  
M12
- 流向

型号	B1	B2	B3	B4	B5	D1	D5	D6	L1	L2	L4	L9
MS6-SV-1/2-D-10V24	62	44	89	31	76	G1/2	G1	55	257	110	147	9
262									114.6	11		

注意: 该产品符合 ISO 1179-1 和 ISO 228-1 标准

# 软启动和快速排气阀 MS6-SV-D, MS 系列

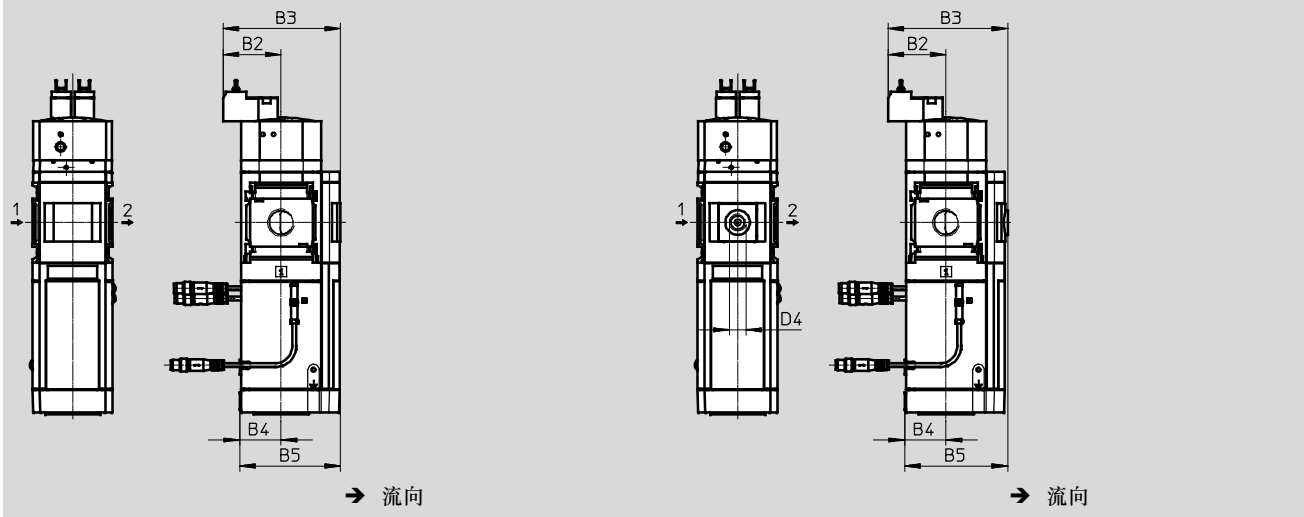
技术参数

## 尺寸 - 压力表/压力表替代件

CAD 相关数据 → [www.festo.com.cn](http://www.festo.com.cn)

集成 MS 压力表, 带标准量程 AG 或红绿量程 RG, 显示单位 [bar]

连接件 A4, 用于 EN 压力表 1/4, 不带压力表



型号	B2	B3	B4	B5	D4
MS6-SV-...-D-...-AG	44	90	31	77	-
MS6-SV-...-D-...-RG	44	91.5	31	78.5	-
MS6-SV-...-D-...-A4	44	91.5	31	78.5	G1/4

注意: 该产品符合 ISO 1179-1 和 ISO 228-1 标准

## 尺寸 - 压力表/压力表替代件

CAD 相关数据 → [www.festo.com.cn](http://www.festo.com.cn)

压力传感器, 带液晶显示屏 AD1 ... AD4

技术参数 → Internet: sde1

派生型 AD1:  
SDE1-D10-G2-MS-L-P1-M8 带 3 针插头 M8x1, 1 开关输出 PNP

派生型 AD2:  
SDE1-D10-G2-MS-L-N1-M8 带 3 针插头 M8x1, 1 开关输出 NPN

派生型 AD3:  
SDE1-D10-G2-MS-L-PI-M12 带 4 针插头 M12x1, 1 开关输出 PNP 和 4 ... 20 mA 模拟量

派生型 AD4:  
SDE1-D10-G2-MS-L-NI-M12 带 4 针插头 M12x1, 1 开关输出 NPN 和 4 ... 20 mA 模拟量

型号	B2	B3	B4	B5	D6	L5	L6
MS6-SV-...-D-...-AD1/AD2	44	116	31	103	M8x1	31.2	46.8
MS6-SV-...-D-...-AD3/AD4					M12x1		55.8

注意: 该产品符合 ISO 1179-1 和 ISO 228-1 标准

## 软启动和快速排气阀 MS6-SV-D, MS 系列

技术参数

订货数据			
规格	气口	不带消声器, 带盖板	带消声器和 MS 压力表, 带标准量程, 显示单位 [bar]
		订货号	型号
电接口, 符合 EN 175301-803 (2 x 插头, 2 针, 类型 C), 2 个接近开关 SMT 带电缆 (插头 M8x1, 3 针, 可转动螺纹, 电缆长度 0.3 m)			
MS6	G $\frac{1}{2}$	<b>8038489</b>	<b>MS6-SV-<math>\frac{1}{2}</math>-D-10V24-2M8</b>
		<b>8038490</b>	<b>MS6-SV-<math>\frac{1}{2}</math>-D-10V24-2M8-SO-AG</b>
电接口, 符合 IEC 61076-2-101 (2 x 插头 M12x1, 2 针, 用于 NEBU-M12), 2 个接近开关 SMT 带电缆 (插头 M12x1, 3 针, 可转动螺纹, 电缆长度 0.3 m)			
MS6	G $\frac{1}{2}$	-	<b>8038491</b>
			<b>MS6-SV-<math>\frac{1}{2}</math>-D-10V24P-2M12-SO-AG</b>
电接口, 符合 EN 175301-803 (2 x 插头, 2 针, 类型 C), 2 个接近开关 SMT 带电缆 (开放式, 3 芯, 电缆长度 5 m)			
MS6	G $\frac{1}{2}$	-	<b>8038492</b>
			<b>MS6-SV-<math>\frac{1}{2}</math>-D-10V24-20E-SO-AG</b>

# 软启动和快速排气阀 MS6-SV-D, MS 系列

订货数据 - 模块化产品

M 必填数据							
模块订货号	系列	规格	功能	气接口	安全性能等级	电源电压	连接技术
548713	MS	6	SV	1/2, AG..., AQ...	D	10V24, 10V24P	2M8, 2M12, 20E
<b>订货实例</b>							
548713	MS	6	SV	AGB	D	10V24	20E

订货表							
壳体宽度	[mm]	62	条件	代码	输入代码		
M 模块订货号	548713						
系列	标准			MS		MS	
规格	6			6		6	
功能	软启动和排气阀			-SV		-SV	
气接口	内螺纹 G1/2			-1/2			
	连接板 G1/4			-AGB			
	连接板 G3/8			-AGC			
	连接板 G1/2			-AGD			
	连接板 G3/4			-AGE			
	连接板 NPT1/4			-AQN			
	连接板 NPT3/8			-AQP			
	连接板 NPT1/2			-AQR			
	连接板 NPT3/4			-AQS			
安全性能等级	类别 3, 双通道, 符合 EN ISO 13849-1			-D		-D	
电源电压	24 V DC (针脚分配, 符合 EN 175301)			-10V24			
	24 V DC, M12, 符合 IEC 61076-2-101			-10V24P			
连接技术	2 个接近开关 SMT 带电缆 插头 M8x1, 3 针, 可转动螺纹, 电缆长度 0.3 m			-2M8			
	2 个接近开关 SMT 带电缆 (插头 M12x1, 3 针, 可转动螺纹, 电缆长度 0.3 m)			-2M12			
	2 个接近开关 SMT 带电缆 (开放式, 3 芯, 电缆长度 5 m)			-20E			

输出订货代码

548713	MS	6	-	SV	-		-	D	-		-	
--------	----	---	---	----	---	--	---	---	---	--	---	--

# 软启动和快速排气阀 MS6-SV-D, MS 系列

订货数据 - 模块化产品

→ **选项**

<b>扩展感测范围</b>	<b>消声器</b>	<b>压力表/压力表替代件</b>	<b>备选压力表量程</b>	<b>安装方式</b>	<b>流向</b>
S3	S0	AG, A4, RG, AD1 ... AD4	PSI, MPA	WP, WPM, WPB, WB	Z
- S3	- S0	- AG	-	- WPB	-

订货表		壳体宽度	[mm]	62	条件	代码	输入代码
0	扩展感测范围	附加接近开关 SMT; 需要用于实现安全性能等级 e; 端口取决于所选的连接技术				-S3	
	消声器	消声器, 开放式				-S0	
	压力表/压力表替代件	MS 压力表				-AG	
		连接件, 用于 EN 压力表 1/4, 不带压力表				-A4	
		集成 压力表, 红绿量程				-RG	
		压力传感器, 带液晶显示屏, 插头 M8, 1 开关输出 PNP, 3 针				-AD1	
		压力传感器, 带液晶显示屏, 插头 M8, 1 开关输出 NPN, 3 针				-AD2	
		压力传感器, 带液晶显示屏, 插头 M12, 1 开关输出 PNP, 4 针, 模拟量输出 4 ... 20 mA				-AD3	
	压力传感器, 带液晶显示屏, 插头 M12, 1 开关输出 NPN, 4 针, 模拟量输出 4 ... 20 mA				-AD4		
	备选压力表量程	psi			1	-PSI	
		MPa			1	-MPA	
	安装方式	安装支架, 标准结构				-WP	
		安装支架, 用于安装气源处理装置			2	-WPM	
		安装支架, 用于大墙面间隙				-WPB	
		安装支架, 中央靠后 (墙面安装, 顶部和底部), 不需要连接板				-WB	
	流向	气流方向, 从右向左				-Z	

- 1 **PSI, MPA** 不适用于压力表/压力表替代件 A4, AD1, AD2, AD3, AD4
- 2 **WPM** 仅适用于连接板 AGB, AGC, AGD, AGE, AQN, AQP, AQR 或 AQS

输出订货代码

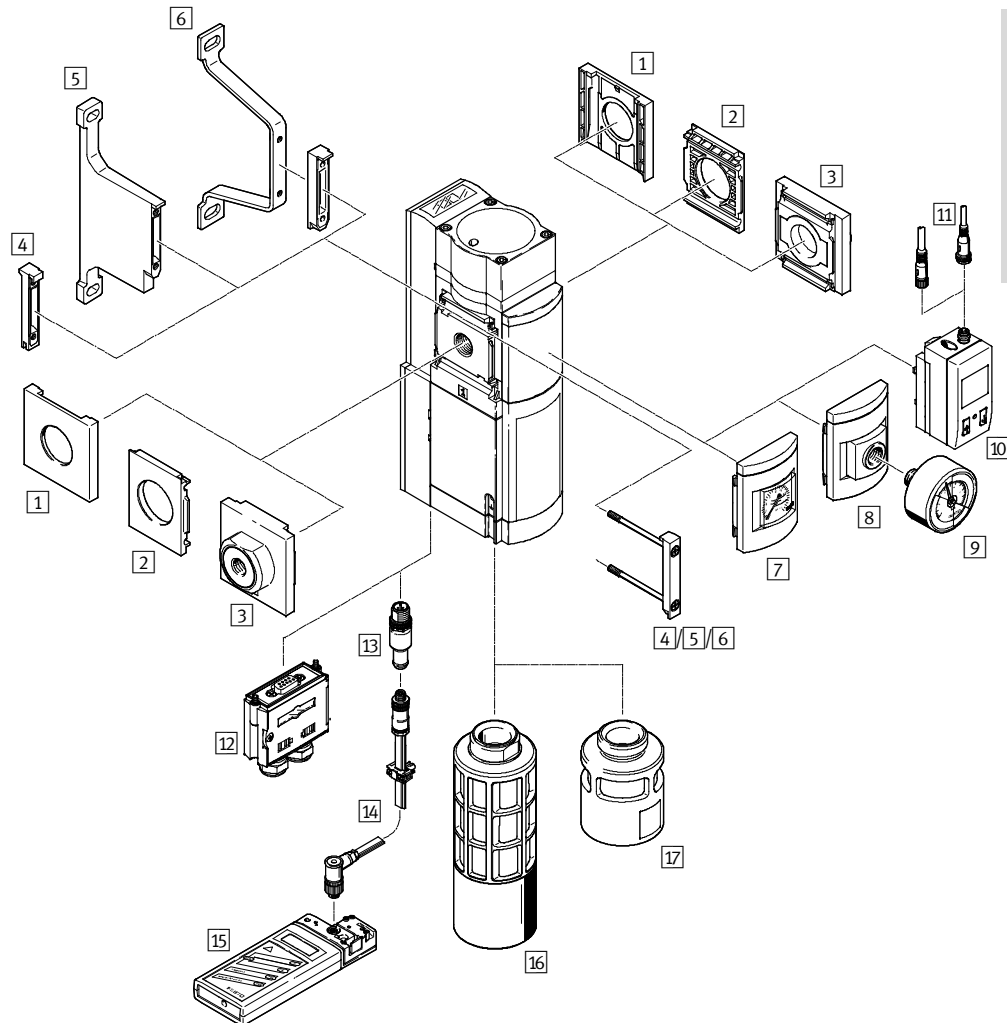
-  -  -  -  -  -

# 软启动和快速排气阀 MS6-SV-E, MS 系列

外围元件一览

FESTO

## 软启动和排气阀 MS6-SV-E



-  - 注意

更多附件:

- 模块连接件, 用于组合规格 MS4/MS6 或规格 MS9 →

Internet: amv, rmv, armv

- 连接板, 用于安装到型材上

→ Internet: ipm-80, ipm-40-80, ipm-80-80

# 软启动和快速排气阀 MS6-SV-E, MS 系列

外围元件一览

FESTO

安装元件和附件						
		单个设备		组合		→ 页码/Internet
		不带连接板	带连接板	不带连接板	带连接板	
1	盖子 MS6-END	-	-	■	-	ms6-end
2	安装板 MS6-AEND	■ <sup>1)</sup>	-	■ <sup>1)</sup>	-	ms6-aend
3	连接板-SET MS6-AG...	-	■ <sup>1)</sup>	-	■ <sup>1)</sup>	ms6-ag
	连接板-SET MS6-AQ...	-	■ <sup>1)</sup>	-	■ <sup>1)</sup>	ms6-aq
4	模块连接件 MS6-MV	-	-	■	■	ms6-mv
5	安装支架 MS6-WPB	■	■	■	■	ms6-wpb
6	安装支架 MS6-WPE	■	■	■	■	ms6-wpe
7	MS 压力表 AG/RG	■	■	■	■	42
8	连接板, 用于 EN 压力表 1/4 A4	■	■	■	■	42
9	压力表 MA	■	■	■	■	59
10	压力传感器, 带液晶显示屏 AD1 ... AD4	■	■	■	■	42
11	连接电缆 NEBU-M8...-LE3/NEBU-M12...-LE4	■	■	■	■	59
12	多针插座 NECA	■	■	■	■	54
13	AS-i 配置插头 CACC	■	■	■	■	57
14	编址电缆 KASI-ADR	■	■	■	■	kasi-asi
15	编址设备 ASI-PRG-ADR	■	■	■	■	asi-prg-adr
16	消声器 UOS-1	■	■	■	■	56
17	消声器 UOS-1-LF	■	■	■	■	56

1) 模块连接件 MS6-MV 或安装支架 MS6-WPB/WPE 在安装中需要用到。

# 软启动和快速排气阀 MS6-SV-E, MS 系列

型号代码

FESTO

		MS	6	-	SV	-	1/2	-	E	-	10V24	-	SO	-	AG
<b>系列</b>															
MS	标准气源处理装置														
<b>规格</b>															
6	壳体宽度 62 mm														
<b>功能</b>															
SV	软启动和排气阀														
<b>气接口</b>															
1/2	内螺纹 G1/2														
<b>安全性能等级</b>															
E	类别 4, 双通道, 带自行监控, 符合 EN ISO 13849-1														
<b>电源电压</b>															
10V24	24 V DC														
ASIS	22 ... 31.6 V DC, AS-i Safety at Work, SPEC3.0 Profile 7.5.5														
<b>消声器</b>															
	不带消声器														
SO	开放式消声器														
<b>压力表/压力表替代件</b>															
AG	MS 压力表														
AD1	压力传感器, 带液晶显示屏, 插头 M8, 1 开关输出 PNP, 3 针 (仅适用于电压 10V24)														

通过模块化产品系统可订购更多派生型 → 42

- 连接板
- 压力表/压力表替代件
- 备选压力表量程
- 多针插座
- 安装方式
- UL 认证
- 流向

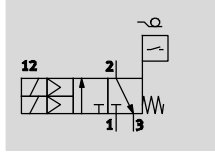


# 软启动和快速排气阀 MS6-SV-E, MS 系列

技术参数

FESTO

功能



- - 流量  
4,300 l/min
- - 温度范围  
-10 ... +50 °C
- - 工作压力  
3.5 ... 10 bar
- - [www.festo.com.cn](http://www.festo.com.cn)



电气软启动和快速排气阀用于快速降低压力和渐进增压，用于工业气动管路系统和终端设备。该设备是一种自检、冗余机电系统，符合 EN ISO 13849-1。万一阀

内部发生故障（如，由磨损、脏污或电子故障引起），也能保证安全排气的安全气动防范目标。由于具备双通道结构和自检，该设备可满足控制器类别 3 和 4 的

要求。安全性能等级最高可达 "e"。该设备通过电接口（多针插座 NECA Sub-D, 9 针或 AS-i 连接电缆）接收安全使能信号 (EN1/EN2)。

这些信号由市面上可购买到的电子或机电安全设备产生，监控机器的防护性设备（如，紧急停机开关、光幕、防护门开关等）。

- 注意  
MS6-SV-...-E-10V24 仅能与认证的多针插座 NECA 组合使用。多针插座可通过模块化产品系统 (MP... → 42) 或作为附件订购 (NECA → 54)。

- 注意  
为避免背压，建议设备工作时带消声器 UOS-1。消声器可通过模块化产品系统 (SO → 42) 或作为附件订购 (UOS-1 → 56)。

- 注意  
只有不会妨碍安全功能（即安全排气）的设备可放置于 MS6-SV-...-E 的下游。MS6-SV-...-E 禁止用作冲压安全阀。

- 安全性能等级 "e"/类别 4, 符合 EN ISO 13849-1
- 符合标准 IEC 61508
- 通过节流阀可调节开关时间延迟，用于渐进增压
- 可选压力传感器

安全特性		
型号	MS6-SV-...-E-10V24	MS6-SV-...-E-ASIS
符合标准	EN ISO 13849-1	
安全功能	排气	
安全性能等级 (PL)	排气: 类别 4, PL e	
安全整体性等级 (SIL)	排气: SIL 3	
强制动态化注意事项	开关频率, 至少 1 次/月	
证书签发机构	BGIA 0904020	-
CE 认证 (参见合格声明)	符合欧盟机械指令	
	符合欧盟电磁兼容性指令	
抗冲击	冲击测试, 严重程度 2, 符合 FN 942017-5 和 EN 60068-2-27	
抗振动	运输应用测试, 严重程度 2, 符合 FN 942017-4 和 EN 60068-2-6	

- 强制动态化注意事项: 开关频率, 至少 1 次/月  
该机械系统围在受控 (如, 进程相关的开关频率 (安全排气) 状态下进行过测试。若与少于一月一次, 机器操作员则必须强制进行开关操作。

- MS6-SV-...-E-ASIS 的附加功能:**
- 集成压力传感器, 通过 AS-i 协议通信
  - 压力监控 (欠压/过压)

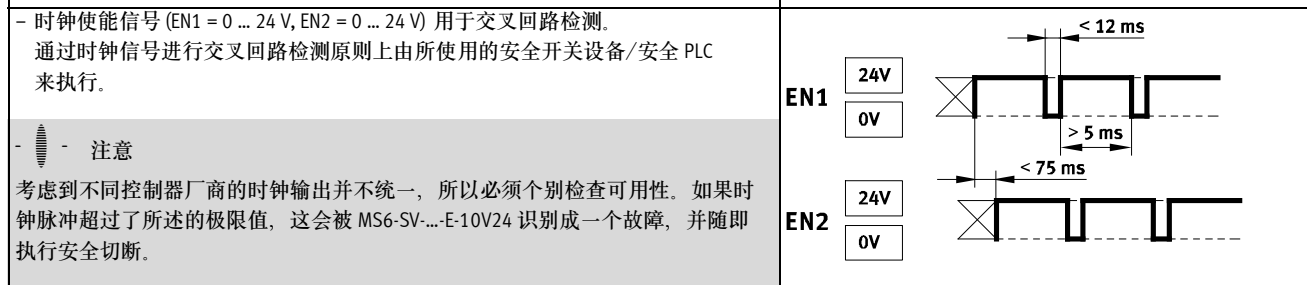
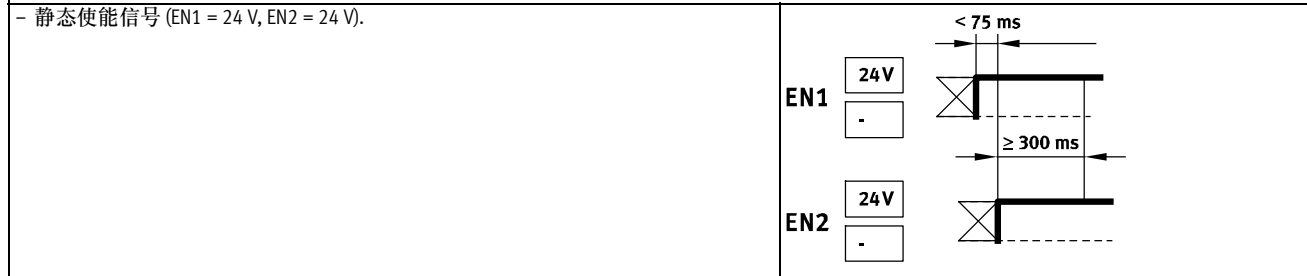
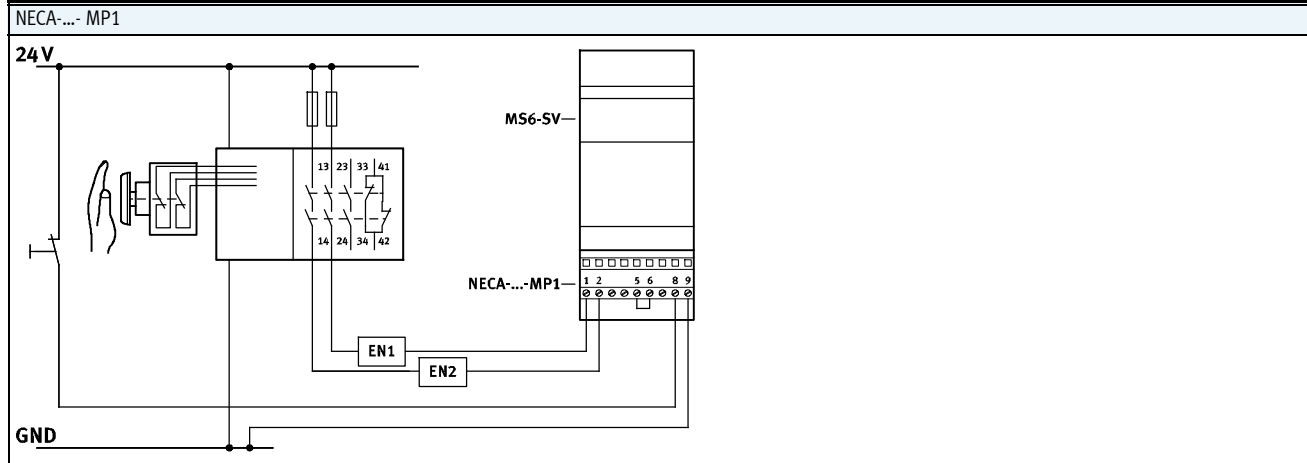
# 软启动和快速排气阀 MS6-SV-E, MS 系列

技术参数

FESTO

多针插座 NECA 的工作原理				
使能信号状态		带多针插头的 MS6-SV-...-E-10V24 的状态		
EN1	EN2	NECA-...- MP1	NECA-...- MP3	NECA-...- MP5
0 V	0 V	不进气	MS6-SV-...-E-10V24 进入故障模式。	MS6-SV-...-E-10V24 不进入故障模式，但保持安全不进气的状态。 <b>注意：</b> 通过必要的外部控制器进行交叉回路检测和故障检测/评估。
0 V	24 V	MS6-SV-...-E-10V24 进入故障模式。	进气	进气
24 V	24 V	进气	MS6-SV-...-E-10V24 进入故障模式。	MS6-SV-...-E-10V24 不进入故障模式，但保持安全不进气的状态。 <b>注意：</b> 通过必要的外部控制器进行交叉回路检测和故障检测/评估。
24 V	0 V	MS6-SV-...-E-10V24 进入故障模式。	不进气	不进气

## MS6-SV-...-E-10V24 带多针插座 NECA



# 软启动和快速排气阀 MS6-SV-E, MS 系列

技术参数

FESTO

MS6-SV-...-E-10V24 带多针插座 NECA	
NECA-...-MP3	
	<p>- 注意</p> <p>多针插座 NECA-S1G9-P9-MP3 用于带机电安全中继的传统电路。如果使用中的双极性半导体输出出现问题，请使用多针插座 NECA-S1G9-P9-MP5。</p>
<ul style="list-style-type: none"> <li>- 静态使能信号，带反电位。</li> <li>- 监控施行信号电平变化的时间延迟。</li> <li>- 交叉回路检测特性:                             <ul style="list-style-type: none"> <li>- MS6-SV-...-E-10V24 排气状态: 保持安全状态, 随后进入故障模式</li> <li>- MS6-SV-...-E-10V24 进气状态: 进入安全状态, 随后进入故障模式</li> </ul> </li> </ul>	
NECA-...-MP5	
	<p>- 注意</p> <p>不检测使能信号 (EN1/EN2) 间的交叉电路, 不会引发故障响应。只有当使能信号正确, 系统才会进气。</p>
<ul style="list-style-type: none"> <li>- 静态使能信号，带反电位。</li> <li>- 不监控施行信号电平变化的时间延迟。</li> <li>- 交叉回路检测特性 (通过上游安全开关设备/安全 PLC):                             <ul style="list-style-type: none"> <li>- MS6-SV-...-E-10V24 排气状态: 保持安全状态, 随后不进入故障模式</li> <li>- MS6-SV-...-E-10V24 进气状态: 进入安全状态, 随后不进入故障模式</li> </ul> </li> <li>- 使能信号与电源电压相互电气隔离。</li> </ul>	<p>- 注意</p> <p>使能信号 EN1 和 EN2 间的时间延迟必须自动确定。不评估延迟持续时间。</p>

# 软启动和快速排气阀 MS6-SV-E, MS 系列

技术参数

FESTO

## MS6-SV-...-E-ASIS 采用驱动器-传感器接口 (AS-i)

驱动器-传感器接口 (AS-i) 是一种系统, 用于自动化架构中最底层传感器和驱动器的联网。该接口是一种非专有性、开放的总线系统, 只用一根线就能传输数据和电源。这种方法不仅配置效率高, 同时性能可靠。AS-i 系统网络拓扑结构可按需进行扩展, 毫无难度。一个 AS-i 网络由一个控制单元、

一个所谓的主站和相关的传感器和驱动器 (即从站) 组成。主站周期性轮询所有配置的从站, 并交换输入和输出数据。报文由 4 位用户数据组成。主站通过串行通信协议与从站通信。

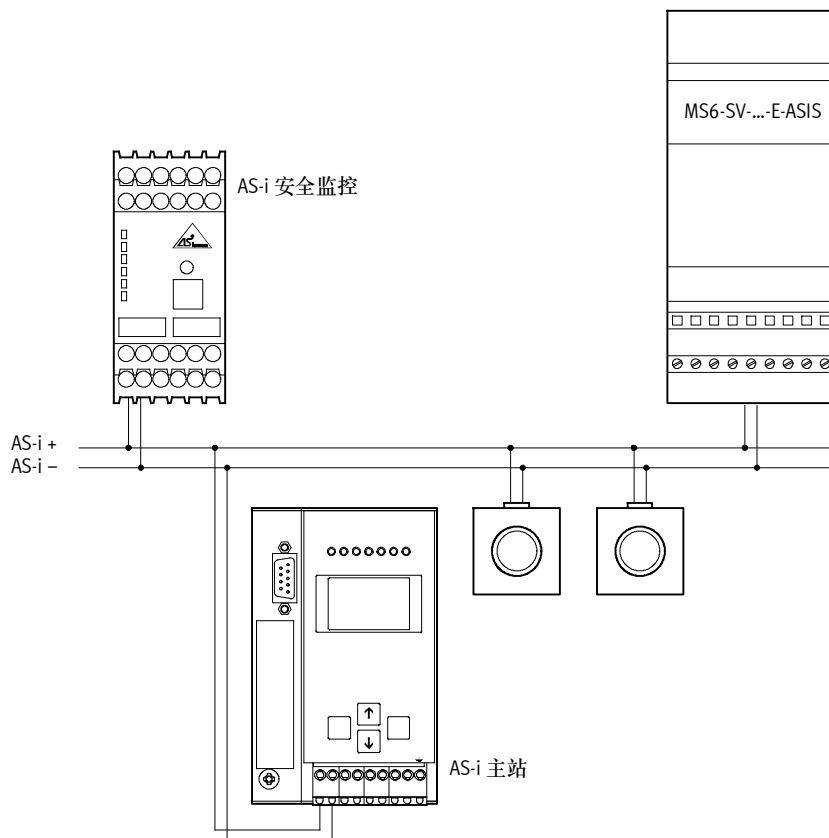
AS-i Safety at Work 是一种认证的标准, 实现将与安全相关的元件用于 AS-i 系统中。安全性 AS-i 系统

设计用于安全应用场合, 最高可达类别 4, 符合 EN ISO 13849-1 PL "e"。

可实现标准元件和安全型元件的混合作。AS-i 主站识别安全型从站与其它从站无差别, 并将安全型从站纳入到网络中。AS-i 系统通过传输协议和铺设的电缆来传输安全报文。

AS-i 安全监控是核心安全元件, 监控所分配到的安全从站。通过安全从站和 AS-i 安全监控之间额外信号来确保安全功能。传输采用特殊的安全协议。

万一遇到停机请求或故障, 在保护模式中的 AS-i 安全监控会可靠地切断系统, 最大反应时间为 40 ms。



# 软启动和快速排气阀 MS6-SV-E, MS 系列

FESTO

技术参数

主要技术参数		
气接口 1, 2	内螺纹	G1/2
	连接板 AG...	G1/4, G3/8, G1/2 或 G3/4
	连接板 AQ...	NPT1/4, NPT3/8, NPT1/2 或 NPT3/4
气接口 3	G1	
驱动方式	电控	
结构特点	活塞座	
安装方式	通过附件	
	管式安装	
安装位置	任意	
压力显示	通过压力传感器用液晶显示屏和电输出显示输出压力	
	通过压力表显示输出压力	
	通过带红绿量程的压力表显示输出压力	
	G1/4 预置	
位置感测原理	电磁活塞原理	
阀功能	两位三通阀, 常闭, 单电控	
	软启动功能, 可调	
无重叠	否	
排气功能	无节流	
手控装置	无	
复位方式	弹簧复位	
控制方式	先导控制	
先导气源	内先导	
密封原理	软密封	

注意: 该产品符合 ISO 1179-1 和 ISO 228-1 标准

流量特性	
气接口	内螺纹 G1/2
标准额定流量 $q_{nN}^{1)}$ [l/min]	
主流向 1 → 2	4,300
排气流向 2 → 3	9,000 <sup>2)</sup>
C 值 [l/s*min]	
主流向 1 → 2	19.3
排气流向 2 → 3	24.6
b 值	
主流向 1 → 2	0.21
排气流向 2 → 3	0.4

1) 测量于  $p_1 = 6 \text{ bar}$  和  $p_2 = 5 \text{ bar}$ ,  $\Delta p = 1 \text{ bar}$

2) 测量相对于大气, 带消声器 UOS-1

电气参数		
型号	MS6-SV-...-E-10V24	MS6-SV-...-E-ASIS
电接口	Sub-D, 9针	2x M12
额定工作电压 [V DC]	24	-
许用电压波动 [%]	±10	-
工作电压范围, 用于 AS-i [V DC]	-	22 ... 31.6
持续通电率 [%]	100	
最大开关频率 [Hz]	1	
开关时间, 关 [ms]	40	
开关时间, 开 [ms]	130	
开关位置显示	LED 和浮动触点	LED 和通过 AS-i
防护等级	IP65, 带插座	

# 软启动和快速排气阀 MS6-SV-E, MS 系列

技术参数

FESTO

AS-i 安全特定参数	
型号	MS6-SV-...-E-ASIS
现场总线接口	插座 M12 (AS-i Out) 和插头 M12 (AS-i In)
LED 显示	AS-i 和状态
设备级诊断	输入, 用于周期性数字量数据 (排气、进气、故障) 周期性模拟量值 (进气压力 p1、输出压力 p2) 非周期性值 (计数、压力监控、故障、超过开关频率、状态)
产品识别	IO 代码: 0x7 协议: 7.5.5 ID 代码: 0x5 ID1: 0xF ID2: 0x5
供应商 ID AS-i	0x014D
设备 ID AS-i	0x03A6
编址范围	标准从站: 1 ... 31

工作和环境条件		
型号	MS6-SV-...-E-10V24	MS6-SV-...-E-ASIS
工作压力 [bar]	3.5 ... 10	3.5 ... 10
工作介质	压缩空气, 符合 ISO 8573-1:2010 [7:4:4]	
工作介质/ 先导介质注意事项	可用润滑介质工作 (之后必须始终采用润滑介质)	
环境温度 [°C]	-10 ... +50 (0 ... +50) <sup>2)</sup>	0 ... +50
介质温度 [°C]	-10 ... +50 (0 ... +50) <sup>2)</sup>	0 ... +50
贮存温度 [°C]	-10 ... +50 (0 ... +50) <sup>2)</sup>	0 ... +50
耐腐蚀等级 CRC <sup>1)</sup>	2	
噪音水平 [dB(A)]	75 (带消声器 UOS-1)	
CE 认证 (参见合格声明)	符合欧盟电磁兼容性指令 符合欧盟机械指令	
认证 (派生型 UL1)	cULus recognized (OL)	
认证	C-Tick	

- 1) CRC2: 耐腐蚀等级 2, 符合 Festo 940 070 标准  
元件必须具备一定的耐腐蚀能力。外部可视元件具备基本的涂层表面, 可直接与工业环境或与冷却液、润滑剂等介质接触。
- 2) 带压力传感器 AD...

重量 [g]	
软启动和排气阀	2,000
软启动和排气阀, 带消声器 UOS-1	2,200

材料	
壳体	压铸铝
活塞杆	高合金不锈钢
密封件	NBR
材料注意事项	RoHS 合规

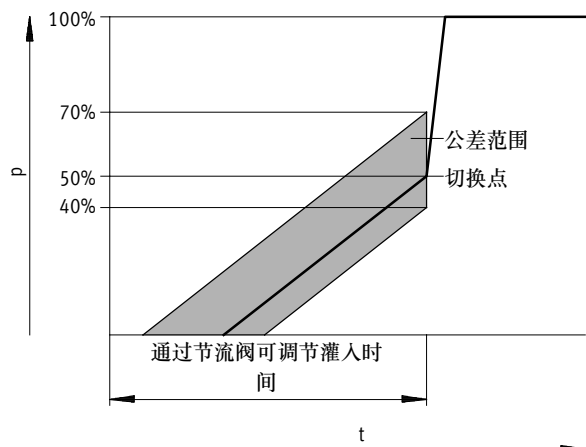
# 软启动和快速排气阀 MS6-SV-E, MS 系列

技术参数

FESTO

## 切换点

压力 p 与时间 t 的关系



- 注意

+20%/-10% 切换点公差以工作压力  $p_1$  为参考系。

例如: 工作压力 4 bar 时, 允许的切换点为 1.6 bar ... 2.8 bar。

## 尺寸 - 基本型

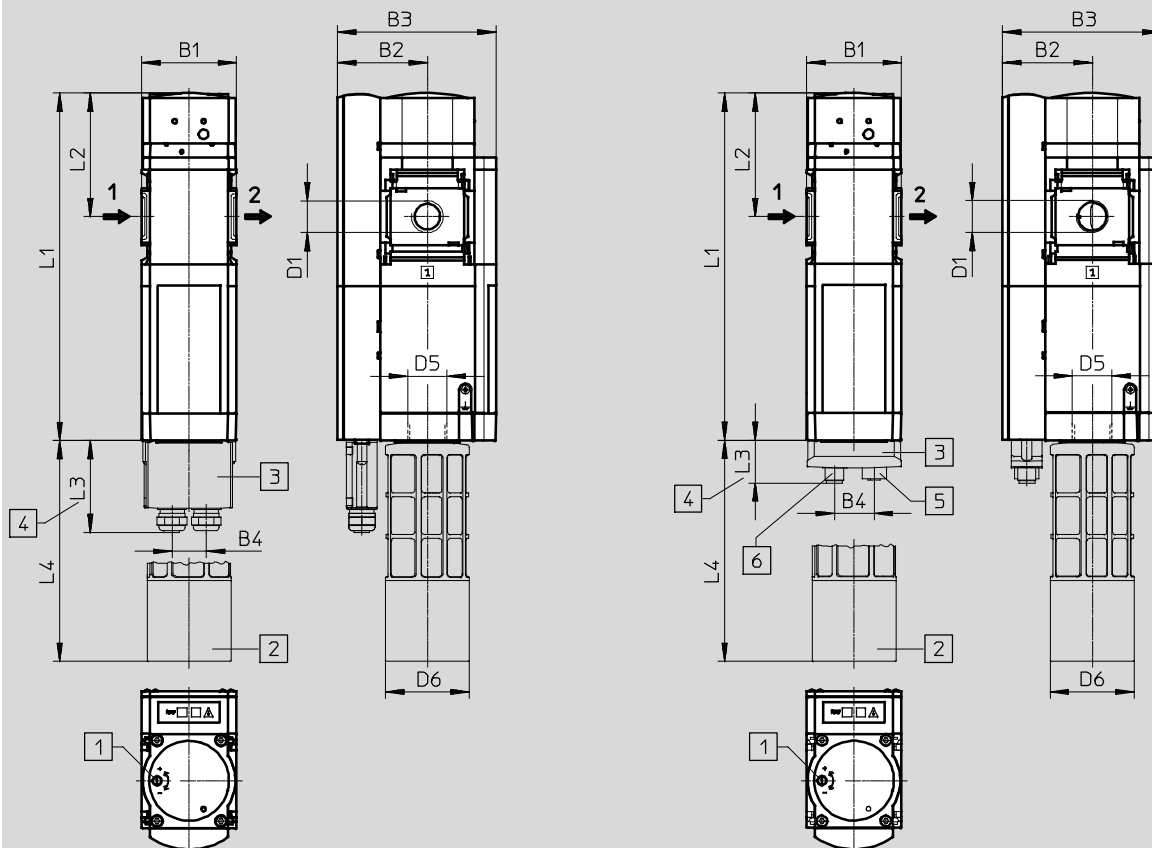
带电源电压 10V24

带内螺纹 1/2, 带盖板

CAD 相关数据 → [www.festo.com.cn](http://www.festo.com.cn)

带电源电压 ASIS

带内螺纹 1/2, 带盖板



- 1 调节螺丝, 用于节流阀
- 2 消声器 UOS-1

- 3 多针插座 NECA 或 AS-i 配置插头 CACC
- 4 尺寸, 不带电缆

- 5 M12 插座, 5 针
- 6 M12 插座, 5 针

→ 流向

型号	B1	B2	B3	B4	D1	D5	D6	L1	L2	L3	L4
MS6-SV-1/2-E-10V24	62	59	104	22.5	G1/2	G1	55	228	81	61	145.1
MS6-SV-1/2-E-ASIS				26.1						28.3	

# 软启动和快速排气阀 MS6-SV-E, MS 系列

技术参数

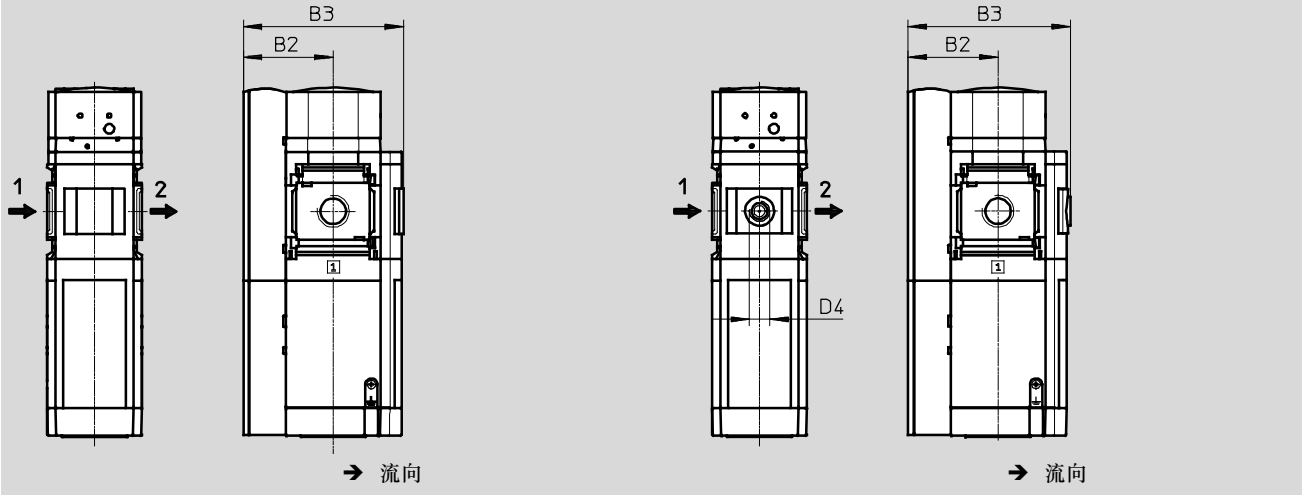
FESTO

## 尺寸 - 压力表/压力表替代件

CAD 相关数据 → [www.festo.com.cn](http://www.festo.com.cn)

集成 MS 压力表, 带标准量程 AG 或红绿量程 RG, 显示单位 [bar]

连接板 A4, 用于 EN 压力表 1/4, 不带压力表



型号	B2	B3	D4
MS6-SV-...-E-...-AG	59	105	-
MS6-SV-...-E-...-RG	59	106.5	-
MS6-SV-...-E-...-A4	59	106.5	G1/4

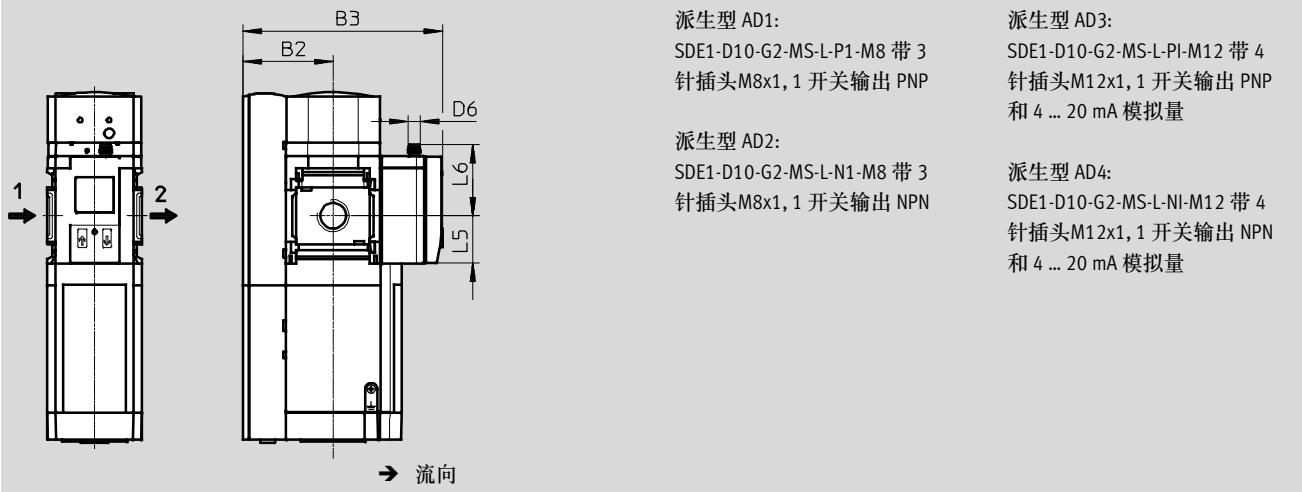
注意: 该产品符合 ISO 1179-1 和 ISO 228-1 标准

## 尺寸 - 压力表/压力表替代件

CAD 相关数据 → [www.festo.com.cn](http://www.festo.com.cn)

压力传感器, 带液晶显示屏 AD1 ... AD4

技术参数 → [Internet:sde1](http://Internet:sde1)



派生型 AD1:  
SDE1-D10-G2-MS-L-P1-M8 带 3  
针插头M8x1, 1 开关输出 PNP

派生型 AD2:  
SDE1-D10-G2-MS-L-N1-M8 带 3  
针插头M8x1, 1 开关输出 NPN

派生型 AD3:  
SDE1-D10-G2-MS-L-PI-M12 带 4  
针插头M12x1, 1 开关输出 PNP  
和 4 ... 20 mA 模拟量

派生型 AD4:  
SDE1-D10-G2-MS-L-NI-M12 带 4  
针插头M12x1, 1 开关输出 NPN  
和 4 ... 20 mA 模拟量

型号	B2	B3	D6	L5	L6
MS6-SV-...-E-...-AD1/AD2	59	131	M8x1	31.2	46.7
MS6-SV-...-E-...-AD3/AD4			M12x1		55.8

注意: 该产品符合 ISO 1179-1 和 ISO 228-1 标准



# 软启动和快速排气阀 MS6-SV-E, MS 系列

技术参数

FESTO

订货数据 - 电源电压 10V24					
规格	接口	不带消声器		带消声器	
		订货号	型号	订货号	型号
MS 压力表, 显示单位 [bar]					
MS6	G $\frac{1}{2}$	548715	MS6-SV- $\frac{1}{2}$ -E-10V24-AG	548717	MS6-SV- $\frac{1}{2}$ -E-10V24-SO-AG
压力传感器, 带液晶显示屏, 插头 M8, PNP, 3 针					
MS6	G $\frac{1}{2}$	562580	MS6-SV- $\frac{1}{2}$ -E-10V24-AD1	-	-

订货数据 - 电源电压 ASIS					
规格	接口	不带消声器		带消声器	
		订货号	型号	订货号	型号
MS 压力表, 显示单位 [bar]					
MS6	G $\frac{1}{2}$	8001480	MS6-SV- $\frac{1}{2}$ -E-ASIS-AG	8001481	MS6-SV- $\frac{1}{2}$ -E-ASIS-SO-AG

# 软启动和快速排气阀 MS6-SV-E, MS 系列

订货数据 - 模块化产品



**M 必填数据** →

模块订货号	系列	规格	功能	气接口	安全性能等级	电源电压
548713	MS	6	SV	1/2, AG..., AQ...	E	10V24, ASIS
<b>订货实例</b>						
548713	MS	6	SV	AGB	E	10V24

## 订货表

壳体宽度	[mm]	62	条件	代码	输入代码
<b>M</b> 模块订货号		548713			
系列		标准		MS	MS
规格		6		6	6
功能		软启动和排气阀		-SV	-SV
气接口		内螺纹 G1/2		-1/2	
		连接板 G1/4		-AGB	
		连接板 G3/8		-AGC	
		连接板 G1/2		-AGD	
		连接板 G3/4		-AGE	
		连接板 NPT1/4		-AQN	
		连接板 NPT3/8		-AQP	
		连接板 NPT1/2		-AQR	
		连接板 NPT3/4		-AQS	
安全性能等级		类别 4, 双通道, 带自行监控, 符合 EN ISO 13849-1		-E	-E
电源电压		24 V DC (针脚分配, 符合 EN 175301)		-10V24	
		22 ... 31.6 V DC, AS-i Safety at Work, SPEC3.0 Profile 7.5.5		-ASIS	

### 输出订货代码

548713	MS	6	SV		E	
--------	----	---	----	--	---	--

# 软启动和快速排气阀 MS6-SV-E, MS 系列

订货数据 - 模块化产品

FESTO

## → 选项

消声器	压力表/压力表替代件	备选压力表量程	多针插座	安装方式	UL 认证	流向
SO	AG, A4, RG, AD1 ... AD4	PSI, MPA	MP1, MP3, MP5	WPB	UL1	Z
- SO	- AG	-	- MP1	- WPB	-	-

## 订货表

壳体宽度	[mm]	62	条件	代码	输入代码
0 消声器		开放式消声器		-SO	
压力表/压力表替代件		MS 压力表		-AG	
		连接板, 用于 EN 压力表 1/4, 不带压力表	1	-A4	
		集成压力表, 红绿量程		-RG	
		压力传感器, 带液晶显示屏, 插头 M8, 1 开关输出 PNP, 3 针	1	-AD1	
		压力传感器, 带液晶显示屏, 插头 M8, 1 开关输出 NPN, 3 针	1	-AD2	
		压力传感器, 带液晶显示屏, 插头 M12, 1 开关输出 PNP, 4 针, 模拟量输出 4 ... 20 mA	1	-AD3	
		压力传感器, 带液晶显示屏, 插头 M12, 1 开关输出 NPN, 4 针, 模拟量输出 4 ... 20 mA	1	-AD4	
备选压力表量程		psi	2	-PSI	
		MPa	2	-MPA	
多针插座		Sub-D, 9 针, 螺纹端子, 不带电缆, 静态使能信号 (EN1 = 24 V, EN2 = 24 V)	1	-MP1	
		Sub-D, 9 针, 螺纹端子, 不带电缆, 静态使能信号 (EN1 = 0 V, EN2 = 24 V), 可检测短路	1	-MP3	
		Sub-D, 9 针, 螺纹端子, 不带电缆, 静态使能信号 (EN1 = 0 V, EN2 = 24 V), 使能信号与电源电压相互电气隔离	1	-MP5	
安装方式		安装支架, 用于大墙面间隙		-WPB	
UL 认证		cULus, 常规地点, 用于加拿大和美国	1	-UL1	
流向		气流方向, 从右向左		-Z	

1 A4, AD1, AD2, AD3, AD4, MP1, MP3, MP5, UL1

现在带电源 ASIS

2 PSI, MPA 不适用于压力表/压力表替代件 A4, AD1, AD2, AD3, AD4

输出订货代码

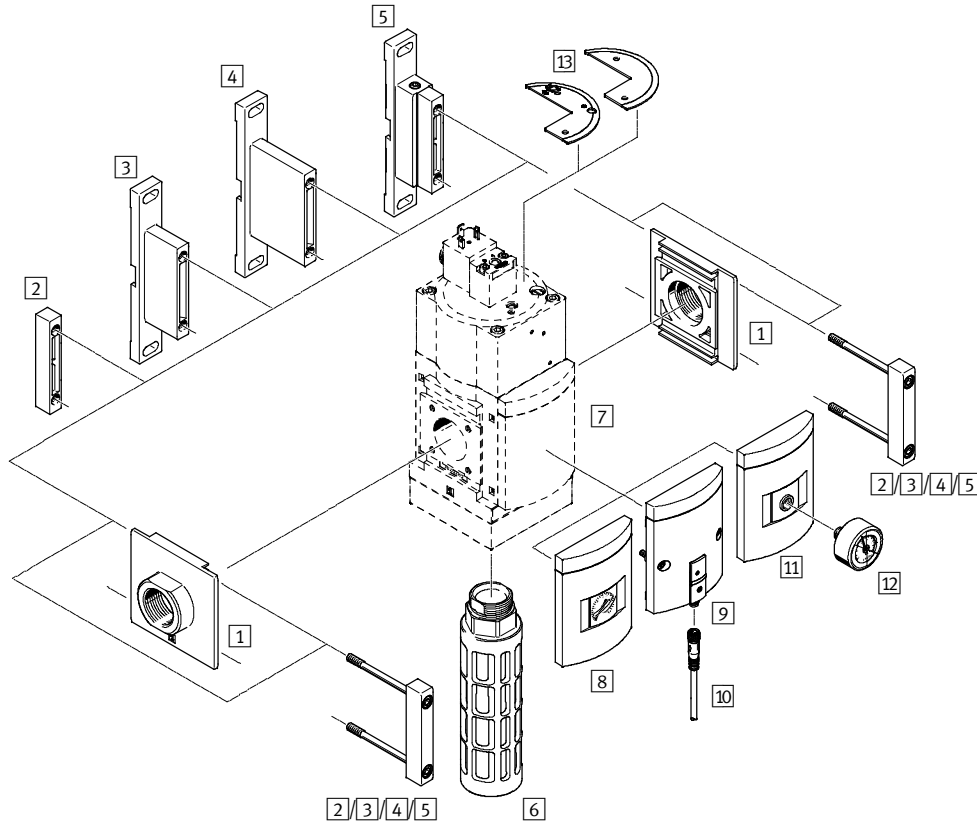
- [ ] - [ ] - [ ] - [ ] - [ ] - [ ] - [ ]


# 软启动和快速排气阀 MS9-SV-C, MS 系列

外围元件一览

FESTO

## 软启动和排气阀 MS9-SV-C



-  - 注意

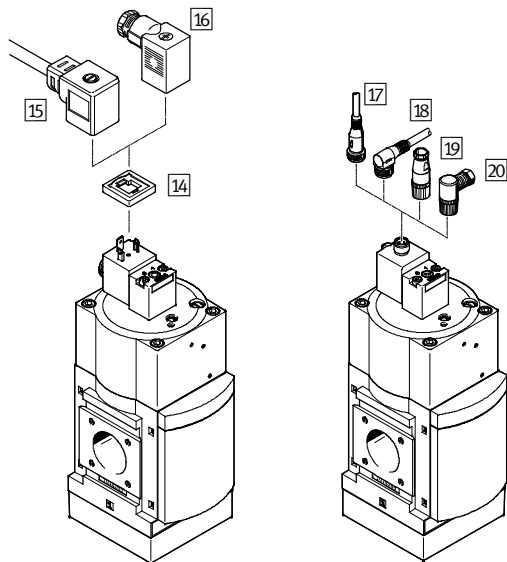
更多附件:

- 模块连接件, 用于组合规格 MS6, MS9 or MS12

→ Internet: rmv, armv

电源电压  
V24/V110/V230

电源电压  
10V24P



# 软启动和快速排气阀 MS9-SV-C, MS 系列

外围元件一览

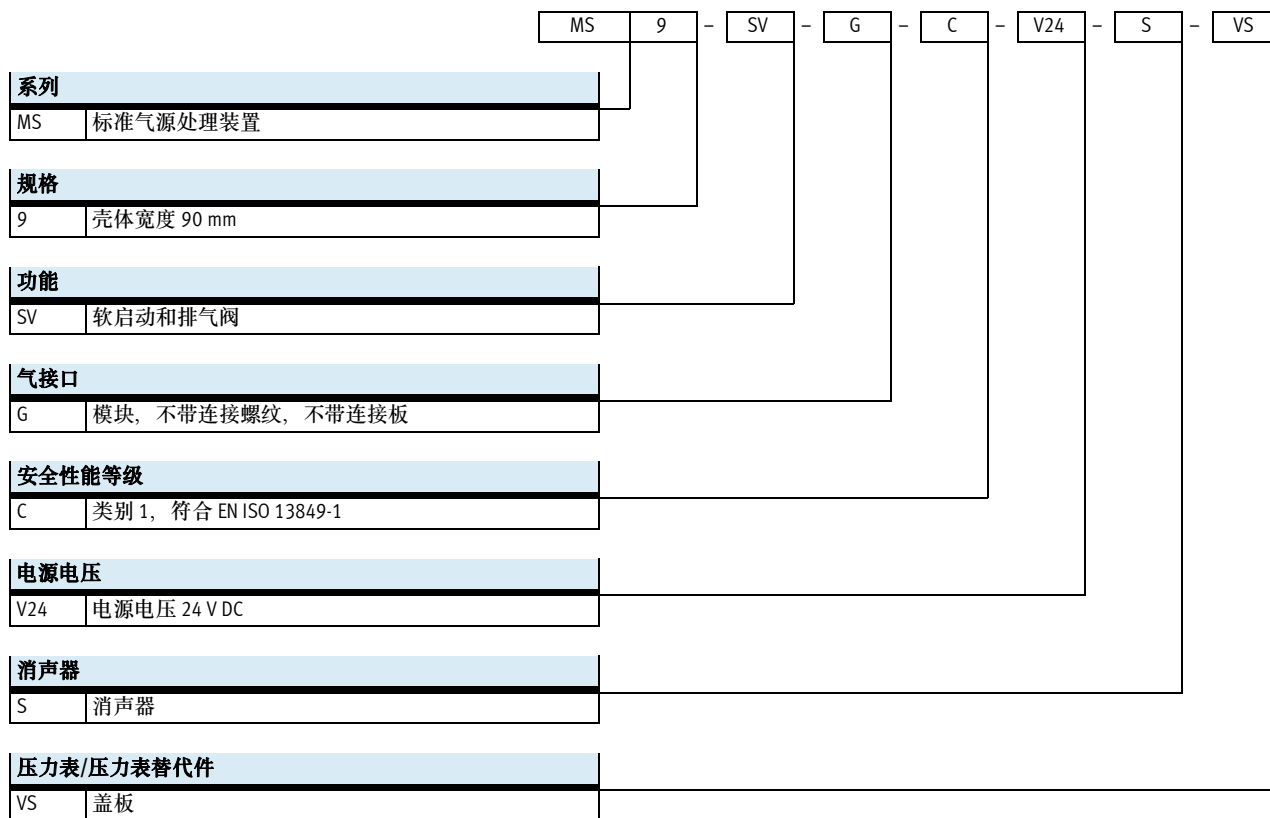
FESTO

安装元件和附件					
		单个设备		组合	→ 页码/In- ternet
		带内螺纹 3/4 or 1	带连接板 AG...	模块, 不带连接螺纹, 不带连接板 G	
1	连接板-SET MS9-AG...	-	■	■	ms9-ag
2	模块连接件 MS9-MV	-	-	■	ms9-mv
3	安装支架 MS9-WP	■	■	■	ms9-wp
4	安装支架 MS9-WPB	■	■	■	ms9-wp
5	安装支架 MS9-WPM	■	■	■	ms9-wp
6	消声器 U-1-B	■	■	■	58
7	盖板 VS	■	■	■	52
8	MS 压力表 AG/RG	■	■	■	52
9	压力传感器, 带工作状态显示 AD7 ... AD10	■	■	■	52
10	连接电缆 NEBU-M8...-LE3	■	■	■	59
11	连接板, 用于 EN 压力表 1/4 A4	■	■	■	52
12	压力表 MA	■	■	■	59
13	盖子 MS9-SV-MH/MK	■	■	■	57
14	发光密封件 MC-LD	■	■	■	58
15	连接电缆 KMC	■	■	■	58
16	插座 MSSD-C	■	■	■	58
17	连接电缆 NEBU-M12G5	■	■	■	59
18	连接电缆 NEBU-M12W5	■	■	■	59
19	传感器插座 SIE-GD	■	■	■	59
20	直角式插座 SIE-WD	■	■	■	59

# 软启动和快速排气阀 MS9-SV-C, MS 系列

型号代码

FESTO



通过模块化产品系统可订购更多派生型 → 52

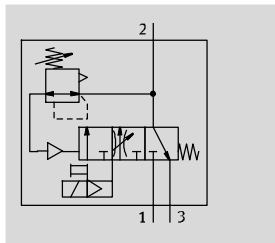
- 连接板
- 电源电压
- 压力表/压力表替代件
- 备选压力表量程
- 安装方式
- 误操作保护
- UL 认证
- 流向

# 软启动和快速排气阀 MS9-SV-C, MS 系列

技术参数

FESTO

功能



- - 流量  
8,300 ... 16,550 l/min
- - 温度范围  
0 ... +60 °C
- - 工作压力  
3.5 ... 16 bar
- - [www.festo.com.cn](http://www.festo.com.cn)



电-气软启动和快速排气阀，用于系统元件的渐进增压和快速排气（单通道）。

端盖中的主节流阀可实现渐进增压到输出压力  $p_2$ 。一旦输出压力  $p_2$  达到设定的压力切换点（切换压力），阀就打开，完全输出工作压力  $p_1$ 。

- 适用于流量大、空间有限的应用场合，中等安全要求，可达控制器类别 1，安全性能等级 "c"
- 进气和排气的流量大

- 通过用于渐进增压的节流阀设置灌入的流量
- 可调压力切换点
- 可选压力传感器
- 控制部分可选盖子，用于防误操作

安全特性	
符合标准	EN ISO 13849-1
安全功能	排气
安全性能等级 (PL)	排气: 最高可达类别 1, PL c
抗冲击	冲击测试, 严重程度 1, 符合 FN 942017-5 和 EN 60068-2-27
抗振动	运输应用测试, 严重程度 1, 符合 FN 942017-4 和 EN 60068-2-6

主要技术参数		
气接口 1, 2	内螺纹	G $\frac{3}{4}$ or G1
	连接板 AG...	G $\frac{1}{2}$ , G $\frac{3}{4}$ , G1, G1 $\frac{1}{4}$ or G1 $\frac{1}{2}$
	模块, 不带连接螺纹/板 G	-
气接口 3	G1	
驱动方式	电控	
结构特点	活塞滑阀	
安装方式	通过附件	
	管式安装	
安装位置	任意	
压力显示	通过压力传感器用工作状态显示屏和电输出显示输出压力	
	通过压力表显示输出压力	
	通过带红绿量程的压力表显示输出压力	
	G $\frac{1}{4}$ 预置	
阀功能	两位三通阀, 常闭, 单电控	
	软启动功能, 可调	
排气功能	无节流	
复位方式	弹簧复位	
控制方式	先导控制	
密封原理	软密封	

注意: 该产品符合 ISO 1179-1 和 ISO 228-1 标准

# 软启动和快速排气阀 MS9-SV-C, MS 系列

技术参数

FESTO

电气参数		
线圈特性	V24	24 V DC: 8.4 W; 许用电压波动 ±10%
	10V24P	24 V DC: 2.7 W; 许用电压波动 ±10%
	V110	110 V AC: 50/60 Hz; 启动功率 14.5 VA; 保持功率 10.5 VA; 许用电压波动 ±10%
	V230	230 V AC: 50/60 Hz; 启动功率 14.5 VA; 保持功率 10.5 VA; 许用电压波动 ±10%
电接口	V24, V110, V230	插头, 方形结构, 符合 EN 175301-803, 类型 A
	10V24P	M12x1, 4 针, 符合 IEC 61076-2-101, 符合 DESINA
防护等级		IP65, 带插座
持续通电率	[%]	100

流量特性							
气接口	内螺纹		连接板				
	3/4	1	AGD	AGE	AGF	AGG	AGH
标准额定流量 $q_{nN}^{1)}$ [l/min]							
主流向 1 → 2	14,150	16,460	8,300	13,250	16,340	16,550	15,910
标准流量 $q_n$ [l/min]							
用于排气 6 → 0 bar, 带消声器 S	21,450	20,870	21,720	20,900	20,370	19,730	19,850
C 值 [l/s*min]							
主流向 1 → 2	57.61	69.59	31.43	54.24	68.24	68.45	66.07
排气流向 2 → 3	55.52	54.01	56.22	54.07	52.73	51.06	51.36
b 值							
主流向 1 → 2	0.37	0.32	0.47	0.37	0.34	0.35	0.35
排气流向 2 → 3	0.49	0.46	0.60	0.49	0.47	0.45	0.44

1) 测量于  $p_1 = 6 \text{ bar}$  和  $p_2 = 5 \text{ bar}$ ,  $\Delta p = 1 \text{ bar}$

工作和环境条件			
派生型	线圈特性	线圈特性	线圈特性
	V24	10V24P	V110, V230
工作压力 [bar]	3.5 ... 16 (3.5 ... 10) <sup>2)</sup>	3.5 ... 10	3.5 ... 16 (3.5 ... 10) <sup>2)</sup>
工作介质	压缩空气, 符合 ISO 8573-1:2010 [7:4:4]		
工作介质/ 先导介质注意事项	可用润滑介质工作 (之后必须始终采用润滑介质)		
环境温度 [°C]	0 ... +60 (0 ... +50) <sup>2)</sup>		
介质温度 [°C]	0 ... +60 (0 ... +50) <sup>2)</sup>		
贮存温度 [°C]	0 ... +60 (0 ... +50) <sup>2)</sup>		
耐腐蚀等级 CRC <sup>1)</sup>	2		
噪音水平 <sup>3)</sup> [dB(A)]	93 (带消声器 S)		
CE 认证 (参见合格声明)	-	-	符合欧盟低电压指令
认证 (派生型 UL1)	cULus recognized (OL)		-

1) CRC2: 耐腐蚀等级 2, 符合 Festo 940 070 标准  
元件必须具备一定的耐腐蚀能力。外部可视元件具备基本的涂层表面, 可直接与工业环境或与冷却液、润滑剂等介质接触。

2) 带压力传感器 AD...

3) 排气压力 10 bar, 距离 1 m

重量 [g]	
软启动/快速排气阀	2,970
软启动/快速排气阀, 带消声器 S	3,200



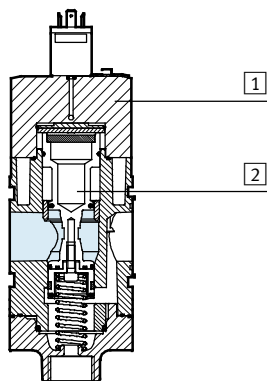
# 软启动和快速排气阀 MS9-SV-C, MS 系列

技术参数

FESTO

## 材料

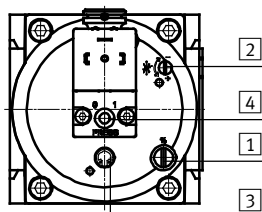
剖面图



### 软启动和排气阀

1	壳体	压铸铝
2	活塞滑阀	黄铜
-	密封件	丁腈橡胶
材料注意事项		RoHS 合规

## 调节元件



- 1 螺丝，用于调节压力切换点
- 2 节流螺丝，用于调节灌入时间

- 3 软启动和快速排气阀的手控装置：  
- 当电磁线圈或先导电磁阀的手控装置被驱动后，立即锁定/自行复位

- 4 先导电磁阀手控装置：  
- 按钮式，从上方驱动

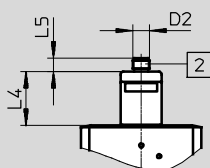
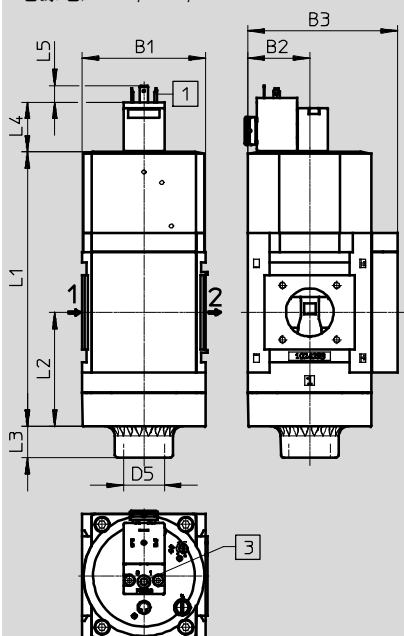
## 尺寸 - 基本型

CAD 相关数据 → [www.festo.com.cn](http://www.festo.com.cn)

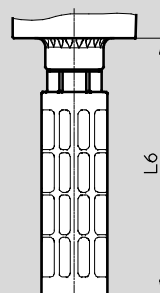
模块，不带连接螺纹，不带连接板 G，带盖板 VS

电源电压 V24/V110/V230

电源电压 10V24P



带消声器 S



- 1 插头接口，符合 EN 175301-803
- 2 电接口，符合 IEC 61076-2-101，插头 M12x1, 4 针，符合 DESINA
- 3 手控装置

→ 流向

型号	B1	B2	B3	D2	D5	L1	L2	L3	L4	L5	L6
MS9-SV-G-...-V24/V110/V230	90	45	109	-	G1	200	83	23	36.4	12	189
MS9-SV-G-...-10V24P				M12x1					39.2	10	

# 软启动和快速排气阀 MS9-SV-C, MS 系列

技术参数

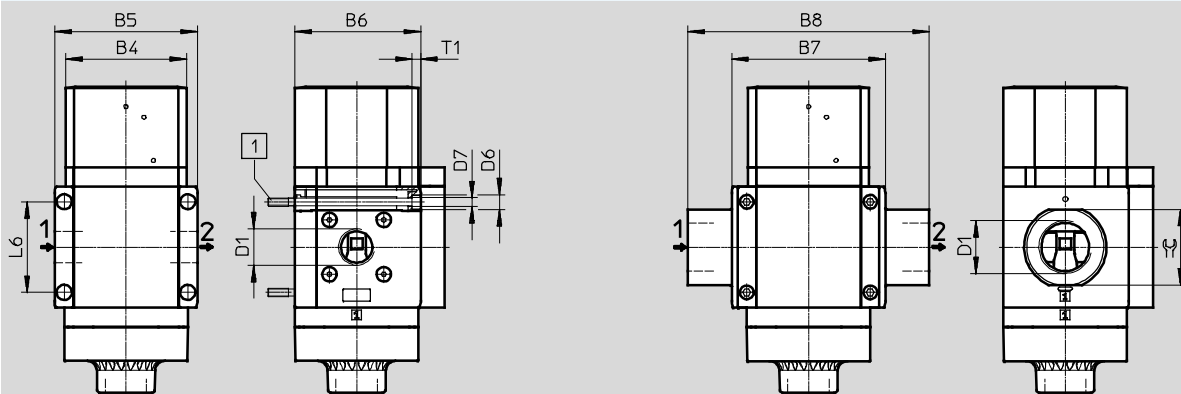
FESTO

## 尺寸 - 连接螺纹/连接板

CAD 相关数据 → [www.festo.com.cn](http://www.festo.com.cn)

带内螺纹 3/4 or 1

带连接板 AG...



1 安装螺丝 M6xmin.90, 符合 DIN 912  
(不包括在供货范围内), 用于不用安装支架的墙面安装

→ 流向

型号	B4	B5	B6	B7	B8	D1	D6	D7	L6	T1	≙
MS9-SV-3/4	90	104	91.5	-	-	G3/4	11	6.5	66	6	-
MS9-SV-1						G1					
MS9-SV-AGD	-	-	-	112	132	G1/2	-	-	-	-	30
MS9-SV-AGE					132	G3/4					36
MS9-SV-AGF					142	G1					41
MS9-SV-AGG					162	G1 1/4					50
MS9-SV-AGH					176	G1 1/2					55

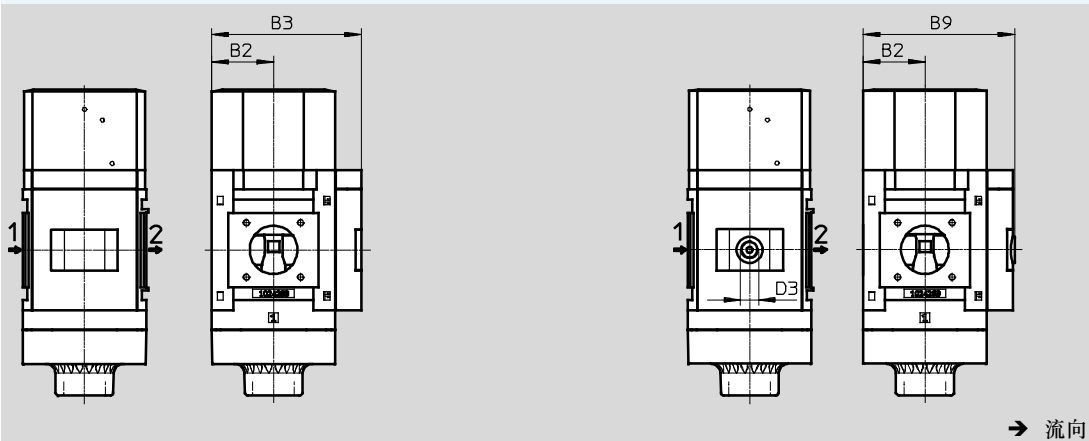
注意: 该产品符合 ISO 1179-1 和 ISO 228-1 标准

## 尺寸 - 压力表/压力表替代件

CAD 相关数据 → [www.festo.com.cn](http://www.festo.com.cn)

集成 MS 压力表, 带标准量程 AG 或红绿量程 RG

连接板 A4, 用于 EN 压力表 1/4, 不带压力表



→ 流向

型号	B2	B3	B9	D3
MS9-SV-...-AG/RG	45	109	-	-
MS9-SV-...-A4		-	110	G1/4

注意: 该产品符合 ISO 1179-1 和 ISO 228-1 标准

# 软启动和快速排气阀 MS9-SV-C, MS 系列

技术参数

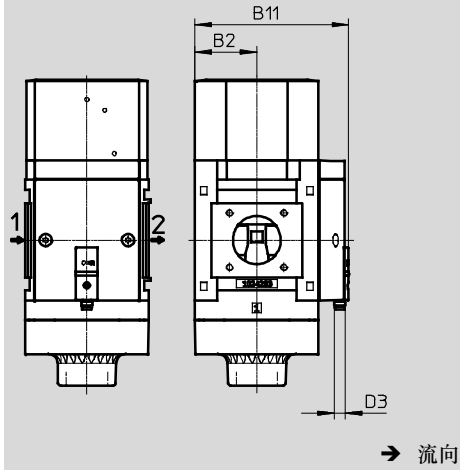
FESTO

## 尺寸 - 压力表/压力表替代件

压力传感器, 带工作状态显示 AD7 ... AD10

CAD 相关数据 → [www.festo.com.cn](http://www.festo.com.cn)

技术参数 → Internet: sde5



派生型 AD7:  
SDE5-D10-0-...-P-M8 带 3  
针插头M8x1, 阈值比较, 1  
开关输出 PNP, 常开触点

派生型 AD9:  
SDE5-D10-03-...-P-M8 带 3  
针插头M8x1, 区域值比较, 1  
开关输出 PNP, 常开触点

派生型 AD8:  
SDE5-D10-C-...-P-M8 带 3  
针插头M8x1, 阈值比较, 1  
开关输出 PNP, 常闭触点

派生型 AD10:  
SDE5-D10-C3-...-P-M8 带 3  
针插头M8x1, 区域值比较, 1  
开关输出 PNP, 常闭触点

型号	B2	B11	D3
MS9-SV-...-AD7/AD8/AD9/AD10	45	112	M8

## 订货数据

规格	接口	带消声器	
		订货号	型号
盖板			
MS9	-	570737	MS9-SV-G-C-V24-S-VS

# 软启动和快速排气阀 MS9-SV-C, MS 系列

订货数据 - 模块化产品



**M 必填数据** →

模块订货号	系列	规格	功能	气接口	安全性能等级	电源电压
562176	MS	9	SV	¾, 1, AG..., G	C	V24, 10V24P, V110, V230
<b>订货实例</b>						
<b>562176</b>	<b>MS</b>	<b>9</b>	<b>- SV</b>	<b>- 1</b>	<b>- C</b>	<b>- V24</b>

**订货表**

壳体宽度	[mm]	90	条件	代码	输入代码
<b>M</b>	模块订货号	<b>562176</b>			
	系列	标准		<b>MS</b>	MS
	规格	9		<b>9</b>	9
	功能	软启动和排气阀		<b>-SV</b>	-SV
	气接口	内螺纹 G¾		<b>-¾</b>	
		内螺纹 G1		<b>-1</b>	
		连接板 G½		<b>-AGD</b>	
		连接板 G¾		<b>-AGE</b>	
		连接板 G1		<b>-AGF</b>	
		连接板 G1¼		<b>-AGG</b>	
		连接板 G1½		<b>-AGH</b>	
		模块, 不带连接螺纹, 不带连接板		<b>-G</b>	
	安全性能等级	类别 1, 单通道, 符合 EN ISO 13849-1		<b>-C</b>	-C
	电源电压	24 V DC (针脚分配, 符合 EN 175301), 16 bar		<b>V24</b>	
		24 V DC, M12, 符合 IEC 61076-2-101, 10 bar		<b>10V24P</b>	
		110 V AC (针脚分配, 符合 EN 175301), 16 bar		<b>V110</b>	
		230 V AC (针脚分配, 符合 EN 175301), 16 bar		<b>V230</b>	

**输出订货代码**

<b>562176</b>	<b>MS</b>	<b>9</b>	<b>- SV</b>	<b>-</b>	<b>C</b>	<b>-</b>	
---------------	-----------	----------	-------------	----------	----------	----------	--

# 软启动和快速排气阀 MS9-SV-C, MS 系列

FESTO

订货数据 - 模块化产品

M 必填数据		O 选项				
消声器	压力表/压力表替代件	备选压力表量程	安装方式	误操作保护	UL 认证	流向
S	AG, VS, A4, RG, AD7 ... AD10	PSI, MPA, BAR	WP, WPM, WPB	MH, MK	UL1	Z
- S	- AG	-	-	-	-	-

订货表		壳体宽度 [mm]	90	条件	代码	输入代码
M	消声器	消声器			-S	-S
M	压力表/压力表替代件	MS 压力表			-AG	
		盖板			-VS	
		连接板, 用于 EN 压力表 1/4, 不带压力表			-A4	
		集成压力表, 红绿量程		1	-RG	
		压力传感器, 带工作状态显示, 插头 M8, 阈值比较, PNP, 常开触点		2	-AD7	
		压力传感器, 带工作状态显示, 插头 M8, 阈值比较, PNP, 常闭触点		2	-AD8	
		压力传感器, 带工作状态显示, 插头 M8, 区域值比较, PNP, 常开触点		2	-AD9	
		压力传感器, 带工作状态显示, 插头 M8, 区域值比较, PNP, 常闭触点		2	-AD10	
O	备选压力表量程	psi		3	-PSI	
		MPa		3	-MPA	
		bar		3	-BAR	
O	安装方式	安装支架, 标准结构		4	-WP	
		安装支架, 用于安装气源处理装置		4	-WPM	
		安装支架, 用于大墙面间隙		4	-WPB	
O	误操作保护	不带手控装置 (软启动/快速排气阀手控装置锁定、调节螺丝开放、先导电磁阀手控装置锁定)			-MH	
		完整 (软启动/快速排气阀手控装置锁定、调节螺丝锁定、先导电磁阀手控装置锁定)			-MK	
O	UL 认证	cULus, 常规地点, 用于加拿大和美国		5	-UL1	
O	流向	气流方向, 从右向左			-Z	

- |   |                            |                                |   |                      |  |
|---|----------------------------|--------------------------------|---|----------------------|--|
| 1 | <b>RG</b>                  | 不适用于备选压力表量程 PSI, PSI 量程只作为辅助量程 | 3 | <b>PSI, MPA, BAR</b> | 不适用于压力表/压力表替代件 VS, A4, AD7, AD8, AD9, AD10 |
| 2 | <b>AD7, AD8, AD9, AD10</b> | 最大测量范围 10 bar                  | 4 | <b>WP, WPM, WPB</b>  | 不适用于气接口 G                                  |
|   |                            |                                | 5 | <b>UL1</b>           | 不适用于电源电压 V110, V230                        |

输出订货代码

- S - - - - -

# 软启动和快速排气阀 MS-SV, MS 系列

附件

FESTO

## 多针插座 NECA

(模块化产品系统中的订货

代码: MP1/MP3/MP5)

- 用于软启动和快速排气阀

MS6-SV-E-10V24



技术参数		
安装方式		通过穿孔
电接口 1		Sub-D 9 针
电接口 2		螺纹端子 9 针
工作电压范围	[V DC]	21.6 ... 26.4
额定工作电压	[V DC]	24
可接受电流负载	[A]	1.0
接口横截面	[mm <sup>2</sup> ]	0.34 ... 1.0 不带线端护套
	[mm <sup>2</sup> ]	0.34 ... 0.5 带线端护套
许用电缆直径	[mm]	5.0 ... 10.0
防护等级, 符合 IEC 60529		IP65

工作和环境条件		
相对空气湿度		95%, 非凝结
环境温度	[°C]	0 ... +50
贮存温度	[°C]	-20 ... +70
耐腐蚀等级 CRC <sup>1)</sup>		2

1) CRC2: 耐腐蚀等级 2, 符合 Festo 940 070 标准  
元件必须具备一定的耐腐蚀能力。外部可视元件具备基本的涂层表面, 可直接与工业环境或与冷却液、润滑剂等介质接触。

材料	
壳体	加强型聚酰胺
螺丝	钢
联管螺母	黄铜
密封件	NBR

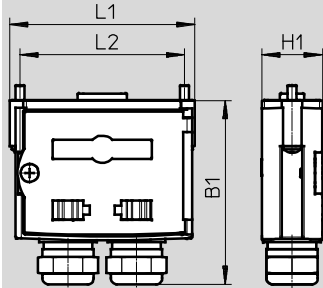
# 软启动和快速排气阀 MS-SV, MS 系列

附件

FESTO

## 尺寸

CAD 相关数据 → [www.festo.com.cn](http://www.festo.com.cn)



B1	H1	L1	L2
61	20	61	54.1

## 订货数据

简要说明	接口	重量 [g]	订货号	型号
用于 MS6-SV-E-10V24	不带电缆, 静态使能信号 (EN1 = 24 V, EN2 = 24 V)	60	548719	NECA-S1G9-P9-MP1
	不带电缆, 静态使能信号 (EN1 = 0 V, EN2 = 24 V), 可检测交叉回路	60	552703	NECA-S1G9-P9-MP3
	不带电缆, 静态使能信号 (EN1 = 0 V, EN2 = 24 V), 使能信号与电源电压相互电气隔离 <sup>e</sup>	60	573695	NECA-S1G9-P9-MP5

# 软启动和快速排气阀 MS-SV, MS 系列

附件

FESTO

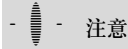
## 消声器 UOS-1

(模块化产品系统中的订货代码: SO)

- 用于软启动和快速排气阀 MS6-SV-D/E

## 消声器 UOS-1-LF

- 用于软启动和快速排气阀 MS6-SV-D/E



- 注意

小流量的应用场合仅可使用节省空间的消声器 UOS-1-LF。软启动和快速排气阀 MS6-SV-D/E 的气口 2 必须用连接板 MS6-AGB 缩径到 G1/4。



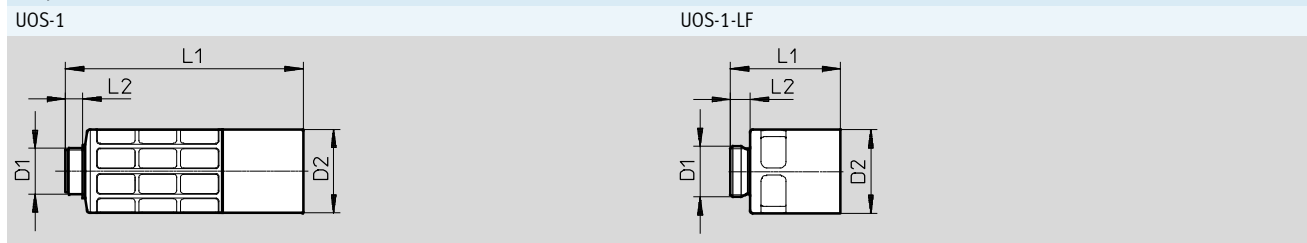
技术参数	
气接口	G1
结构特点	不带消声器
安装方式	通过外螺纹
安装位置	任意
螺纹肩的密封方式	无密封

工作和环境条件	
工作压力 [bar]	0 ... 10
工作介质	压缩空气, 符合 ISO 8573-1:2010 [-:-:-]
环境温度 [°C]	-10 ... +50
耐腐蚀等级 CRC <sup>1)</sup>	2

1) CRC2: 耐腐蚀等级 2, 符合 Festo 940 070 标准  
元件必须具备一定的耐腐蚀能力。外部可视元件具备基本的涂层表面, 可直接与工业环境或与冷却液、润滑剂等介质接触。

材料	UOS-1	UOS-1-LF
型号	UOS-1	UOS-1-LF
壳体	POM	精制铝合金
护套	精制铝合金	-
消声器内插件	PE	
材料注意事项	RoHS 合规	
	不含铜和聚四氟乙烯	

## 尺寸 CAD 相关数据 → [www.festo.com.cn](http://www.festo.com.cn)



型号	D1	D2 ∅	L1	L2
UOS-1	G1	55	156.5	11.5
UOS-1-LF	G1	55	72.2	13

订货数据		重量 [g]	订货号	型号
用于 MS6-SV-D/E	用于大排气流量	200	552252	UOS-1
	用于小排气流量	157.9	1901207	UOS-1-LF



# 软启动和快速排气阀 MS-SV, MS 系列

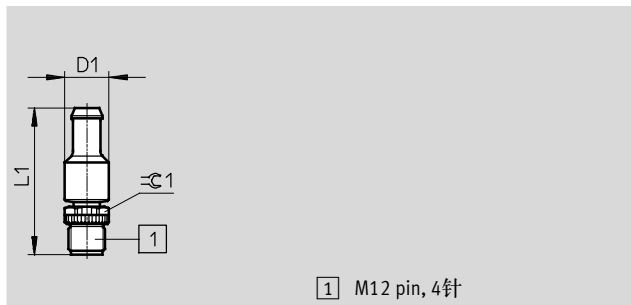
FESTO

附件

## AS-i 配置插头 CACC

- 用于软启动和快速排气阀  
MS6-SV-E-ASIS

材料注意事项: RoHS 合规



1 M12 pin, 4针

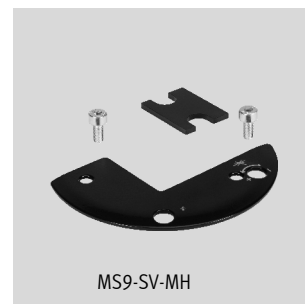
尺寸和订货数据					
简要说明	D1	L1	∅1	订货号	型号
用于 MS6-SV-E-ASIS	14.5	48.3	13	573923	CACC-CP-AS

## 盖子 MS-SV-MH/MK

(模块化产品系统中的订货代码: MH/MK)

- 用于软启动和快速排气阀  
MS6/9-SV-C

材料注意事项: RoHS 合规




订货数据					
简要说明		CRC <sup>1)</sup>	订货号	型号	
用于 MS6-SV-C	误操作保护, 用于软启动和快速气动阀的手控装置、节流螺丝、用于压力切换点的调节螺丝以及电磁先导阀上的手控装置 (仅MS6-SV-...-C-10V24/10V24P)	2	8001479	MS6-SV-C-MK	
用于 MS9-SV-C	误操作保护, 用于用于软启动和快速气动阀的手控装置、节流螺丝、用于压力切换点的调节螺丝以及电磁先导阀上的手控装置	2	1457669	MS9-SV-MK	
	误操作保护, 用于软启动和快速气动阀的手控装置、电磁先导阀上的手控装置	2	1457670	MS9-SV-MH	

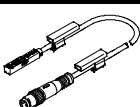
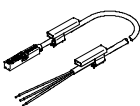
1) CRC2: 耐腐蚀等级 2, 符合Festo 940 070标准  
元件必须具备一定的耐腐蚀能力。外部可视元件具备基本的涂层表面, 可直接与工业环境或与冷却液、润滑剂等介质接触。

# 软启动和快速排气阀 MS-SV, MS 系列

附件

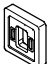
FESTO

订货数据 - 消声器 U...-B				技术参数 → Internet: u	
简要说明	气接口	模块化产品系统中的订货代码	订货号	型号	
	用于 MS6-SV-C	G3/4	S	6845	U-3/4-B
	用于 MS9-SV-C	G1	S	151990	U-1-B

订货数据 - 接近开关 SMT						技术参数 → Internet: smt		
简要说明	开关输出	开关元件功能	电接口	电缆长度 [m]	模块化产品系统中的订货代码	订货号	型号	
	用于 MS6-SV-D	PNP	常开触点	带插头的电缆 M8x1, 3 针	0.3	2M8/S3	574334	SMT-8M-A-PS-24V-E-0,3-M8D
				带插头的电缆 M12x1, 3 针	0.3	2M12/S3	574337	SMT-8M-A-PS-24V-E-0,3-M12
	用于 MS6-SV-D	PNP	常开触点	电缆, 3 芯	5	20E/S3	574336	SMT-8M-A-PS-24V-E-5,0-OE

订货数据 - 插座 MSSD				技术参数 → Internet: mssd	
简要说明	电接口	安装方式, 用于电缆连接	订货号	型号	
	用于 MS6-SV-C/D	3 针	夹紧螺丝	151687	MSSD-EB
		4 针	绝缘位移接头	192745	MSSD-EB-S-M14
	用于 MS9-SV-C	3 针	夹紧螺丝	539712	MSSD-EB-M12
4 针		绝缘位移接头	34583	MSSD-C	
			192748	MSSD-C-S-M16	

订货数据 - 带电缆插座 KMEB/连接电缆 KMC						技术参数 → Internet: kmeb, kmc	
简要说明	工作电压	电接口	开关状态显示	电缆长度 [m]	订货号	型号	
	用于 MS6-SV-C/D	24 V DC	2 针	LED	2.5	547268	KMEB-3-24-2,5-LED
				-	5	547269	KMEB-3-24-5-LED
			-	2.5	547270	KMEB-3-24-2,5	
				5	547271	KMEB-3-24-5	
		230 V AC	3 针	LED	2.5	151688	KMEB-1-24-2,5-LED
				-	5	151689	KMEB-1-24-5-LED
			-	2.5	193457	KMEB-1-24-10-LED	
				5	151690	KMEB-1-230AC-2,5	
	用于 MS9-SV-C	24 V DC	3 针	LED	2.5	30931	KMC-1-24DC-2,5-LED
					5	30933	KMC-1-24DC-5-LED
					10	193459	KMC-1-24-10-LED
		230 V AC	3 针	-	2.5	30932	KMC-1-230AC-2,5
					5	30934	KMC-1-230AC-5


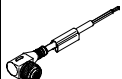
订货数据 - 发光密封件 MEB-LD/MC-LD			技术参数 → Internet: meb, mc	
简要说明	工作电压范围	订货号	型号	
	用于带电缆插座 KMEB 和插座 MSSD-EB	12 ... 24 V DC	151717	MEB-LD-12-24DC
		230 V DC/AC ±10%	151718	MEB-LD-230AC
	用于连接电缆 KMC 和插座 MSSD-C	12 ... 24 V DC	19145	MC-LD-12-24DC
		230 V DC/AC ±10%	19146	MC-LD-230AC

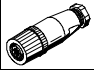
# 软启动和快速排气阀 MS-SV, MS 系列


FESTO


附件

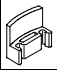
订货数据 - 连接电缆 NEBU-M8				技术参数 → Internet: nebu	
	电接口	线芯数量	电缆长度 [m]	订货号	型号
	M8x1, 直列式插座	3	2.5	541333	NEBU-M8G3-K-2.5-LE3
			5	541334	NEBU-M8G3-K-5-LE3
	M8x1, 直角式插座	3	2.5	541338	NEBU-M8W3-K-2.5-LE3
			5	541341	NEBU-M8W3-K-5-LE3

订货数据 - 连接电缆 NEBU-M12				技术参数 → Internet: nebu	
	电接口	线芯数量	电缆长度 [m]	订货号	型号
	M12x1, 直列式插座	4	2.5	550326	NEBU-M12G5-K-2.5-LE4
			5	541328	NEBU-M12G5-K-5-LE4
	M12x1, 直角式插座	4	2.5	550325	NEBU-M12W5-K-2.5-LE4
			5	541329	NEBU-M12W5-K-5-LE4

订货数据 - 传感器插座 SIE-GD		技术参数 → Internet: sie-gd	
	电接口	订货号	型号
	M12x1, 4 针	18494	SIE-GD

订货数据 - 直角式插座 SIE-WD		技术参数 → Internet: sie-wd	
	电接口	订货号	型号
	M12x1, 4 针	12956	SIE-WD-TR

订货数据 - 压力表 MA						
	公称通径	气接口	显示范围		订货号	型号
			[bar]	[psi]		
	压力表 MA, EN 837-1				技术参数 → Internet: ma	
	40	R $\frac{1}{4}$	0 ... 16	0 ... 232	187080	MA-40-16-R $\frac{1}{4}$ -EN
		G $\frac{1}{4}$	0 ... 16	0 ... 232	183901	MA-40-16-G $\frac{1}{4}$ -EN
压力表 MA, EN 837-1, 带红绿量程				技术参数 → Internet: ma		
50	R $\frac{1}{4}$	0 ... 16	-	525729	MA-50-16-R $\frac{1}{4}$ -E-RG	

订货数据 - 锁定夹 CPV18-HV				技术参数 → Internet: cpv18-hv	
	简要说明	订货号	型号	PU <sup>1)</sup>	
	用于 MS6-SV-C-...-V24	530056	CPV18-HV	10	

1) 每包数量