

Proporcionálne tlakové regulačné ventily VPPM

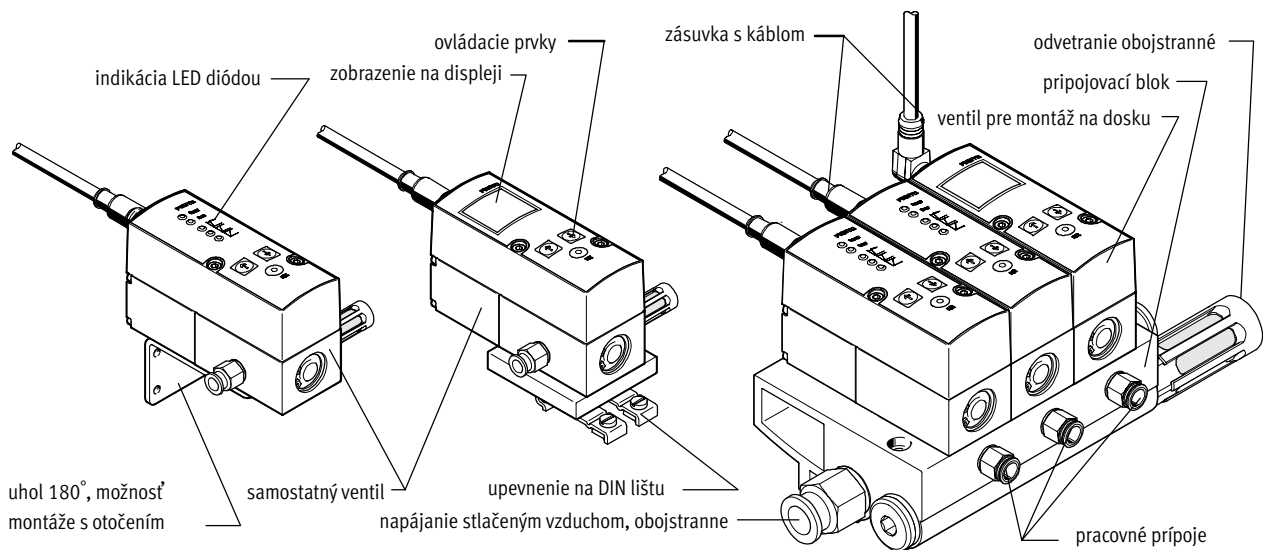
FESTO



Proporcionálne tlakové regulačné ventily VPPM

hlavné údaje

FESTO



Inovačné

- multisenzorové riadenie (kaskádová regulácia)
- diagnostika
- voliteľná charakteristika regulácie
- kompenzácia teploty
- veľká dynamika
- vysoká opakovateľná presnosť
- objednávka prostredníctvom konštrukčnej zostavy

Variabilné

- samostatné ventily (ventil Inline, resp. sedlový ventil)
- ventily pre prípojovacie dosky (batériový/prírubový ventil)
- rôzne obslužné prvky
 - indikácia LED diódou
 - LCD displej
 - nastavovacie/výberové tlačidlá
- ventily s voľbou rôznych rozsahov tlakov
- modifikovateľný rozsah tlakov na ventile
- voliteľné zadávanie požadovaných hodnôt
 - prúdový vstup
 - napäťový vstup

Bezpečná prevádzka

- integrovaný tlakový snímač so samostatným výstupom
- monitorovanie zlomenia kábla
- zachovanie tlaku pri výpadku riadenia

Jednoduchá montáž

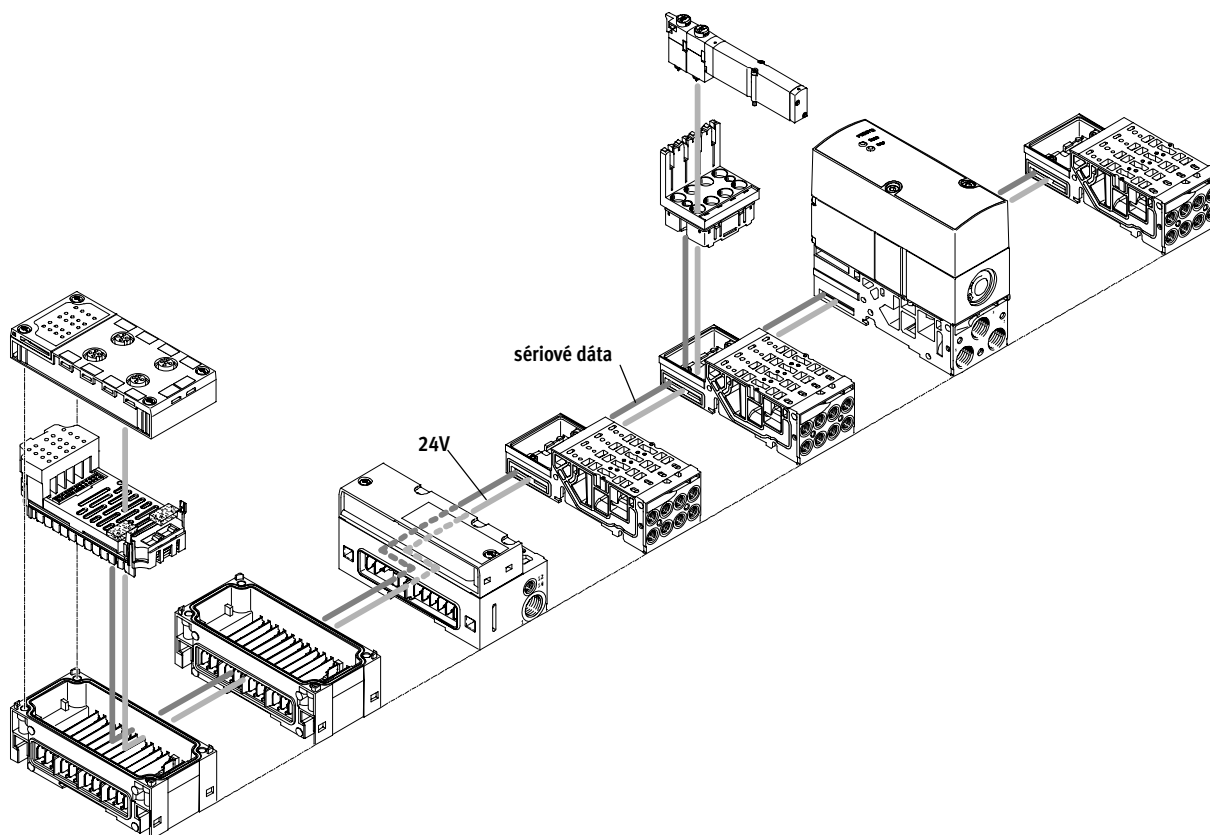
- prípojovací blok (batériový blok)
- upevnenie na DIN lištu
- osobitne s upevňovacími uholníkmi
- nástrčné prípojky QS

Proporcionálne tlakové regulačné ventily VPPM

hlavné údaje

FESTO

VPPM na ventilovom termináli MPA-S



Inovačné

- multisenzorové riadenie
- diagnostika cez zbernicu
- voliteľná charakteristika regulácie
- veľká dynamika
- 2 stupne presnosti

Variabilné

- pre všetky bežné protokoly
- ako samostatný tlakový regulačný ventil
- ako regulátor tlakových zón
- 3 ventily s voľbou rôznych rozsahov tlakov
- 3 možnosti nastavenia rozsahu tlakov (prednastavené) cez zbernicu
- možnosť interného a externého napájania tlakom

Bezpečná prevádzka

- dlhá životnosť
- LED indikácia prevádzkového stavu
- zachovanie tlaku pri výpadku napájacieho napätia
- rýchle vyhľadanie chýb pomocou LED diódy na ventile a diagnostiky na prevádzkovej zbernici
- zjednodušený servis vďaka vymeniteľným ventilom

Jednoduchá montáž

- jednoduchá výmena ventilov
- testované jednotky
- jednoduché rozširovanie ventilového terminálu

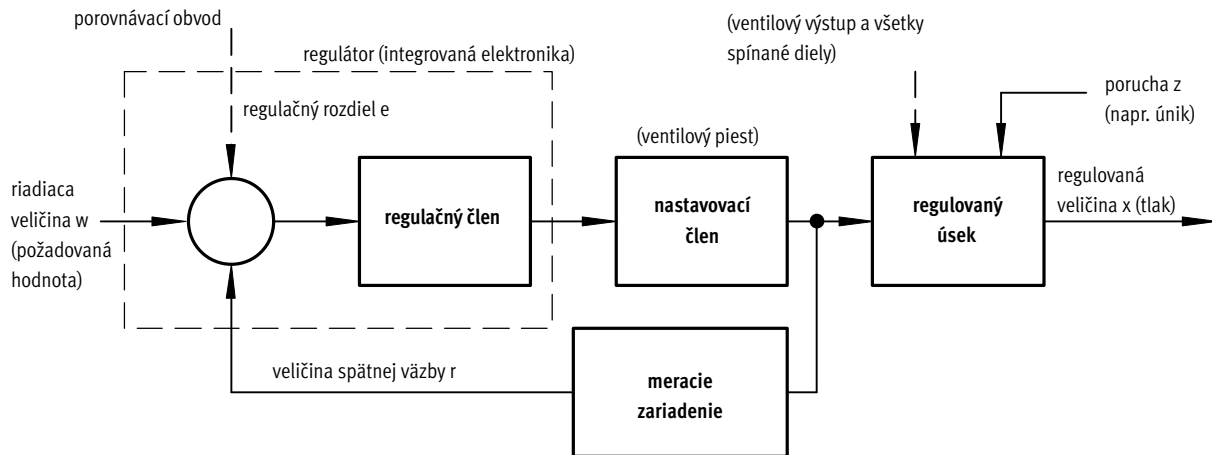
-  upozornenie

Ďalšie informácie o ventiloch VPPM pre MPA-S
→ mpas

Proporcionálne tlakové regulačné ventily VPPM

hlavné údaje

Zloženie regulačného okruhu



Konštrukcia

Na obrázku je zobrazený uzavretý regulačný okruh. Riadiaca veličina w (požadovaná hodnota napr. 5 V alebo 8 mA) pôsobí najprv na porovnávací obvod. Meracie zariadenie poskytuje hodnotu regulovanej veličiny x (skutočná hodnota napr. 3 bar) ako veličinu spätnej väzby r na porovnávací obvod. Regulačný člen sníma

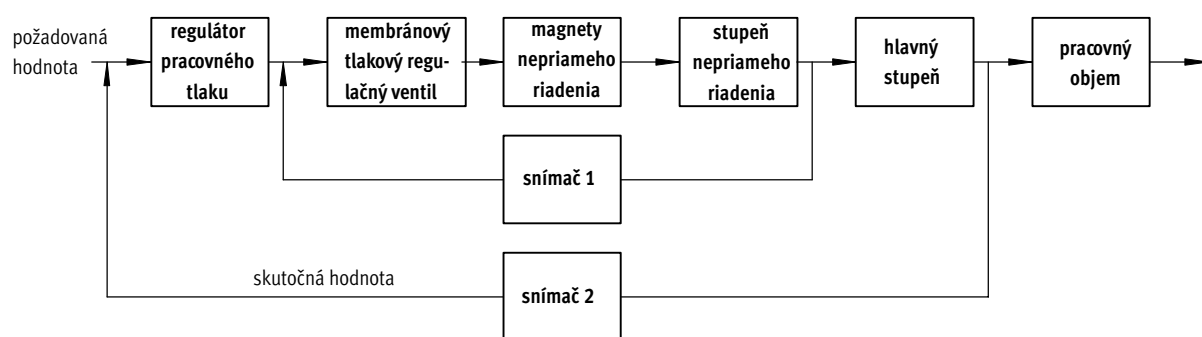
regulačný rozdiel e a nastaví nastavovací prvok. Výstup nastavovacieho prvku pôsobí na trasu. Tak sa regulačný člen pokúša pomocou nastavovacieho prvku vyrovnať rozdiel medzi riadiacou veličinou w a regulovanou veličinou x .

Funkcia

Keďže tento proces prebieha kontinuálne, systém okamžite zaznamená zmenu riadiacej veličiny. Regulačný rozdiel vzniká však aj vtedy, keď je riadiaca veličina konštantná a mení sa regulovaná veličina. To nastane vtedy, keď sa zmení prietok následkom spínacieho procesu, pohybu valca alebo výmeny záťaže. Regulačný

rozdiel je spravidla vyvolaný aj poruchou z . V tejto súvislosti možno spomenúť napr. pokles tlaku v napájaní stlačeným vzduchom. Regulačný rozdiel z pôsobí neúmyselne na regulačnú veličinu x . V takom prípade sa regulátor snaží regulovanú veličinu x doladiť podľa riadiacej veličiny w .

Multisenzorové riadenie (kaskádová regulácia) VPPM



Kaskádová regulácia

Pri multisenzorovom riadení sa na rozdiel od bežného priameho riadenia spínajú medzi sebou viaceré regulačné obvody. Celkový regulovaný úsek

sa pritom rozdelí na menšie, lepšie regulovateľné čiastkové úseky s vyšpecifikovanou úlohou.

Presnosť regulácie

V porovnaní s jednotlivými pôsobiacimi riadeniami zlepšuje tento princíp multisenzorového riadenia

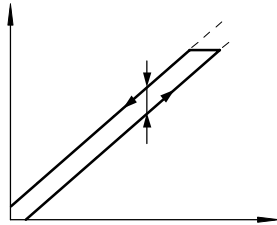
niekoľkonásobne presnosť regulácie a dynamiku riadenia.

Proporcionálne tlakové regulačné ventily VPPM

hlavné údaje

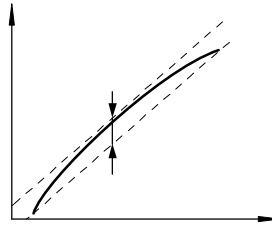
Pojmy pre proporcionálny tlakový regulačný ventil

hysteréza



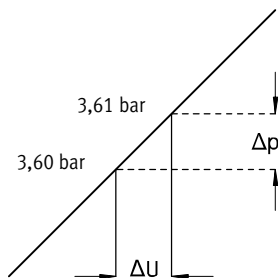
Medzi zadanou požadovanou hodnotou a vydaným tlakom je v rámci tolerance vždy lineárna závislosť. Napriek tomu je rozdiel, či je požadovaná hodnota zadaná ako rastúca alebo klesajúca. Rozdiel v maximálnej odchýlke sa nazýva hysteréza.

lineárna chyba



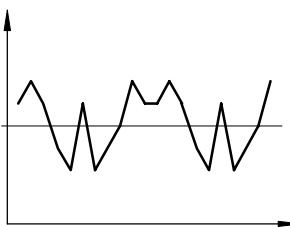
Dokonale lineárny priebeh charakteristiky regulácie výstupného tlaku je teoretický. Maximálna percentuálna odchýlka od teoretickej charakteristiky regulácie sa nazýva chyba regulácie. Percentuálna hodnota sa vzťahuje na maximálny výstupný tlak. (Full Scale)

citlivosť



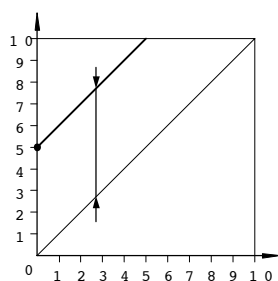
Miera jemnosti pri zmenách t. z. nastavovaní tlaku je určená citlivosťou zariadenia. Najmenšia odchýlka od požadovanej hodnoty, ktorá vyvolá zmenu výstupného tlaku sa označuje ako citlivosť zariadenia. V tomto prípade 0,01 bar.

opakovateľná presnosť (reprodukovateľnosť)



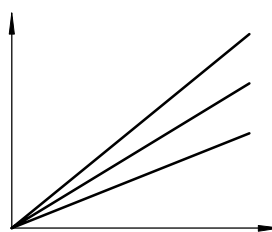
Opakovateľná presnosť predstavuje interval rozptylu výstupnej veličiny kvapaliny v opakovanom nastavení pri nezmenenom vstupnom signále, ktorý prichádza z rovnakého smeru. Opakovateľná presnosť sa uvádza v % maximálneho výstupného signálu.

posun nulovej hodnoty



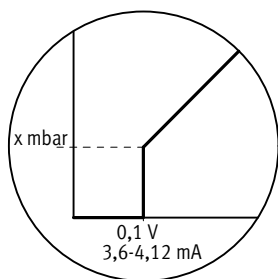
Ak ventil VPPM nie je možné napr. odvetrať, potom je možné minimálny tlak presunúť z nulového bodu smerom nahor. Najmenšej požadovanej hodnote napr. výstupnému tlaku 5 bar je priradená najväčšia požadovaná hodnota výstupného tlaku 10 bar. Ak sa použije presun nulovej hodnoty potom sa potlačenie nulového bodu automaticky vypne.

prispôbenie tlakového rozsahu



Pri dodaní zodpovedá 100 % požadovanej hodnoty 100% výstupného signálu kvapaliny. Prispôbenie alebo nastavenie rozsahu tlaku poskytuje možnosti pre prispôbovanie požadovanej hodnoty výstupnej veličiny.

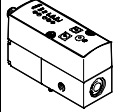
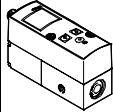
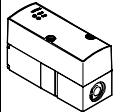
potlačenie nulového bodu



V praxi sa môže stať, že cez riadiaci člen pôsobí na vstupe požadovanej hodnoty regulácie VPPM zvyškové napätie alebo zvyškový prúd. Potlačenie nulového bodu slúži na to, aby sa ventil pri požadovanej nulovej hodnote bezpečne odvetral.

Proporcionálne tlakové regulačné ventily VPPM

prehľad dodávok

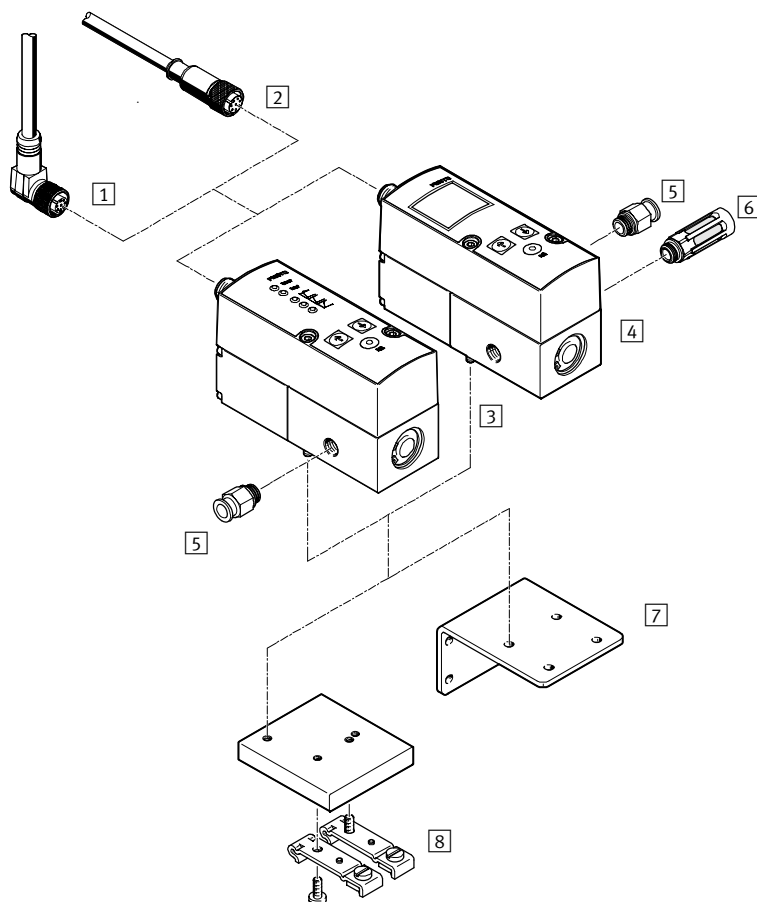
Funkcia	Vyhotovenie	Konštrukcia	Pneumatiký prípoj 1, 2, 3	Nominálna šírka prívod/odvetranie [mm]	Rozsah regulovaného tlaku [bar]	Zadanie požadovanej hodnoty			→ strana/ internet	
						napäťový typ 0 ... 10 V	prúdový typ 4 ... 20 mA	digitálne —		
tlakové regulačné ventily	ovládacie zariadenie LED (Štandard)									
		nepriamo riadený membránový regulačný ventil	prípojovacia doska	G $\frac{1}{8}$	6/4,5	0,02 ... 2 0,06 ... 6 0,1 ... 10	■	■	—	12
				8/7	0,02 ... 2 0,06 ... 6 0,1 ... 10	■	■	—		
					G $\frac{1}{4}$	8/7	0,06 ... 6 0,1 ... 10	■	■	
			G $\frac{1}{2}$	12/12	0,06 ... 6 0,1 ... 10	■	■	—		
			ovládacie zariadenie s LCD, variabilná tlaková jednotka							
		nepriamo riadený membránový regulačný ventil	prípojovacia doska	G $\frac{1}{8}$	6/4,5	0,02 ... 2 0,06 ... 6 0,1 ... 10	■	■	—	12
				8/7	0,02 ... 2 0,06 ... 6 0,1 ... 10	■	■	—		
					G $\frac{1}{4}$	8/7	0,06 ... 6 0,1 ... 10	■	■	
			G $\frac{1}{2}$	12/12	0,06 ... 6 0,1 ... 10	■	■	—		
			pre ventilový terminál MPA-S, s LED indikáciou							
		nepriamo riadený membránový regulačný ventil	prípojovacia doska MPA	6/4,5, 8/7	0,02 ... 2 0,06 ... 6 0,1 ... 10	—	—	■	mpas	

Proporcionálne tlakové regulačné ventily VPPM

prehľad príslušenstva

FESTO

Samostatný ventil



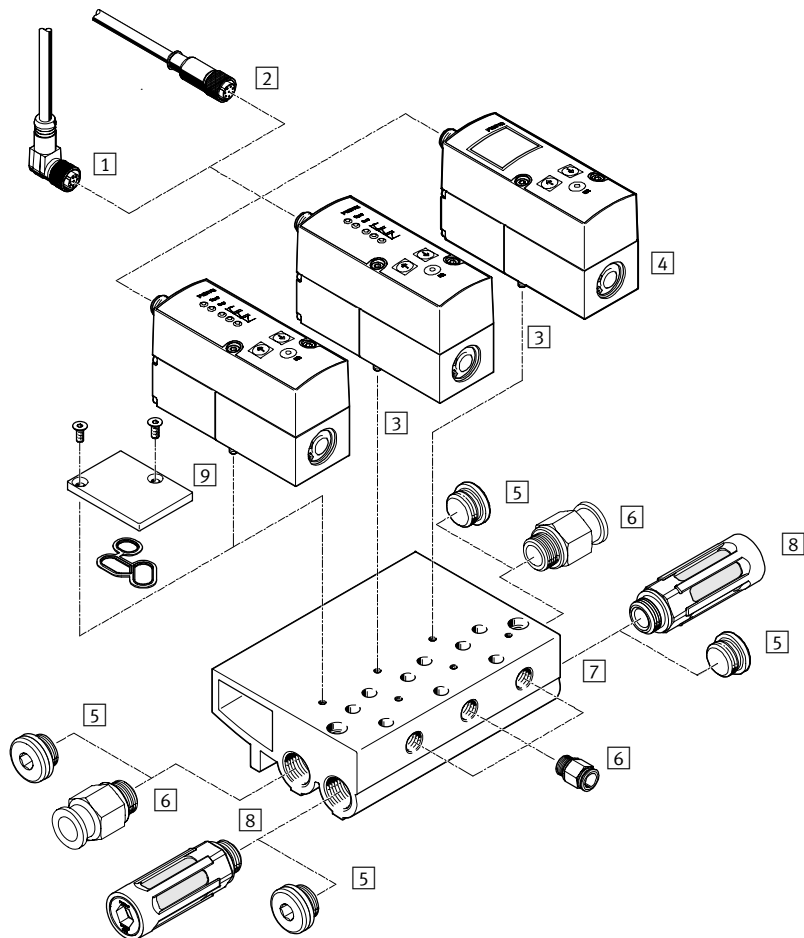
Príslušenstvo	stručný opis	→ strana/internet
1	zásuvka s káblom, uhlová NEBU-M12W8-...	31
2	zásuvka s káblom, priama SIM-M12-8GD-...	31
3	proporcionálny tlakový regulačný ventil VPPM	obslužné zariadenie s LED 12
4	proporcionálny tlakový regulačný ventil VPPM	obslužné zariadenie s LCD 12
5	nástrčný prípoj QS	pre pripojenie hadíc stlačeného vzduchu s kalibrovaným vonkajším priemerom qs
6	tlmiče hluku	pre montáž do odvzdušňovacích prípojev u
7	uholník VAME-P1-A	pre upevnenie ventilu 28
8	upevnenie na DIN lištu VAME-P1-T	pre upevnenie na montážnu lištu 26

Proporcionálne tlakové regulačné ventily VPPM

prehľad príslušenstva

FESTO

Ventilová batéria



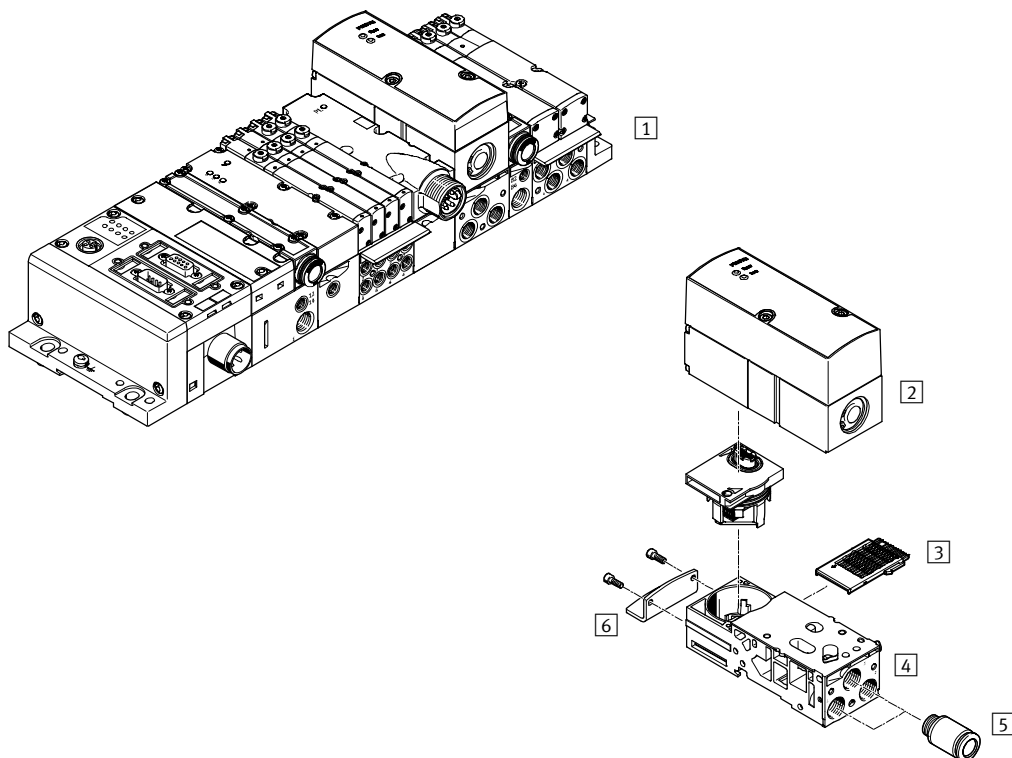
Príslušenstvo		→ strana/internet
	stručný opis	
1	zásuvka s káblom, uhlová NEBU-M12W8-...	31
2	zásuvka s káblom, priama SIM-M12-8GD-...	31
3	proporcionálny tlakový regulačný ventil VPPM	obslužné zariadenie s LED 12
4	proporcionálny tlakový regulačný ventil VPPM	obslužné zariadenie s LCD 12
5	zaslepovacia zátka B	— b
6	nástrčný prípoj QS	pre pripojenie hadíc stlačeného vzduchu s kalibrovaným vonkajším priemerom qs
7	pripojovací blok VABM	— 26
8	tlmiče hluku	pre montáž do odvzdušňovacích prípojev u
9	krycia klapka VABB-P1	pre prázdnu pozíciu, tesnenie a skrutky so zapustenou hlavou sú časťou dodávky 27

Proporcionálne tlakové regulačné ventily VPPM

prehľad systému

FESTO

VPPM pre ventilový terminál MPA-S

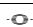


Príslušenstvo	stručný opis	→ strana/internet	
1	ventilový terminál MPA-S	s pripojením k sieti a VPPM	mpas
2	proporcionálny tlakový regulačný ventil VPPM	pre ventilový terminál MPA-S	mpas
3	elektrické zreženie VMPA1-FB-EV-AB	pre prípojovaciu dosku proporcionálneho tlakového regulačného ventilu	mpas
4	prípojovacia doska VMPA-FB-AP-P1	bez elektrického zreženia a elektrického modulu	mpas
5	nástrčný prípoj QS	—	qs
6	upevnenie VMPA-BG	—	mpas

Proporcionálne tlakové regulačné ventily VPPM

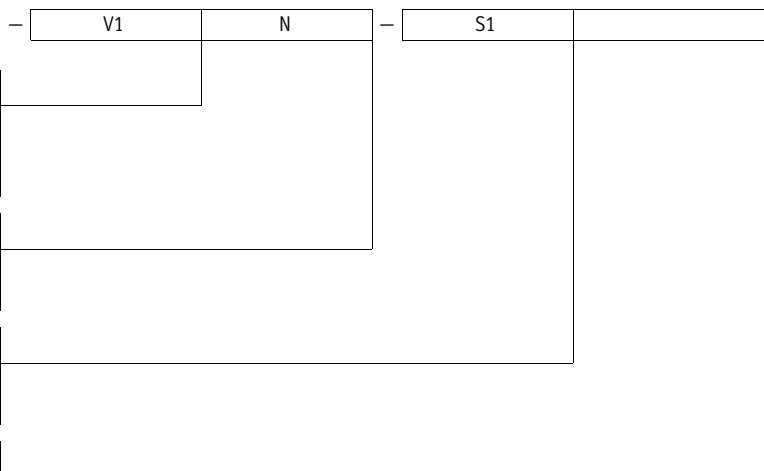
legenda k typovému označeniu

FESTO

		VPPM	-	6	L		-	L	-	1	-	G18	-	0L	6H	-	1L	-	6H	
typ		VPPM																		
		proporcionálny tlakový regulačný ventil modulárny																		
nominálna šírka		6		6 mm																
		8		8 mm																
		12		12mm																
konštrukcia		L		Inlíne ventil resp. ventil pre pripojovacie dosky s prípojmami na telese																
		F		prírubový ventil																
		T		prírubový ventil pre ventilový terminál																
spôsob montáže		—		montáž bez obmedzenia																
		A		ventilový terminál MPA																
		G		DIN lišta																
		P		pripojovacia lišta PR																
trieda dynamiky		L		low																
funkcia		1		3/2-cestný ventil, kľudová poloha zatvorená																
pneumatiký prípoj		G18		závit G1/8																
		G14		závit G1/4																
		G12		závit G1/2																
		F		príruba/pripojovacia doska																
spodná hodnota tlaku regulačného rozsahu		0L		0 bar																
vrchná hodnota tlaku regulačného rozsahu		2H		2 bar																
		6H		6 bar																
		10H		10 bar																
alternatívna spodná hodnota tlaku regulačného rozsahu		... L		0 ... 9 bar																
alternatívna vrchná hodnota tlaku regulačného rozsahu		... H		0,2 ... 10 bar																

Proporcionálne tlakové regulačné ventily VPPM




legenda k typovému označeniu



Proporcionálne tlakové regulačné ventily VPPM

údajový list

FESTO

-  prietok
380 ... 7 000 l/min
-  napätie
21,6 ... 26,4 V DC
-  rozsah regulácie tlaku
0,02 ... 10 bar

- varianty
- zadávanie požadovanej hodnoty analógovým napätovým signálom
0 ... 10 V
 - zadávanie požadovanej hodnoty analógovým prúdovým signálom
4 ... 20 mA
 - LED vyhotovenie
 - s LCD displejom (... C1)
 - spínaný výstup NPN (N) alebo PNP (P)




Všeobecné technické údaje

prípoje	G1/8	G1/4	G1/2	pripojovacia doska		
funkcia ventilu	3-cestný proporcionálny tlakový regulačný ventil					
konštrukcia	nepriamo riadený membránový regulačný ventil					
princíp tesnenia	mäkký					
spôsob ovládania	elektrický					
spôsob riadenia	s pomocným ovládaním					
spôsob spätného nastavenia	mechanickou pružinou					
spôsob upevnenia	s priebežným otvorom, s príslušenstvom					
montážna poloha	ľubovoľná					
nominálna šírka	prívod [mm]	6	8	12	6	8
	odvetranie [mm]	4,5	7	12	4,5	7
nominálny prietok	[l/min] → diagramy					
hmotnosť výrobku	[g]	400	560	2 050	400	560

Elektrické údaje

typ	VPPM-6	VPPM-8	VPPM-12
elektrický prípoj	konektor, okrúhly tvar, 8 pólov, M12		
rozsah prevádzkového napätia [V DC]	24 ± 10 % = 21,6 ... 26,4		
zvýškové zvlnenie [%]	10		
spínacia doba [%]	100		
max. elektrický príkon [W]	7	7	12
signál zadávania požadovanej hodnoty	Napätie [V DC]	0 ... 10	
	Prúd [mA]	4 ... 20	
odolnosť proti skratu	pre všetky elektrické prípoje		
ochrana proti prepólovaniu	pre všetky elektrické prípoje		
krytie	IP65		
CE značka	podľa smernice EU-EMV (pozrite vyhlásenie o zhode) ¹⁾		
osvedčenie	C-Tick		
	c UL us - Recognized (OL)	—	—

1) Rozsah využitia si prosím vyhľadajte vo vyhlásení o zhode ES: www.festo.sk → Podpora → Používateľská dokumentácia.
V prípade obmedzených možností využitia zariadenia v obytných, obchodných a priemyselných objektoch ako aj v malých prevádzkach, budú potrebné ďalšie opatrenia na zabezpečenie odolnosti proti rušeniu.

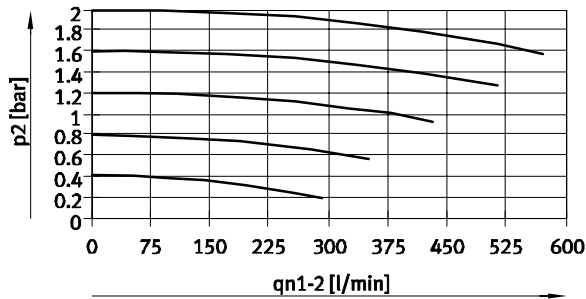
 upozornenie
Pri porušení napájacieho kábla zostáva výstupný tlak neregulovaný.

Proporcionálne tlakové regulačné ventily VPPM

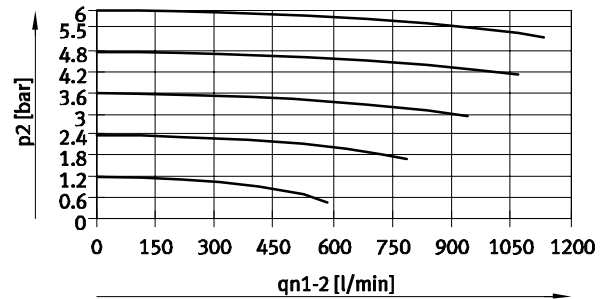
údajový list

Prietok q_{n1} z 1 \rightarrow 2 v závislosti od výstupného tlaku p_2

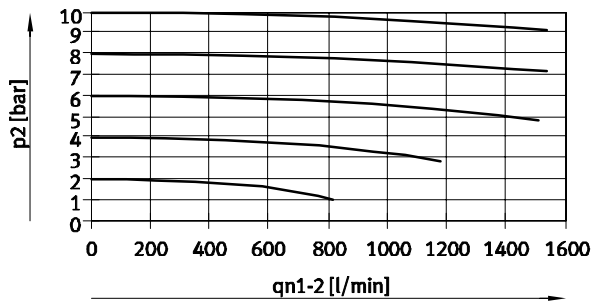
VPPM-6L/F...-0L2H... (2 bar)



VPPM-6L/F...-0L6H... (6 bar)

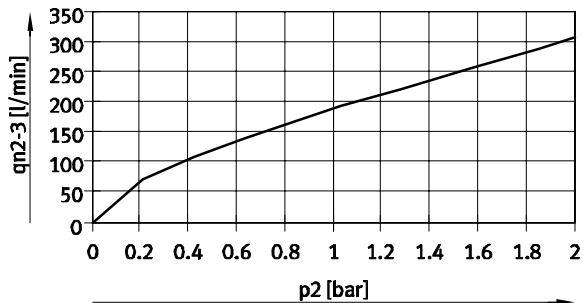


VPPM-6L/F...-0L10H... (10 bar)



Prietok q_{n2} z 2 \rightarrow 3 v závislosti od výstupného tlaku p_2

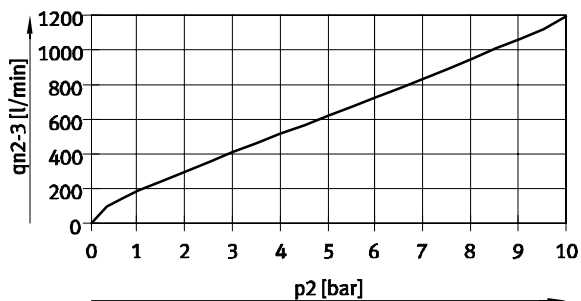
VPPM-6L/F...-0L2H... (2 bar)



VPPM-6L/F...-0L6H... (6 bar)



VPPM-6L/F...-0L10H... (10 bar)

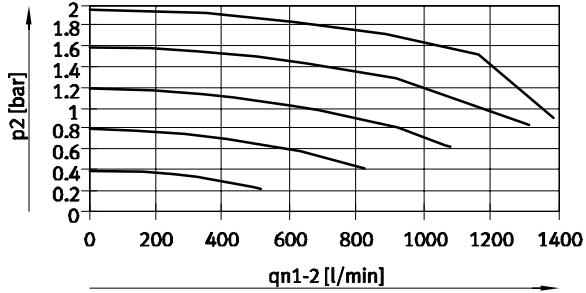


Proporcionálne tlakové regulačné ventily VPPM

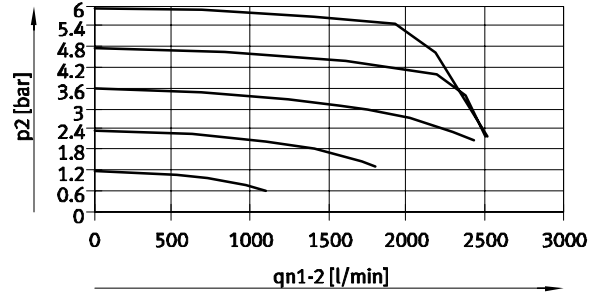
údajový list

Prietok q_{n1} z 1 → 2 v závislosti od výstupného tlaku p_2

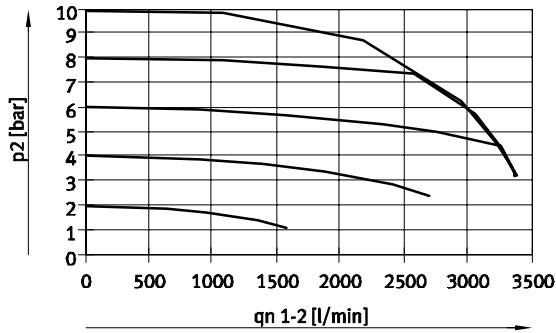
VPPM-8L...-0L2H... (2 bar)



VPPM-8L...-0L6H... (6 bar)

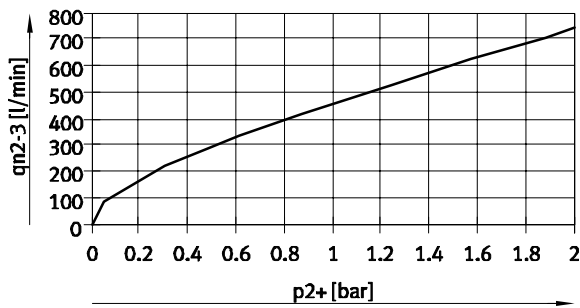


VPPM-8L...-0L10H... (10 bar)

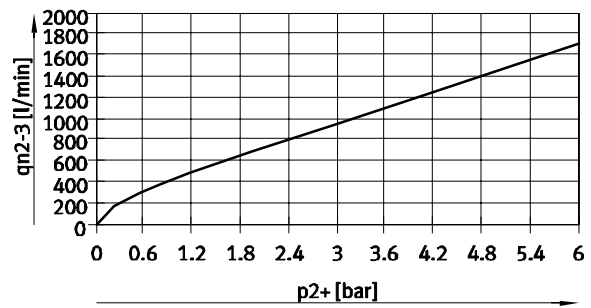


Prietok q_{n2} z 2 → 3 v závislosti od výstupného tlaku p_2

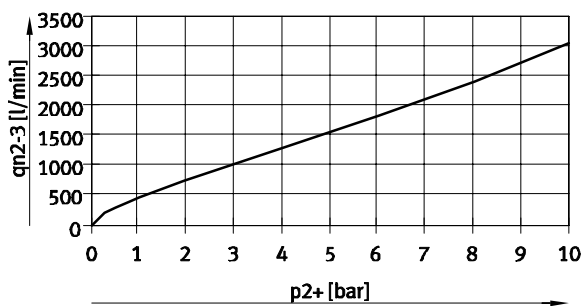
VPPM-8L...-0L2H... (2 bar)



VPPM-8L...-0L6H... (6 bar)



VPPM-8L...-0L10H... (10 bar)

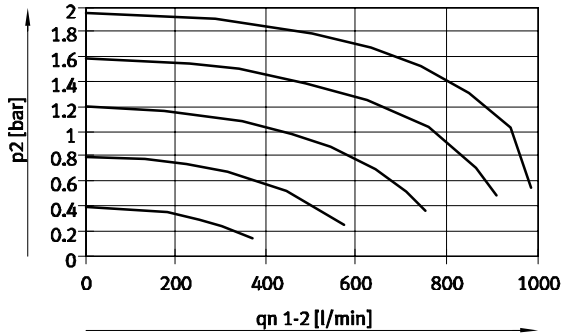


Proporcionálne tlakové regulačné ventily VPPM

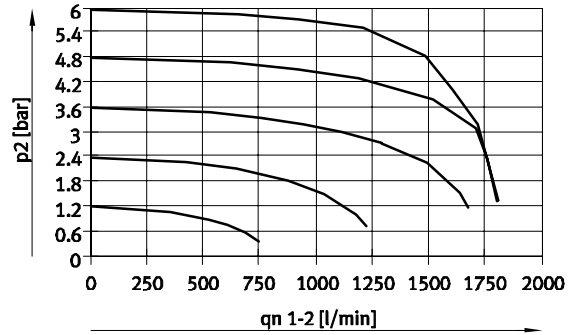
údajový list

Prietok q_n z 1 \rightarrow 2 v závislosti od výstupného tlaku p_2

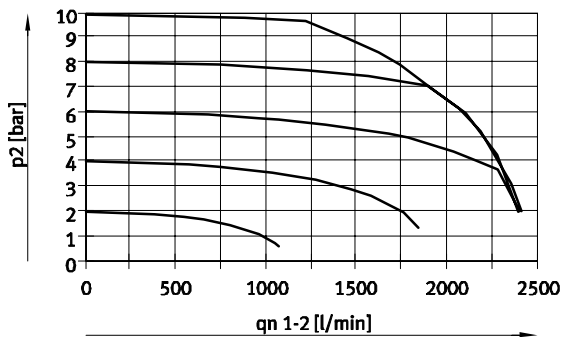
VPPM-8F/8TA-...-0L2H-... (2 bar)



VPPM-8F/8TA-...-0L2H-... (6 bar)

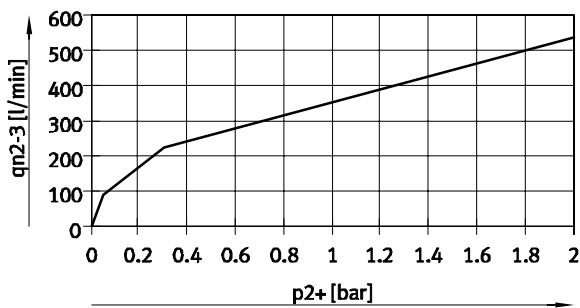


VPPM-8F/8TA-...-0L10H-... (10 bar)



Prietok q_n z 2 \rightarrow 3 v závislosti od výstupného tlaku p_2

VPPM-8F/8TA-...-0L2H-... (2 bar)



VPPM-8F/8TA-...-0L2H-... (6 bar)



VPPM-8F/8TA-...-0L10H-... (10 bar)

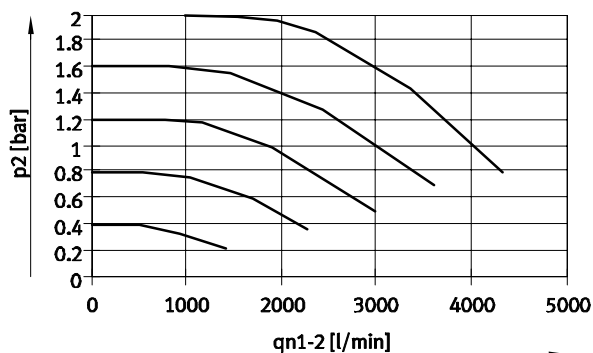


Proporcionálne tlakové regulačné ventily VPPM

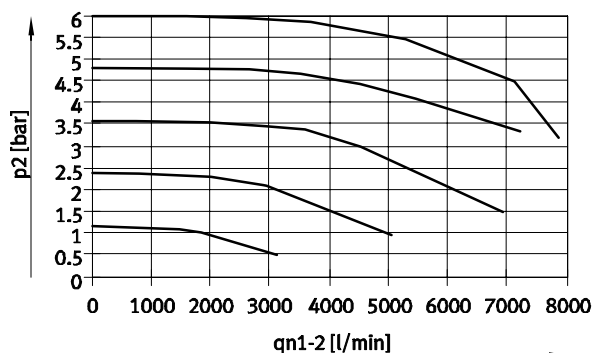
údajový list

Prietok q_{n1} z 1 \rightarrow 2 v závislosti od výstupného tlaku p_2

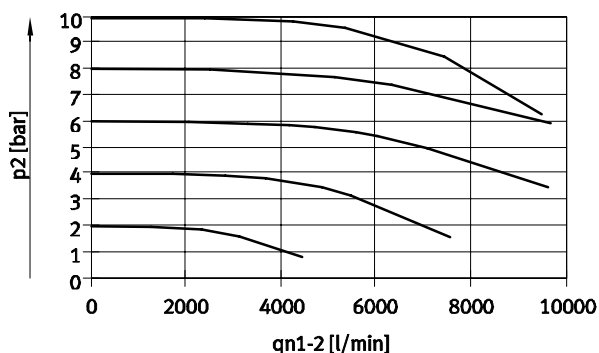
VPPM-12L-...-0L2H-... (4 bar)



VPPM-12L-...-0L6H-... (8 bar)

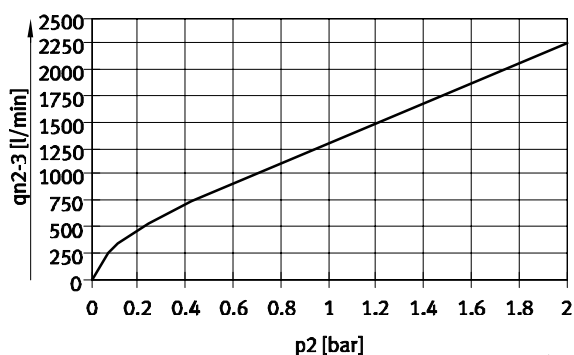


VPPM-12L-...-0L10H-... (11 bar)

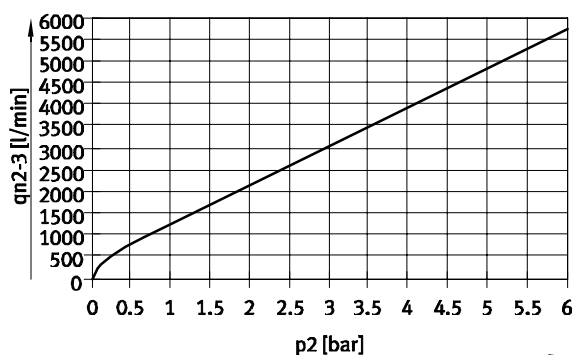


Prietok q_{n2} z 2 \rightarrow 3 v závislosti od výstupného tlaku p_2

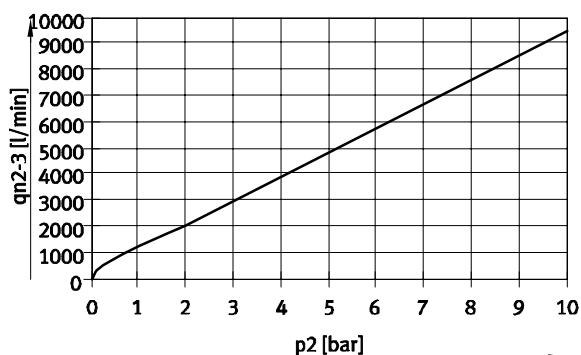
VPPM-12L-...-0L2H-... (4 bar)



VPPM-12L-...-0L6H-... (8 bar)



VPPM-12L-...-0L10H-... (11 bar)



Proporcionálne tlakové regulačné ventily VPPM

údajový list

Prevádzkové podmienky a podmienky okolia				
rozsah regulovaného tlaku	[bar]	0,02 ... 2	0,06 ... 6	0,1 ... 10
prevádzkové médium		stlačený vzduch ISO 8573-1:2010 [7:4:4] inertné plyny		
upozornenie pre prevádzkové/riadiace médium		prevádzka s mazaním nie je možná		
vstupný tlak 1 ²⁾	[bar]	0 ... 4	0 ... 8	0 ... 11
max. tlaková hysteréza	[mbar]	10	30	50
lineárna chyba FS (Full Scale)	[%]	± 0,5		
opakovateľná presnosť FS (Full Scale)	[%]	0,5		
teplotný súčiniteľ	[%/K]	0,04		
teplota okolia ovládacie zariadenie LED (štandard)	[°C]	0 ... 60		
teplota okolia obslužné zariadenie s LCD	[°C]	0 ... 50		
teplota média	[°C]	10 ... 50		
poznámka o materiáli		v zmysle RoHS		
odolnosť proti korózii	[KBK]	2 ¹⁾		

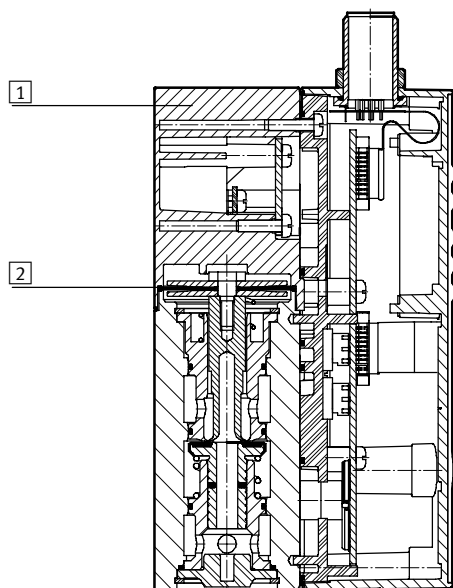
1) Trieda odolnosti proti korózii 2 podľa normy Festo 940 070

Konštrukčné diely s miernymi nárokmi na odolnosť proti korózii. Vonkajšie viditeľné časti s požiadavkami predovšetkým na vzhľad povrchu, ktorý je vystavený priamemu kontaktu s okolitou pre priemysel bežnou atmosférou prípadne kontaktu s médiami, ako sú chladiace látky a mazivá.

2) Vstupný tlak 1 by mal byť vždy o 1 bar vyšší ako maximálny regulovaný výstupný tlak.

Materiály

funkčný rez



1	teleso	hliníková tvárna zliatina
2	membrána	nitrilový kaučuk

Proporcionálne tlakové regulačné ventily VPPM

údajový list

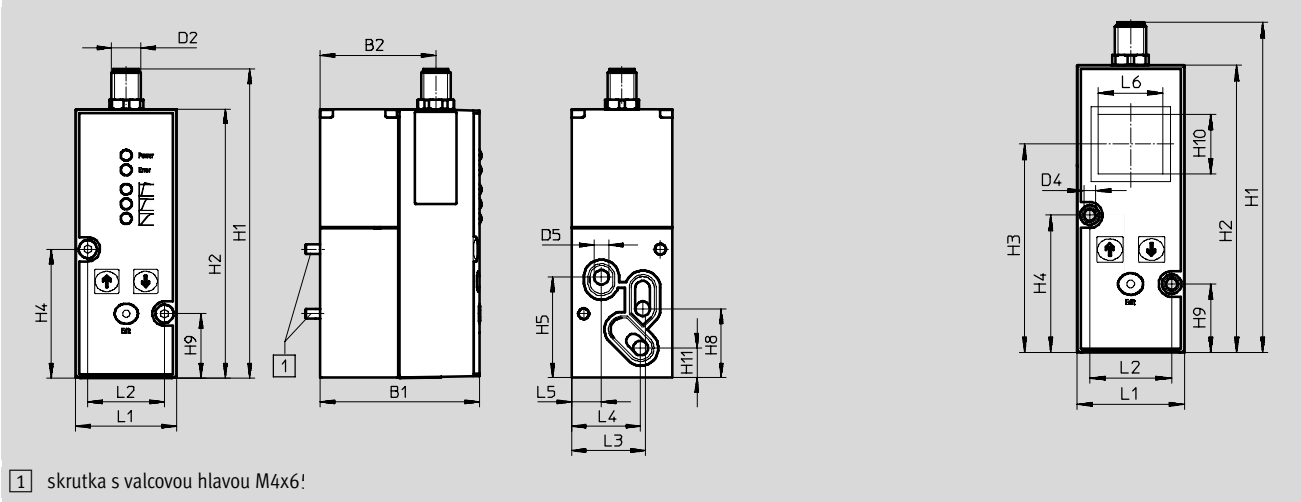
FESTO

Rozmery

sťahovanie CAD modelov → www.festo.sk/engineering

VPPM-6F

s LCD



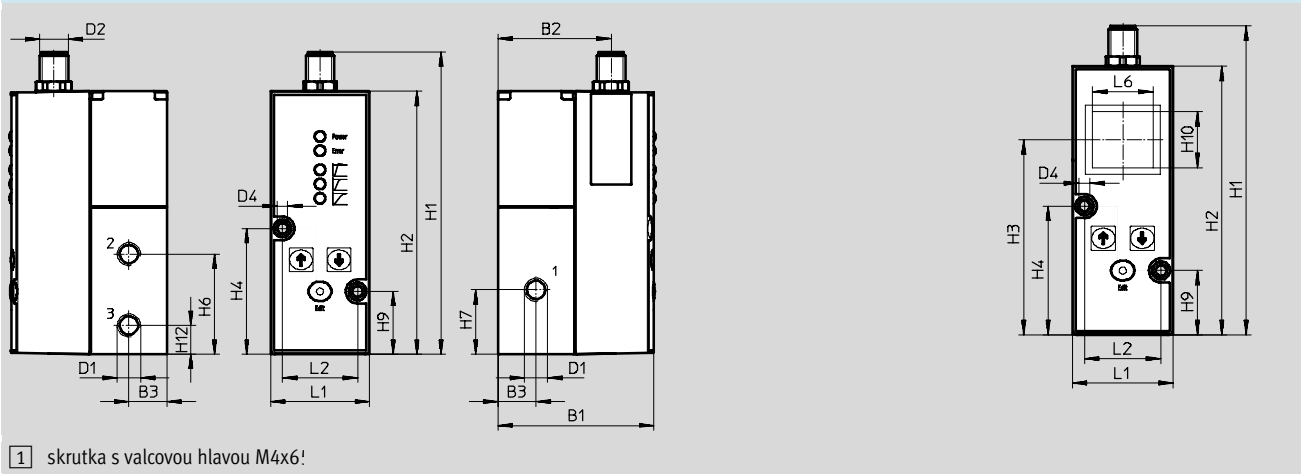
1 skrutka s valcovou hlavou M4x6!

typ	B1	B2	D2 Ø	D4 Ø	D5 Ø	H1	H2	H3	H4	H5	H8	H9	H10	H11
VPPM-6F	65,4	47,5	M12	4,4	6	126,9	110,4	80,1	52,8	41,3	28,3	26,3	23	12,2

typ	L1	L2	L3	L4	L5	L6
VPPM-6F	41,5	31,5	30,3	28,4	12,3	25

VPPM-6L

s LCD

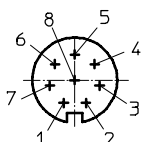


1 skrutka s valcovou hlavou M4x6!

typ	B1	B2	B3	D1 Ø	D2 Ø	D4 Ø	H1	H2	H3	H4	H6	H7	H9	H10	H12
VPPM-6L	65,5	47,5	16	G $\frac{1}{8}$	M12	4,4	126,9	110,4	80,1	52,8	42	27	26,3	23	12

typ	L1	L2	L6
VPPM-6L	41,5	31,5	25

M12 – rozmiestnenie pripojenia



- | | | |
|------------------------------|----------------------|-----------------------|
| 1 digitálny vstup D1 | 4 analógový vstup W+ | 7 0 V DC alebo GND |
| 2 +24 V DC napájacie napätie | 5 digitálny vstup D2 | 8 digitálny výstup D3 |
| 3 analógový vstup W- | 6 analógový výstup X | |

Proporcionálne tlakové regulačné ventily VPPM

údajový list

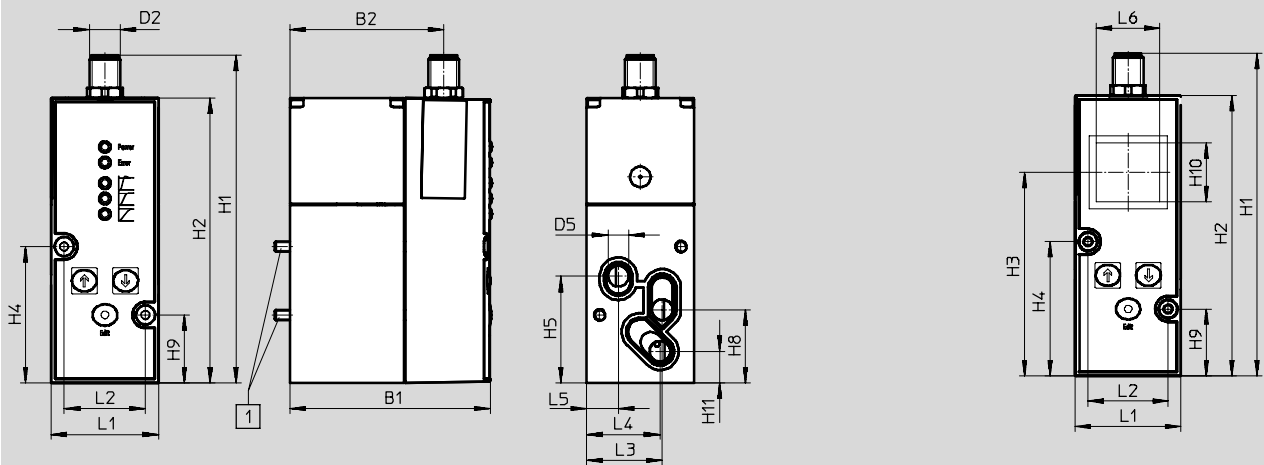
FESTO

Rozmery

sťahovanie CAD modelov → www.festo.sk/engineering

VPPM-8F

s LCD



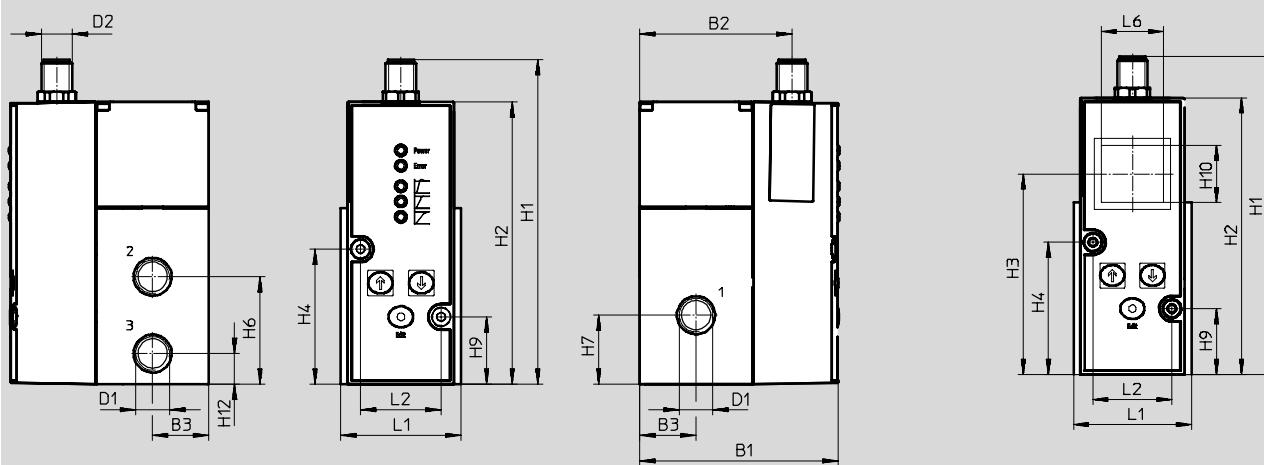
1 skrutka s valcovou hlavou M4x7

typ	B1	B2	D2 Ø	D5 Ø	H1	H2	H3	H4	H5	H8	H9	H10	H11
VPPM-8F	77,4	59,5	M12	8	126,9	110,4	80	52,8	41,3	28,3	26,3	23	12,2

typ	L1	L2	L3	L4	L5	L6
VPPM-8F	41,5	31,5	29,3	28,4	12,3	25

VPPM-8L

s LCD



typ	B1	B2	B3	D1 Ø	D2 Ø	H1	H2	H3	H4	H6	H7	H9	H10	H12
VPPM-8L	77,4	59,5	22	G¼	M12	126,9	110,4	80	52,8	42	27	26,3	23	12

typ	L1	L2	L6
VPPM-8L	47	31,5	25

Proporcionálne tlakové regulačné ventily VPPM

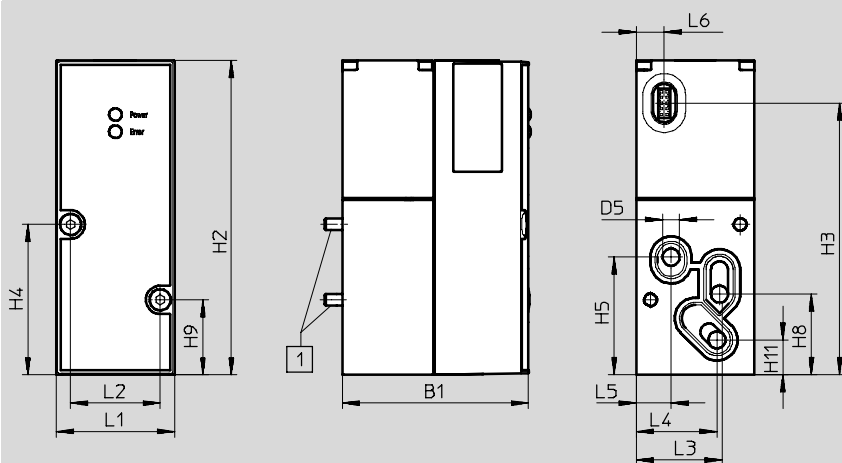
údajový list

FESTO

Rozmery

sťahovanie CAD modelov → www.festo.sk/engineering

VPPM-6TA

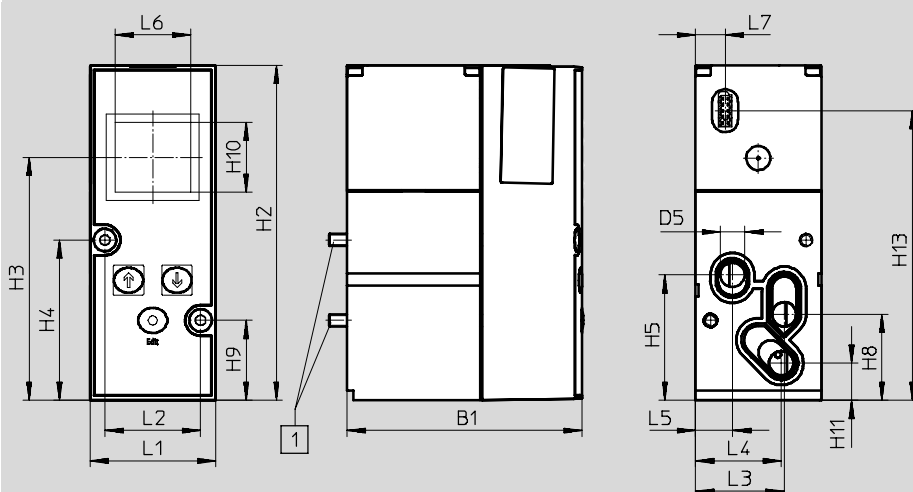


1 skrutka s valcovou hlavou M4x5

typ	B1	D5 Ø	H2	H3	H4	H5	H8	H9	H11
VPPM-6TA	55,1	6	110,4	95,5	52,8	41,3	28,3	26,3	12,2

typ	L1	L2	L3	L4	L5	L6
VPPM-6TA	41,5	31,5	30,3	28,4	12,3	9,9

VPPM-8TA s LCD



1 skrutka s valcovou hlavou M4x7;

typ	B1	B2	B3	D1	D2	D5 Ø	H1	H2	H3	H4	H5	H6	H7	H8	H9	H10	H11	H12	H13
VPPM-8TA	77,4	—	—	—	—	8	—	110,4	80	52,8	41,3	—	—	28,3	26,3	23	12,2	—	95,5

typ	L1	L2	L3	L4	L5	L6	L7
VPPM-8TA	41,5	31,5	29,3	28,4	12,3	25	9,9

Proporcionálne tlakové regulačné ventily VPPM

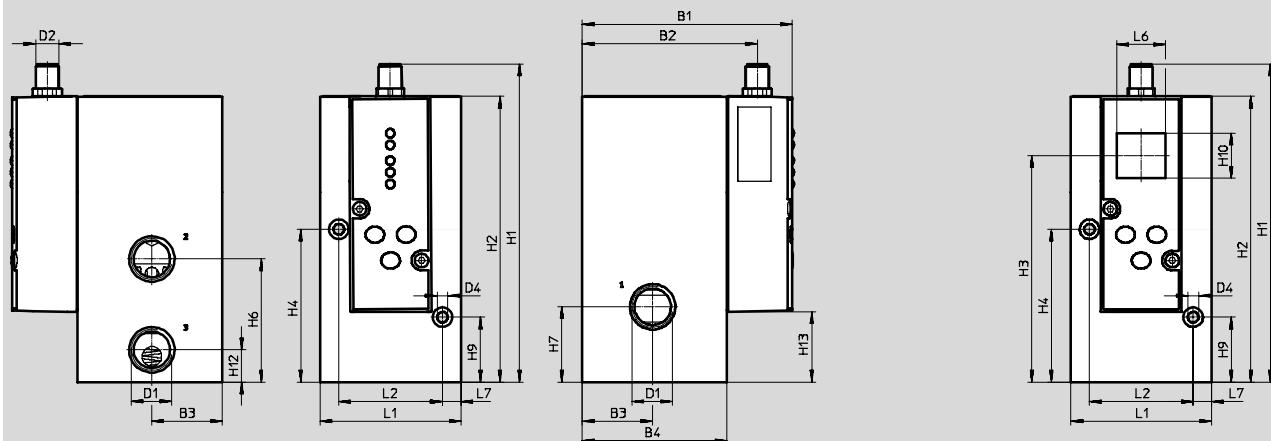
údajový list

Rozmery

VPPM-12L

sťahovanie CAD modelov → www.festo.sk/engineering

s LCD



1 skrutka s valcovou hlavou M4x7

typ	B1	B2	B3	B4	D1 Ø	D2	D4 Ø	H1	H2	H3	H4	H6	H7	H9	H10	H12	H13
VPPM-12L	107,4	89,5	36	74	G½	M12	5,5	162,8	146,3	116	78,2	63	38,5	33,2	23	16,5	35,9

typ	L1	L2	L6	L7
VPPM-12L	72	53	25	9,5


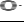
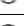





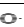

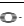
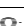

Proporcionálne tlakové regulačné ventily VPPM

údajový list

Typové označenie					
proporcionálne tlakové regulačné ventily VPPM	pneumatický prípoj 1, 2, 3	rozsah regulovaného tlaku [bar]	č. dielu	typ	
napätový typ 0 ... 10 V					
celková presnosť 2%	G $\frac{1}{8}$	0,02 ... 2	542233	VPPM-6L-L-1-G18-0L2H-V1N	
		0,06 ... 6	542234	VPPM-6L-L-1-G18-0L6H-V1N	
			554043	VPPM-6L-L-1-G18-0L6H-V1P	
			558337	VPPM-6L-L-1-G18-0L6H-V1P-C1	
			558346	VPPM-6L-L-1-G18-0L6H-V1N-S1	
	G $\frac{1}{8}$	0,1 ... 10	575125	VPPM-6L-L-1-G18-0L10H-V1P-C1	
			542235	VPPM-6L-L-1-G18-0L10H-V1N	
			554044	VPPM-6L-L-1-G18-0L10H-V1P	
	prípojovacia doska	0,02 ... 2	542245	VPPM-6F-L-1-F-0L2H-V1N	
			0,06 ... 6	542246	VPPM-6F-L-1-F-0L6H-V1N
		558339		VPPM-6F-L-1-F-0L6H-V1P-C1	
		558347		VPPM-6F-L-1-F-0L6H-V1N-C1	
		571285	VPPM-8F-L-1-F-0L6H-V1P		
	G $\frac{1}{4}$	0,1 ... 10	542247	VPPM-6F-L-1-F-0L10H-V1N	
			571296	VPPM-8L-L-1-G14-0L6H-V1P	
	celková presnosť 1%	G $\frac{1}{8}$	0,02 ... 2	542227	VPPM-6L-L-1-G18-0L2H-V1N-S1
				0,06 ... 6	542228
			554039		VPPM-6L-L-1-G18-0L6H-V1P-S1
			571448		VPPM-6L-L-1-G18-0L6H-V1N-S1C1
			575121		VPPM-6L-L-1-G18-0L6H-V1P-S1C1
0,1 ... 10			542229		VPPM-6L-L-1-G18-0L10H-V1N-S1
			554040		VPPM-6L-L-1-G18-0L10H-V1P-S1
			558335		VPPM-6L-L-1-G18-0L10H-V1P-S1C1
558345			VPPM-6L-L-1-G18-0L10H-V1N-S1C1		
prípojovacia doska			0,02 ... 2	542239	VPPM-6F-L-1-F-0L2H-V1N-S1
		0,06 ... 6		542240	VPPM-6F-L-1-F-0L6H-V1N-S1
			571286	VPPM-8F-L-1-F-0L6H-V1P-S1	
			571287	VPPM-8F-L-1-F-0L6H-V1P-S1C1	
0,1 ... 10		542241	VPPM-6F-L-1-F-0L10H-V1N-S1		
		G $\frac{1}{4}$	0,1 ... 10	571291	VPPM-8L-L-1-G14-0L10H-V1N-S1
571292				VPPM-8L-L-1-G14-0L10H-V1P-S1	
571293				VPPM-8L-L-1-G14-0L10H-V1P-S1C1	
0,06 ... 6			571294	VPPM-8L-L-1-G14-0L6H-V1N-S1	
			571295	VPPM-8L-L-1-G14-0L6H-V1N-S1C1	
			571297	VPPM-8L-L-1-G14-0L6H-V1P-S1	
			571298	VPPM-8L-L-1-G14-0L6H-V1P-S1C1	
			G $\frac{1}{2}$	0,1 ... 10	575235
575236		VPPM-12L-L-1-G12-0L10H-V1P-S1			
575237		VPPM-12L-L-1-G12-0L10H-V1P-S1C1			
0,06 ... 6		575238		VPPM-12L-L-1-G12-0L6H-V1N-S1	
		575239		VPPM-12L-L-1-G12-0L6H-V1N-S1C1	
		575240		VPPM-12L-L-1-G12-0L6H-V1P-S1	
575241		VPPM-12L-L-1-G12-0L6H-V1P-S1C1			

Proporcionálne tlakové regulačné ventily VPPM

údajový list

Typové označenie							
proporcionálne tlakové regulačné ventily VPPM	pneumatický prípoj 1, 2, 3	rozsah regulovaného tlaku [bar]	č. dielu	typ			
prúdový typ 4 ... 20 mA							
celková presnosť 2%	G $\frac{1}{8}$	0,02 ... 2	542236	VPPM-6L-L-1-G18-0L2H-A4N			
			542237	VPPM-6L-L-1-G18-0L6H-A4N			
		0,06 ... 6	554045	VPPM-6L-L-1-G18-0L6H-A4P			
			558338	VPPM-6L-L-1-G18-0L6H-A4P-C1			
			542238	VPPM-6L-L-1-G18-0L10H-A4N			
			554046	VPPM-6L-L-1-G18-0L10H-A4P			
	prípojovacia doska	0,02 ... 2	542248	VPPM-6F-L-1-F-0L2H-A4N			
			542249	VPPM-6F-L-1-F-0L6H-A4N			
		0,06 ... 6	558340	VPPM-6F-L-1-F-0L6H-A4P-C1			
			571282	VPPM-8F-L-1-F-0L6H-A4P			
	0,1 ... 10	542250	VPPM-6F-L-1-F-0L10H-A4N				
		571299	VPPM-8L-L-1-G14-0L6H-A4P				
	celková presnosť 1%	G $\frac{1}{8}$	0,02 ... 2	542230	VPPM-6L-L-1-G18-0L2H-A4N-S1		
				542231	VPPM-6L-L-1-G18-0L6H-A4N-S1		
0,06 ... 6			554041	VPPM-6L-L-1-G18-0L6H-A4P-S1			
			575128	VPPM-6L-L-1-G18-0L6H-A4P-S1C1			
			542232	VPPM-6L-L-1-G18-0L10H-A4N-S1			
			554042	VPPM-6L-L-1-G18-0L10H-A4P-S1			
0,1 ... 10			558336	VPPM-6L-L-1-G18-0L10H-A4P-S1C1			
			prípojovacia doska	0,02 ... 2	542242	VPPM-6F-L-1-F-0L2H-A4N-S1	
					542243	VPPM-6F-L-1-F-0L6H-A4N-S1	
				0,06 ... 6	571283	VPPM-8F-L-1-F-0L6H-A4P-S1	
571284					VPPM-8F-L-1-F-0L6H-A4P-S1C1		
0,1 ... 10			542244	VPPM-6F-L-1-F-0L10H-A4N-S1			
		G $\frac{1}{4}$	0,1 ... 10	571288	VPPM-8L-L-1-G14-0L10H-A4N-S1		
571289				VPPM-8L-L-1-G14-0L10H-A4P-S1			
571290				VPPM-8L-L-1-G14-0L10H-A4P-S1C1			
0,06 ... 6			571302	VPPM-8L-L-1-G14-0L6H-A4N-S1			
			571303	VPPM-8L-L-1-G14-0L6H-A4N-S1C1			
			571300	VPPM-8L-L-1-G14-0L6H-A4P-S1			
571301		VPPM-8L-L-1-G14-0L6H-A4P-S1C1					
G $\frac{1}{2}$		0,1 ... 10	575232	VPPM-12L-L-1-G12-0L10H-A4N-S1			
			575233	VPPM-12L-L-1-G12-0L10H-A4P-S1			
			575234	VPPM-12L-L-1-G12-0L10H-A4P-S1C1			
		0,06 ... 6	575242	VPPM-12L-L-1-G12-0L6H-A4P-S1			
			575243	VPPM-12L-L-1-G12-0L6H-A4P-S1C1			
			575244	VPPM-12L-L-1-G12-0L6H-A4N-S1			
			575245	VPPM-12L-L-1-G12-0L6H-A4N-S1C1			
			pre ventilový terminál				
			celková presnosť 2%	prostredníctvom ventilového terminálu	0,02 ... 2	542220	VPPM-6TA-L-1-F-0L2H-N
	572410					VPPM-8TA-L-1-F-0L2H-C1	
0,06 ... 6	542221	VPPM-6TA-L-1-F-0L6H-N					
	572411	VPPM-8TA-L-1-F-0L6H-C1					
0,02 ... 10	542222	VPPM-6TA-L-1-F-0L10H-N					
	572412	VPPM-8TA-L-1-F-0L10H-C1					
celková presnosť 1%	prostredníctvom ventilového terminálu	0,02 ... 2	542217	VPPM-6TA-L-1-F-0L2H-N-S1			
			572407	VPPM-8TA-L-1-F-0L2H-S1C1			
		0,06 ... 6	542218	VPPM-6TA-L-1-F-0L6H-N-S1			
			572408	VPPM-8TA-L-1-F-0L6H-S1C1			
		0,02 ... 10	542219	VPPM-6TA-L-1-F-0L10H-N-S1			
			572409	VPPM-8TA-L-1-F-0L10H-S1C1			

Proporcionálne tlakové regulačné ventily VPPM


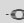
typové označenie – stavebnica výrobkov

FESTO

M Minimálne údaje →

č. stavebnice	konštrukcia	nominálna šírka	druh ventilu	dynamika	spôsob prevádzky ventilu	typ prípoja
543432	VPPM	6	L	L	1	G18
543433		8	F			G14
543435		12	T			F
			L			G12
príklad objednávky						
543432	VPPM	- 6	F	- L	- 1	- F

Tabuľka pre objednávku

veľkosť	6	podmienky	kód	zadanie kódu
M č. stavebnice	543432			
konštrukcia	modulárny tlakový regulačný ventil		VPPM	VPPM
nominálna šírka	6		-6	
	8		-8	
	12	 novinka	-12	
druh ventilu	In-Line	1	L	
	prírubový ventil	2	F	
	prírubový ventil pre ventilový terminál	3	T	
dynamika	dynamika low (nepriamo riadený, s mäkkým tesnením)		-L	-L
spôsob prevádzky ventilu	3/2-cestný ventil, kľudová poloha zatvorená		-1	-1
typ prípoja	G závit G1/8		-G18	
	G závit G1/4		-G14	
	G závit G1/2	 novinka	-G12	
↓ typ prípoja	príruba/prípojovacia doska		-F	

1 L iba s typom prípoja G18, G14 (G závit G1/8, G1/4)

2 F iba s typom prípoja F (príruba/prípojovacia doska)

3 T iba s typom prípoja F (príruba/prípojovacia doska)

typové označenie

543432 VPPM - 6 - L - 1 -

Proporcionálne tlakové regulačné ventily VPPM

typové označenie – stavebnica výrobkov

→ <input checked="" type="checkbox"/> Minimálne údaje					<input type="checkbox"/> Možnosti	
rozsah regulovaného tlaku	alternatívny spodný rozsah regulovaného tlaku	alternatívny horný rozsah regulovaného tlaku	zadanie požadovanej hodnoty	spínací výstup	celková presnosť ¹	obslužný displej
OL2H OL6H OL10H	0,1 ... 10L	0,1 ... 10H	V1 A4	P N	S1	C1
-	6,5L	7,1H	- A4	P	- S1	C1

Tabuľka pre objednávku					
veľkosť	6	podmienky	kód	zadanie kódu	
↓ <input checked="" type="checkbox"/> rozsah regulovaného tlaku	0 ... 2 bar		-OL2H		
	0 ... 6 bar		-OL6H		
	0 ... 10 bar		-OL10H		
	alternatívny spodný rozsah regulovaného tlaku	0,1 ... 10 bar	<input type="checkbox"/> 4	-...L	
	alternatívny horný rozsah regulovaného tlaku	0,1 ... 10 bar	<input type="checkbox"/> 5	-...H	
	zadanie požadovanej hodnoty	napätie (štandard 0 ... 10 V)		-V1	
		prúd (štandard 4 ... 20 mA)		-A4	
spínací výstup	PNP – spínač		P		
	NPN – spínač		N		
<input type="checkbox"/> celková presnosť ¹	1%		-S1		
<input type="checkbox"/> obslužný displej	s LCD, variabilná tlaková jednotka		C1		

4 ...L Neplatí s rozsahom regulovaného tlaku (OL2H, OL6H, OL10H).
Musí byť vždy menší ako alternatívny horný rozsah regulovaného tlaku H.

5 ...L Neplatí s rozsahom regulovaného tlaku (OL2H, OL6H, OL10H).
Musí byť vždy väčší ako alternatívny spodný rozsah regulovaného tlaku L.

prenosový kód objednávky

- - -

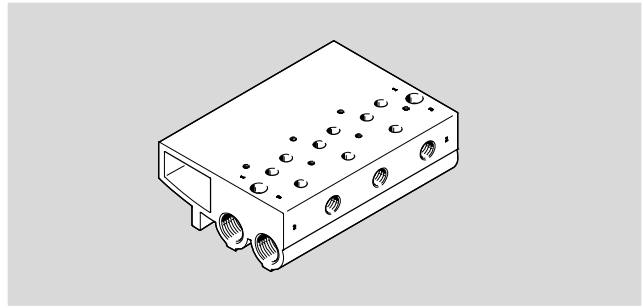
Proporcionálne tlakové regulačné ventily VPPM

príslušenstvo

FESTO

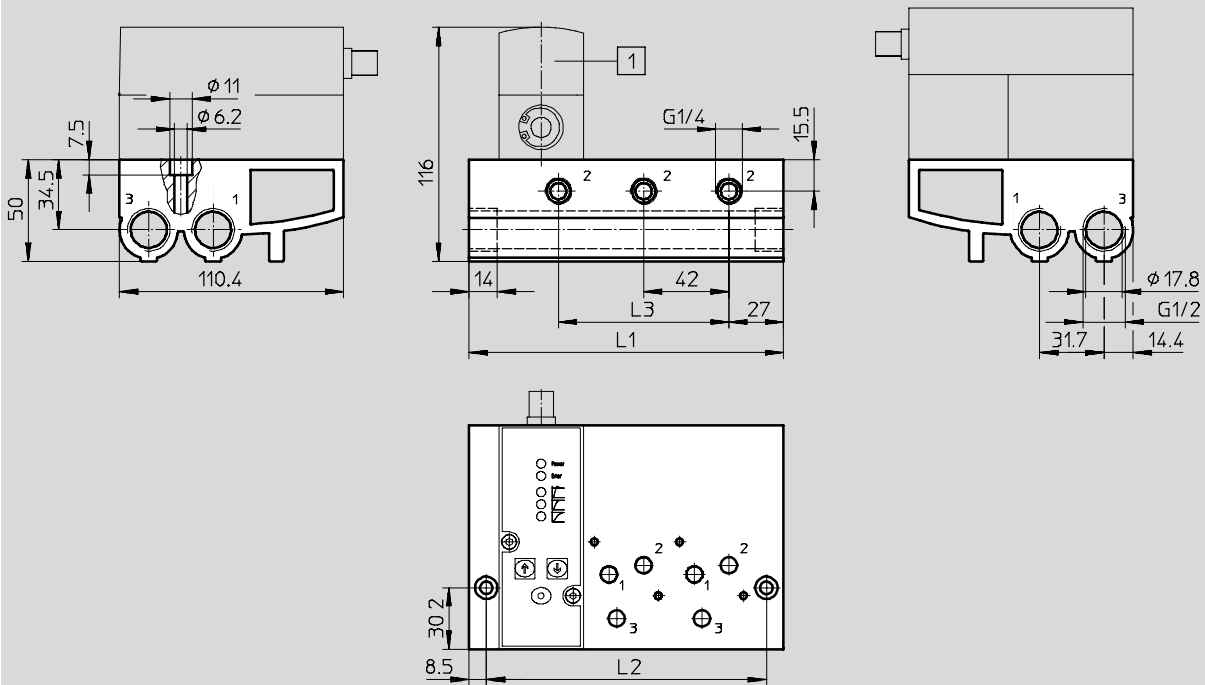
Pripojovací blok
VABM-P1

materiál:
hliníková tvárna zliatina



Rozmery

sťahovanie CAD modelov → www.festo.sk/engineering



1) proporcionálny tlakový regulačný ventil VPPM

Rozmery a údaje pre objednávku

ventilové pozície	L1	L2	L3	hmotnosť [g]	KBK ¹⁾	č. dielu	typ
2	113	96	42	900	2	542252	VABM-P1-SF-G18-2-P3
3	155	138	84	1 230	2	542253	VABM-P1-SF-G18-3-P3
4	197	180	126	1 565	2	542254	VABM-P1-SF-G18-4-P3

1) Trieda odolnosti proti korózii 2 podľa normy Festo 940 070

Konstruktívne diely s miernymi nárokmi na odolnosť proti korózii. Vonkajšie viditeľné časti s požiadavkami predovšetkým na vzhľad povrchu, ktorý je vystavený priamemu kontaktu s okolitou pre priemysel bežnou atmosférou prípadne kontaktu s médiami, ako sú chladiace látky a mazivá.

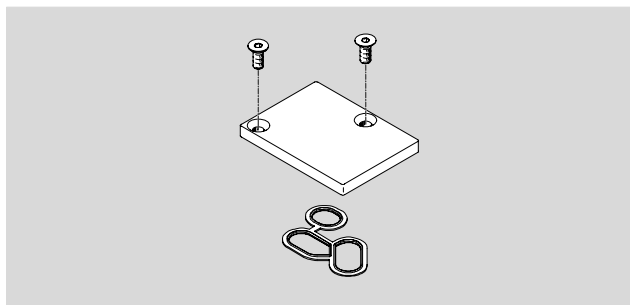
Proporcionálne tlakové regulačné ventily VPPM

príslušenstvo

FESTO

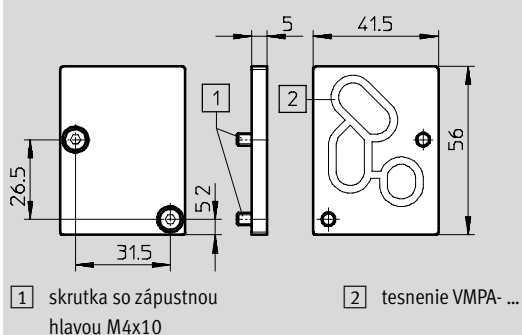
Krycia klapka
VABB-P1

materiál:
hliníková tvárna zliatina, NBR, oceľ



Rozmery

sťahovanie CAD modelov → www.festo.sk/engineering



Typové označenie

hmotnosť [g]	KBK	č. dielu	typ
35	1 ¹⁾	558350	VABB-P1

1) Trieda odolnosti proti korózii 1 podľa normy Festo 940 070

Konštrukčné diely s nízkymi nárokmi na odolnosť proti korózii. Ochrana pri preprave a skladovaní. Diely bez požiadaviek na vzhľad povrchu, určené napr. do skrytých vnútorných priestorov alebo zadné kryty.

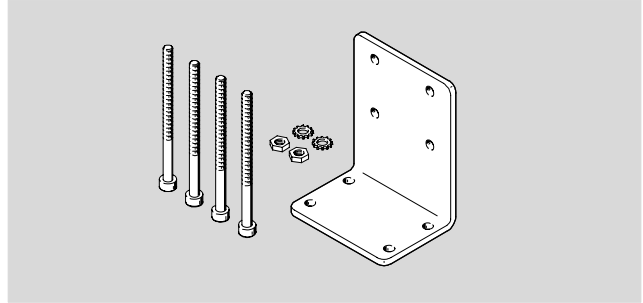
Proporcionálne tlakové regulačné ventily VPPM

príslušenstvo

FESTO

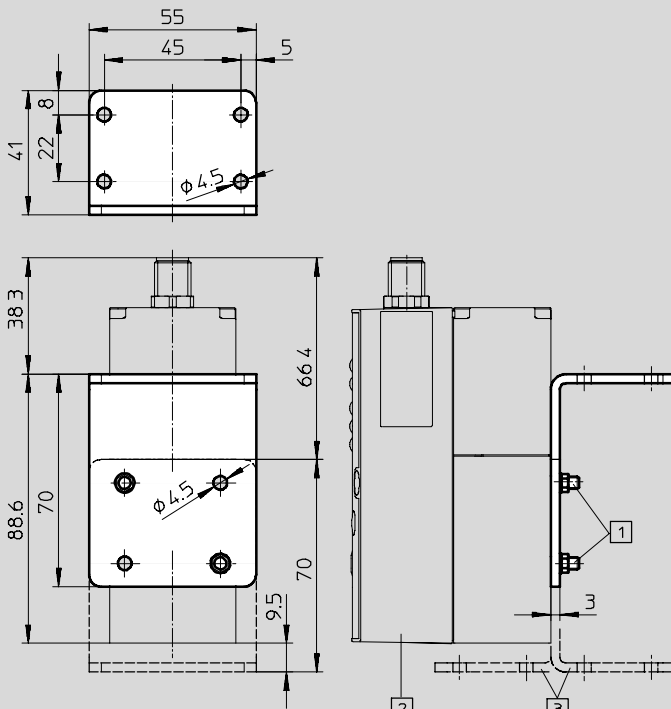
Uholník
VAME-P1-A

materiál:
hliníková tvárna zliatina, oceľ



Rozmery

sťahovanie CAD modelov → www.festo.sk/engineering



1 skrutka s valcovou hlavou M4

2 proporcionálny tlakový regulačný ventil VPPM

3 uholník nie je možné voľiteľne otočiť

Typové označenie

hmotnosť [g]	KBK	č. dielu	typ
71	1 ¹⁾	542251	VAME-P1-A

1) Trieda odolnosti proti korózii 1 podľa normy Festo 940 070

Konštrukčné diely s nízkymi nárokmi na odolnosť proti korózii. Ochrana pri preprave a skladovaní. Diely bez požiadaviek na vzhľad povrchu, určené napr. do skrytých vnútorných priestorov alebo zadné kryty.

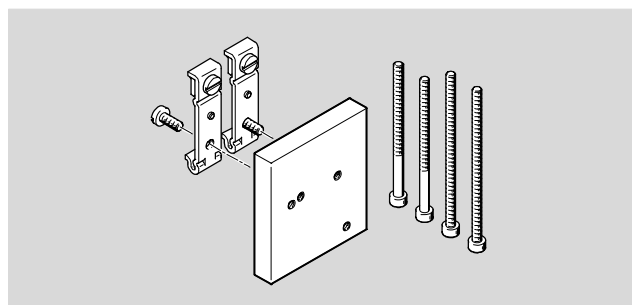
Proporcionálne tlakové regulačné ventily VPPM

príslušenstvo

FESTO

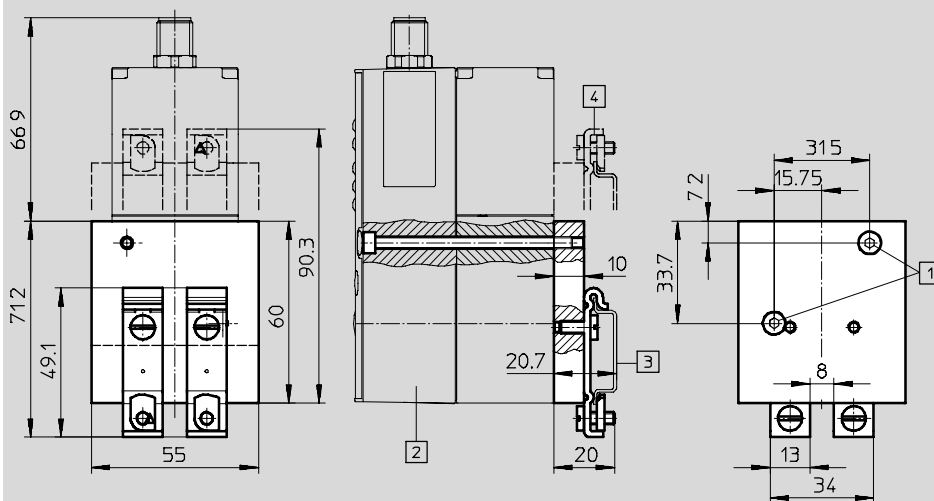
Upevnenie na DIN lištu
VAME-P1-T

materiál:
hliníková tvárna zliatina, oceľ



Rozmery

sťahovanie CAD modelov → www.festo.sk/engineering



1 skrutka s valcovou hlavou M4

2 proporcionálny tlakový
regulačný ventil VPPM

3 montážna lišta NRH

4 upevnenie na DIN lištu je
možné voliteľne otočiť o 180°

Typové označenie

hmotnosť [g]	KBK	č. dielu	typ
150	1 ¹⁾	542255	VAME-P1-T

1) Trieda odolnosti proti korózii 1 podľa normy Festo 940 070

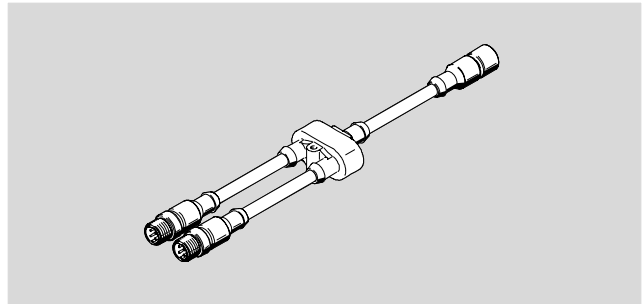
Konstruktívne diely s nízkymi nárokmi na odolnosť proti korózii. Ochrana pri preprave a skladovaní. Diely bez požiadaviek na vzhľad povrchu, určené napr. do skrytých vnútorných priestorov alebo zadné kryty.

Proporcionálne tlakové regulačné ventily VPPM

príslušenstvo

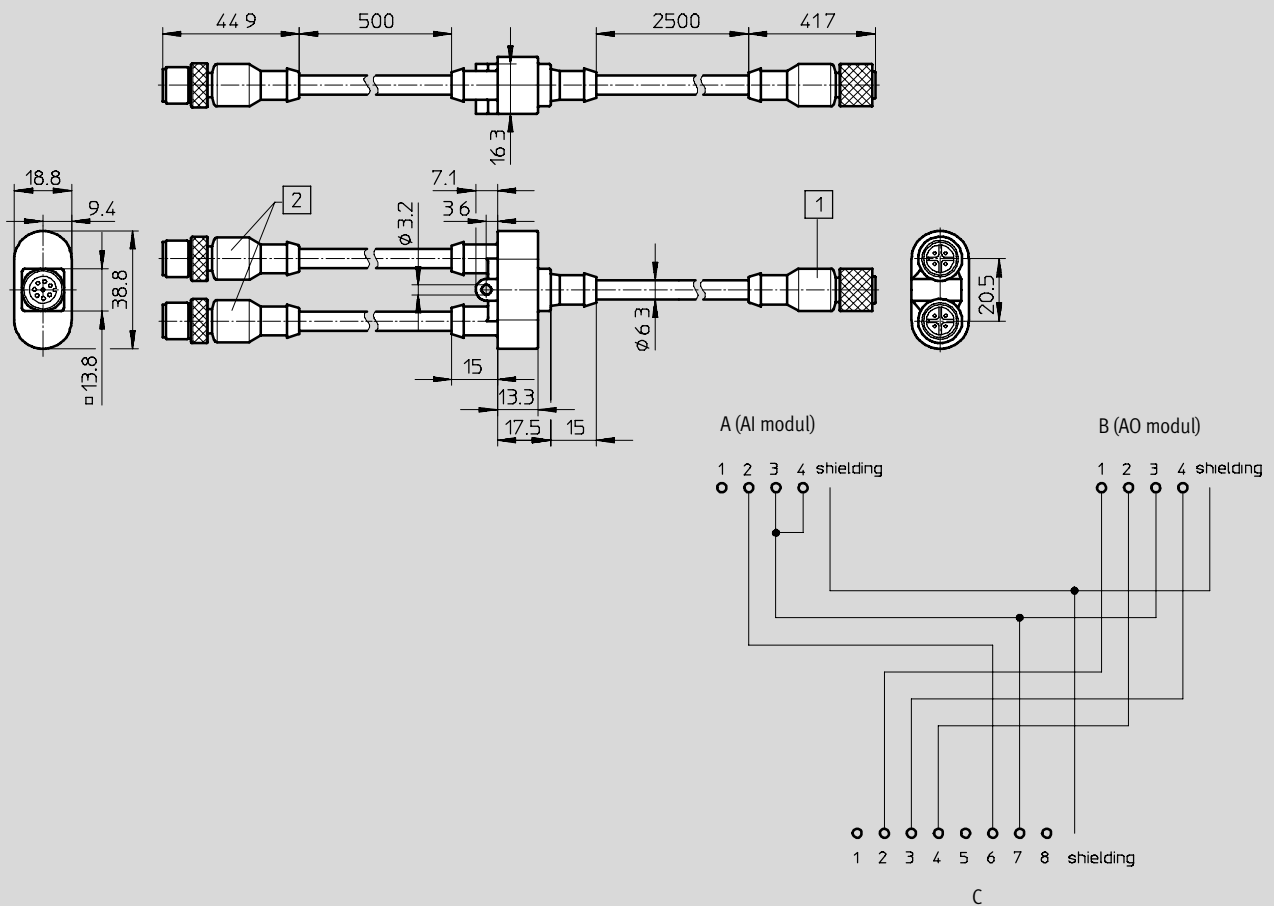
Prípojovacievedenie NEBV-M12G8-KD-3-M12G4

V kombinácii s proporcionálnym tlakovým regulačným ventilom VPPM s analógovými vstupnými a výstupnými modulmi terminálu CPX.



Rozmery a zapojenie konektorov

stahovanie CAD modelov → www.festo.sk/engineering



1 priama zásuvka, 8 pólov na VPPM

2 konektor priamy, 4 póly na modul CPX

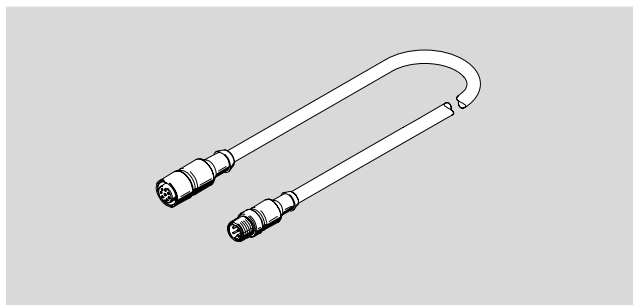
Proporcionálne tlakové regulačné ventily VPPM

príslušenstvo

FESTO

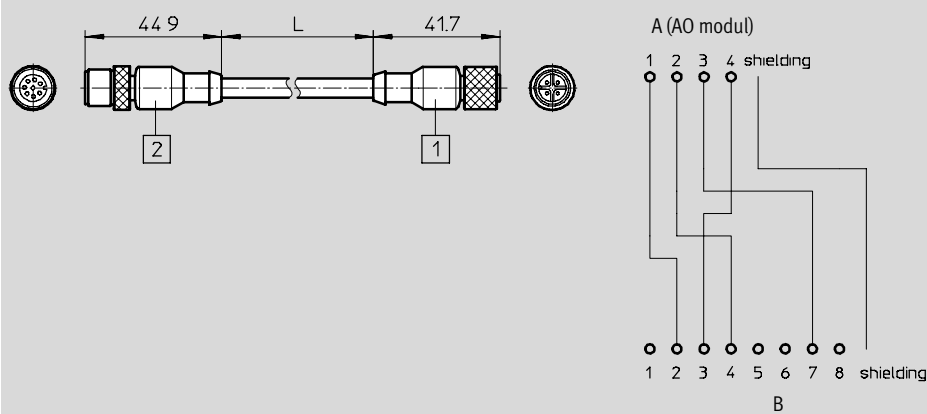
Pripojovacievedenie
NEBV-M12G8-K-5-M12G4

V kombinácii s proporcionálnym tlakovým regulačným ventilom VPPM s analógovými výstupnými modulmi terminálu CPX.



Rozmery a zapojenie konektorov

sťahovanie CAD modelov → www.festo.sk/engineering



typ	2	1	L
NEBV-M12G8-K-2-M12G4	priama zásuvka, M12	priama zásuvka, M12	2 m
NEBV-M12G8-K-5-M12G4	8 pólov na VPPM	4 póly na modul CPX	5 m

Typové označenie		č. dielu	typ
prípojovacie vedenie		technické údaje → internet: spojovacie vedenie	
	zásuvka priama, 8 pólov, M12	2 m	525616 SIM-M12-8GD-2-PU
		5 m	525618 SIM-M12-8GD-5-PU
		10 m	570008 SIM-M12-8GD-10-PU
	zásuvka uhlová, 8 pólov, M12	2 m	542256 NEBU-M12W8-2-N-LE8
		5 m	542257 NEBU-M12W8-5-N-LE8
		10 m	570007 NEBU-M12W8-10-N-LE8
	jedna priama zásuvka s 8 pólmi a jeden priamy konektor so 4 pólmi	2 m	553575 NEBV-M12G8-K-2-M12G4
		5 m	553576 NEBV-M12G8-K-5-M12G4
	jedna priama zásuvka s 8 pólmi a dva priame konektory so 4 pólmi	547888 NEBV-M12G8-KD-3-M12G4	
softvérový modul		technické údaje → internet: mpz	
	modul pre zadávanie požadovaných hodnôt pre vytvorenie 6 + 1 analógových napätových signálov	546224	MPZ-1-24DC-SGH-6-SW5