

## Kamerový snímač SBSI

**FESTO**



## Kamerový snímač SBSI

hlavné údaje

**FESTO**

### Kamerový snímač SBSI

Kamerové snímače SBSI sú jednoduchým riešením pre spracovanie obrazu a v závislosti od modelu umožňujú čítať 1D/2D kódy alebo kontrolovať kvalitu dielov. Sú vybavené intuitívnym softvérom na jednoduchú parametrizáciu, ktorú zvládne aj neodborník, ako aj

výkonnými a rýchlymi rozpoznávacími algoritmi. Osvetlenie a optika sú zabudované do kompaktného telesa snímača, koncipovaného do náročných priemyselných podmienok s krytím IP67. V prípade potreby sa tiež dá na kamerový snímač priamo pripojiť externé osvetlenie SBAL.

- všetko v jednom zariadení: optika, osvetlenie, vyhodnocovanie a komunikácia
- jednoduché užívateľské rozhranie, riešenie v 3-4 krokoch
- účinné a rýchle softvérové nástroje

- možnosť priamo pripojiť externé osvetlenie SBAL, plug and work

### Čítačka kódov SBSI-B

→ strana 6

Čítačky kódov z radu SBSI-B sú určené na čítanie 1D čiarových a 2D maticových kódov. Vďaka výkonným algoritmom nepredstavujú problém ani ťažko čitateľné kódy priamo na

výrobkoch (napr. ihličkované alebo laserované na kov). Pri viacerých kódoch v zábere je možné naraz zosnímať až 10 kódov.

- čítanie 1D čiarových kódov: EAN, kód 39, kód 128, ...
- čítanie 2D maticových kódov: DMC ECC200, QR-Code, PDF 417
- čítanie kódov priamo na výrobkoch

- viacero kódov: čítanie až 10 kódov naraz

### Objektový snímač SBSI-Q

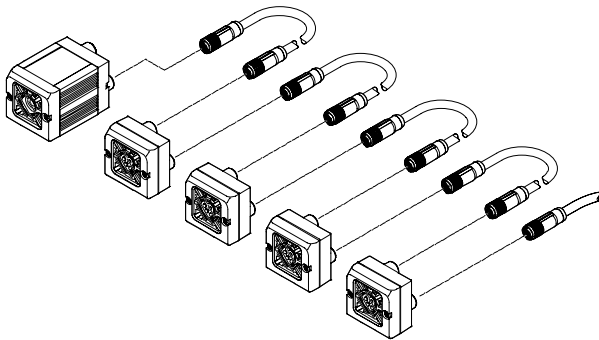
→ strana 9

S objektovým snímačom z radu SBSI-Q je kontrola kvality produktov hračka. Dá sa ním jednoducho skontrolovať naklonenie či orientácia objektu, prípadne jeho úplnosť či prítomnosť. Ak sa diely nedávajú

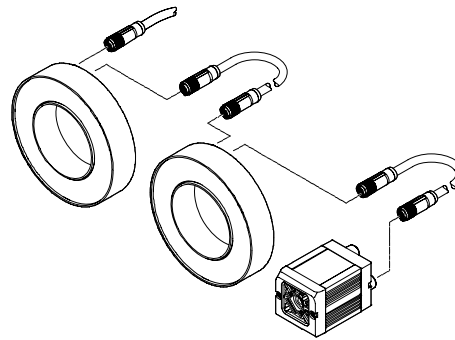
na správne miesto, výkonný sledovací algoritmus flexibilne rozozná ich polohu a umiestnenie v rozsahu 360° a automaticky nastaví ďalšie rozpoznávacie nástroje.

- jednoduchá kontrola kvality
- sledovanie polohy v rozsahu 360°
- rýchle a výkonné rozpoznávacie algoritmy

Pripojenie externého plochého svetla SBAL-C6-A na kamerový snímač SBSI. Na SBSI sa dajú priamo pripojiť až 4 ploché svetlá.



Pripojenie externého kruhového svetla SBAL-C6-R na kamerový snímač SBSI. Na SBSI sa dajú priamo pripojiť až 2 kruhové svetlá.

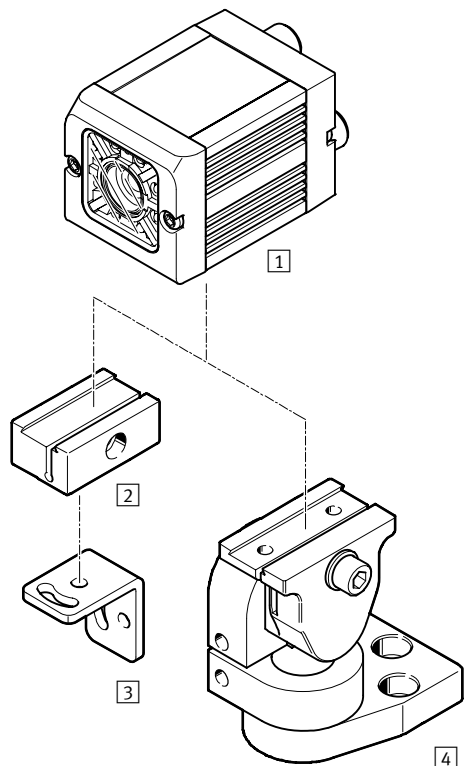


# Kamerový snímač SBSI

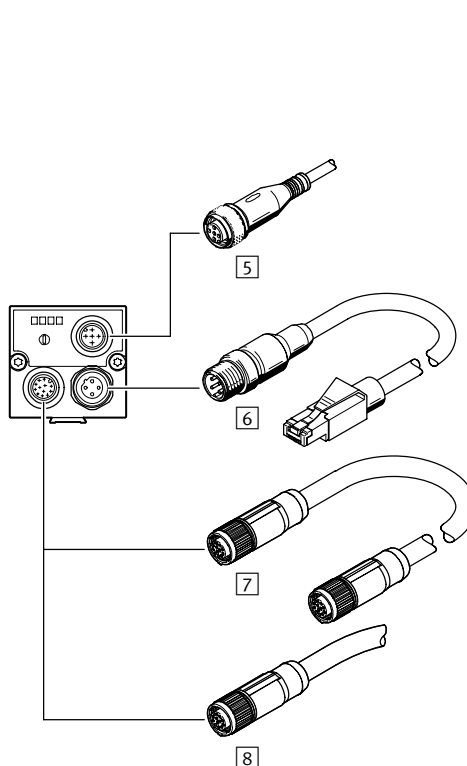
prehľad príslušenstva

FESTO

## Možnosti mechanického pripojenia



## Možnosti elektrického pripojenia

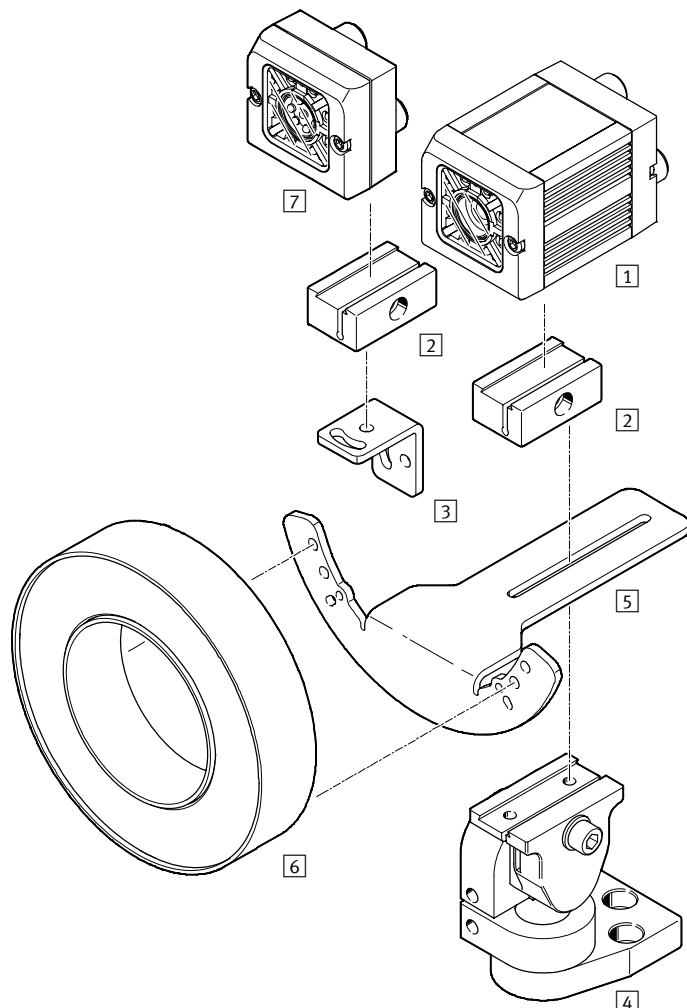


Upevňovacie prvky a spojovacie vedenia		
	stručný opis	→ strana
1	kamerový snímač SBSI-... kamerový snímač SBSI s integrovanou optikou a osvetlením vo vyhotovení ako čítačka kódov SBSI-B-... alebo objektový snímač SBSI-Q-...	6, 9
2	upevnenie SBAM-C6-CP upínanie do rybinovej drážky	18
3	upevňovací uholník SBAM-C6-A upevňovací uholník 90°. možnosť nastavenia v 2 úrovniach	18
4	výkyvné upevnenie SBAM-C6-A2 upínanie do rybinovej drážky, otočné v 2 osiach	19
5	spojovacie vedenie NEBS-M12G5-KS-...-LE5 sériový dátový kábel (M12, 5 pólov na otvorenom konci); dĺžka 5 m alebo 10 m (rozhranie len pri čítačkách kódov)	20
6	spojovacie vedenie NEBC-D12G4-KS-...-R3G4 ethernet kábel (M12, 4 póly na RJ45); dĺžka 3 m alebo 10 m	20
7	spojovacie vedenie NEBS-M12G12-KS-...-SM12G12 kábel na pripojenie externého osvetlenia SBAL (M12, 12 pólov na M12, 12 pólov); dĺžka 0,5 m alebo 2 m	20
8	spojovacie vedenie NEBS-M12G12-KS-...-LE12 kábel na elektrické napájanie a digitálne vstupy/výstupy (M12, 12 pólov na otvorenom konci); dĺžka 5 m alebo 10 m	20

## Kamerový snímač SBSI

prehľad príslušenstva

### Možnosti mechanického pripojenia s externým osvetlením



Upevňovacie prvky a príslušenstvo		→ strana
	stručný opis	
1	kamerový snímač SBSI-... kamerový snímač SBSI s integrovanou optikou a osvetlením vo vyhotovení ako čítačka kódov SBSI-B-... alebo objektový snímač SBSI-Q-...	6, 9
2	upevnenie SBAM-C6-CP upínanie do rybinovej drážky	18
3	upevňovací uholník SBAM-C6-A upevňovací uholník 90°, možnosť nastavenia v 2 úrovniach	18
4	výkyvné upevnenie SBAM-C6-A2 upínanie do rybinovej drážky, otočné v 2 osiach	19
5	držiak SBAM-C7-A na kruhové svetlo SBAL-C6-R-...-D	19
6	kruhové svetlo SBAL-C6-R-...-D druh svetla: LED, difúzne. farby: biela, červená a infračervená	16
7	ploché svetlo SBAL-C6-A-... druh svetla: LED, číre; farby: biela, červená a infračervená	14

# Kamerový snímač SBSI



legenda k typovému označeniu

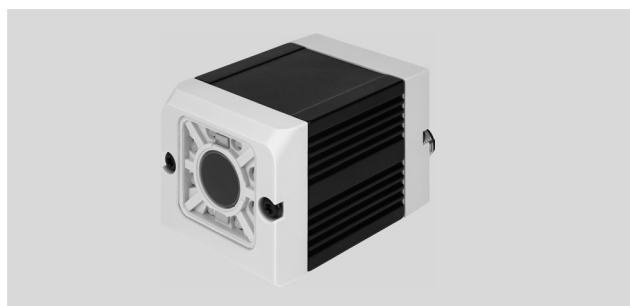
## SBSI

SBSI		-		-	R3	B	-		-		-	
<b>základný typ</b>												
SBSI	kamerový snímač s integrovaným osvetlením/optikou											
<b>funkcia</b>												
B	čítačka kódov											
Q	objektový snímač											
<b>obrazový snímač – rozlíšenie</b>												
R3	736 x 480 pixelov (Wide VGA)											
<b>obrazový snímač – monochromatický/farebný</b>												
B	monochromatický											
<b>integrovaná optika – ohnisková vzdialenosť</b>												
F6	6 mm											
F12	12 mm											
<b>integrované osvetlenie – farba</b>												
W	biela											
R	červená											
NR	infračervená											
<b>prídavné vlastnosti</b>												
	bez											
D	zväčšená hĺbka ostrosti											

## Kamerový snímač SBSI

údajový list SBSI-B, čítačka kódov

-  - **napätie**  
19,2 ... 30 V DC
-  - **teplotný rozsah**  
0 ... +55 °C



Všeobecné technické údaje			
typ	SBSI-B-R3B-F6-...	SBSI-B-R3B-F12-...	
rozlíšenie snímača	736 x 480 pixlov (WideVGA)		
typ snímača	monochromatický		
nastavenie ohniska	pomocou nastavovacej skrutky		
upevnenie objektívu	integrovaná optika		
typ osvetlenia	integrovaný		
pomer obrazu (plný obraz)	[fps]	50	
max. počet testovacích programov/úloh	8		
ohnisková vzdialenosť	[mm]	6	12
zorné pole	[mm]	min. 5 x 4	min. 8 x 6
pracovná vzdialenosť	[mm]	6 - nekonečno	30 - nekonečno
max. počet kontrolných kritérií/detektorov	2		
funkčné detektory/vlastnosti	2/5 Industrial 2/5 Interleaved Codabar Code 128 Code 39 Code 93 EAN ECC200 GS1 PDF 417 Pharmacode QR-Code RSS UPC		
typický čas cyklu	[ms]	1D čiarový kód: 30	2D kód: 40
rozмеры Š x D x V	[mm]	45 x 45 x 76,7	
hmotnosť výrobku	[g]	160	
informácie o materiáli telesa	eloxovaný hliník		
informácie o materiáli krytu	ABS, spevnený		
poznámka o materiáli	v zmysle RoHS		

## Kamerový snímač SBSI

údajový list SBSI-B, čítačka kódov

Rozhranie Ethernet	
údaje o Ethernete a pripojovacej technike	zásuvka M12, 4 póly
Ethernet, rýchlosť prenosu dát	100 Mbit/s
Ethernet, podporované protokoly	TCP/IP, Ethernet/IP, FTP, SMB

Sériové rozhranie	
sériové rozhranie, pripojovacia technika	konektor, M12, 5 pólov
sériové rozhranie, druh	RS 232/RS 422

Digitálne vstupy, výstupy a elektrické napájanie		
elektrický prípoj		konektor, M12, 12 pólov
počet digitálnych vstupov		2
počet digitálnych výstupov		4
počet voliteľných digitálnych vstupov / výstupov		2
spínací vstup		PNP, NPN prepínateľný
spínacia úroveň	[V]	signál 0: $\leq 3$ signál 1: $\geq U_B - 1$
spínací výstup		PNP, NPN prepínateľný
max. výstupný prúd	[mA]	50
odolnosť proti skratu		pre všetky elektrické prípoje
nominálne prevádzkove napätie	[VDC]	24
prípustné výkyvy napätia	[%]	-25 ... +10
max. príkon napájania	[mA]	550
prúdový príkon pri nezaťažených výstupoch	[mA]	200

Prevádzkové podmienky a podmienky okolia		
teplota okolia	[°C]	0 ... +50
skladovacia teplota	[°C]	-20 ... +60
krytie		IP67
odolnosť proti vibráciám		DIN EN 60947-5-2
odolnosť proti nárazom		DIN EN 60947-5-2
CE značka (viď vyhlásenie o zhode)		podľa smernice EU-EMV <sup>2)</sup>
osvedčenie		c UL us - Listed (OL) RCM značka

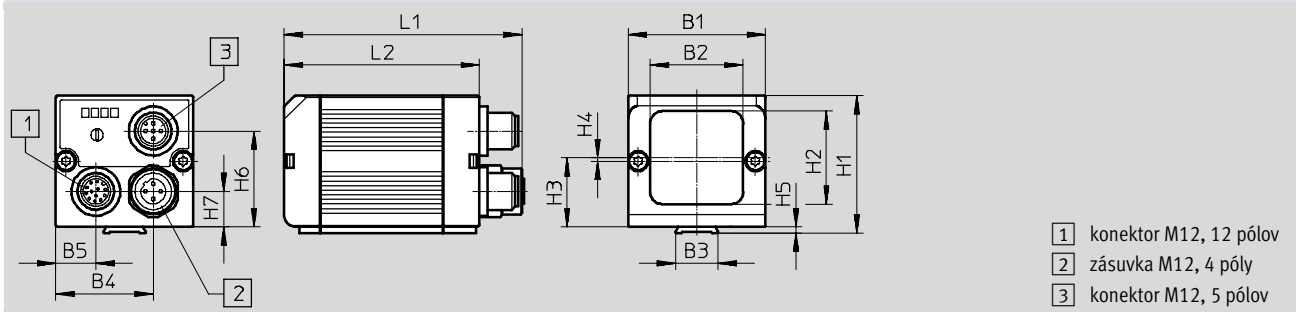
- 2) Rozsah využitia si prosím vyhľadajte vo vyhlásení o zhode E: [www.festo.com](http://www.festo.com) → Support → Anwenderdokumentation.  
V prípade obmedzených možností využitia zariadenia v obytných, obchodných a priemyselných objektoch ako aj v malých prevádzkach, budú potrebné ďalšie opatrenia na zabezpečenie odolnosti proti rušeniu.

## Kamerový snímač SBSI

údajový list SBSI-B, čítačka kódov

### Rozmery

sťahovanie CAD modelov → [www.festo.sk](http://www.festo.sk)



typ	B1	B2	B3	B4	B5	H1	H2	H3	H4	H5	H6	H7	L1	L2
SBSI-B-R3B-F- ...	45	30,5	14	31,9	13,1	45	30,5	22,7	1,2	2	31,4	11,6	76,7	64



### Typové označenie

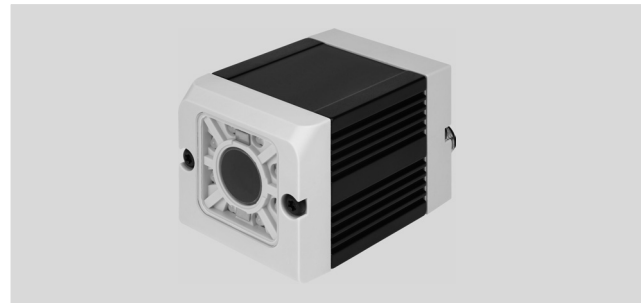
čítačka kódov	integrovaná optika – ohnisková vzdialenosť [mm]	prídavné vlastnosti	druh LED osvetlenia	č. dielu	typ
	6	–	biela	2930232	SBSI-B-R3B-F6-W
	12	–	biela	2930233	SBSI-B-R3B-F12-W
	6	zväčšená hĺbka ostrosti	biela	2930242	SBSI-B-R3B-F6-W-D
	12	zväčšená hĺbka ostrosti	biela	2930243	SBSI-B-R3B-F12-W-D
	6	–	červená	2930234	SBSI-B-R3B-F6-R
	12	–	červená	2930235	SBSI-B-R3B-F12-R
	6	zväčšená hĺbka ostrosti	červená	2930236	SBSI-B-R3B-F6-R-D
	12	zväčšená hĺbka ostrosti	červená	2930237	SBSI-B-R3B-F12-R-D
	6	–	infračervená	2930238	SBSI-B-R3B-F6-NR
	12	–	infračervená	2930239	SBSI-B-R3B-F12-NR
	6	zväčšená hĺbka ostrosti	infračervená	2930240	SBSI-B-R3B-F6-NR-D
	12	zväčšená hĺbka ostrosti	infračervená	2930241	SBSI-B-R3B-F12-NR-D



# Kamerový snímač SBSI

údajový list SBSI-Q, objektový snímač

-  - **napätie**  
19,2 ... 30 V DC
-  - **teplotný rozsah**  
0 ... +55 °C



Všeobecné technické údaje			
typ	SBSI-Q-R3B-F6...	SBSI-Q-R3B-F12...	
rozlíšenie snímača	736 x 480 pixlov (WideVGA)		
typ snímača	monochromatický		
nastavenie ohniska	pomocou nastavovacej skrutky		
upevnenie objektívu	integrovaná optika		
typ osvetlenia	integrované		
pomer obrazu (plný obraz)	[fps]	50	
max. počet testovacích programov/úloh	8		
ohnisková vzdialenosť	[mm]	6	12
zorné pole	[mm]	min. 5 x 4	min. 8 x 6
pracovná vzdialenosť	[mm]	6 - nekonečno	30 - nekonečno
max. počet kontrolných kritérií/detektorov	32		
funkčné detektory/vlastnosti	úroveň sivej		
	jas		
	kontrast		
	porovnanie obrysov		
	sledovanie polohy podľa obrysov		
	porovnanie vzoru		
typický čas cyklu			
úroveň sivej	[ms]	4	
jas	[ms]	2	
kontrast	[ms]	4	
porovnanie obrysov	[ms]	30	
sledovanie polohy	[ms]	30	
porovnanie vzoru	[ms]	20	
rozмеры Š x D x V	[mm]	45 x 45 x 76,7	
hmotnosť výrobku	[g]	160	
informácie o materiáli telesa	eloxovaný hliník		
informácie o materiáli krytu	ABS, spevnený		
poznámka o materiáli	v zmysle RoHS		

## Kamerový snímač SBSI

údajový list SBSI-Q, objektový snímač

Rozhranie Ethernet	
údaje o Ethernete a pripojovacej technike	zásuvka M12, 4 póly
Ethernet, rýchlosť prenosu dát	100 Mbit/s
Ethernet, podporované protokoly	TCP/IP, Ethernet/IP, FTP, SMB

Digitálne vstupy/výstupy a elektrické napájanie	
elektrický prípoj	konektor, M12, 12 pólov
počet digitálnych vstupov	2
počet digitálnych výstupov	4
počet voliteľných digitálnych vstupov / výstupov	2
spínací vstup	PNP, NPN prepínateľný
spínacia úroveň [V]	signál 0: $\leq 3$ signál 1: $\geq UB - 1$
spínací výstup	PNP, NPN prepínateľný
max. výstupný prúd [mA]	50
odolnosť proti skratu	pre všetky elektrické prípoje
nominálne prevádzkove napätie [VDC]	24
pripustné výkyvy napätia [%]	-25 ... +10
max. príkon napájania [mA]	550
prúdový príkon pri nezaťažených výstupoch [mA]	200

Prevádzkové podmienky a podmienky okolia	
teplota okolia [°C]	0 ... +50
skladovacia teplota [°C]	-20 ... +60
krytie	IP67
odolnosť proti vibráciám	DIN EN 60947-5-2
odolnosť proti nárazom	DIN EN 60947-5-2
CE značka (viď vyhlásenie o zhode)	podľa smernice EU-EMV <sup>2)</sup>
osvedčenie	c UL us - Listed (OL) RCM značka

2) Rozsah využitia si prosím vyhládajte vo vyhlásení o zhode E: [www.festo.com](http://www.festo.com) → Support → Anwenderdokumentation.

V prípade obmedzených možností využitia zariadenia v obytných, obchodných a priemyselných objektoch ako aj v malých prevádzkach, budú potrebné ďalšie opatrenia na zabezpečenie odolnosti proti rušeniu.

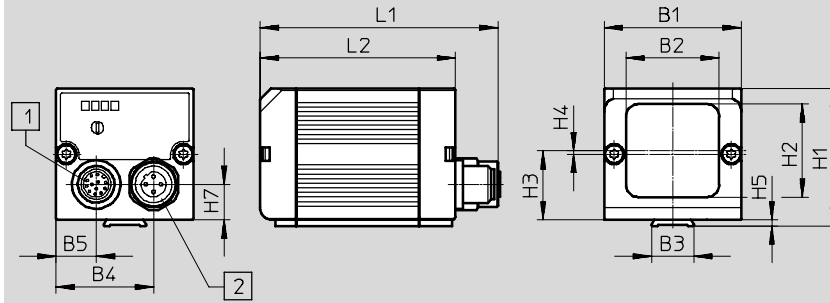
# Kamerový snímač SBSI

údajový list SBSI-Q, objektový snímač

**FESTO**

## Rozmery

sťahovanie CAD modelov → [www.festo.sk](http://www.festo.sk)



1 konektor M12, 12 pólov

2 zásuvka M12, 4 póly

typ	B1	B2	B3	B4	B5	H1	H2	H3	H4	H5	H7	L1	L2
SBSI-Q-R3B-F- ...	45	30,5	14	31,9	13,1	45	30,5	22,7	1,2	2	11,6	76,7	64

## Typové označenie

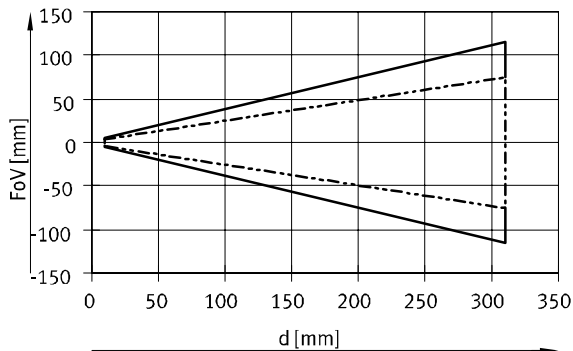
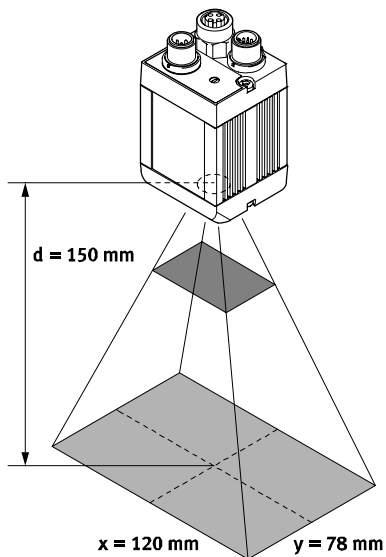
	ohnisková vzdialenosť [mm]	druh LED osvetlenia	č. dielu	typ
	6	bíela	2942261	SBSI-Q-R3B-F6-W
	12	bíela	2942262	SBSI-Q-R3B-F12-W
	6	infračervená	2942265	SBSI-Q-R3B-F6-NR
	12	infračervená	2942266	SBSI-Q-R3B-F12-NR

# Kamerový snímač SBSI

údajový list

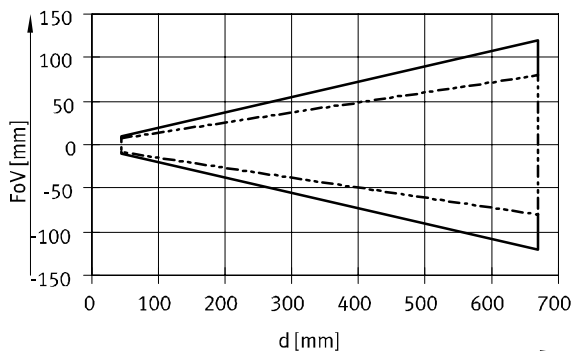
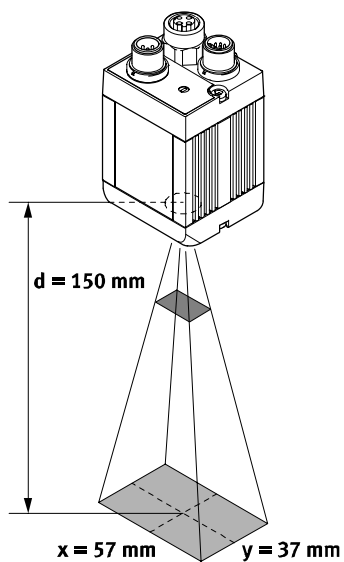
## Integrovaná optika – zorné pole

### zorné pole (6 mm ohnisková vzdialenosť)



— smer osi X  
 - - - smer osi Y  
 d = pracovná vzdialenosť  
 FoV = zorné pole

### zorné pole (12 mm ohnisková vzdialenosť)



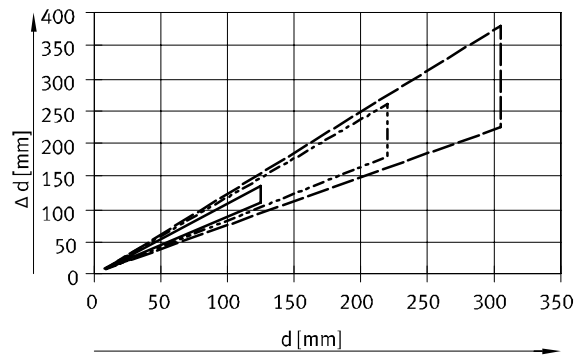
— smer osi X  
 - - - smer osi Y  
 d = pracovná vzdialenosť  
 FoV = zorné pole

# Kamerový snímač SBSI

údajový list

## Oblasti čítania v závislosti od veľkosti modulu/hrúbky čiar kódu

hĺbka ostrosti: normálna (6 mm)



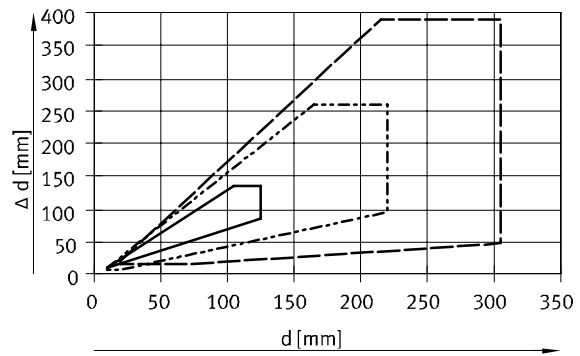
veľkosť modulu/hrúbka čiar kódu:

- 0,25 mm
- - - 0,50 mm
- · - 0,75 mm

$d$  = pracovná vzdialenosť

$\Delta d$  = hĺbka ostrosti

hĺbka ostrosti: zvýšená (6 mm)



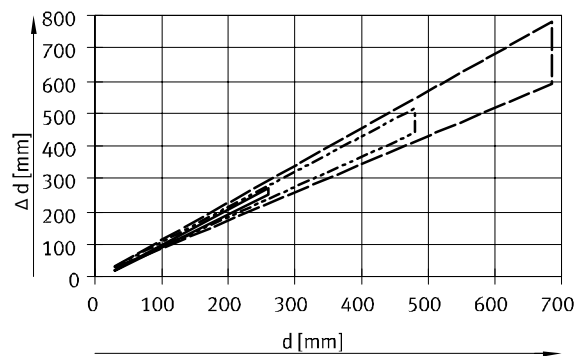
veľkosť modulu/hrúbka čiar kódu:

- 0,25 mm
- - - 0,50 mm
- · - 0,75 mm

$d$  = pracovná vzdialenosť

$\Delta d$  = hĺbka ostrosti

hĺbka ostrosti: normálna (12 mm)



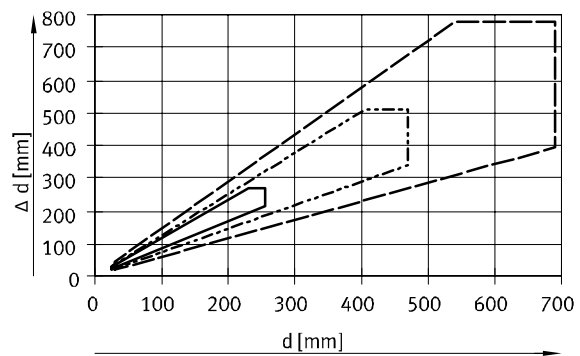
veľkosť modulu/hrúbka čiar kódu:

- 0,25 mm
- - - 0,50 mm
- · - 0,75 mm

$d$  = pracovná vzdialenosť

$\Delta d$  = hĺbka ostrosti

hĺbka ostrosti: zvýšená (12 mm)



veľkosť modulu/hrúbka čiar kódu:

- 0,25 mm
- - - 0,50 mm
- · - 0,75 mm

$d$  = pracovná vzdialenosť

$\Delta d$  = hĺbka ostrosti

## Kamerový snímač SBSI

príslušenstvo

FESTO

-  **napätie**  
24 V DC
-  **teplotný rozsah**  
0 ... +50 °C



Všeobecné technické údaje			
ploché svetlo	SBAL-C6-A-W	SBAL-C6-A-R	SBAL-C6-A-NR
typ osvetlenia	ploché svetlo		
druh svetla	LED, číre		
	biela	červená	infračervená
spôsob upevnenia	upnuté v rybinovej drážke s príslušenstvom		
pracovná vzdialenosť [mm]	100 ... 300		
elektrický prípoj	2 x M12, konektor, 12 pólov		
maximálny počet zariadení zapínaných sériovo (graf)	4		
ochrana proti prepólovaniu	pre všetky elektrické prípoje		
hmotnosť výrobku [g]	60		
informácie o materiáli telesa	ABS, spevnený		
poznámka o materiáli	v zmysle RoHS		
schválenie RoHS	certifikát RoHS v zmysle smernice EÚ		

Elektrické údaje			
	SBAL-C6-A-W	SBAL-C6-A-R	SBAL-C6-A-NR
nominálne prevádzkove napätie [V DC]	24		
prípustné výkyvy napätia [%]	±10		
úroveň spúšťania	úroveň 10 V ... UB		
zvyškové zvlnenie [%]	10		
prúdový príkon [mA]	80	80	90
v nepretržitej prevádzke			
prúdový príkon v prípade detekcie [mA]	200	250	100

Prevádzkové podmienky a podmienky okolia			
	SBAL-C6-A-W	SBAL-C6-A-R	SBAL-C6-A-NR
CE značka (viď vyhlásenie o zhode)	podľa smernice EU-EMV <sup>2)</sup>		
teplota okolia v nepretržitej prevádzke [°C]	0 ... +50		
teplota okolia v prípade detekcie [°C]	0 ... +50		
skladovacia teplota [°C]	-20 ... +60		
krytie	IP67		
osvedčenie	RCM značka		

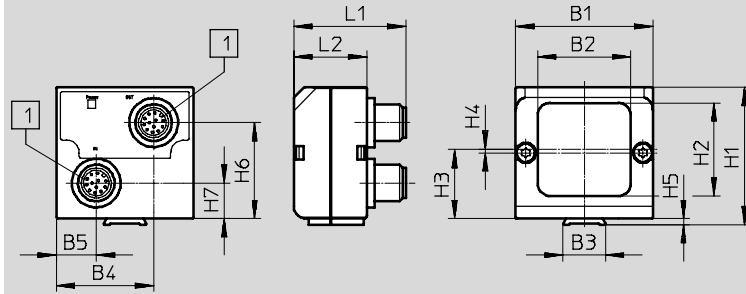
2) Rozsah využitia si prosím vyhládajte vo vyhlásení o zhode E: [www.festo.com](http://www.festo.com) → Support → Anwenderdokumentation.  
V prípade obmedzených možností využitia zariadenia v obytných, obchodných a priemyselných objektoch ako aj v malých prevádzkach, budú potrebné ďalšie opatrenia na zabezpečenie odolnosti proti rušeniu.

# Kamerový snímač SBSI

príslušenstvo

## Rozmery


sťahovanie CAD modelov → [www.festo.sk](http://www.festo.sk)



1 konektor M12, 12 pólov

typ	B1	B2	B3	B4	B5	H1	H2	H3	H4	H5	H6	H7	L1	L2
SBAL-C6-A-W	45	30,5	14	31,9	13,1	45	30,5	22,7	1,2	2	31,4	11,6	36,7	24
SBAL-C6-A-R														
SBAL-C6-A-NR														

## Typové označenie

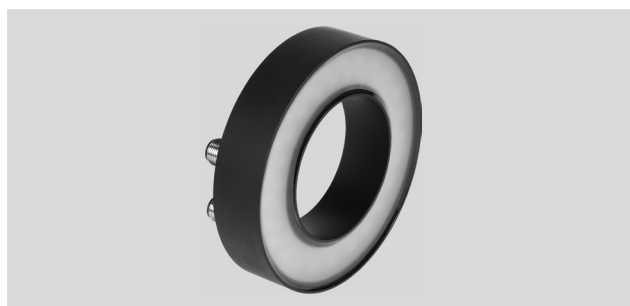
	druh svetla: LED, číre	č. dielu	typ
	biela	8031158	SBAL-C6-A-W
	červená	8031159	SBAL-C6-A-R
	infračervená	8031160	SBAL-C6-A-NR

## Kamerový snímač SBSI

príslušenstvo

FESTO

-  **napätie**  
24 V DC
-  **teplotný rozsah**  
0 ... +50 °C



Všeobecné technické údaje			
kruhové svetlo	SBAL-C6-R-W-D	SBAL-C6-R-R-D	SBAL-C6-R-NR-D
typ osvetlenia	kruhové svetlo		
druh svetla	LED, difúzne		
	biela	červená	infračervená
spôsob upevnenia	s upevňovacím uholníkom		
pracovná vzdialenosť [mm]	100 ... 300		
elektrický prípoj	2 x M12, konektor, 12 pólov		
maximálny počet zariadení zapínaných sériovo (graf)	2		
ochrana proti prepólovaniu	pre všetky elektrické prípoje		
hmotnosť výrobku [g]	150		
informácie o materiáli telesa	eloxovaný hliník		
poznámka o materiáli	v zmysle RoHS		
schválenie RoHS	certifikát RoHS v zmysle smernice EÚ		

Elektrické údaje			
	SBAL-C6-R-W-D	SBAL-C6-R-R-D	SBAL-C6-R-NR-D
nominálne prevádzkove napätie [V DC]	24		
prípustné výkyvy napätia [%]	±5		
úroveň spúšťania	úroveň 18 V ... UB		
zvyškové zvlnenie [%]	5		
prúdový príkon [mA]	390	290	390
v nepretržitej prevádzke			
prúdový príkon v prípade detekcie [mA]	390	290	390

Prevádzkové podmienky a podmienky okolia			
	SBAL-C6-R-W-D	SBAL-C6-R-R-D	SBAL-C6-R-NR-D
CE značka (vid' vyhlásenie o zhode)	podľa smernice EU-EMV <sup>2)</sup>		
teplota okolia [°C]	0 ... +35		
v nepretržitej prevádzke			
teplota okolia v prípade detekcie [°C]	0 ... +50		
skladovacia teplota [°C]	-20 ... +60		
krytie	IP67		
osvedčenie	RCM značka		

2) Rozsah využitia si prosím vyhľadajte vo vyhlásení o zhode E: [www.festo.com](http://www.festo.com) → Support → Anwenderdokumentation.  
V prípade obmedzených možností využitia zariadenia v obytných, obchodných a priemyselných objektoch ako aj v malých prevádzkach, budú potrebné ďalšie opatrenia na zabezpečenie odolnosti proti rušeniu.



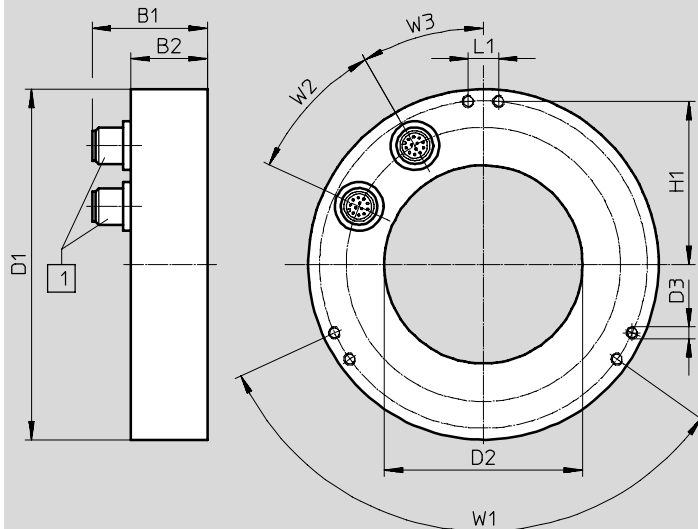
# Kamerový snímač SBSI

príslušenstvo

**FESTO**

## Rozmery


sťahovanie CAD modelov → [www.festo.sk](http://www.festo.sk)



1 konektor M12, 12 pólov

typ	B1	B2	D1	D2	D3	H1	L1	W1	W2	W3
SBAL-C6-R...	37,7	25	·∅·	·∅·	M4	53,5	10	120°	35°	30°

## Typové označenie

	druh svetla: LED, difúzne	č. dielu	typ
	biela	8031161	SBAL-C6-R-W-D
	červená	8031162	SBAL-C6-R-R-D
	infračervená	8031163	SBAL-C6-R-NR-D

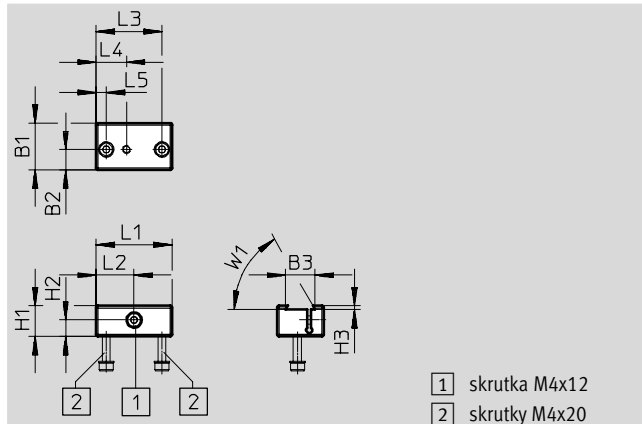
## Kamerový snímač SBSI

príslušenstvo

**FESTO**

### Upevnenie

spôsob upevnenia:  
s rybinovou drážkou, so závitom  
informácie o materiáli:  
eloxovaný hliník  
poznámka o materiáli: v zmysle RoHS



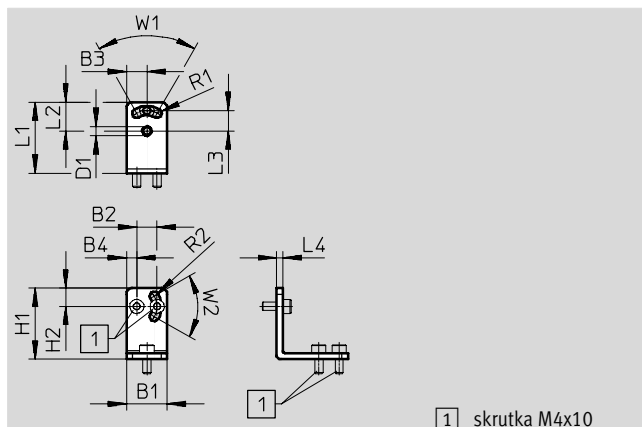
### Rozmery [mm] a údaje pre objednávku

B1	B2	B3	H1	H2	H3	L1	L2	L3	L4	L5	W1	hmotnosť [g]	KBK <sup>1)</sup>	č. dielu	typ
23	10	14,5	15	8	1,8	37,4	18,7	32,4	15	5	60°	28	2	8031376	SBAM-C6-CP

1) Trieda odolnosti proti korózii 2 podľa normy Festo 940 070:  
Konštrukčne diely s miernymi narokmi na odolnosť proti korózii. Vonkajšie viditeľné časti s požiadavkami predovšetkým na vzhľad povrchu, ktorý je vystavený priamemu kontaktu s okolitou priemysel bežnou atmosférou prípadne kontaktu s mediami, ako su chladiace latky a maziva.

### Upevňovací uholník

spôsob upevnenia:  
s priebežným otvorom  
informácie o materiáli:  
vysokolegovaná oceľ  
poznámka o materiáli: v zmysle RoHS



### Rozmery [mm] a údaje pre objednávku

B1	B2	B3	B4	D1	H1	H2	L1	L2	L3	L4	R1	R2	W1	W2	hmotnosť [g]	KBK <sup>1)</sup>	č. dielu	typ
20	10	10	5	4,5	35	9	35	14,3	10	3	2,3	2,3	60°	60°	27	2	8031377	SBAM-C6-A

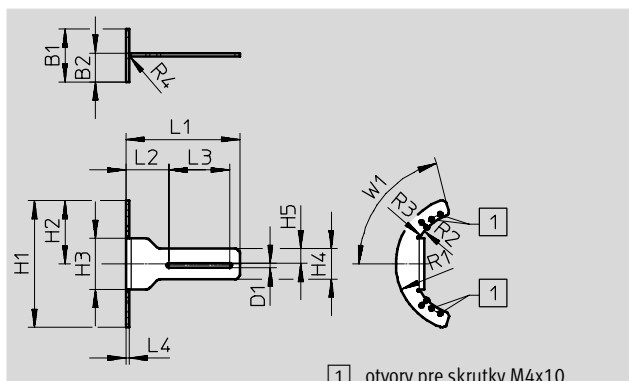
1) Trieda odolnosti proti korózii 2 podľa normy Festo 940 070:  
Konštrukčne diely s miernymi narokmi na odolnosť proti korózii. Vonkajšie viditeľné časti s požiadavkami predovšetkým na vzhľad povrchu, ktorý je vystavený priamemu kontaktu s okolitou priemysel bežnou atmosférou prípadne kontaktu s mediami, ako su chladiace latky a maziva.

## Kamerový snímač SBSI

príslušenstvo

### Upevňovací uholník

spôsob upevnenia:  
s priebežným otvorom  
Informácie o materiáli:  
vysokolegovaná oceľ  
poznámka o materiáli: v zmysle RoHS



1 otvory pre skrutky M4x10

### Rozmery [mm] a údaje pre objednávku

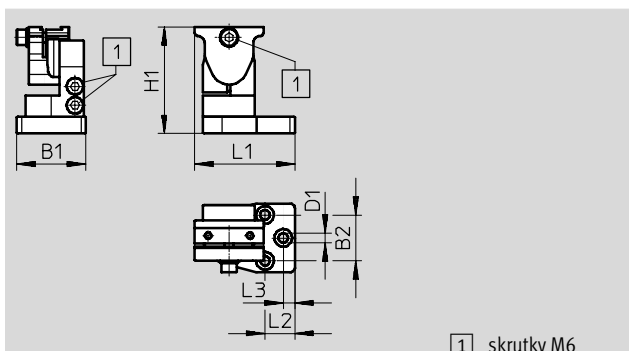
B1	B2	D1 ∅	H1	H2	H3	H4	H5	L1	L2	L3
52	28,2	4,2	124,9	62,4	50	30	14,4	112	42,1	60
L4	R1	R2	R3	R4	W1	hmotnosť [g]	KBK <sup>1)</sup>	č. dielu	typ	
3	66	50	2	2	75°	147	2	8031379	SBAM-C7-A	

1) Trieda odolnosti proti korózii 2 podľa normy Festo 940 070:

Konštrukčné diely s miernymi narokmi na odolnosť proti korózii. Vonkajšie viditeľne časti s požiadavkami predovšetkým na vzhľad povrchu, ktorý je vystavený priamemu kontaktu s okolitou priemyselne bežnou atmosférou prípadne kontaktu s médiami, ako sú chladiace latky a maziva.

### Výkonné upevnenie

spôsob upevnenia:  
s rybinovou drážkou,  
s priebežným otvorom  
informácie o materiáli:  
eloxovaný hliník  
poznámka o materiáli:  
v zmysle RoHS



1 skrutky M6

### Rozmery [mm] a údaje pre objednávku

B1	B2	D1 ∅	H1	L1	L2	L3	hmotnosť [g]	KBK <sup>1)</sup>	č. dielu	typ
45	30	6,3	70	65,5	19,5	7,5	215	2	8031378	SBAM-C6-A2

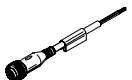
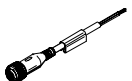
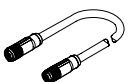
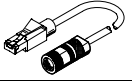
1) Trieda odolnosti proti korózii 2 podľa normy Festo 940 070:

Konštrukčné diely s miernymi narokmi na odolnosť proti korózii. Vonkajšie viditeľne časti s požiadavkami predovšetkým na vzhľad povrchu, ktorý je vystavený priamemu kontaktu s okolitou priemyselne bežnou atmosférou prípadne kontaktu s médiami, ako sú chladiace latky a maziva.

## Kamerový snímač SBSI

príslušenstvo



Typové označenie			
	opis	č. dielu	typ
spojovacie vedenie		technické údaje → internet: nebs	
	kábel na elektrické napájanie a digitálne vstupy/výstupy (M12, 12 pólův na otvorenom konci); dĺžka 5 m alebo 10 m	3058614	NEBS-M12G12-KS-5-LE12
		2912452	NEBS-M12G12-KS-10-LE12
	sériový dátový kábel (M12, 5 pólův na otvorenom konci); dĺžka 5 m alebo 10 m	8030962	NEBS-M12G5-KS-5-LE5
		8030963	NEBS-M12G5-KS-10-LE5
	kábel na pripojenie externého osvetlenia SBAL (M12, 12 pólův na M12, 12 pólův); dĺžka 0,5 m alebo 2 m	3056124	NEBS-M12G12-KS-0,5-SM12G12
		3058527	NEBS-M12G12-KS-2-SM12G12
spojovacie vedenie		technické údaje → internet: nebc	
	ethernet kábel (M12, 4 póly na RJ45); dĺžka 3 m alebo 10 m	8031121	NEBC-D12G4-KS-3-R3G4
		8031122	NEBC-D12G4-KS-10-R3G4