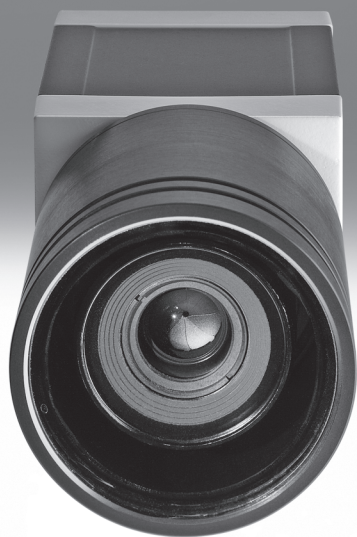


Kompaktný kamerový systém SBOC-M

FESTO



Kompaktný kamerový systém SBOC-M

hlavné údaje

FESTO

Určenie problému

Moderné automatizačné zariadenia sú väčšinou určené pre vysoké výrobné rýchlosti, ktoré nie je možné vidieť ľudským okom.

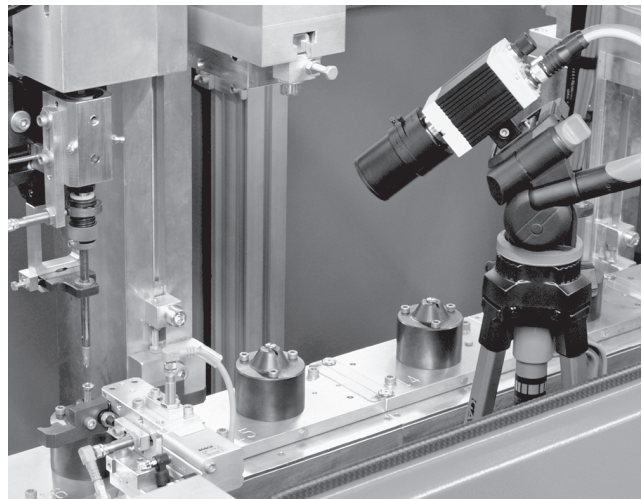
Nevýhoda vysokej rýchlosti: Zoradovač a servisný technik nie sú schopní na prvý pohľad rozpoznať chyby a ich príčiny v priebehu procesov.

Ťažšie sa vytvára aj optimálne nastavenie parametrov zariadenia.

Príklady použitia

Mobilné nasadenie vysokorýchlostnej kamery pri servise a uvedení do prevádzky pre zvýšenie produktivity a disponibility automatizačných zariadení

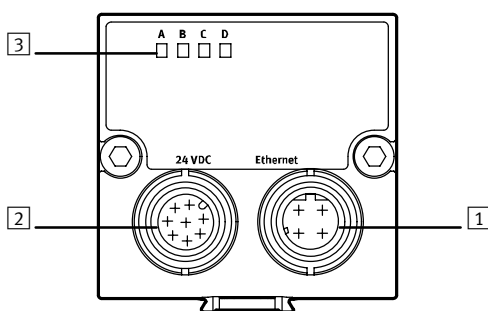
- Zníženie taktovacích časov stanovením prestojov počas priebehov procesov
- Optimálne naladenie časov posuvu jednotlivých osí pri viacosovom systéme, vyhľadanie kritických pohybov
- Zobrazenie procesov pohybu z viacerých strán paralelne na jednom PC, takže sa stanú ovládateľnými
- Lokalizovanie nežiaducich kmitov, ktoré môžu negatívne ovplyvniť opakovateľnú presnosť procesov pohybu a predčasné opotrebovanie materiálu



Stacionárna montáž vysokorýchlostnej kamery pre zvýšenie disponibility automatizačných zariadení

- Plynulý záznam procesov do pamäte kamery
- Pri výskyte chyby sa zaznamenávanie ukončí externým signálom, na kamere je zaznamenaná história chyby a tým je umožnená analýza príčiny chyby.

Rozhrania



- 1 prípojenie Ethernet
- 2 napájanie prevádzkovým napätím a vstupy/výstupy
- 3 stavové LED:

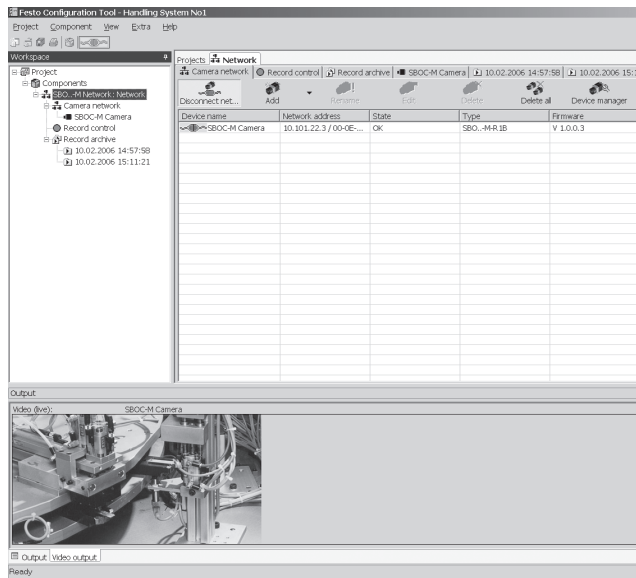
- A riadiaci systém
- B zaťaženie Ethernetu
- C snímanie
- D stav snímania

Kompaktný kamerový systém SBOC-M

hlavné údaje



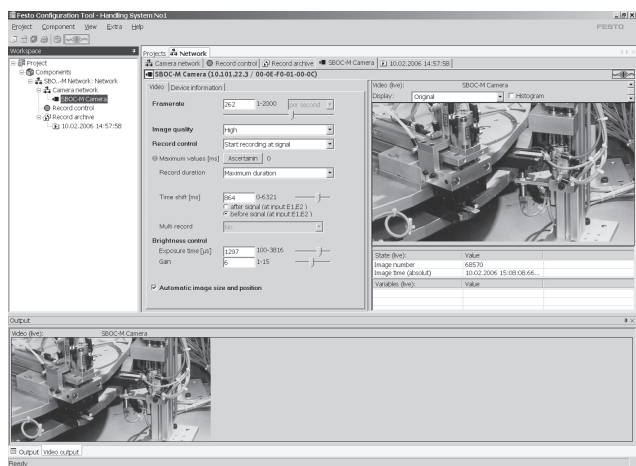
Softvér FCT so zásuvným modulom SBO...-M Network konfigurácia sieťového systému kamery



„SBO...-M Network“ je zásuvný modul pre konfiguračný nástroj Festo (skratka FCT). Disponuje nasledovnými funkciami:

- Konfigurácia a uvedenie do prevádzky sieťového systému kamery s ľubovoľným počtom kompaktných kamerových systémov typu SBO...-M
- Vytvorenie plynulého snímania so všetkými zariadeniami v sieťovom systéme kamery a to za účelom zachytenia jedného obrazu z rozličných uhlov pohľadu

Nastavenie kamery



Podľa živých obrazov každej kamery je možné nastaviť optiku a prispôbiť parametre ako napríklad dobu expozície, pomer obrazu, dĺžku nahrávania a kvalitu obrazu.

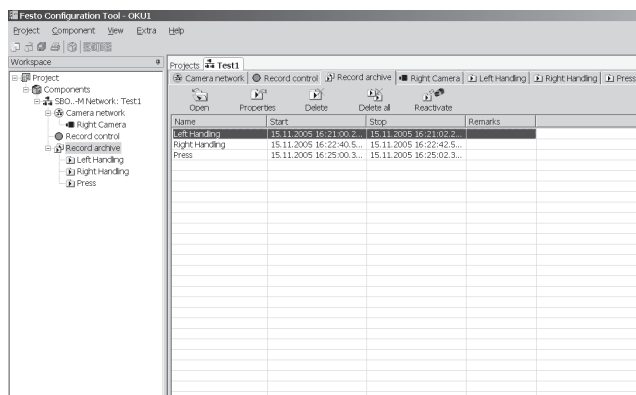
Pomocou parametrov je možné zadefinovať, aký proces má nastať po spustení signálu (zmena hrany externého 24V signálu):

- Štart snímania

- stop snímania
- zosnímanie iba jedného obrazu

Možnosť pohodlného určenia časového oneskorenia medzi spúšťacím signálom a štartom snímania, resp. zastavením snímania, ako aj snímania viacerých filmov, prípadne obrazov do pamäte kamery súčasne.

Riadenie snímania



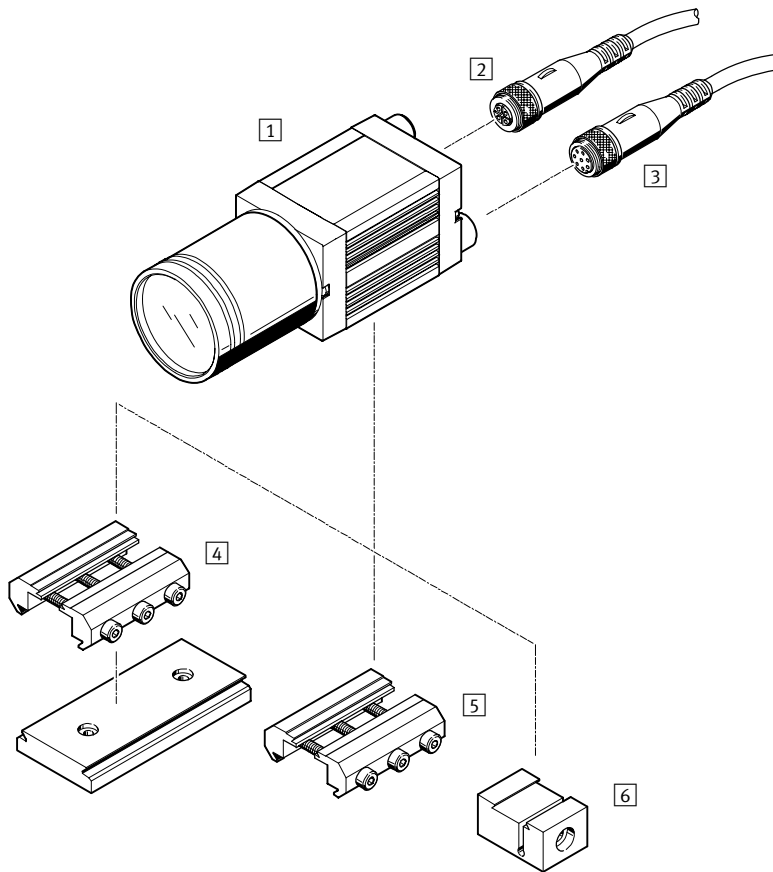
Po nastavení kamery sa môže začať snímání obrazu. Je možné zvoliť si, či kamera bude čakať na zadanie externého spúšťacieho signálu, za- znamenávať priamo po inicializovaní alebo či sa odoslané obrázky uložia cez Ethernet do PC bez toho, aby boli medzitým uložené do pamäte kamery.

Po spustení snímání v režime „čakanie na spúšťací signál“ je možné PC vynechať. Kamera pracuje samostatne a čaká na príchod spúšťacieho signálu. Prijaté sekvencie sa ukládajú do internej pamäte každej kamery a môžu byť prenesené po opätovnom spojení PC a softvéru FCT. Tam sú archivované a môžu byť analyzované.

Kompaktný kamerový systém SBOC-M

prehľad príslušenstva

FESTO

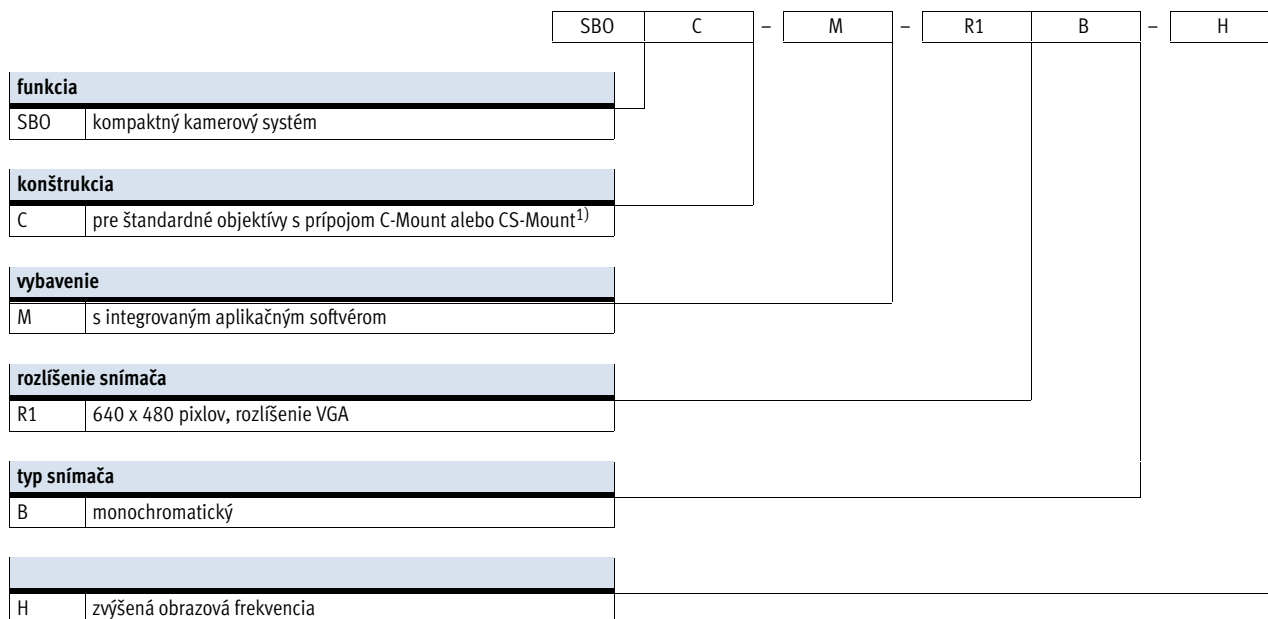


príslušenstvo	stručný opis	→ strana/internet
kompaktný kamerový systém		
1 SBOC-M-R1B-H	pre štandardný objektív s pripojením C-Mount	6
zásuvka s káblom		
2 SBOA-K30E-M12S	diagnostický kábel pre Ethernet	12
3 SIM-M12-8GD-...-PU	pre napájanie prevádzkovým napätím	
objektív		
- SASF-C-L-F...	ohnisková vzdialenosť 6 ... 35 mm	11
upevňovacie prvky		
4 adaptačná sada SBOA-HMSV-39	s priskrutkovateľnou adaptačnou doskou	8
5 adaptačná sada SBOA-HMSV-40	bez priskrutkovateľnej adaptačnej dosky	
6 adaptačná sada SBOA-HMSV-41	s vnútorným závitom G1/4 pre upevnenie na bežný statív	9
- adaptér SBOL-C-5	dištančný krúžok 5 mm (CS-Mount na C-Mount)	

Kompaktný kamerový systém SBOC-M

legenda k typovému označeniu

FESTO

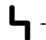



1) CS-Mount bez ochranej trubice

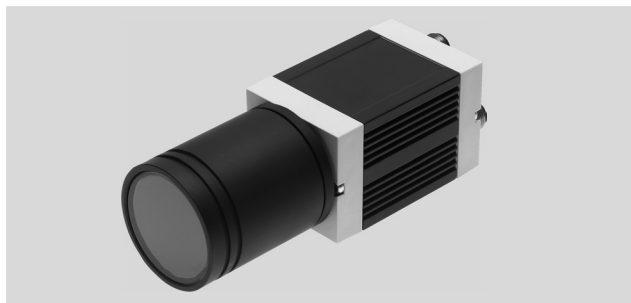
Kompaktný kamerový systém SBOC-M

údajový list

FESTO

-  - **napätie**
24 V DC

-  - **rozsah teploty**
-10 ... +50 °C



Všeobecné technické údaje		
typ		SBOC-M-R1B-H
rozlíšenie snímača	[pixel]	640 x 480 (VGA)
dĺžka	[mm]	139,4
šírka	[mm]	45
výška	[mm]	45
doba expozície	[µs]	1 ... 1 000 000
obrazová frekvencia (plný obraz)	[fps]	241
typ snímača		monochromatický
upevnenie objektívu		CS-Mount (C-Mount s ochrannou trubicou na objektív)
pracovná vzdialenosť	[mm]	závisí od zvoleného objektívu
zorné pole	[mm]	závisí od zvoleného objektívu

Elektrické údaje		
nominálne prevádzkove napätie	[V DC]	24
prípustné výkyvy napätia	[%]	±10
prúdový príkon pri nezaťažených výstupoch	[mA]	120
max. celkový prúd	[A]	1,5 na 24 V výstupoch
krytie		IP65, IP67
rozhranie Ethernet		
rozhranie zbernice		IEEE802.3U (100BaseT)
prípojovacia technika		konektor M12
rýchlosť prenosu dát	[Mbit/s]	100
podporované protokoly		TCP/IP

Prevádzkové podmienky a podmienky okolia		
teplota okolia	[°C]	-10 ... +50
skladovacia teplota	[°C]	-10 ... +60
podmienky okolia		zatienie pred extrémnymi svetelnými vplyvmi najčistejší okolitý vzduch
CE značka (pozrite vyhlásenie o zhode) ¹⁾		podľa smernice EU-EMV
osvedčenie		c UL us - Recognized (OL) C-Tick

1) Rozsah využitia si prosím vyhľadajte vo vyhlásení o zhode E: www.festo.com → Support → Anwenderdokumentation.
V prípade obmedzených možností využitia zariadenia v obytných, obchodných a priemyselných objektoch ako aj v malých prevádzkach, budú potrebné ďalšie opatrenia na zabezpečenie odolnosti proti rušeniu.

Kompaktný kamerový systém SBOC-M

údajový list

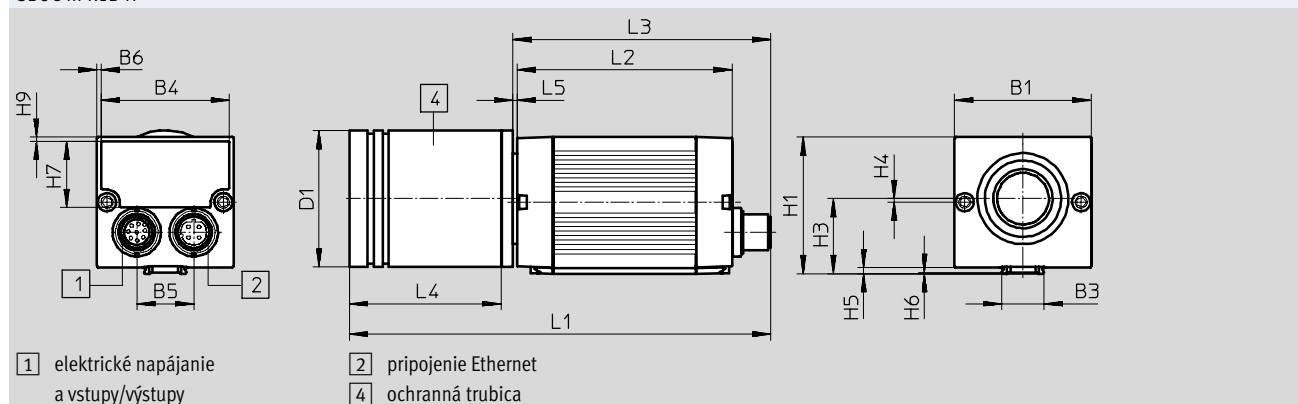
FESTO

Materiály	
teleso	eloxovaný hliník
veko	ABS, spevnený sklenými vláknami
poznámka o materiáli	bez obsahu medi a PTFEu v zmysle RoHS

Hmotnosti [g]	
upevnenie objektívu	CS-Mount (C-Mount s ochrannou trubicou na objektív)
typ	SBOC-M-R1B-H
kompaktný kamerový systém	182

Rozmery sťahovanie CAD modelov → www.festo.sk

SBOC-M-R1B-H



typ	B1	B3	B4	B5	B6	D1	H1	H3	H4	H5	H6	H7	H8	H9	L1	L2	L3	L4	L5
SBOC-M-R1B-H	45	13,91	42,2	18,8	1,4	45	45	24,65	1,15	2	0,3	21,8	—	1,4	139	71	85	50	1,3

Typové označenie			
	typ snímača	č. dielu	typ
640 x 480 pixlov, rozlíšenie VGA			
CS-Mount (C-Mount s ochrannou trubicou na objektív)	monochromatický	574642	SBOC-M-R1B-H

Kompaktný kamerový systém SBOC-M

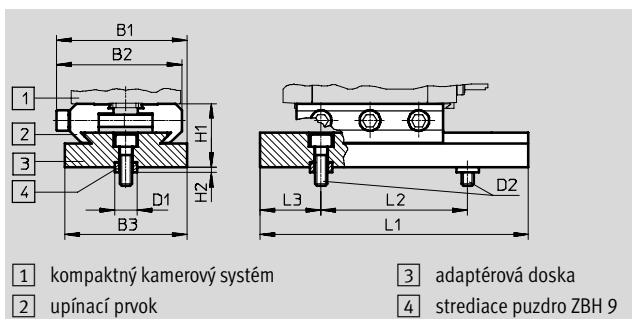
príslušenstvo

FESTO

Adaptačná sada SBOA-HMSV-39

s prískrutkovateľnou adaptačnou doskou

materiál:
tvárna hliníková zliatina, eloxovaná

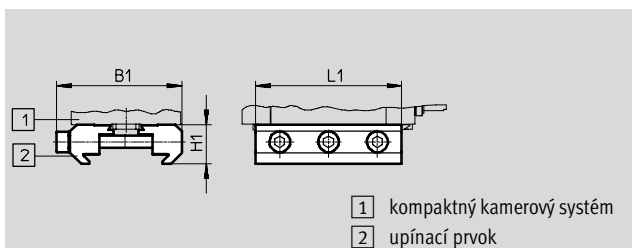


Typové označenie												
typ	B1	B2	B3	D1	D2	H1	H2	L1	L2	L3	č. dielu	typ
SBOA-HMSV-39	53,5	51,5	50	9	M5x16	26	2	110	60	25	541599	SBOA-HMSV-39

Adaptačná sada SBOA-HMSV-40

bez prískrutkovateľnej adaptačnej dosky

materiál:
tvárna hliníková zliatina, eloxovaná



Typové označenie					
typ	B1	H1	L1	č. dielu	typ
SBOA-HMSV-40	51,5	16	60	541600	SBOA-HMSV-40

Kompaktný kamerový systém SBOC-M

príslušenstvo

FESTO

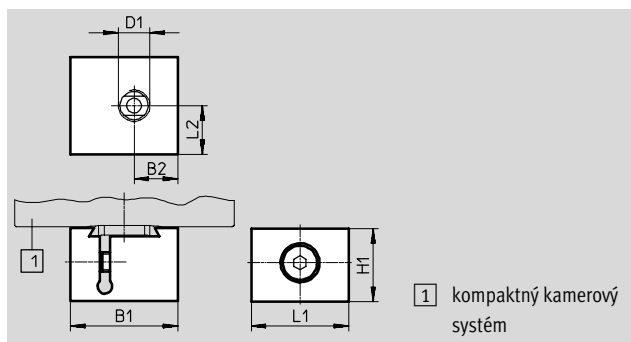
Adaptačná sada

SBOA-HMSV-41

s vnútorným závitom G $\frac{1}{4}$
pre upevnenie na bežný statív

materiál:

tvárna hliníková zliatina, eloxovaná



1 kompaktný kamerový systém

Typové označenie

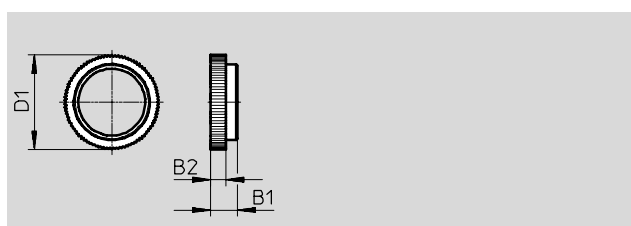
typ	B1	B2	D1 Ø	H1	L1	L2	č. dielu	typ
SBOA-HMSV-41	22	9	$\frac{1}{4}$ -20 UNC	15	20	10	542140	SBOA-HMSV-41

Adaptér SBOL-C-5

dištančný krúžok 5 mm (CS-Mount
na C-Mount)

materiál:

tvárna hliníková zliatina, eloxovaná



Typové označenie

typ	B1	B2	D1 Ø	č. dielu	typ
SBOL-C-5	8,8	5	31	541601	SBOL-C-5

Kompaktný kamerový systém SBOC-M

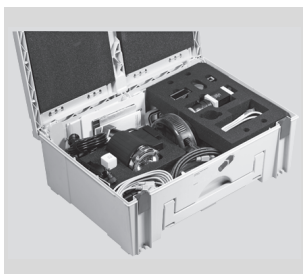
príslušenstvo

FESTO

Kamerový systém SBOA-M-SYSTAINER-110V

sada „systainer“ s kompaktným kamerovým systémom SBOC-M-R1B a príslušenstvom pre napätie 110 V

poznámka o materiáli:
obsahuje LABS látky



Typové označenie			
obsah	kusy	č. dielu	typ
kompaktný kamerový systém SBOC-M-R1B-H, bez ochranej trubice	1	572909	SBOA-M-SYSTAINER-110V
zoomovací objektiv, ohnisková vzdialenosť 10 ... 40 mm, CS-Mount	1		
adaptačná sada SBOA-HMSV-41 na upevnenie na bežné statívy	1		
statív pre kameru a osvetlenie	2		
diagnostický kábel pre Ethernet SBOA-K30E-M12S	1		
patchkábel (Crossover)	1		
Koppler, RJ45	1		
systémové svetlo vrátane konektorov pre USA, 850 W/75 h, s nakláňacou hlavicoou a rámom sklopným štyrmi smermi	1		
náhradná žiarovka, halogénová lampa v tvare U, 850 W/110 V	1		
spúšť s tlačidlom a predlžovacím káblom	1		
napájanie kamery/napájacieho zdroja pomocou adaptéra pre USA	1		
CD-ROM s konfiguračným balíkom FCT a dokumentáciou	1		

Kamerový systém SBOA-M-SYSTAINER

sada „systainer“ s kompaktným kamerovým systémom SBOC-M-R1B a príslušenstvom pre napätie 110 V ... 230 V



Typové označenie			
obsah	kusy	č. dielu	typ
kompaktný kamerový systém SBOC-M-R1B-H, bez ochranej trubice	1	575980	SBOA-MSY-R1B-H
LED svietidlá 84 W / 9 000 Lumen	1		
adaptér pre osvetlenie	1		
adaptér	1		
napájací zdroj	1		
statív	2		
objektív 4 ... 48 mm	1		
spúšť	1		
Koppler RJ45	1		
crossover – patchkábel	1		
predlžovací kábel Sub-D	1		
adaptér BS, SBOA-HMSV-41	1		
kábel, SBOA-K30E-M12S	1		
krátky prehľad GDSCS-SBOC-Z6	1		
CD-ROM dokument GDSCS-E-SBOC-D2	1		
medzikružok ZW-R5,0	1		
ochranný kryt M12, kolík	2		

Kompaktný kamerový systém SBOC-M

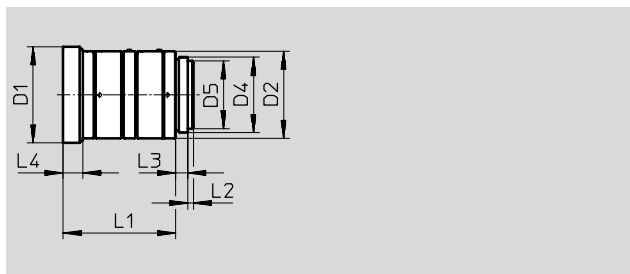
príslušenstvo

FESTO

Objektív SASF-C-L-F6

ohnisková vzdialenosť 6 mm

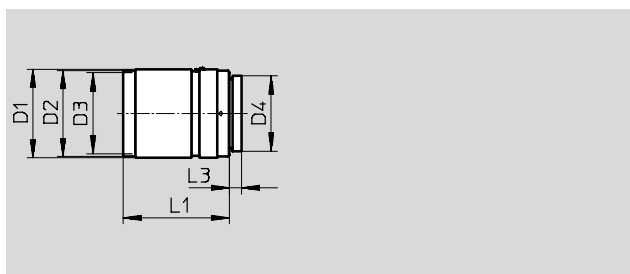
poznámka o materiáli:
obsahuje LABS látky
v zmysle RoHS



objektív SASF-C-L-F16

ohnisková vzdialenosť 16 mm

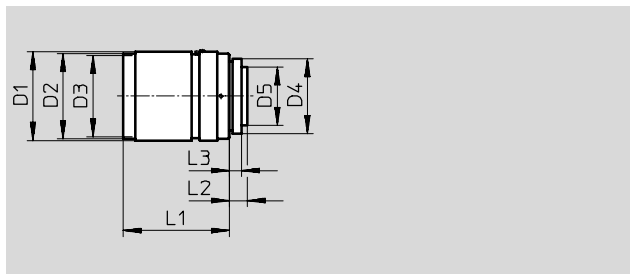
poznámka o materiáli:
obsahuje LABS látky
v zmysle RoHS



objektív SASF-C-L-F12/25/35

ohnisková vzdialenosť 12/25/35 mm

poznámka o materiáli:
obsahuje LABS látky
v zmysle RoHS




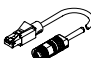
Rozmery									
typ	D1 Ø	D2 Ø	D3 Ø	D4	D5 Ø	L1	L2	L3	L4
SASF-C-L-F6	32	29	-	1-32UN	22,5	37,5	1,9	4	6,5
SASF-C-L-F16	29,5	28,5	27, P=0,5	1-32UN-2A	-	33,2	-	4	-
SASF-C-L-F12	29,5	28,5	27, P=0,5	1-32UN-2A	16,5	28,5	7,1	4	-
SASF-C-L-F25						32	6,9		
SASF-C-L-F35						19,5	35,4		


Typové označenie – objektív		technické údaje → internet: sasf-c			
	stručný opis	pracovná vzdialenosť [mm]	ohnisková vzdialenosť [mm]	č. dielu	typ
	C-Mount pre kompaktný kamerový systém s rozlíšením snímača R1 a R3	≥200	6	572910	SASF-C-L-F6
	C-Mount pre kompaktný kamerový systém s rozlíšením snímača R1 a R3	≥250	12	572911	SASF-C-L-F12
	C-Mount pre kompaktný kamerový systém s rozlíšením snímača R1 a R3	≥250	16	572912	SASF-C-L-F16
			25	572913	SASF-C-L-F25
			35	572914	SASF-C-L-F35

Kompaktný kamerový systém SBOC-M

príslušenstvo

FESTO

Typové označenie – kábel M12x1					technické údaje → internet: sim, sboa	
	montáž	použitie	prípoj	dĺžka kábla [m]	č. dielu	typ
priama zásuvka						
	prevlečená matica M12x1	prevádzkové napájanie	8 pólov	2	525616	SIM-M12-8GD-2-PU
				5	525618	SIM-M12-8GD-5-PU
	prevlečená matica M12x1	diagnostický kábel pre Ethernet	4 póly, kód d	3	542139	SBOA-K30E-M12S

Typové označenie – softvér			
	stručný opis	jazyk	č. dielu typ
	ovládací balík, informačný softvér	–	8001253 GDCS-EPCP-SBOC-D2
	opis	nemčina	8001258 GDCS-SBOC-DE
	opis	angličtina	8001260 GDCS-SBOC-EN