

## Nástrčné prípoje CRQS, Quick Star, ušľachtilá oceľ

**FESTO**



# Nástrčné prípoje CRQS, Quick Star, ušľachtilá ocel'

hlavné údaje

FESTO

## Použitie



Jednoduchý výber správneho spoja. Nástrčné prípojky Quick Star ponúkajú bezpečné riešenie pre akýkoľvek spoj. Komfortné systémové nástrčné spojovacie prvky ponúkajú viac ako 1 000 typov štandardných a funkčných skrutkových spojov.

| Prehľad kombinácií hadica-skrutkové spoje  |                   |          |   |
|--|-------------------|----------|---|
| aplikácie  | montážna prípojka | trubka   | opis  |
| štandardné   | QS-B              | PEN      | Rozmanité použitie – atraktívne ceny. Flexibilné vďaka vysokej odolnosti, jednoduchá inštalácia vďaka optimalizovaným polomerom pohybu. Vysoká odolnosť v dynamických aplikáciách.  |
|  | QS                | PUN      | Maximálna flexibilita pri štandardných aplikáciách vďaka veľkému výberu kombinácií rôznych typov.   |
|  | QS                | PAN      | Spĺňa všetky požiadavky aj pri štandardných aplikáciách v rozšírených rozsahoch tlakov a teplôt.  |
| vyššie tlaky   | NPQM              | PAN-MF   | Spĺňa normu DIN 73378: ideálne pre použitie v mobilnej pneumatike. Vhodné pre rozšírené rozsahy teplôt pri súčasne vysokých rozsahoch tlakov.   |
|  | NPQH              | PAN-R    | Výkonné pri rozsahoch tlakov do 20 bar: napr. pri aplikáciách s tlakovým multiplikátorom DPA.   |
| odolné proti chemikáliám, schválené pre potravinársky priemysel a odolné proti hydrolýze | NPQP              | PLN      | Odolné proti čistiacim prostriedkom, spĺňajúce FDA a hospodárne. Možná náhrada za kombináciu s montážnymi prípojkami z ušľachtilej ocele.   |
|  | NPKA              | PUN-H    | Odolné proti hydrolýze a vhodné pre aplikácie vo vode. Kombinácia vhodná pre čisté priestory, certifikát FDA a odolná proti korózii, vďaka 100 % konštrukcii z polyméru. Veľmi jednoduchá inštalácia vďaka „princípu s jedným kliknutím“. |
|  | NPQH              | PFAN     | Pre vysoké teploty do 150 °C. Schválené pre potravinársky priemysel, certifikát FDA a odolné proti čistiacim prostriedkom.  |
|  | NPCK              | PFAN     | Jednoduché čistenie vďaka konštrukcii prevlečenej matice bez hrán. Najvyššia odolnosť proti korózii (KBK 4) a certifikát FDA. Pre rôzne médiá.  |
|  | CRQS              | PFAN     | Najvyššia odolnosť proti korózii (KBK 4) a maximálna odolnosť proti kyselinám a lúhom.  |
| antistatické   | NPQM              | PUN-CM   | Antistatická hadica plus celokovová montážna prípojka: Maximálna ochrana pre elektrické a elektronické súčiastky.   |
| samozhášavosť  | NPQM              | PUN-V0   | Vysoká miera bezpečnosti v oblastiach s nebezpečenstvom ohňa vďaka samozhášavým vlastnostiam. Hadica je overená v zmysle DIN 5510-2.  |
| odolné proti zväracím iskrám   | NPQH              | PUN-V0-C | Ideálne v prípade zväracích iskier. Hospodárna bezpečnosť vďaka hrúbke hadice 2 mm pri ľubovoľnom priemere.   |
|  | QS-V0             | PAN-V0   | Bezpečné aj v prípade bezprostrednej blízkosti zväracích iskier: hadica s dvojitými stenami a špeciálnou montážnou prípojkou.   |

# Nástrčné prípoje CRQS, Quick Star, ušľachtilá oceľ

FESTO

hlavné údaje

## Produkčný program nástrčné prípoje

QSM, Quick Star, Mini

technické údaje → internet: qsm



Rozmerovo malá nástrčná prípojka pre najvyššiu hustotu usporiadania na najmenšom montážnom priestore. Pre použitie v pneumatike s teplotným rozsahom do 80 °C a tlakovým rozsahom do 14 bar.

Hadice s vonkajším  $\varnothing$  2, 3, 4 a 6 so závitovým prípojom M3, M5, M6, M7, R $\frac{1}{8}$  a G $\frac{1}{8}$ .

QS, Quick Star, Standard

technické údaje → internet: qs



Široký výber nástrčných prípojok pre použitie v pneumatike s teplotným rozsahom do 80 °C a tlakovým rozsahom do 14 bar.

Hadice s vonkajším  $\varnothing$  4, 6, 8, 10, 12 a 16 mm so závitovým prípojom R $\frac{1}{8}$  ... R $\frac{1}{2}$  a G $\frac{1}{8}$  ... G $\frac{1}{2}$ .

QSM-B, Quick Star, Mini

technické údaje → internet: qsm-b



Rozmerovo malá nástrčná prípojka pre najvyššiu hustotu usporiadania na najmenšom montážnom priestore. Pre základné funkcie v pneumatike s teplotným rozsahom do 60 °C a tlakovým rozsahom do 10 bar.

Hadice s vonkajším  $\varnothing$  3, 4 a 6 mm so závitovým prípojom M3, M5, M7 a R $\frac{1}{8}$ .

QS-B, Quick Star, Standard

technické údaje → internet: qs-b



Nástrčné prípojky pre základné funkcie v pneumatike s teplotným rozsahom do 60 °C a tlakovým rozsahom do 10 bar.

Hadice s vonkajším  $\varnothing$  4, 6, 8, 10, 12 a 16 mm so závitovým prípojom M5 a R $\frac{1}{8}$  ... R $\frac{1}{2}$ .

CRQS, Quick Star, ušľachtilá oceľ

technické údaje → internet: crqs



Nástrčná prípojka z ušľachtilej ocele. Najvyššia odolnosť proti korózii KBK4 a chemikáliám s atestáciou v potravinárskom a baliarenskom priemysle. Pre použitie v pneumatike s teplotným rozsahom do 120 °C a tlakovým rozsahom do 10 bar.

Hadice s vonkajším  $\varnothing$  4, 6, 8, 10, 12 a 16 mm so závitovým prípojom M5 a R $\frac{1}{8}$  ... R $\frac{1}{2}$ .

QS-V0, Quick Star, samozhášavý

technické údaje → internet: qs-v0



Samozhášavý nástrčný prípoj pre použitie vo všetkých oblastiach s nebezpečenstvom vzniku požiaru, napr. pri použití zvaracích zariadení v automobilovom priemysle, ako aj v stavebníctve. Pre použitie v pneumatike s teplotným rozsahom do 60 °C a tlakovým rozsahom do 10 bar.

Hadice s vonkajším  $\varnothing$  4, 6, 8, 10 a 12 mm so závitovým prípojom R $\frac{1}{8}$ ... R $\frac{1}{2}$  a G $\frac{1}{8}$  ... G $\frac{1}{2}$ .

# Nástrčné prípoje CRQS, Quick Star, ušľachtilá oceľ

FESTO

hlavné údaje

|  |  |
|--|--|
| <b>Produkčný program nástrčné prípoje</b>  |  |
| NPQH   | technické údaje → internet: npqh   |
|     | <p>Celokovová nástrčná prípojka z mosadze, chemicky poniklovaná. Vysoká odolnosť proti korózii KBK3 a chemikáliám s atestáciou v potravinárskom a baliarenskom priemysle. Pre použitie v pneumatike s teplotným rozsahom do 150 °C a tlakovým rozsahom do 20 bar.</p> <p>Hadice s vonkajším Ø 4, 6, 8, 10, 12 a 14 mm so závitovým prípojom M5, M7 a G<math>\frac{1}{8}</math> ... G<math>\frac{1}{2}</math>.</p>    |
| NPQM   | technické údaje → internet: npqm   |
|    | <p>Kovová nástrčná prípojka s príťažlivou cenou pre použitie v pneumatike s teplotným rozsahom do 70 °C a tlakovým rozsahom do 16 bar.</p> <p>Hadice s vonkajším Ø 3, 4, 6, 8, 10, 12 a 14 mm so závitovým prípojom M5, M7 a G<math>\frac{1}{8}</math> ... G<math>\frac{1}{2}</math>.</p>  |
| NPQP   | technické údaje → internet: npqp   |
|    | <p>Polypropylénová montážna prípojka pre použitie v aplikáciách s extrémnymi vplyvmi médií. Pre použitie v pneumatike s teplotným rozsahom do 60 °C a tlakovým rozsahom do 10 bar.</p> <p>Hadica s vonkajším Ø 4, 6, 8, 10 a 12 mm so spojovacím závitom R<math>\frac{1}{8}</math>... R<math>\frac{1}{2}</math>.</p>   |
| <b>Produkčný program funkčných nástrčných prípojev</b>                               |  |
| QSK, Quick Star, blokovácia nástrčná prípojka  | technické údaje → internet: qsk  |
|   | <p>Nástrčný prípoj blokuje prúd vzduchu po uvoľnení hadice. Pre použitie v pneumatike s teplotným rozsahom do 60 °C a tlakovým rozsahom do 14 bar.</p> <p>Hadice s vonkajším Ø 4, 6, 8, 10 a 12 mm so závitovým prípojom M5, R<math>\frac{1}{8}</math>... R<math>\frac{1}{2}</math> a G<math>\frac{1}{8}</math> ... G<math>\frac{1}{2}</math>.</p>   |
| QSR, Quick Star, rotačná nástrčná prípojka   | technické údaje → internet: qsr  |
|  | <p>Nástrčný prípoj s kyvným prípojením, otočné 360°. Gulčkové ložisko umožňuje rotačné pohyby v aplikácii do max. 500 ot/min. Pre použitie v pneumatike s teplotným rozsahom do 60 °C a tlakovým rozsahom do 14 bar.</p> <p>Hadice s vonkajším Ø 4, 6, 8, 10 a 12 mm so závitovým prípojom M5, R<math>\frac{1}{8}</math>... R<math>\frac{1}{2}</math> a G<math>\frac{1}{8}</math> ... G<math>\frac{1}{2}</math>.</p> |
| <b>Produkčný program, závitové rýchlospojky</b>                                      |  |
| NPCK   | technické údaje → internet: npck   |
|   | <p>Prípoj z ušľachtilej ocele pre použitie v oblastiach s intenzívnym čistením. Najvyššia odolnosť proti korózii KBK4. Pre použitie v pneumatike s teplotným rozsahom do 120 °C a tlakovým rozsahom do 12 bar.</p> <p>Hadica s vonkajším Ø 6 mm so závitovým prípojom G<math>\frac{1}{8}</math>.</p>   |
| <b>Produkčný program, nástrčné montážne prípoje</b>                                  |  |
| NPKA   | technické údaje → internet: npka   |
|  | <p>Plastová montážna prípojka pre jednoduchú inštaláciu jednou rukou. Odolné proti hydrolyze, certifikát FDA a jednoduché čistenie. Pre použitie v pneumatike s teplotným rozsahom do 60 °C a tlakovým rozsahom do 10 bar.</p> <p>Hadica s vonkajším Ø 6 mm so závitovým prípojom G<math>\frac{1}{8}</math>.</p>   |

# Nástrčné prípoje CRQS, Quick Star, ušľachtilá ocel'

hlavné údaje

FESTO

## CRQS, nástrčný prípoj z ušľachtilej ocele

### Zaručene najvyššia bezpečnosť procesu

Najlepšia odolnosť proti korózii a maximálna robustnosť: Prípoj CRQS je nepriepustný aj pri tých najvyšších nárokoch z hľadiska teploty, tlaku a odolnosti materiálu.

### Neobmedzené použitie v potravinárskom priemysle

Prípoj CRQS spolu s plastovou hadicou pre potravinársky priemysel PFAN je možné použiť vo všetkých oblastiach potravinárskeho a baliaceho

priemyslu, napr. aj tam, kde je predpísané použitie ušľachtilej ocele. Bez problémov odolajú všetkým čistiacim prostriedkom a mazivám a dajú sa cez ne prepravovať aj tie najagresívnejšie kyseliny a lúhy.

### Jednoducho nasunúť – hotovo



Vďaka oceľovej západke z nehrdzavejúcej ocele je hadicové vedenie pridžierané bez poškodenia povrchu. Vibrácie a tlakové rázy sú absorbované.

### Maximálna bezpečnosť



Tesniaci krúžok z fluórového kaučuku zaručí absolútne utesnenie medzi hadicou a telesom prípojky. Hadice sú spolu s nástrčným spojmom Festo vhodné pre stlačený vzduch a vákuum.

### Otočný



Polohovanie je možné aj po montáži.

## Montáž/demontáž hadice

### montáž

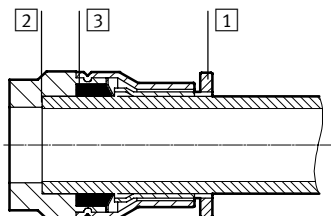
Predpokladom pre bezpečné uchytenie a ochranu pred poškodením vnútorného tesnenia [3] je rovné skrútenie hadice a odstránenie ostrapu.

- 1) Vytiahnite uvoľňovací krúžok [1].
- 2) Hadicu zaveďte až na doraz [2].  
Treba dbať na to, aby hadica bola zasunutá do tesnenia [3].

- ktoré je vnútri. V závislosti od tolerancie hadice a tesnenia možno mylne interpretovať kontakt hadice s tesnením ako doraz.
- 3) Skontrolujte bezpečný úchyt ľahkým potiahnutím hadice.

### demontáž

- 1) Uvoľnenie hadice sa dosiahne jednoduchým stlačením a podržaním uvoľňovacieho krúžku [1] v stlačenej polohe. Hadicu opatrne vytiahnite z montážnej prípojky.
- 2) Pred ďalším použitím odrežte poškodenú časť hadice.



# Nástrčné prípoje CRQS, Quick Star, ušľachtilá oceľ

hlavné údaje

FESTO

## Ktoré nástrčné prípoje sú vhodné pre ktoré závity?

### metrický závit

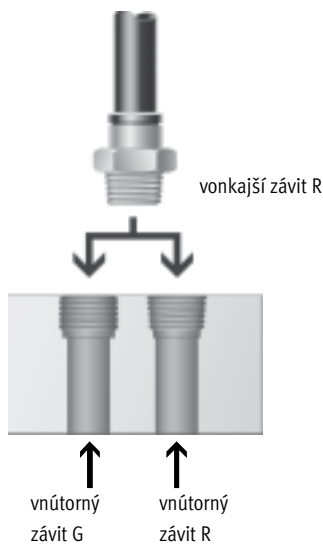
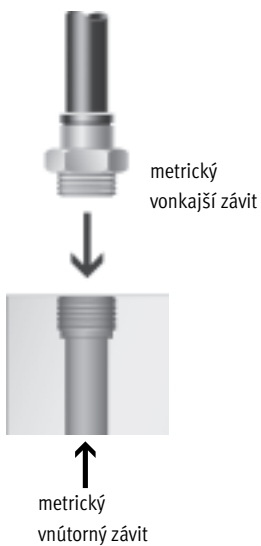
- kratší závit
- konštantná hĺbka zaskrutkovania
- vymeniteľný tesniaci krúžok
- čelné utesnenie
- viacnásobné použitie vďaka vymeniteľnému tesniacemu krúžku
- tesnenie je zabezpečené komôrkovitým kruhovým tesnením

### závit R podľa EN 10226-1 a ISO 7/1

- samoistiaci závit
- nie sú potrebné prídavné tesniace plochy
- menšie montážne rozmery – žiadne odsadenie pre tesniace plochy
- možnosť opakovaného použitia až päťkrát

 **upozornenie**

Na utesnenie nástrčného prípoja CRQS so závitom R je potrebný vhodný tesniaci prostriedok.



# Nástrčné prípoje CRQS, Quick Star, ušľachtilá oceľ

technické údaje

FESTO

| Všeobecné technické údaje       |                            |
|---------------------------------|----------------------------|
| veľkosť                         | štandardné                 |
| konštrukcia                     | princíp push-pull          |
| montážna poloha                 | ľubovoľná                  |
| typ tesnenia na závitovej časti | tesnenie (metrický závit)  |
|                                 | povrchová úprava (závit R) |
| použiteľné vedenie              | PFAN                       |

| Prevádzkové podmienky a podmienky okolia        |   |
|---|---|
| prevádzkový tlak kompletný [bar]                | -0,95 ... +10   |
| rozsah teplôt                                   |   |
| prevádzkové médium                              | stlačený vzduch podľa ISO 8573-1:2010 [7:-:-]<br>voda v zmysle vyhlásenia výrobcu <sup>1)</sup> |
| upozornenie pre prevádzkové/<br>riadiace médium | možnosť prevádzky s mazaním   |
| teplota okolia [°C]                             | -15 ... +120  |
| odolnosť proti korózii KBK <sup>2)</sup>        | 4   |
| vhodné pre potravinársky priemysel              | v zmysle vyhlásenia výrobcu <sup>1)</sup>   |
| osvedčenie                                      | spoločnosť Germanischer Lloyd   |

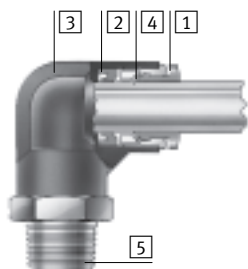
1) Ďalšie informácie [www.festo.com/sp](http://www.festo.com/sp) → Anwenderdokumentation.

2) Trieda odolnosti proti korózii 4 podľa normy Festo 940 070:

Konštrukčne diely s obzvlášť prísnyimi narokmi na odolnosť proti korózii. Diely v prostredí s agresívnymi látkami, napr. v potravinárstve alebo v chemickom priemysle. Použitie týchto dielov je v prípade potreby nutné overiť špeciálnymi skúškami s príslušnými médiami.

## Materiály

funkčný rez



Nástrčný prípoj CRQS

|                      |                        |                                    |
|----------------------|------------------------|------------------------------------|
| 1                    | uvoľňovací krúžok      | vysokelegovaná oceľ, nehrdzavejúca |
| 2                    | hadicové tesnenie      | FPM                                |
| 3                    | teleso                 | vysokelegovaná oceľ, nehrdzavejúca |
| 4                    | upínací segment hadice | vysokelegovaná oceľ, nehrdzavejúca |
| 5                    | závitová časť          | vysokelegovaná oceľ, nehrdzavejúca |
| poznámka o materiáli |                        | v zmysle RoHS                      |

# Nástrčné prípoje CRQS, Quick Star, ušľachtilá oceľ

technické údaje

FESTO

## Hĺbka zasunutia hadice



| hadica s vonkajším Ø [mm]   | 4  | 6    | 8    | 10   | 12 | 16 |
|-----------------------------|----|------|------|------|----|----|
| hĺbka zasunutia hadice [mm] | 18 | 19,5 | 21,5 | 25,5 | 27 | 32 |

## Odporúčaný moment zatiahnutia



Pri nástrčných prípojoch radu Quick Star s vnútorným šesťhranom je potrebné dbať na to, aby inbusový

kľúč pri zaskrutkovaní nebol zavedený príliš hlboko cez nástrčný spoj, aby sa tým nepoškodili vnútorné časti.

## upozornenie

Všetky závit R sú pokryté tesniacou vrstvou. Táto vrstva nahrádza bežný tesniaci krúžok. Závit R zaskrutkujte ručne a pomocou vidlicového kľúča dotiahnite o 1 až 2 otáčky. Prípoj je možné znovu naskrutkovať až päťkrát.

Pri viacnásobnom skrútkovaní závit R dávajte pozor, aby sa nečistoty z tesniacej vrstvy nedostali do systému stlačeného vzduchu.

| závitový prípoj | nominálny moment zatiahnutia [Nm] |
|-----------------|-----------------------------------|
| závit M         |                                   |
| M5              | 1,33 ±20 %                        |

## Kombinácie nástrčné prípojka/hadica

| závit           | hadica s vonkajším Ø [mm] |    |    |    |    |    |
|-----------------|---------------------------|----|----|----|----|----|
|                 | 4                         | 6  | 8  | 10 | 12 | 16 |
| M5              | ++                        | +  | -  | -  | -  | -  |
| R $\frac{1}{8}$ | +                         | ++ | +  | -  | -  | -  |
| R $\frac{1}{4}$ | -                         | +  | ++ | +  | -  | -  |
| R $\frac{3}{8}$ | -                         | -  | -  | ++ | +  | -  |
| R $\frac{1}{2}$ | -                         | -  | -  | -  | ++ | +  |

+ možná kombinácia závit/hadica s vonkajším Ø



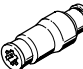



++ optimálna kombinácia (z hľadiska prietoku) závit/hadica s vonkajším Ø



# Nástrčné prípoje CRQS, Quick Star, ušľachtilá oceľ

prehľad dodávok

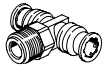


FESTO

| tvar  | vyhotovenie   | typ              | prípoj D1 |                 |                   | prípoj D2         |          | → strana/<br>internet |
|---|---|------------------|-----------|-----------------|-------------------|-------------------|----------|-----------------------|
|   |   |                  | závit M   | závit R         | vonkajší Ø hadice | vonkajší Ø hadice |          |                       |
| priamy tvar   | <b>nástrčný prípoj – vonkajší závit s vnútorným a vonkajším šesťhranom</b>          |                  |           |                 |                   |                   |          |                       |
|   |    | CRQS             | M5x0,8    | –               | –                 | –                 | 4, 6     | 11                    |
|   |   |                  | –         | R $\frac{1}{8}$ |                   |                   | 4, 6, 8  |                       |
|   |   |                  | –         | R $\frac{1}{4}$ |                   |                   | 6, 8, 10 |                       |
|   |   |                  | –         | R $\frac{3}{8}$ |                   |                   | 10, 12   |                       |
|   |   |                  | –         | R $\frac{1}{2}$ |                   |                   | 12, 16   |                       |
|   | <b>nástrčný prípoj</b>  |                  |           |                 |                   |                   |          |                       |
|   |    | CRQS             | –         | –               | –                 | 4                 | 4        | 13                    |
|   |   |                  | –         | –               |                   | 6                 | 6        |                       |
|   |   |                  | –         | –               |                   | 8                 | 8        |                       |
|   |   |                  | –         | –               |                   | 10                | 10       |                       |
|   |   |                  | –         | –               |                   | 12                | 12       |                       |
|   |    | CRQS<br>redukcia | –         | –               | –                 | 6                 | 4        | 13                    |
| –   |   |                  | –         | 8               |                   | 6                 |          |                       |
| –   |   |                  | –         | 10              |                   | 8                 |          |                       |
| –   |   |                  | –         | 12              |                   | 10                |          |                       |
| –   |   |                  | –         | 16              |                   | 12                |          |                       |
| <b>závitová spojka – prechodka</b>  |   |                  |           |                 |                   |                   |          |                       |
|  | CRQSS   | –                | –         | –               | 4                 | 4                 | 13       |                       |
|   |   | –                | –         |                 | 6                 | 6                 |          |                       |
|   |   | –                | –         |                 | 8                 | 8                 |          |                       |
|   |   | –                | –         |                 | 10                | 10                |          |                       |
|   |   | –                | –         |                 | 12                | 12                |          |                       |
| tvar L  | <b>nástrčný prípoj L, otočný – vonkajší závit s vonkajším šesťhranom</b>            |                  |           |                 |                   |                   |          |                       |
|   |  | CRQSL            | M5x0,8    | –               | –                 | –                 | 4, 6     | 14                    |
|   |   |                  | –         | R $\frac{1}{8}$ |                   |                   | 4, 6, 8  |                       |
|   |   |                  | –         | R $\frac{1}{4}$ |                   |                   | 6, 8, 10 |                       |
|   |   |                  | –         | R $\frac{3}{8}$ |                   |                   | 10, 12   |                       |
|   |   |                  | –         | R $\frac{1}{2}$ |                   |                   | 12, 16   |                       |
|   | <b>nástrčné L spojenie</b>  |                  |           |                 |                   |                   |          |                       |
|   |  | CRQSL            | –         | –               | –                 | 4                 | –        | 15                    |
|   |   |                  | –         | –               |                   | 6                 | –        |                       |
|   |   |                  | –         | –               |                   | 8                 | –        |                       |
|   |   |                  | –         | –               |                   | 10                | –        |                       |
|   |   |                  | –         | –               |                   | 12                | –        |                       |
|   | –   | –                | 16        | –               |                   |                   |          |                       |

# Nástrčné prípoje CRQS, Quick Star, ušľachtilá oceľ

prehľad dodávok

**FESTO**

| tvar   | vyhotovenie   | typ   | prípoj D1   |         |                   | prípoj D2         |    | → strana/<br>internet |
|--------|---|-------|---|---------|-------------------|-------------------|----|-----------------------|
|        |   |       | závit M   | závit R | vonkajší Ø hadice | vonkajší Ø hadice |    |                       |
| tvar T |  | CRQST | nástrčný prípoj T, otočný – vonkajší závit s vonkajším šesťhranom |         |                   |                   |    | 16                    |
|        |   |       | M5x0,8  | –       | –                 | 4, 6              |    |                       |
|        |   |       | –   | R1/8    |                   | 6, 8              |    |                       |
|        |   |       |   | R1/4    |                   | 8, 10             |    |                       |
|        |   |       |   | R3/8    |                   | 10, 12            |    |                       |
|        |   |       |   | R1/2    |                   | 12, 16            |    |                       |
|        |   |       | nástrčný prípoj T   |         |                   |                   |    |                       |
|        |  | CRQST | –   | –       | 4                 | –                 | 17 |                       |
|        |   |       |   |         | 6                 |                   |    |                       |
|        |   |       |   |         | 8                 |                   |    |                       |
|        |   |       |   |         | 10                |                   |    |                       |
|        |   |       |   |         | 12                |                   |    |                       |
|        |   |       |   |         | 16                |                   |    |                       |
| tvar Y |   |       | nástrčný prípoj Y   |         |                   |                   |    |                       |
|        |  | CRQSY | –   | –       | 4                 | –                 | 17 |                       |
|        |   |       |   |         | 6                 |                   |    |                       |
|        |   |       |   |         | 8                 |                   |    |                       |
|        |   |       |   |         | 10                |                   |    |                       |
|        |   |       |   |         | 12                |                   |    |                       |
|        |   |       |   |         | 16                |                   |    |                       |

# Nástrčné prípoje CRQS, Quick Star, ušľachtilá oceľ

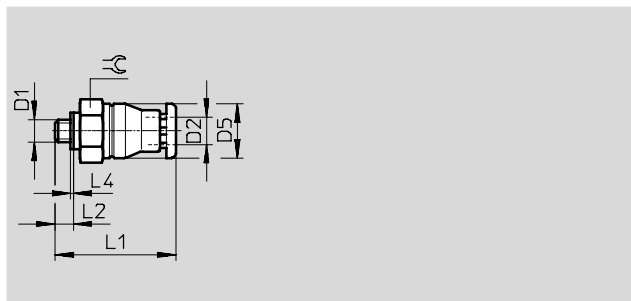
údajový list

## Nástrčný prípoj CRQS

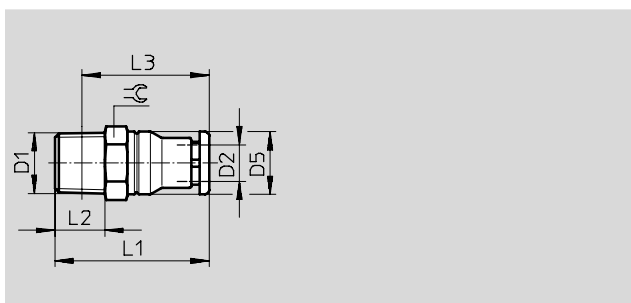
vonkajší závit s vonkajším šesťhranom



závit M



závit R



| Rozmery a údaje pre objednávku     |                      |                      |      |      |    |      |     |    |                   |          |             |     |
|------------------------------------|----------------------|----------------------|------|------|----|------|-----|----|-------------------|----------|-------------|-----|
| prípoj                             | nominálna šírka [mm] | vonkajší Ø hadice D2 | D5 Ø | L1   | L2 | L3   | L4  | ☞  | hmotnosť/ kus [g] | č. dielu | typ         | PE* |
| D1                                 |                      |                      |      |      |    |      |     |    |                   |          |             |     |
| metrický závit s tesniacim krúžkom |                      |                      |      |      |    |      |     |    |                   |          |             |     |
| M5x0,8                             | 2                    | 4                    | 9,8  | 24,4 | 3  | -    | 0,5 | 10 | 6                 | 162860   | CRQS-M5-4   | 1   |
|                                    | 2                    | 6                    | 11,8 | 25,6 | 3  | -    | 0,5 | 12 | 8,4               | 162861   | CRQS-M5-6   | 1   |
| závit R                            |                      |                      |      |      |    |      |     |    |                   |          |             |     |
| R1/8                               | 2,5                  | 4                    | 9,8  | 27,4 | 8  | 23,4 | -   | 10 | 8,7               | 132643   | CRQS-1/8-4  | 1   |
|                                    | 4,1                  | 6                    | 11,8 | 27,6 | 8  | 23,7 | -   | 12 | 9,9               | 162862   | CRQS-1/8-6  | 1   |
|                                    | 5,1                  | 8                    | 13,8 | 30,9 | 8  | 27   | -   | 14 | 12                | 162863   | CRQS-1/8-8  | 1   |
| R1/4                               | 4,2                  | 6                    | 11,8 | 31,6 | 11 | 25,6 | -   | 14 | 18                | 132644   | CRQS-1/4-6  | 1   |
|                                    | 5,8                  | 8                    | 13,8 | 33,9 | 11 | 27,9 | -   | 14 | 18                | 162864   | CRQS-1/4-8  | 1   |
|                                    | 5,9                  | 10                   | 16,8 | 36   | 11 | 30   | -   | 17 | 22                | 162865   | CRQS-1/4-10 | 1   |
| R3/8                               | 6                    | 10                   | 16,8 | 38   | 12 | 31,7 | -   | 17 | 29                | 162866   | CRQS-3/8-10 | 1   |
|                                    | 7,6                  | 12                   | 19,8 | 39,9 | 12 | 33,6 | -   | 21 | 37                | 162867   | CRQS-3/8-12 | 1   |
| R1/2                               | 8,1                  | 12                   | 19,8 | 42,9 | 15 | 34,7 | -   | 22 | 55                | 162868   | CRQS-1/2-12 | 1   |
|                                    | 10,1                 | 16                   | 23,7 | 49,7 | 15 | 41,6 | -   | 24 | 59                | 162869   | CRQS-1/2-16 | 1   |

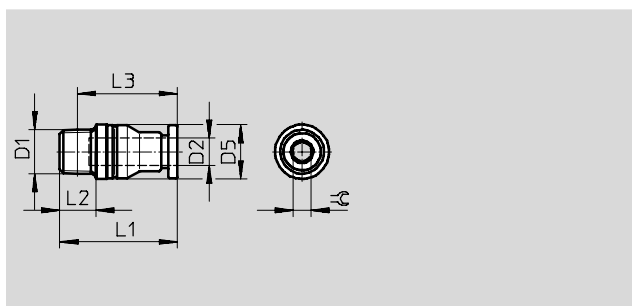
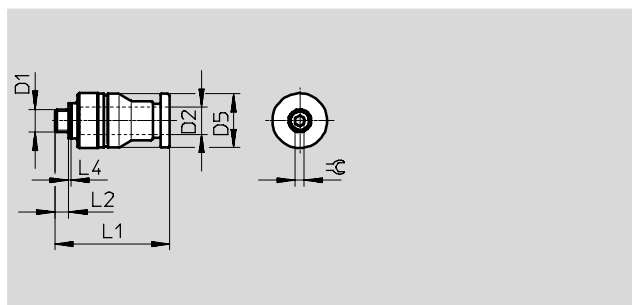
\* množstvo v balnej jednotke

# Nástrčné prípoje CRQS, Quick Star, ušľachtilá oceľ

FESTO

údajový list

**Nástrčné prípoje CRQS-...-I**  
vonkajší závit s vnútorným  
šesťhranom



| Rozmery a údaje pre objednávku     |                      |                      |      |      |    |      |     |    |                  |          |               |     |
|------------------------------------|----------------------|----------------------|------|------|----|------|-----|----|------------------|----------|---------------|-----|
| prípoj                             | nominálna šírka [mm] | vonkajší Ø hadice D2 | D5 Ø | L1   | L2 | L3   | L4  | ≈  | hmotnosť/kus [g] | č. dielu | typ           | PE* |
| metrický závit s tesniacim krúžkom |                      |                      |      |      |    |      |     |    |                  |          |               |     |
| M5                                 | 2                    | 4                    | 10   | 22,9 | 3  | -    | 0,5 | 2  | 5                | 132328   | CRQS-M5-4-I   | 1   |
|                                    | 2                    | 6                    | 12   | 25,1 | 3  | -    | 0,5 | 2  | 7,7              | 132329   | CRQS-M5-6-I   | 1   |
| závit R                            |                      |                      |      |      |    |      |     |    |                  |          |               |     |
| R1/8                               | 4,1                  | 6                    | 12   | 26,1 | 8  | 22,2 | -   | 4  | 8,4              | 132330   | CRQS-1/8-6-I  | 1   |
|                                    | 5,1                  | 8                    | 14   | 30,4 | 8  | 26,5 | -   | 5  | 12               | 132331   | CRQS-1/8-8-I  | 1   |
| R1/4                               | 5,8                  | 8                    | 14   | 31,4 | 11 | 25,4 | -   | 6  | 15               | 132332   | CRQS-1/4-8-I  | 1   |
|                                    | 5,9                  | 10                   | 17   | 36   | 11 | 30   | -   | 6  | 21               | 132333   | CRQS-1/4-10-I | 1   |
| R3/8                               | 6                    | 10                   | 17   | 34   | 12 | 27,7 | -   | 6  | 24               | 132334   | CRQS-3/8-10-I | 1   |
|                                    | 7,6                  | 12                   | 20   | 36,4 | 12 | 30,1 | -   | 8  | 28               | 132335   | CRQS-3/8-12-I | 1   |
| R1/2                               | 8,1                  | 12                   | 22   | 39,4 | 15 | 31,2 | -   | 8  | 45               | 132336   | CRQS-1/2-12-I | 1   |
|                                    | 10,1                 | 16                   | 24   | 46,7 | 15 | 38,6 | -   | 12 | 47               | 132337   | CRQS-1/2-16-I | 1   |

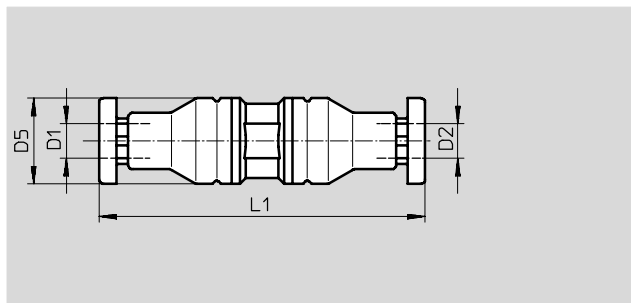
\* množstvo v balnej jednotke

# Nástrčné prípoje CRQS, Quick Star, ušľachtilá oceľ

údajový list

FESTO

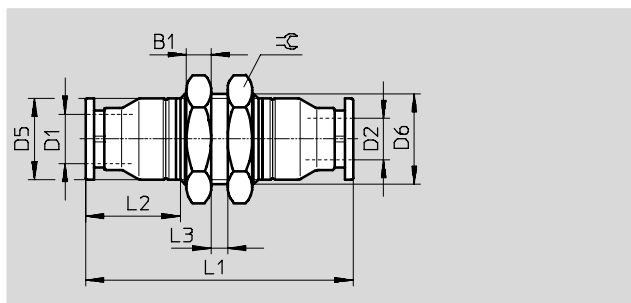
## Nástrčný spoj CRQS



| Rozmery a údaje pre objednávku |                      |                      |      |      |                  |          |            |     |  |
|--------------------------------|----------------------|----------------------|------|------|------------------|----------|------------|-----|--|
| vonkajší Ø hadice D1           | nominálna šírka [mm] | vonkajší Ø hadice D2 | D5 Ø | L1   | hmotnosť/kus [g] | č. dielu | typ        | PE* |  |
| 4                              | 2,4                  | 4                    | 9,8  | 37,7 | 9,1              | 130645   | CRQS-4     | 1   |  |
| 6                              | 3,7                  | 6                    | 11,8 | 40,3 | 14               | 130646   | CRQS-6     | 1   |  |
| 8                              | 5,8                  | 8                    | 13,8 | 44,9 | 18               | 130647   | CRQS-8     | 1   |  |
| 10                             | 6,6                  | 10                   | 16,8 | 52   | 29               | 130648   | CRQS-10    | 1   |  |
| 12                             | 7,9                  | 12                   | 19,8 | 55,8 | 44               | 130649   | CRQS-12    | 1   |  |
| 16                             | 10,5                 | 16                   | 23,7 | 66,5 | 63               | 130650   | CRQS-16    | 1   |  |
| redukcia                       |                      |                      |      |      |                  |          |            |     |  |
| 6                              | 2,4                  | 4                    | 12   | 38,8 | 11               | 130651   | CRQS-6-4   | 1   |  |
| 8                              | 3,7                  | 6                    | 14   | 42,4 | 15               | 130652   | CRQS-8-6   | 1   |  |
| 10                             | 5,8                  | 8                    | 17   | 48,5 | 22               | 130653   | CRQS-10-8  | 1   |  |
| 12                             | 6,6                  | 10                   | 20   | 53,9 | 35               | 130654   | CRQS-12-10 | 1   |  |
| 16                             | 7,9                  | 12                   | 24   | 61,1 | 50               | 130655   | CRQS-16-12 | 1   |  |

\* množstvo v balnej jednotke

## Závitová spojka – prechodka CRQSS



| Rozmery a údaje pre objednávku     |                      |                      |    |      |         |      |      |         |    |                  |          |          |     |
|------------------------------------|----------------------|----------------------|----|------|---------|------|------|---------|----|------------------|----------|----------|-----|
| vonkajší Ø hadice D1               | nominálna šírka [mm] | vonkajší Ø hadice D2 | B1 | D5 Ø | D6 Ø    | L1   | L2   | L3 max. | ⌀  | hmotnosť/kus [g] | č. dielu | typ      | PE* |
| metrický závit s tesniacim krúžkom |                      |                      |    |      |         |      |      |         |    |                  |          |          |     |
| 4                                  | 2,4                  | 4                    | 4  | 9,8  | M12x1   | 43,7 | 15,4 | 4       | 14 | 19               | 164210   | CRQSS-4  | 1   |
| 6                                  | 3,7                  | 6                    | 4  | 11,8 | M14x1   | 46,3 | 15,6 | 6       | 17 | 27               | 164211   | CRQSS-6  | 1   |
| 8                                  | 5,7                  | 8                    | 4  | 13,8 | M16x1   | 50,9 | 17,9 | 6       | 19 | 35               | 164213   | CRQSS-8  | 1   |
| 10                                 | 6,7                  | 10                   | 5  | 16,8 | M20x1   | 57   | 20   | 6       | 24 | 60               | 164215   | CRQSS-10 | 1   |
| 12                                 | 7,9                  | 12                   | 6  | 19,8 | M22x1   | 62,8 | 21,9 | 6       | 27 | 87               | 164217   | CRQSS-12 | 1   |
| 16                                 | 10,4                 | 16                   | 6  | 23,7 | M27x1,5 | 72,6 | 26,7 | 6       | 32 | 118              | 164219   | CRQSS-16 | 1   |

\* množstvo v balnej jednotke

# Nástrčné prípoje CRQS, Quick Star, ušľachtilá ocel'

FESTO

údajový list

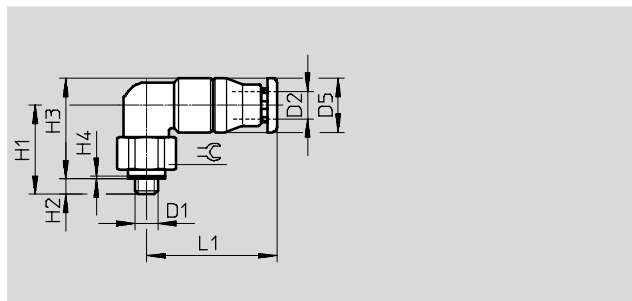
## Nástrčný prípoj L, typ CRQSL

otočný

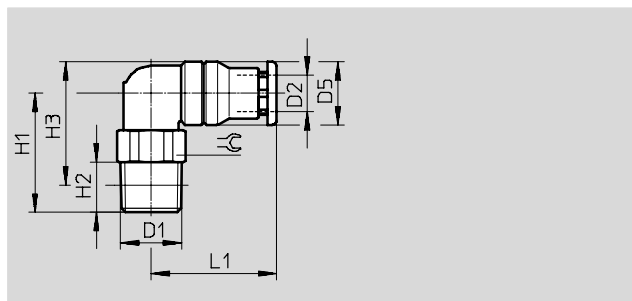
vonkajší závit s vonkajším  
šesťhranom



závit M



závit R



| Rozmery a údaje pre objednávku     |                      |                      |      |      |    |      |     |      |    |                  |          |              |     |
|------------------------------------|----------------------|----------------------|------|------|----|------|-----|------|----|------------------|----------|--------------|-----|
| prípoj                             | nominálna šírka [mm] | vonkajší Ø hadice D2 | D5 Ø | H1   | H2 | H3   | H4  | L1   | ≈  | hmotnosť/kus [g] | č. dielu | typ          | PE* |
| metrický závit s tesniacim krúžkom |                      |                      |      |      |    |      |     |      |    |                  |          |              |     |
| M5x0,8                             | 2                    | 4                    | 9,8  | 17   | 3  | 18,9 | 0,5 | 22,4 | 10 | 12               | 162870   | CRQSL-M5-4   | 1   |
|                                    | 2                    | 6                    | 11,8 | 19   | 3  | 21,9 | 0,5 | 23,6 | 12 | 18               | 162871   | CRQSL-M5-6   | 1   |
| závit R                            |                      |                      |      |      |    |      |     |      |    |                  |          |              |     |
| R1/8                               | 2,2                  | 4                    | 9,8  | 19   | 8  | 19,9 | -   | 22,4 | 10 | 14               | 132598   | CRQSL-1/8-4  | 1   |
|                                    | 3,9                  | 6                    | 11,8 | 20,5 | 8  | 22,4 | -   | 23,6 | 12 | 19               | 162872   | CRQSL-1/8-6  | 1   |
|                                    | 5,2                  | 8                    | 13,8 | 23   | 8  | 25,9 | -   | 26,4 | 14 | 26               | 162873   | CRQSL-1/8-8  | 1   |
| R1/4                               | 3,6                  | 6                    | 11,8 | 23   | 11 | 22,9 | -   | 23,6 | 14 | 26               | 132599   | CRQSL-1/4-6  | 1   |
|                                    | 5,1                  | 8                    | 13,8 | 25   | 11 | 25,9 | -   | 26,4 | 14 | 30               | 162874   | CRQSL-1/4-8  | 1   |
|                                    | 6                    | 10                   | 16,8 | 28,5 | 11 | 30,9 | -   | 30,5 | 17 | 42               | 162875   | CRQSL-1/4-10 | 1   |
| R3/8                               | 6                    | 10                   | 16,8 | 28,5 | 12 | 30,6 | -   | 30,5 | 17 | 49               | 162876   | CRQSL-3/8-10 | 1   |
|                                    | 8,1                  | 12                   | 19,8 | 30   | 12 | 33,6 | -   | 33,4 | 21 | 65               | 162877   | CRQSL-3/8-12 | 1   |
| R1/2                               | 7,9                  | 12                   | 19,8 | 34   | 15 | 35,7 | -   | 33,4 | 22 | 85               | 162878   | CRQSL-1/2-12 | 1   |
|                                    | 9,4                  | 16                   | 23,7 | 36   | 15 | 39,7 | -   | 40,7 | 24 | 99               | 162879   | CRQSL-1/2-16 | 1   |

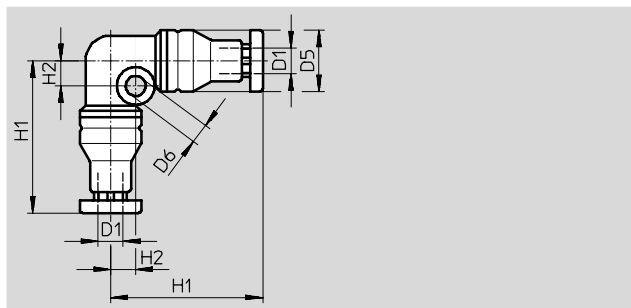
\* množstvo v balnej jednotke

# Nástrčné prípoje CRQS, Quick Star, ušľachtilá oceľ

údajový list

FESTO

Nástrčné L spojenie, typ CRQSL



| Rozmery a údaje pre objednávku |                 |      |     |      |     |                  |          |          |     |
|--------------------------------|-----------------|------|-----|------|-----|------------------|----------|----------|-----|
| vonkajší Ø hadice              | nominálna šírka | D5   | D6  | H1   | H2  | hmotnosť/<br>kus | č. dielu | typ      | PE* |
| D1                             | [mm]            | Ø    | Ø   |      |     | [g]              |          |          |     |
| 4                              | 2,1             | 9,8  | 3,2 | 24,4 | 4   | 13               | 130662   | CRQSL-4  | 1   |
| 6                              | 3,5             | 11,8 | 3,2 | 26,6 | 5   | 20               | 130663   | CRQSL-6  | 1   |
| 8                              | 5,1             | 13,8 | 3,2 | 29,9 | 6   | 27               | 130664   | CRQSL-8  | 1   |
| 10                             | 6,1             | 16,8 | 4,2 | 35   | 7   | 42               | 130665   | CRQSL-10 | 1   |
| 12                             | 7,8             | 19,8 | 4,2 | 37,9 | 8   | 62               | 130666   | CRQSL-12 | 1   |
| 16                             | 9,4             | 23,7 | 4,2 | 45,2 | 9,5 | 91               | 130667   | CRQSL-16 | 1   |

\* množstvo v balnej jednotke

# Nástrčné prípoje CRQS, Quick Star, ušľachtilá ocel'

údajový list

FESTO

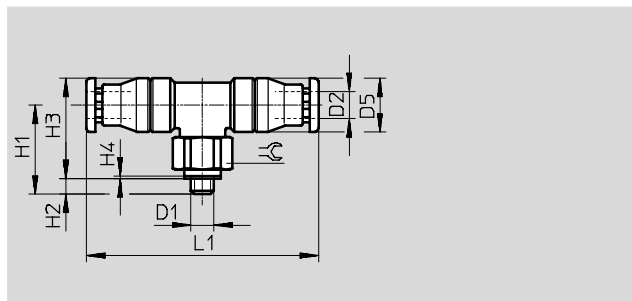
## Nástrčný skrutkový spoj T, typ CRQST

otočný

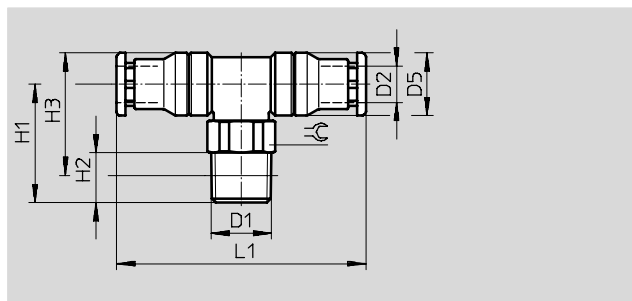
vonkajší závit s vonkajším  
šesťhranom



závit M



závit R



### Rozmery a údaje pre objednávku

| prípoj<br>D1                       | nominálna<br>šírka<br>[mm] | vonkajší Ø<br>hadice<br>D2 | D5<br>Ø | H1   | H2 | H3   | H4  | L1   | ≈C | hmotnosť/<br>kus<br>[g] | č. dielu | typ          | PE* |
|------------------------------------|----------------------------|----------------------------|---------|------|----|------|-----|------|----|-------------------------|----------|--------------|-----|
| metrické závit s tesniacim krúžkom |                            |                            |         |      |    |      |     |      |    |                         |          |              |     |
| M5x0,8                             | 2                          | 4                          | 9,8     | 17   | 3  | 18,9 | 0,5 | 44,4 | 10 | 17                      | 164200   | CRQST-M5-4   | 1   |
|                                    | 2                          | 6                          | 11,8    | 19   | 3  | 21,9 | 0,5 | 47,3 | 12 | 24                      | 164201   | CRQST-M5-6   | 1   |
| závit R                            |                            |                            |         |      |    |      |     |      |    |                         |          |              |     |
| R1/8                               | 3,7                        | 6                          | 11,8    | 20,5 | 8  | 22,4 | -   | 47,3 | 12 | 25                      | 164202   | CRQST-1/8-6  | 1   |
|                                    | 5                          | 8                          | 13,8    | 23   | 8  | 25,9 | -   | 52,5 | 14 | 33                      | 164203   | CRQST-1/8-8  | 1   |
| R1/4                               | 5                          | 8                          | 13,8    | 25   | 11 | 25,9 | -   | 52,5 | 14 | 38                      | 164204   | CRQST-1/4-8  | 1   |
|                                    | 5,9                        | 10                         | 16,8    | 28,5 | 11 | 30,9 | -   | 61   | 17 | 56                      | 164205   | CRQST-1/4-10 | 1   |
| R3/8                               | 5,9                        | 10                         | 16,8    | 28,5 | 12 | 30,6 | -   | 61   | 17 | 62                      | 164206   | CRQST-3/8-10 | 1   |
|                                    | 8,1                        | 12                         | 19,8    | 30   | 12 | 33,6 | -   | 66,6 | 21 | 85                      | 164207   | CRQST-3/8-12 | 1   |
| R1/2                               | 8,1                        | 12                         | 19,8    | 34   | 15 | 35,7 | -   | 66,6 | 22 | 105                     | 164208   | CRQST-1/2-12 | 1   |
|                                    | 9,5                        | 16                         | 23,7    | 36   | 15 | 39,7 | -   | 81,4 | 24 | 128                     | 164209   | CRQST-1/2-16 | 1   |

\* množstvo v balnej jednotke

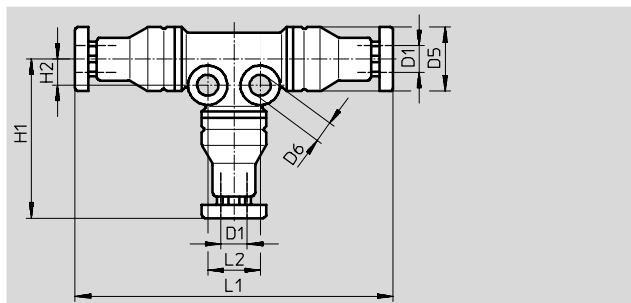


# Nástrčné prípoje CRQS, Quick Star, ušľachtilá oceľ

údajový list

FESTO

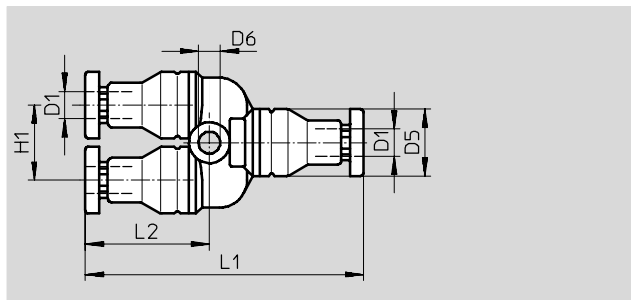
## Nástrčný prípoj T, typ CRQST



| Rozmery a údaje pre objednávku |                 |      |     |      |     |      |    |                  |          |          |     |  |
|--------------------------------|-----------------|------|-----|------|-----|------|----|------------------|----------|----------|-----|--|
| vonkajší Ø hadice              | nominálna šírka | D5   | D6  | H1   | H2  | L1   | L2 | hmotnosť/<br>kus | č. dielu | typ      | PE* |  |
| D1                             | [mm]            | Ø    | Ø   |      |     |      |    | [g]              |          |          |     |  |
| 4                              | 2,1             | 9,8  | 3,2 | 24,4 | 4   | 48,4 | 8  | 18               | 130668   | CRQST-4  | 1   |  |
| 6                              | 3,5             | 11,8 | 3,2 | 26,6 | 5   | 53,3 | 10 | 27               | 130669   | CRQST-6  | 1   |  |
| 8                              | 5               | 13,8 | 3,2 | 29,9 | 6   | 59,5 | 12 | 37               | 130670   | CRQST-8  | 1   |  |
| 10                             | 6,1             | 16,8 | 4,2 | 35   | 7   | 69,9 | 14 | 59               | 130671   | CRQST-10 | 1   |  |
| 12                             | 8               | 19,8 | 4,2 | 37,9 | 8   | 75,6 | 16 | 87               | 130672   | CRQST-12 | 1   |  |
| 16                             | 9,7             | 23,7 | 4,2 | 45,2 | 9,5 | 90,4 | 19 | 126              | 130673   | CRQST-16 | 1   |  |

\* množstvo v balnej jednotke

## Nástrčný prípoj Y, typ CRQSY



| Rozmery a údaje pre objednávku |                 |      |     |    |      |      |                  |          |          |     |  |
|--------------------------------|-----------------|------|-----|----|------|------|------------------|----------|----------|-----|--|
| vonkajší Ø hadice              | nominálna šírka | D5   | D6  | H1 | L1   | L2   | hmotnosť/<br>kus | č. dielu | typ      | PE* |  |
| D1                             | [mm]            | Ø    | Ø   |    |      |      | [g]              |          |          |     |  |
| 4                              | 2               | 9,8  | 3,2 | 11 | 41,1 | 18,4 | 15               | 130656   | CRQSY-4  | 1   |  |
| 6                              | 3,3             | 11,8 | 3,2 | 13 | 44,3 | 18,6 | 24               | 130657   | CRQSY-6  | 1   |  |
| 8                              | 4,9             | 13,8 | 3,2 | 15 | 51,4 | 20,9 | 34               | 130658   | CRQSY-8  | 1   |  |
| 10                             | 5,6             | 16,8 | 4,3 | 18 | 58,5 | 23,5 | 52               | 130659   | CRQSY-10 | 1   |  |
| 12                             | 7               | 19,8 | 4,3 | 21 | 64,8 | 25,4 | 80               | 130660   | CRQSY-12 | 1   |  |
| 16                             | 8,2             | 23,7 | 4,3 | 25 | 78,5 | 30,2 | 121              | 130661   | CRQSY-16 | 1   |  |

\* množstvo v balnej jednotke