



- Минимальные размеры
- Постоянное давление на выходе
- Постоянный перепад давлений между входом и выходом
- Версии с манометром и без
- С резьбой M5 ... R¹/₂ или цанговым штуцером Ø 4 ... 12 мм

Регуляторы давления и перепада давления

Особенности

FESTO



LRMA-...-QS



LR-...-QS




LRL-...-QS



LRL-...-QS

Регуляторы давления LR, LRMA


 Расход
22 ... 127 л/мин.

- С присоединительной резьбой и штуцером
- Резьба M5, R $\frac{1}{8}$, R $\frac{1}{4}$
- Цанговый штуцер для шланга с Н.К. 4 ... 8 мм
- Штуцер можно повернуть на 360°

Регулятор давления поддерживает практически постоянное давление на выходе не зависимо от колебаний давления на входе и потребления воздуха

Давление, подаваемое со стороны резьбы, уменьшается на выходе воздуха из QS штуцера.

Дифференциальные регуляторы давления LRL, LRL

 Расход
30 ... 760 л/мин.

- С присоединительной резьбой и штуцером
- Резьба M5, R $\frac{1}{8}$, R $\frac{1}{4}$, R $\frac{3}{8}$, R $\frac{1}{2}$
- Цанговый штуцер для шланга с Н.К. 4 ... 12 мм
- Штуцер можно повернуть на 360°

Дифференциальный регулятор поддерживает настроенный вручную перепад давлений между входом со стороны резьбы и выходом со стороны QS штуцера.

Давление со стороны штуцера без изменения можно передать в канал со стороны резьбы через встроенный обратный клапан.


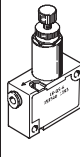
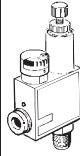
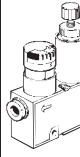


 Примечание

Дифференциальный регулятор давления не имеет выхлопа, т. е. увеличившееся давление на выходе нельзя понизить.

Регуляторы давления и перепада давления

Обзор продукции

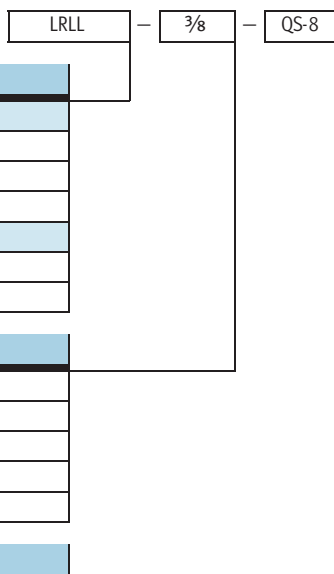
FESTO

Функция	Конструкция	Тип	Присоединительная резьба					→ Стр.	
			Резьба	Для шлангов с Н.К. [мм]					
				4	6	8	10		12
Регулятор давления без манометра	С QS штуцером и резьбой								
		LR-...-QS-...	M5	■	■	-	-	-	2 / 5.4-5
			R ¹ / ₈	■	■	■	-	-	
			R ¹ / ₄	-	■	■	-	-	
	С QS штуцером с обеих сторон								
		LR-QS-...	-	■	■	■	-	-	2 / 5.4-5
Регулятор давления с манометром	С QS штуцером и резьбой								
		LRMA-...-QS-...	M5	■	■	-	-	-	2 / 5.4-9
			R ¹ / ₈	■	■	■	-	-	
			R ¹ / ₄	-	■	■	-	-	
	С QS штуцером с обеих сторон								
		LRMA-QS-...	-	■	■	■	-	-	2 / 5.4-9
Дифференциальный регулятор давления без манометра	С QS штуцером сверху и резьбой								
		LRL-...-QS-...	M5	■	■	-	-	-	2 / 5.5-0
			R ¹ / ₈	■	■	■	-	-	
			R ¹ / ₄	-	■	■	■	-	
			R ³ / ₈	-	-	■	■	■	
			R ¹ / ₂	-	-	-	-	■	
	С QS штуцером сбоку и резьбой								
		LRLL-...-QS-...	M5	■	■	-	-	-	2 / 5.5-0
			R ¹ / ₈	■	■	■	-	-	
			R ¹ / ₄	-	■	■	■	-	
R ³ / ₈			-	-	■	■	■		
R ¹ / ₂			-	-	-	-	■		

Регуляторы давления и перепада давления

Система обозначений

FESTO



Тип	
Регулятор давления	
LR	Без манометра
LRMA	С манометром
Дифференциальный регулятор давления	
LRL	Выход сверху
LRL	Выход сбоку
Резьба	
M5	Метрическая резьба M5
1/8	Трубная резьба R1/8
1/4	Трубная резьба R1/4
3/8	Трубная резьба R3/8
1/2	Трубная резьба R1/2
Подключение шлангов	
Тип присоединений	
QS	Цанговый штуцер для стандартных шлангов с Н.К. по CETOP RP 54 P
Для шлангов с наружной калибровкой	
4	4 мм
6	6 мм
8	8 мм
10	10 мм
12	12 мм

Дроссели, клапаны, регуляторы
Регуляторы давления

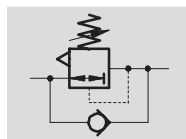
5.4

Регулятор давления LR

FESTO

Технические данные

Функция



- - Расход
22 ... 127 л/мин.

- Минимальные размеры
- Постоянное давление на выходе
- Версия без манометра
- С резьбой M5 ... R¹/₄ или со штуцером Ø 4 ... 8 мм



Основные характеристики		
Конструкция	Поршневой регулятор прямого действия с обратным клапаном	
Функция регулирования	Со сбросом, постоянное давление на выходе	
Фиксация привода	Винт с насечкой и контргайка	
Положение монтажа	Любое	
С метрической резьбой, уплотнительным кольцом и QS штуцером		
Тип монтажа	Может быть вкручен	
Материалы	Корпус	Полибутелен терефталат
	Резьбовая втулка	Никелированная латунь
С трубной резьбой, покрытой тефлоном, и QS штуцером		
Тип монтажа	Может быть вкручен	
Материалы	Корпус	Полибутелен терефталат
	Резьбовая втулка	Никелированная латунь
	Уплотнение резьбы	Политетрафлюороэтилен
С QS штуцером с обеих сторон		
Тип монтажа	Через сквозные отверстия	
Материалы	Корпус	Полибутелен терефталат

Условия рабочей и окружающей среды		
Рабочая среда	Фильтрованный сжатый воздух, с маслом или без масла	
Давление на входе	[бар]	0 ... 9
Диапазон регулирования	[бар]	1 ... 8
Окружающая температура	[°C]	0 ... 60

Дроссели, клапаны, регуляторы
Регуляторы давления

5.4

Регулятор давления LR

Технические данные

FESTO

Вес [г]			
Резьба	M5	R ¹ / ₈	R ¹ / ₄
С метрической резьбой, уплотнительным кольцом и QS штуцером			
QS-4	15	–	–
QS-6	15	–	–
С трубной резьбой, покрытой тефлоном, и QS штуцером			
QS-4	–	33	–
QS-6	–	33	54
QS-8	–	35	55

Вес [г]	
С QS штуцером с обеих сторон	
QS-4	33
QS-6	33
QS-8	56

Стандартный номинальный расход [л/мин.]			
Резьба	M5	R ¹ / ₈	R ¹ / ₄
С метрической резьбой, уплотнительным кольцом и QS штуцером			
QS-4	22	–	–
QS-6	41	–	–
С трубной резьбой, покрытой тефлоном, и QS штуцером			
QS-4	–	46	–
QS-6	–	63	98
QS-8	–	69	101

Стандартный номинальный расход [л/мин.]	
С QS штуцером с обеих сторон	
QS-4	67
QS-6	70
QS-8	127

Регулятор давления LR

Технические данные

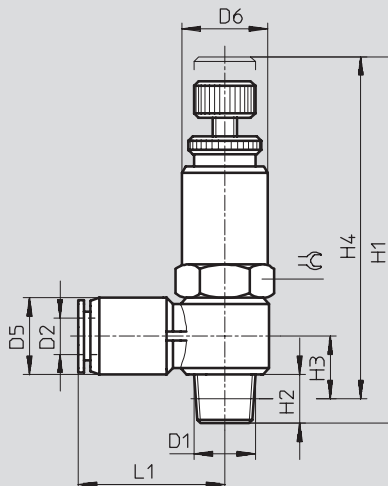
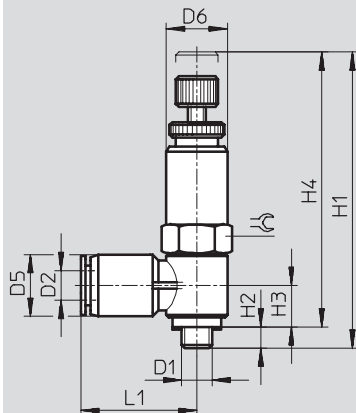
FESTO

Размеры

Загрузка CAD данных → www.festo.com/en/engineering

С QS штуцером и резьбой M5

С QS штуцером и резьбой R¹/₈, R¹/₄



Резьба D1	D2 ∅	D5 ∅	D6 ∅	H1		H2	H3	H4		L1	Ключ
				мин.	макс.			мин.	макс.		
M5	4	8	10	45.1	49.2	3.4	7	41.1	45.2	16	10
	6	10.5	10	45.1	49.2	3.4	7.8	41.1	45.2	17.8	10
R ¹ / ₈	4	10	14	53.1	57.1	5.1	10.5	52	56	21.5	14
	6	12.5	14	53.1	57.1	5.1	10.5	52	56	23.5	14
	8	14.5	14	53.1	57.1	5.1	11.5	52	56	27	14
R ¹ / ₄	6	12.5	17	55.6	59.6	5.6	12	55	59	25.5	17
	8	14.5	17	55.6	59.6	5.6	13	55	59	28.5	17

Дроссели, клапаны, регуляторы
Регуляторы давления

5.4

Регулятор давления LR

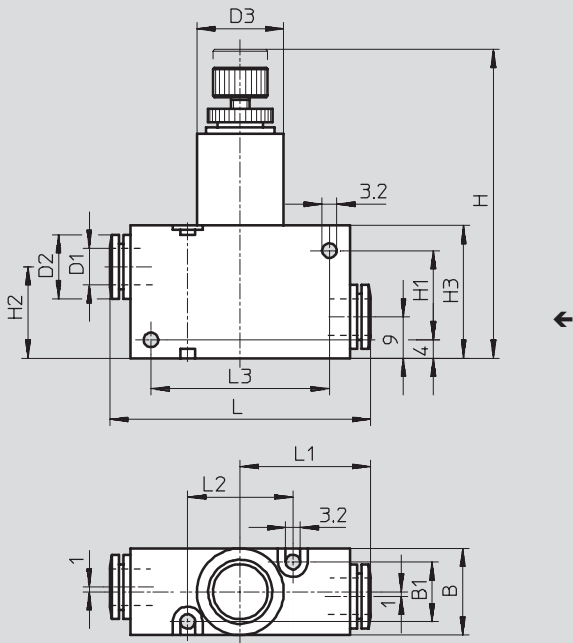
Технические данные

FESTO

Размеры

Загрузка CAD данных → www.festo.com/en/engineering

С QS штуцером с обеих сторон



← = Направление потока:

Цанговый штуцер	B	B1	D1 Ø	D2 Ø	D3 Ø	H		H1	H2	H3	L	L1	L2	L3
						мин.	макс.							
QS-4	15	9	4	10	15	59	63	17	19	25	44	22	20	30
QS-6			6	12		63.5	67.5				21	21		

Данные для заказа

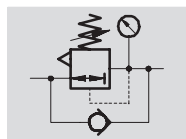
	Описание	Резьба	Для шлангов с наружной калибровкой [мм]	Номер заказа	Тип
	С метрической резьбой, уплотнительным кольцом и QS штуцером	M5	4	153 532	LR-M5-QS-4
		M5	6	153 533	LR-M5-QS-6
	С трубной резьбой, покрытой тефлоном, и QS штуцером	R ¹ / ₈	4	153 534	LR- ¹ / ₈ -QS-4
			6	153 535	LR- ¹ / ₈ -QS-6
		R ¹ / ₄	8	153 536	LR- ¹ / ₈ -QS-8
			6	153 537	LR- ¹ / ₄ -QS-6
С QS штуцером с обеих сторон	-	4	153 540	LR-QS-4	
		6	153 541	LR-QS-6	
		8	153 542	LR-QS-8	

Регулятор давления LRMA с манометром

FESTO

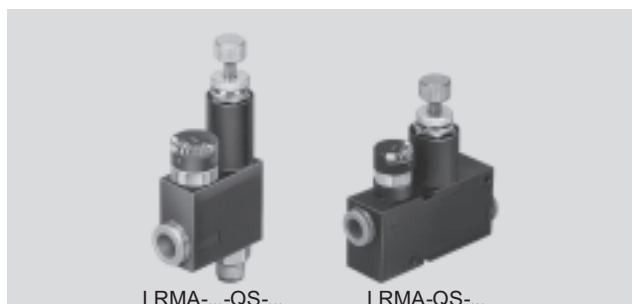
Технические данные

Функция



- Минимальные размеры
- Постоянное давление на выходе
- Версия с манометром
- С резьбой M5 ... R¹/₄ или штуцером Ø 4 ... 8 мм

- - Расход
36 ... 124 л/мин.



Основные характеристики		
Конструкция	Поршневой регулятор прямого действия с обратным клапаном	
Функция регулирования	Со сбросом, постоянное давление на выходе	
Фиксация привода	Винт с насечкой и контргайка	
Положение монтажа	Любое	
С метрической резьбой, уплотнительным кольцом и QS штуцером		
Тип монтажа	Может быть вкручен	
Материалы	Корпус	Полибутелен терефталат
	Резьбовая втулка	Никелированная латунь
С трубной резьбой, покрытой тефлоном, и QS штуцером		
Тип монтажа	Может быть вкручен	
Материалы	Корпус	Полибутелен терефталат
	Резьбовая втулка	Никелированная латунь
	Уплотнение резьбы	Политетрафлюороэтилен
С QS штуцером с обеих сторон		
Тип монтажа	Через сквозные отверстия	
Материалы	Корпус	Полибутелен терефталат

Условия рабочей и окружающей среды		
Рабочая среда	Фильтрованный сжатый воздух, с маслом или без масла	
Давление на входе	[бар]	0 ... 9
Диапазон регулирования	[бар]	1 ... 8
Окружающая температура	[°C]	0 ... 60

Вес [г]			
Резьба	M5	R ¹ / ₈	R ¹ / ₄
С метрической резьбой, уплотнительным кольцом и QS штуцером			
QS-4	28	–	–
QS-6	28	–	–
С трубной резьбой, покрытой тефлоном, и QS штуцером			
QS-4	–	55	–
QS-6	–	55	55
QS-8	–	84	84

Вес [г]	
С QS штуцером с обеих сторон	
QS-4	45
QS-6	45
QS-8	68

Регулятор давления LRMA с манометром

Технические данные

FESTO

Стандартный номинальный расход [л/мин.]			
Резьба	M5	R $\frac{1}{8}$	R $\frac{1}{4}$
С метрической резьбой, уплотнительным кольцом и QS штуцером			
QS-4	36	–	–
QS-6	42	–	–
С трубной резьбой, покрытой тефлоном, и QS штуцером			
QS-4	–	60	–
QS-6	–	75	96
QS-8	–	87	97

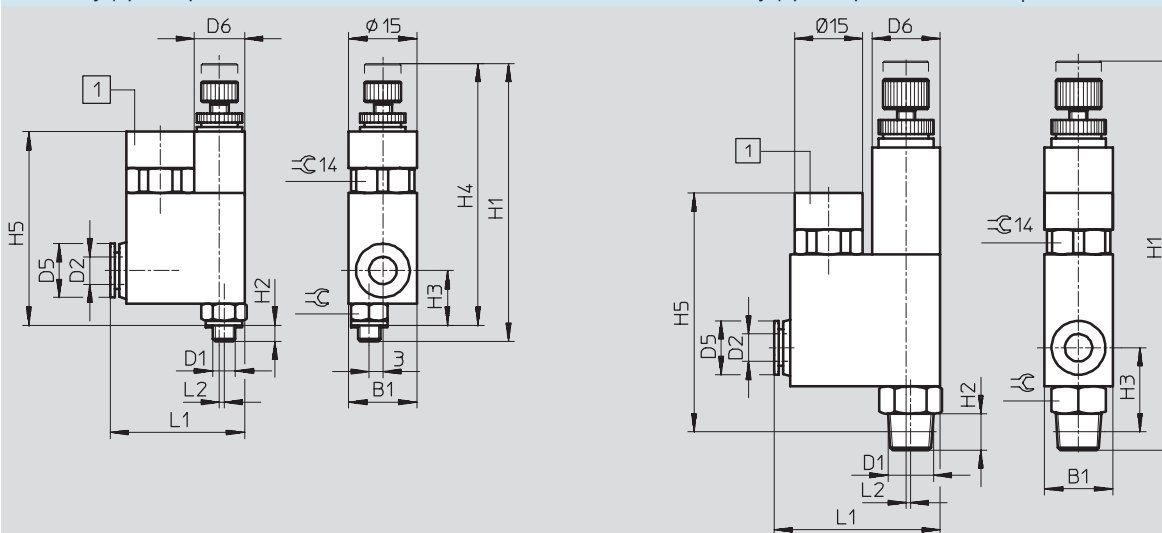
Стандартный номинальный расход [л/мин.]	
С QS штуцером с обеих сторон	
QS-4	50
QS-6	76
QS-8	124

Размеры

Загрузка CAD данных → www.festo.com/en/engineering

С QS штуцером и резьбой M5

С QS штуцером и резьбой R $\frac{1}{8}$, R $\frac{1}{4}$



1 Манометр

Резьба D1	D2 Ø	B1	D5 Ø	D6 Ø	H1		H2	H3	H4		H5	L1	L2	Ключ
					мин.	макс.			мин.	макс.				
M5	4	15.1	10	11	57.1	61.2	3.5	11.3	53.1	57.2	42.8	28	1	8
	6	15.1	12	11	57.1	61.2	3.5	11.3	53.1	57.2	42.8	28	1	8
R $\frac{1}{8}$	4	15.1	10	15	77.5	81.5	8	18.5	–	–	51.5	36	0.5	12
	6	15.1	12	15	77.5	81.5	8	18.5	–	–	51.5	36.5	0.5	12
	8	15	14	15	77.5	81.5	8	18.5	–	–	51.5	36.5	1	12
R $\frac{1}{4}$	6	19	12	19	85.5	89.5	11	22.5	–	–	57	39.5	0.5	16
	8	19	14	19	85.5	89.5	11	22.5	–	–	57	39.5	1	16

Регулятор давления LRMA с манометром

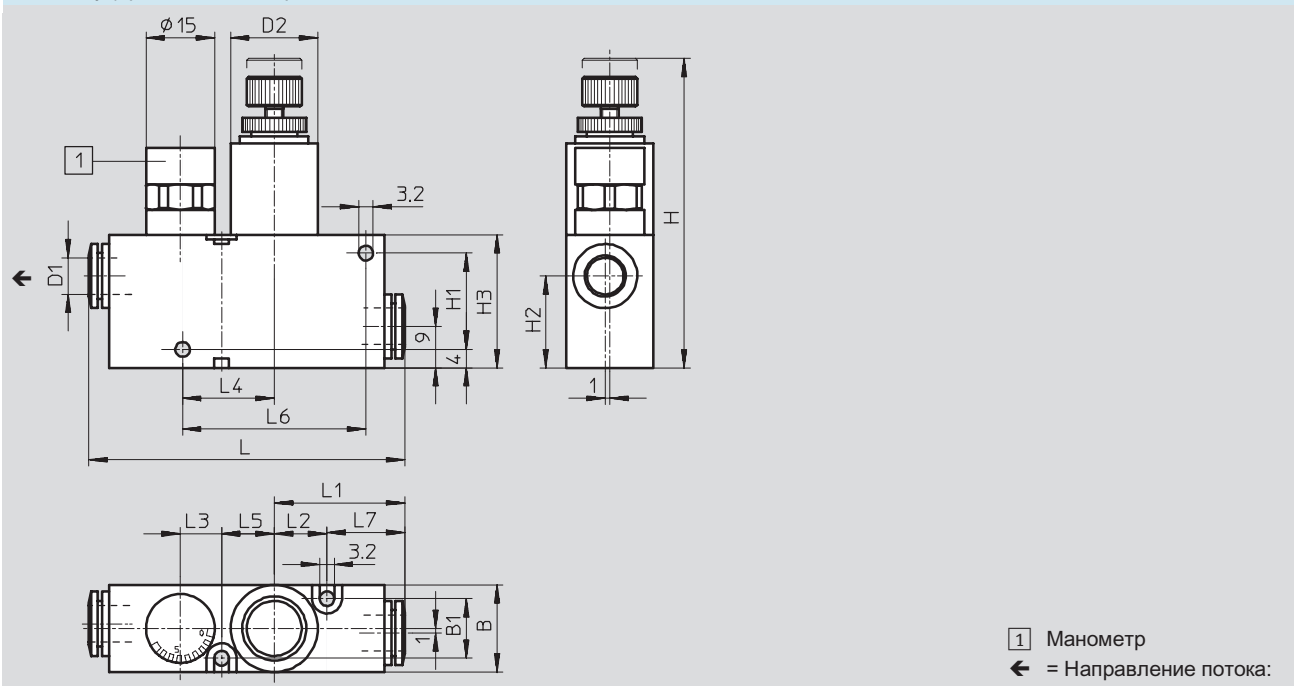
Технические данные

FESTO

Размеры

Загрузка CAD данных → www.festo.com/en/engineering

С QS штуцером с обеих сторон



1 Манометр

← = Направление потока:

Цанговый штуцер	B	B1	D1 Ø	D2 Ø	H		H1	H2	H3	L	L1	L2	L3	L4	L5	L6	L7
					мин.	макс.											
QS-4	15	9	4	15	59	63	17	19	25	49.5	22.5	10	10	15	10	30	12
QS-6			6														
QS-8	19	13	8	19	63.5	67.5	21	21	29	59.7	28.5	11.5	9	19.6	11.5	39	17

Дроссели, клапаны, регуляторы
Регуляторы давления

5.4

Данные для заказа

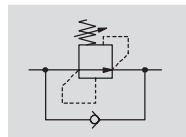
	Описание	Резьба	Для шлангов с наружной калибровкой [мм]	Номер заказа	Тип
	С метрической резьбой, уплотнительным кольцом и QS штуцером	M5	4	153 488	LRMA-M5-QS-4
			6	153 490	LRMA-M5-QS-6
	С трубной резьбой, покрытой тефлоном, и QS штуцером	R ¹ / ₈	4	153 489	LRMA-1/8-QS-4
			6	153 491	LRMA-1/8-QS-6
			8	153 493	LRMA-1/8-QS-8
			R ¹ / ₄	6	153 492
8	153 494	LRMA-1/4-QS-8			
	С QS штуцером с обеих сторон	-	4	153 495	LRMA-QS-4
			6	153 496	LRMA-QS-6
			8	153 497	LRMA-QS-8

Дифференциальные регуляторы давления LRL/LRLL

FESTO

Технические данные

Функция



Расход
30 ... 760 л/мин.

- Минимальные размеры
- Постоянный перепад давлений между входом и выходом
- С резьбой M5 ... R¹/₂ или цанговым штуцером
- ∅ 4 ... 12 мм



Основные характеристики		
Функция регулирования	С обратным протоком, постоянный перепад давлений	
Конструкция	Поршневой регулятор прямого действия с обратным клапаном	
Фиксация привода	Винт с насечкой и контргайка	
Тип монтажа	Может быть вкручен	
Положение монтажа	Любое	
Материалы	Корпус	Полибутелен терефталат
	Резьбовая втулка	Никелированная латунь
	Уплотнение резьбы	Политетрафлюорэтилен

Условия рабочей и окружающей среды	
Рабочая среда	Фильтрованный сжатый воздух, с маслом или без масла
Давление на входе [бар]	0 ... 9
Диапазон регулирования [бар]	1 ... 8
Окружающая температура [°C]	0 ... 60

Стандартный номинальный расход [л/мин.]										
Резьба	M5		R ¹ / ₈		R ¹ / ₄		R ³ / ₈		R ¹ / ₂	
	открыт	закрыт	открыт	закрыт	открыт	закрыт	открыт	закрыт	открыт	закрыт
Выход сверху										
QS-4	30	30	96	93	–	–	–	–	–	–
QS-6	30	30	115	115	241	240	–	–	–	–
QS-8	–	–	120	115	224	224	463	393	–	–
QS-10	–	–	–	–	231	231	476	423	–	–
QS-12	–	–	–	–	–	–	438	379	760	730
Выход сбоку										
QS-4	30	30	100	96	–	–	–	–	–	–
QS-6	32	31	155	140	267	266	–	–	–	–
QS-8	–	–	115	110	268	264	474	340	–	–
QS-10	–	–	–	–	269	262	456	411	–	–
QS-12	–	–	–	–	–	–	518	423	730	700

Дифференциальные регуляторы давления LRL/LRLl

FESTO

Технические данные

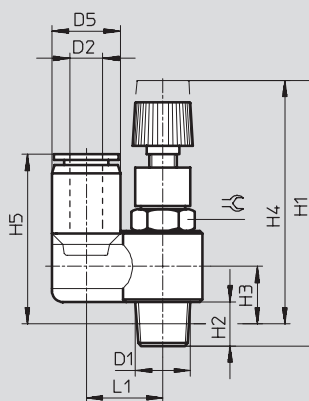
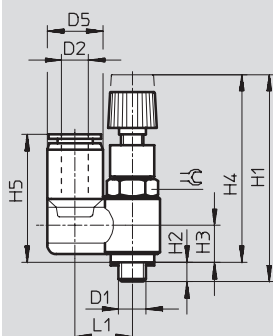
Вес [г]					
Резьба	M5	R $\frac{1}{8}$	R $\frac{1}{4}$	R $\frac{3}{8}$	R $\frac{1}{2}$
Выход сверху (LRL)					
QS-4	10	20	–	–	–
QS-6	11	22	38	–	–
QS-8	–	23	39	69	–
QS-10	–	–	43	72	–
QS-12	–	–	–	76	108
Выход сбоку (LRLl)					
QS-4	9	19	–	–	–
QS-6	10	20	37	–	–
QS-8	–	22	38	67	–
QS-10	–	–	42	69	–
QS-12	–	–	–	73	105

Размеры – Выход сверху

Загрузка CAD данных → www.festo.com/en/engineering

С QS штуцером и резьбой M5

С QS штуцером и резьбой R $\frac{1}{8}$, R $\frac{1}{4}$, R $\frac{3}{8}$, R $\frac{1}{2}$



Резьба D1	D2 Ø	D5 Ø	H1		H2	H3	H4		H5	L1	Ключ
			мин.	макс.			мин.	макс.			
M5	4	10	35.5	39	3	6	32	35.5	23	10.5	8
	6	12.5	35.5	39	3	6	32	35.5	25.5	12	8
R $\frac{1}{8}$	4	10	44.5	48.5	8	10.5	40.5	44.5	28.5	13	10
	6	12.5	44.5	48.5	8	10.5	40.5	44.5	31	14	10
	8	14.5	44.5	48.5	8	10.5	40.5	44.5	32	15	10
R $\frac{1}{4}$	6	12.5	48.5	52	11.5	12	42.5	46	32	17	14
	8	14.5	48.5	52	11.5	12	42.5	46	33.5	18	14
	10	17.5	48.5	52	11.5	12	42.5	46	36	20	14
R $\frac{3}{8}$	8	14.5	56	59	12.5	15	49.5	52.5	37.5	19	19
	10	17.5	56	59	13	15	49.5	52.5	39.5	21	19
	12	21	56	59	13	15	49.5	52.5	42.5	22.5	24
R $\frac{1}{2}$	12	21	62	64.5	16	18	54	56.5	47	25.5	24

Дроссели, клапаны, регуляторы
Дифференциальные регуляторы давления

5.5

Дифференциальные регуляторы давления LRL

Технические данные

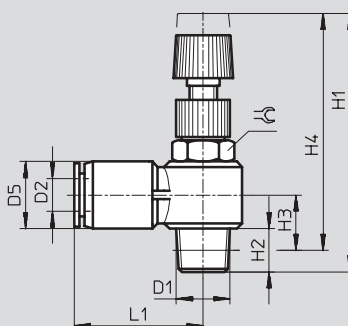
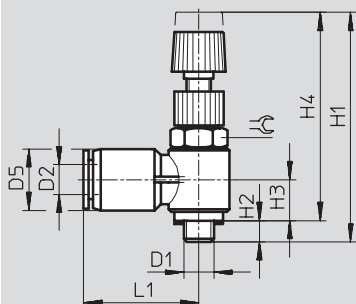
FESTO

Размеры – Выход сбоку

Загрузка CAD данных → www.festo.com/en/engineering

С QS штуцером и резьбой M5

С QS штуцером и резьбой R¹/₈, R¹/₄, R³/₈, R¹/₂



Резьба D1	D2 Ø	D5 Ø	H1		H2	H3	H4		L1	Ключ
			мин.	макс.			мин.	макс.		
M5	4	10	35.7	38.8	3.4	6.5	31.7	34.8	20	8
	6	12.5	35.7	38.8	3.4	7.7	31.7	34.8	24	8
R ¹ / ₈	4	10	44.5	48.5	8	9.5	40.5	44.5	21.5	10
	6	12.5	44.5	48.5	8	10.5	40.5	44.5	23.5	10
	8	14.5	44.5	48.5	8	11.5	40.5	44.5	27	10
R ¹ / ₄	6	12.5	48.5	52	8	12	42.5	46	25.5	14
	8	14.5	48.5	52	11.5	13	42.5	46	28.5	14
	10	17.5	48.5	52	11.5	15	42.5	46	31	14
R ³ / ₈	8	14.5	56	59	13	15	49.5	52.5	29	19
	10	17.5	56	59	13	16.5	49.5	52.5	31	19
	12	21	56	59	13	18	49.5	52.5	37	24
R ¹ / ₂	12	21	62	64.5	16	19.5	54	56.5	36.5	24

Данные для заказа

Условное обозначение	Описание	Резьбовое соединение	Для шлангов с Н. К. [мм]	Номер заказа	Тип
Выход сверху					
	С QS штуцером и метрической резьбой с уплотнительным кольцом	M5	4	153 510	LRL-M5-QS-4
			6	153 512	LRL-M5-QS-6
	С QS штуцером и покрытой тефлоном трубной резьбой	R ¹ / ₈	4	153 511	LRL- ¹ / ₈ -QS-4
			6	153 513	LRL- ¹ / ₈ -QS-6
			8	153 515	LRL- ¹ / ₈ -QS-8
	R ¹ / ₄	6	153 514	LRL- ¹ / ₄ -QS-6	
		8	153 516	LRL- ¹ / ₄ -QS-8	
		10	153 518	LRL- ¹ / ₄ -QS-10	
	R ³ / ₈	8	153 517	LRL- ³ / ₈ -QS-8	
		10	153 519	LRL- ³ / ₈ -QS-10	
		12	153 520	LRL- ³ / ₈ -QS-12	
	R	12	153 521	LRL- -QS-12	
Выход сбоку					
	С QS штуцером и метрической резьбой с уплотнительным кольцом	M5	4	153 498	LRL-M5-QS-4
			6	153 500	LRL-M5-QS-6
	С QS штуцером и покрытой тефлоном трубной резьбой	R ¹ / ₈	4	153 499	LRL- ¹ / ₈ -QS-4
			6	153 501	LRL- ¹ / ₈ -QS-6
			8	153 503	LRL- ¹ / ₈ -QS-8
	R ¹ / ₄	6	153 502	LRL- ¹ / ₄ -QS-6	
		8	153 504	LRL- ¹ / ₄ -QS-8	
		10	153 506	LRL- ¹ / ₄ -QS-10	
	R ³ / ₈	8	153 505	LRL- ³ / ₈ -QS-8	
		10	153 507	LRL- ³ / ₈ -QS-10	
		12	153 508	LRL- ³ / ₈ -QS-12	
	R	12	153 509	LRL- -QS-12	