



- Два поршня обеспечивают удвоение усилия при половине занимаемого пространства

- Направляющая скольжения или качения

- Широко расставленные штоки для высокой нагрузочной способности

- Точная настройка в конечном положении

Соответствуют директиве АТЕХ по использованию в потенциально взрывоопасной среде
→ www.festo.com/en/ex

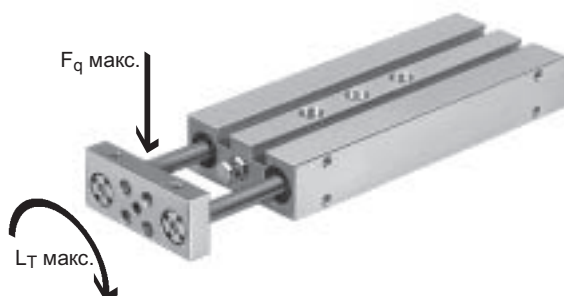
Спаренные цилиндры DPZ/DPZJ

Основные особенности

FESTO

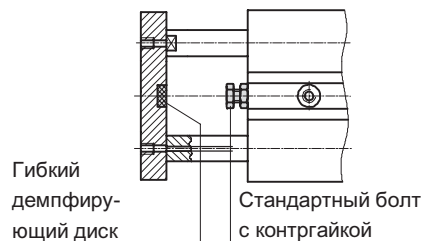
Большое усилие с превосходной защитой от скручивания

- Усилие от 100 до 1,000 Н при 6 барах рабочего давления
- Нагрузка (F_Q) от 8 до 105 Н
- Допустимый момент (T_L), действующий по центру, от 0,1 до 3 Нм
- Широко расставленные штоки для высокой нагрузочной способности



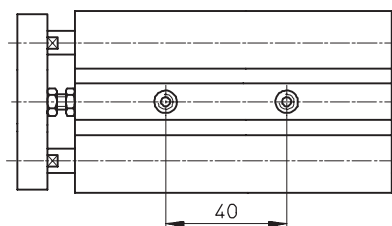
Точная настройка хода

- Стандартные борт и гайка позволяют изменять ход в диапазоне 10 мм
- При необходимости можно использовать более длинный болт



Шаг

- 20 и 40 мм для имеющейся системы профилей



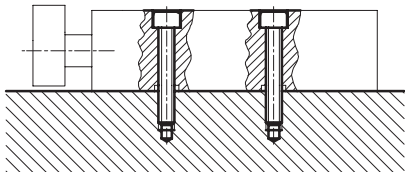
Спаренные цилиндры DPZ/DPZJ

Основные особенности

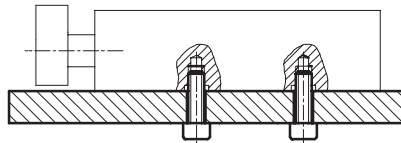
FESTO

Варианты монтажа

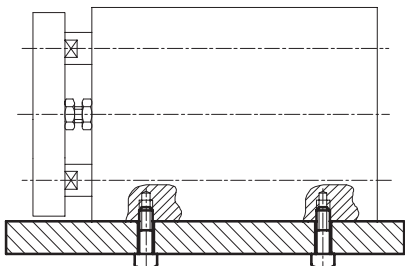
Горизонтальный монтаж сверху



Горизонтальный монтаж снизу



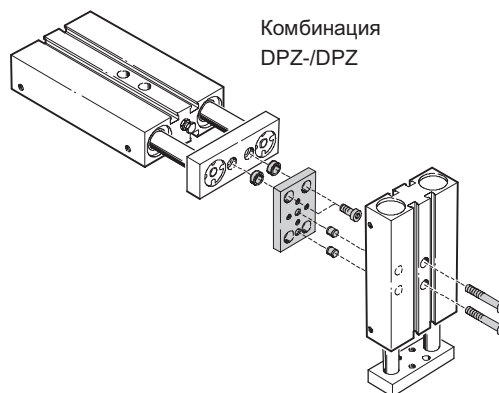
Монтаж на боку



Комбинации многокоординатных приводов

Спаренный цилиндр DPZ/DPZJ может комбинироваться с различными приводами. Для соединения двух приводов требуется набор адаптеров

Наборы адаптеров
→ Том 5



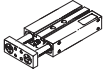
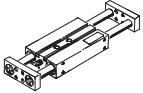
Спаренные цилиндры DPZ/DPZJ

Обзор продукции

FESTO

Приводы с линейной направляющей
Спаренные цилиндры

6.3

Функция	Версия	Тип	Поршень \varnothing [мм]	Ход [мм]	Точная настройка крайнего положения		Опрос положений A
					Положение с втянутым штоком	Положение с выдвинутым штоком	
Двустороннего действия	Базовая версия						
		DPZ	10	10, 25, 40, 50			
			16, 20, 25, 32	10, 25, 40, 50, 80, 100	■	-	■
	Проходные штоки с дополнительной траверсой						
	DPZJ для еще больших боковых нагрузок и точности	10	10, 25, 40, 50				
		16, 20, 25, 32	10, 25, 40, 50, 80, 100	■	■	■	

Спаренные цилиндры DPZ/DPZJ

Обзор продукции

FESTO

Тип	Направляющая скольжения	Шариковая направляющая	Двусторонний шток	Термостойкие уплотнения до 150 °C	Двусторонний полый шток	→ Стр.
	GF	KF	S2	S6	S20	
Базовая версия						
DPZ	■	■	■	■ Направляющая скольжения	■	1/6.3-32
Проходные штоки с дополнительной траверсой						
DPZJ для еще больших боковых нагрузок и точности	■	■	■	—	■	1/6.3-32

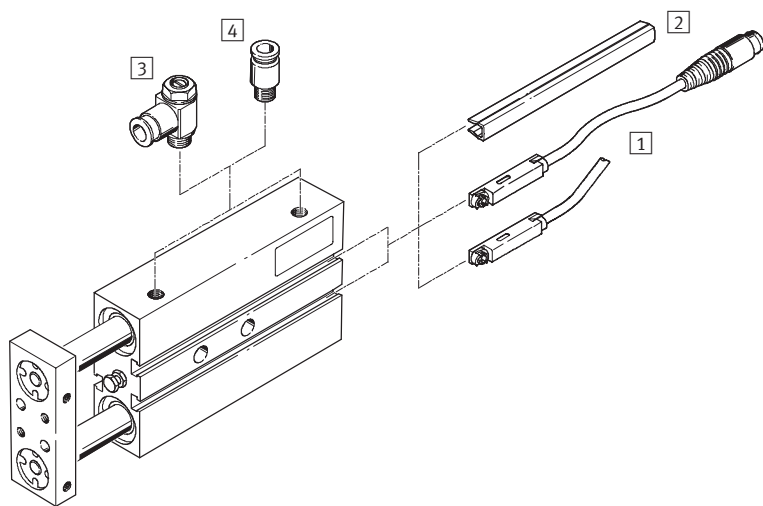
Приводы с линейной направляющей
Спаренные цилиндры

6.3

Спаренные цилиндры DPZ/DPZJ

Обзор периферии

FESTO

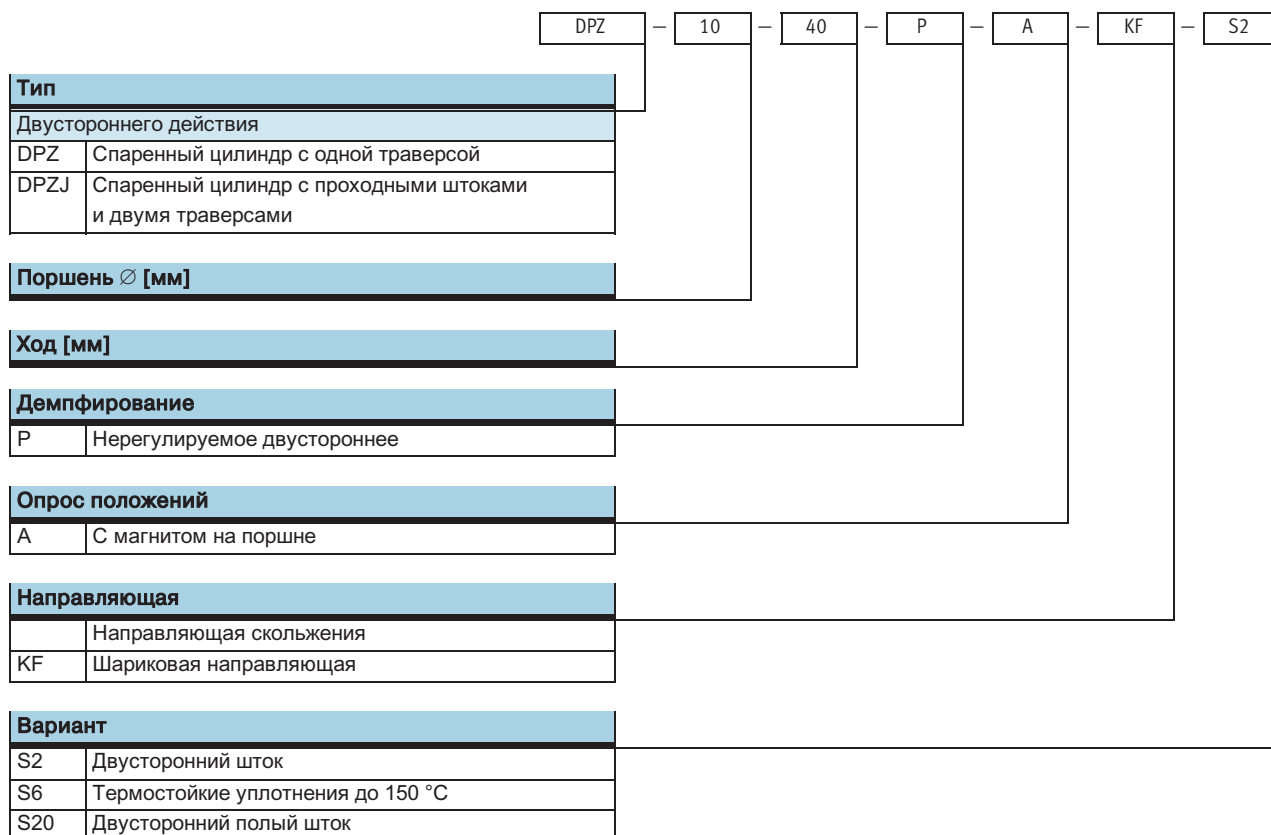


Принадлежности	Краткое описание	Поршень \varnothing		→ Стр.
		10, 16 мм	20, 25, 32 мм	
1 Датчик положения SME/SMT-8	Может быть вставлен в паз корпуса цилиндра	■	■	1/6.3-45
2 Профиль для паза ABP-5-S	Для защиты кабеля датчика и паза от загрязнения	■	■	1/6.3-45
3 Дроссель с обратным клапаном GRLA	Для регулировки скорости поршня	■	■	1/6.3-46
4 Цанговый штуцер QS	Для подключения шлангов со стандартным внешним диаметром по CETOP RP 54 P	■	■	Том 3
- Центрирующий штифт ZBS	4 штуки входят в состав поставки	■	-	1/6.3-46
- Центрирующая втулка ZBH	4 штуки входят в состав поставки	-	■	1/6.3-46

Спаренные цилиндры DPZ/DPZJ

Система обозначений

FESTO

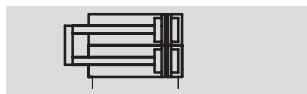


Спаренные цилиндры DPZ/DPZJ

Технические характеристики

FESTO

Функция DPZ



- \varnothing - Диаметр
10 ... 32 мм
- | - Ход
10 ... 100 мм

-  - www.festo.com/en/Spare_parts_service

Варианты



S2



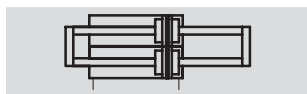
S6



S20



Функция DPZJ



- \varnothing - Диаметр
10 ... 32 мм
- | - Ход
10 ... 100 мм

-  - www.festo.com/en/Spare_parts_service

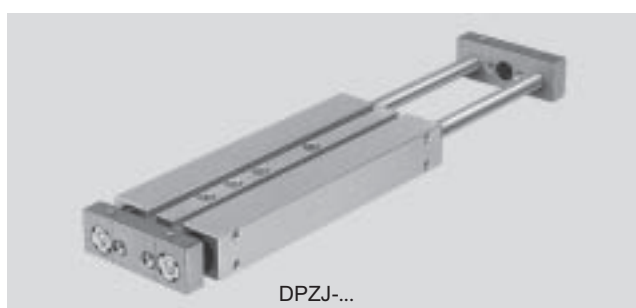
Варианты



S2



S20



Основные характеристики					
Поршень \varnothing	10	16	20	25	32
Присоединительная резьба	M5	M5	M5	M5	G1/8
Рабочая среда	Фильтрованный сжатый воздух, с маслом или без масла				
Рабочее давление [бар]	2.5 ... 10	1 ... 10			
Конструкция	Параллельные штоки с траверсой				
	Проходные параллельные штоки с траверсой				
Демпфирование	Нерегулируемое двустороннее				
Опрос положений	С магнитом на поршне				
Тип монтажа	Через сквозные отверстия				
	С внутренней резьбой				
	С монтажной плитой				
Положение монтажа	Любое				
Защита от проворота/ направляющая	Параллельные штоки/с направляющей скольжения или качения				

Окружающие условия			
Вариант	Направляющая скольжения GF		Шариковая направляющая KF
		S6	
Окружающая температура ¹⁾ [°C]	-20 ... +80	0 ... +150	-20 ... +80
Класс защиты от коррозии CRC ²⁾	2	2	-

1) Обратите внимание на диапазон работы датчиков

2) Сопротивление коррозии класс 2 по стандарту Festo 940 070

Элементы, требующие умеренной защиты от коррозии. Элементы с декоративным покрытием открытых поверхностей, которые контактируют с окружающей промышленной атмосферой, с охлаждающими или смазывающими жидкостями.

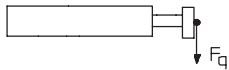
Спаренные цилиндры DPZ/DPZJ

FESTO

Технические характеристики

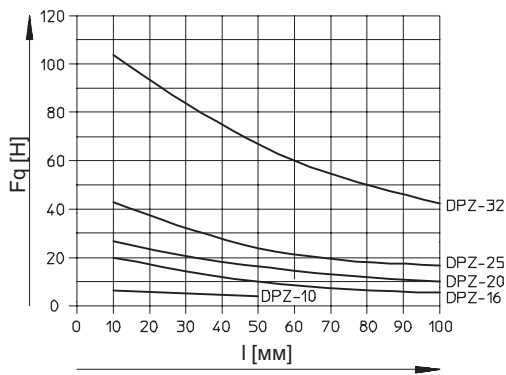
Усилие [Н] и энергия удара [Дж]					
Поршень \varnothing	10	16	20	25	32
Теоретическое усилие	94	242	376	590	966
при 6 барах, выдвижение	S2/S20, DPZJ 60	180	282	452	724
Теоретическое усилие	60	180	282	452	724
при 6 барах, втягивание	S2/S20, DPZJ 60	180	282	452	724
Макс. энергия удара в конце хода	0.08	0.15	0.2	0.3	0.5

Допустимое боковое усилие F_q как функция длины хода l

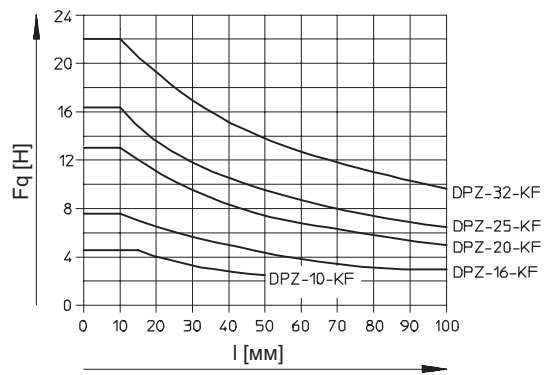


Односторонние штоки

Направляющая скольжения GF

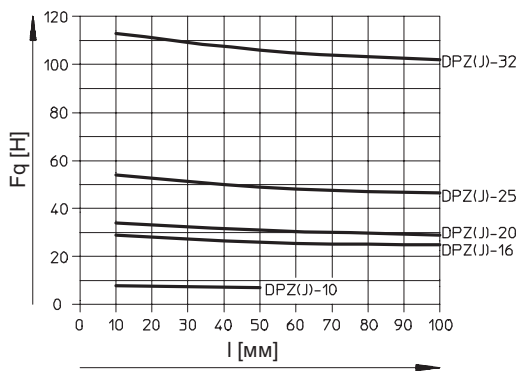


Шариковая направляющая KF

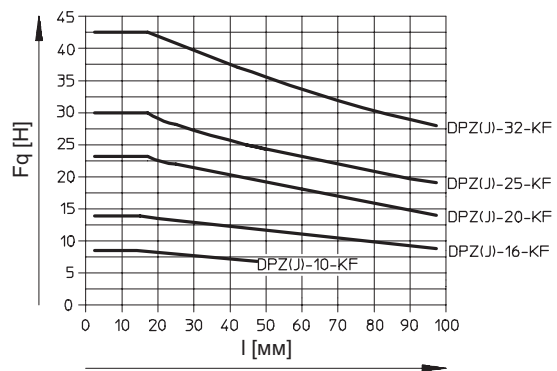


Двусторонние штоки

Направляющая скольжения GF



Шариковая направляющая KF

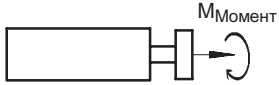


Спаренные цилиндры DPZ/DPZJ

Технические характеристики

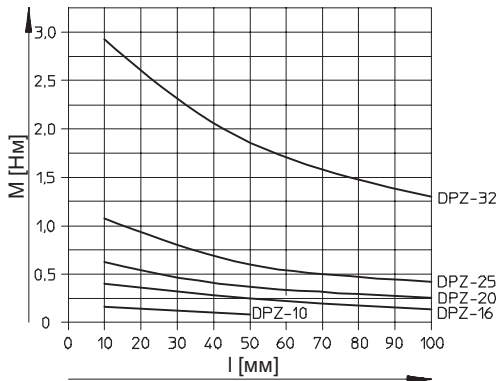
FESTO

Допустимый момент M как функция хода l

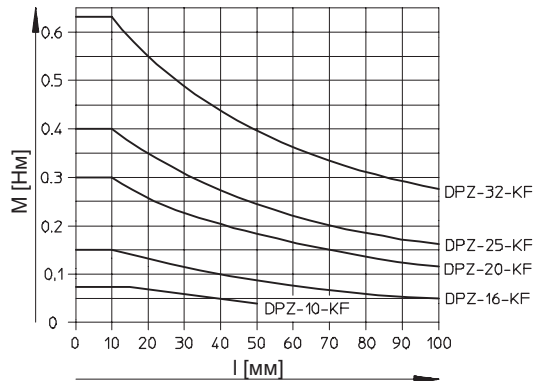


Односторонние штоки

Направляющая скольжения GF

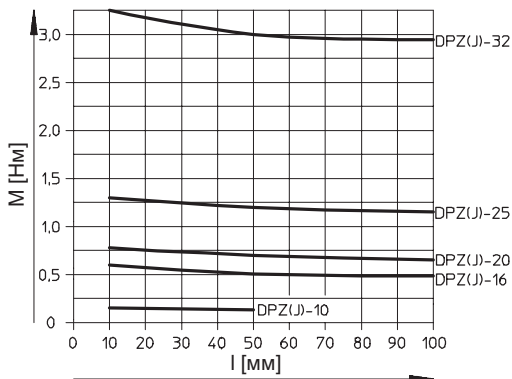


Шариковая направляющая KF

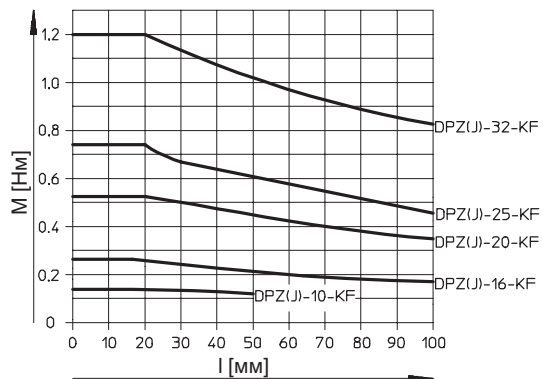


Двусторонние штоки

Направляющая скольжения GF



Шариковая направляющая KF



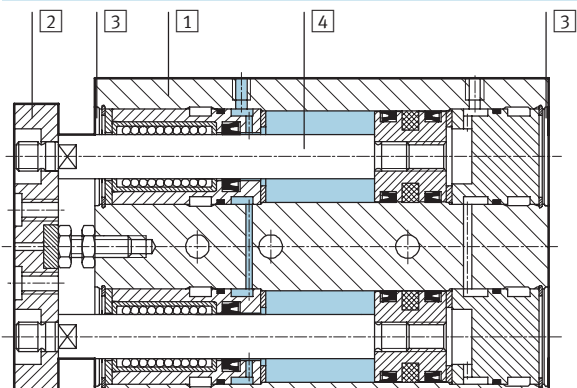
Спаренные цилиндры DPZ/DPZJ

Технические характеристики

FESTO

Материалы

Продольный разрез



Вариант	Базовая версия	S6
1 Корпус	Отливка из алюминиевого сплава	Отливка из алюминиевого сплава
2 Траверса	Закаленная сталь	Закаленная сталь
3 Глухая крышка	Отливка из алюминиевого сплава	Отливка из алюминиевого сплава
4 Шток	GF Легированная сталь	Легированная сталь
	KF Закаленная сталь	Закаленная сталь
- Уплотнения	Полиуретан, нитриловая резина	Фторуглеродная резина, нитрил-каучук

Спаренные цилиндры DPZ/DPZJ

Технические характеристики

FESTO

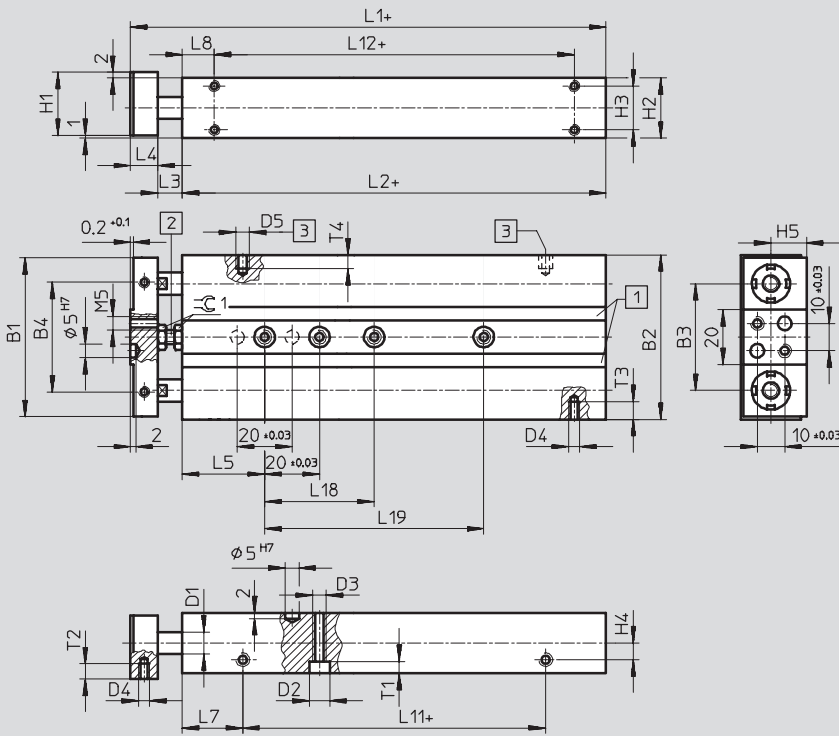
Приводы с линейной направляющей
Спаренные цилиндры

6.3

Размеры – Базовые цилиндры

Загрузка CAD данных → www.festo.com/en/engineering

Поршень Ø 10, 16 [мм]



- 1 Монтажный паз для датчиков положения
 - 2 Упорный болт для настройки хода (макс. 10 мм)
 - 3 Подвод воздуха
- + = плюс ход

Ø [мм]	B1	B2	B3	B4	D1 Ø	D2 Ø	D3 Ø	D4	D5	H1	H2	H3	H4	H5	L1		L2	
															GF	KF	GF	KF
10	48	50	33	28	6	7.5	M5	M4	M5	20	19	13	4.5	11.5	89.6	100	71.6	82
16	58	60	39	40	8	7.5	M5	M4	M5	23	22	16	6	13	93.6	107	74.6	88

Ø [мм]	L3	L4	L5	L7		L8		L11		L12 ±0.2		T1	T2	T3	T4	ключ 1
				GF	KF	GF	KF	GF	KF	GF	KF					
10	8	10	30	23.4	40.7	13.1	30.8	24.8	24.4	45.4	44.2	4.4	6	5	5	7
16	9	10	30	22	38.9	11.6	25.5	30.6	30.6	51.4	54.4	4.4	5.5	6.5	5	8

Ход [мм]	L18 ±0.03	L19 ±0.03
10	–	–
25	–	–
40	–	–
50	40	–
80	40	80
100	40	80

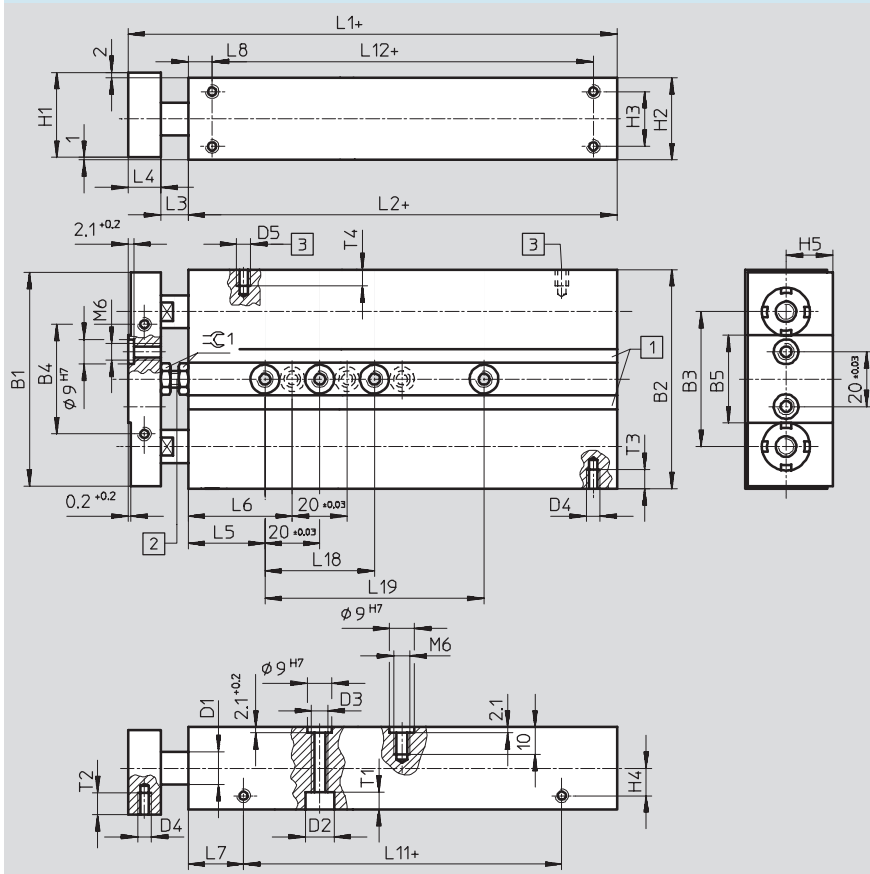
Спаренные цилиндры DPZ/DPZJ

Технические характеристики

Размеры – Базовые цилиндры

Загрузка CAD данных → www.festo.com/en/engineering

Поршень Ø 20, 25, 32 мм



- 1 Монтажный паз для датчиков положения
 - 2 Упорный болт для настройки хода (макс. 10 мм)
 - 3 Подвод воздуха
- + = плюс ход

Ø [мм]	B1	B2	B3	B4	B5	D1	D2	D3	D4	D5	H1	H2	H3	H4	H5	L1		L2	
						Ø	Ø	Ø								GF	KF	GF	KF
20	70	72	45.6	40	32	10	9	M6	M5	M5	25	24	16	7	14	98.6	115	76.6	93
25	78	80	49.2	40	32	12	10.5	6.4	M5	M5	31	30	20	10	17	98.6	116	76.6	94
32	96	98	57	40	35	16	10.5	6.4	M6	G ^{1/8}	39	38	26	11.5	21	110.1	130	80.1	100

Ø [мм]	L3	L4	L5	L6	L7		L8		L11		L12 ±0.2		T1	T2	T3	T4	ключ 1
					GF	KF	GF	KF	GF	KF	GF	KF					
20	10	12	30	–	22.8	43.4	12.9	33.5	31	30.7	50.8	50.5	5.4	6.5	7	6	10
25	10	12	28	38	20.2	40	8.7	28.8	36.2	33.8	59.2	56.5	6.4	8	7	6	10
32	15	15	35	45	25	44.9	10	26	30.1	30.1	60.1	64	6.4	8	9	9	10

Ход [мм]	L18 ±0.03	L19 ±0.03
10	–	–
25	–	–
40	–	–
50	40	–
80	40	80
100	40	80

Спаренные цилиндры DPZ/DPZJ

Технические характеристики

FESTO

Приводы с линейной направляющей
Спаренные цилиндры

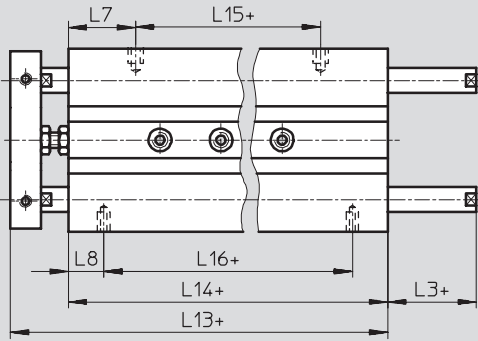
6.3

Размеры – Варианты DPZ

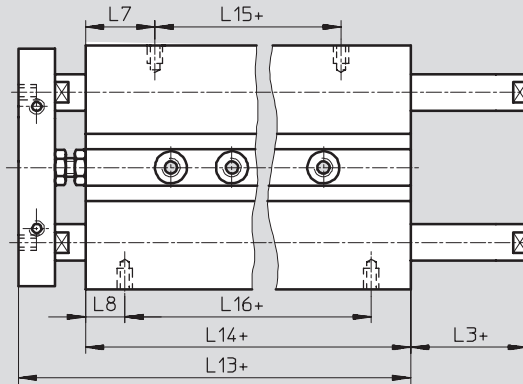
Загрузка CAD данных → www.festo.com/en/engineering

S2 – Двусторонние штоки

Поршень Ø 10, 16 [мм]



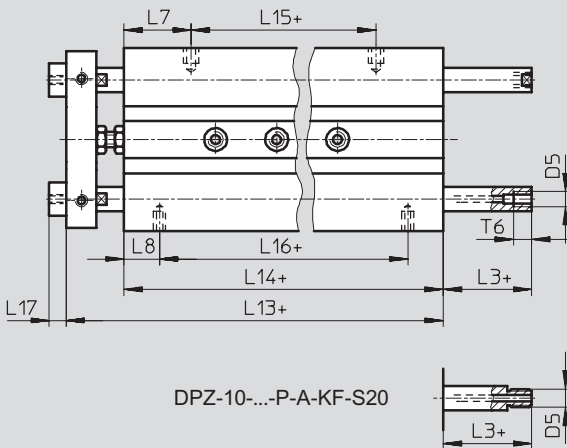
Поршень Ø 20, 25, 32 мм



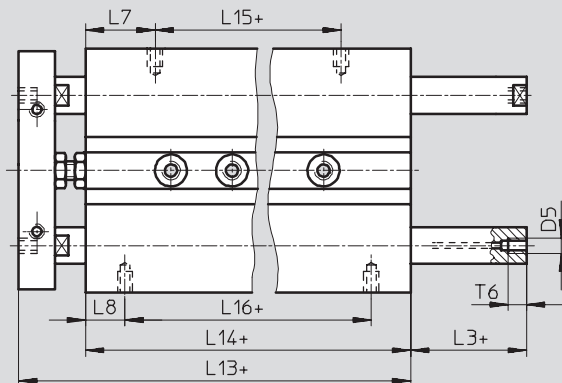
+ = плюс ход

S20 – Двусторонние полые штоки

Поршень Ø 10, 16 [мм]



Поршень Ø 20, 25, 32 мм



+ = плюс ход

Ø [мм]	D5	L3	L7		L8		L13		L14		L15		L16 ±0.2		L17	T6
			GF	KF	GF	KF	GF	KF	GF	KF	GF	KF				
10	M5	8	23.4	40.7	13.1	30.8	89.6	124	71.6	106	24.8	24.7	45.4	44.4	4.5	6
16	M5	9	22	38.9	11.6	25.5	93.6	127.4	74.6	108.4	30.6	30.6	51.4	57.4	5.5	6
20	M5	10	22.8	43.4	12.9	33.5	98.6	139.2	76.6	117.2	31	30.4	50.8	50.2	–	6
25	M5	10	20.2	40	8.7	28.8	98.6	135	76.6	113	36.2	33	59.2	55.4	–	6
32	G $\frac{1}{8}$	15	25	44.9	10	26	110.1	149.9	80.1	119.9	30.1	30.1	60.1	67.9	–	10

Спаренные цилиндры DPZ/DPZJ

Технические характеристики

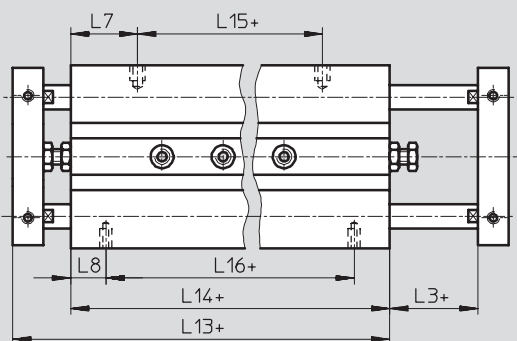


Размеры – Варианты DPZJ

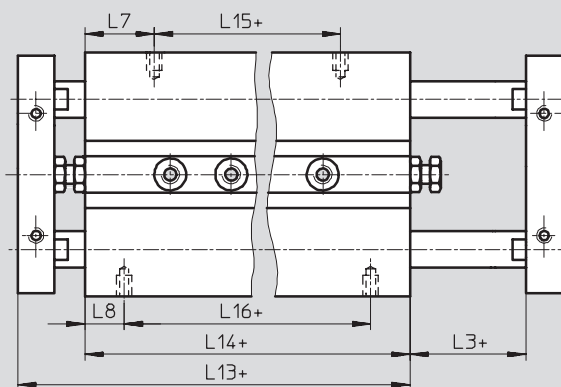
Загрузка CAD данных → www.festo.com/en/engineering

S2 – Двусторонние штоки

Поршень Ø 10, 16 [мм]



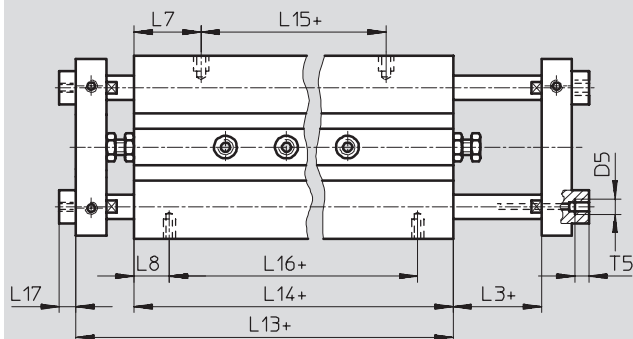
Поршень Ø 20, 25, 32 мм



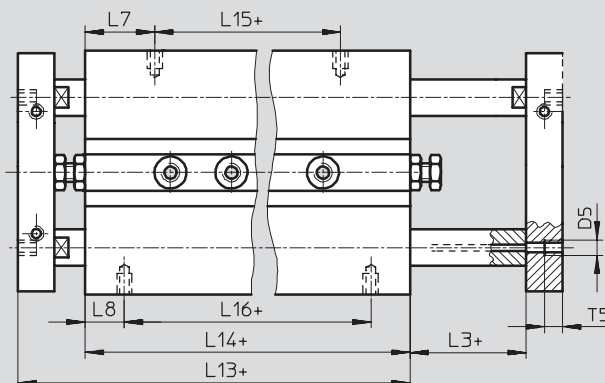
+ = плюс ход

S20 – Двусторонние полые штоки

Поршень Ø 10, 16 [мм]



Поршень Ø 20, 25, 32 мм




+ = плюс ход

Ø [мм]	D5	L3	L7		L8		L13		L14		L15		L16 ±0.2		L17	T5
			GF	KF	GF	KF	GF	KF	GF	KF	GF	KF				
10	M5	8	23.4	40.7	13.1	30.8	89.6	124	71.6	106	24.8	24.7	45.4	44.4	4.5	5
16	M5	9	22	38.9	11.6	25.5	93.6	127.4	74.6	108.4	30.6	30.6	51.4	57.4	5.5	4.5
20	M5	10	22.8	43.4	12.9	33.5	98.6	139.2	76.6	117.2	31	30.4	50.8	50.2	–	6
25	M5	10	20.2	40	8.7	28.8	98.6	135	76.6	113	36.2	33	59.2	55.4	–	6
32	G $\frac{1}{8}$	15	25	44.9	10	26	110.1	149.9	80.1	119.9	30.1	30.1	60.1	67.9	–	10

Спаренные цилиндры DPZ/DPZJ

Технические характеристики

FESTO

Данные для заказа – Базовая версия DPZ						
Тип	Поршень \varnothing [мм]	Ход [мм]	Направляющая скольжения GF		Шариковая направляющая KF	
			Номер заказа CRC ¹⁾		Номер заказа CRC ¹⁾	
	10	10	32 681	DPZ-10-10-P-A	162 001	DPZ-10-10-P-A-KF
		25	32 682	DPZ-10-25-P-A	162 002	DPZ-10-25-P-A-KF
		40	32 683	DPZ-10-40-P-A	162 003	DPZ-10-40-P-A-KF
		50	32 684	DPZ-10-50-P-A	162 004	DPZ-10-50-P-A-KF
	16	10	32 686	DPZ-16-10-P-A	162 026	DPZ-16-10-P-A-KF
		25	32 687	DPZ-16-25-P-A	162 027	DPZ-16-25-P-A-KF
		40	32 688	DPZ-16-40-P-A	162 028	DPZ-16-40-P-A-KF
		50	32 689	DPZ-16-50-P-A	162 029	DPZ-16-50-P-A-KF
		80	32 690	DPZ-16-80-P-A	162 030	DPZ-16-80-P-A-KF
		100	32 691	DPZ-16-100-P-A	162 031	DPZ-16-100-P-A-KF
	20	10	32 693	DPZ-20-10-P-A	162 061	DPZ-20-10-P-A-KF
		25	32 694	DPZ-20-25-P-A	162 062	DPZ-20-25-P-A-KF
		40	32 695	DPZ-20-40-P-A	162 063	DPZ-20-40-P-A-KF
		50	32 696	DPZ-20-50-P-A	162 064	DPZ-20-50-P-A-KF
		80	32 697	DPZ-20-80-P-A	162 065	DPZ-20-80-P-A-KF
		100	32 698	DPZ-20-100-P-A	162 066	DPZ-20-100-P-A-KF
	25	10	32 700	DPZ-25-10-P-A	162 096	DPZ-25-10-P-A-KF«DPZ-25-10-P-A-KF
		25	32 701	DPZ-25-25-P-A	162 097	DPZ-25-25-P-A-KF
		40	32 702	DPZ-25-40-P-A	162 098	DPZ-25-40-P-A-KF
		50	32 703	DPZ-25-50-P-A	162 099	DPZ-25-50-P-A-KF
80		32 704	DPZ-25-80-P-A	162 100	DPZ-25-80-P-A-KF	
100		32 705	DPZ-25-100-P-A	162 101	DPZ-25-100-P-A-KF	
32	10	159 817	DPZ-32-10-P-A	162 131	DPZ-32-10-P-A-KF	
	25	159 818	DPZ-32-25-P-A	162 132	DPZ-32-25-P-A-KF	
	40	159 819	DPZ-32-40-P-A	162 133	DPZ-32-40-P-A-KF	
	50	159 820	DPZ-32-50-P-A	162 134	DPZ-32-50-P-A-KF	
	80	159 821	DPZ-32-80-P-A	162 135	DPZ-32-80-P-A-KF	
	100	159 822	DPZ-32-100-P-A	162 136	DPZ-32-100-P-A-KF	

Данные заказа – Варианты DPZ						
Тип	Поршень \varnothing [мм]	Ход [мм]	Направляющая скольжения GF		Шариковая направляющая KF	
			Номер заказа CRC ¹⁾		Номер заказа CRC ¹⁾	
S2 – Двусторонние штоки						
	10	10	159 862	DPZ-10-10-P-A-S2	162 006	DPZ-10-10-P-A-KF-S2
		25	159 863	DPZ-10-25-P-A-S2	162 007	DPZ-10-25-P-A-KF-S2
		40	159 864	DPZ-10-40-P-A-S2	162 008	DPZ-10-40-P-A-KF-S2
		50	159 865	DPZ-10-50-P-A-S2	162 009	DPZ-10-50-P-A-KF-S2
	16	10	159 867	DPZ-16-10-P-A-S2	162 033	DPZ-16-10-P-A-KF-S2
		25	159 868	DPZ-16-25-P-A-S2	162 034	DPZ-16-25-P-A-KF-S2
		40	159 869	DPZ-16-40-P-A-S2	162 035	DPZ-16-40-P-A-KF-S2
		50	159 870	DPZ-16-50-P-A-S2	162 036	DPZ-16-50-P-A-KF-S2
		80	159 871	DPZ-16-80-P-A-S2	162 037	DPZ-16-80-P-A-KF-S2
		100	159 872	DPZ-16-100-P-A-S2	162 038	DPZ-16-100-P-A-KF-S2



1) 4 центрирующих штифта или втулки входят в состав поставки.

 Базовая продукция

Спаренные цилиндры DPZ/DPZJ

FESTO

Технические характеристики

Данные заказа – Варианты DPZ						
Тип	Поршень \varnothing [мм]	Ход [мм]	Направляющая скольжения GF		Шариковая направляющая KF	
			Номер заказа	CRC ¹⁾	Номер заказа	
S2 – Двусторонние штоки						
	20	10	159 874	DPZ-20-10-P-A-S2	162 068 DPZ-20-10-P-A-KF-S2	
		25	159 875	DPZ-20-25-P-A-S2	162 069 DPZ-20-25-P-A-KF-S2	
		40	159 876	DPZ-20-40-P-A-S2	162 070 DPZ-20-40-P-A-KF-S2	
		50	159 877	DPZ-20-50-P-A-S2	162 071 DPZ-20-50-P-A-KF-S2	
		80	159 878	DPZ-20-80-P-A-S2	162 072 DPZ-20-80-P-A-KF-S2	
		100	159 879	DPZ-20-100-P-A-S2	162 073 DPZ-20-100-P-A-KF-S2	
	25	10	159 881	DPZ-25-10-P-A-S2	162 103 DPZ-25-10-P-A-KF-S2	
		25	159 882	DPZ-25-25-P-A-S2	162 104 DPZ-25-25-P-A-KF-S2	
		40	159 883	DPZ-25-40-P-A-S2	162 105 DPZ-25-40-P-A-KF-S2	
		50	159 884	DPZ-25-50-P-A-S2	162 106 DPZ-25-50-P-A-KF-S2	
		80	159 885	DPZ-25-80-P-A-S2	162 107 DPZ-25-80-P-A-KF-S2	
		100	159 886	DPZ-25-100-P-A-S2	162 108 DPZ-25-100-P-A-KF-S2	
	32	10	159 891	DPZ-32-10-P-A-S2	162 138 DPZ-32-10-P-A-KF-S2	
		25	159 892	DPZ-32-25-P-A-S2	162 139 DPZ-32-25-P-A-KF-S2	
		40	159 893	DPZ-32-40-P-A-S2	162 140 DPZ-32-40-P-A-KF-S2	
		50	159 894	DPZ-32-50-P-A-S2	162 141 DPZ-32-50-P-A-KF-S2	
		80	159 895	DPZ-32-80-P-A-S2	162 142 DPZ-32-80-P-A-KF-S2	
		100	159 896	DPZ-32-100-P-A-S2	162 143 DPZ-32-100-P-A-KF-S2	
	Термостойкие уплотнения до 150 °C					
		10	10	159 826	DPZ-10-10-P-A-KF	- -
			25	159 827	DPZ-10-25-P-A-S6	
40			159 828	DPZ-10-40-P-A-S6		
50			159 829	DPZ-10-50-P-A-S6		
16		10	159 830	DPZ-16-10-P-A-S6	- -	
		25	159 831	DPZ-16-25-P-A-S6		
		40	159 832	DPZ-16-40-P-A-S6		
		50	159 833	DPZ-16-50-P-A-S6		
		80	159 834	DPZ-16-80-P-A-S6		
20		10	159 836	DPZ-20-10-P-A-S6	- -	
		25	159 837	DPZ-20-25-P-A-S6		
		40	159 838	DPZ-20-40-P-A-S6		
		50	159 839	DPZ-20-50-P-A-S6		
		80	159 840	DPZ-20-80-P-A-S6		
		100	159 841	DPZ-20-100-P-A-S6		
25		10	159 842	DPZ-25-10-P-A-S6	- -	
		25	159 843	DPZ-25-25-P-A-S6		
		40	159 844	DPZ-25-40-P-A-S6		
		50	159 845	DPZ-25-50-P-A-S6		
		80	159 846	DPZ-25-80-P-A-S6		
		100	159 847	DPZ-25-100-P-A-S6		

1) 4 центрирующих штифта или втулки входят в состав поставки.



Спаренные цилиндры DPZ/DPZJ

FESTO

Технические характеристики

Приводы с линейной направляющей
Спаренные цилиндры

6.3


Данные заказа – Варианты DPZ						
Тип	Поршень \varnothing [мм]	Ход [мм]	Направляющая скольжения GF		Шариковая направляющая KF	
			Номер заказа	CRC ¹⁾	Номер заказа	CRC ¹⁾
Термостойкие уплотнения до 150 °C						
	32	10	159 852	DPZ-32-10-P-A-S6	-	-
		25	159 853	DPZ-32-25-P-A-S6		
		40	159 854	DPZ-32-40-P-A-S6		
		50	159 855	DPZ-32-50-P-A-S6		
		80	159 856	DPZ-32-80-P-A-S6		
		100	159 857	DPZ-32-100-P-A-S6		
S20 – Двусторонние полые штоки						
	10	10	159 901	DPZ-10-10-P-A-S20	162 011	DPZ-10-10-P-A-KF-S20
		25	159 902	DPZ-10-25-P-A-S20	162 012	DPZ-10-25-P-A-KF-S20
		40	159 903	DPZ-10-40-P-A-S20	162 013	DPZ-10-40-P-A-KF-S20
		50	159 904	DPZ-10-50-P-A-S20	162 014	DPZ-10-50-P-A-KF-S20
	16	10	159 906	DPZ-16-10-P-A-S20	162 040	DPZ-16-10-P-A-KF-S20
		25	159 907	DPZ-16-25-P-A-S20	162 041	DPZ-16-25-P-A-KF-S20
		40	159 908	DPZ-16-40-P-A-S20	162 042	DPZ-16-40-P-A-KF-S20
		50	159 909	DPZ-16-50-P-A-S20	162 043	DPZ-16-50-P-A-KF-S20
		80	159 910	DPZ-16-80-P-A-S20	162 044	DPZ-16-80-P-A-KF-S20
		100	159 911	DPZ-16-100-P-A-S20	162 045	DPZ-16-100-P-A-KF-S20
	20	10	159 913	DPZ-20-10-P-A-S20	162 075	DPZ-20-10-P-A-KF-S20
		25	159 914	DPZ-20-25-P-A-S20	162 076	DPZ-20-25-P-A-KF-S20
		40	159 915	DPZ-20-40-P-A-S20	162 077	DPZ-20-40-P-A-KF-S20
		50	159 916	DPZ-20-50-P-A-S20	162 078	DPZ-20-50-P-A-KF-S20
		80	159 917	DPZ-20-80-P-A-S20	162 079	DPZ-20-80-P-A-KF-S20
		100	159 918	DPZ-20-100-P-A-S20	162 080	DPZ-20-100-P-A-KF-S20
	25	10	159 920	DPZ-25-10-P-A-S20	162 110	DPZ-25-10-P-A-KF-S20
		25	159 921	DPZ-25-25-P-A-S20	162 111	DPZ-25-25-P-A-KF-S20
		40	159 922	DPZ-25-40-P-A-S20	162 112	DPZ-25-40-P-A-KF-S20
		50	159 923	DPZ-25-50-P-A-S20	162 113	DPZ-25-50-P-A-KF-S20
80		159 924	DPZ-25-80-P-A-S20	162 114	DPZ-25-80-P-A-KF-S20	
100		159 925	DPZ-25-100-P-A-S20	162 115	DPZ-25-100-P-A-KF-S20	
32	10	159 930	DPZ-32-10-P-A-S20	162 145	DPZ-32-10-P-A-KF-S20	
	25	159 931	DPZ-32-25-P-A-S20	162 146	DPZ-32-25-P-A-KF-S20	
	40	159 932	DPZ-32-40-P-A-S20	162 147	DPZ-32-40-P-A-KF-S20	
	50	159 933	DPZ-32-50-P-A-S20	162 148	DPZ-32-50-P-A-KF-S20	
	80	159 934	DPZ-32-80-P-A-S20	162 149	DPZ-32-80-P-A-KF-S20	
	100	159 935	DPZ-32-100-P-A-S20	162 150	DPZ-32-100-P-A-KF-S20	

1) 4 центрирующих штифта или втулки входят в состав поставки.

Спаренные цилиндры DPZ/DPZJ

FESTO

Технические характеристики

Данные для заказа – Варианты DPZJ с дополнительной траверсой						
Тип	Поршень \varnothing [мм]	Ход [мм]	Направляющая скольжения GF		Шариковая направляющая KF	
			Номер заказа	CRC ¹⁾	Номер заказа	CRC ¹⁾
	10	10	159 940	DPZJ-10-10-P-A-S2	162 016	DPZJ-10-10-P-A-KF-S2
		25	159 941	DPZJ-10-25-P-A-S2	162 017	DPZJ-10-25-P-A-KF-S2
		40	159 942	DPZJ-10-40-P-A-S2	162 018	DPZJ-10-40-P-A-KF-S2
		50	159 943	DPZJ-10-50-P-A-S2	162 019	DPZJ-10-50-P-A-KF-S2
	16	10	159 945	DPZJ-16-10-P-A-S2	162 047	DPZJ-16-10-P-A-KF-S2
		25	159 946	DPZJ-16-25-P-A-S2	162 048	DPZJ-16-25-P-A-KF-S2
		40	159 947	DPZJ-16-40-P-A-S2	162 049	DPZJ-16-40-P-A-KF-S2
		50	159 948	DPZJ-16-50-P-A-S2	162 050	DPZJ-16-50-P-A-KF-S2
		80	159 949	DPZJ-16-80-P-A-S2	162 051	DPZJ-16-80-P-A-KF-S2
		100	159 950	DPZJ-16-100-P-A-S2	162 052	DPZJ-16-100-P-A-KF-S2
	20	10	159 952	DPZJ-20-10-P-A-S2	162 082	DPZJ-20-10-P-A-KF-S2
		25	159 953	DPZJ-20-25-P-A-S2	162 083	DPZJ-20-25-P-A-KF-S2
		40	159 954	DPZJ-20-40-P-A-S2	162 084	DPZJ-20-40-P-A-KF-S2
		50	159 955	DPZJ-20-50-P-A-S2	162 085	DPZJ-20-50-P-A-KF-S2
		80	159 956	DPZJ-20-80-P-A-S2	162 086	DPZJ-20-80-P-A-KF-S2
		100	159 957	DPZJ-20-100-P-A-S2	162 087	DPZJ-20-100-P-A-KF-S2
	25	10	159 959	DPZJ-25-10-P-A-S2	162 117	DPZJ-25-10-P-A-KF-S2
		25	159 960	DPZJ-25-25-P-A-S2	162 118	DPZJ-25-25-P-A-KF-S2
		40	159 961	DPZJ-25-40-P-A-S2	162 119	DPZJ-25-40-P-A-KF-S2
		50	159 962	DPZJ-25-50-P-A-S2	162 120	DPZJ-25-50-P-A-KF-S2
80		159 963	DPZJ-25-80-P-A-S2	162 121	DPZJ-25-80-P-A-KF-S2	
100		159 964	DPZJ-25-100-P-A-S2	162 122	DPZJ-25-100-P-A-KF-S2	
32	10	159 969	DPZJ-32-10-P-A-S2	162 152	DPZJ-32-10-P-A-KF-S2	
	25	159 970	DPZJ-32-25-P-A-S2	162 153	DPZJ-32-25-P-A-KF-S2	
	40	159 971	DPZJ-32-40-P-A-S2	162 154	DPZJ-32-40-P-A-KF-S2	
	50	159 972	DPZJ-32-50-P-A-S2	162 155	DPZJ-32-50-P-A-KF-S2	
	80	159 973	DPZJ-32-80-P-A-S2	162 156	DPZJ-32-80-P-A-KF-S2	
	100	159 974	DPZJ-32-100-P-A-S2	162 157	DPZJ-32-100-P-A-KF-S2	

1) 4 центрирующих штифта или втулки входят в состав поставки.


Спаренные цилиндры DPZ/DPZJ

FESTO

Технические характеристики

Приводы с линейной направляющей
Спаренные цилиндры



6.3

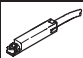




Данные для заказа – Вариант DPZJ с дополнительной траверсой					
Тип	Поршень \varnothing [мм]	Ход [мм]	Направляющая скольжения GF		Шариковая направляющая KF
			Номер заказа	CRC ¹⁾	Номер заказа
S20 – Двусторонние полые штоки					
	10	10	159 979	DPZJ-10-10-P-A-S20	162 021 DPZJ-10-10-P-A-KF-S20
		25	159 980	DPZJ-10-25-P-A-S20	162 022 DPZJ-10-25-P-A-KF-S20
		40	159 981	DPZJ-10-40-P-A-S20	162 023 DPZJ-10-40-P-A-KF-S20
		50	159 982	DPZJ-10-50-P-A-S20	162 024 DPZJ-10-50-P-A-KF-S20
	16	10	159 984	DPZJ-16-10-P-A-S20	162 054 DPZJ-16-10-P-A-KF-S20
		25	159 985	DPZJ-16-25-P-A-S20	162 055 DPZJ-16-25-P-A-KF-S20
		40	159 986	DPZJ-16-40-P-A-S20	162 056 DPZJ-16-40-P-A-KF-S20
		50	159 987	DPZJ-16-50-P-A-S20	162 057 DPZJ-16-50-P-A-KF-S20
		80	159 988	DPZJ-16-80-P-A-S20	162 058 DPZJ-16-80-P-A-KF-S20
		100	159 989	DPZJ-16-100-P-A-S20	162 059 DPZJ-16-100-P-A-KF-S20
	20	10	159 991	DPZJ-20-10-P-A-S20	162 089 DPZJ-20-10-P-A-KF-S20
		25	159 992	DPZJ-20-25-P-A-S20	162 090 DPZJ-20-25-P-A-KF-S20
		40	159 993	DPZJ-20-40-P-A-S20	162 091 DPZJ-20-40-P-A-KF-S20
		50	159 994	DPZJ-20-50-P-A-S20	162 092 DPZJ-20-50-P-A-KF-S20
		80	159 995	DPZJ-20-80-P-A-S20	162 093 DPZJ-20-80-P-A-KF-S20
		100	159 996	DPZJ-20-100-P-A-S20	162 094 DPZJ-20-100-P-A-KF-S20
25	10	159 998	DPZJ-25-10-P-A-S20	162 124 DPZJ-25-10-P-A-KF-S20	
	25	159 999	DPZJ-25-25-P-A-S20	162 125 DPZJ-25-25-P-A-KF-S20	
	40	160 000	DPZJ-25-40-P-A-S20	162 126 DPZJ-25-40-P-A-KF-S20	
	50	160 001	DPZJ-25-50-P-A-S20	162 127 DPZJ-25-50-P-A-KF-S20	
	80	160 002	DPZJ-25-80-P-A-S20	162 128 DPZJ-25-80-P-A-KF-S20	
	100	160 003	DPZJ-25-100-P-A-S20	162 129 DPZJ-25-100-P-A-KF-S20	
32	10	160 008	DPZJ-32-10-P-A-S20	162 159 DPZJ-32-10-P-A-KF-S20	
	25	160 009	DPZJ-32-25-P-A-S20	162 160 DPZJ-32-25-P-A-KF-S20	
	40	160 010	DPZJ-32-40-P-A-S20	162 161 DPZJ-32-40-P-A-KF-S20	
	50	160 011	DPZJ-32-50-P-A-S20	162 162 DPZJ-32-50-P-A-KF-S20	
	80	160 012	DPZJ-32-80-P-A-S20	162 163 DPZJ-32-80-P-A-KF-S20	
	100	160 013	DPZJ-32-100-P-A-S20	162 164 DPZJ-32-100-P-A-KF-S20	

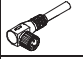
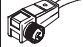
1) 4 центрирующих штифта или втулки входят в состав поставки.

Спаренные цилиндры DPZ/DPZJ


FESTO

Данные для заказа – Датчики положения для щели 8 мм, магнитные						Таблицы данных → 1/10.2-13	
Монтаж	Электрический выход	Электрическое присоединение			Длина кабеля [м]	Номер заказа	Тип
		Кабель	Штекер M8	Штекер M12			
НО контакт							
	Вставляется сверху	PNP	3-проводной	–	–	2.5	525 898 SMT-8F-PS-24V-K2,5-0E 
		NPN	3-проводной	–	–	2.5	525 909 SMT-8F-NS-24V-K2,5-0E 
		–	2-проводной	–	–	2.5	525 908 SMT-8F-ZS-24V-K2,5-0E 
		PNP	–	3-полюсный	–	0.3	525 899 SMT-8F-PS-24V-K0,3-M8D 
		NPN	–	3-полюсный	–	0.3	525 910 SMT-8F-NS-24V-K0,3-M8D 
	Вставляется с конца в профиль заподлицо	PNP	3-проводной	–	–	2.5	175 436 SMT-8-PS-K-LED-24-B
		–	–	3-полюсный	–	0.3	175 484 SMT-8-PS-S-LED-24-B
НЗ контакт							
	Вставляется сверху	PNP	3-проводной	–	–	7.5	525 911 SMT-8F-PO-24V-K7,5-0E 

Данные для заказа – Датчики положения для щели 8 мм, магнитные						Таблицы данных → 1/10.2-16	
Монтаж	Электрическое присоединение	Длина кабеля [м]	Номер заказа	Тип			
					Кабель	Штекер M8	
НО контакт							
	Вставляется сверху	3-проводной	–	2.5	525 895 SME-8F-DS-24V-K2,5-0E 		
		–	–	5.0	525 897 SME-8F-DS-24V-K5,0-0E 		
		2-проводной	–	2.5	525 907 SME-8F-ZS-24V-K2,5-0E 		
		–	3-полюсный	0.3	525 896 SME-8F-DS-24V-K0,3-M8D 		
	Вставляется с конца в профиль заподлицо	3-проводной	–	2.5	150 855 SME-8-K-LED-24		
		–	3-полюсный	0.3	150 857 SME-8-S-LED-24		
НЗ контакт							
	Вставляется сверху	3-проводной	–	7.5	525 906 SME-8F-DO-24V-K7,5-0E 		

Данные для заказа – Штекерные разъемы					Таблица данных → 1/10.2-108		
Монтаж	Электрический выход	Присоединение	Длина кабеля [м]	Номер заказа	Тип		
						PNP	NPN
Прямой разъем							
	Накидная гайка M8	■	■	3-полюсный	2.5	159 420 SIM-M8-3GD-2,5-PU	
		■	■	3-полюсный	5	159 421 SIM-M8-3GD-5-PU	
	Накидная гайка M12	■	■	3-полюсный	2.5	159 428 SIM-M12-3GD-2,5-PU	
		■	■	3-полюсный	5	159 429 SIM-M12-3GD-5-PU	
Угловой разъем							
	Накидная гайка M8	■	■	3-полюсный	2.5	159 422 SIM-M8-3WD-2,5-PU	
		■	■	3-полюсный	5	159 423 SIM-M8-3WD-5-PU	
	Накидная гайка M12	■	■	3-полюсный	2.5	159 430 SIM-M12-3WD-2,5-PU	
		■	■	3-полюсный	5	159 431 SIM-M12-3WD-5-PU	

Данные для заказа – Заглушка для паза 8 мм				
Монтаж	Длина [м]	Номер заказа	Тип	
	Вставляется сверху	2x 0,5	151 680	ABP-5-S

 Базовая программа


Приводы с линейной направляющей
Спаренные цилиндры

6.3

Спаренные цилиндры DPZ/DPZJ

Технические характеристики

FESTO

Данные для заказа – Распределители с односторонним электроуправлением				Таблица данных → Том 2	
	Присоединение		Материал	Номер заказа	Тип
	Резьба	Для шлангов с наружной калибровкой			
	M5	3	Металлические	193 137	GRLA-M5-QS-3-D
		4		193 138	GRLA-M5-QS-4-D
		6		193 139	GRLA-M5-QS-6-D
	G $\frac{1}{8}$	3		193 142	GRLA- $\frac{1}{8}$ -QS-3-D
		4		193 143	GRLA- $\frac{1}{8}$ -QS-4-D
		6		193 144	GRLA- $\frac{1}{8}$ -QS-6-D
		8		193 145	GRLA- $\frac{1}{8}$ -QS-8-D

Данные заказа – Принадлежности					
	Для \varnothing [мм]	Материал	Номер заказа	Тип	PE ¹⁾
Центрирующий штифт ZBS					
Таблица данных → 1/10.1-19					
	10, 16	Нержавеющая сталь Не содержит меди и тефлона	150 928	ZBS-5	10
Центрирующий штифт ZBH					
Таблица данных → 1/10.1-19					
	20, 25, 30	Нержавеющая сталь Не содержит меди и тефлона	150 927	ZBH-9	10

1) Количество штук в упаковке