

## Kyvné pohony DRRD, dva píсты

**FESTO**



# Kyvné pohony DRRD, dva píсты

technické údaje

**FESTO**

## Všeobecné údaje

- princip ozubeného hřebene a pastorku
- velmi přesné koncové polohy
- velmi vysoká nosnost ložisek
- velmi nízká čelní házivost přírubové hřídele
- velké momenty setrvačnosti
- malá vůle a velká dynamika
- provedení IP65 chráněné proti stříkající vodě, ve shodě s EN 60529
- definovaná rozhraní
- přívody stlačeného vzduchu z jedné strany
- různé možnosti upevnění
- ideálně vhodné pro manipulační techniku

## Velké množství variant

### hřídel s přírubou



- velikosti 8 ... 63
- krouticí moment: 0,2 ... 112 Nm
- úhel kyvu: 0 ... 180°

### zámký v koncových polohách



- velikosti 16 ... 63
- mechanické blokování v koncových polohách, které brání nežádoucím pohybu v odvětraném stavu

### snímání poloh



- velikosti 8 ... 12:
  - kulatá drážka pro přibližovací čidla SMT/SME-10
- velikosti 16 ... 63:
  - drážka T pro přibližovací čidla SMT/SME-8

### vnější snímání poloh (montáž čidel)



- velikosti 16 ... 63
- snímání poloh je možné přímo na přírubové hřídeli
- v kombinaci s vnějším snímáním poloh lze použít indukční čidla SIES

### tlumení



- velikosti 12 ... 63
- čtyři volitelné druhy tlumení:
  - pružné dorazy s kovovou došedací plochou (P)
  - tlumiče (Y9)
  - tlumiče nárazu, tvrdé (Y10)
  - tlumiče nárazu, vnější (Y12)

### vnější tlumení



- velikosti 12 ... 63
- v kombinaci s externím tlumením má pohon plný krouticí moment až do konce pohybu

### průchody energií



- velikosti 16 ... 63
- prostřednictvím průchodu energie lze dutou hřídel přenášet elektrické signály nebo stlačený vzduch. To umožňuje jednoduché a rychlé napájení dílů upevněných na přírubě (např. chapadlo)

### mezipoloha



- velikosti 16 ... 50
- pomocí modulu s mezipolohou lze kyvný pohon polohovat o dalších 90°
- do mezipolohy lze najíždět z obou směrů
- tlumení v mezipoloze odpovídá tlumení základního pohonu výjimka u tlumení Y12, zde se používají tlumiče nárazu Y9

# Kyvné pohony DRRD, dva písty

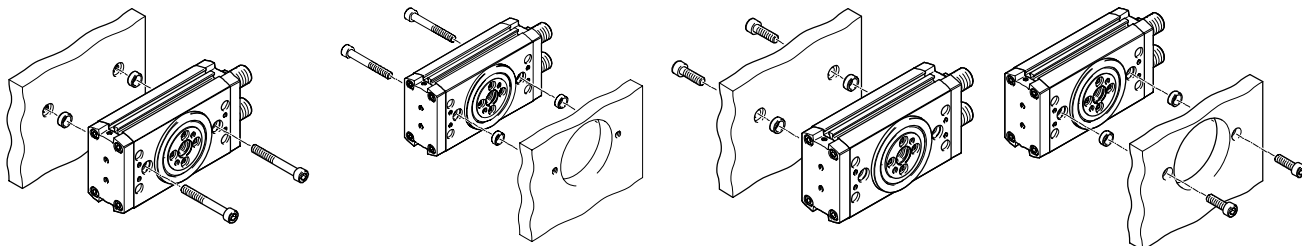
příklad systému

FESTO

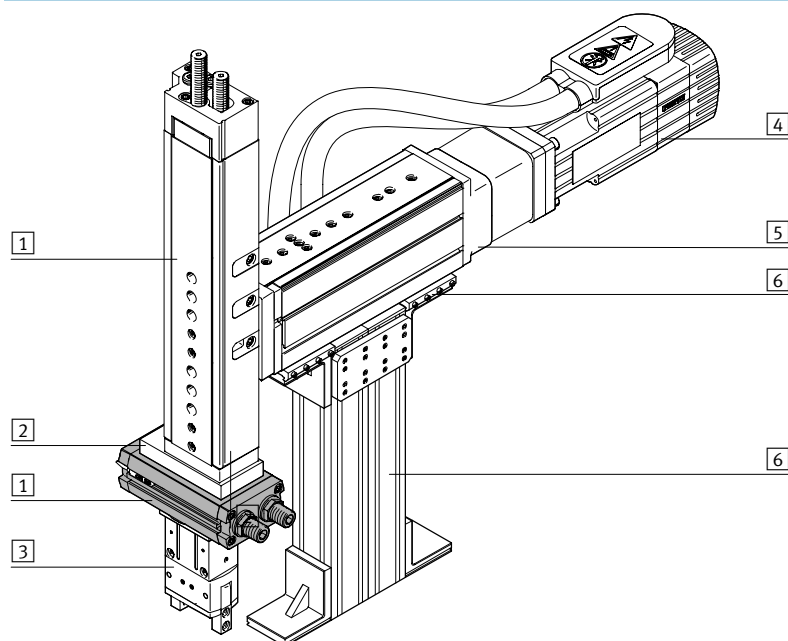
## Možnosti montáže

průchozími dírami

za závit v profilu tělesa



## Systémový výrobek pro montážní a manipulační techniku



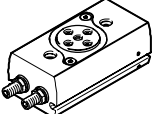
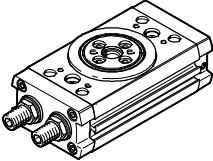
## Systémové prvky a příslušenství

	popis	→ strana/internet
1	pohony	mnoho možných kombinací v rámci stavebnice manipulační a montážní techniky
2	adaptéry	pro spojení pohon/pohon a pohon/chapadlo
3	chapadla	mnoho možných variant v rámci stavebnice manipulační a montážní techniky
4	motory	servomotory a krokové motory, s převodovkou nebo bez převodovky
5	pohony	mnoho možných kombinací v rámci stavebnice manipulační a montážní techniky
6	základní prvky	profil a profilové spoje, jako spojení profil/pohon
-	instalační prvky	pro přehledné a bezpečné vedení elektrických kabelů a hadic

# Kyvné pohony DRRD, dva píсты

přehled dodávek

FESTO

funkce	konstrukce	velikost	úhel kyvu	průchody energií					
				[°]	P2	P2E2	P4	P4E6	P8
dvojčinný pohon	DRRD-8 ... 12								
		8	max. 200	-	-	-	-	-	-
		10	max. 200	-	-	-	-	-	-
		12	max. 200	-	-	-	-	-	-
	DRRD-16 ... 63								
		16	max. 200	■	■	-	-	-	-
		20	max. 200	■	■	-	-	-	-
		25	max. 200	-	-	■	■	-	-
		32	max. 200	-	-	■	■	-	-
		35	max. 200	-	-	■	■	-	-
		40	max. 200	-	-	-	-	■	■
		50	max. 200	-	-	-	-	■	■
		63	max. 200	-	-	-	-	■	■

# Kyvné pohony DRRD, dva píсты

přehled dodávek

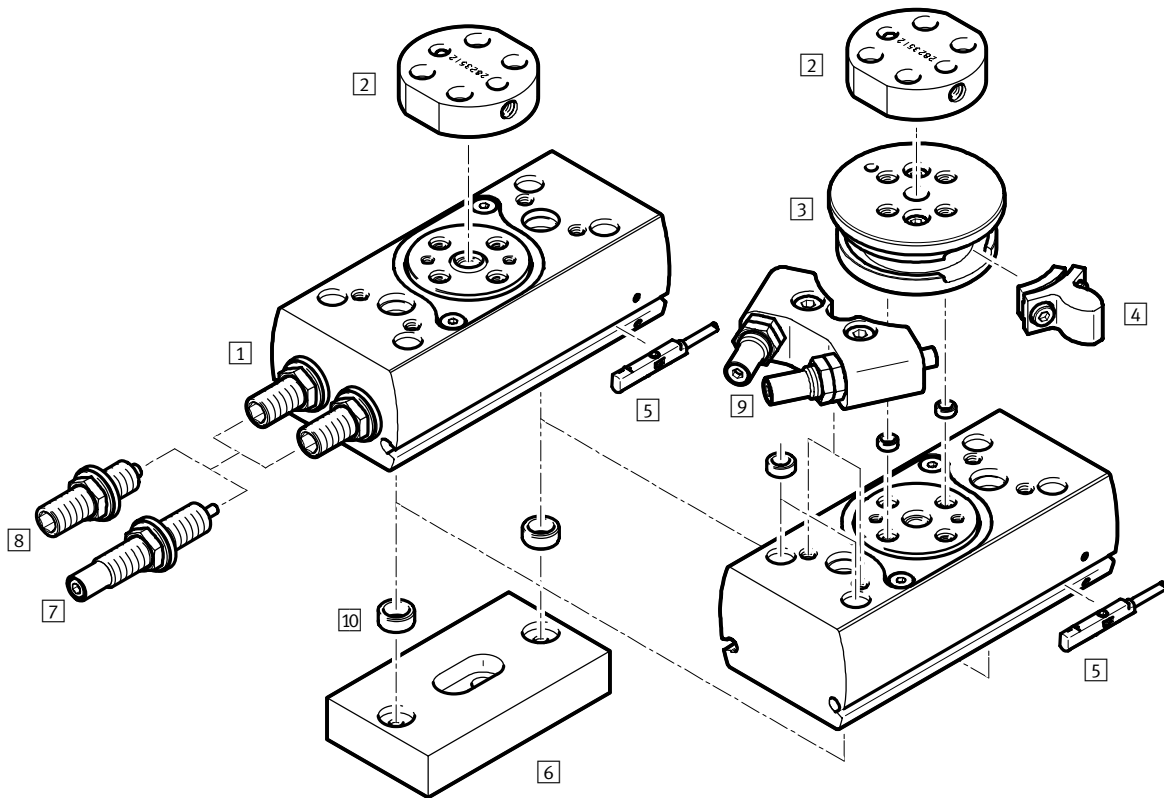


funkce	velikost	tlumení				snímání poloh	certifikát EU	mezipoloha	zámký v koncových polohách	montáž čidel, vnější	chráněno proti stříkající vodě	→ strana/internet
		P	Y9	Y10	Y12							
dvojčinný pohon	DRRD-8 ... 12											
	8	■	-	-	-	■	-	-	-	-	-	8
	10	■	-	-	-	■	-	-	-	-		
	12	■	■	-	■	■	-	-	-	-		
	DRRD-16 ... 63											
	16	■	■	-	■	■	■	■	■	■	■	20
	20	■	■	-	■	■	■	■	■	■	■	
	25	■	■	■	■	■	■	■	■	■	■	
	32	■	■	-	■	■	■	■	■	■	■	
	35	■	■	■	■	■	■	■	■	■	■	
	40	■	■	■	■	■	■	■	■	■	■	
	50	-	■	■	■	■	■	■	■	■	■	
	63	-	■	■	■	■	■	-	■	■	■	

# Kyvné pohony DRRD-8 ... 12, se dvěma písty

přehled periferií

FESTO



# Kyvné pohony DRRD-8 ... 12, se dvěma písty

přehled periférií

FESTO

Varianty, upevňovací prvky a příslušenství						
	popis	velikost			→ strana/internet	
		8	10	12		
1	kyvné pohony DRRD	dvojčinné	■	■	■	8
2	adaptační sady DHAA	<ul style="list-style-type: none"> <li>spojovací deska mezi kyvným pohonem a chapadlem</li> <li>obsaženo v dodávce: 2 středící dutinky a šrouby</li> </ul>	■	■	■	chapadlo
3	sestavy příruby	<ul style="list-style-type: none"> <li>pro upevnění pozice 4</li> </ul>	-	-	■	18
4	dorazové prvky	<ul style="list-style-type: none"> <li>slouží jako koncový doraz v kombinaci s vnějšími tlumiči nárazu (Y12)</li> <li>u vnějších tlumičů nárazu (Y12) jsou součástí dodávky 2 dorazové prvky</li> </ul>	-	-	■	18
5	přibližovací čidla SMT/SME-10	pro snímání poloh pístu	■	■	■	57
6	adaptační sady DHAA	spojovací deska mezi kyvným pohonem a pohonem	■	■	■	62
7	tlumiče nárazu Y9	tlumiče nárazu, lineární charakteristika, samočinně nastavitelné, na obou stranách	-	-	■	19
8	tlumiče nárazu P	pružné dorazy s kovovou dosedací plochou na obou stranách	■	■	■	19
9	tlumiče nárazu, vnější Y12	<ul style="list-style-type: none"> <li>tlumiče nárazu, lineární charakteristika, samočinně nastavitelné, na obou stranách, vnější</li> <li>obsaženo v dodávce: 3, 2x 4, 9</li> </ul>	-	-	■	19
10	středící dutinky ZBH	k vystředění montážních dílů (2 středící dutinky, k upevnění kyvného pohonu, součást dodávky)	■	■	■	56

# Kyvné pohony DRRD-8 ... 12, se dvěma písty

vysvětlení typového značení

FESTO

		DRRD	-		-	180	-	FH	-		-		-	
<b>druh výrobku</b>														
dvojčinný pohon														
DRRD	kyvný pohon													
<b>velikost</b>														
<b>jmenovitý úhel kyvu</b>														
180	180°													
<b>výstupní hřídel</b>														
FH	dutá hřídel s přírubou													
<b>tlumení</b>														
P	pružné dorazy, na obou stranách													
Y9	tlumiče nárazu, lineární charakteristika, samočinně nastavitelné, na obou stranách, vnitřní													
Y12	tlumiče nárazu, lineární charakteristika, samočinně nastavitelné, na obou stranách, vnější													
<b>snímání poloh</b>														
A	čidly na válce													
<b>návod k obsluze</b>														
-	s návodem k obsluze													
DN	bez návodu k obsluze													

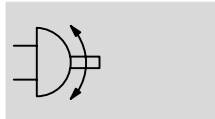


# Kyvné pohony DRRD-8 ... 12, se dvěma písty

technické údaje



FESTO

funkce



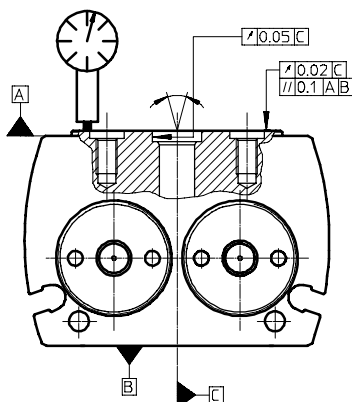
 www.festo.com



-  průměr  
8 ... 12 mm
-  krouticí moment  
0,2 ... 0,8 Nm

Obecné technické údaje				
velikost		8	10	12
konstrukce		ozubený hřeben/pastorek		
způsob činnosti		dvojčinný		
připojení pneumatiky		M3	M3	M5
upevnění		průchozími dírami vnitřním závitem		
úhel kyvu	[°]	180 (→ 11)		
tlumení s pevným dorazem				
DRRD-...P		pružné dorazy, na obou stranách		
DRRD-...Y9		-		tlumiče nárazu, lineární charakteristika, samočinně nastavitelné, na obou stranách
DRRD-...Y12		-		vnější tlumiče nárazu, lineární charakteristika, samočinně nastavitelné, na obou stranách
opakovatelná přesnost	[°]	≤ 0,03		
čelní házivost <sup>1)</sup>	[mm]	≤ 0,02		
max. axiální zatížení (statické)				
tah	[N]	260	260	330
tlak	[N]	700	1100	1400
montážní poloha		libovolná		

1) čelní házivost v novém stavu



# Kyvné pohony DRRD-8 ... 12, se dvěma písty

technické údaje

FESTO

Provozní a okolní podmínky		
provozní médium		stlačený vzduch dle normy ISO 8573-1:2010 [7:4:4]
upozornění k provoznímu/řídícímu médiu		mazaný provoz je možný (od mazání pak již nelze upustit!)
provozní tlak		
DRRD-...-P	[bar]	3 ... 8
DRRD-...-Y9/-Y12	[bar]	2 ... 10
teplota okolí	[°C]	-10 ... +60
skladovací teplota	[°C]	-20 ... +60

Hmotnosti [g]			
velikost	8	10	12
DRRD-...-P	155	245	380
DRRD-...-Y9	-	-	385
DRRD-...-Y12	-	-	500

Síly a krouticí momenty			
velikost	8	10	12
teoretický krouticí moment při 6 barech	[Nm]	0,2	0,4
max. příp. moment setrvačnosti			
DRRD-...-P	[kgcm <sup>2</sup> ]	15	20
DRRD-...-Y9	[kgcm <sup>2</sup> ]	-	300
DRRD-...-Y12	[kgcm <sup>2</sup> ]	-	300

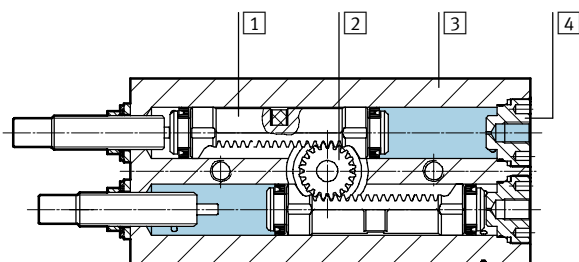
## ☸ upozornění

Pokud v koncových polohách působí moment proti směru otáčení, který přesahuje 50 % teoretického krouticího momentu, nelze zaručit přesnou koncovou polohu.

Tomu lze zabránit použitím vnějších tlumičů nárazu (Y12) nebo kyvného pohonu s dvojnásobným krouticím momentem.

## Materiály

funkční řez



Kyvný pohon		
1	píst	slitina mědi
2	hřídel s přírubou	silně legovaná ocel, nerezová
3	těleso	tvárný legovaný hliník, hladce eloxovaný
4	záslepky připojení	silně legovaná ocel, nerezová
	těsnění	NBR
	těsnění pístu	TPE-U(PU)
	upozornění k materiálu	odpovídá RoHS
		obsahuje látky LABS (bránící nanášení laků)

# Kyvné pohony DRRD-8 ... 12, se dvěma píсты

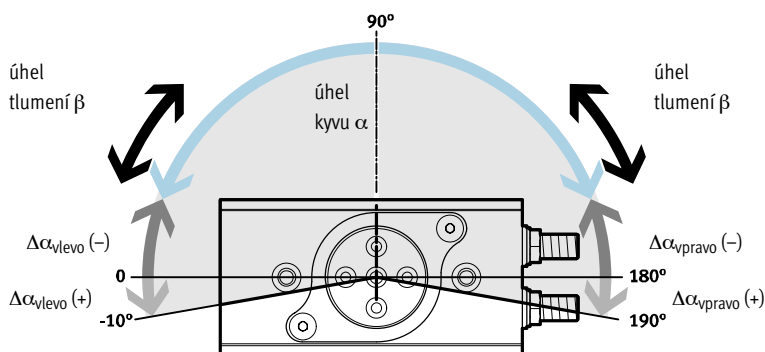
technické údaje

## Úhel kyvu

V zásadě platí:

úhel kyvu  $\alpha \geq$  úhel tlumení  $\beta$

úhel kyvu  $\alpha = 180^\circ + \Delta\alpha_{\text{vpravo}} + \Delta\alpha_{\text{vlevo}}$



### upozornění

Vyobrazená poloha přírubové hřídele odpovídá středové poloze (úhel kyvu  $90^\circ$ ).

velikost		8	10	12
úhel kyvu $\alpha$	[°]	180		
min. úhel kyvu $\alpha$ <sup>1)</sup>				
DRRD-...-P	[°]	38	37	32
DRRD-...-Y9	[°]	-	-	48
DRRD-...-Y12	[°]	-	-	20
max. úhel kyvu $\alpha$				
DRRD-...	[°]	200		
DRRD-...-Y12	[°]	-	-	192
nastavení úhlu kyvu $\alpha$ na každé straně (plynule nastavitelné)				
DRRD-...-P	[°]	-100 ... +10		
DRRD-...-Y9	[°]	$\geq -100$ ... +10		
DRRD-...-Y12	[°]	-	-	-92 ... +6
úhel tlumení $\beta$				
DRRD-...-P	[°]	38	37	32
DRRD-...-Y9	[°]	-	-	48
DRRD-...-Y12	[°]	-	-	10

1) Lze nastavit malý úhel kyvu. Tím se však sníží tlumící energie.

## Nastavení úhlu kyvu

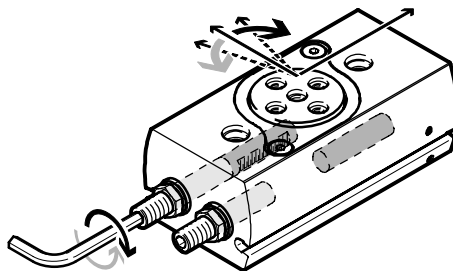
směr otáčení doprava:

- úhel kyvu se zmenší

směr otáčení doleva:

- úhel kyvu se zvětší

Úhel kyvu se nastavuje tlumicími prvky pomocí šestihránného klíče. Zmenšení úhlu kyvu byste měli pokud možno rovnoměrně rozdělit mezi obě koncové polohy.



# Kyvné pohony DRRD-8 ... 12, se dvěma písty

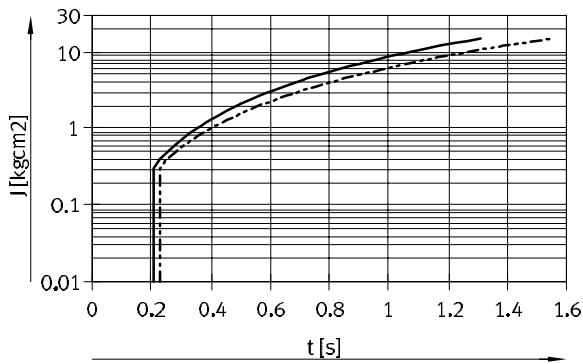
technické údaje

FESTO

**Max. přípustný moment setrvačnosti J na přírubovou hřídel v závislosti na době kyvu s**  
(při pokojové teplotě a provozním tlaku 6 barů)

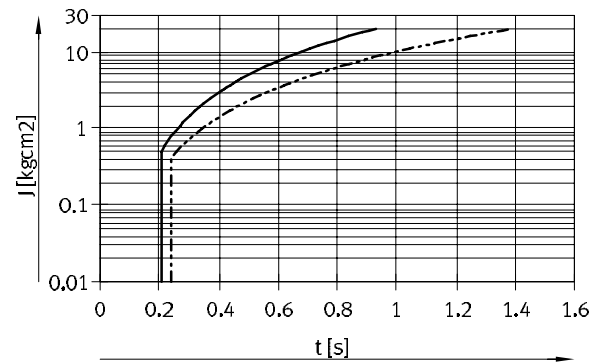
s tlumením P

velikost 8



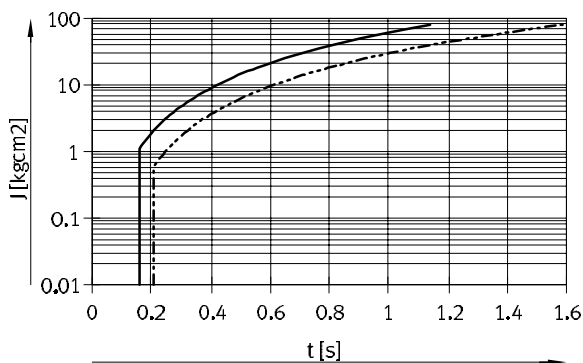
rozsahy  
 — DRRD-8-...-P (90°) → 0 ... 15 kgcm<sup>2</sup>  
 - - - DRRD-8-...-P (180°) → 0 ... 15 kgcm<sup>2</sup>

velikost 10



rozsahy  
 — DRRD-10-...-P (90°) → 0 ... 20 kgcm<sup>2</sup>  
 - - - DRRD-10-...-P (180°) → 0 ... 20 kgcm<sup>2</sup>

velikost 12



rozsahy  
 — DRRD-12-...-P (90°) → 0 ... 80 kgcm<sup>2</sup>  
 - - - DRRD-12-...-P (180°) → 0 ... 80 kgcm<sup>2</sup>

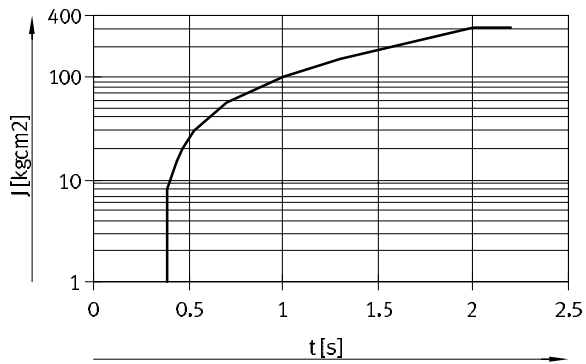
# Kyvné pohony DRRD-8 ... 12, se dvěma píсты

technické údaje

**Max. přípustný moment setrvačnosti J na přírubovou hřídel v závislosti na době kyvu s (při pokojové teplotě a provozním tlaku 6 barů)**

s tlumením Y9

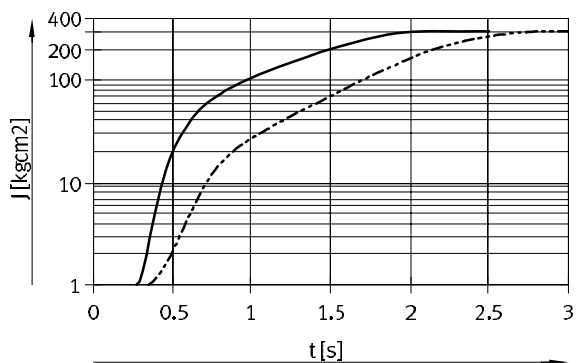
velikost 12



— DRRD-12-180-...-Y9 (180°)      rozsahy → 1 ... 300 kgcm<sup>2</sup>

s tlumením Y12

velikost 12



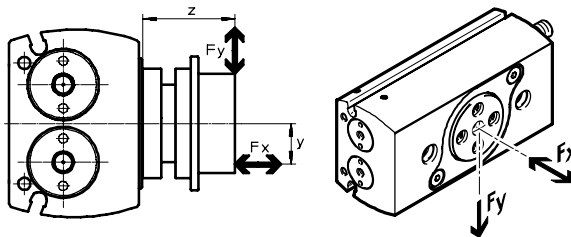
— DRRD-12-...-Y12 (90°)      rozsahy → 1 ... 300 kgcm<sup>2</sup>  
 - - - DRRD-12-...-Y12 (180°)      rozsahy → 1 ... 300 kgcm<sup>2</sup>

# Kyvné pohony DRRD-8 ... 12, se dvěma písty

technické údaje

## Max. dynamická zatížitelnost přírubové hřídele

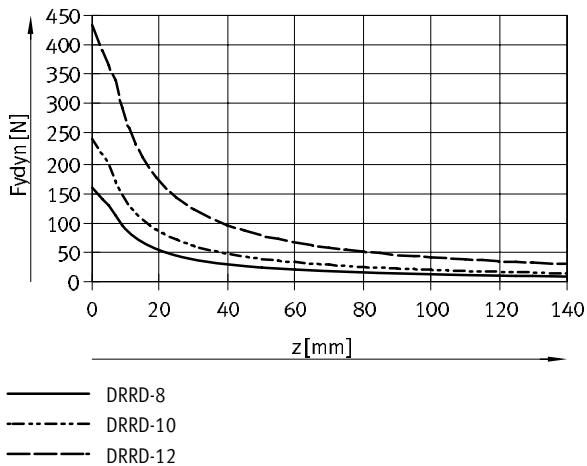
Nulovým bodem pro rozměr Z je, nezávisle na konstrukčních dílech (sestava příruby), vždy rovina příruby základního pohonu.



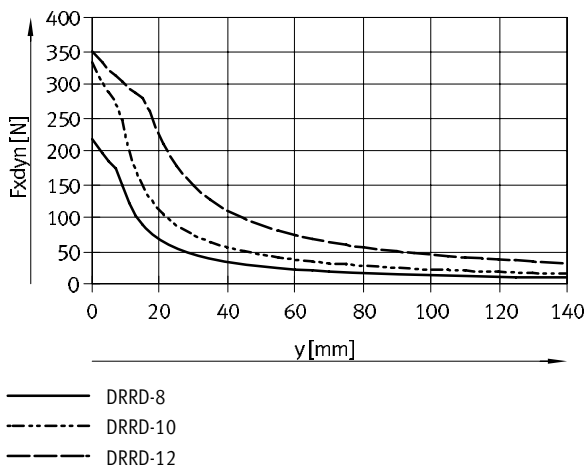
Pro kombinovanou zátěž (axiální a radiální) platí následující rovnice:

$$\frac{F_y(z)}{F_{y, \max.}(z)} + \frac{F_z(v)}{F_{z, \max.}(v)} \leq 1$$

## Max. dynamická radiální síla $F_y$ v závislosti na vzdálenosti z



## Max. dynamická axiální síla $F_x$ v závislosti na vzdálenosti y

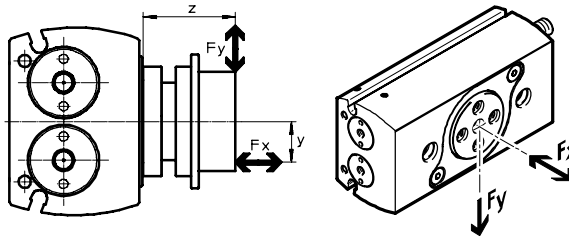


# Kyvné pohony DRRD-8 ... 12, se dvěma písty

technické údaje

## Max. statická zatížitelnost přírubové hřídele

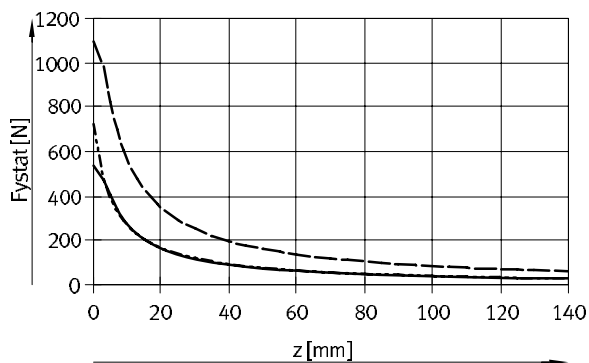
Nulovým bodem pro rozměr Z je, nezávisle na konstrukčních dílech (sestava příruby), vždy rovina příruby základního pohonu.



Pro kombinovanou zátěž (axiální a radiální) platí následující rovnice:

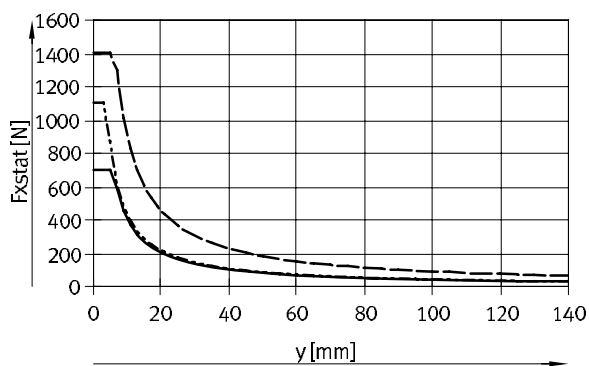
$$\frac{F_y(z)}{F_{y, \max.}(z)} + \frac{F_z(y)}{F_{z, \max.}(y)} \leq 1$$

## Max. statická radiální síla $F_y$ v závislosti na vzdálenosti z



- DRRD-8
- - - DRRD-10
- · - DRRD-12

## Max. statická axiální síla $F_x$ v závislosti na vzdálenosti y



- DRRD-8
- - - DRRD-10
- · - DRRD-12

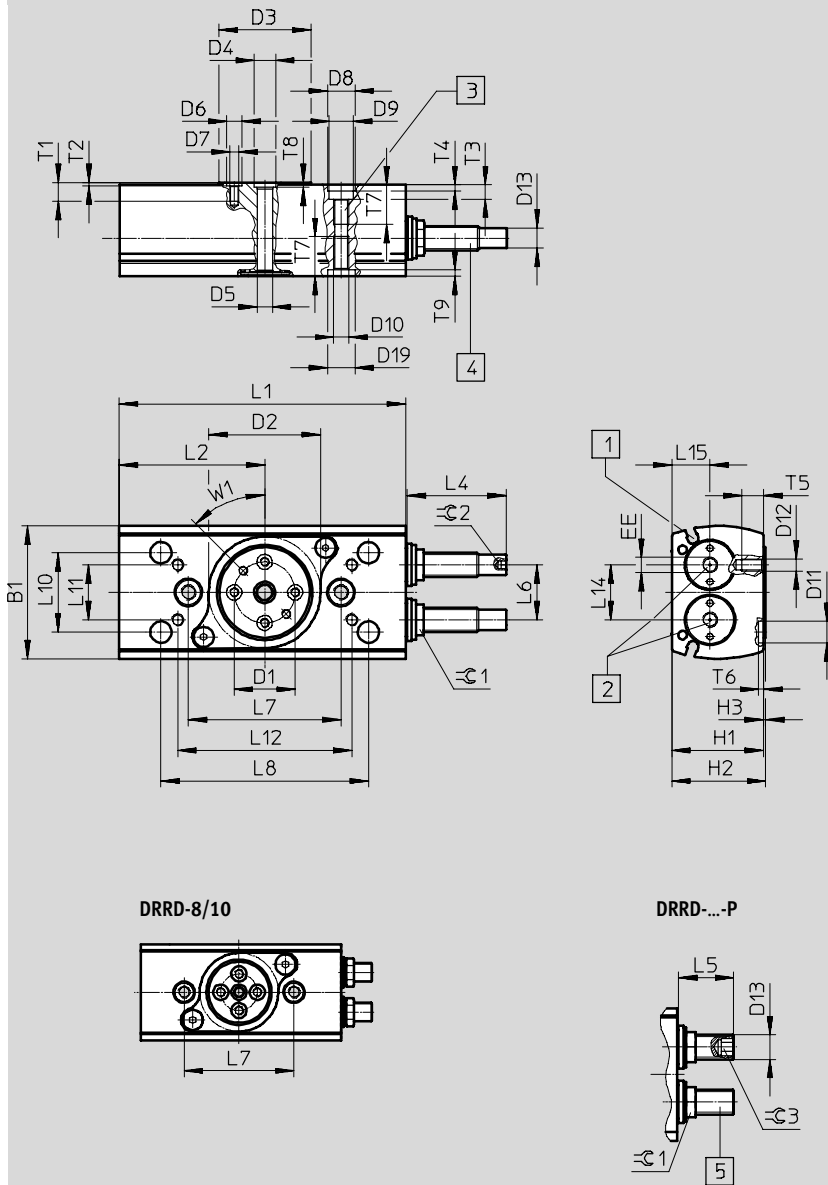
# Kyvné pohony DRRD-8 ... 12, se dvěma písty

technické údaje

FESTO

Rozměry

data CAD ke stažení → [www.festo.com](http://www.festo.com)



 **upozornění**

Vyobrazená poloha přírubové hřídele odpovídá středové poloze (úhel kyvu 90°).

Rozměr D25, T11 a W1 pouze u velikosti 12.

- 1 drážky pro čidla
- 2 přívody stlačeného vzduchu
- 3 upeňovací závit
- 4 tlumič nárazu (DRRD-...-Y9)
- 5 tlumicí prvky (DRRD-...-P)



# Kyvné pohony DRRD-8 ... 12, se dvěma písty

technické údaje

FESTO

velikost	B1 ±0,25	D1 ∅ ±0,025	D2 ∅ +0,1	D3 ∅	D4 ∅ H7	D5 ∅	D6 ∅ H7	D7	D8 ∅ H7	D9 ∅
8	31,5	12	26	20,4	5	3	5	M3	7	6
10	38	15	32	24	5	3	5	M3	7	6
12	43,5	20	37	30	7	5	5	M3	9	8

velikost	D10	D11 ∅ H7	D12	D13	D19 ∅ H7	H1 +0,4	H2	H3	L1 ±0,1	L2 +0,1
8	M4	-	-	M6x0,5	7	24,5	25,3	0,8	65,6	32,2
10	M4	-	-	M6x0,5	7	27,5	28,3	0,8	74	38,3
12	M5	7	M4	M8x1	9	30	30,8	0,8	93,9	47,7

velikost	L6	L7 ±0,02	L8 ±0,2	L10 ±0,02	L11 ±0,15	L12 ±0,2	L14	L15 -0,1	T1	T2 +0,1	T3
8	13 <sub>-0,1</sub>	36	-	-	-	-	13	11,1	4,8	1,2	3,4
10	15,2 <sub>-0,1</sub>	44	-	-	-	-	15,2	11,1	6,2	1,2	3,4
12	18 <sup>+0,1</sup>	50	68	26	18	57	18	12,5	5,4	1,2	4,7

velikost	T4 +0,4/-0,1	T5	T6 +0,4/-0,1	T7	T8 +0,1	T9 +0,1	EE	W1	≈ 1	≈ 2	≈ 3
8	1,5	-	-	10,5	1,2	1,6	M3	-	10	-	3
10	1,5	-	-	10	1,2	1,6	M3	-	10	-	3
12	2,1	7	1,6	13	1,6	2,1	M5	45°	10	2,5	5

velikost	rozměr s úhlem kyvu 180°		rozsah nastavení úhlu kyvu		
	L4	L5	L4 min./max.	L5 min./max.	1 mm = ...°
8	-	11,1	-	-6,1/+0,8	16,4
10	-	12,6	-	-7,6/+1,2	13,64
12	28	17	-19/+1,9	-11/+1,8	9,6

# Kyvné pohony DRRD-8 ... 12, se dvěma písty

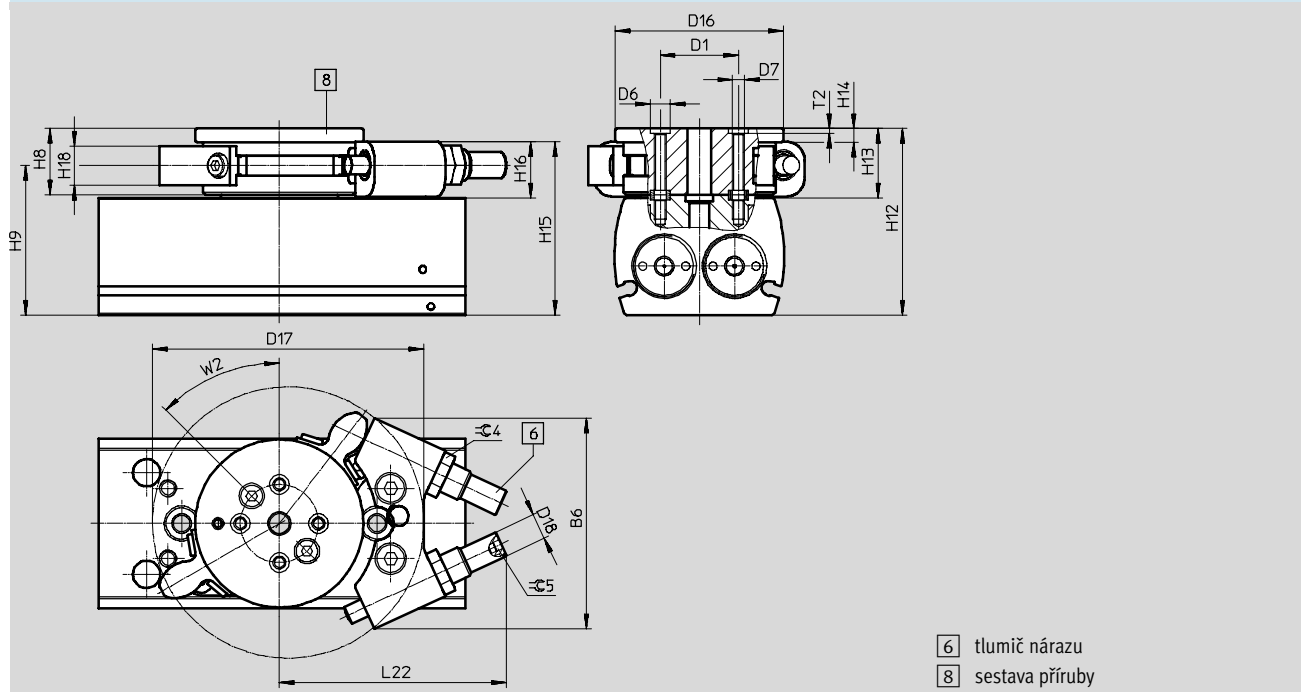
technické údaje

FESTO

## Rozměry – varianta

data CAD ke stažení → [www.festo.com](http://www.festo.com)

Y12 – s vnějším tlumičem nárazu



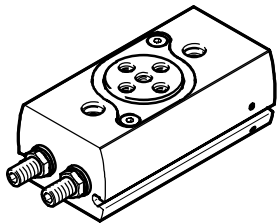
velikost	B6	D1	D6	D7	D16	D17	D18	H8	H9	H12
	±0,2	∅ ±0,025	∅ H7		∅			±0,1		
12	54	20	5	M3	43	69,4	M8x1	17	38,3	47,8

velikost	H13	H14	H15	H16	H18	L22	T2	W2	∠ 4	∠ 5
						max.	+0,1			
12	17,8	3,5	44	14	10	58,2	1,2	45°	10	2,5

# Kyvné pohony DRRD-8 ... 12, se dvěma písty

údaje pro objednávky

FESTO

Údaje pro objednávky – výrobky skladem				
DRRD	velikost	úhel kyvu [°]	č. dílu	typ
	P – pružné tlumičcí kroužky/desky, na obou stranách			
	8	180	2223060	DRRD-8-180-FH-PA
	10		2350968	DRRD-10-180-FH-PA
	12		2282067	DRRD-12-180-FH-PA
	Y9 – tlumiče nárazu, lineární charakteristika, samočinně nastavitelné na obou stranách			
	12	180	2399248	DRRD-12-180-FH-Y9A

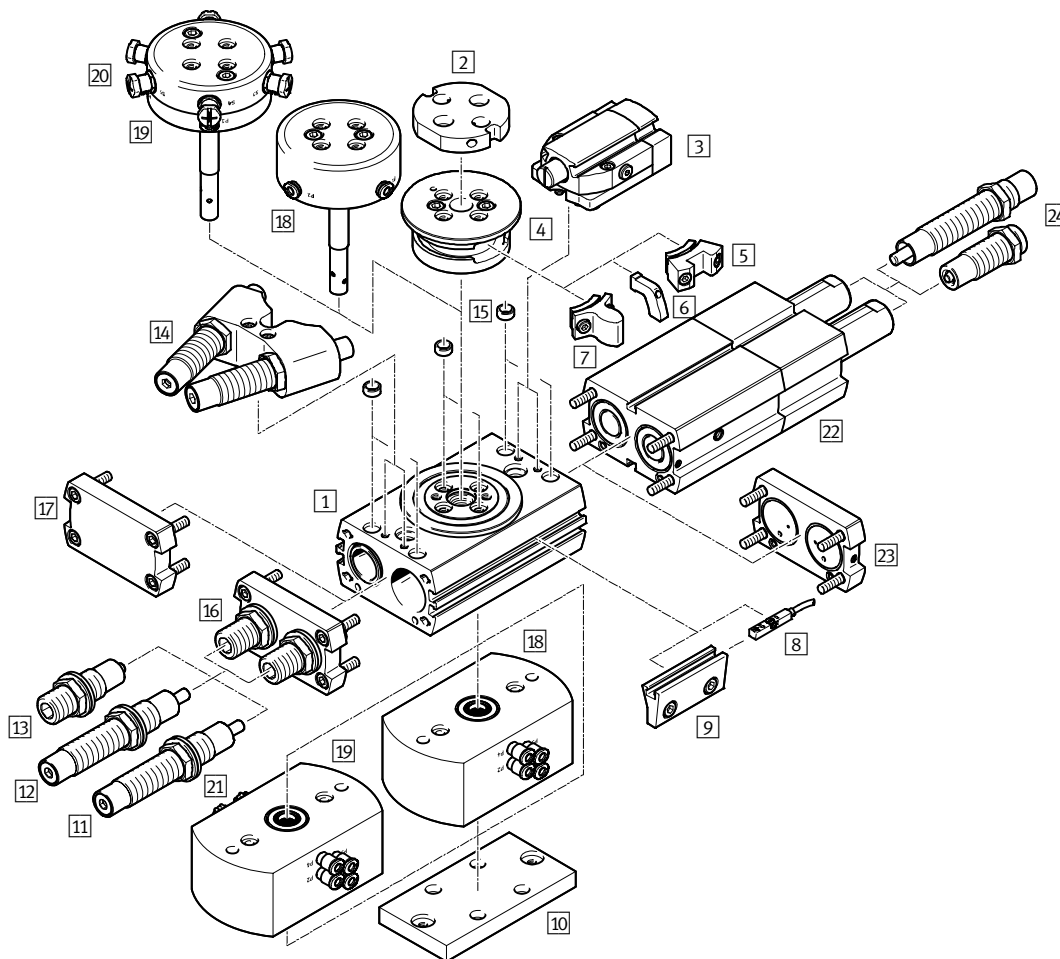
Údaje pro objednávky – stavebnice výrobků				
velikost	12	podmínky	kód	zadání
<b>M</b> č. stavebnice	574398			
funkce	kyvný pohon		DRRD	DRRD
velikost	12		-12	-12
jmenovitý úhel kyvu	180°		-180	-180
výstupní hřídel	dutá hřídel s přírubou		-FH	-FH
tlumení	pružné dorazy na obou stranách		-P	
	tlumiče nárazu, lineární charakteristika, samočinně nastavitelné, na obou stranách		-Y9	
	tlumiče nárazu, lineární charakteristika, samočinně nastavitelné, na obou stranách, vnější		-Y12	
snímání poloh	čidly na válce		A	A
<b>O</b> návod k obsluze	s návodem k obsluze		-DN	
	bez návodu k obsluze			

kód pro objednávky

# Kyvné pohony DRRD-16 ... 63, se dvěma písty

přehled periferií

FESTO



Varianty, upevňovací prvky a příslušenství		velikost								→ strana/internet
	popis	16	20	25	32	35	40	50	63	
1	kyvné pohony DRRD	■	■	■	■	■	■	■	■	22
2	adaptační sady DHAA	■	■	■	■	■	■	■	-	chapidlo
3	zámky v koncových polohách E1 (jako příslušenství brzdy DADL-...-EL)	■	■	■	■	■	■	■	■	54
4	sestavy příruby	■	■	■	■	■	■	■	■	54
5	upínací prvky (typ: DADL-EC)	■	■	■	■	■	■	■	■	56
6	spínací lišty DASI-Q11-...-SL	■	■	■	■	■	■	■	■	56

# Kyvné pohony DRRD-16 ... 63, se dvěma písty

přehled periferií

FESTO

Varianty, upevňovací prvky a příslušenství									
	popis	velikost							→ strana/internet
		16	20	25	32	35	40	50	
7	dorazové prvky	<ul style="list-style-type: none"> <li>slouží jako koncový doraz v kombinaci s vnějšími tlumiči nárazu (Y12)</li> <li>u vnějších tlumičů nárazu (Y12) jsou součástí dodávky 2 dorazové prvky</li> </ul>							53
8	přibližovací čidla SMT/SME-8	pro snímání poloh pístu							57
	čidla polohy SMAT-8M	je možné analogové odměřování polohy 0 ... 10 V							60
9	montáž čidel R (jako příslušenství sady pro čidla DASl-...-KT)	<ul style="list-style-type: none"> <li>ke snímání polohy pístu, kromě jiného indukčními čidly SIES-8M → 58</li> <li>obsaženo v dodávce: [4], 2x [6], 2x [9]</li> </ul>							55
10	adaptační sady DHAA	spojovací deska mezi kyvným pohonem a pohonem							adaptér
11	tlumiče nárazu Y9	tlumiče nárazu, lineární charakteristika, samočinně nastavitelné, na obou stranách							53
12	tlumiče nárazu, tvrdé Y10	tlumiče nárazu, lineární charakteristika, samočinně nastavitelné, na obou stranách, tvrdé							53
13	tlumiče nárazu P	pružné dorazy s kovovou dosedací plochou na obou stranách							53
14	tlumiče nárazu, vnější Y12	<ul style="list-style-type: none"> <li>tlumiče nárazu, lineární charakteristika, samočinně nastavitelné, na obou stranách, vnější</li> <li>obsaženo v dodávce: [4], 2x [7], [14]</li> </ul>							53
15	středící dutinky ZBH	k vystředění montážních dílů (2 středící dutinky, k upevnění kyvného pohonu, součástí dodávky)							56
16	víka	v kombinaci s pružnými dorazy P nebo tlumiči nárazu Y9, Y10							-
17	víko	v kombinaci s vnějším tlumičem nárazu Y12							-
18	průchody energií pneumatické	k jednoduchému a rychlému pneumatickému napájení dílů upevněných na přírubě (např. chapadlo)							36
19	průchody energií pneumatické/elektrické	k jednoduchému a rychlému pneumatickému/elektrickému napájení dílů upevněných na přírubě (např. chapadlo)							36
20	spojovací kabely NEBU	od průchodu energií k čidlu							59
21	spojovací kabely NEBU	od průchodu energií k řídicímu systému							59
22	mezipolohy	lze u 90°							39
23	připojovací víka	pro připojení stlačeného vzduchu							-
24	tlumiče nárazu	tlumení v mezipoloze odpovídá tlumení základního pohonu; výjimka u Y12, zde se používají tlumiče nárazu Y9							56
-	jednosměrné škrtkové ventily GRLA	pro nastavení rychlosti kyvu							61

# Kyvné pohony DRRD-16 ... 63, se dvěma písty

vysvětlení typového značení

FESTO

		DRRD	-		-	180	-	FH		-		
<b>druh výrobku</b>												
dvojčinný pohon												
DRRD	kyvný pohon											
<b>velikost</b>												
<b>jmenovitý úhel kyvu</b>												
180	180°											
<b>výstupní hřídel</b>												
FH	dutá hřídel s přírubou											
<b>průchody energií</b>												
-	ne											
P2	pneumatický, 2 kanály											
P2E2	pneumatický, 2 kanály; elektrický, 2 signály											
P4	pneumatický, 4 kanály											
P4E6	pneumatický, 4 kanály; elektrický, 6 signálů											
P8	pneumatický, 8 kanálů											
P8E8	pneumatický, 8 kanálů; elektrický, 8 signálů											
<b>tlumení</b>												
P	pružné dorazy, na obou stranách											
Y9	tlumiče nárazu, lineární charakteristika, samočinně nastavitelné, na obou stranách, vnitřní											
Y10	tlumiče nárazu, lineární charakteristika, na obou stranách, samočinně nastavitelné, tvrdé, vnitřní											
Y12	tlumiče nárazu, lineární charakteristika, samočinně nastavitelné, na obou stranách, vnější											
<b>snímání poloh</b>												
A	čidly na válce											

# Kyvné pohony DRRD-16 ... 63, se dvěma písty

vysvětlení typového značení

FESTO

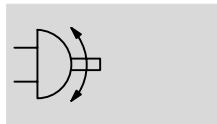
<b>certifikát EU</b>							
-	ne						
EX4	II 2GD						
<b>mezipoloha</b>							
-	bez						
PS1	1 mezipoloha						
<b>zámky v koncových polohách</b>							
-	bez						
E1	na obou stranách						
<b>montáž čidel, vnější</b>							
-	bez						
R	upevňovací lišta pro přibližovací čidla						
<b>konstrukce</b>							
-	standardní						
SG	chráněno proti stříkající vodě						
<b>návod k obsluze</b>							
-	s návodem k obsluze						
DN	bez návodu k obsluze						

# Kyvné pohony DRRD-16 ... 63, se dvěma písty

technické údaje

FESTO

funkce



www.festo.com



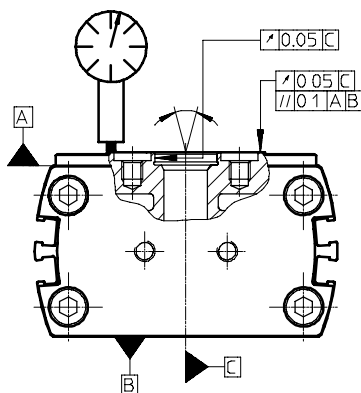
průměr  
16 ... 63 mm

krouticí moment  
1,6 ... 112 Nm

Obecné technické údaje									
velikost	16	20	25	32	35	40	50	63	
konstrukce	ozubený hřeben/pastorek								
způsob činnosti	dvojčinný								
připojení pneumatiky									
DRRD-...	M5			G1/8			G1/4	G3/8	
DRRD-...-PS1	M5						G1/8	-	
upevnění									
průchozími dírami									
vnitřním závitem									
úhel kyvu									
DRRD-...	[°]	180 (→ 27)							
DRRD-...-PS1	[°]	90 ±10°							-
tlumení s pevným dorazem									
DRRD-...-P	pružné dorazy na obou stranách						-		
DRRD-...-Y9	tlumiče nárazu, lineární charakteristika, samočinně nastavitelné, na obou stranách								
DRRD-...-Y10 <sup>1)</sup>	-	tlumiče nárazu, lineární charakteristika, samočinně nastavitelné, na obou stranách, tvrdé			-	tlumiče nárazu, lineární charakteristika, samočinně nastavitelné na obou stranách, tvrdé			
DRRD-...-Y12	vnější tlumiče nárazu, lineární charakteristika, samočinně nastavitelné na obou stranách								
opakovatelná přesnost									
DRRD-...	[°]	< 0,05						≤0,03	
DRRD-...-PS1									
najíždění z jedné strany	[°]	0,1							-
najíždění z obou stran	[°]	0,7							-
čelní házivost <sup>1)</sup>	[mm]	< 0,05							
max. axiální zatížení (statické)	[N]	1500	2400	2400	3750	6100	6100	9000	11000
montážní poloha	libovolná								

1) nelze v kombinaci s mezipolohou DRRD-...-PS1

## 1) čelní házivost v novém stavu





# Kyvné pohony DRRD-16 ... 63, se dvěma písty

technické údaje

FESTO

Provozní a okolní podmínky		
provozní médium	stlačený vzduch dle normy ISO 8573-1:2010 [7:4:4]	
upozornění k provoznímu/řídícímu médiu	mazaný provoz je možný (od mazání pak již nelze upustit!)	
provozní tlak		
DRRD-...		
DRRD-...-P	[bar]	3 ... 8
DRRD-...-Y9/-Y10/-Y12	[bar]	2 ... 10
DRRD-...-PS1		
DRRD-...-P	[bar]	4 ... 8
DRRD-...-Y9/-Y12	[bar]	2 ... 10
teplota okolí	[°C]	-10 ... +60
skladovací teplota	[°C]	-20 ... +60
stupeň krytí ve shodě s normou EN 60529		
DRRD-...-SG	IP65	

ATEX <sup>1)</sup>	
kategorie ATEX pro plyn	II 2G
ochrana proti zapálení a výbuchu plynu	c T4
kategorie ATEX pro prach	II 2D
ochrana proti zapálení a výbuchu prachu	c T120 °C
teplota okolí Ex	-10 °C ≤ Ta ≤ +60 °C
značka CE (viz prohlášení o shodě)	dle směrnice EU pro ochranu proti výbuchu (ATEX)

1) Dbejte na schválení ATEX vztahující se na příslušenství.

Hmotnosti [g]								
velikost	16	20	25	32	35	40	50	63
základní pohon s tlumením								
DRRD-...-P	640	839	1349	2815	4510	6070	-	-
DRRD-...-Y9/-Y10	650	883	1358	2976	4784	6424	11300	19100
DRRD-...-Y12	757	1132	1705	3760	5425	7160	12450	22400
průchod energie (dodatečný)								
DRRD-...-P	320	350	710	920	1090	1470	1950	2250
DRRD-...-P...E...	460	480	720	900	880	1770	2330	2610
mezípoloha (navíc)								
DRRD-...-P	502	701	1078	2304	-	-	-	-
DRRD-...-Y9	511	720	1130	2450	3940	4380	8270	-
zámký v koncových polohách (přídavné)								
DRRD-...-E1	166	382	370	600	900	900	1610	2380
montáž čidel, vnější (přídavná)								
DRRD-...-R	110	192	192	366	485	485	810	1390

# Kyvné pohony DRRD-16 ... 63, se dvěma písty

technické údaje

FESTO

Síly a krouticí momenty									
velikost		16	20	25	32	35	40	50	63
teoretický krouticí moment při 6 barech	[Nm]	1,6	2,4	5,1	10,1	15,8	24,1	53	112
max. příp. moment setrvačnosti									
otočení z koncové polohy do koncové polohy / z mezipolohy do koncové polohy									
DRRD-...-P	[kgcm <sup>2</sup> ]	175	400	900	1500	2500	6700	-	-
DRRD-...-Y9	[kgcm <sup>2</sup> ]	700	1250	1500	26000	15000	23000	40000	40000
DRRD-...-Y10	[kgcm <sup>2</sup> ]	-	-	5500	-	45000	67000	200000	420000
DRRD-...-Y12	[kgcm <sup>2</sup> ]	900	1500	5500	26000	45000	67000	200000	420000
otočení z koncové polohy do mezipolohy									
DRRD-...-P	[kgcm <sup>2</sup> ]	150	300	400	500	-	-	-	-
DRRD-...-Y9	[kgcm <sup>2</sup> ]	500	900	1500	8000	15000	23000	40000	-
DRRD-...-Y12	[kgcm <sup>2</sup> ]	500	900	1500	8000	15000	23000	40000	-

## ⚠ upozornění

Pokud v koncových polohách působí moment proti směru otáčení, který přesahuje 50 % teoretického krouticího momentu, nelze zaručit přesnou koncovou polohu.

Tomu lze zabránit použitím vnějších tlumičů nárazu (Y12) nebo kyvného pohonu s dvojnásobným krouticím momentem.

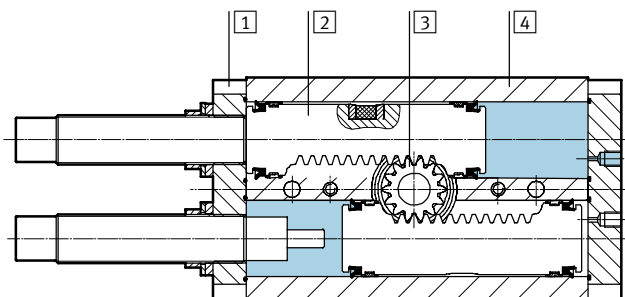
## ⚠ upozornění

Tlumení v mezipoloze odpovídá tlumení základního pohonu; výjimka u tlumení Y12, zde se používají tlumiče nárazu Y9

v kombinaci s tlumením P se dodává mezipoloha pouze pro velikosti 16 ... 32.

## Materiály

funkční řez



## Kyvný pohon

1	víka	tvárný legovaný hliník, eloxovaný
2	píst	ocel, nerez
3	hřídel s přírubou	zušlechťená ocel
4	těleso	tvárný legovaný hliník, hladce eloxovaný
	těsnění	NBR
	těsnění pístu	TPE-U(PU)
	upozornění k materiálu	odpovídá RoHS
		obsahuje látky LABS (bránící nanášení laků)

# Kyvné pohony DRRD-16 ... 63, se dvěma písty

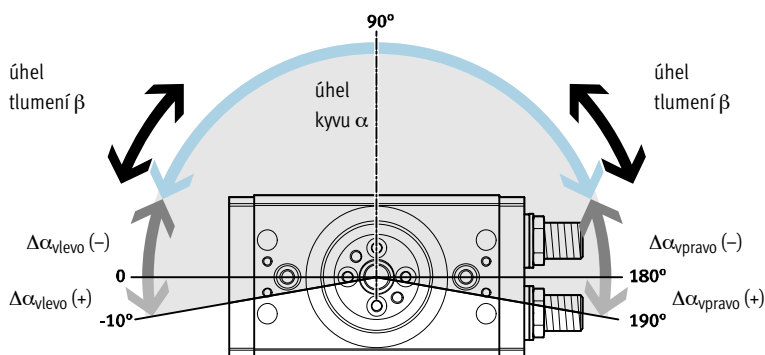
technické údaje

## Úhel kyvu

V zásadě platí:

úhel kyvu  $\alpha \geq$  úhel tlumení  $\beta$

úhel kyvu  $\alpha = 180^\circ + \Delta\alpha_{\text{vpravo}} + \Delta\alpha_{\text{vlevo}}$



**upozornění**

Vyobrazená poloha přírubové hřídele odpovídá středové poloze (úhel kyvu 90°).

velikost		16	20	25	32	35	40	50	63	
úhel kyvu $\alpha$	[°]	180								
min. úhel kyvu $\alpha^1$										
DRRD-...-P	[°]	36	45	33	33	36	23	-	-	
DRRD-...-Y9/-Y10	[°]	43	72	79	82	85	56	61	48	
DRRD-...-Y12	[°]	20	24	38	34	34	34	30	34	
DRRD-...-E1	[°]	60	60	60	55	57	57	62	55	
max. úhel kyvu $\alpha^2$										
DRRD-...	[°]	200								
DRRD-...-Y12	[°]	192	194	190	190	193	193	186	190	
nastavení úhlu kyvu $\alpha$ na každé straně (plynule nastavitelné)										
DRRD-...-P	[°]	-100 ... +10						-	-	-
DRRD-...-Y9/-Y10	[°]	$\geq -100 ... +10$								
DRRD-...-Y12	[°]	-94 ... +6	-85 ... +7	-88 ... +5	-93 ... +5	-86 ... +6,5	-86 ... +3	-91 ... +5		
úhel tlumení $\beta$										
DRRD-...-P	[°]	36	45	33	33	36	23	-	-	
DRRD-...-Y9/-Y10	[°]	43	72	79	82	85	56	61	48	
DRRD-...-Y12	[°]	10	12	19	17	17	17	15	17	

1) Lze nastavit malý úhel kyvu. Tím se však sníží tlumící energie.

2) V kombinaci s vnější montáží čidel se snižuje max. úhel kyvu o cca 10°.

## Nastavení úhlu kyvu

směr otáčení doprava:

- úhel kyvu se zmenší

směr otáčení doleva:

- úhel kyvu se zvětší

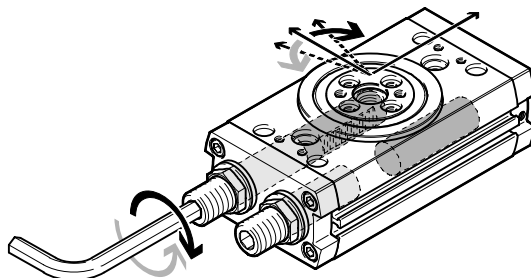
Úhel kyvu se nastavuje tlumicími

prvky pomocí šestihránného klíče.

Zmenšení úhlu kyvu byste měli pokud

možno rovnoměrně rozdělit mezi obě

koncové polohy.



Nastavení úhlu kyvu pro mezipolohu

→ 39

# Kyvné pohony DRRD-16 ... 63, se dvěma píсты

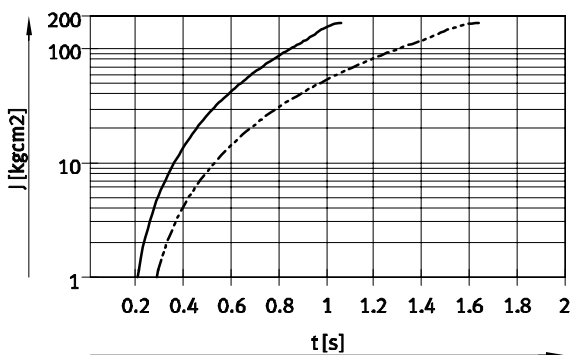
technické údaje

FESTO

**Max. přípustný moment setrvačnosti J na přírbové hřídeli v závislosti na době kyvu s**  
(při pokojové teplotě a provozním tlaku 6 barů)

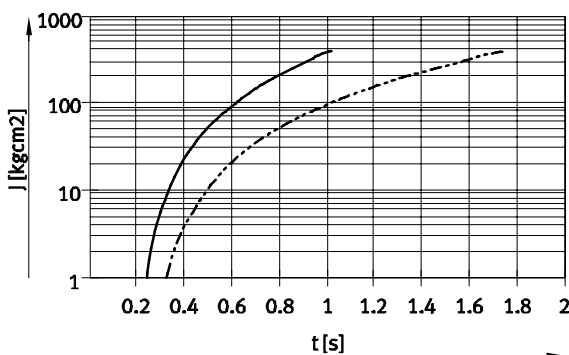
s tlumením P

velikost 16



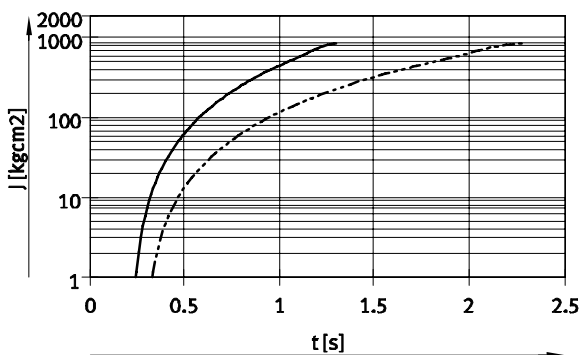
rozsahy  
 — DRRD-16-...-P (90°) → 1 ... 175 kgcm<sup>2</sup>  
 - - - DRRD-16-...-P (180°) → 1 ... 175 kgcm<sup>2</sup>

velikost 20



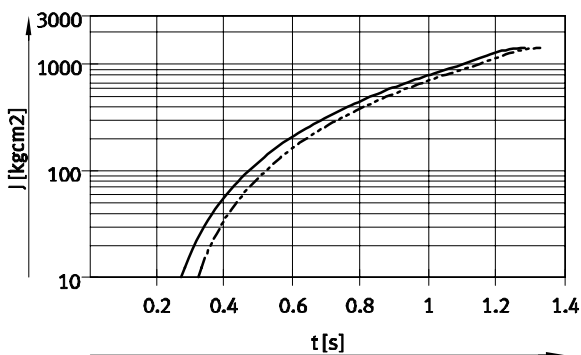
rozsahy  
 — DRRD-20-...-P (90°) → 1 ... 400 kgcm<sup>2</sup>  
 - - - DRRD-20-...-P (180°) → 1 ... 400 kgcm<sup>2</sup>

velikost 25



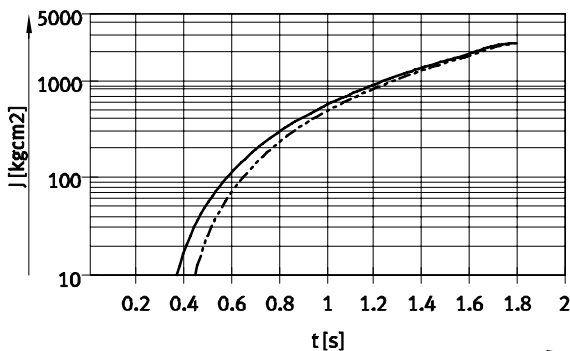
rozsahy  
 — DRRD-25-...-P (90°) → 1 ... 900 kgcm<sup>2</sup>  
 - - - DRRD-25-...-P (180°) → 1 ... 900 kgcm<sup>2</sup>

velikost 32



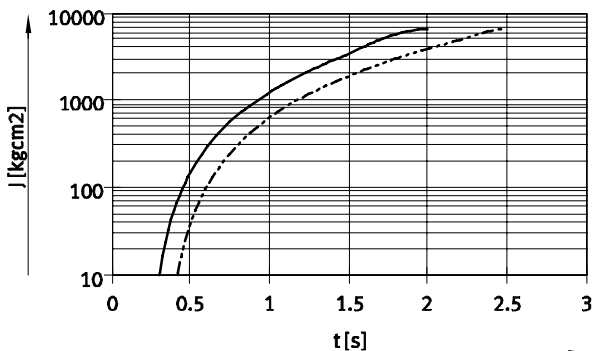
rozsahy  
 — DRRD-32-...-P (90°) → 10 ... 1500 kgcm<sup>2</sup>  
 - - - DRRD-32-...-P (180°) → 10 ... 1500 kgcm<sup>2</sup>

velikost 35



rozsahy  
 — DRRD-35-...-P (90°) → 10 ... 2500 kgcm<sup>2</sup>  
 - - - DRRD-35-...-P (180°) → 10 ... 2500 kgcm<sup>2</sup>

velikost 40



rozsahy  
 — DRRD-40-...-P (90°) → 10 ... 6700 kgcm<sup>2</sup>  
 - - - DRRD-40-...-P (180°) → 10 ... 6700 kgcm<sup>2</sup>

# Kyvné pohony DRRD-16 ... 63, se dvěma píсты

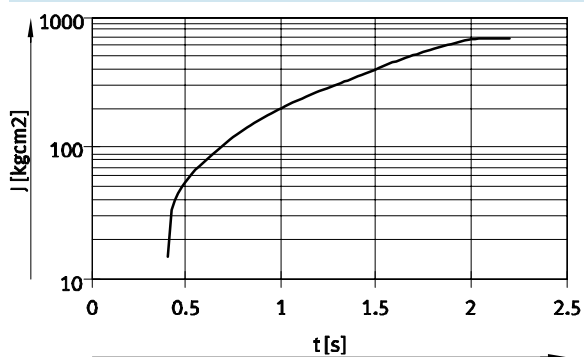
technické údaje

FESTO

Max. přípustný moment setrvačnosti  $J$  na přírubové hřídeli v závislosti na době kyvu  $s$   
(při pokojové teplotě a provozním tlaku 6 barů)

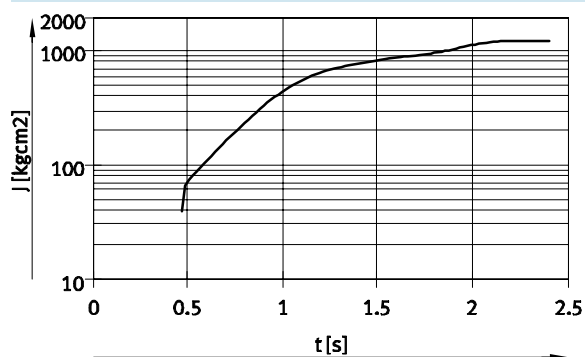
s tlumením Y9/Y10

velikost 16



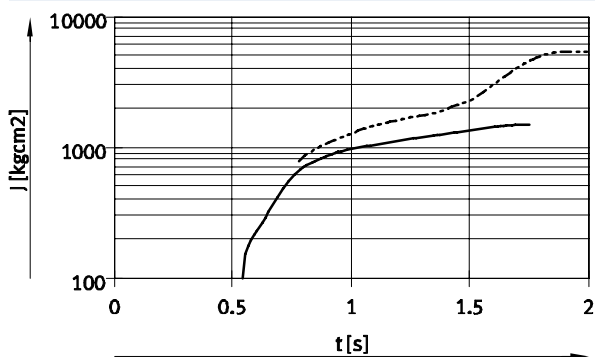
— DRRD-16-180-...-Y9 (180°) rozsahy → 15 ... 700 kgcm<sup>2</sup>

velikost 20



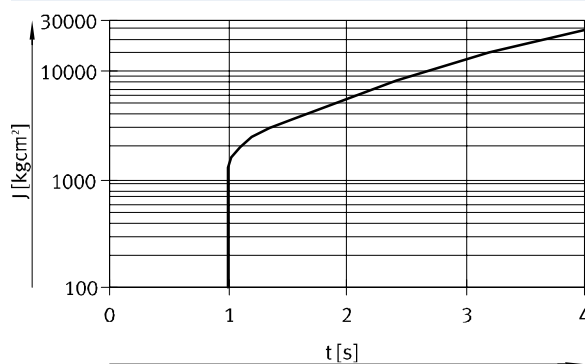
— DRRD-20-180-...-Y9 (180°) rozsahy → 40 ... 1250 kgcm<sup>2</sup>

velikost 25



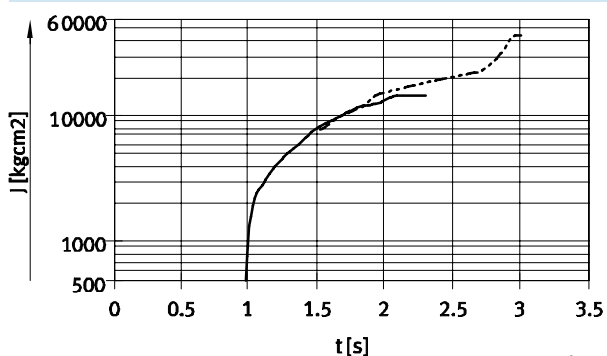
— DRRD-25-180-...-Y9 (180°) rozsahy → 100 ... 1500 kgcm<sup>2</sup>  
- - - DRRD-25-180-...-Y10 (180°) rozsahy → 800 ... 5500 kgcm<sup>2</sup>

velikost 32



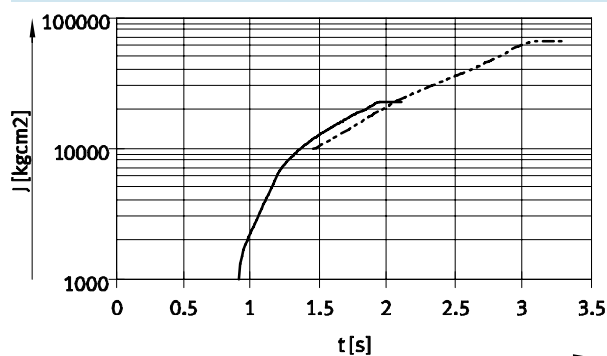
— DRRD-32-180-...-Y9 (180°) rozsahy → 100 ... 26000 kgcm<sup>2</sup>

velikost 35



— DRRD-35-180-...-Y9 (180°) rozsahy → 500 ... 15000 kgcm<sup>2</sup>  
- - - DRRD-35-180-...-Y10 (180°) rozsahy → 8000 ... 45000 kgcm<sup>2</sup>

velikost 40



— DRRD-40-180-...-Y9 (180°) rozsahy → 1000 ... 23000 kgcm<sup>2</sup>  
- - - DRRD-40-180-...-Y10 (180°) rozsahy → 10000 ... 67000 kgcm<sup>2</sup>

# Kyvné pohony DRRD-16 ... 63, se dvěma píсты

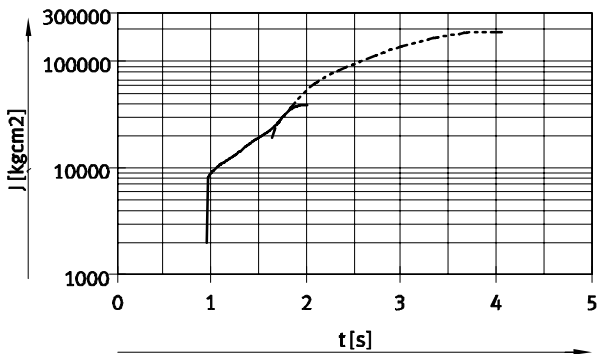
technické údaje

FESTO

**Max. přípustný moment setrvačnosti J na přírubové hřídeli v závislosti na době kyvu s**  
(při pokojové teplotě a provozním tlaku 6 barů)

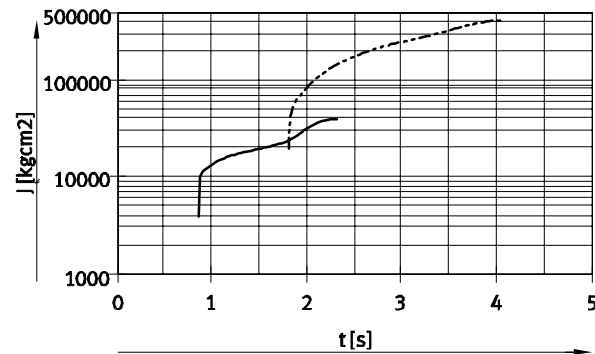
s tlumením Y9/Y10

velikost 50



—	DRRD-50-180-...-Y9 (180°)	rozsahy	→ 2000 ... 40000 kgcm <sup>2</sup>
- - -	DRRD-50-180-...-Y10 (180°)		→ 20000 ... 200000 kgcm <sup>2</sup>

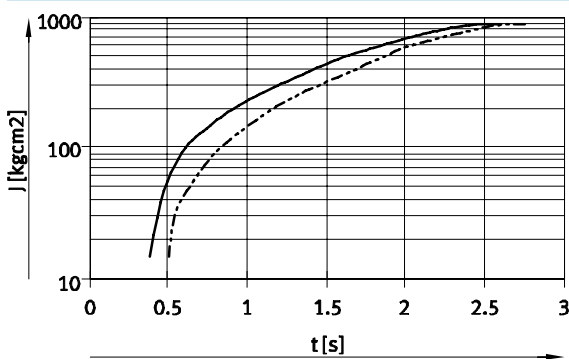
velikost 63



—	DRRD-63-180-...-Y9 (180°)	rozsahy	→ 4000 ... 40000 kgcm <sup>2</sup>
- - -	DRRD-63-180-...-Y10 (180°)		→ 20000 ... 420000 kgcm <sup>2</sup>

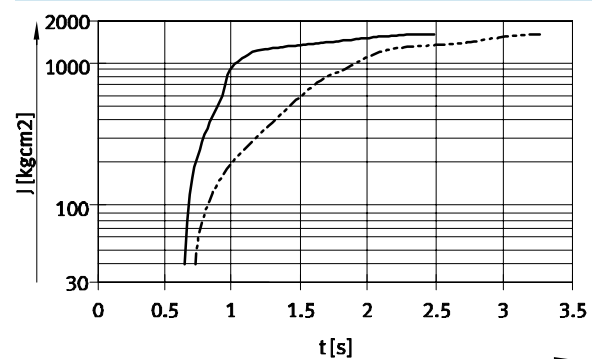
s tlumením Y12

velikost 16



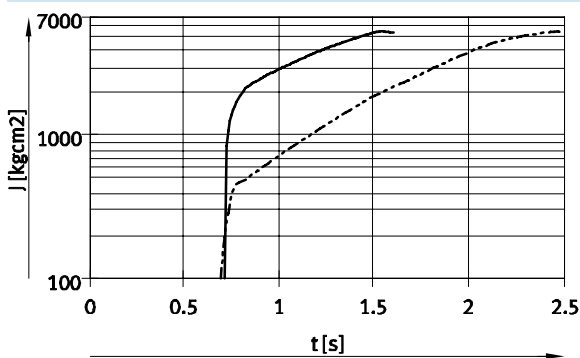
—	DRRD-16-...-Y12 (90°)	rozsahy	→ 15 ... 900 kgcm <sup>2</sup>
- - -	DRRD-16-...-Y12 (180°)		→ 15 ... 900 kgcm <sup>2</sup>

velikost 20



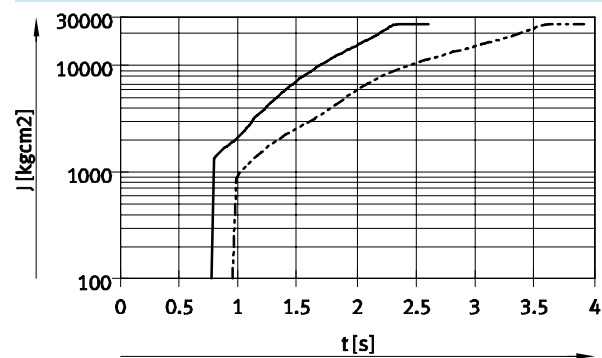
—	DRRD-20-...-Y12 (90°)	rozsahy	→ 40 ... 1500 kgcm <sup>2</sup>
- - -	DRRD-20-...-Y12 (180°)		→ 40 ... 1500 kgcm <sup>2</sup>

velikost 25



—	DRRD-25-...-Y12 (90°)	rozsahy	→ 100 ... 5500 kgcm <sup>2</sup>
- - -	DRRD-25-...-Y12 (180°)		→ 100 ... 5500 kgcm <sup>2</sup>

velikost 32



—	DRRD-32-...-Y12 (90°)	rozsahy	→ 100 ... 26000 kgcm <sup>2</sup>
- - -	DRRD-32-...-Y12 (180°)		→ 100 ... 26000 kgcm <sup>2</sup>

# Kyvné pohony DRRD-16 ... 63, se dvěma písty

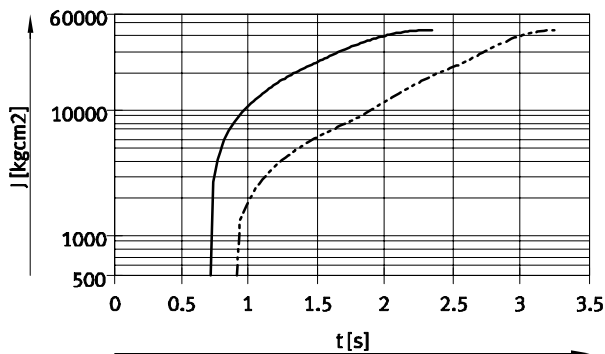
technické údaje

FESTO

**Max. přípustný moment setrvačnosti J na přírubové hřídeli v závislosti na době kyvu s**  
(při pokojové teplotě a provozním tlaku 6 barů)

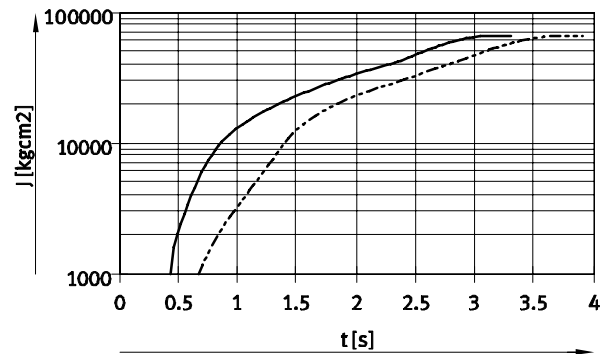
s tlumením Y12

velikost 35



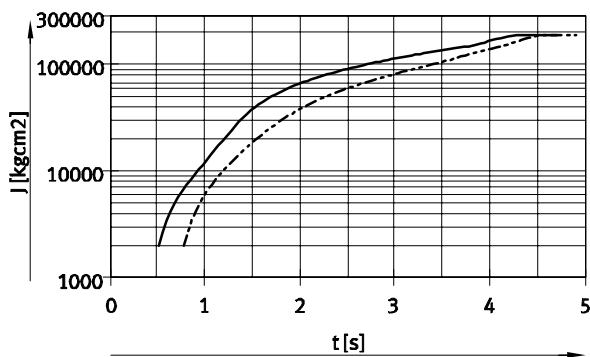
rozsahy  
 — DRRD-35-...-Y12 (90°) → 500 ... 45000 kgcm<sup>2</sup>  
 - - - DRRD-35-...-Y12 (180°) → 500 ... 45000 kgcm<sup>2</sup>

velikost 40



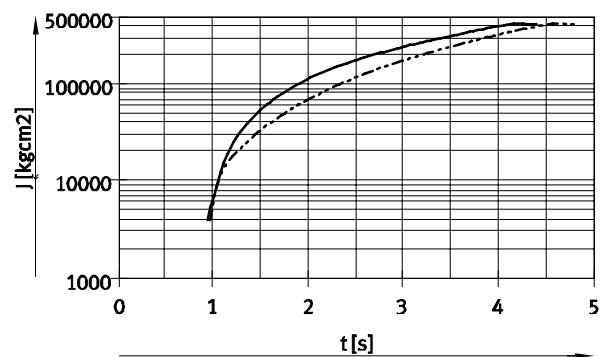
rozsahy  
 — DRRD-40-...-Y12 (90°) → 1000 ... 67000 kgcm<sup>2</sup>  
 - - - DRRD-40-...-Y12 (180°) → 1000 ... 67000 kgcm<sup>2</sup>

velikost 50



rozsahy  
 — DRRD-50-...-Y12 (90°) → 2000 ... 200000 kgcm<sup>2</sup>  
 - - - DRRD-50-...-Y12 (180°) → 2000 ... 200000 kgcm<sup>2</sup>

velikost 63



rozsahy  
 — DRRD-63-...-Y12 (90°) → 4000 ... 420000 kgcm<sup>2</sup>  
 - - - DRRD-63-...-Y12 (180°) → 4000 ... 420000 kgcm<sup>2</sup>

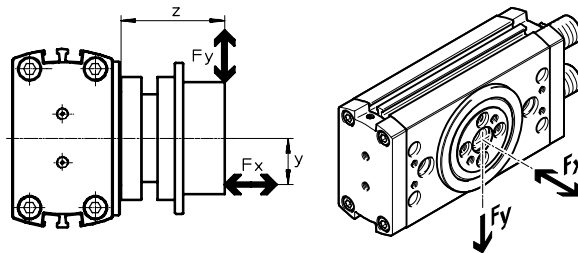
# Kyvné pohony DRRD-16 ... 63, se dvěma píсты

technické údaje



## Max. dynamická zatížitelnost přírubové hřídele

Nulovým bodem pro rozměr Z je, nezávisle na konstrukčních dílech (sestava příruby), vždy rovina příruby základního pohonu.

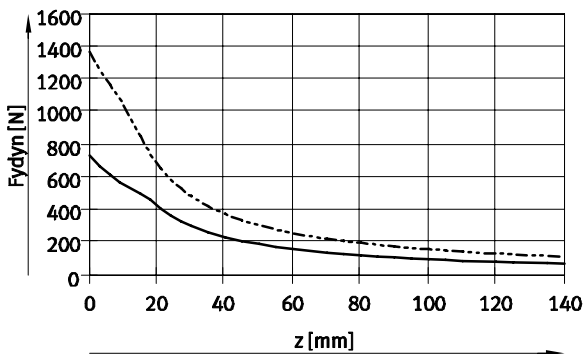


Pro kombinovanou zátěž (axiální a radiální) platí následující rovnice:

$$\frac{F_y(z)}{F_{y, \max.}(z)} + \frac{F_z(v)}{F_{z, \max.}(v)} \leq 1$$

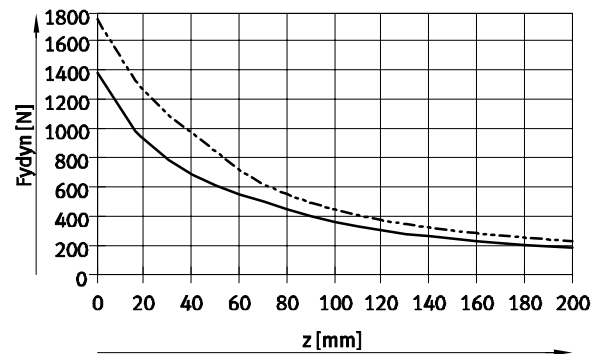
## Max. dynamická radiální síla $F_y$ v závislosti na vzdálenosti z

velikost 16/20



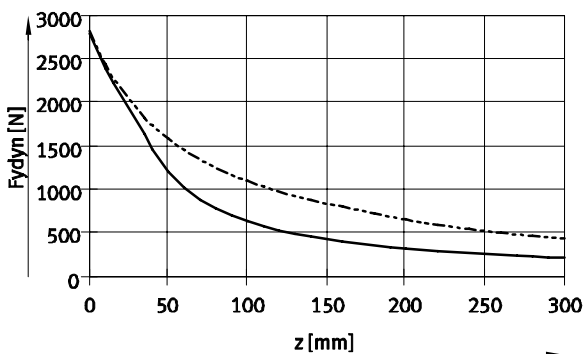
— DRRD-16  
- - - DRRD-20

velikost 25/32



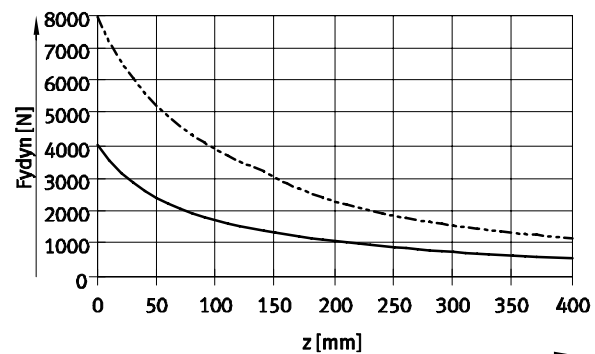
— DRRD-25  
- - - DRRD-32

velikost 35/40



— DRRD-35  
- - - DRRD-40

velikost 50/63



— DRRD-50  
- - - DRRD-63

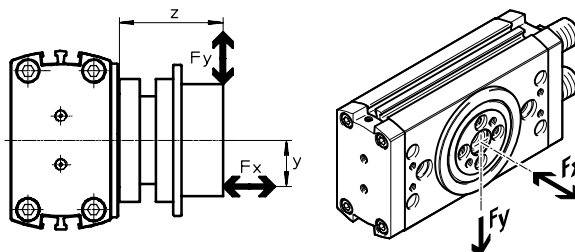


# Kyvné pohony DRRD-16 ... 63, se dvěma písty

technické údaje

## Max. dynamická zatížitelnost přírubové hřídele

Nulovým bodem pro rozměr Z je, nezávisle na konstrukčních dílech (sestava příruby), vždy rovina příruby základního pohonu.

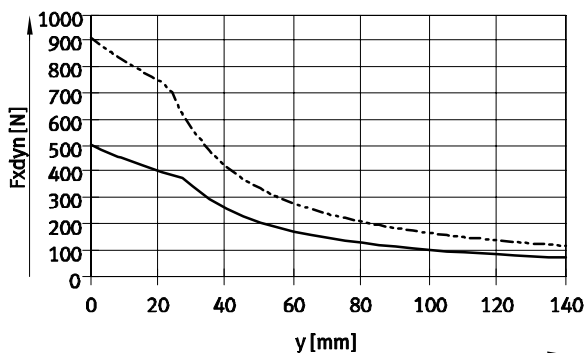


Pro kombinovanou zátěž (axiální a radiální) platí následující rovnice:

$$\frac{F_y(z)}{F_{y, \max.}(z)} + \frac{F_z(v)}{F_{z, \max.}(v)} \leq 1$$

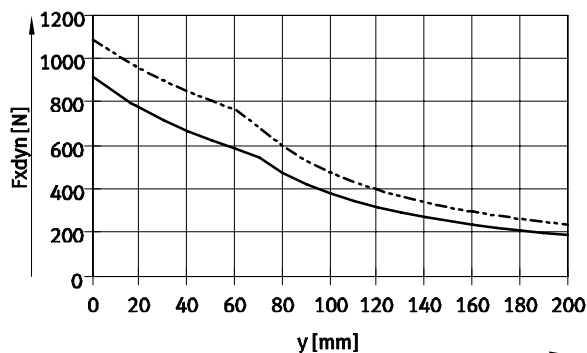
## Max. dynamická axiální síla $F_x$ v závislosti na vzdálenosti y

velikost 16/20



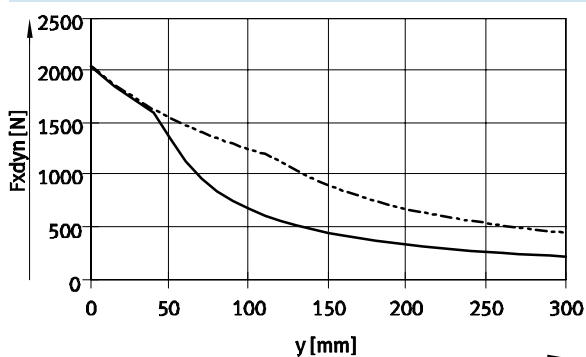
— DRRD-16  
- - - DRRD-20

velikost 25/32



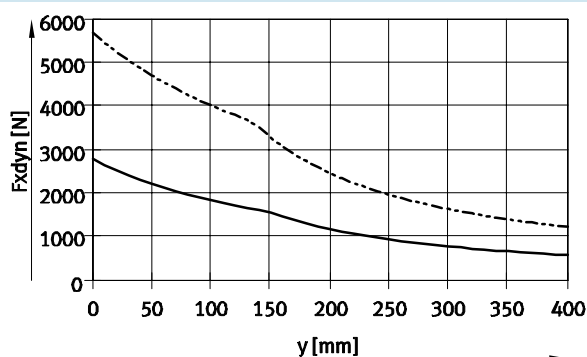
— DRRD-25  
- - - DRRD-32

velikost 35/40



— DRRD-35  
- - - DRRD-40

velikost 50/63



— DRRD-50  
- - - DRRD-63

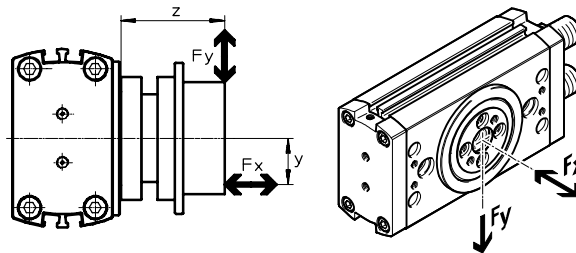
# Kyvné pohony DRRD-16 ... 63, se dvěma píсты

technické údaje



## Max. statická zatížitelnost přírubové hřídele

Nulovým bodem pro rozměr Z je, nezávisle na konstrukčních dílech (sestava příruby), vždy rovina příruby základního pohonu.

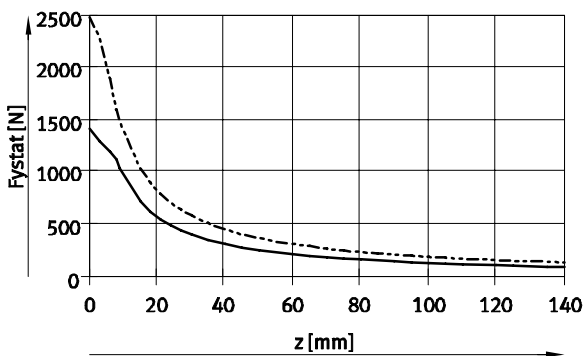


Pro kombinovanou zátěž (axiální a radiální) platí následující rovnice:

$$\frac{F_y(z)}{F_{y, \max.}(z)} + \frac{F_z(v)}{F_{z, \max.}(v)} \leq 1$$

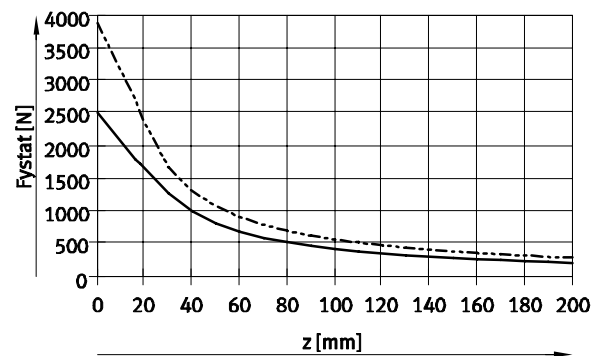
## Max. statická radiální síla $F_y$ v závislosti na vzdálenosti z

velikost 16/20



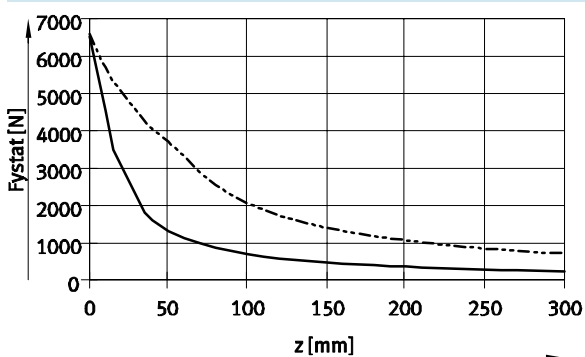
— DRRD-16  
- - - DRRD-20

velikost 25/32



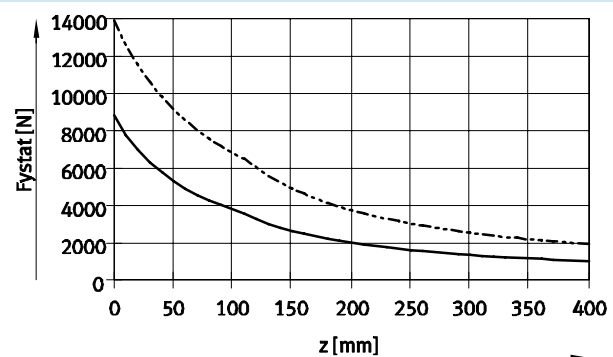
— DRRD-25  
- - - DRRD-32

velikost 35/40



— DRRD-35  
- - - DRRD-40

velikost 50/63



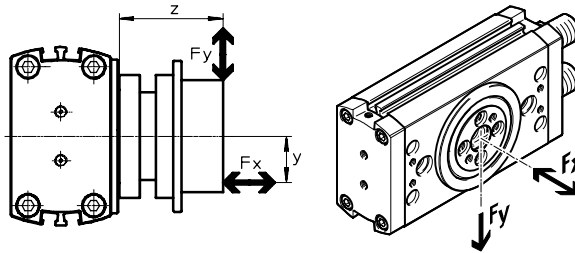
— DRRD-50  
- - - DRRD-63

# Kyvné pohony DRRD-16 ... 63, se dvěma písty

technické údaje

## Max. statická zatížitelnost přírubové hřídele

Nulovým bodem pro rozměr Z je, nezávisle na konstrukčních dílech (sestava příruby), vždy rovina příruby základního pohonu.

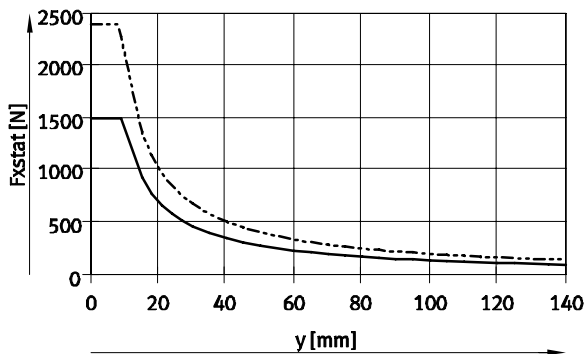


Pro kombinovanou zátěž (axiální a radiální) platí následující rovnice:

$$\frac{F_y(z)}{F_{y, \max.}(z)} + \frac{F_z(v)}{F_{z, \max.}(v)} \leq 1$$

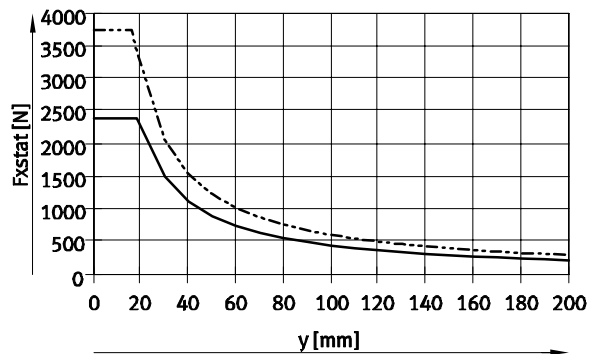
## Max. statická axiální síla $F_x$ v závislosti na vzdálenosti y

velikost 16/20



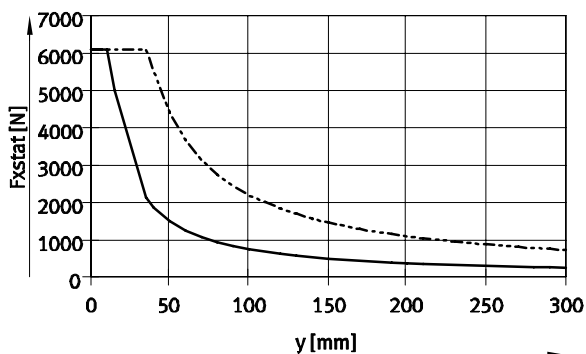
— DRRD-16  
- - - DRRD-20

velikost 25/32



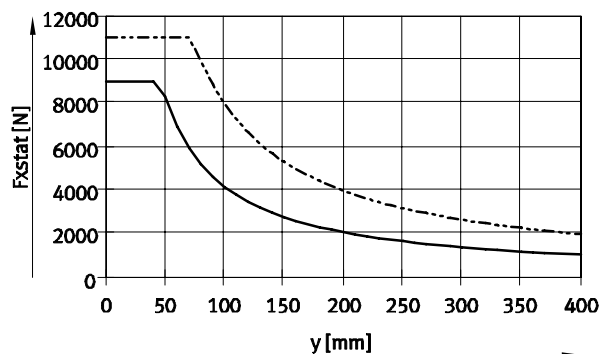
— DRRD-25  
- - - DRRD-32

velikost 35/40



— DRRD-35  
- - - DRRD-40

velikost 50/63



— DRRD-50  
- - - DRRD-63

# Kyvné pohony DRRD-16 ... 63, se dvěma písty

technické údaje

FESTO

## Průchod energie

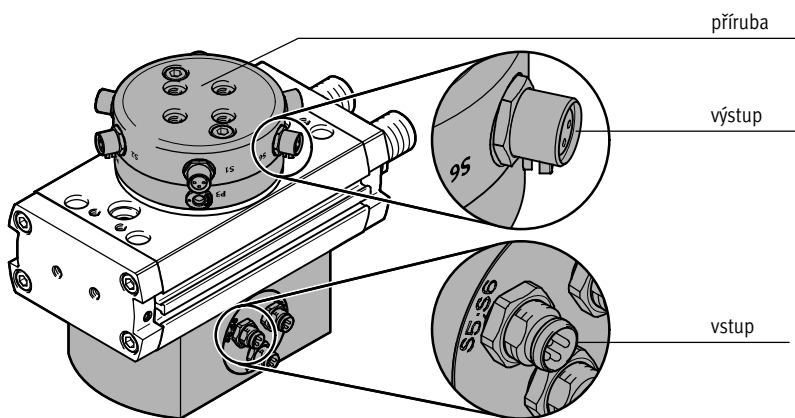
DRRD-...-P...E...



### funkce      výhody

Prostřednictvím průchodu energie lze dutou hřídel přenášet elektrické signály nebo stlačený vzduch.

- jednoduché a rychlé napájení dílů upevněných na přírubě (např. chapadlo)
- hadice se stlačeným vzduchem a elektrické kabely se rotačním pohybem nepoškodí
- dodáváme dvě varianty:
  - pneumatickou
  - pneumatickou a elektrickou
- podle velikostí má výrobek různý počet připojení



**⚠ upozornění**  
Můžete použít pouze spojovací kabely s přímým připojením (→ 59).

Technické údaje						
velikost	16/20		25/32/35		40/50/63	
varianty	pneumatická	pneumatická/ elektrická	pneumatická	pneumatická/ elektrická	pneumatická	pneumatická/ elektrická
objednávací kód	P2	P2E2	P4	P4E6	P8	P8E8
průchod pneumatiky						
počet pneumatických kanálů	2	2	4	4	8	8
vnější Ø hadice	4					
max. provozní tlak [bar]	8					
připojení	M5					
průtok na kanál [l/min]	86				33	
elektrický průchod						
počet elektrických signálů	–	2	–	6	–	8
jmenovité napětí [V DC]	–	30	–	30	–	30
max. proud <sup>1)</sup> [A]	1,5					
připojení	M8				M12	

1) Společné kladné i záporné kabely všech elektrických připojení jsou vždy vzájemně spojeny. Pro tyto společné kladné i záporné kabely platí maximální součtový proud 1,5 A.

# Kyvné pohony DRRD-16 ... 63, se dvěma písty

technické údaje

FESTO

## DRRD-...-P...E... – průchod energie

### zapojení pinů

velikost 16/20

vstup konektor M8				výstup zásuvka M8				
označení	signály	pin <sup>1)</sup>	schéma	schéma	pin <sup>1)</sup>	signály	označení	
S1	+	1			1	+	S1	
		3			3			-
		4			4			
S2	+	1			1	+	S2	
		3			3			-
		4			4			

1) Pin 1 (+) a pin 3 (-) mezi konektory S1 a S2 jsou vzájemně spojeny. Nepoužívané konektory a zásuvky byste proto měli chránit krytkami.

### Zapojení pinů

velikost 25/32/35

vstup konektor M8				výstup zásuvka M8				
označení	signály	pin <sup>1)</sup>	schéma	schéma	pin <sup>1)</sup>	signály	označení	
S1;S2	+	1			1	+	S1	
		2			3			-
		3			4			
S3;S4	+	1			1	+	S3	
		2			3			-
		3			4			
S5;S6	+	1			1	+	S5	
		2			3			-
		3			4			
S5;S6	-	1			1	+	S6	
		2			3			-
		3			4			

1) Pin 1 (+) a pin 3 (-) mezi konektory S1 ... S6 jsou vzájemně spojeny. Nepoužívané konektory a zásuvky byste proto měli chránit krytkami.

# Kyvné pohony DRRD-16 ... 63, se dvěma písty

technické údaje

FESTO

DRRD-...-P...E... – průchod energie							
velikost 40/50/63							
vstup konektor M12				výstup zásuvka M12			
označení	signály	pin <sup>1)</sup>	schéma	schéma	pin <sup>1)</sup>	signály	označení
S1;S2	+ sig 2 - sig 1	1 2 3 4			1 2 3 4	+ sig 2 - sig 1	S1;S2
S3;S4	+ sig 4 - sig 3	1 2 3 4			1 2 3 4	+ sig 4 - sig 3	S3;S4
S5;S6	+ sig 6 - sig 5	1 2 3 4			1 2 3 4	+ sig 6 - sig 5	S5;S6
S7;S8	+ sig 8 - sig 7	1 2 3 4			1 2 3 4	+ sig 8 - sig 7	S7;S8

1) Pin 1 (+) a pin 3 (-) mezi konektory S1 ... S8 jsou vzájemně spojeny. Nepoužívané konektory a zdířky byste proto měli chránit krytkami.

# Kyvné pohony DRRD-16 ... 63, se dvěma písty

technické údaje

FESTO

Mezipolohy  
DRRD-...-PS1



## Funkce

Modul mezipolohy umožňuje dodatečně nastavitelnou polohu v polovině jmenovitého úhlu kyvu ( $90^\circ$ ).

Na píst se dvěma přišroubovanými vodicími tyčemi je přiveden tlak, který

přemůže ozubené hřebeny kyvného pohonu, který by měl být v tento okamžik bez tlaku, a posune jej tak daleko, až oba písty dolehnou na narážky vodicích tyčí a v této poloze

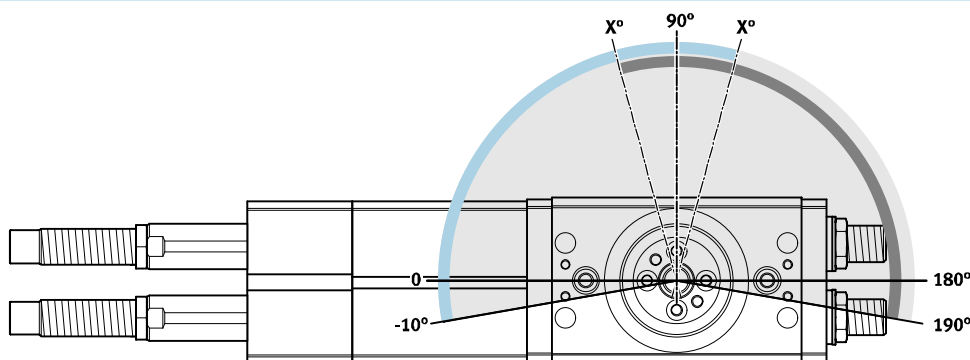
zůstanou. Pohyb se utlumí tlumičem nárazu.

Pro pokračování do koncové polohy se kyvný pohon stlačeným vzduchem

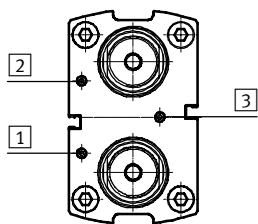
běžným způsobem přesune. Píst základního pohonu tím posune celý píst mezipolohy zpět do výchozí polohy.

## Technické údaje

- rozsah nastavení:  $90^\circ \pm 10^\circ$
- varianty tlumení: P, Y9
- najíždět a projíždět lze z obou koncových poloh
- v mezipoloze lze snímat polohu



## Nastavení rychlosti kyvu



Pomocí přívodů stlačeného vzduchu [1] a [2] se nastavují následující pohyby:

Koncová poloha → mezipoloha  
Oba směry lze nastavit nezávisle na sobě.

Kyvný pohon a modul mezipolohy mohou být použity pouze ve škrteném provozu. Škrťací ventily umístěte co nejbližší za kyvným pohonem (např. jednosměrný škrťací ventil GRLA-...) → 61.

Připojením stlačeného vzduchu [3] se nastavuje následující pohyb:  
Mezipoloha → koncová poloha  
Oba směry se nastavují současně.

Při výpadku stlačeného vzduchu může užitečná zátěž nekontrolovaně spadnout do některé z koncových poloh. Chcete-li tomu zabránit, doporučujeme použít řízené jednosměrné ventily HGL nebo zásobník na stlačený vzduch VZS → 61

# Kyvné pohony DRRD-16 ... 63, se dvěma písty

technické údaje

FESTO

## DRRD-...-PS1 – mezipoloha

nastavení úhlu kyvu

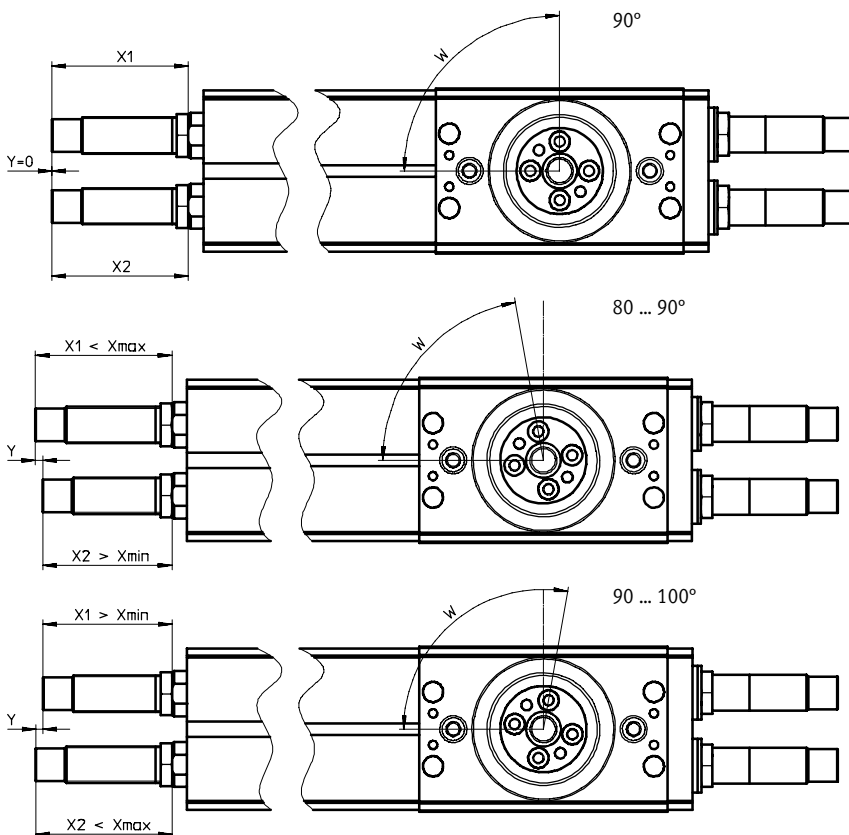
Zatlačením tlumiče nárazu až po doraz otočíte hřídel s přírubou kyvného pohony do mezipolohy.

Ve stavu při dodání je mezipoloha nastavena na 90°. Zašroubováním

nebo vyšroubováním tlumiče nárazu lze seřídit úhel kyvu o  $\pm 10^\circ$ .

Pokud je překročen rozměr nastavení  $X_{max}$ , nelze již pohyb zcela tlumit.

Pokud není dosažen rozměr nastavení  $X_{min}$ , tlumič nárazu netlumí pouze v mezipoloze, ale také v koncové poloze kyvného pohony.



velikost		16	20	25	32	35	40	50
rozměr nastavení X								
DRRD-...-P								
$X_{min}$	[mm]	7,7	14,9	14,2	12,5	-	-	-
$X_{max}$	[mm]	10,1	17,8	20,6	23,2	-	-	-
DRRD-...-Y9								
$X_{min}$	[mm]	29,6	41,8	56,9	70,3	88,6	86,7	114
$X_{max}$	[mm]	32	44,5	60,4	78,5	96,2	92,7	128
rozměr Y pro změnu úhlu kyvu o $10^\circ$	[mm]	2,3	2,4	3,2	3,7	3,7	5,6	8



# Kyvné pohony DRRD-16 ... 63, se dvěma písty

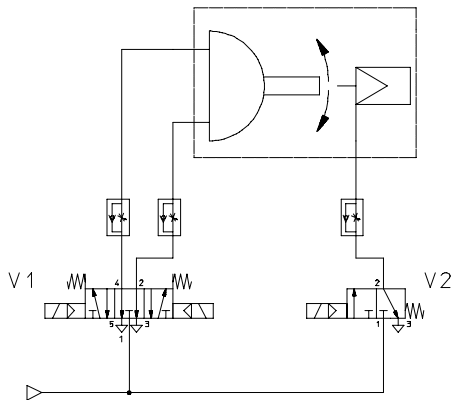
technické údaje

## DRRD...-PS1 – mezipoloha

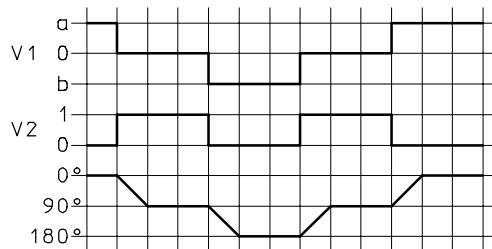
varianty ovládání

1 s 1 ventilem 5/3 a 1 ventilem 3/2

Schéma zapojení

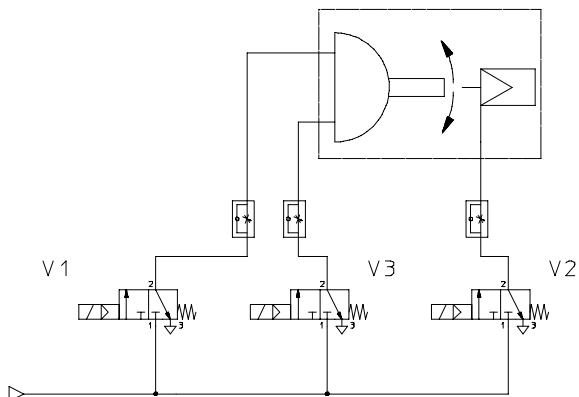


Průběh řízení

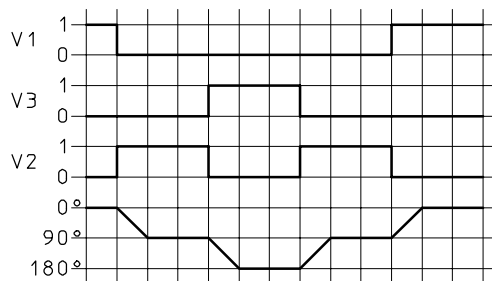


2 se 3 ventily 3/2

Schéma zapojení



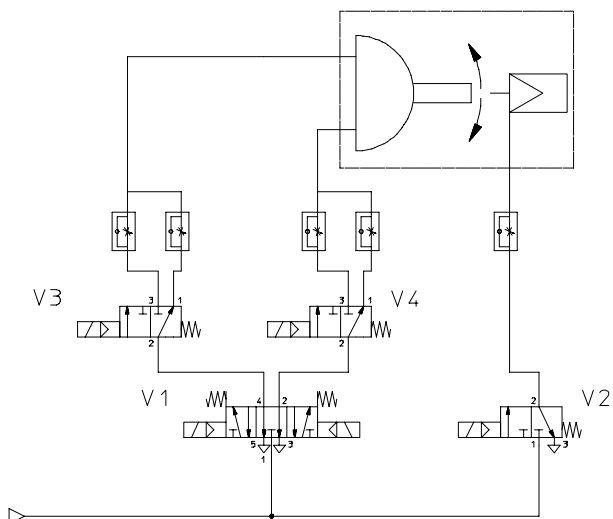
Průběh řízení



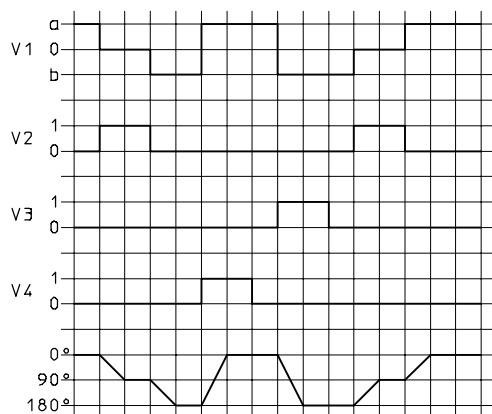
3 s 1 ventilem 5/3 a 3 ventily 3/2

Tato varianta umožňuje při kyvu 180°  
(z koncové polohy do koncové polohy)  
kratší časy kyvu.

Schéma zapojení



Průběh řízení



# Kyvné pohony DRRD-16 ... 63, se dvěma píсты

technické údaje

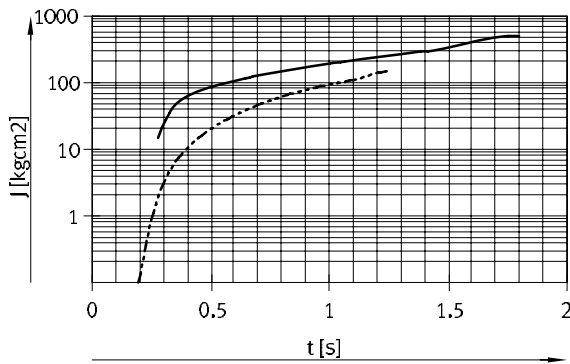
FESTO

## DRRD-...-PS1 – mezipoloha

Max. přípustný moment setrvačnosti  $J$  na přírubové hřídeli v závislosti na době kyvu  $s$  (při pokojové teplotě a provozním tlaku 6 barů)

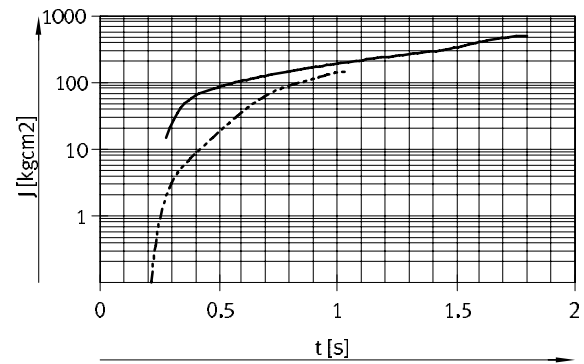
velikost 16

z koncové polohy do mezipolohy



rozsahy  
 — DRRD-16-Y9-PS1 → 15 ... 500 kgcm<sup>2</sup>  
 - - - DRRD-16-P-PS1 → 0 ... 150 kgcm<sup>2</sup>

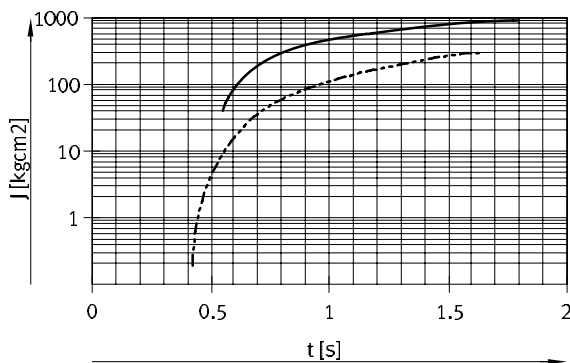
z mezipolohy do koncové polohy



rozsahy  
 — DRRD-16-Y9-PS1 → 15 ... 500 kgcm<sup>2</sup>  
 - - - DRRD-16-P-PS1 → 0 ... 150 kgcm<sup>2</sup>

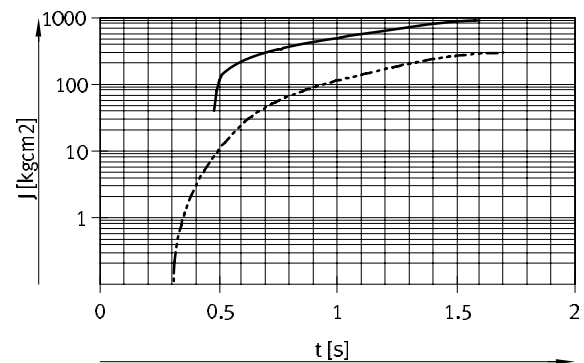
velikost 20

z koncové polohy do mezipolohy



rozsahy  
 — DRRD-20-Y9-PS1 → 40 ... 900 kgcm<sup>2</sup>  
 - - - DRRD-20-P-PS1 → 0 ... 300 kgcm<sup>2</sup>

z mezipolohy do koncové polohy



rozsahy  
 — DRRD-20-Y9-PS1 → 40 ... 900 kgcm<sup>2</sup>  
 - - - DRRD-20-P-PS1 → 0 ... 300 kgcm<sup>2</sup>

# Kyvné pohony DRRD-16 ... 63, se dvěma píсты

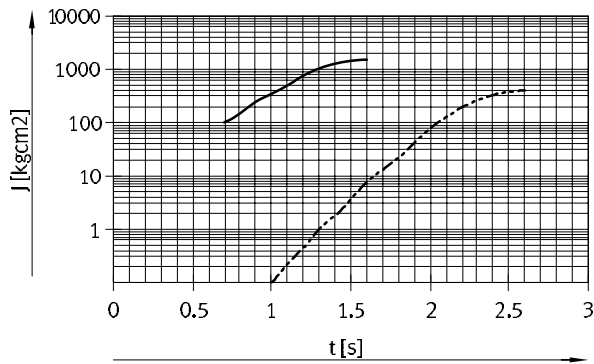
technické údaje

## DRRD-...-PS1 – mezipoloha

Max. přípustný moment setrvačnosti  $J$  na přírubové hřídeli v závislosti na době kyvu  $s$  (při pokojové teplotě a provozním tlaku 6 barů)

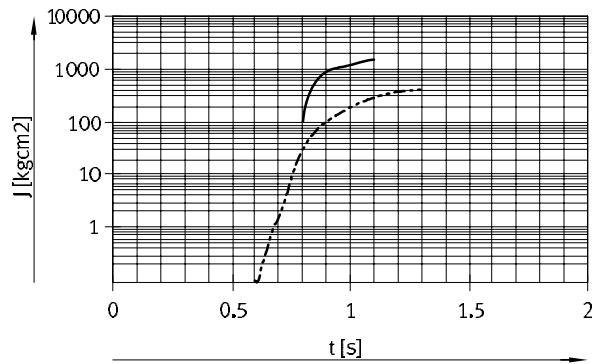
velikost 25

z koncové polohy do mezipolohy



rozsahy  
 — DRRD-25-Y9-PS1 → 100 ... 1500 kgcm<sup>2</sup>  
 - - - DRRD-25-P-PS1 → 0 ... 400 kgcm<sup>2</sup>

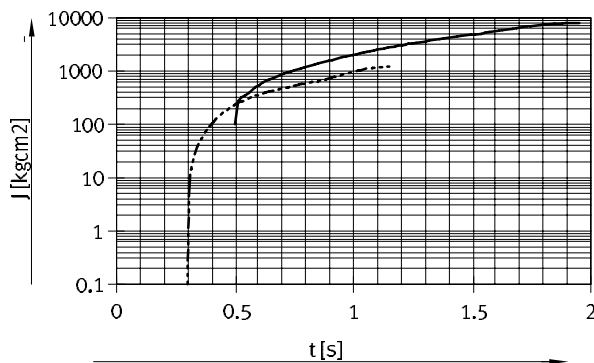
z mezipolohy do koncové polohy



rozsahy  
 — DRRD-25-Y9-PS1 → 100 ... 1500 kgcm<sup>2</sup>  
 - - - DRRD-25-P-PS1 → 0 ... 400 kgcm<sup>2</sup>

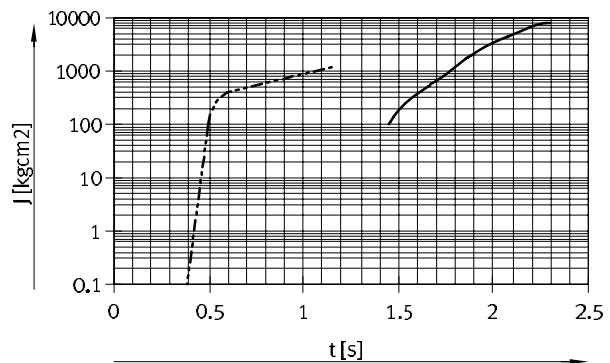
velikost 32

z koncové polohy do mezipolohy



rozsahy  
 — DRRD-32-Y9-PS1 → 100 ... 8000 kgcm<sup>2</sup>  
 - - - DRRD-32-P-PS1 → 0 ... 500 kgcm<sup>2</sup>

z mezipolohy do koncové polohy



rozsahy  
 — DRRD-32-Y9-PS1 → 100 ... 8000 kgcm<sup>2</sup>  
 - - - DRRD-32-P-PS1 → 0 ... 500 kgcm<sup>2</sup>

# Kyvné pohony DRRD-16 ... 63, se dvěma píсты

technické údaje

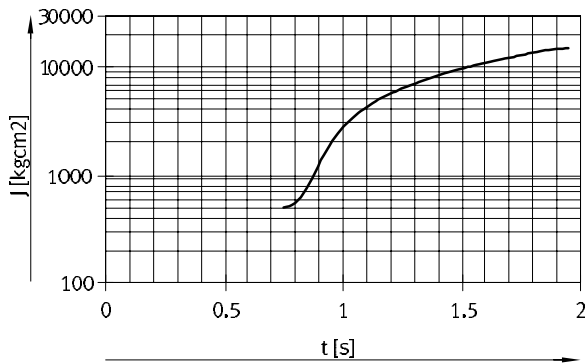
FESTO

## DRRD-...-PS1 – mezipoloha

Max. přípustný moment setrvačnosti  $J$  na přírubové hřídeli v závislosti na době kyvu  $s$  (při pokojové teplotě a provozním tlaku 6 barů)

velikost 35

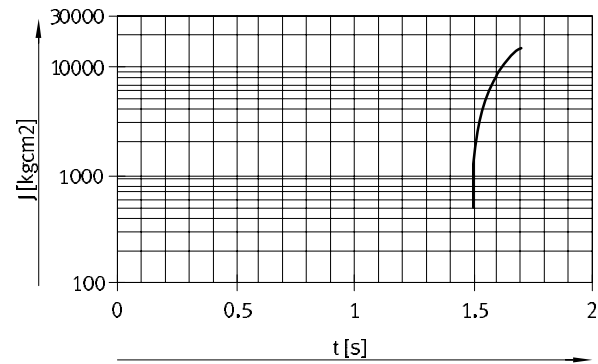
z koncové polohy do mezipolohy



DRRD-35-Y9-PS1

rozsahy  
→ 500 ... 15000 kgcm<sup>2</sup>

z mezipolohy do koncové polohy

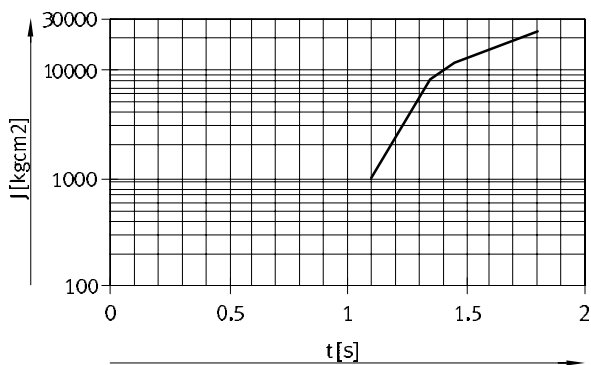


DRRD-35-Y9-PS1

rozsahy  
→ 500 ... 15000 kgcm<sup>2</sup>

velikost 40

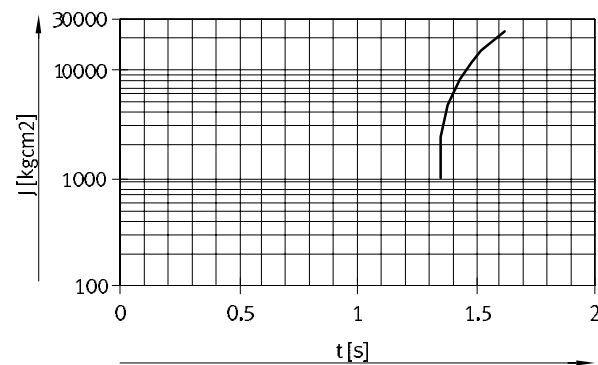
z koncové polohy do mezipolohy



DRRD-40-Y9-PS1

rozsahy  
→ 1000 ... 23000 kgcm<sup>2</sup>

z mezipolohy do koncové polohy



DRRD-40-Y9-PS1

rozsahy  
→ 1000 ... 23000 kgcm<sup>2</sup>

# Kyvné pohony DRRD-16 ... 63, se dvěma písty

technické údaje

FESTO

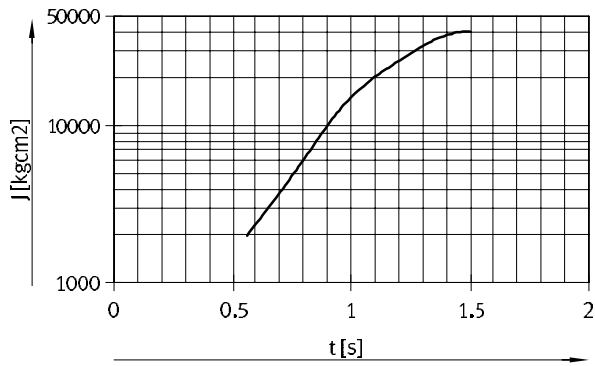
## DRRD-...-PS1 – mezipoloha

Max. přípustný moment setrvačnosti  $J$  na přírubové hřídeli v závislosti na době kyvu  $s$   
(při pokojové teplotě a provozním tlaku 6 barů)

velikost 50

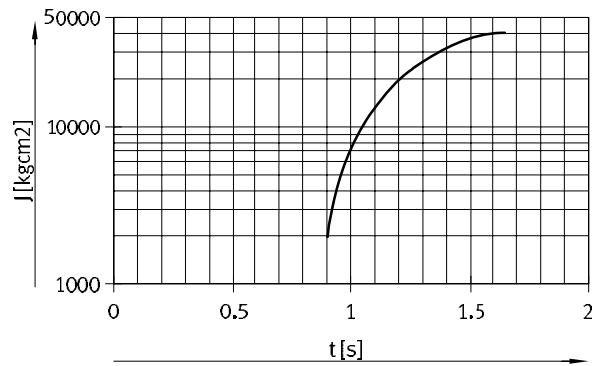
z koncové polohy do mezipolohy

z mezipolohy do koncové polohy



DRRD-50-Y9-PS1

rozsahy  
→ 2000 ... 40000 kgcm<sup>2</sup>



DRRD-50-Y9-PS1

rozsahy  
→ 2000 ... 40000 kgcm<sup>2</sup>

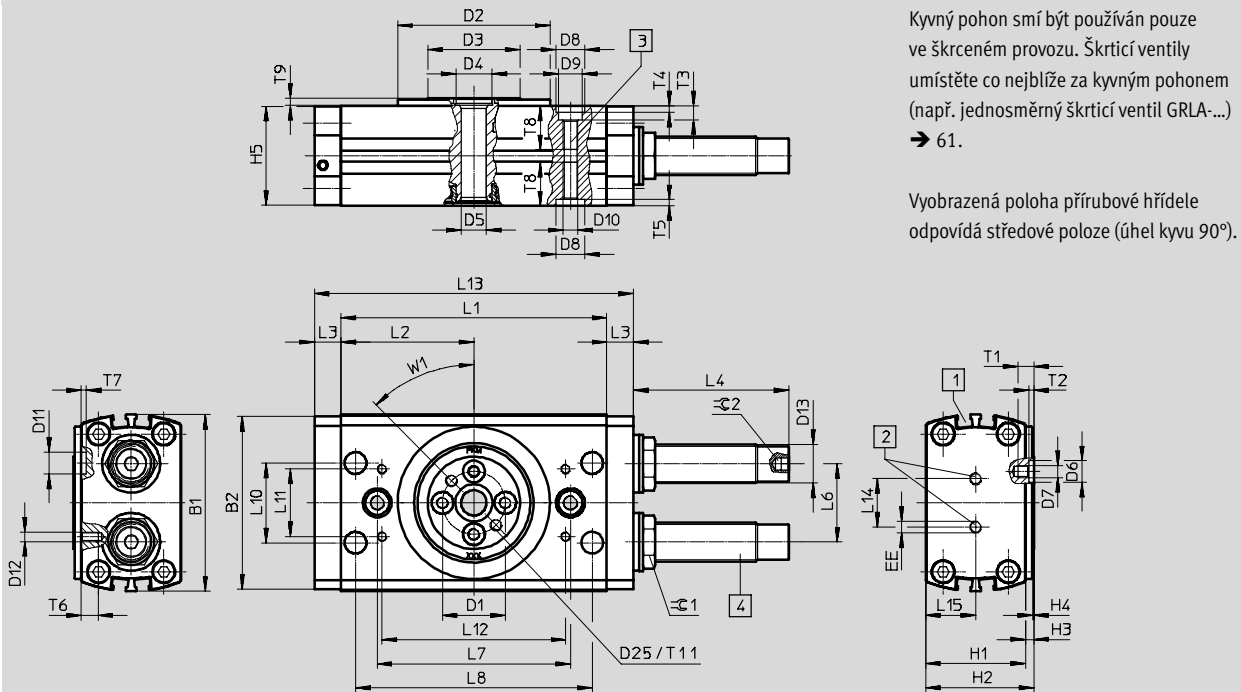
# Kyvné pohony DRRD-16 ... 63, se dvěma píсты

technické údaje

**FESTO**

## Rozměry

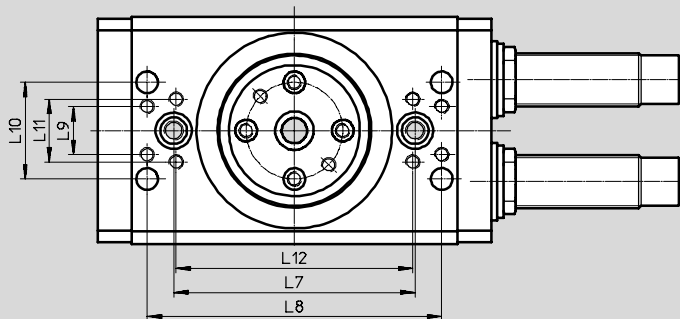
data CAD ke stažení → [www.festo.com](http://www.festo.com)



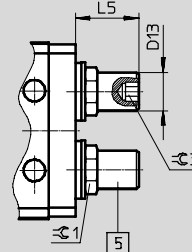
Kyvný pohon smí být používán pouze ve škrteném provozu. Škrťací ventily umístěte co nejbližee za kyvným pohonem (např. jednosměrný škrťací ventil GRLA-...) → 61.

Vyobrazená poloha přírubové hřídele odpovídá středové poloze (úhel kyvu 90°).

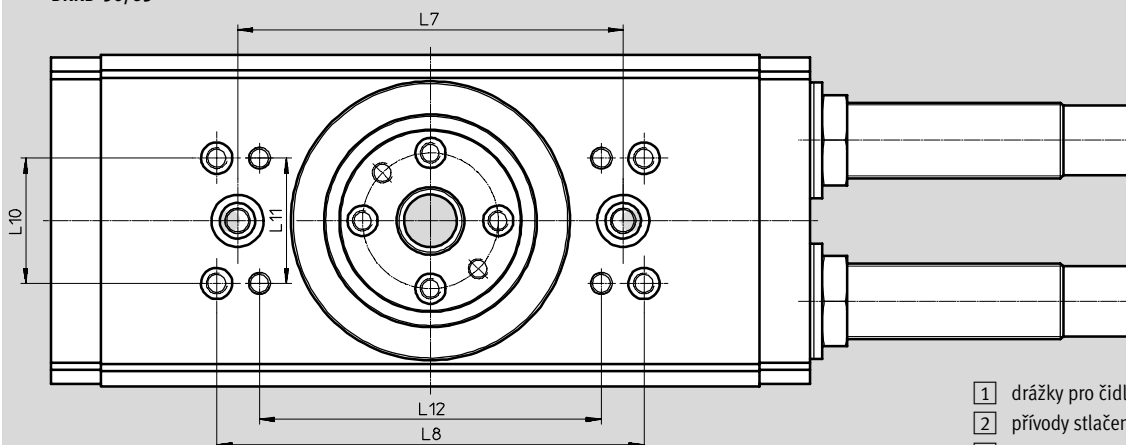
DRRD-32 ... 40



DRRD-...-P



DRRD-50/63



- 1 drážky pro čidla
- 2 přívozy stlačeného vzduchu
- 3 upevňovací závit
- 4 tlumič nárazu (DRRD-...-Y9/-Y10)
- 5 tlumicí prvky (DRRD-...-P)

# Kyvné pohony DRRD-16 ... 63, se dvěma písty

technické údaje

FESTO

velikost	B1 ±0,25	B2	D1 ∅ ±0,025	D2 ∅ h7	D3 ∅	D4 ∅	D5 ∅ +0,15/-0,05	D6 ∅ H7	D7	D8 ∅ H7	D9 ∅	D10
16	58	56,2	21	50	32	12	8	7	M4	9	8	M5
20	65	63,4	24	56	34,9	12	8	7	M4	9	8	M5
25	73,2	71,5	26	63	38,3	15	10,5	9	M5	12	10	M6
32	94	92,6	40	81	54,2	15	10,5	9	M6	15	11	M8
35	106	104	45	91	59,9	25	10,5	9	M6	15	11	M8
40	113	111	45	91	59,9	25	21	9	M6	15	14	M10
50	132	139,7	54	110	73	25	21	12	M8	15	14	M10
63	159	157	63	135	82,8	25	21	15	M10	25	17	M12

velikost	D11 ∅ H7	D12	D13	H1 ±0,1	H2 +0,2/-0,1	H3 +0,3/-0,2	H4	H5	L1 ±0,1	L2	L3 ±0,1
16	7	M3	M10x1	33	35,6	2,6	0,5	32,6	84	42	10,5
20	9	M4	M12x1	36	39,6	3,6	0,5	35,6	86	43	11
25	9	M4	M16x1	41,4	44,7	3,3	0,5	41	110	55	11
32	9	M6	M22x1,5	50	55,5	5,5	1	49,6	135	67,5	14
35	9	M6	M26x1,5	63	67	4	1	62,2	148	74	15
40	9	M6	M26x1,5	68	72	4	1	67,2	199	99,5	15
50	15	M8	M30x1,5	78	83	5	1	77,2	262	131	20
63	15	M10	M37x1,5	100	107	7	2	99,2	335	167,5	25

velikost	L6	L7 ±0,02	L8 ±0,2	L9 ±0,15	L10 ±0,02	L11 ±0,15	L12 ±0,2	L13	L14	L15 -0,1	T1	T2 +0,1
16	23,2	64	74	-	26	22	61	105	20	16,3	5,6	1,6
20	26	70	74	-	33	14	80	108	20	17,8	6	1,6
25	32,4	80	98	-	33	14	98	132	20	20,5	6,6	2,1
32	42,2	100	122	20	40	26	98	163	30	24,8	8	2,1
35	49,6	120	130	44	26	44	105	178	42	31,1	8	2,1
40	56	120	130	44	26	44	105	229	42	33,6	8	2,1
50	64	160	160	34	34	54	132	302	50	39	10,6	2,6
63	78	170	190	60	60	60	149	385	50	49,6	14	3,1

velikost	T3	T4 +0,1	T5 +0,3/-0,2	T6	T7 +0,1	T8	T9	EE	W1	∠1	∠2	∠3
16	4,7	2,1	2,1	6,3	1,6	15	2,6	M5	45°	13	3	5
20	4,7	2,1	2,1	6,3	2,1	15	2,6	M5	45°	15	4	6
25	5,7	2,6	2,6	7	2,1	18	3,1	M5	45°	19	5	8
32	6,5	3,1	3,1	7,8	2,1	23,1	3,1	G $\frac{1}{8}$	45°	27	5	10
35	6,5	3,1	3,1	8,5	2,1	22,6	3,5	G $\frac{1}{8}$	45°	32	6	10
40	8,6	3,1	3,1	9	2,1	32	3,5	G $\frac{1}{8}$	45°	32	6	10
50	8,6	3,1	3,1	10,5	3,1	30	3,5	G $\frac{1}{4}$	45°	36	8	-
63	11	3,5	3,5	14	3,1	40	3,5	G $\frac{3}{8}$	45°	46	8	-

velikost	rozměr s úhlem kyvu 180°		rozsah nastavení úhlu kyvu		
	L4	L5	L4 min./max.	L5 min./max.	1 mm = ...°
16	37	17,6	-20/+1,5	-12/+1,4	8,7
20	41,8	18	-21,1/+1,5	-11/+1,4	9
25	63	24,3	-28,9/+1,9	-15/+1,8	6,6
32	78,3	29,5	-34,7/+2,4	-19/+2,3	5,6
35	97,5	40,9	-34,7/+2,4	-27/+2,3	5,6
40	98,2	41,6	-53/+3,2	-28/+3,1	3,6
50	126	-	-74,5/+4,4	-	2,6
63	120	-	-71,7/+7,1	-	1,9

# Kyvné pohony DRRD-16 ... 63, se dvěma píсты

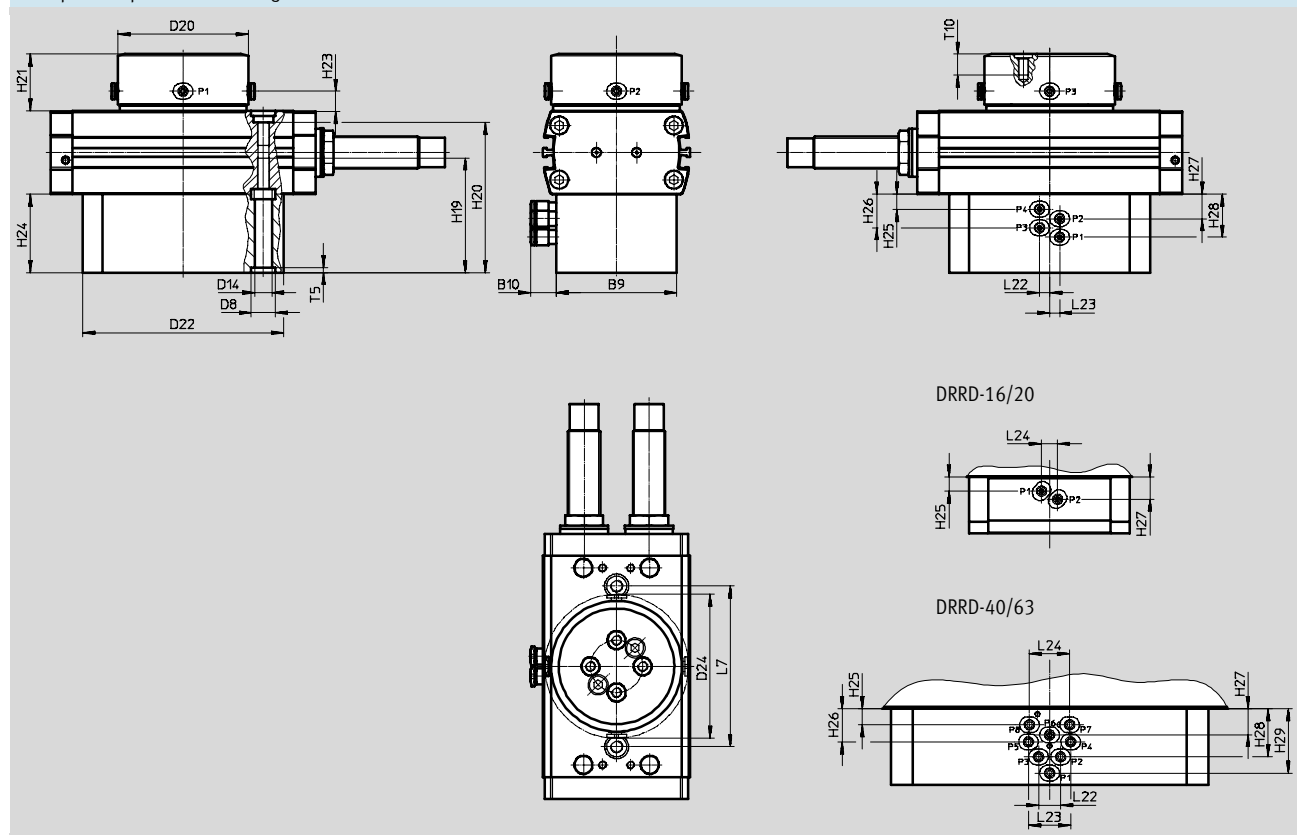
technické údaje

FESTO

## Rozměry – varianty

data CAD ke stažení → [www.festo.com](http://www.festo.com)

P... – průchod pneumatické energie



velikost	B9	B10	D8 Ø H7	D14 Ø	D20 Ø	D22 Ø	D24 Ø	H19	H20	H21	H23	H24
16	52	13,4	9	6	54	82	70	43,1	56,4	16,6	7,6	28,1
20	58	13,4	9	6	54	82	70	43	59,3	17,6	8,6	28
25	60	12,8	12	6,5	64	100	71,6	57	74,7	28,3	9,8	40
32	70	12,8	15	8,5	64	120	71,6	62	82,4	31,5	12	40
35	80	12,8	15	8,5	64	138	71,6	61,6	95,5	30	10,5	40
40	80	13,4	15	11	89	158	96,9	70	97,4	21	10,5	38
50	80	13,4	15	11	89	190	96,9	68	107,4	24	11,5	38
63	80	13,4	25	13	89	210	96,9	78	127	29	13,5	38

velikost	H25	H26	H27	H28	H29	L7	L22	L23	L24	T5	T10
						±0,02				+0,3/-0,2	
16	6,9	–	10,9	–	–	64	4	4	8	2,1	8,6
20	6,9	–	10,9	–	–	70	4	4	8	2,1	8,6
25	7,5	16,7	12,2	21,4	–	80	5	5	–	2,1	9,6
32	7,5	16,7	12,2	21,4	–	100	5	5	–	3,1	11,1
35	7,5	16,7	12,2	21,4	–	120	5	5	–	3,1	11,1
40	7	16,5	13,3	24	32	120	11	21	20	3,1	10,1
50	7	16,5	13,3	24	32	160	11	21	20	3,1	14,6
63	7	16,5	13,3	24	32	170	11	21	20	3,5	17,1



# Kyvné pohony DRRD-16 ... 63, se dvěma písty

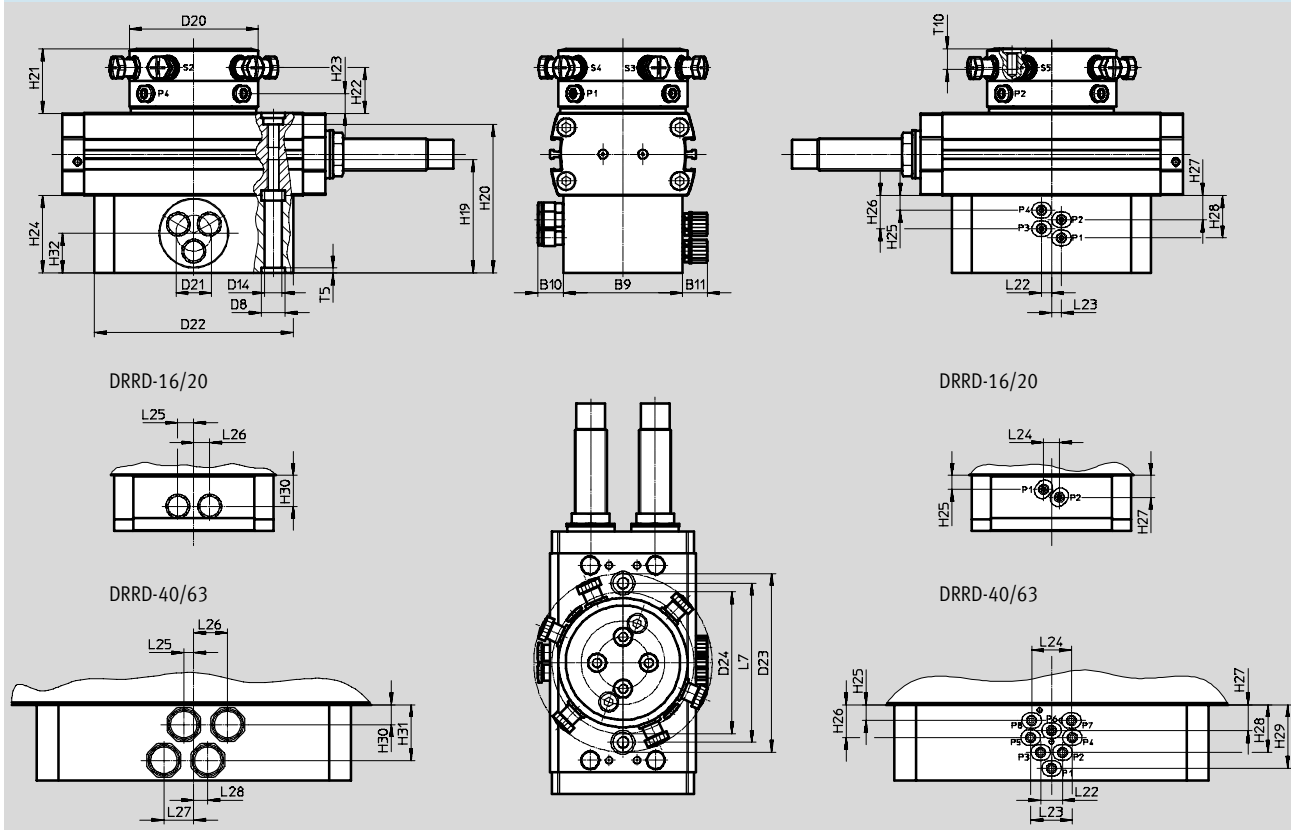
technické údaje

FESTO

## Rozměry – varianty

data CAD ke stažení → [www.festo.com](http://www.festo.com)

P...E... – průchod pneumatické/elektrické energie



velikost	B9	B10	B11	D8 Ø H7	D14 Ø	D20 Ø	D21 Ø	D22 Ø	D23 Ø	D24 Ø	H21	H22	H23	H24	H25	H26
16	52	13,4	8,5	9	6	54	16	82	71,1	70	28,6	21,1	7,6	28,1	6,9	–
20	58	13,4	8,5	9	6	54	16	82	71,1	70	29,6	22,1	8,6	28	6,9	–
25	60	12,8	12,4	12	6,5	64	18	100	89,8	71,6	32,3	22,8	9,8	40	7,5	16,7
32	70	12,8	12,4	15	8,5	64	18	120	89,8	71,6	34,5	25	12	40	7,5	16,7
35	80	12,8	12,4	15	8,5	64	18	138	89,8	71,6	33	23,5	10,5	40	7,5	16,7
40	80	13,4	24	15	11	89	–	158	138,5	96,9	40	28,5	10,5	38	7	16,5
50	80	13,4	24	15	11	89	–	190	138,5	96,9	44	32,5	11,5	38	7	16,5
63	80	13,4	24	25	13	89	–	210	138,5	96,9	48	36,5	13,5	38	7	16,5

velikost	H27	H28	H29	H30	H31	H32	L7	L22	L23	L24	L25	L26	L27	L28	T5	T10
							±0,02								+0,3/-0,2	
16	10,9	–	–	15,5	–	–	64	4	4	8	8	8	–	–	2,1	8,6
20	10,9	–	–	15,5	–	–	70	4	4	8	8	8	–	–	2,1	8,6
25	12,2	21,4	–	–	–	20	80	5	5	–	–	–	–	–	2,1	9,6
32	12,2	21,4	–	–	–	20	100	5	5	–	–	–	–	–	3,1	11,1
35	12,2	21,4	–	–	–	20	120	5	5	–	–	–	–	–	3,1	11,1
40	13,3	24	32	10	28	–	120	11	21	20	5	17	15	7	3,1	10,1 <sup>1)</sup>
50	13,3	24	32	10	28	–	160	11	21	20	5	17	15	7	3,1	14,6 <sup>1)</sup>
63	13,3	24	32	10	28	–	170	11	21	20	5	17	15	7	3,5	17,1 <sup>1)</sup>

1) u varianty DRRD...-P8E8 je rozměr T10 = 8 mm

# Kyvné pohony DRRD-16 ... 63, se dvěma písty

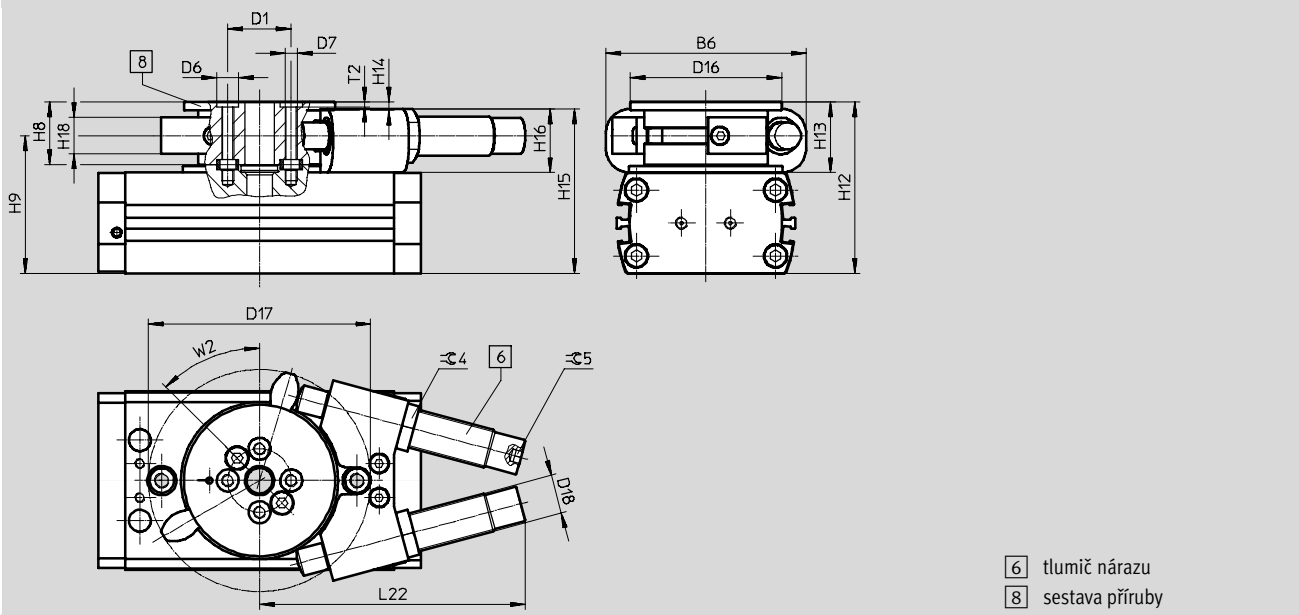
technické údaje

FESTO

## Rozměry – varianty

data CAD ke stažení → [www.festo.com](http://www.festo.com)

Y12 – s vnějšími tlumiči nárazu



velikost	B6	D1 ∅	D6 ∅ H7	D7	D16 ∅	D17	D18	H8	H9	H12
	±0,2	±0,025						±0,1		
16	58	21	7	M4	49	69,4	M10x1	17	43,1	52,6
20	75	24	7	M4	62	91	M12x1	25,6	51,2	65,2
25	82	26	9	M5	62	91	M16x1	25,6	56,5	70,3
32	120	40	9	M6	79	126,2	M22x1,5	31,5	68,5	87
35	133	45	9	M6	89	146,7	M22x1,5	34	83	101
40	133	45	9	M6	89	146,7	M22x1,5	34	88	106
50	152	54	12	M8	110	165,2	M26x1,5	42	101,5	125
63	186	63	15	M10	130	212,2	M30x1,5	52	129,5	159

velikost	H13	H14	H15	H16	H18	L22	T2	W2	≈C 4	≈C 5
						max.	+0,1			
16	19,6	3,5	51	18	10	65,2	1,6	45°	13	3
20	29,2	3,5	59,5	23,5	15	85,3	1,6	45°	15	4
25	28,9	3,5	67,4	26	15	108,9	2,1	45°	19	5
32	37	4	85	35	22	149,7	2,1	45°	27	5
35	38	5	99	36	21	155,5	2,1	45°	27	5
40	38	5	104	36	21	155,5	2,1	45°	27	5
50	47	6	123	45	30	171,6	2,6	45°	32	6
63	59	6	155,5	55,5	36	228	3,1	45°	36	8

# Kyvné pohony DRRD-16 ... 63, se dvěma písty

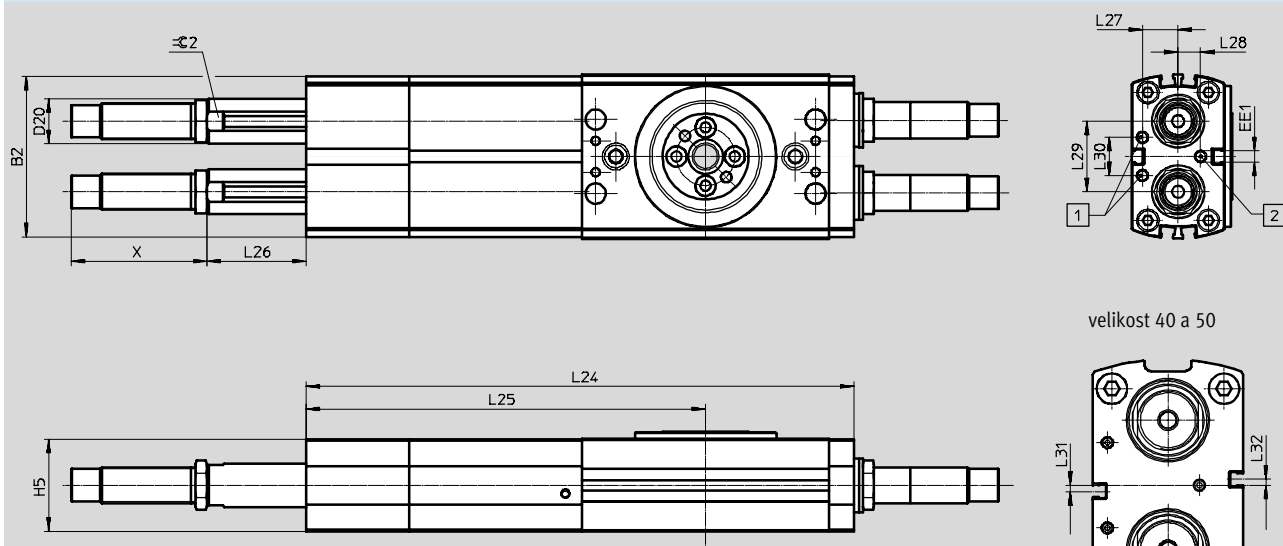
technické údaje

FESTO

## Rozměry – varianty

data CAD ke stažení → [www.festo.com](http://www.festo.com)

PS1 – mezipoloha



rozměr pro X → 40

- 1 přívody stlačeného vzduchu pro otáčení základního pohonu
- 2 přívod stlačeného vzduchu pro mezipolohu



velikost	B2	H5	L24	L25	L26		L27
					min.	max.	
16	56,2	32,6	193,1	140,6	0,3	21,5	12
20	63,4	35,6	205,1	151,1	4,5	28,4	14
25	71,5	41	244,1	178,1	14,1	44,2	15,9
32	92,6	49,6	320,1	238,6	3,4	43,5	19,5
35	104	62,2	343,1	254,1	14,8	54,5	25
40	111	67,2	392,1	277,6	9	54,1	27
50	139,7	77,2	542,6	391,6	12,3	86	30

velikost	L28	L29	L30	L31	L32	D20 Ø	EE1	≈ 2
16	6,2	21,65	15	-	-	14	M5	12
20	9	26,25	16	-	-	16	M5	14
25	10	31,45	17	-	-	20	M5	18
32	14	38,45	16	-	-	28	M5	24
35	18	49,6	18	-	-	32	M5	27
40	14	58	38	2,6	2,6	32	M5	27
50	20	78	44	5	5	36	G1/8	32

# Kyvné pohony DRRD-16 ... 63, se dvěma písty

technické údaje

FESTO

Údaje pro objednávky – výrobky skladem				
DRRD	velikost	úhel kyvu [°]	č. dílu	typ
P – pružné tlumicí kroužky/desky, na obou stranách				
	16	180	1577238	DRRD-16-180-FH-PA
	20		1395606	DRRD-20-180-FH-PA
	25		1359980	DRRD-25-180-FH-PA
	32		1578512	DRRD-32-180-FH-PA
	35		1526825	DRRD-35-180-FH-PA
	40		1503269	DRRD-40-180-FH-PA
Y9 – tlumiče nárazu, lineární charakteristika, samočinně nastavitelné, na obou stranách				
	16	180	1644389	DRRD-16-180-FH-Y9A
	20		1427379	DRRD-20-180-FH-Y9A
	25		1360248	DRRD-25-180-FH-Y9A
	32		1578518	DRRD-32-180-FH-Y9A
	35		1547102	DRRD-35-180-FH-Y9A
	40		1526986	DRRD-40-180-FH-Y9A

# Kyvné pohony DRRD-16 ... 63, se dvěma písty

údaje pro objednávky – stavebnice výrobků

FESTO

Tabulka pro objednávky												
velikost	16	20	25	32	35	40	50	63	podmínky	kód	zadání	
<b>M</b> č. stavebnice	<b>574399</b>	<b>574400</b>	<b>574401</b>	<b>574402</b>	<b>574403</b>	<b>574404</b>	<b>574405</b>	<b>574407</b>				
funkce	kyvný pohon									<b>DRRD</b>	DRRD	
velikost	16	20	25	32	35	40	50	63		-...		
jmenovitý úhel kyvu	180°									<b>-180</b>	-180	
výstupní hřídel	dutá hřídel s přírubou									<b>-FH</b>	-FH	
<b>O</b> průchody energií	ne									-		
	pneumatické, 2 kanály		-							<b>P2</b>		
	pneumatické, 2 kanály; elektrické, 2 signály		-							<b>P2E2</b>		
	-		pneumatické, 4 kanály			-				<b>P4</b>		
	-		pneumatické, 4 kanály; elektrické, 6 signálů			-				<b>P4E6</b>		
	-		-			pneumatické, 8 kanálů				<b>P8</b>		
	-		-			pneumatické, 8 kanálů; elektrické, 8 signálů				<b>P8E8</b>		
<b>M</b> tlumení	pružné dorazy na obou stranách									-	<b>-P</b>	
	tlumiče nárazu, lineární charakteristika, samočinně nastavitelné, na obou stranách										<b>-Y9</b>	
	-		tlumiče nárazu, lineární charakteristika, samočinně nastavitelné, na obou stranách, tvrdé		-		tlumiče nárazu, lineární charakteristika, samočinně nastavitelné, na obou stranách, tvrdé				<b>-Y10</b>	
	tlumiče nárazu, lineární charakteristika, samočinně nastavitelné, na obou stranách, vnější									<b>1 5</b>	<b>-Y12</b>	
snímání poloh	čidly na válce										<b>A</b>	A
<b>O</b> certifikát EU	ne											
	II 2GD									<b>2</b>	<b>-EX4</b>	
mezipoloha	bez		-									
	1 mezipoloha		-						<b>3</b>	<b>-PS1</b>		
zámky v koncových polohách	bez											
	na obou stranách									<b>4 5</b>	<b>-E1</b>	
montáž čidel, vnější	bez											
	upevňovací lišta pro přibližovací čidla									<b>5</b>	<b>-R</b>	
konstrukce	standardní											
	chráněno proti odstřikující vodě										<b>-SG</b>	
návod k obsluze	s návodem k obsluze											
	bez návodu k obsluze										<b>-DN</b>	

- 1 Y12** ne se zámky v koncových polohách E1 a s provedením chráněném proti stříkající vodě SG
- 2 EX4** ne se zámky v koncových polohách E1, s průchodem energie P2E2, P4E6, P8E8 a mezipolohou PS1
- 3 PS1** ne s tlumením Y10, s tlumením P pouze pro velikost 16 ... 32
- 4 E1** ne s montáží čidel R a provedením chráněném proti stříkající vodě SG
- 5 Y12, E1, R** ne s průchodem energie P2, P2E2, P4, P4E6, P8, P8E8

kód pro objednávky

**DRRD** -  - **180** - **FH** -  -  **A** -  -  -  -  -

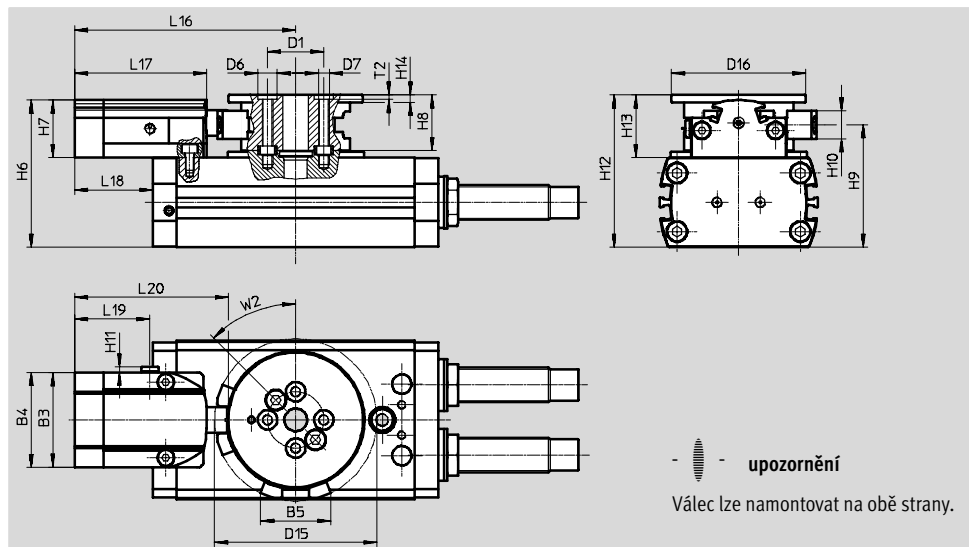
# Kyvné pohony DRRD, dva písty

příslušenství

FESTO

**Brzdy DADL-EL**  
pro velikost 16 ... 63  
(objednávací kód: E1)  
výrobky skladem

materiál:  
těleso: eloxovaný hliník  
ložisko: plast  
odpovídá RoHS



## Rozměry a údaje pro objednávku

pro velikost	B3	B4	B5	D1	D6	D7	D15	D16	H6	H7	H8	H9
	±0,2	±0,2		∅ ±0,025	∅ H7		∅	∅			±0,15	±0,1
16	37,6	38	26,9	21	7	M4	61,9	49	51	18	17	43,1
20	43,6	44	32,4	24	7	M4	74,9	62	62,5	26,5	25,6	51,2
25	43,6	44	32,4	26	9	M5	74,9	62	67,9	26,5	25,6	56,5
32	43,6	44	39,4	40	9	M6	95,4	79	79	26,7	31,5	68,5
35	57,6	58	50,2	45	9	M6	110,9	89	98	35	34	83
40	57,6	58	50,2	45	9	M6	110,9	89	103	35	34	88
50	71,4	72	59,6	54	12	M8	124,3	110	123	45	42	101,5
63	71,4	72	65,8	63	15	M10	148,5	130	149	49	52	129,5

pro velikost	H10	H11	H12	H13	H14	L16	L17	L18	L19	L20	T2	W2
											+0,1	
16	9	2,5	52,6	19,6	3,5	83	50	30,5	34	58,3	1,6	45°
20	13	2,5	65,2	29,2	3,5	102,2	61,2	48,2	34,8	71,1	1,6	45°
25	13	2,5	70,3	28,9	3,5	102,2	61,2	36,2	34,8	71,1	2,1	45°
32	17	2,5	87	37	4	112,2	61,2	30,7	34,8	71,1	2,1	45°
35	14,8	2,5	101	38	5	132,5	70,6	43,5	42,6	85,4	2,1	45°
40	14,8	2,5	106	38	5	132,5	70,6	18	42,6	85,4	2,1	45°
50	19	4,6	125	47	6	151	81	0	46	98	2,6	45°
63	22	4,6	159	59	6	163	81	-29,5	46	99,5	3,1	45°

pro velikost	připojení pneumatiky	provozní tlak [bar]	snímání poloh	nastavitelný úhel kyvu [°]	hmotnost [g]	č. dílu	typ
16	M5	5 ... 8	čidly na válce	60 ... 200	166	1692770	DADL-EL-Q11-16
382					1579786	DADL-EL-Q11-20	
370					1568183	DADL-EL-Q11-25	
600					1631139	DADL-EL-Q11-32	
900					1544900	DADL-EL-Q11-35/40	
32	G1/8	5 ... 8	čidly na válce	55 ... 200	600	1631139	DADL-EL-Q11-32
900					1544900	DADL-EL-Q11-35/40	
900					1544900	DADL-EL-Q11-35/40	
1610					1796637	DADL-EL-Q11-50	
2380					1941568	DADL-EL-Q11-63	

# Kyvné pohony DRRD, dva písty

příslušenství

FESTO

## Sady pro čidla DASI-...-KT

pro velikost 16 ... 63

(objednací kód: R)

výrobky skladem

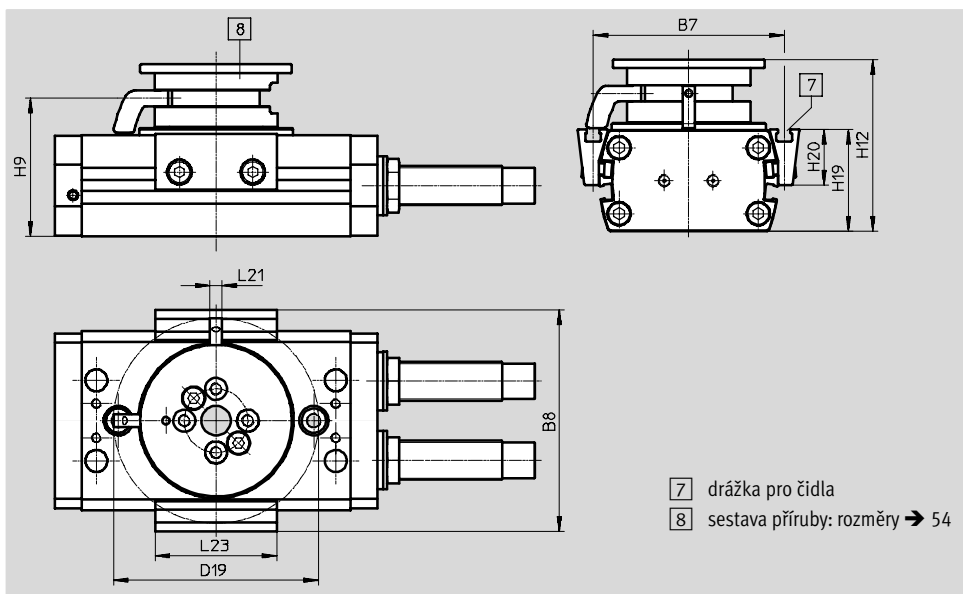
materiál:

eloxovaný hliník

odpovídá RoHS

Ke snímání polohy pístu indukčními

čidly SIES → 58



7 drážka pro čidlo

8 sestava příruby: rozměry → 54

### Rozměry a údaje pro objednávky

pro velikost	B7	B8	D19 Ø	H9	H12	H19
16	64,4	76,1	70,9	43,1	52,6	33,5
20	74	85,7	84	51,2	65,2	36,4
25	78,2	90,7	84	56,5	70,3	41,8
32	100	113,5	107,5	68,5	87	50,5
35	116	132,9	125,2	83	101	63,5
40	118	135,8	125,2	88	106	68,5
50	136	155,3	146,6	101,5	125	79,1
63	163	185,3	173,9	129,5	159	101

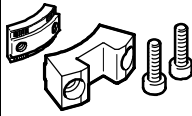
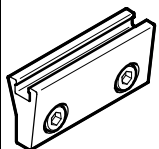

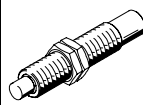

pro velikost	H20 ±0,1	L21	L23	hmotnost [g]	č. dílu	typ <sup>1)</sup>
16	18,5	5	50	110	1693008	DASI-Q11-16-A-KT
20	20,2	5	50	192	1580899	DASI-Q11-20-A-KT
25	22,8	5	50	192	1568461	DASI-Q11-25-A-KT
32	26,5	7	50	366	1632097	DASI-Q11-32-A-KT
35	33,1	7	50	485	1551144	DASI-Q11-35-A-KT
40	35,5	7	50	485	1550027	DASI-Q11-40-A-KT
50	43	7	50	810	1797135	DASI-Q11-50-A-KT
63	55	7	50	1390	1946877	DASI-Q11-63-A-KT

1) prohlášení o shodě ATEX

# Kyvné pohony DRRD, dva píсты

příslušenství

**FESTO**

Údaje pro objednávku <sup>3)</sup>						
	pro velikost	popis	hmotnost [g]	č. dílu	typ	PE <sup>1)</sup>
<b>upínací prvky DADL-EC</b>						
	16	pro zámek v mezilehlé poloze v kombinaci s brzdou DADL-EL	18	<b>1692496</b>	<b>DADL-EC-Q11-16</b>	1
	20, 25		36	<b>1435411</b>	<b>DADL-EC-Q11-20/25</b>	
	32		67	<b>1631170</b>	<b>DADL-EC-Q11-32</b>	
	35, 40		98	<b>1535091</b>	<b>DADL-EC-Q11-35/40</b>	
	50		140	<b>1796626</b>	<b>DADL-EC-Q11-50</b>	
	63		220	<b>1941355</b>	<b>DADL-EC-Q11-63</b>	
	<b>držáky čidel DASI-...-SR<sup>4)</sup></b>					
	16	další možnosti snímání v kombinaci se sadou pro čidla DASI-...-KT	28	<b>1692983</b>	<b>DASI-Q11-16-A-SR</b>	2
	20		32	<b>1581420</b>	<b>DASI-Q11-20-A-SR</b>	
	25		32	<b>1568451</b>	<b>DASI-Q11-25-A-SR</b>	
	32		42	<b>1631997</b>	<b>DASI-Q11-32-A-SR</b>	
	35		62	<b>1550870</b>	<b>DASI-Q11-35-A-SR</b>	
	40		62	<b>1548054</b>	<b>DASI-Q11-40-A-SR</b>	
	50		75	<b>1797071</b>	<b>DASI-Q11-50-A-SR</b>	
	63		110	<b>1971563</b>	<b>DASI-Q11-63-A-SR</b>	
	<b>spínací lišty DASI-...-SL<sup>4)</sup></b>					
	16	další možnosti snímání v kombinaci se sadou pro čidla DASI-...-KT	2,5	<b>1692969</b>	<b>DASI-Q11-16-A-SL</b>	1
	20, 25		4	<b>1568436</b>	<b>DASI-Q11-20/25-A-SL</b>	
	32		6	<b>1631824</b>	<b>DASI-Q11-32-A-SL</b>	
	35, 40		8	<b>1548155</b>	<b>DASI-Q11-35/40-A-SL</b>	
	50		10	<b>1797021</b>	<b>DASI-Q11-50-A-SL</b>	
	63		15	<b>1971550</b>	<b>DASI-Q11-63-A-SL</b>	
	<b>tlumiče nárazu DYSC<sup>4)</sup></b>					
	12	<ul style="list-style-type: none"> <li>samočinně nastavitelný tlumič nárazu</li> <li>u kyvného pohonu DRRD-...-Y12 je součástí dodávky</li> </ul>	9	<b>548011</b>	<b>DYSC-5-5-Y1F</b>	1
	16		17	<b>548012</b>	<b>DYSC-7-5-Y1F</b>	
	20		36	<b>548013</b>	<b>DYSC-8-8-Y1F</b>	
	25		81	<b>548014</b>	<b>DYSC-12-12-Y1F</b>	
	32, 35, 40		210	<b>553593</b>	<b>DYSC-16-18-Y1F</b>	
	50		370	<b>2479149</b>	<b>DYSC-20-18-Y1F</b>	
	63		575	<b>2480234</b>	<b>DYSC-25-25-Y1F</b>	
	<b>středící dutinky ZBH<sup>2)4)</sup></b>					
	8, 10	k vystředění kyvného pohonu	1	<b>186717</b>	<b>ZBH-7</b>	10
	12, 16, 20		1	<b>150927</b>	<b>ZBH-9</b>	
	25		1	<b>189653</b>	<b>ZBH-12</b>	
	32 ... 50		3	<b>191409</b>	<b>ZBH-15</b>	
	63		5	<b>8023856</b>	<b>ZBH-25</b>	
	8, 10, 12	pro vystředění montážních dílů na přírubové hřídeli	1	<b>189652</b>	<b>ZBH-5</b>	
	16, 20		1	<b>186717</b>	<b>ZBH-7</b>	
	25 ... 40		1	<b>150927</b>	<b>ZBH-9</b>	
	50		1	<b>189653</b>	<b>ZBH-12</b>	
	63		3	<b>191409</b>	<b>ZBH-15</b>	

1) množství v balení

2) 2 kusy jsou součástí dodávky kyvného pohonu nebo montážních dílů

3) výrobky skladem

4) lze použít ve shodě se směrnicí ATEX

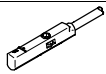



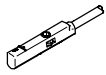
# Kyvné pohony DRRD, dva píсты

příslušenství

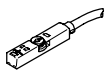
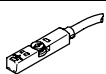
FESTO

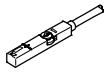
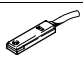
## Přibližovací čidla pro velikost 8 ... 12

Údaje pro objednávky – čidla do kulaté drážky, polovodičová							technické údaje → internet: smt
upevnění	spínací výstup	elektrické připojení, směr výstupu	délka kabelu [m]	č. dílu	typ		
<b>spínací</b>							
	lze shora nasadit do drážky	PNP	kabel, 3 vodiče, podélný	2,5	551373	SMT-10M-PS-24V-E-2,5-L-OE	
			konektor M8x1, 3 piny, podélný	0,3	551375	SMT-10M-PS-24V-E-0,3-L-M8D	
			konektor M8x1, 3 vodiče, příčný	0,3	551376	SMT-10M-PS-24V-E-0,3-Q-M8D	
	podélně nasunovací do drážky	PNP	kabel, 3 vodiče, příčný	2,5	547862	SMT-10G-PS-24V-E-2,5Q-OE	
			konektor M8x1, 3 vodiče, příčný	0,3	547863	SMT-10G-PS-24V-E-0,3Q-M8D	

Údaje pro objednávky – čidla do kulaté drážky, jazýčková relé							technické údaje → internet: sme
upevnění	spínací výstup	elektrické připojení, směr výstupu	délka kabelu [m]	č. dílu	typ		
<b>spínací</b>							
	lze shora nasadit do drážky	kontaktní	konektor M8x1, 3 piny, podélný	0,3	551367	SME-10M-DS-24V-E-0,3-L-M8D	
			kabel, 3 vodiče, podélný	2,5	551365	SME-10M-DS-24V-E-2,5-L-OE	
			kabel, 2 vodiče, podélný	2,5	551369	SME-10M-ZS-24V-E-2,5-L-OE	

## Přibližovací čidla pro velikost 16 ... 63

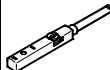
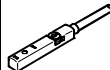
Údaje pro objednávky – čidla do drážky T, polovodičová							technické údaje → internet: smt
upevnění	spínací výstup	elektrické připojení	délka kabelu [m]	č. dílu	typ		
<b>spínací</b>							
	lze shora nasadit do drážky, vestavné do profilu válce, krátký tvar	PNP	kabel, 3 vodiče	2,5	574335	SMT-8M-A-PS-24V-E-2,5-OE	
			konektor M8x1, 3 piny	0,3	574334	SMT-8M-A-PS-24V-E-0,3-M8D	
			konektor M12x1, 3 piny	0,3	574337	SMT-8M-A-PS-24V-E-0,3-M12	
		NPN	kabel, 3 vodiče	2,5	574338	SMT-8M-A-NS-24V-E-2,5-OE	
			konektor M8x1, 3 piny	0,3	574339	SMT-8M-A-NS-24V-E-0,3-M8D	
<b>rozpínací</b>							
	lze shora nasadit do drážky, vestavné do profilu válce, krátký tvar	PNP	kabel, 3 vodiče	7,5	574340	SMT-8M-A-PO-24V-E-7,5-OE	

Údaje pro objednávky – čidla do drážky T, jazýčková relé							technické údaje → internet: sme
upevnění	spínací výstup	elektrické připojení	délka kabelu [m]	č. dílu	typ		
<b>spínací</b>							
	nasazují se shora do drážky, vestavné do profilu válce	kontaktní	kabel, 3 vodiče	2,5	543862	SME-8M-DS-24V-K-2,5-OE	
				5,0	543863	SME-8M-DS-24V-K-5,0-OE	
			kabel, 2 vodiče	2,5	543872	SME-8M-ZS-24V-K-2,5-OE	
			konektor M8x1, 3 piny	0,3	543861	SME-8M-DS-24V-K-0,3-M8D	
	podélně nasunovací do drážky, vestavné do profilu válce	kontaktní	kabel, 3 vodiče	2,5	150855	SME-8-K-LED-24	
			konektor M8x1, 3 piny	0,3	150857	SME-8-S-LED-24	

## Kyvné pohony DRRD, dva písty



příslušenství

**FESTO**

Údaje pro objednávky – přibližovací čidla do drážky T, indukční						technické údaje → internet: sies
	upevnění	spínací výstup	elektrické připojení	délka kabelu [m]	č. dílu	typ
<b>spínací</b>						
	nasazují se shora do drážky, vestavné do profilu válce	PNP	kabel, 3 vodiče	7,5	<b>551386</b>	<b>SIES-8M-PS-24V-K-7.5-OE</b>
			konektor M8x1, 3 piny	0,3	<b>551387</b>	<b>SIES-8M-PS-24V-K-0.3-M8D</b>
		NPN	kabel, 3 vodiče	7,5	<b>551396</b>	<b>SIES-8M-NS-24V-K-7.5-OE</b>
			konektor M8x1, 3 piny	0,3	<b>551397</b>	<b>SIES-8M-NS-24V-K-0.3-M8D</b>
<b>rozpínací</b>						
	nasazují se shora do drážky, vestavné do profilu válce	PNP	kabel, 3 vodiče	7,5	<b>551391</b>	<b>SIES-8M-PO-24V-K-7.5-OE</b>
			konektor M8x1, 3 piny	0,3	<b>551392</b>	<b>SIES-8M-PO-24V-K-0.3-M8D</b>
		NPN	kabel, 3 vodiče	7,5	<b>551401</b>	<b>SIES-8M-NO-24V-K-7.5-OE</b>
			konektor M8x1, 3 piny	0,3	<b>551402</b>	<b>SIES-8M-NO-24V-K-0.3-M8D</b>

 **upozornění**

Indukční čidla SIES lze používat pouze v kombinaci se sadou pro čidla DASI-...-KT.

Údaje pro objednávky – spojovací kabely					technické údaje → internet: nebu
	elektrické připojení vlevo	elektrické připojení vpravo	délka kabelu [m]	č. dílu	typ
	přímá zásuvka, M8x1, 3 piny	kabel, volný konec, 3 vodiče	2,5	<b>541333</b>	<b>NEBU-M8G3-K-2.5-LE3</b>
			5	<b>541334</b>	<b>NEBU-M8G3-K-5-LE3</b>
	úhlová zásuvka, M8x1, 3 piny	kabel, volný konec, 3 vodiče	2,5	<b>541338</b>	<b>NEBU-M8W3-K-2.5-LE3</b>
			5	<b>541341</b>	<b>NEBU-M8W3-K-5-LE3</b>

# Kyvné pohony DRRD, dva píсты

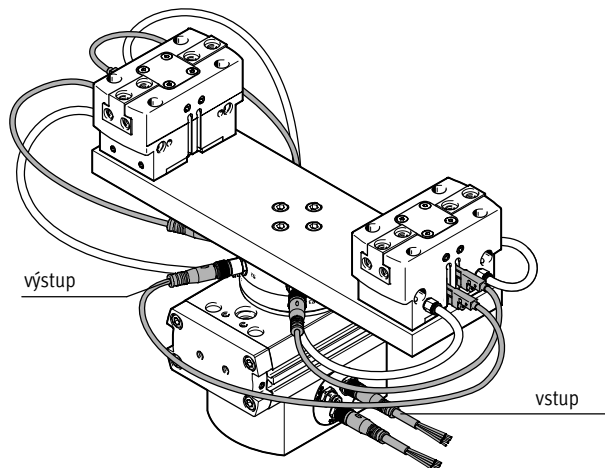
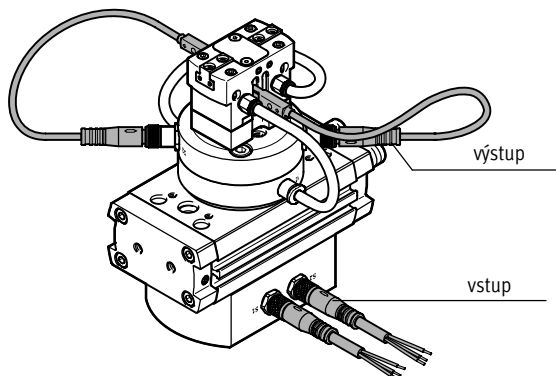
příslušenství

FESTO

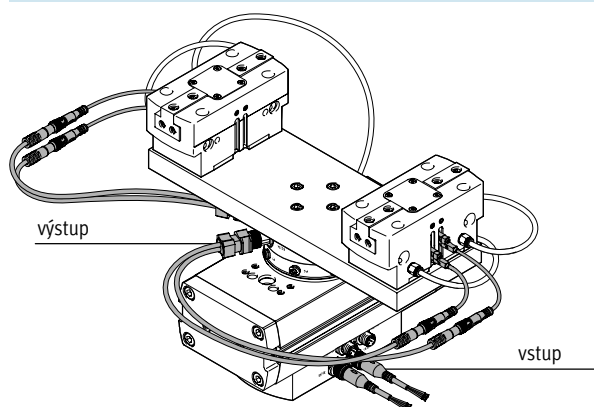
## Připojení čidel v kombinaci s průchodem energie

velikost 16/20

velikost 25/32/35



velikost 40/50/63





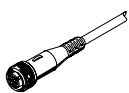
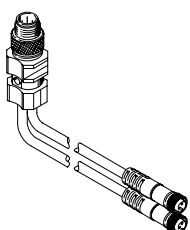
### upozornění

U připojených dílů (např. chapadlo) musejí být na výstupu použita čidla s konektorem. U velikostí 16 ... 35 je lze připojit přímo na modul průchodu energie.

U velikostí 40 ... 63 musejí být přiblížovací čidla připojena k modulu průchodu energie pomocí spojky T s nástrčnými koncovkami.

### Údaje pro objednávky

technické údaje → internet: nebu

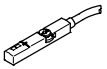
	elektrické připojení vlevo	elektrické připojení vpravo	délka kabelu [m]	č. dílu	typ
<b>vstup – spojovací kabely</b>					
velikost 16/20					
	přímá zásuvka, M8x1, 3 piny	kabel, volný konec, 3 vodiče	2,5	541333	NEBU-M8G3-K-2.5-LE3
	přímá zásuvka, M8x1, 3 piny	kabel, volný konec, 3 vodiče	5	541334	NEBU-M8G3-K-5-LE3
velikost 25/32/35					
	přímá zásuvka, M8x1, 4 piny	kabel, volný konec, 4 vodiče	2,5	541342	NEBU-M8G4-K-2.5-LE4
	přímá zásuvka, M8x1, 4 piny	kabel, volný konec, 4 vodiče	5	541343	NEBU-M8G4-K-5-LE4
velikost 40/50/63					
	přímá zásuvka, M12x1, 5 pinů	kabel, volný konec, 4 vodiče	2,5	550326	NEBU-M12G5-K-2.5-LE4
	přímá zásuvka, M12x1, 5 pinů	kabel, volný konec, 4 vodiče	5	541328	NEBU-M12G5-K-5-LE4
<b>výstup – spojky T s nástrčnými koncovkami</b>					
velikost 40/50/63					
	přímý konektor M12x1, 4 piny	2x zásuvka přímá, M8x1, 3 piny	0,5	18685	KM12-DUO-M8-GDGD
	přímý konektor M12x1, 4 piny	2x zásuvka úhlová, M8x1, 3 piny	0,5	18687	KM12-DUO-M8-WDWD


# Kyvné pohony DRRD, dva píсты

příslušenství

FESTO



## Přibližovací čidla pro velikost 16 ... 63

Údaje pro objednávky – převodníky polohy pro drážku T						technické údaje → internet: smat
	upevnění	elektrické připojení, směr výstupu	analogový výstup [V]	délka kabelu [m]	č. dílu	typ
	lze shora nasadit do drážky	konektor M8x1, 4 piny, podélný	0 ... 10	0,3	553744	SMAT-8M-U-E-0,3-M8D

 upozornění

**Způsob činnosti:**  
Snímač polohy spojitě snímá polohu pístu. Má analogový výstup se signálem proporcionálním k poloze pístu.

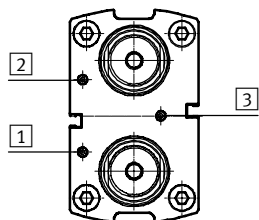
pro velikost	rozsah odměřování cca [°]
16	151
20	120
25	183
32	159
35	185
40	132
50	82
63	64

Údaje pro objednávky – spojovací kabely					technické údaje → internet: nebu
	elektrické připojení vlevo	elektrické připojení vpravo	délka kabelu [m]	č. dílu	typ
	přímá zásuvka, M8x1, 4 piny	kabel, volný konec, 4 vodiče	2,5	541342	NEBU-M8G4-K-2.5-LE4
			5	541343	NEBU-M8G4-K-5-LE4
	úhlová zásuvka, M8x1, 4 piny	kabel, volný konec, 4 vodiče	2,5	541344	NEBU-M8W4-K-2.5-LE4
			5	541345	NEBU-M8W4-K-5-LE4

# Kyvné pohony DRRD, dva píсты

příslušenství

## Nastavení rychlosti kyvu



Kyvný pohon a modul mezipolohy mohou být použity pouze ve škrćeném provozu. Škrťací ventily umístěte co nejbliže za kyvným pohonem (např. jednosměrný škrťací ventil GRLA...) → 61.

Při výpadku stlačeného vzduchu může užitečná zátěž nekontrolovaně spadnout do některé z koncových poloh. Chcete-li tomu zabránit, doporučujeme použít řízené jednosměrné ventily HGL nebo zásobník na stlačený vzduch VZS.

Pomocí přívodů stlačeného vzduchu 1 a 2 se nastavují následující pohyby:  
Koncová poloha → mezipoloha  
Oba směry lze nastavit nezávisle na sobě.

Připojením stlačeného vzduchu 3 se nastavuje následující pohyb:  
Mezipoloha → koncová poloha  
Oba směry se nastavují současně.

## Údaje pro objednávky

	pro velikost	popis	hmotnost [g]	č. dílu	typ	PE <sup>1)</sup>
<b>jednosměrné škrťací ventily GRLA</b>						
	16 <sup>2)</sup> , 20, 25	• pro nastavení rychlosti kyvu	14	197576	GRLA-M5-QS-3-RS-D	1
			14	197577	GRLA-M5-QS-4-RS-D	
	32, 35, 40		30	151169	GRLA-1/8-RS-B	
	50		59	151175	GRLA-1/4-RS-B	
63	97		151178	GRLA-3/8-B		

1) množství v balení

## Údaje pro objednávky – příslušenství v kombinaci s mezipolohou (PS1)

	pro velikost	popis	hmotnost [g]	č. dílu	typ	PE <sup>1)</sup>
<b>jednosměrné škrťací ventily GRLA</b>						
	16 <sup>2)</sup> , 20, 25, 32, 35, 40	• k nastavení rychlosti kyvu z mezipolohy	14	197576	GRLA-M5-QS-3-RS-D	1
			14	197577	GRLA-M5-QS-4-RS-D	
	50		30	151169	GRLA-1/8-RS-B	
<b>řízené zpětné ventily HGL</b>						
	20, 25, 32, 35, 40, 50	• k zastavení užitečné zátěže při výpadku stlačeného vzduchu	21	530029	HGL-M5-B	1
			21	530038	HGL-M5-QS-4	
			26	543253	HGL-1/8-1/8-B	
			21	530030	HGL-1/8-B	
<b>zásobníky na stlačený vzduch VZS</b>						
	16, 20, 25, 32, 35, 40, 50	• k zastavení užitečné zátěže při výpadku stlačeného vzduchu	8600	192161	VZS-20-B	1

1) množství v balení

2) u této velikosti důrazně doporučujeme


# Kyvné pohony DRRD, dva písty

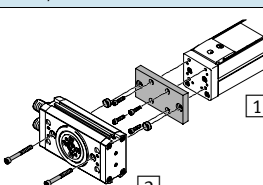
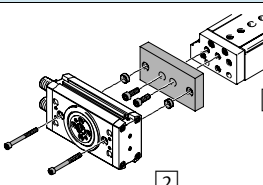
příslušenství

**FESTO**

**Adaptační sady**  
DHAA, HAPG

materiál:  
tvárný legovaný hliník  
prosté mědi a PTFE  
odpovídá RoHS

 **upozornění**  
Sada obsahuje individuální upevňovací rozhraní a potřebný upevňovací materiál.

Přípustné kombinace pohon-pohon s adaptační sadou				data CAD ke stažení → <a href="http://www.festo.com">www.festo.com</a>		
kombinace	1	2	adaptační sady			
	pohon velikost	pohon velikost	KBK <sup>1)</sup>	č. dílu	typ	potřebný počet
	DGEA	DRRD	DHAA			
	18	16	2	1675259	DHAA-D-E2-18-Q11-16	1
	18, 25	20		1679833	DHAA-D-E2-18/25-Q11-20	
	25	25		1696421	DHAA-D-E2-25-Q11-25	
	25	32		1702297	DHAA-D-E2-25-Q11-32	
	40	32		1706071	DHAA-D-E2-40-Q11-32	
	40	35		1706503	DHAA-D-E2-40-Q11-35	
	40	40		1706822	DHAA-D-E2-40-Q11-40	
	DGEA	DRRD-...-E		DHAA		
	18	16	2	2328624	DHAA-D-E2-18-Q11-16-E	1
	18, 25	20		2328779	DHAA-D-E2-18/25-Q11-20-E	
	25	25		2328793	DHAA-D-E2-25-Q11-25-E	
	25	32		2328805	DHAA-D-E2-25-Q11-32-E	
	40	32		2328816	DHAA-D-E2-40-Q11-32-E	
	40	35		2328827	DHAA-D-E2-40-Q11-35-E	
40	40	2328838		DHAA-D-E2-40-Q11-40-E		
DGSL	DRRD	DHAA				
	4	8	2	2767489	DHAA-D-G6-4-Q11-8	1
	6	8		2762930	DHAA-D-G6-6-Q11-8	
	8, 10	10		2737394	DHAA-D-G6-8/10-Q11-10	
	12, 16	10		2737247	DHAA-D-G6-12/16-Q11-10	
	8, 10	12		2736429	DHAA-D-G6-8/10-Q11-12	
	12	12		2782718	DHAA-D-G6-12-Q11-12	
	16	12		2734418	DHAA-D-G6-16-Q11-12	
	20	16		1917841	DHAA-D-G6-20-Q11-16	
	20, 25	20		1916912	DHAA-D-G6-20/25-Q11-20	
	25	25		1707360	DHAA-D-G6-25-Q11-25	
	DGSL	DRRD-...-E		DHAA		
	20	16	2	2332271	DHAA-D-G6-20-Q11-16-E	1
	20, 25	20		2332452	DHAA-D-G6-20/25-Q11-20-E	
	25	25		2332584	DHAA-D-G6-25-Q11-25-E	

1) Třída odolnosti korozi 2 dle normy Festo 940 070: konstrukční díly s mírnějšími nároky na odolnost korozi. Vnější viditelné části s požadavky především na vzhled povrchu, který je vystaven přímému kontaktu s okolní pro průmysl běžnou atmosférou, respektive látkami, jako jsou chladicí látky a maziva.


# Kyvné pohony DRRD, dva písty

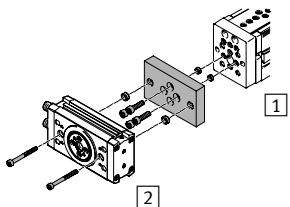
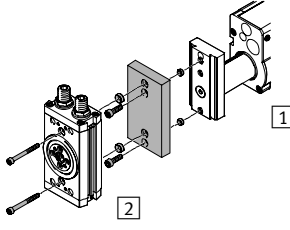
příslušenství



**Adaptační sada**  
**DHAA, HAPG**

materiál:  
tvárný legovaný hliník  
prosté mědi a PTFE  
odpovídá RoHS

 **upozornění**  
Sada obsahuje individuální upevňovací rozhraní a potřebný upevňovací materiál.

Přípustné kombinace pohon-pohon s adaptační sadou			data CAD ke stažení → <a href="http://www.festo.com">www.festo.com</a>				
kombinace	1	2	adaptační sady			potřebný počet	
	pohon velikost	pohon velikost	KBK <sup>1)</sup>	č. dílu	typ		
	EGSL	DRRD	DHAA			1	
	35	8	2	2730033	DHAA-D-E8-35-Q11-8		
	35	10		2729506	DHAA-D-E8-35-Q11-10		
	45	10		2728486	DHAA-D-E8-45-Q11-10		
	35	12		2719384	DHAA-D-E8-35-Q11-12		
	45, 55	12		2715152	DHAA-D-E8-45/55-Q11-12		
	55	16		1926914	DHAA-D-E8-55-Q11-16		
	75	16		1928306	DHAA-D-E8-75-Q11-16		
	75	20		1930038	DHAA-D-E8-75-Q11-20		
	EGSL	DRRD-...-E		DHAA			1
	55	16		2	2279410	DHAA-D-E8-55-Q11-16-E	
	75	16	2279453		DHAA-D-E8-75-Q11-16-E		
	75	20	2279473		DHAA-D-E8-75-Q11-20-E		
	HMP	DRRD	DHAA			1	
	16	16	2	1910123	DHAA-D-H2-16-Q11-16		
	20	16		1910361	DHAA-D-H2-20-Q11-16		
	16	20		1910095	DHAA-D-H2-16-Q11-20		
	20, 25	20		1909616	DHAA-D-H2-20/25-Q11-20		
	20, 25	25		1708627	DHAA-D-H2-20/25-Q11-25		
	32	25		1794755	DHAA-D-H2-32-Q11-25		
	25	32		1909212	DHAA-D-H2-25-Q11-32		
	32	32		1909181	DHAA-D-H2-32-Q11-32		
	32	35		1909185	DHAA-D-H2-32-Q11-35		
	HMP	DRRD-...-E		DHAA			1
	16	16	2	2333525	DHAA-D-H2-16-Q11-16-E		
	20	16		2333544	DHAA-D-H2-20-Q11-16-E		
	16	20		2333585	DHAA-D-H2-16-Q11-20-E		
	20, 25	20		2333638	DHAA-D-H2-20/25-Q11-20-E		
	20, 25	25		2333669	DHAA-D-H2-20/25-Q11-25-E		
	32	25		2333711	DHAA-D-H2-32-Q11-25-E		
	25	32		2333725	DHAA-D-H2-25-Q11-32-E		
32	32	2333757		DHAA-D-H2-32-Q11-32-E			
32	35	2334427	DHAA-D-H2-32-Q11-35-E				

1) Třída odolnosti korozi 2 dle normy Festo 940 070: konstrukční díly s mírnějšími nároky na odolnost korozi. Vnější viditelné části s požadavky především na vzhled povrchu, který je vystaven přímému kontaktu s okolní pro průmysl běžnou atmosférou, respektive látkami, jako jsou chladicí látky a maziva.


# Kyvné pohony DRRD, dva písty

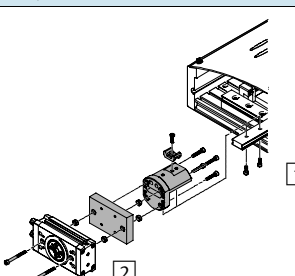
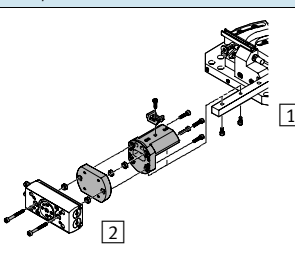
příslušenství

**FESTO**

**Adaptační sada**  
DHAA, HAPG

materiál:  
tvárný legovaný hliník  
prosté mědi a PTFE  
odpovídá RoHS

 **upozornění**  
Sada obsahuje individuální upevňovací rozhraní a potřebný upevňovací materiál.

Přípustné kombinace pohon-pohon s adaptační sadou			data CAD ke stažení → <a href="http://www.festo.com">www.festo.com</a>			
kombinace	[1] pohon	[2] pohon	adaptační sady			potřebný počet
	velikost	velikost	KBK <sup>1)</sup>	č. dílu	typ	
	HSP	DRRD	DHAA			1
	12	8	2	2786084	DHAA-D-H4-12-Q11-8	
			–	540881	HAPG-70-B	
	16	10	2	2785801	DHAA-D-H4/H5-12/16-Q11-10	
			–	540882	HAPG-71-B	
	16	12	2	2784113	DHAA-D-H4/H5-16/25-Q11-12	
			–	540882	HAPG-71-B	
	25	12	2	2784113	DHAA-D-H4/H5-16/25-Q11-12	
			–	540883	HAPG-72-B <sup>2)</sup>	
	25	16	2	1919910	DHAA-D-H4-25-Q11-16	
		–	540883	HAPG-72-B <sup>2)</sup>		
	HSP	DRRD-...-E	DHAA			1
25	16	2	2284940	DHAA-D-H4-25-Q11-16-E		
			–	540883	HAPG-72-B <sup>2)</sup>	
	HSW	DRRD	DHAA			1
	10	8	2	2789655	DHAA-D-H5-10-Q11-8	
			–	540249	HAPG-69	
	12	8	2	2788114	DHAA-D-H5-12-Q11-8	
			–	540882	HAPG-71-B	
	12	10	2	2785801	DHAA-D-H4/H5-12/16-Q11-10	
			–	540882	HAPG-71-B	
16	10	2	2785801	DHAA-D-H4/H5-12/16-Q11-10		
		–	540882	HAPG-71-B		
16	12	2	2784113	DHAA-D-H4/H5-16/25-Q11-12		
		–	540882	HAPG-71-B		

- 1) Třída odolnosti korozi 2 dle normy Festo 940 070: konstrukční díly s mírnějšími nároky na odolnost korozi. Vnější viditelné části s požadavky především na vzhled povrchu, který je vystaven přímému kontaktu s okolní průmyslnou atmosférou, respektive látkami, jako jsou chladicí látky a maziva.
- 2) Pro adaptační sadu HAPG-72-B nepotřebujete středící dutinky.