

Polohovací systémy CMSX

FESTO



Polohovací systémy CMSX

hlavní údaje

FESTO

Funkce a použití

Polohovací systém CMSX-P-S slouží k regulaci polohy dvojčinných pneumatických kyvných pohonů v systémech pro automatizaci procesní techniky. Určený je pro provoz s kyvnými pohony s úhlem kyvu cca 90° a me-

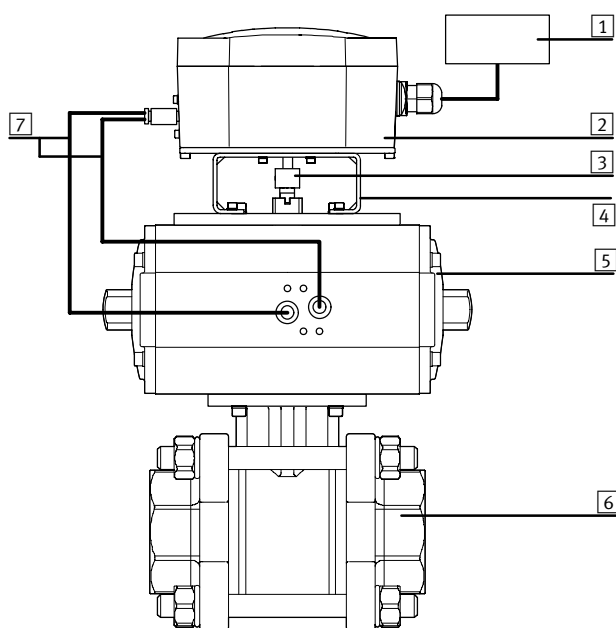
chanickým rozhraním dle směrnice DI/VDE 3845.

Systém CMSX umožňuje jednoduché a účinné řízení polohy regulačním algoritmem PID. Poloha se zadává signálem požadované hodnoty.

Integrovaný potenciometr snímá aktuální polohu kyvného pohonu prostřednictvím hřídelky a předává zjištěnou hodnotu do interního regulátoru. Regulátor porovnává analogově zadanou požadovanou

hodnotu s naměřenou hodnotou a odpovídajícím způsobem pomocí pulzně šířkové modulace (PWM) řídí dva interní ventily s rychlým spínáním.

Uspořádání systému



- 1 nadřazený systém (PLC/IPC nebo externí zdroj požadované hodnoty)
- 2 polohovací systém CMSX
- 3 mechanická spojka
- 4 adaptační držáky
- 5 kyvný pohon (příklad: DFPB)
- 6 procesní ventil (příklad: VZBA)
- 7 pracovní výstupy vzduchu – přívod 2 a 4

Varianty

CMSX-...-A

CMSX-...-C

U této varianty výrobku je pracovní výstup 4 odvětrán a pracovní výstup 2 pod tlakem. Podle propojení hadicemi výrobku CMSX-...-A s kyvným pohonem je procesní ventil otevřený nebo uzavřený.

U varianty výrobku CMSX-...-C jsou pracovní výstupy 2 a 4 pod tlakem, aby byla zachována aktuální poloha kyvného pohonu.

Bezpečnost

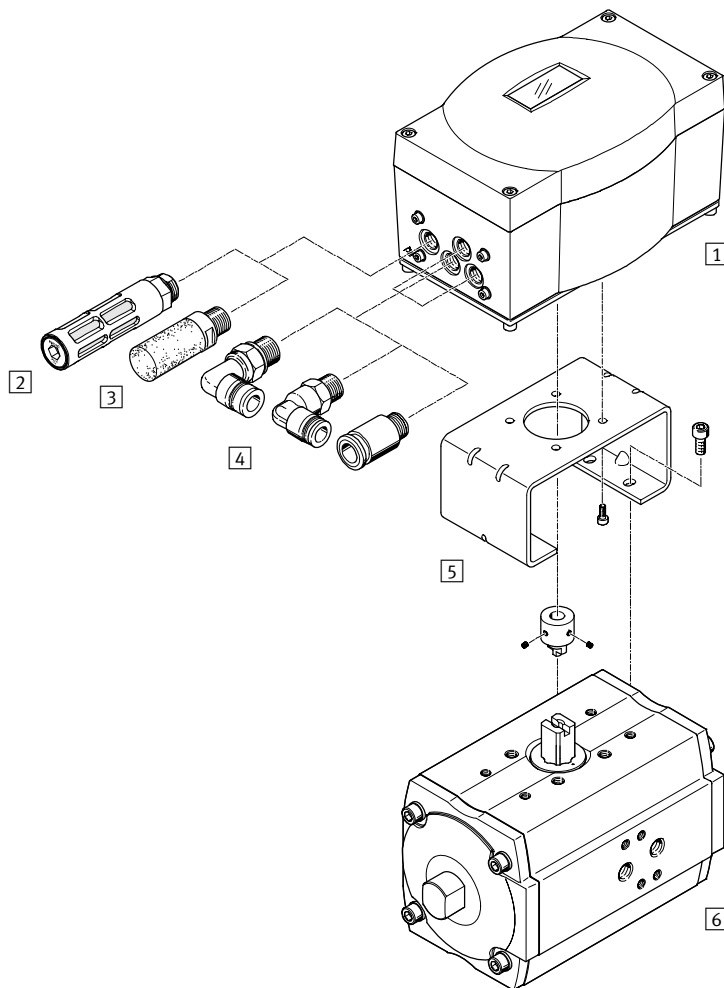
Pro případ výpadku elektřiny je k dispozici mnoho volně programovatelných bezpečnostních nastavení. Pro nouzové vypnutí je navíc k dispozici přídavný digitální signál poruchy. Více konfigurovatelných analogových vstupních signálů pro každou definici úlohy, pro spolehlivé sledování skutečné polohy prostřednictvím analogové zpětné vazby.

Hospodárnost

Prostřednictvím integrované analogové zpětné vazby a definovatelných bezpečnostních poloh

Polohovací systémy CMSX

přehled periférií



Upevňovací prvky a příslušenství		→ strana/internet	
	krátký popis		
1	CMSX polohovací systémy	k řízení polohy dvojčinných pneumatických kyvných pohonů v systémech pro automatizaci procesní techniky	5
2	U- tlumiče hluku	s vnějším závětem z polymeru	u
3	UC- tlumiče hluku	ke snížení hluku na odvětrávacích výstupech	uc
4	QS šroubení s nástržnými koncovkami	spolehlivé řešení pro každé spojení	qs
5	DARQ montážní adaptéry	pro připojení polohovacích systémů/pohonů pro automatizaci procesní techniky	8
6	DFPB kyvné pohony	pohony pro automatizaci procesní techniky	dfpb, drd, daps

Polohovací systémy CMSX

vysvětlení typového značení



	CMSX	P	S	A1	C	U	F1	D	A	
typ	CMSX	polohovací systém pro automatizaci procesní techniky								
provedení výrobku	P	jako materiál použity hlavně polymery								
konstrukce	S	polohovací systém, integrováno snímání polohy/úhlu								
mechanické rozhraní	A1	připojovací obrazec 30x80 mm								
způsob indikace	C	LCD, s podsvícením								
požadovaná hodnota	U	lze konfigurovat (0 ... 10 V, 0 ... 20 mA, 4 ... 20 mA)								
zpětná vazba polohy	F1	4 ... 20 mA								
funkce	D	dvojčinná								
bezpečnostní funkce	A	při výpadku systému ¹⁾ se otevře nebo zavře								
	C	při výpadku systému ¹⁾ se zachová poloha ²⁾								

1) výpadek provozního napětí

2) kyvný pohon je z obou stran pod tlakem

Polohovací systémy CMSX

technické údaje

-  - **napětí**
21,6 ... 26,4 V DC
-  - **rozsah teplot**
-5 ... +60 °C



Obecné technické údaje		
typ	CMSX-P-S-A1-C-U-F1-D-A	CMSX-P-S-A1-C-U-F1-D-C
připojení pneumatiky	G $\frac{1}{8}$	
odpovídá normám	VDI/VDE 3845 (NAMUR)	
průchodka pro kabel	M20x1,5	
upevnění	na přírubu dle ISO 5211, s příslušenstvím	
odolnost zkratu	ano	
ochrana proti přepólování	pro připojení provozního napětí pro požadovanou hodnotu	
charakteristika procesního ventilu	volně nastavitelný pomocí 21 opěrných bodů lineární, ekviprocentní (1:25, 1:33, 1:50)	
charakteristika těsnosti při uzavření	automatická nastavitelná	
přízpusobení regulačního rozsahu	nastavitelné	
alarm pro překročení mezních hodnot	ne	
směr působení	nastavitelný vzestupný, klesající	
upozornění ohledně bezpečné polohy	lze nastavit	-
	-	zastaví
	otevře	-
	uzavře	-
odolnost UV	ano	
způsob indikace	podsvícený LCD	
možnosti nastavení	pomocí displeje a kláves	
normální jmenovitý průtok	[l/min]	50
detekční rozsah ve stupních	[deg]	0 ... 100
velikost mrtvé zóny	[%]	0,1 ... 10
hmotnost výrobku	[g]	970

Polohovací systémy CMSX

technické údaje

FESTO

Provozní a okolní podmínky		CMSX-P-S-A1-C-U-F1-D-A	CMSX-P-S-A1-C-U-F1-D-C
provozní tlak	[bar]	3 ... 8	
provozní médium		stlačený vzduch dle normy ISO 8573-1:2010 [7:4:4]	
upozornění k provoznímu/ řídícímu médiu		mazaný provoz není možný	
rozsah napájecího napětí DC	[V]	21,6 ... 26,4	
požadovaná hodnota	[V]	0 ... 10	
požadovaná hodnota	[mA]	0 ... 20	
	[mA]	4 ... 20	
teplota okolí	[°C]	-5 ... 60	
teplota média	[°C]	-5 ... 60	
skladovací teplota	[°C]	-20 ... 60	
odolnost korozi KBK ¹⁾		2	
značka CE (viz prohlášení o shodě)		dle směrnice EU-EMV	
certifikát		C-Tick	
stupeň krytí		IP65	

- 1) Třída odolnosti korozi 2 dle normy Festo 940 070: konstrukční díly s mírnějšími nároky na odolnost korozi. Vnější viditelné části s požadavky především na vzhled povrchu, který je vystaven přímému kontaktu s okolní pro průmysl běžnou atmosférou, respektive látkami, jako jsou chladicí látky a maziva.

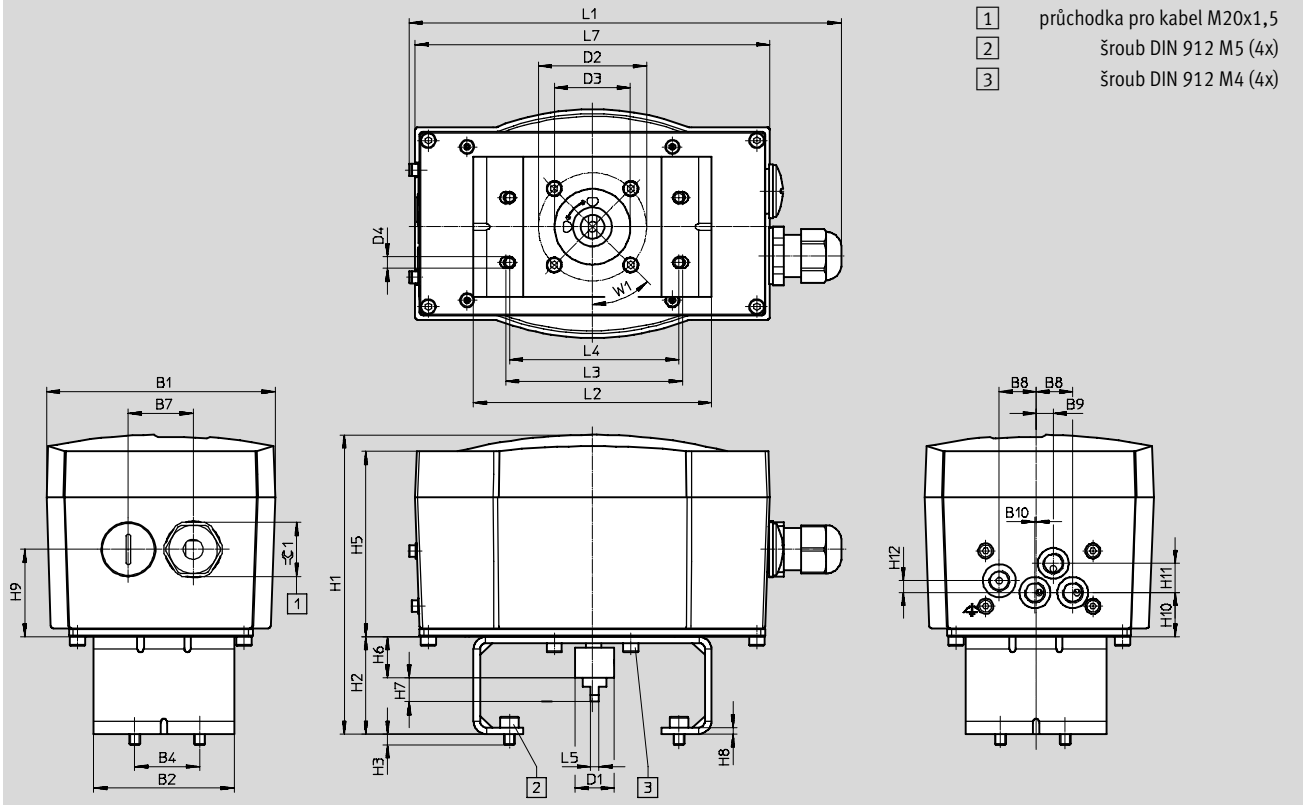
Materiály		
1	těleso	PC
2	díl se závitem	silně legovaná ocel, nerezová
3	adaptační deska	hliník
	desky	hliník
-	těsnění	NBR
-	připojení kabelu	PA
-	upozornění k materiálu	obsahuje látky LABS, odpovídá RoHS

Polohovací systémy CMSX

technické údaje

Rozměry

modely CAD ke stažení → www.festo.cz/engineering

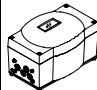


typ	B1	B2	B4	B7	B8	B9	B10	D1	D2	D3	D4	H3	H5
CMSX-P-S-A1-C-U-F1-D-A	105,8	65	30	30	17	8	0,5	18	50	35	5,4	5	85,8
CMSX-P-S-A1-C-U-F1-D-C													

typ	H6	H7	H8	H9	H10	H11	H12	L1	L5	L7	W1	≈∠ 1
CMSX-P-S-A1-C-U-F1-D-A	19	11	3	40,5	20,5	13,5	5,5	200	4	164	45°	25
CMSX-P-S-A1-C-U-F1-D-C												

polohovací systém	montážní můstek	H1	H2	L2	L3	L4
CMSX-P-S-A1-C-U-F1-D-A	DARQ-K-P-A1-F05-20-R1	138,5	45	110	81,6	78,4
	DARQ-K-P-A1-F05-30-R1	148,5	55	110	81,6	78,4
	DARQ-K-P-A2-F05-30-R1	148,5	55	160	131,6	128,4
CMSX-P-S-A1-C-U-F1-D-C	DARQ-K-P-A1-F05-20-R1	138,5	45	110	81,6	78,4
	DARQ-K-P-A1-F05-30-R1	148,5	55	110	81,6	78,4
	DARQ-K-P-A2-F05-30-R1	148,5	55	160	131,6	128,4

Údaje pro objednávky

polohovací systém	krátký popis	č. dílu	typ
	při výpadku systému se otevře nebo zavře	2092434	CMSX-P-S-A1-C-U-F1-D-A
	při výpadku systému zachová polohu	2110841	CMSX-P-S-A1-C-U-F1-D-C

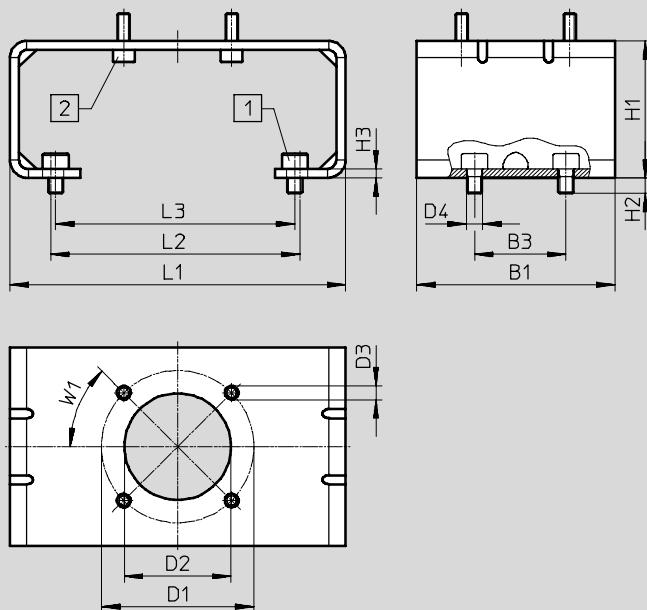
Polohovací systémy CMSX

příslušenství

FESTO

Rozměry

modely CAD ke stažení → www.festo.cz/engineering



- 1 šroub DIN 912 M51 (4x)
- 2 šroub DIN 912 M41 (4x)

typ	B1	B3	D1	D2	D3	D4	H1	H2	H3	L1	L2	L3	W1
DARQ-K-P-A1-F05-20-R1	65	30	50	35	4,5	5,4	45	5	3	110	81,6	78,4	45°
DARQ-K-P-A1-F05-30-R1							55						
DARQ-K-P-A2-F05-30-R1							55						

Materiály

montážní můstek	silně legovaná ocel
spojka	silně legovaná ocel, nerezová
šrouby	silně legovaná ocel, nerezová
třída odolnosti korozi KBK ¹⁾	2
upozornění k materiálu	obsahuje látky LABS, odpovídá RoHS

1) Třída odolnosti korozi 2 dle normy Festo 940 070:

konstrukční díly s mírnějšími nároky na odolnost korozi. Vnější viditelné části s požadavky především na vzhled povrchu, který je vystaven přímému kontaktu s okolní pro průmysl běžnou atmosférou, respektive látkami, jako jsou chladicí látky a maziva.

Údaje pro objednávky

	krátký popis	velikost	hmotnost [g]	č. dílu	typ
	montážní můstek	20	350	2197135	DARQ-K-P-A1-F05-20-R1
	montážní můstek	30	380	2197136	DARQ-K-P-A1-F05-30-R1
	montážní můstek	30	460	2197137	DARQ-K-P-A2-F05-30-R1