

Kompaktný valec CDC, ISO 21287, Clean Design

FESTO



Kompaktný valec CDC, ISO 21287, Clean Design

hlavné údaje

FESTO

Konštrukcia

- séria valcov CDC (Clean Design Compact) dopĺňa stavebnicu výrobkov ADN o variant kompaktných valcov pre potravinársky priemysel
- vychádza z normy ISO 21287 pre kompaktné valce a vyznačuje sa podobne ako kompaktný valec ADN krátkymi zdvihmi a kompaktnou konštrukciou
- kompaktný valec CDC je vyhotovený ako dvojčinný pneumatický valec s piestom, piestnou tyčou a profilovou rúrou

Jednoduchšie čistenie

- vyhotovenie Clean Design predstavuje hladké povrchy bez drážok a hrán, čím je sťažené vytváranie nánosov nečistoty
- z hygienických dôvodov by mali byť závit krytu valca zakryté vhodnými kryciami skrutkami
- odolnosť proti bežným čistiacim prostriedkom
- zvýšená ochrana proti korózii

Jednoduchá montáž

- rozsiahle upevňovacie príslušenstvo pre takmer každú montážnu situáciu
- bezdotykové snímanie polohy s bezdotykovými snímačmi

Flexibilné

- varianty môžu byť individuálne zostavené zo stavebnice výrobkov
- vysoká miera prispôsobivosti na základe veľkého množstva variantov

Varianty

CDC-...

- Ø 20, 25 mm
- bez snímania polohy

CDC-...-A...-R

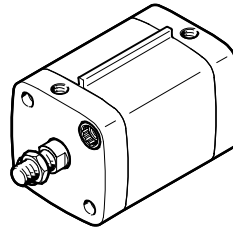
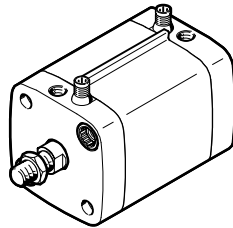
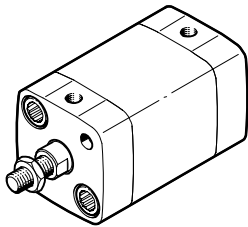
- Ø 32 ... 80 mm
- so snímaním polohy, integrované v koncových polohách

CDC-...-A-R

- Ø 32 ... 80 mm
- s lištou na uchytenie snímačov pre externé snímanie polohy

- - upozornenie

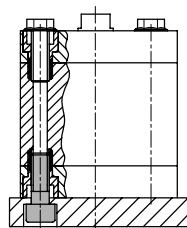
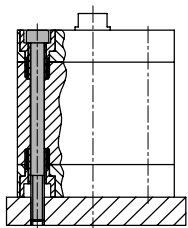
Možnosť kombinácie integrovaného a externého snímania polohy.



Možnosti upevnenia

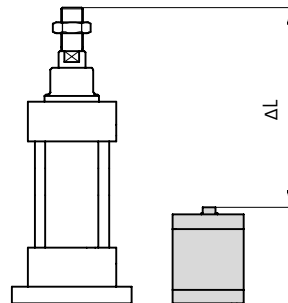
s priechodskou skrutkou

priame upevnenie



Veľkosť

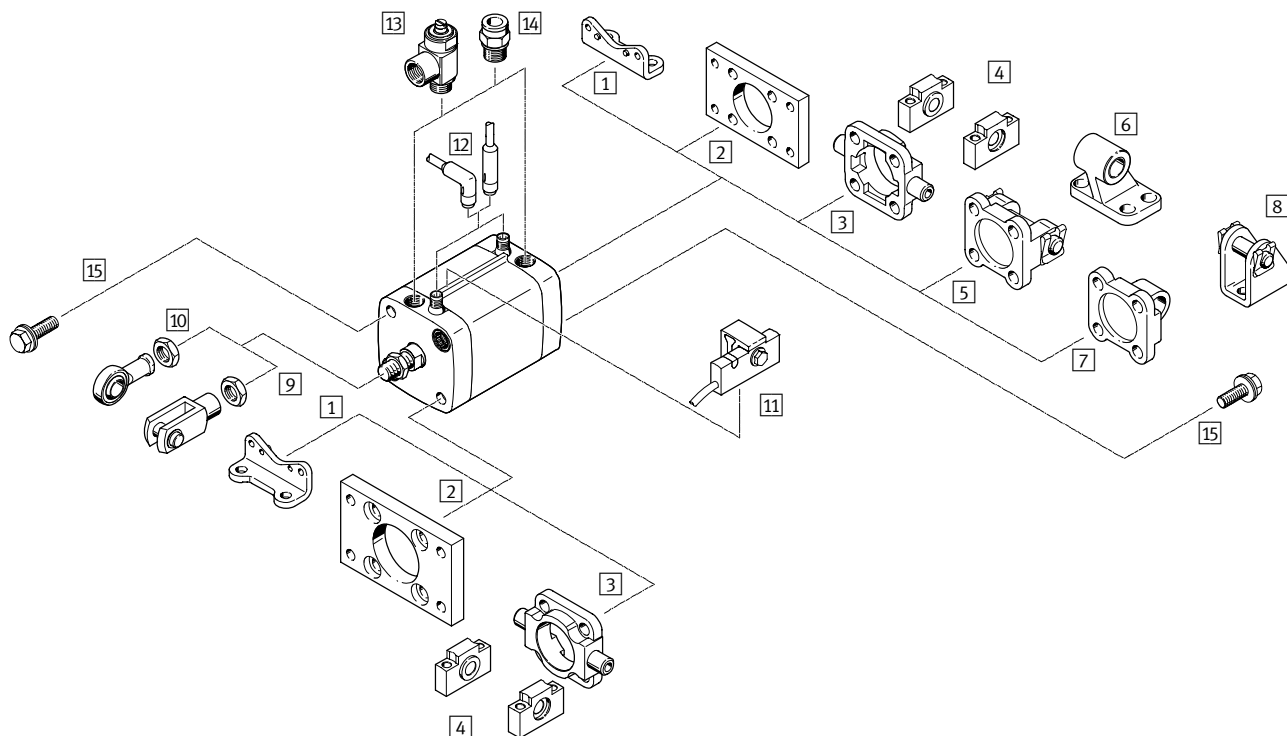
až 50 % úspora priestoru v porovnaní s normou podľa ISO 15552



Kompaktný valec CDC, ISO 21287, Clean Design

prehľad príslušenstva

FESTO



Upevňovacie prvky a príslušenstvo		→ strana/internet	
	stručný opis		
1	pätkové upevnenie HNA-...-R3	pre ložiskový a uzatvárací kryt	18
2	prírubové upevnenie CRFNG	pre ložiskové a uzatváracie veko	18
3	výkyvný čap CRZNG	pre ložiskový alebo uzatvárací kryt v kombinácii s ložiskovými dielmi CRLNZG	19
4	ložiskové diely CRLNZG	pre výkyvný čap CRZNG	19
5	výkyvná príruba SNCB- ... -R3	pre uzatváracie veko	20
6	ložiskové puzdro CRLNG	pre výkyvnú prírubu SNCB- ... -R3	20
7	výkyvná príruba SNCL- ... -R3	pre uzatváracie veko	21
8	ložiskové puzdro CRLBN	pre výkyvnú prírubu SNCB- ... -R3	21
9	vidlicová koncovka CRSG	umožňuje výkyvný pohyb valca v jednej rovine	24
10	kĺbová hlavica CRSGS	so sférickým uložením	24
11	snímače koncových polôh SMT-C1	pre upevnenie na lište na externé snímanie polohy	22
12	spojovacie vedenie SIM-K- ... -CDN	– pre elektrické vedenie signálu a napájania – povolené pre potravinárstvo	22
13	škrtiaci spätný ventil CRGRLA	pre reguláciu rýchlosti	24
14	nástrčné prípoje QS-F/QSL-F/CRQS/CRQSL	pre pripojenie hadíc stlačeného vzduchu s kalibrovým vonkajším priemerom	23
15	krycie skrutky DAMD-P- ...	na uzatváranie nepoužitých upevňovacích závitov	24

Kompaktný valec CDC, ISO 21287, Clean Design

legenda k typovému označeniu

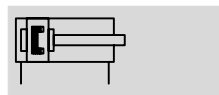
		CDC	-	32	-	50	-	A	-	P	-	AIB	-	SME	-	R	-	K2	
typ																			
dvojčinný																			
CDC	kompaktný valec, Clean Design																		
piest Ø [mm]																			
zdvih [mm]																			
závit na piestnej tyči																			
A	vonkajší závit																		
I	vnútorný závit																		
tlmenie																			
P	elastické tlmiace krúžky obojstranne																		
snímanie polohy																			
A	pre snímače koncových polôh																		
AIB	obojstranne, integrované																		
AIV	vpredú, integrované																		
AIH	vzadu, integrované																		
snímače koncových polôh																			
SME	kontaktné (magnetické jazýčkové relé)																		
SMT	bezkontaktné (polovodičové)																		
externé snímanie polohy																			
R	pre externé snímanie polohy (iba pri Ø β 2 ... 80 mm)																		
variant																			
S2	priebežná piestna tyč																		
K2	predĺžený vonkajší závit piestnej tyče																		
K5	špeciálny závit na piestnej tyči																		
K8	predĺžená piestna tyč																		
S6	tesnenia odolné pri vysokých teplotách, max. 120 °C																		

Kompaktný valec CDC, ISO 21287, Clean Design

údajový list

FESTO

Funkcia



Ø - priemer
20 ... 80 mm

l - dĺžka zdvíhu
1 ... 500 mm

www.festo.sk
menu
Podpora/Náhradné diely

varianty



S2



K2



K5



K8



S6



CDC-...-A-P



CDC-...-A-P-R

Všeobecné technické údaje

piest Ø	20	25	32	40	50	63	80
pneumatický prípoj	M5	M5	G $\frac{1}{8}$	G $\frac{1}{8}$	G $\frac{1}{8}$	G $\frac{1}{8}$	G $\frac{1}{8}$
závit na piestnej tyči	M8	M8	M10x1,25	M10x1,25	M12x1,25	M12x1,25	M16x1,5
konštrukcia	piest						
	piestna tyč						
	teleso valca						
tlmenie	elastické tlmiace krúžky obojstranne						
snímanie polohy	pre snímače koncových polôh						
	A	obojstranne, integrované					
	AIB	vpredu, integrované					
	AIV	vzadu, integrované					
	AIH	vzadu, integrované					
spôsob upevnenia	s priebežným otvorom						
	s vnútorným závitom						
	s príslušenstvom						
montážna poloha	ľubovoľná						

Prevádzkové podmienky a podmienky okolia

piest Ø	20	25	32	40	50	63	80
prevádzkové médium	stlačený vzduch podľa ISO 8573-1:2010 [7:4:4]						
upozornenie pre prevádzkové/ riadiace médium	prevádzka s mazaním možná (potrebné pri ďalšej prevádzke)						
prevádzkový tlak	[bar]	0,8 ... 10		0,6 ... 10			
	S2	[bar]	1,2 ... 10		1 ... 10		0,8 ... 10
	S6	[bar]	1 ... 10	0,6 ... 10			
teplota okolia ¹⁾	[°C]	-20 ... +80					
	S6	[°C]	0 ... +120				
vhodné pre potravinársky priemysel	v zmysle vyhlásenia výrobcu (→ portál podpory)						
odolnosť proti korózii KBK ²⁾	3						

1) Berte ohľad na rozsah bezdotykových snímačov.

2) Trieda odolnosti proti korózii 3 podľa normy Festo 940 070

Konstruktívne diely s prísnyimi nárokmi na odolnosť proti korózii. Vonkajšie viditeľné časti s priamym kontaktom s okolitou atmosférou bežnou pre priemysel prípadne s médiami, ako sú rozpúšťadlá a čistiace prostriedky, s požiadavkami predovšetkým na funkciu povrchu

Kompaktný valec CDC, ISO 21287, Clean Design

údajový list

FESTO

Sily [N] a energia nárazu [J]							
piest Ø	20	25	32	40	50	63	80
teoretická sila pri 6 bar,	188	295	483	754	1 178	1 870	3 016
chod dopredu	S2	141	247	415	686	1 057	2 827
teoretická sila pri 6 bar,	141	247	415	686	1 057	1 750	2 827
spätný chod							
max. energia nárazu	0,2	0,3	0,4	0,7	1	1,3	1,8
v koncových polohách	S6	0,1	0,15	0,2	0,35	0,65	0,9

prípustná rýchlosť nárazu:

$$v_{\text{príp.}} = \sqrt{\frac{2 \times E_{\text{príp.}}}{m_{\text{vlastná}} + m_{\text{záťaž}}}}$$

maximálna prípustná hmotnosť:

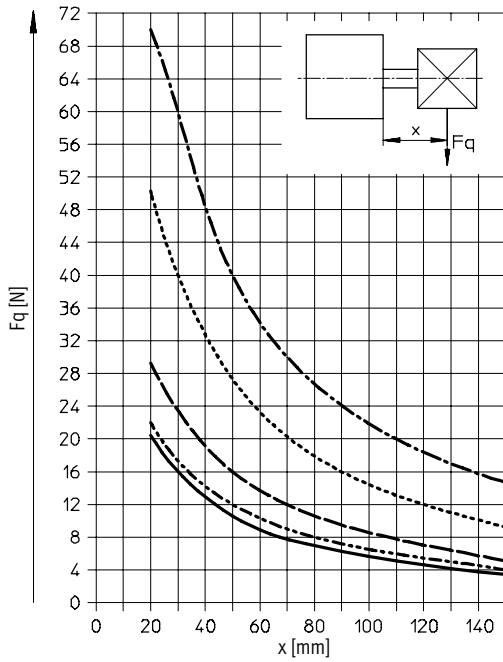
$$m_{\text{záťaž}} = \frac{2 \times E_{\text{príp.}}}{v^2} - m_{\text{vlastná}}$$

$v_{\text{príp.}}$ príp. rýchlosť nárazu
 $E_{\text{príp.}}$ príp. max. energia nárazu
 $m_{\text{vlastná}}$ pohybovaná hmotnosť (pohon)
 $m_{\text{záťaž}}$ pohybované užitočné zaťaženie

 upozornenie

Tieto údaje predstavujú dosiahnuteľné maximálne hodnoty. Treba pritom zohľadniť maximálnu prípustnú energiu nárazu.

Max. priečna sila F_q v závislosti od vysunutia x



- Ø 20
- - - - - Ø 25
- · - · - Ø 32/40
- · · · · Ø 50/63
- · - · - Ø 80

Kompaktný valec CDC, ISO 21287, Clean Design

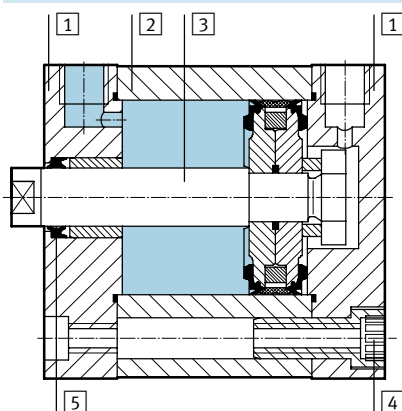
FESTO

údajový list

Hmotnosti [g]							
piest Ø	20	25	32	40	50	63	80
základný typ							
hmotnosť výrobku pri zdvíhu 0 mm	133	170	277	377	567	790	1 475
nárast hmotnosti pri zväčšení zdvíhu o 10 mm	20	23	31	35	52	59	84
pohybujúca sa hmotnosť pri zdvíhu 0 mm	24	33	53	82	128	177	367
nárast hmotnosti pri zväčšení zdvíhu o 10 mm	6	6	9	9	16	16	25
S2 – priebežná piestna tyč							
hmotnosť výrobku pri zdvíhu 0 mm	150	183	296	386	600	827	1 507
nárast hmotnosti pri zväčšení zdvíhu o 10 mm	26	29	40	44	67	74	109
pohybujúca sa hmotnosť pri zdvíhu 0 mm	34	40	64	81	144	195	367
nárast hmotnosti pri zväčšení zdvíhu o 10 mm	12	12	18	18	32	32	49

Materiály

funkčný rez



Kompaktné valce	základný typ	S6
1 veko	eloxovaný hliník	
2 teleso valca	eloxovaný hliník	
3 piestna tyč	oceľ, vysoko legovaná	
4 spojovacie skrutky	oceľ, ochrana voči korózii	
- tesnenia	polyuretán, nitrilový kaučuk	fluórový kaučuk
- poznámka o materiáli	bez obsahu medi a PTFE	
	-	obsahuje LABS látky

Kompaktný valec CDC, ISO 21287, Clean Design

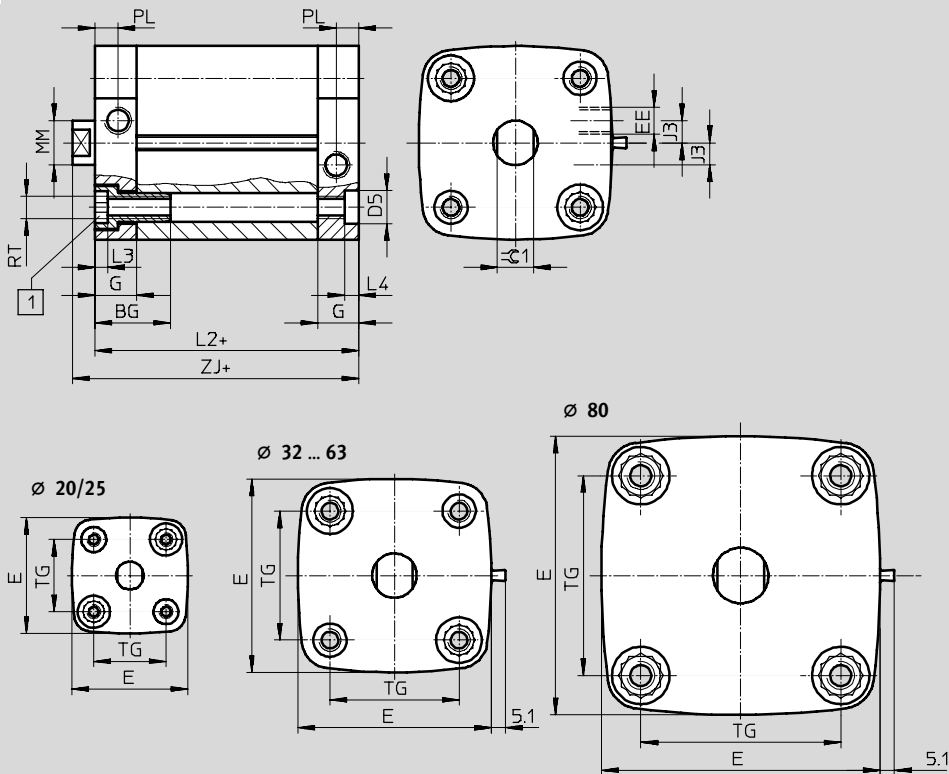
údajový list

FESTO

Rozmery

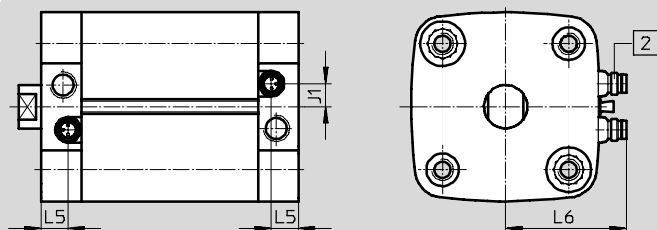
sťahovanie CAD modelov → www.festo.sk/engineering

základný typ



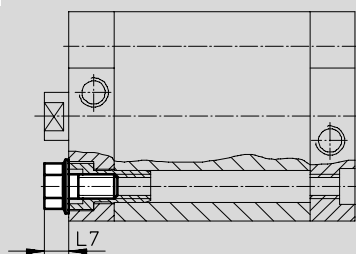
- 1 skrutka s vnútorným šesťhranom a s vnútorným závitom pre upevňovacie prvky
+ = pripočítať dĺžku zdvíhu

So snímaním polohy, integrované v koncových polohách



- 1 Miniatúrne nástřčné prípoje 3 póly, s integrovaným bezdotykovým snímačom (objednávací kód SME resp. SMT) vhodné pre spojovacie vedenie SIM-K-...-CDN

Prečnievanie krycej skrutky




Kompaktný valec CDC, ISO 21287, Clean Design

údajový list

∅ [mm]	BG	D5 F9	E	EE	G	J1 ±0,1	J3 ±0,1	L2	L3	L4
20	19,5	9	36,8	M5	12	-	-	37	4,4	5
25			41,8			5,8	7	39		
32	26		12	49,8	G1/8	15	8	8		
40		57,8		8,5			45			
50	27	69,7	12	49						
63		81,3	15	54						
80		-	100,4	16,5			8		-	

∅ [mm]	L5	L6 ±2	L7	MM ∅ h8	PL ±0,1	RT	TG	ZJ +1	≈C1 h13
20	-	-	7	10	6	M5	22	42,7	9
25			26	44,7					
32	10	35	8,7	12	8,2	M6	32,5	50,2	10
40		39					38	51,2	
50		45	10,3	16		M8	46,5	53,2	13
63		50					56,5	57,2	
80	11,5	60	11,9	20	M10	72	63	17	

 upozornenie

V kombinácii s výkyvným upevnením na uzatváracom veku treba rešpektovať nasledujúce maximálne dĺžky zdvíhu:

∅ [mm]	20	25	32	40	50	63	80
max. dĺžka zdvíhu	50		100			150	

Kompaktný valec CDC, ISO 21287, Clean Design

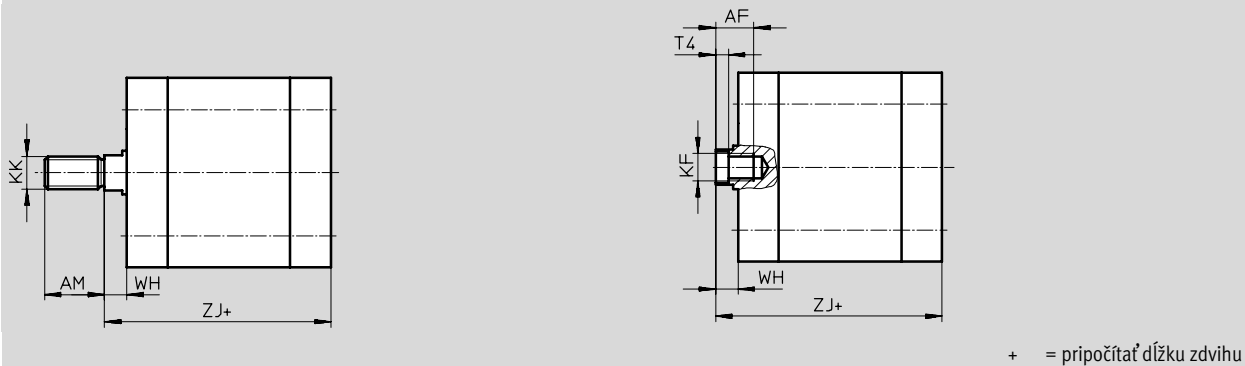
údajový list

FESTO

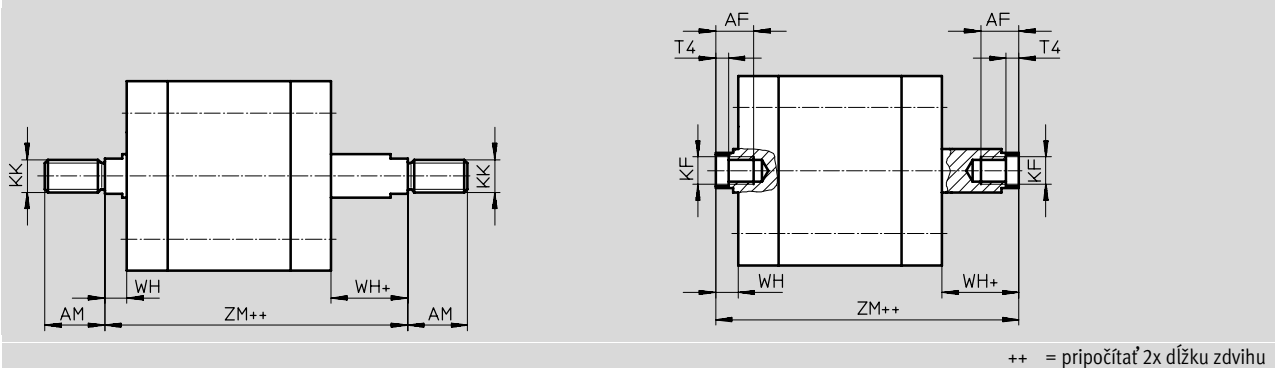
Rozmery – varianty

sťahovanie CAD modelov → www.festo.sk/engineering

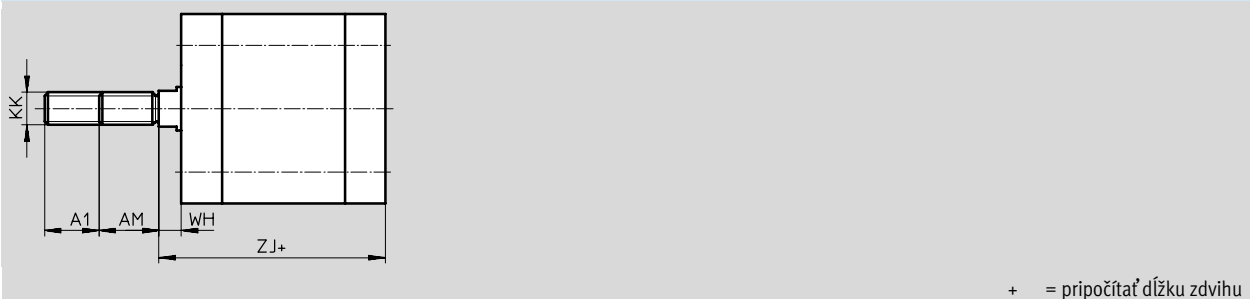
základný typ



S2 – priebežná piestna tyč



K2 – predĺžený vonkajší závit piestnej tyče



∅	A1	AF	AM	KF	KK	T4	WH	ZJ	ZM	
[mm]		min.	-0,5				+1	+1		
20	1 ... 20	14	16	M6	M8	2,6	5,7	42,7	49,8	
25								44,7	51,8	
32		20	16	19	M8	M10x1,25	3,3	6,2	50,2	57,8
40									51,2	58,9
50									53,2	63,1
63	1 ... 30	20	22	M10	M12x1,25	4,7	8,2	57,2	66,9	
80								63	73,5	
			28	M12	M16x1,5	6,1	9			

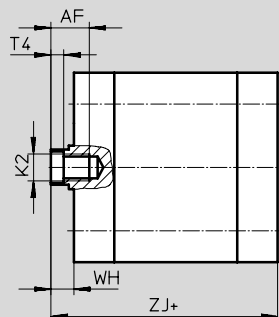
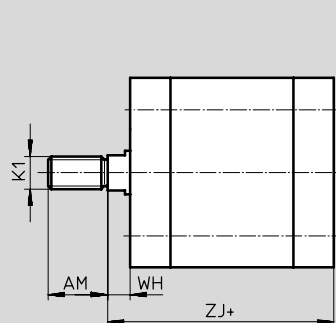
Kompaktný valec CDC, ISO 21287, Clean Design

údajový list

Rozmery – varianty

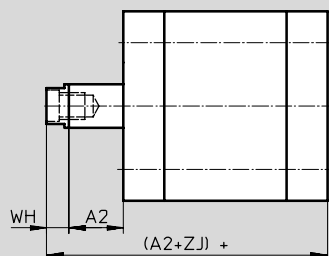
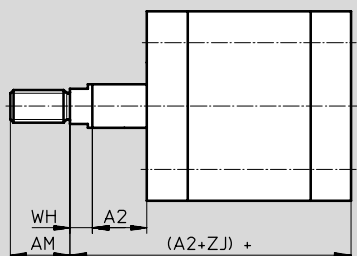
stahovanie CAD modelov → www.festo.sk/engineering

K5 – špeciálny závit na piestnej tyči



+ = pripočítať dĺžku zdvíhu

K8 – predĺžená piestna tyč



+ = pripočítať dĺžku zdvíhu

∅	AF	A2	AM	K1	K2	T4	WH	ZJ
[mm]	min.		-0,5				+1	+1
20	14	1 ... 300	16	M10, M10x1,25	M5	2,6	5,7	42,7
25								44,7
32	16	1 ... 400	19	M10; M12	M6	3,3	6,2	50,2
40								51,2
50	20	1 ... 400	22	M12, M12	M8	4,7	8,2	53,2
63								57,2
80								63
		1 ... 500	28	M16, M20	M10	6,1	9	

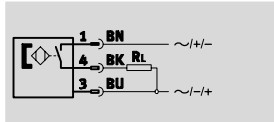
Kompaktný valec CDC, ISO 21287, Clean Design

údajový list

FESTO

Snímače koncových polôh magnetické jazýčkové relé

(typové označenie SME)



- upozornenie

Snímač koncovej polohy možno objednať iba v kombinácii s objednávacím kódom AIB, AIV a AIH (Integrované snímanie polohy) s využitím stavebnicového systému.



Technické údaje		
všeobecne		
tvar		integrovaný
založené na norme		EN 60947-5-2
CE značka (viď vyhlásenie o zhode)		podľa smernice EU-EMV
poznámka o materiáli		bez obsahu medi a PTFE
vstupný signál / merací prvok		
princíp merania		magnetické jazýčkové relé
teplota okolia	[°C]	-20 ... +60
spínací výstup		
spínací výstup		kontaktný, bipolárny
funkcia spínacieho prvku		spínač
reprodukovateľnosť	[mm]	±0,1
spínacej hodnoty		
hysteréza	[mm]	1 ... 4 v závislosti od použitého valca
čas zopnutia	[ms]	0,5
čas vypnutia	[ms]	0,5
max. výstupný prúd	[mA]	500
max. spínací výkon AC	[W]	10 VA
max. spínací výkon DC	[W]	10 W
indukčný ochranný obvod		prispôsobený pre cievku MZ s LED
zvyškový prúd	[mA]	0
výstup, ďalšie údaje		
odolnosť proti skratu		nie
odolnosť proti preťaženiu		nie
elektronika		
rozsah prevádzkového napätia	[V AC]	12 ... 30
	[V DC]	12 ... 30
ochrana proti prepólovaniu		nie
elektromechanika		
elektrický prípoj		konektor M8x1, 3 póly
smer výstupu prípoja		priečny
informácie o materiáli nástřný kontakt		pozlátená mosadz

Kompaktný valec CDC, ISO 21287, Clean Design

FESTO

údajový list

Technické údaje		
mechanika		
moment zatahnutia	[Nm]	0,3
montážna poloha		ľubovoľná
hmotnosť výrobku	[g]	2,7
informácie o materiáli telesa		polyamid, epoxidová živica, poniklovaná mosadz
displej/obsluha		
indikácia spínacieho stavu		žltá LED dióda
imisia/emisia		
krytie		IP65, IP67, podľa EN 60529
		IP69K, podľa DIN 40050 časť 9
		iba v kombinácii so spojovacím vedením SIM-K-...-CDN
odolnosť proti korózii KBK ¹⁾		3

1) Trieda odolnosti proti korózii 3 podľa normy Festo 940 070

Konštrukčné diely s prísnyimi nárokmi na odolnosť proti korózii. Vonkajšie viditeľné časti s priamym kontaktom s okolitou atmosférou bežnou pre priemysel prípadne s médiami, ako sú rozpúšťadlá a čistiace prostriedky, s požiadavkami predovšetkým na funkciu povrchu

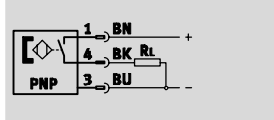
Kompaktný valec CDC, ISO 21287, Clean Design

údajový list

FESTO

Snímače koncových polôh bezkontaktné

(typové označenie SMT)



-  upozornenie

Snímač koncovej polohy možno objednať iba v kombinácii s objednávacím kódom AIB, AIV a AIH (integrované snímanie polohy) s využitím stavebnicového systému.



Technické údaje		
všeobecne		
tvar		integrovaný
založené na norme		EN 60947-5-2
CE značka (viď vyhlásenie o zhode)		podľa smernice EU-EMV
poznámka o materiáli		bez obsahu medi a PTFE
vstupný signál / merací prvok		
princíp merania		bezkontaktné
teplota okolia	[°C]	-20 ... +60
spínací výstup		
spínací výstup		PNP
funkcia spínacieho prvku		Spínač
reprodukovateľnosť	[mm]	±0,1
spínacej hodnoty		
hysteréza	[mm]	1 ... 4 v závislosti od použitého valca
čas zopnutia	[ms]	0,5
čas vypnutia	[ms]	0,5
max. výstupný prúd	[mA]	100
max. spínací výkon DC	[W]	3
pokles napätia	[V]	< 2
indukčný ochranný obvod		prispôsobený pre cievky MZ, MY, ME
zvyškový prúd	[µA]	< 10
výstup, ďalšie údaje		
odolnosť proti skratu		áno
odolnosť proti preťaženiu		áno
elektronika		
rozsah prevádzkového napätia	[V DC]	5 ... 30
zvyškové zvlnenie	[%]	10
ochrana proti prepólovaniu		áno
elektromechanika		
elektrický prípoj		konektor M8x1, 3 póly
smer výstupu prípoja		priečny
informácie o materiáli nástřný kontakt		pozlátená mosadz

Kompaktný valec CDC, ISO 21287, Clean Design

FESTO

údajový list

Technické údaje		
mechanika		
moment zatahnutia	[Nm]	0,3
montážna poloha		ľubovoľná
hmotnosť výrobku	[g]	2,7
informácie o materiáli telesa		polyamid, epoxidová živica, poniklovaná mosadz
displej/obsluha		
indikácia spínacieho stavu		žltá LED dióda
imisia/emisia		
krytie		IP65, IP67, podľa EN 60529
		IP69K, podľa DIN 40050 časť 9
		iba v kombinácii so spojovacím vedením SIM-K-...-CDN
odolnosť proti korózii KBK ¹⁾		3

- 1) Trieda odolnosti proti korózii 3 podľa normy Festo 940 070
Konštrukčné diely s prísnyimi nárokmi na odolnosť proti korózii. Vonkajšie viditeľné časti s priamym kontaktom s okolitou atmosférou bežnou pre priemysel prípadne s médiami, ako sú rozpúšťadlá a čistiace prostriedky, s požiadavkami predovšetkým na funkciu povrchu

Kompaktný valec CDC, ISO 21287, Clean Design

FESTO

typové označenie – stavebnice výrobkov

M Minimálne údaje →

č. stavebnice	funkcia	zdvih	tlmenie
	piest Ø	závit na piestnej tyči	snímanie polohy
543 305	CDC 20	1 ... 500 A	P -
543 306	25	I	A
543 307	32		AIB
543 308	40		AIV
543 309	50		AIH
543 310	63		
543 311	80		
príklad objednávky			
543 306	CDC - 25	- 225	- A - P

Tabuľka pre objednávku											
veľkosť	20	25	32	40	50	63	80	podmienky	kód	zadanie kódu	
M č. stavebnice	543 305	543 306	543 307	543 308	543 309	543 310	543 311				
funkcia	normalizovaný valec, dvojčinný, podľa ISO 21287 (Clean Design)								CDC	CDC	
piest Ø [mm]	20	25	32	40	50	63	80	-...			
zdvih [mm]	1 ... 300		1 ... 400				1 ... 500		-...		
závit na piestnej tyči	vonkajší závit								-A		
	vnútorný závit								1	-I	
tlmenie	elastické tlmiace krúžky obojstranne								-P	-P	
snímanie polohy	bez snímania polohy										
	pre snímače koncových polôh								-A		
	obojstranne, integrované								2	-AIB	
	vpredu, integrované								2	-AIV	
	vzadu, integrované								2	-AIH	

1 I nie s predĺženým vonkajším závitom K2

2 AIB, AIV, AIH iba so snímačmi koncových polôh SME, SMT

prenosový kód objednávky

CDC - - - - P -

Kompaktný valec CDC, ISO 21287, Clean Design

typové označenie – stavebnica výrobkov

FESTO

→ **0** Možnosti

snímače koncových polôh		druh piestnej tyče		špeciálny závit		teplotná odolnosť
externé snímanie polohy		predĺžený vonkajší závit		piestna tyč, predĺžená		
SME SMT	R	S2	...K2	"..." K5	K8	S6
-		-		-		-
		S2		20K2		M10" K5
				75K8		S6

veľkosť	20	25	32	40	50	63	80	podmienky	kód	zadanie kódu	
0 snímače koncových polôh	-							SME (kontaktné)	3	-SME	
	-							SMT (bezkontaktné)	4	-SMT	
externé snímanie polohy	-							lišta na uchytenie snímačov pre externé snímanie polohy	5	-R	
druh piestnej tyče	priebežná piestna tyč									-S2	
predĺžený vonkajší závit	predĺžený vonkajší závit piestnej tyče										
[mm]	1 ... 20			1 ... 30						...K2	
špeciálny závit vonkajší závit na piestnej tyči	M10x1,25		M10	M12	M16	M20			"..." K5		
	M10		M12	M16	M20						
vnútorný závit	M5		M6	M8	M10						
piestna tyč, predĺžená	predĺžená piestna tyč										
[mm]	1 ... 300			1 ... 400		1 ... 500		6		...K8	
teplotná odolnosť	tesnenia odolné pri vysokých teplotách, max. 120 °C							7		-S6	

- 3 **SME** iba so snímaním polohy AIB, AIV, AIH
minimálny zdvih 15 mm
- 4 **SMT** iba so snímaním polohy AIB, AIV, AIH.
minimálny zdvih 10 mm

- 5 **R** nutné zvoliť pri veľkostiach 32, 40, 50, 63, 80
- 6 **K8** Súčet dĺžky zdvihu a predĺženia piestnej tyče nesmie prekročiť maximálnu prípustnú dĺžku zdvihu.
- 7 **S6** iba so snímaním polohy AIB, AIV, AIH

prenosový kód objednávky

- [] - [] - [] - [] - [] - [] - []

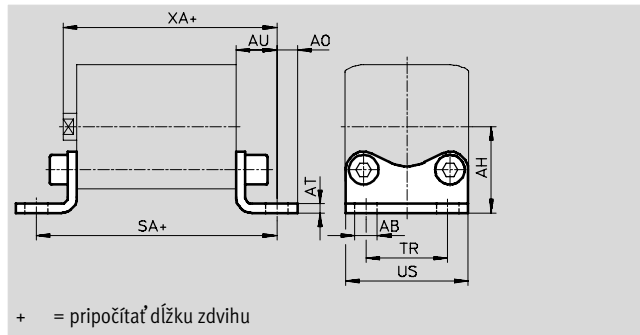
Kompaktný valec CDC, ISO 21287, Clean Design

príslušenstvo

FESTO

Pätkové upevnenie HNA-...-R3

materiál:
oceľ s ochrannou vrstvou
bez obsahu medi a PTFE
v zmysle RoHS

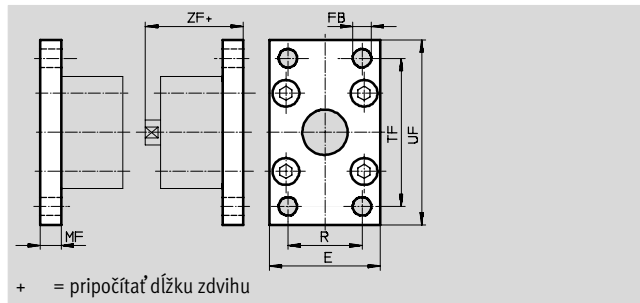
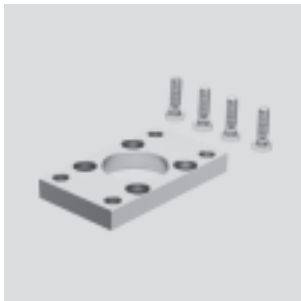


Rozmery a údaje pre objednávku													
pre \varnothing	AB	AH	AO	AT	AU	SA	TR	US	XA	KBK ⁽¹⁾	hmotnosť	č. dielu	typ
[mm]	\varnothing H14	JS14		$\pm 0,5$	$\pm 0,2$		$\pm 0,2$	$-0,5$			[g]		
20	7	27	6,25	4	16	69	22	34,5	59	3	84	537 254	HNA-20-R3
25		29				71	26	38,5	61	3	90	537 255	HNA-25-R3
32		33,5	7			76	32	46	66	3	123	537 256	HNA-32-R3
40	10	38	9	5	21	81	36	54	69	3	157	537 257	HNA-40-R3
50		45	8			87	45	64	74	3	278	537 258	HNA-50-R3
63		50	91			50	75	78	3	328	537 259	HNA-63-R3	
80	12	63	10,5	6	26	106	63	63	89	3	634	537 260	HNA-80-R3

- 1) Trieda odolnosti proti korózii 3 podľa normy Festo 940 070
Konštrukčné diely s prísnyimi nárokmi na odolnosť proti korózii. Vonkajšie viditeľné časti s priamym kontaktom s okolitou atmosférou bežnou pre priemysel prípadne s médiami, ako sú rozpúšťadlá a čistiace prostriedky, s požiadavkami predovšetkým na funkciu povrchu

Prírubové upevnenie CRFNG

materiál:
oceľ, vysoko legovaná
bez obsahu medi a PTFE



Rozmery a údaje pre objednávku											
pre \varnothing	E	FB	MF	R	TF	UF	ZF	KBK ⁽¹⁾	hmotnosť	č. dielu	typ
[mm]		\varnothing H13							[g]		
32	45	7	10	32	64	80	54	4	225	161 846	CRFNG-32
40	54	9	10	36	72	90	55	4	300	161 847	CRFNG-40
50	65	9	12	45	90	110	57	4	540	161 848	CRFNG-50
63	75	9	12	50	100	120	61	4	680	161 849	CRFNG-63
80	93	12	16	63	126	150	70	4	1 500	161 850	CRFNG-80

- 1) Trieda odolnosti proti korózii 4 podľa normy Festo 940 070
Konštrukčné diely s obzvlášť prísnyimi nárokmi na odolnosť proti korózii. Diely v prostredí s agresívnymi látkami, napr. v potravinárstve alebo v chemickom priemysle. Použitie týchto dielov je eventuálne nutné overiť špeciálnymi skúškami s príslušnými materiálmi.

Kompaktný valec CDC, ISO 21287, Clean Design

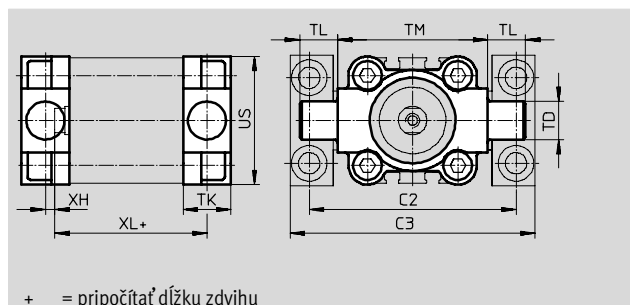
príslušenstvo

FESTO

Výkyvný čap CRZNG

materiál:

CRZNG: ušľachtilá oceľová liatina,
elektrolyticky leštená
bez obsahu medi a PTFE
v zmysle RoHS



Rozmery a údaje pre objednávku

pre \varnothing [mm]	C2	C3	TD \varnothing e9	TK	TL	TM	US	XH	XL	KBK ¹⁾	hmotnosť	č. dielu	typ
32	71	86	12	16	12	50	45	2	52	4	150	161 852	CRZNG-32
40	87	105	16	20	16	63	54	4	55	4	285	161 853	CRZNG-40
50	99	117	16	24	16	75	64	4	57	4	473	161 854	CRZNG-50
63	116	136	20	24	20	90	75	4	61	4	687	161 855	CRZNG-63
80	136	156	20	28	20	110	93	5	81	4	1 296	161 856	CRZNG-80

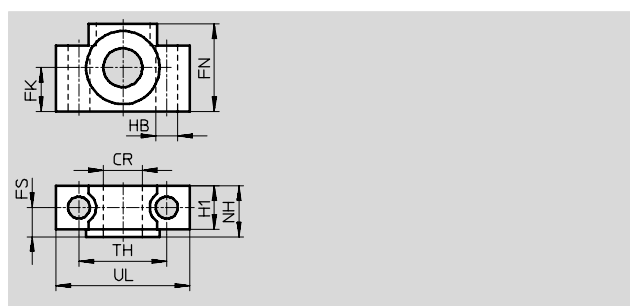
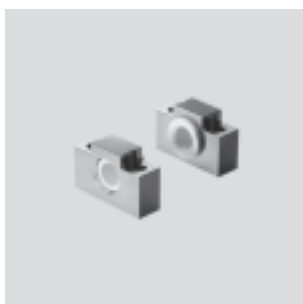
1) Trieda odolnosti proti korózii 4 podľa normy Festo 940 070

Konštrukčné diely s obzvlášť prísnymi nárokmi na odolnosť proti korózii. Diely v prostredí s agresívnymi látkami, napr. v potravinárstve alebo v chemickom priemysle. Použitie týchto dielov je v prípade potreby nutné overiť špeciálnymi skúškami s príslušnými médiami

Ložiskové diely CRLNZG

materiál:

oceľ, vysoko legovaná
bez obsahu medi a PTFE
v zmysle RoHS



Rozmery a údaje pre objednávku

pre \varnothing [mm]	CR \varnothing D11	FK \varnothing $\pm 0,1$	FN	FS	H1	HB \varnothing H13	NH	TH $\pm 0,2$	UL	KBK ¹⁾	hmotnosť [g]	č. dielu	typ
32	12	15	30	10,5	15	6,6	18	32	46	4	205	161 874	CRLNZG-32
40, 50	16	18	36	12	18	9	21	36	55	4	323	161 875	CRLNZG-40/50
63, 80	20	20	40	13	20	11	23	42	65	4	435	161 876	CRLNZG-63/80

1) Trieda odolnosti proti korózii 4 podľa normy Festo 940 070

Konštrukčné diely s obzvlášť prísnymi nárokmi na odolnosť proti korózii. Diely v prostredí s agresívnymi látkami, napr. v potravinárstve alebo v chemickom priemysle. Použitie týchto dielov je v prípade potreby nutné overiť špeciálnymi skúškami s príslušnými médiami

Kompaktný valec CDC, ISO 21287, Clean Design

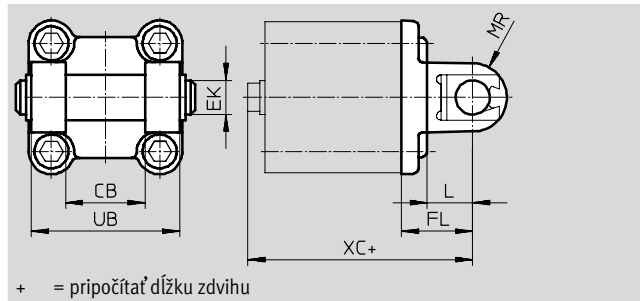
príslušenstvo

FESTO

Výkyvná príruka SNCB- ... R3

materiál:

Hliníkový tlakový odliatok s ochrannou vrstvou, silná protikorózna ochrana bez obsahu medi a PTFE v zmysle RoHS



Rozmery a údaje pre objednávku

pre \varnothing	CB	EK \varnothing	FL	L	MR	UB	XC	KBK ¹⁾	hmotnosť [g]	č. dielu	typ
[mm]	H14	e8	$\pm 0,2$			h14					
32	26	10	22	13	8,5	45	72	3	100	176 944	SNCB-32-R3
40	28	12	25	16	12	52	76	3	151	176 945	SNCB-40-R3
50	32	12	27	16	12	60	80	3	228	176 946	SNCB-50-R3
63	40	16	32	21	16	70	89	3	371	176 947	SNCB-63-R3
80	50	16	36	22	16	90	99	3	632	176 948	SNCB-80-R3

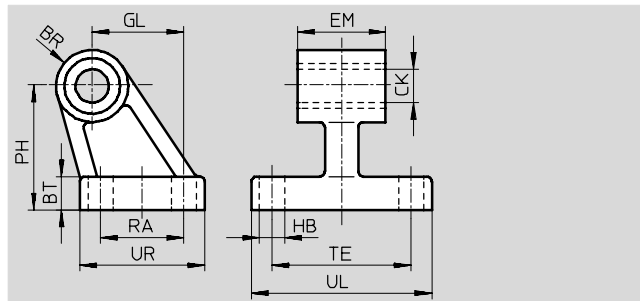
1) Trieda odolnosti proti korózii 3 podľa normy Festo 940 070

Konštrukčné diely s prísnyimi nárokmi na odolnosť proti korózii. Vonkajšie viditeľné časti s priamym kontaktom s okolitou atmosférou bežnou pre priemysel prípadne s médiami, ako sú rozpúšťadlá a čistiace prostriedky, s požiadavkami predovšetkým na funkciu povrchu

Ložiskové puzdro CRLNG

materiál:

oceľ, vysoko legovaná bez obsahu medi a PTFE



Rozmery a údaje pre objednávku

pre \varnothing	BR	BT	CK \varnothing	EM	GL	HB \varnothing	PH	RA	TE	UL	UR	KBK ¹⁾	hmotnosť [g]	č. dielu	typ
[mm]			D11	-0,4		H13									
32	10	8	10	25,8	21	6,6	32	18	38	51	31	4	120	161 840	CRLNG-32
40	11	10	12	27,8	24	6,6	36	22	41	54	35	4	160	161 841	CRLNG-40
50	12	12	12	31,8	33	9	45	30	50	65	45	4	280	161 842	CRLNG-50
63	15	12	16	39,8	37	9	50	35	52	67	50	4	375	161 843	CRLNG-63
80	15	14	16	49,8	47	11	63	40	66	86	60	4	580	161 844	CRLNG-80

1) Trieda odolnosti proti korózii 4 podľa normy Festo 940 070

Konštrukčné diely s obzvlášť prísnyimi nárokmi na odolnosť proti korózii. Diely v prostredí s agresívnymi látkami, napr. v potravinárstve alebo v chemickom priemysle. Použitie týchto dielov je eventuálne nutné overiť špeciálnymi skúškami s príslušnými materiálmi.

Kompaktný valec CDC, ISO 21287, Clean Design

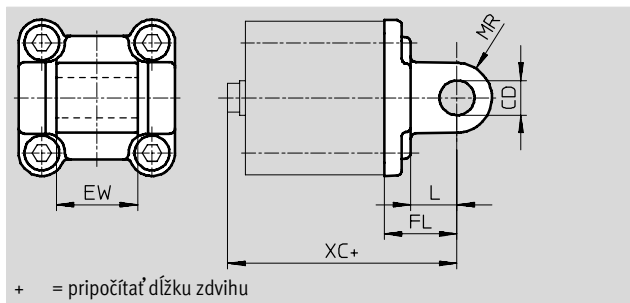
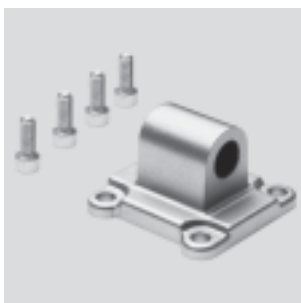
príslušenstvo

FESTO

Výkyvná príruha SNCL-...-R3

materiál:

SNCL-...-R3: hliníkový tlakový odliatok s ochrannou vrstvou bez obsahu medi a PTFE v zmysle RoHS



Rozmery a údaje pre objednávku

pre \varnothing [mm]	CD \varnothing H9	EW h12	FL $\pm 0,2$	L	MR	XC	KBK ¹⁾	hmotnosť [g]	č. dielu	typ
20	8	16	20	14	8	63	3	40	537 796	SNCL-20-R3
25						65	3	45	537 797	SNCL-25-R3

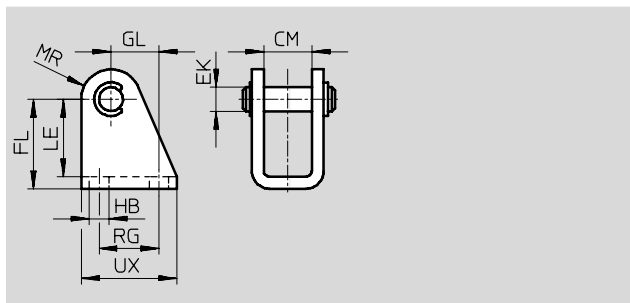
1) Trieda odolnosti proti korózii 3 podľa normy Festo 940 070

Konštrukčné diely s prísnyimi nárokmi na odolnosť proti korózii. Vonkajšie viditeľné časti s priamym kontaktom s okolitou atmosférou bežnou pre priemysel prípadne s médiami, ako sú rozpúšťadlá a čistiace prostriedky, s požiadavkami predovšetkým na funkciu povrchu

Ložiskové puzdro CRLBN, ušľachtilá oceľ

materiál:

oceľ, vysoko legovaná bez obsahu medi a PTFE



Rozmery a údaje pre objednávku

pre \varnothing [mm]	CM	EK \varnothing	FL	GL	HB	LE	MR	RG	UX	KBK ¹⁾	hmotnosť [g]	č. dielu	typ
20/25	16,1	8	30 +0,4/-0,2	16	6,6	26	10	20	32	4	62	161 863	CRLBN-20/25

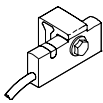
1) Trieda odolnosti proti korózii 4 podľa normy Festo 940 070



Konštrukčné diely s obzvlášť prísnyimi nárokmi na odolnosť proti korózii. Diely v prostredí s agresívnymi látkami, napr. v potravinárstve alebo v chemickom priemysle. Použitie týchto dielov je eventuálne nutné overiť špeciálnymi skúškami s príslušnými materiálmi.



Kompaktný valec CDC, ISO 21287, Clean Design


príslušenstvo

FESTO

Typové označenie – snímače koncových polôh pre drážku T, bezkontaktné					údajové listy → internet: smt	
	spôsob upevnenia	spínací výstup	elektrický prípoj	dĺžka kábla [m]	č. dielu	typ
spínač						
	montujú sa na upevňovaciu lištu	PNP	kábel, 3 žily	5,0	571 339	SMT-C1-PS-24V-K-5,0-OE
			konektor M8x1, 3 póly	0,3	571 342	SMT-C1-PS-24V-K-0,3-M8D
			konektor M12x1, 3 póly	0,3	571 341	SMT-C1-PS-24V-K-0,3-M12

Typové označenie – spojovacie vedenie pre SMT-C1-...				údajové listy → internet: nebu	
	elektrický prípoj vľavo	elektrický prípoj vpravo	dĺžka kábla [m]	č. dielu	typ
	priama zásuvka, M8x1, 3 póly	kábel, voľný koniec, 3 žily	2,5	541 333	NEBU-M8G3-K-2,5-LE3
			5	541 334	NEBU-M8G3-K-5-LE3
	priama zásuvka, M12x1, 5 pólov	kábel, voľný koniec, 3 žily	2,5	541 363	NEBU-M12G5-K-2.5-LE3
			5	541 364	NEBU-M12G5-K-5-LE3
	uhlová zásuvka, M8x1, 3 póly	kábel, voľný koniec, 3 žily	2,5	541 338	NEBU-M8W3-K-2,5-LE3
			5	541 341	NEBU-M8W3-K-5-LE3
	uhlová zásuvka, M12x1, 5 pólov	kábel, voľný koniec, 3 žily	2,5	541 367	NEBU-M12W5-K-2.5-LE3
			5	541 370	NEBU-M12W5-K-5-LE3




Typové označenie – spojovacie vedenie pre bezdotykové snímače				údajové listy → internet: sim	
	elektrický prípoj vľavo	elektrický prípoj vpravo	dĺžka kábla [m]	č. dielu	typ
	priama zásuvka, M8x1, 3 póly	kábel, voľný koniec, 3 žily	2,5	525 259	SIM-K-GD-2,5-CDN
			5	525 260	SIM-K-GD-5-CDN
	uhlová zásuvka, M8x1, 3 póly	kábel, voľný koniec, 3 žily	2,5	525 261	SIM-K-WD-2,5-CDN
			5	525 262	SIM-K-WD-5-CDN

 upozornenie
Spojovacie vedenia SIM-... sú vhodné pre potravinársky priemysel, odolné proti čistiacim a dezinfekčným prostriedkom podľa DIN 11483.



Kompaktný valec CDC, ISO 21287, Clean Design

príslušenstvo

FESTO

Typové označenie – nástrčné prípojky				údajové listy → internet: quick star			
	prípoj		materiál	hmotnosť [g]	č. dielu	typ	PE ³⁾
	závit	vonkajší Ø hadice					
s vonkajším šesťhranom							
	M5	4	poniklovaná a chrómovaná mosadz	6,1	533 844	QS-F-M5-4 ¹⁾	10
		6		9,3	533 845	QS-F-M5-6 ¹⁾	
	G1/8	4		8	193 408	QS-F-G1/8-4 ¹⁾	
		6		12	193 409	QS-F-G1/8-6 ¹⁾	
		8		14	193 410	QS-F-G1/8-8 ¹⁾	
	M5	4	nerez	6	162 860	CRQS-M5-4 ¹⁾	1
		6		8,4	162 861	CRQS-M5-6 ¹⁾	
	R1/8	6		9,9	162 862	CRQS-1/8-6 ²⁾	
		8		13	162 863	CRQS-1/8-8 ²⁾	
s vnútorným šesťhranom							
	M5	4	poniklovaná a chrómovaná mosadz	6	533 924	QS-F-M5-4-1 ¹⁾	10
		6		9	537 014	QS-F-M5-6-1 ¹⁾	
	G1/8	4		8,6	533 927	QS-F-G1/8-4-1 ¹⁾	
		6		13,4	533 928	QS-F-G1/8-6-1 ¹⁾	
		8		13,1	533 929	QS-F-G1/8-8-1 ¹⁾	

- 1) s tesniacim krúžkom
- 2) s PTFEovou vrstvou
- 3) množstvo v balnej jednotke


Typové označenie – nástrčná L rýchlospojka				údajové listy → internet: quick star			
	prípoj		materiál	hmotnosť [g]	č. dielu	typ	PE ³⁾
	závit	vonkajší Ø hadice					
s vonkajším šesťhranom							
	M5	4	poniklovaná a chrómovaná mosadz	10,1	533 849	QSL-F-M5-4 ¹⁾	10
		6		14,7	533 850	QSL-F-M5-6 ¹⁾	
	G1/8	4		17,6	193 418	QSL-F-G1/8-4 ¹⁾	
		6		16	193 419	QSL-F-G1/8-6 ¹⁾	
		8		20	193 420	QSL-F-G1/8-8 ¹⁾	
	M5	4	nerez	13	162 870	CRQSL-M5-4 ¹⁾	1
		6		19	162 871	CRQSL-M5-6 ¹⁾	
	R1/8	6		20	162 872	CRQSL-1/8-6 ²⁾	
		8		27	162 873	CRQSL-1/8-8 ²⁾	


- 1) s tesniacim krúžkom
- 2) s PTFEovou vrstvou
- 3) množstvo v balnej jednotke


Kompaktný valec CDC, ISO 21287, Clean Design

príslušenstvo

FESTO

Typové označenie – plastové hadice, s vonkajšou kalibráciou		údajové listy → internet: hadica
		typ
	Vysoká odolnosť proti chemikáliám a hydrolyze	PLN
	pneumatická hadica odolná proti vysokým teplotám a chemikáliám	PFAN
	Schválená pre využitie v potravinárskom priemysle a odolná proti hydrolyze	PUN-H

Typové označenie – škrtiace spätné ventily			údajové listy → internet: crgla		
	prípoj	materiál	hmotnosť [g]	č. dielu	typ
	závit				
	M5	CRQS/CRQSL/CRQST, Quick	ušľachtilá oceľová liatina,	14	161 403 CRGRLA-M5-B
	G1/8	Star	elektrolyticky leštená	44	

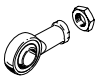
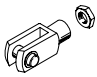
Typové označenie – krycie skrutky, odolnosť proti korózii							
	pre Ø	materiál	KBK ¹⁾	hmotnosť [g]	č. dielu	typ	PE ³⁾
	20, 25	ocel, vysoko legovaná	3	5,5	543 714	DAMD-P-M5-10-R1 ²⁾	4
	32, 40			9	543 715	DAMD-P-M6-12-R1 ²⁾	
	50, 63			17,5	543 716	DAMD-P-M8-16-R1 ²⁾	
	80			30	543 717	DAMD-P-M10-16-R1 ²⁾	

1) Trieda odolnosti proti korózii 3 podľa normy Festo 940 070

Konštrukčné diely s prísnyimi nárokmi na odolnosť proti korózii. Vonkajšie viditeľné časti s priamym kontaktom s okolitou atmosférou bežnou pre priemysel prípadne s médiami, ako sú rozpúšťadlá a čistiace prostriedky, s požiadavkami predovšetkým na funkciu povrchu

2) s tesniacim krúžkom

3) množstvo v balnej jednotke

Typové označenie – príslušenstvo pre montáž na piestnu tyč, odolné proti korózii a kyselinám				údajové listy → internet: crsg			
názov	pre Ø	č. dielu	typ	názov	pre Ø	č. dielu	typ
klbóvá hlavica CRSGS				vidlicová koncovka CRSG			
	20, 25	195 581	CRSGS-M8		20, 25	13 568	CRSG-M8
	32, 40	195 582	CRSGS-M10x1,25		32, 40	13 569	CRSG-M10x1,25
	50, 63	195 583	CRSGS-M12x1,25		50, 63	13 570	CRSG-M12x1,25
	80	195 584	CRSGS-M16x1,5		80	13 571	CRSG-M16x1,5