

■ Pour filetage de raccordement
M5, G^{1/8} ... G^{1/2}

■ Pour \varnothing intérieur de tuyau
3 ... 13 mm

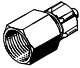
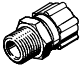

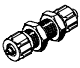

■ Version aluminium ou polymère

■ Avec bague d'étanchéité ou
arête d'étanchéité moulée

Raccords rapides CK/CX

Fourniture

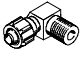

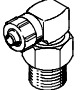

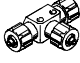

FESTO

Modèle	Version	Type	Raccordement D1		Pour tuyau de Ø intérieur	Exempt de cuivre et de PTFE	→ Page	
			Filetage M	Filetage G				
Raccords droits	Raccord rapide – Taraudage, avec bague d'étanchéité							
		ACK Version alu- minium	–	G1/8		3, 4, 6	■	3 / 5.5-5
				G1/4		4, 6		
				G3/8		6, 9		
				G1/2		13		
	Raccord rapide – Filetage, avec bague d'étanchéité							
		CK Version métal	M5	–		3, 4	■	3 / 5.5-6
			–	G1/8		3, 4, 6		
			–	G1/4		4, 6, 9		
			–	G3/8		6, 9, 13		
			–	G1/2		13		
		CK-...-KU Version polymère	–	G1/8		3, 4, 6	■	3 / 5.5-6
	–	G1/4		4, 6, 9				
	–	G3/8		6, 9				
	Traversée de cloison rapide – Taraudage, avec bague d'étanchéité							
	QCK	M5	–		3	■	3 / 5.5-7	
		–	G1/8		4			
		–	G1/4		6			
		–	G3/8		9			
Traversée de cloison rapide								
	SCK Version métal	–	–		3, 4, 6, 9	■	3 / 5.5-8	
	SCK-...-KU Version polymère	–	–		3, 4, 6, 9			■
Obturateur pour raccords vissés en plastique et raccords cannelés								
	CV-PK	–	–		3, 4, 6, 9	–	3 / 5.5-9	

Raccords rapides CK/CX

Fourniture



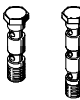

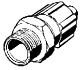
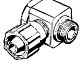

FESTO

Modèle	Version	Type	Raccordement D1			Pour tuyau de Ø intérieur	Exempt de cuivre et de PTFE	→ Page		
			Filetage M	Filetage R	Filetage G					
Raccords coudés	Raccord rapide coudé									
		GCK-...-KU	-	R1/8	-	-	4, 6	■	3 / 5.5-10	
				R1/4			4, 6			
				R3/8			6, 9			
	Raccord rapide coudé orientable avec 2 bagues d'étanchéité									
		LCK Version métal	M5	-	-	-	3, 4	■	3 / 5.5-11	
							G1/8			3, 4, 6
							G1/4			4, 6, 9
							G3/8			6, 9, 13
							G1/2			13
	LCK-...-KU Version polymère	-	-	-	-	-	G1/8	■	3 / 5.5-11	
							G1/4			4, 6
Raccord rapide coudé avec bague d'étanchéité (orientable sur 360°)										
	LCKN	M5	-	-	-	3, 4	-	3 / 5.5-12		
						G1/8			3, 4, 6	
						G1/4			4, 6	
						G3/8			6	
Raccords en T	Raccord rapide en T orientable avec 2 bagues d'étanchéité									
		TCK Version métal	M5	-	-	-	3, 4	■	3 / 5.5-13	
							G1/8			3, 4, 6
							G1/4			4, 6,
							G3/8			6, 9
							G1/2			13
	TCK-...-KU Version polymère	-	-	-	-	-	G1/8	■	3 / 5.5-13	
							G1/4			4, 6
	Répartiteur en T									
		FCK-...-KU	-	-	-	-	3	■	3 / 5.5-14	
4										
6										
9										
Ecrou-raccord pour raccord à vis CK										
	MCK Version métal	3, 4, 6, 9, 13	-	-	-	-	-	3 / 5.5-15		
	MCK-...-KU Version polymère	3, 4, 6, 9	-	-	-	-	-	3 / 5.5-15		

Raccords rapides CK/CX

Fourniture

FESTO

Modèle	Version	Type	Raccordement D1		∅ intérieur de tuyau	Exempt de cuivre et de PTFE	→ Page	
			Filetage M	Filetage G				
Répartiteurs multiples	Banjo avec 2 bagues d'étanchéité							
		LK Version métal	M5	–	3, 4	–	3 / 5.5-16	
			–	G1/8	3, 4, 6			
			–	G1/4	4, 6			
			–	G3/8	6			
	LK-...-KU Version polymère	–	G1/8	4, 6	–	3 / 5.5-16		
		–	G1/4	4, 6				
	Répartiteurs multiples	Banjo avec 2 bagues d'étanchéité						
			TK Version métal	M5	–	3, 4	–	3 / 5.5-17
				–	G1/8	3, 4, 6		
–				G1/4	4, 6			
–				G3/8	6			
TK-...-KU Version polymère		–	G1/8	4, 6	–	3 / 5.5-17		
		–	G1/4	4, 6				
Répartiteurs multiples		Vis creuse avec 2 banjos						
			VT-...-2 2 banjos	M5	G1/8	3, 4, 6	–	3 / 5.5-18
					G1/4	4, 6		
	G3/8				6			
	VT-...-3 3 banjos	M5	G1/8	3, 4, 6	–	3 / 5.5-18		
			G1/4	4, 6				
G3/8			6					
Pour tuyaux Flexopneu PX								
Raccords droits	Raccord rapide							
		ACX	–	G1/8	4	–	3 / 5.5-19	
				G1/4	6			
				G3/8	9			
	Raccord rapide							
		CX	–	G1/8	4, 6	–	3 / 5.5-19	
G1/4				4, 6				
G3/8				9				
Raccords coudés	Raccord rapide coudé							
		LCX	–	G1/8	4	–	3 / 5.5-20	
				G1/4	6			
G3/8				9				
Raccords en T	Raccord rapide en T							
		TCX	–	G1/8	4	–	3 / 5.5-20	
				G1/4	6			
G3/8				9				

Raccords rapides ACK

Fiche de données techniques



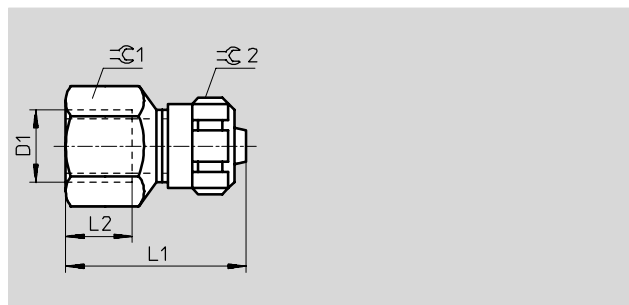
Raccord rapide ACK

Taroudage, avec bague d'étanchéité

Matériau :

Aluminium anodisé bleu

Exempt de cuivre et de PTFE



Dimensions et références									
Raccord	Diamètre nominal [mm]	Ø intérieur de tuyau	L1	L2	$\varnothing 1$	$\varnothing 2$	N° pièce	Type	PE*
G $\frac{1}{8}$	2,4	3	23,9	9	13	8	5 664	ACK- $\frac{1}{8}$ -PK-3	10
	3,4	4	27	9	13	12	3 714	ACK- $\frac{1}{8}$ -PK-4	10
	5,3	6	27	9	13	14	7 842	ACK- $\frac{1}{8}$ -PK-6	10
G $\frac{1}{4}$	3,4	4	30	12	17	12	3 713	ACK- $\frac{1}{4}$ -PK-4	10
	5,3	6	30	12	17	14	3 712	ACK- $\frac{1}{4}$ -PK-6	10
G $\frac{3}{8}$	5,3	6	31	12	19	14	3 711	ACK- $\frac{3}{8}$ -PK-6	10
	8	9	37,4	15	19	19	3 710	ACK- $\frac{3}{8}$ -PK-9	1
G $\frac{1}{2}$	12	13	40,2	15	27	24	4 099	ACK- $\frac{1}{2}$ -PK-13	1

* Quantité par paquet.

Raccords rapides CK

Fiche de données techniques



Raccord rapide CK

Filetage, avec bague d'étanchéité

Matériau :

Filetage M : acier, aluminium

Filetage G : aluminium anodisé bleu

Exempt de cuivre et de PTFE

Raccord rapide CK...-KU

Filetage avec arête d'étanchéité moulée

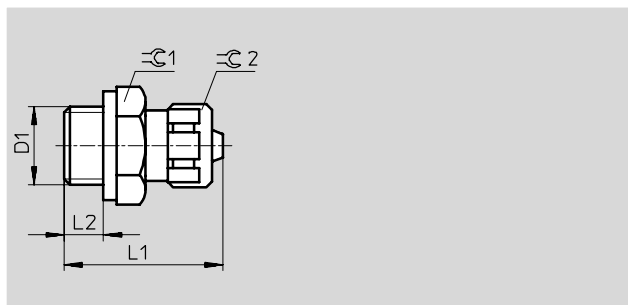
Matériau :

Polymère

Exempt de cuivre et de PTFE

Plage de pression : 0 ... 10 bar

Plage de température : -10 ... +60 °C



Dimensions et références									
Raccord	Diamètre nominal [mm]	\varnothing intérieur de tuyau	L1	L2	$\varnothing C$	$\varnothing C1$	N° pièce	Type	PE*
Version aluminium									
M5	2,0	3	19,5	4	7	8	3 561	CK-M5-PK-3	10
	2,9	4	21,7	4	10	-	3 562	CK-M5-PK-4	10
G $\frac{1}{8}$	2,0	3	21,6	5	13	8	3 563	CK- $\frac{1}{8}$ -PK-3	10
	2,9	4	24,7	5	13	12	2 027	CK- $\frac{1}{8}$ -PK-4	10
	4,9	6	24,8	5	13	14	2 028	CK- $\frac{1}{8}$ -PK-6	10
G $\frac{1}{4}$	2,9	4	27,2	6	17	12	2 029	CK- $\frac{1}{4}$ -PK-4	10
	4,9	6	27,3	6	17	14	2 030	CK- $\frac{1}{4}$ -PK-6	10
	8	9	30,6	6	17	19	2 031	CK- $\frac{1}{4}$ -PK-9	10
G $\frac{3}{8}$	4,9	6	28,3	7	19	14	2 032	CK- $\frac{3}{8}$ -PK-6	10
	8	9	31,6	7	19	19	2 033	CK- $\frac{3}{8}$ -PK-9	10
	11,7	13	33,2	7	24	24	4 097	CK- $\frac{3}{8}$ -PK-13	10
G $\frac{1}{2}$	11,7	13	34,7	8,5	24	24	4 098	CK- $\frac{1}{2}$ -PK-13	1
Version polymère									
G $\frac{1}{8}$	2,4	3	22,2	6,5	13	8	6 253	CK- $\frac{1}{8}$ -PK-3-KU	10
	3,4	4	25,3	6,5	13	12	6 254	CK- $\frac{1}{8}$ -PK-4-KU	10
	4,4	6	25,4	6,5	13	14	6 255	CK- $\frac{1}{8}$ -PK-6-KU	10
G $\frac{1}{4}$	3,4	4	28,5	8,5	17	12	6 256	CK- $\frac{1}{4}$ -PK-4-KU	10
	5,3	6	28,6	8,5	17	14	6 257	CK- $\frac{1}{4}$ -PK-6-KU	10
	7,3	9	31,9	8,5	17	19	6 258	CK- $\frac{1}{4}$ -PK-9-KU	10
G $\frac{3}{8}$	5,3	6	31	10,5	19	14	6 460	CK- $\frac{3}{8}$ -PK-6-KU	10
	8	9	34,5	10,5	19	19	6 468	CK- $\frac{3}{8}$ -PK-9-KU	10

* Quantité par paquet.

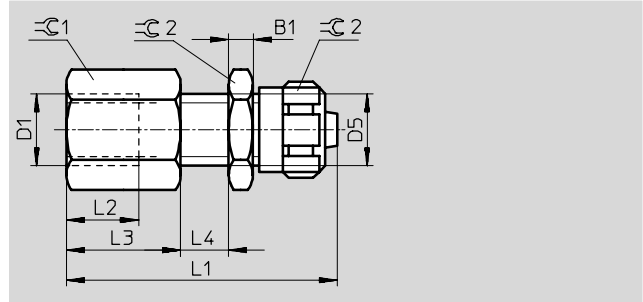
Traversées de cloison rapides QCK

Fiche de données techniques



Traversée de cloison rapide QCK
Taraudage, avec bague d'étanchéité

Matériau :
Aluminium anodisé bleu/acier
Exempt de cuivre et de PTFE



Dimensions et références														
Raccord	Diamètre nominal [mm]	Ø intérieur de tuyau	B1	D5	L1	L2	L3	L4 max.	⌀1	⌀2	⌀3	N° pièce	Type	PE*
M5	2,4	3	3,2	M6x0,75	31	6	10	8	7	8	10	9 424	QCK-M5-PK-3-B	1
G1/8	3,4	4	3,5	M10x1	40	8	13,5	10	13	12	13	9 425	QCK-1/8-PK-4-B	1
G1/4	5,3	6	4	M12x1	45	12	18	10	17	14	17	9 426	QCK-1/4-PK-6-B	1
G3/8	8	9	5	M16x1	50	12	18,6	10	19	19	22	9 427	QCK-3/8-PK-9-B	1

* Quantité par paquet.

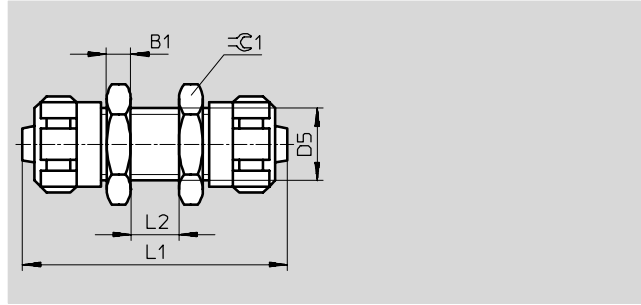
Traversées de cloison rapides SCK

Fiche de données techniques



Traversée de cloison rapide SCK

Matériau :
Aluminium anodisé bleu/acier
Exempt de cuivre et de PTFE



Traversée de cloison rapide SCK-...-KU

Matériau :
Polymère avec arête d'étanchéité moulée
Exempt de cuivre et de PTFE

Plage de pression : 0 ... 10 bar
Plage de température : -10 ... +60 °C

Dimensions et références									
Diamètre nominal [mm]	∅ intérieur de tuyau	B1	D5	L1	L2 max.	⊕1	N° pièce	Type	PE*
Version aluminium									
2,4	3	3,2	M6x0,75	34	8	10	9 420	SCK-PK-3	1
3,4	4	3,5	M10x1	43	10	13	9 421	SCK-PK-4	1
5,3	6	4	M12x1	44	10	17	9 422	SCK-PK-6	1
8	9	5	M16x1	53	10	22	9 423	SCK-PK-9	1
Version polymère									
2,4	3	5	M10x1 ¹⁾	41	10	13	9 387	SCK-PK-3-KU	10
3,4	4	5	M10x1	46		13	9 388	SCK-PK-4-KU	10
5,3	6	6	M12x1	48		17	9 389	SCK-PK-6-KU	10
8	9	7	M16x1	57		22	9 390	SCK-PK-9-KU	1

* Quantité par paquet.

1) ∅ de montage différent de la version aluminium.

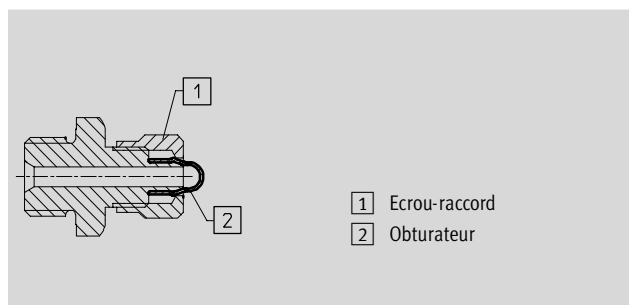
Obturbateurs CV

Fiche de données techniques

Obturbateur CV

Pour l'obturation de raccords cannelés et de raccords à vis pour tuyaux polymère.

Matériau :
Polyuréthane



- 1 Ecrou-raccord
- 2 Obturbateur

Dimensions et références				
∅ intérieur de tuyau	Poids unitaire [g]	N° pièce	Type	PE*
3	0,001	6 213	CV-PK-3-B	10
4	0,001	6 214	CV-PK-4-B	10
6	0,001	6 215	CV-PK-6-B	10
9	0,002	6 216	CV-PK-9-B	10

Conditions de service (pression statique admissible)								
Type	CV-PK-3-B ... CV-PK-6-B						CV-PK-9-B	
Pression de service [bar]	10	10	8	7	6	6	6	4
Température ambiante [°C]	-35	+20	+40	+60	+80	+60	+60	+80

* Quantité par paquet.

Raccords rapides coudés GCK

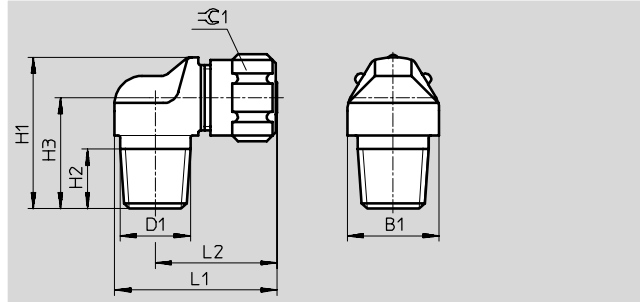
Fiche de données techniques



Raccord rapide coudé GCK-...-KU

Matériau :
Polymère
Exempt de cuivre et de PTFE

Plage de pression : 0 ... 10 bar
Plage de température : -10 ... +60 °C



Dimensions et références												
Raccord	Diamètre nominal [mm]	Ø intérieur de tuyau	B1	H1	H2	H3	L1	L2	≡C1	N° pièce	Type	PE*
R1/8	3	4	13	22,5	8	16,5	26,5	20,5	20,5	6 267	GCK-1/8-PK-4-KU	10
	4,5	6	17	24,5	8	17,5	28,5	21,5	21,5	6 268	GCK-1/8-PK-6-KU	10
R1/4	3	4	17	25,5	11	19,5	30	22,5	22,5	6 269	GCK-1/4-PK-4-KU	10
	4,5	6	17	27,5	11	20,5	30	22,5	22,5	6 270	GCK-1/4-PK-6-KU	10
R3/8	4,5	6	19	28,5	10,5	21	34	24,5	24,5	6 271	GCK-3/8-PK-6-KU	10
	7	9	19	33,5	10,5	23,5	37,2	27,7	27,7	6 272	GCK-3/8-PK-9-KU	10

* Quantité par paquet.

Raccords rapides coudés LCK

Fiche de données techniques

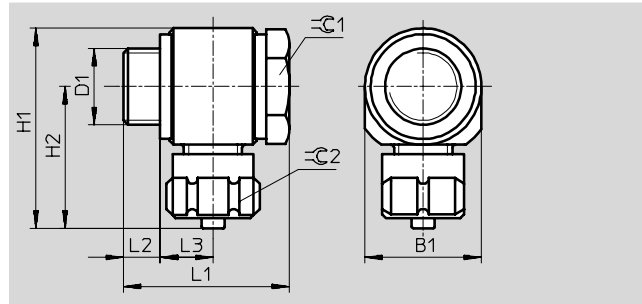
Raccord rapide coudé LCK

Orientable avec 2 bagues d'étanchéité

Matériau :

Zinc moulé sous pression

Exempt de cuivre et de PTFE



Raccord rapide coudé LCK-...-KU

Orientable avec arête d'étanchéité moulée

Matériau :

Polymère

Exempt de cuivre et de PTFE

Plage de pression : 0 ... 10 bar

Plage de température : -10 ... +60 °C

Dimensions et références														
Raccord	Diamètre nominal [mm]	Ø intérieur de tuyau	B1	H1	H2	L1	L2	L3	⌀C1	⌀C2	N° pièce	Type	PE*	
Version en zinc moulé sous pression														
M5	2	3	10	21,1	16,1	18,2	4,2	5,7	7	7	4 468	LCK-M5-PK-3	10	
	2,9	4	11	21,1	16,1	18,2	3,4	5,7	7	7	4 562	LCK-M5-PK-4	10	
G $\frac{1}{8}$	2	3	16	27,1	19,1	22	6,4	6	13	13	4 136	LCK- $\frac{1}{8}$ -PK-3	10	
	2,9	4	16	30,2	22,2	27,5	6	9	13	13	4 469	LCK- $\frac{1}{8}$ -PK-4	10	
	4,9	6	16	30,3	22,3	27,5	6	9	13	13	4 470	LCK- $\frac{1}{8}$ -PK-6	10	
G $\frac{1}{4}$	2,9	4	20	34,2	24,2	28,5	7	9	17	17	4 471	LCK- $\frac{1}{4}$ -PK-4	10	
	4,9	6	20	34,3	24,3	28,5	6,8	9,1	17	17	4 472	LCK- $\frac{1}{4}$ -PK-6	10	
	8	9	20	37,6	27,6	33,7	7,3	11,6	17	17	11 452	LCK- $\frac{1}{4}$ -PK-9	10	
G $\frac{3}{8}$	4,9	6	25	39,3	26,8	31	8,6	9,1	22	22	4 473	LCK- $\frac{3}{8}$ -PK-6	1	
	8	9	25	42,6	30,1	36,5	9,1	11,6	22	22	4 474	LCK- $\frac{3}{8}$ -PK-9	1	
G $\frac{1}{2}$	11,7	13	30	49,2	34,2	50	12,7	16,5	27	27	4 100	LCK- $\frac{1}{2}$ -PK-13	1	
Version polymère														
G $\frac{1}{8}$	3,4	4	16	30,5	22,5	27,5	7,1	8,25	13	13	6 259	LCK- $\frac{1}{8}$ -PK-4-KU	10	
	5,3	6	16	30,5	22,5	27,5	7,1	8,25	13	13	6 260	LCK- $\frac{1}{8}$ -PK-6-KU	10	
G $\frac{1}{4}$	3,4	4	20	34,5	24,5	28,5	8,1	8,25	17	17	6 261	LCK- $\frac{1}{4}$ -PK-4-KU	10	
	5,3	6	20	34,5	24,5	28,5	8,1	8,25	17	17	6 262	LCK- $\frac{1}{4}$ -PK-6-KU	10	

* Quantité par paquet.

Raccords rapides coulés LCKN

Fiche de données techniques



Raccord rapide coulé LCKN

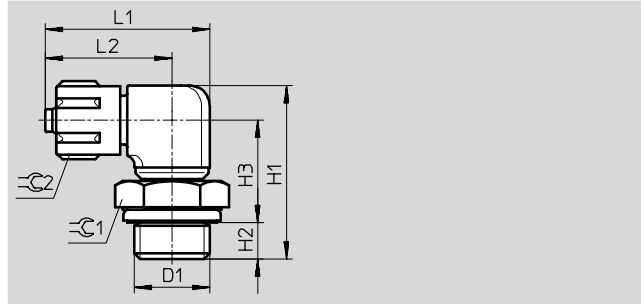
Orientable, avec bague d'étanchéité

OL-...

Matériau :

Zinc moulé sous pression/aluminium avec bague d'étanchéité

Note : non utilisable comme raccord tournant



Dimensions et références												
Raccord	Diamètre nominal [mm]	Ø intérieur de tuyau	H1	H2	H3	L1	L2	≡C1	≡C2	N° pièce	Type	PE*
D1												
M5	1,7	3	22,2	3,55	15,15	20,1	16,1	7	8	164 995	LCKN-M5-PK-3	10
	2,6	4	24,3	3,55	15,75	23,2	19,2	7	-	164 996	LCKN-M5-PK-4	10
G ¹ / ₈	1,7	3	24,6	4,7	15,9	25,4	18,9	13	8	164 997	LCKN- ¹ / ₈ -PK-3	10
	2,6	4	27	4,7	16,3	28,5	22	13	12	164 998	LCKN- ¹ / ₈ -PK-4	10
	4,6	6	30,3	4,7	18,6	28,6	22,1	13	14	164 999	LCKN- ¹ / ₈ -PK-6	10
G ¹ / ₄	2,6	4	29,5	5,8	17,7	28,5	22	17	12	165 000	LCKN- ¹ / ₄ -PK-4	10
	4,6	6	32,8	5,8	20,0	28,6	22,1	17	14	165 001	LCKN- ¹ / ₄ -PK-6	10
G ³ / ₈	4,6	6	33,8	6,0	20,8	28,6	22,1	19	14	165 002	LCKN- ³ / ₈ -PK-6	1

* Quantité par paquet.

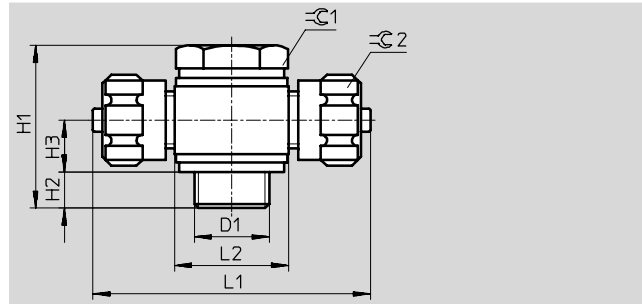
Raccords rapides en T TCK

Fiche de données techniques

Raccord rapide en T TCK

Orientable

Matériau :
Zinc moulé sous pression
avec 2 bagues d'étanchéité
Filetage G $\frac{3}{8}$ et G $\frac{1}{2}$ en aluminium
anodisé bleu
Exempt de cuivre et de PTFE



Raccord rapide en T

TCK-...-KU

Orientable

Matériau :
Polymère avec arête d'étanchéité
moulée
Exempt de cuivre et de PTFE

Plage de pression : 0 ... 10 bar

Plage de température : -10 ... +60 °C

Dimensions et références												
Raccord	Diamètre nominal [mm]	∅ intérieur de tuyau	H1	H2	H3	L1	L2	⌀G1	⌀G2	N° pièce	Type	PE*
Version en zinc moulé sous pression												
M5	2,4	3	18,2	4,2	5,7	21,1	10	7	8	4 484	TCK-M5-PK-3	10
	3,4	4	18,2	3,4	5,7	21,1	11	7	8	4 563	TCK-M5-PK-4	10
G $\frac{3}{8}$	2,4	3	22	6,4	6	38,2	16	13	8	4 137	TCK- $\frac{1}{8}$ -PK-3	10
	3,4	4	27,5	6	9	44,4	16	13	12	4 485	TCK- $\frac{1}{8}$ -PK-4	10
	5,3	6	27,5	6	9	44,6	16	13	14	4 486	TCK- $\frac{1}{8}$ -PK-6	10
G $\frac{1}{4}$	3,4	4	28,5	7	9	48,4	20	17	12	4 487	TCK- $\frac{1}{4}$ -PK-4	10
	5,3	6	28,5	6	9,1	48,6	20	17	14	4 488	TCK- $\frac{1}{4}$ -PK-6	10
Version aluminium												
G $\frac{3}{8}$	5,3	6	31	9	9	53,6	25	22	14	4 489	TCK- $\frac{3}{8}$ -PK-6	1
	8	9	36,5	9,1	11,7	60,2	25	22	14	4 490	TCK- $\frac{3}{8}$ -PK-9	1
G $\frac{1}{2}$	12	13	50	12,5	16,7	68,4	30	27	24	4 101	TCK- $\frac{1}{2}$ -PK-13	1
Version polymère												
G $\frac{3}{8}$	3,4	4	27,5	7,1	8,25	45	16	13	12	6 263	TCK- $\frac{1}{8}$ -PK-4-KU	10
	5,3	6	27,5	7,1	8,25	45	16	13	14	6 264	TCK- $\frac{1}{8}$ -PK-6-KU	10
G $\frac{1}{4}$	3,4	4	28,5	8,1	8,25	49	20	17	12	6 265	TCK- $\frac{1}{4}$ -PK-4-KU	10
	5,3	6	28,5	8,1	8,25	49	20	17	14	6 266	TCK- $\frac{1}{4}$ -PK-6-KU	10

* Quantité par paquet.

Raccords rapides en T FCK

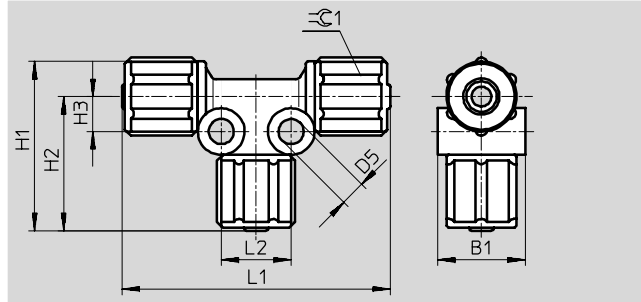
Fiche de données techniques



Répartiteur en T FCK-...-KU

Matériau :
 Polymère
 Exempt de cuivre et de PTFE

 Plage de pression : 0 ... 10 bar
 Plage de température : -10 ... +60 °C



Dimensions et références												
Ø intérieur de tuyau	Diamètre nominal [mm]	B1	D5	H1	H2	H3	L1	L2	≈G1	N° pièce	Type	PE*
3	2,4	11	4,3	22,9	18,9	5	37,8	10	8	6 273	FCK-3-PK-3-KU	10
4	3,4	15	4,3	29	23	6	46	12	12	6 274	FCK-3-PK-4-KU	10
6	5,3	18	4,3	30,1	23,1	6	46,2	12	14	6 275	FCK-3-PK-6-KU	10
9	8	22	4,3	37	28,5	7,1	53,8	13	19	6 276	FCK-3-PK-9-KU	10

* Quantité par paquet.

Ecrou-raccord MCK

Fiche de données techniques

FESTO

Ecrou-raccord MCK

Pour raccords à vis

Matériau :

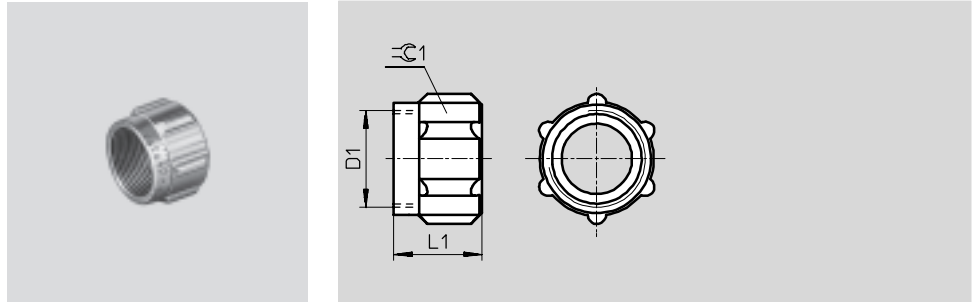
Aluminium anodisé bleu

Ecrou-raccord MCK-...-KU

Pour raccords à vis

Matériau :

Version polymère



Dimensions et références						
Ø intérieur de tuyau	D1	L1	≈C1	N° pièce	Type	PE*
Version aluminium						
3	M6x0,75	8,5	8	205 254	MCK-PK-3	1
4	M10x1	11	12	2 965	MCK-PK-4 ¹⁾	1
4	M8x1	9,5	-	205 257	MCK-PK-4-R ²⁾	1
6	M12x1	11	14	2 966	MCK-PK-6	1
9	M16x1	14,4	19	2 967	MCK-PK-9	1
13	M22x1	18	24	206 504	MCK-PK-13	1
Version polymère						
3	M6x0,75	9,5	8	211 289	MCK-PK-3-KU	1
4	M10x1	12,5	12	211 291	MCK-PK-4-KU ¹⁾	1
6	M12x1	12,5	14	211 292	MCK-PK-6-KU	1
9	M16x1	16	19	211 293	MCK-PK-9-KU	1

* Quantité par paquet.

1) Sauf raccords CK-M5-PK-4, LCK-M5-PK-4, TCK-M5-PK-4.

2) Pour raccords CK-M5-PK-4, LCK-M5-PK-4, TCK-M5-PK-4.

Répartiteurs multiples

Fiche de données techniques

FESTO

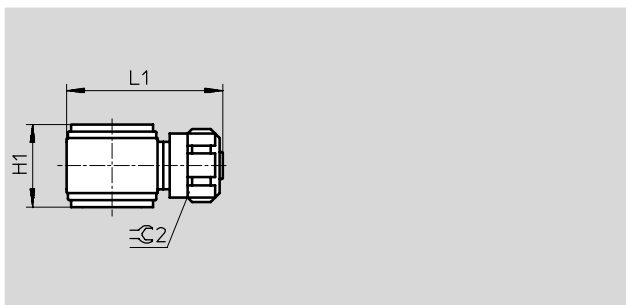
Vis creuse VT avec banjo LK

Matériaux :

Vis creuse : acier, zingué

Banjo LK : zinc moulé sous pression

Banjo LK-...-KU : polymère



Références				Dimensions → 3 / 5.5-18			
Vis creuse				Banjo			
Raccordement pneumatique	Nombre de banjos	N° pièce	Type	Raccordement pneumatique	N° pièce	Type	PE*
Version en zinc moulé sous pression							
M5	2	206 145	VT-M5-2	Pour tuyau DN3	4 475	LK-M5-PK-3 ¹⁾	10
	3	4 594	VT-M5-3				
G ¹ / ₈	2	4 593	VT-1/8-2-PK-3	Pour tuyau DN3	4 597	LK-1/8-PK-3 ¹⁾	10
	3	4 595	VT-1/8-3-PK-3				
G ¹ / ₈	2	206 146	VT-1/8-2	Pour tuyau DN4	4 476	LK-1/8-PK-4 ¹⁾	10
	3	4 596	VT-1/8-3				
G ¹ / ₈	2	206 146	VT-1/8-2	Pour tuyau DN6	4 477	LK-1/8-PK-6 ¹⁾	10
	3	4 596	VT-1/8-3				
G ¹ / ₄	2	206 147	VT-1/4-2	Pour tuyau DN4	4 478	LK-1/4-PK-4 ¹⁾	10
	3	2 335	VT-1/4-3				
G ¹ / ₄	2	206 147	VT-1/4-2	Pour tuyau DN6	4 479	LK-1/4-PK-6 ¹⁾	10
	3	2 335	VT-1/4-3				
G ³ / ₈	2	206 148	VT-3/8-2	Pour tuyau DN6	4 480	LK-3/8-PK-6 ¹⁾	1
	3	2 336	VT-3/8-3				
Version polymère							
G ¹ / ₈	2	206 146	VT-1/8-2	Pour tuyau DN4	6 280	LK-1/8-PK-4-KU ²⁾	10
	3	4 596	VT-1/8-3				
G ¹ / ₈	2	206 146	VT-1/8-2	Pour tuyau DN6	6 281	LK-1/8-PK-6-KU ²⁾	10
	3	4 596	VT-1/8-3				
G ¹ / ₄	2	206 147	VT-1/4-2	Pour tuyau DN4	6 282	LK-1/4-PK-4-KU ²⁾	10
	3	2 335	VT-1/4-3				
G ¹ / ₄	2	206 147	VT-1/4-2	Pour tuyau DN6	6 283	LK-1/4-PK-6-KU ²⁾	10
	3	2 335	VT-1/4-3				

* Quantité par paquet.

1) Avec 2 bagues d'étanchéité.

2) Avec arête d'étanchéité moulée, plage de pression 0...10 bar, plage de température -10...+60 °C.

Répartiteurs multiples

Fiche de données techniques

FESTO

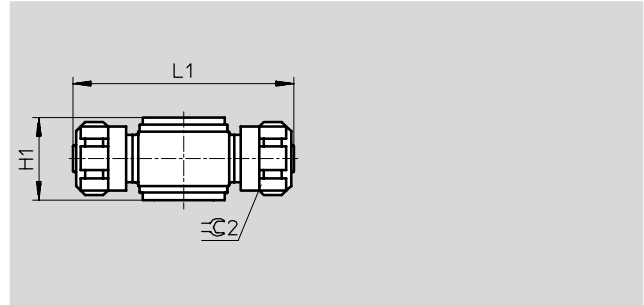
Vis creuse VT avec banjo TK

Matériaux :

Vis creuse : acier, zingué

Banjo TK : zinc moulé sous pression

Banjo TK-...-KU : polymère



Références				Dimensions → 3 / 5.5-18			
Vis creuse				Banjo			
Raccordement pneumatique	Nombre de banjos	N° pièce	Type	Raccordement pneumatique	N° pièce	Type	PE*
Version en zinc moulé sous pression							
M5	2	206 145	VT-M5-2	Pour tuyau DN3	4 491	TK-M5-PK-3 ¹⁾	10
	3	4 594	VT-M5-3		4 598	TK-1/8-PK-3 ¹⁾	10
G1/8	2	4 593	VT-1/8-2-PK-3	Pour tuyau DN3	4 598	TK-1/8-PK-3 ¹⁾	10
	3	4 595	VT-1/8-3-PK-3				
	2	206 146	VT-1/8-2	Pour tuyau DN4	4 492	TK-1/8-PK-4 ¹⁾	10
	3	4 596	VT-1/8-3	Pour tuyau DN6	4 493	TK-1/8-PK-6 ¹⁾	10
	2	206 146	VT-1/8-2				
	3	4 596	VT-1/8-3				
G1/4	2	206 147	VT-1/4-2	Pour tuyau DN4	4 494	TK-1/4-PK-4 ¹⁾	10
	3	2 335	VT-1/4-3				
	2	206 147	VT-1/4-2	Pour tuyau DN6	4 495	TK-1/4-PK-6 ¹⁾	10
	3	2 335	VT-1/4-3				
G3/8	2	206 148	VT-3/8-2		4 496	TK-3/8-PK-6 ¹⁾	1
Version polymère							
G1/8	2	206 146	VT-1/8-2	Pour tuyau DN4	6 284	TK-1/8-PK-4-KU ²⁾	10
	3	4 596	VT-1/8-3				
	2	206 146	VT-1/8-2	Pour tuyau DN6	6 285	TK-1/8-PK-6-KU ²⁾	10
	3	4 596	VT-1/8-3				
G1/4	2	206 147	VT-1/4-2	Pour tuyau DN4	6 286	TK-1/4-PK-4-KU ²⁾	10
	3	2 335	VT-1/4-3				
	2	206 147	VT-1/4-2	Pour tuyau DN6	6 287	TK-1/4-PK-6-KU ²⁾	10
	3	2 335	VT-1/4-3				

* Quantité par paquet.

1) Avec 2 bagues d'étanchéité.

2) Avec arête d'étanchéité moulée, plage de pression 0...10 bar, plage de température -10...+60 °C.

Répartiteurs multiples

Fiche de données techniques



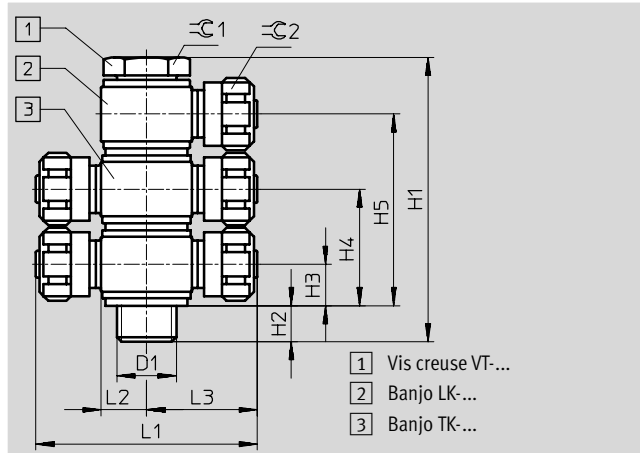
Répartiteur multiple

comprenant :

- vis creuse VT avec banjo LK
→ 3 / 5.5-16

ou

- vis creuse VT avec banjo TK
→ 3 / 5.5-17



Dimensions													
Raccord D1	Vis creuse Type	Banjo Type	H1	H2	H3	H4	H5	L1	L2	L3	$\text{C}1$	$\text{C}2$	
M5	VT-M5-2	LK-M5-PK-3	30	5,9	5,7	16,1	-	-	5	16,1	7	8	
		TK-M5-PK-3						32,2	-				
	VT-M5-3	LK-M5-PK-3	40	6,1	5,7	16,1	26,5	-	5	16,1	7	8	
		TK-M5-PK-3						32,2	-				
G1/8	VT-1/8-2-PK-3	LK-1/8-PK-3	32,5	6,9	6	16,5	-	-	8	19,1	13	8	
		TK-1/8-PK-3						38,2	-				
	VT-1/8-3-PK-3	LK-1/8-PK-3	43	7,3	6	16,5	27	-	8	19,1	13	8	
		TK-1/8-PK-3						38,2	-				
	VT-1/8-2	LK-1/8-PK-4	44	6,5	9	25,5	-	-	8	22,2	13	12	
								TK-1/8-PK-4	44,4				-
		LK-1/8-PK-6						-	8	22,3			14
								TK-1/8-PK-6	44,6				
	VT-1/8-3	LK-1/8-PK-4	60,5	6,5	9	25,5	42	-	8	22,2	13	12	
								TK-1/8-PK-4	44,4				-
LK-1/8-PK-6		-						8	22,3	14			
		TK-1/8-PK-6						44,6					-
G1/4	VT-1/4-2	LK-1/4-PK-4	45	8	9	25	-	-	10	24,2	17	12	
		TK-1/4-PK-4						48,4	-				
		LK-1/4-PK-6		7,6	9,1	25,3		-	10	24,3		14	
				TK-1/4-PK-6	48,6	-							
	VT-1/4-3	LK-1/4-PK-4	62,5	8,8	9	25	41	-	10	24,2	17	12	
								TK-1/4-PK-4	48,4				-
		LK-1/4-PK-6		8,2	9,1	25,3		41,5	-	10		24,3	14
				TK-1/4-PK-6	48,6	-							
G3/8	VT-3/8-2	LK-3/8-PK-6	48	9,6	9,1	25,3	41,5	-	12,5	26,8	22	14	
		TK-3/8-PK-6		10,4	9	25	41	53,6	-				
	VT-3/8-3	LK-3/8-PK-6	65	9,6	9,1	25,3	41,5	-	12,5	26,8		14	
								TK-3/8-PK-6	10,4				9

Tuyauterie et raccords de tuyauterie
Raccords rapides
5.5

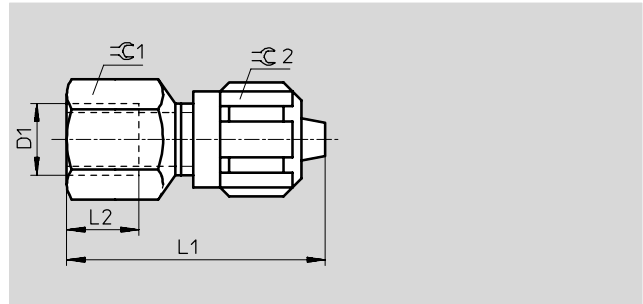
Raccords rapides ACX/CX, Flexopneu

Fiche de données techniques

Raccord rapide ACX

Taraudage avec bague d'étanchéité pour tuyau Flexopneu PX

Matériau :
Aluminium anodisé



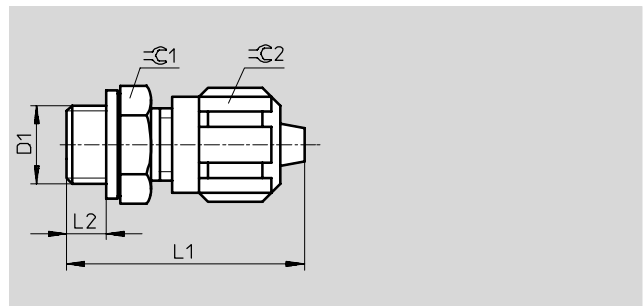
Dimensions et références									
Raccord	Diamètre nominal [mm]	Ø intérieur de tuyau	L1	L2	≈C1	≈C2	N° pièce	Type	PE*
G1/8	3,5	4	35	10	13	12	4 032	ACX-1/8-PX-4	1
G1/4	5	6	43	12	17	14	4 033	ACX-1/4-PX-6	1
G3/8	8	9	54	15	22	19	4 034	ACX-3/8-PX-9	1

* Quantité par paquet.

Raccord rapide CX

Avec bague d'étanchéité pour tuyau Flexopneu PX

Matériau :
Aluminium anodisé



Dimensions et références									
Raccord	Diamètre nominal [mm]	Ø intérieur de tuyau	L1	L2	≈C1	≈C2	N° pièce	Type	PE*
G1/8	3,5	4	31,5	5	13	12	4 035	CX-1/8-PX-4	10
	5	6	36,5	5	13	14	4 453	CX-1/8-PX-6	10
G1/4	3,5	4	34	6	17	12	4 454	CX-1/4-PX-4	10
	5	6	39	6	17	14	4 036	CX-1/4-PX-6	10
G3/8	8	9	47	7	22	19	4 037	CX-3/8-PX-9	1

* Quantité par paquet.

Raccords rapides LCX/TCX, Flexopneu

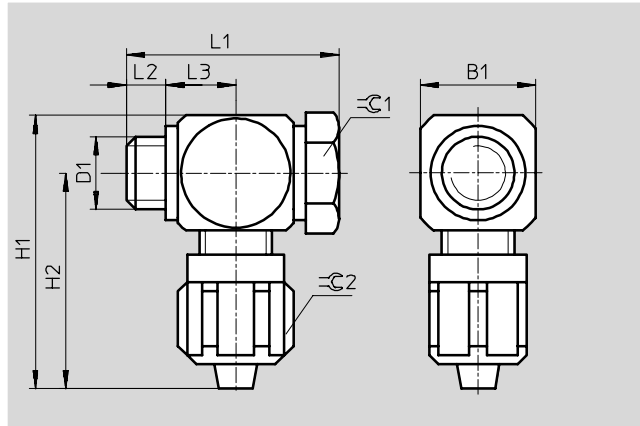
Fiche de données techniques



Raccord rapide coudé LCX

Orientable, avec 2 bagues d'étanchéité pour tuyau Flexopneu PX

Matériau :
Aluminium anodisé



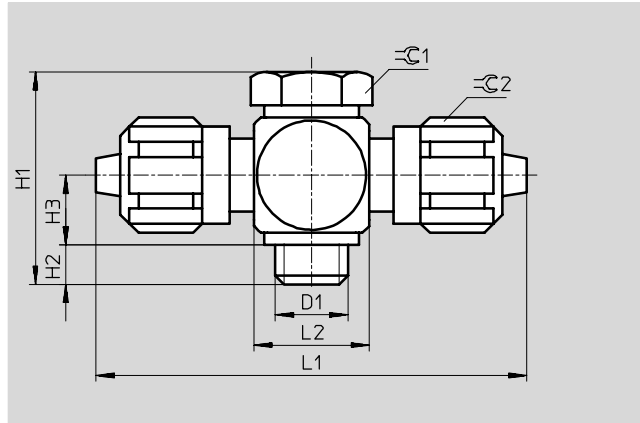
Dimensions et références													
Raccord	Diamètre nominal [mm]	Ø intérieur de tuyau	B1	L1	L2	L3	H1	H2	≅C1	≅C2	N° pièce	Type	PE*
D1													
G ¹ / ₈	3,5	4	16	27,5	5,3	9,1	39,5	31,5	13	12	4 041	LCX- ¹ / ₈ -PX-4	1
G ¹ / ₄	5	6	20	35	6,8	11,6	46	36	17	14	4 042	LCX- ¹ / ₄ -PX-6	1
G ³ / ₈	8	9	25	43,5	9,3	14,1	58	45,5	22	19	4 043	LCX- ³ / ₈ -PX-9	1

*Quantité par paquet.

Raccord rapide en T TCX

Orientable, avec 2 bagues d'étanchéité pour tuyau Flexopneu PX

Matériau :
Aluminium anodisé



Dimensions et références												
Raccord	Diamètre nominal [mm]	Ø intérieur de tuyau	H1	H2	H3	L1	L2	≅C1	≅C2	N° pièce	Type	PE*
D1												
G ¹ / ₈	3,5	4	27,5	5,3	9,1	63	16	13	12	4 044	TCX- ¹ / ₈ -PX-4	1
G ¹ / ₄	5	6	35	6,8	11,6	72	20	17	14	4 045	TCX- ¹ / ₄ -PX-6	1
G ³ / ₈	8	9	43,5	9,3	14,1	91	25	22	14	4 046	TCX- ³ / ₈ -PX-9	1

*Quantité par paquet.