

Durchflusssensoren SFE

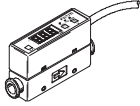
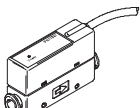
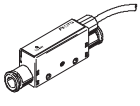
FESTO



Durchflusssensoren SFE

Lieferübersicht



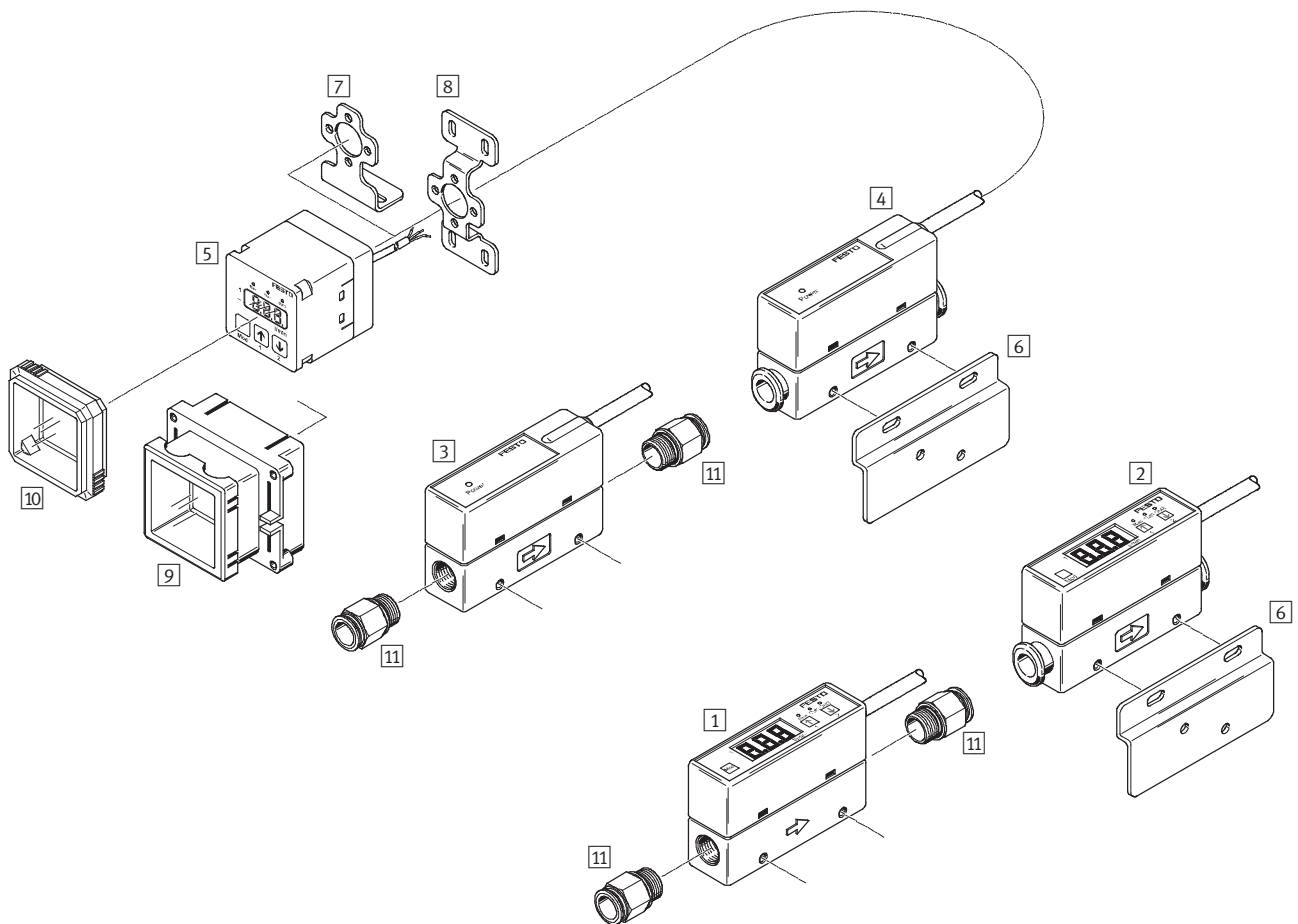
Typ	Betriebsdruck [bar]	Durchflussmess- bereich [l/min]	Pneumatischer Anschluss	Befestigungsart	Elektrischer Ausgang		→ Seite/ Internet
					digital	analog	
Durchflusssensor SFE3, mit integrierter Digitalanzeige							
	-0,7 ... +7	0,05 ... 0,5	Steckanschluss 6 mm	mit Durchgangs- bohrung, mit Haltewinkel	2x PNP 2x NPN	1 ... 5 V	5
		0,1 ... 1 0,5 ... 5 1 ... 10 5 ... 50					
Durchflusssensor SFET-F, unidirektional							
	-0,7 ... +7	0,05 ... 0,5	Steckanschluss 6 mm	mit Durchgangs- bohrung, mit Haltewinkel	2x PNP ¹⁾ 2x NPN ¹⁾	1 ... 5 V	7
		0,1 ... 1 0,5 ... 5 1 ... 10 5 ... 50					
Durchflusssensor SFET-R, bidirektional							
	-0,9 ... +2	-0,05 ... +0,05 -0,1 ... +0,1 -0,5 ... +0,5 -1 ... +1 -5 ... +5 -10 ... +10	Steckanschluss 4 mm	mit Durchgangs- bohrung, mit Haltewinkel	2x PNP ¹⁾ 2x NPN ¹⁾	1 ... 5 V	9

1) In Verbindung mit Durchflussanzeige. Muss als Zubehör separat bestellt werden.

Durchflusssensoren SFE

Peripherieübersicht

FESTO



Befestigungselemente und Zubehör		→ Seite/Internet
1	Durchflusssensor SFE3-...-W18 mit Innengewinde	5
2	Durchflusssensor SFE3-...-WQ... mit QS-Steckanschluss	5
3	Durchflusssensor SFET-...-W18 mit Innengewinde	7
4	Durchflusssensor SFET-...-WQ... mit QS-Steckanschluss	7
5	Durchflussanzeige SFEV für Durchflusssensor SFET	11
6	Befestigungswinkel SFEZ-BW1	12
7	Befestigungswinkel SFEV-BW1	12
8	Befestigungswinkel SFEV-WH1	12
9	Fronttafel-Einbausatz SFEV-FH1	13
10	Schutzhaube SFEV-SH1	13
11	Steckverschraubung QS-G $\frac{1}{8}$	13

Durchflusssensoren SFE

Typenschlüssel

FESTO

SFE 3 - F 100 - L - W Q6 - 2P B - K1

Typ

SFE	Durchflusssensor
-----	------------------

Bauart

3	mit integrierter Digitalanzeige
T	Durchflusstransmitter

Durchflusseingang

F	unidirektional
R	bidirektional

Durchflussmessbereich [l/min]

unidirektional	
005	0,05 ... 0,5
010	0,1 ... 1
050	0,5 ... 5
100	1 ... 10
500	5 ... 50
bidirektional	
0005	-0,05 ... +0,05
0010	-0,1 ... +0,1
0050	-0,5 ... +0,5
0100	-1 ... +1
0500	-5 ... +5
1000	-10 ... +10

Medium

L	Druckluft
---	-----------

Montage

W	Wand- oder Flächenmontage
---	---------------------------

Pneumatischer Anschluss

Q4	Steckanschluss 4 mm
Q6	Steckanschluss 6 mm
18	Innengewinde G $\frac{1}{8}$

Schaltausgang

2P	2x PNP
2N	2x NPN

Analogausgang

B	1 ... 5 V
D	1 ... 5 V

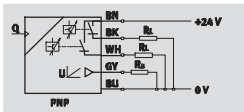
Elektrischer Anschluss

K1	Kabel 1 m, offenes Ende
K3	Kabel 3 m, offenes Ende

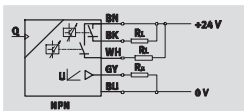
Durchflusssensoren SFE3, mit integrierter Digitalanzeige

Datenblatt

Funktion



Schaltausgang 2x PNP



Schaltausgang 2x NPN

- Schaltausgang 2x PNP oder 2x NPN
- Analogausgang 1 ... 5 V
- 3 1/2-stellige Digitalanzeige



Technische Daten					
Typ	SFE3-F005	SFE3-F010	SFE3-F050	SFE3-F100	SFE3-F500
Allgemeine Technische Daten					
Durchflussmessbereich [l/min]	0,05 ... 0,5	0,1 ... 1	0,5 ... 5	1 ... 10	5 ... 50
Pneumatischer Anschluss	QS-6				Innengewinde G1/8
Anzeigebereich [l/min]	0,05 ... 0,5	0,1 ... 1	0,5 ... 5	1 ... 10	5 ... 50
Anzeigeart	3 1/2-stellig alphanumerisch				
Einbaulage	senkrecht, waagrecht				
Genauigkeit FS ¹⁾ [%]	8	5			
Elektrische Daten					
Schaltausgang	2x PNP				
	2x NPN				
Analogausgang [V]	1 ... 5				
Schaltelementfunktion	Schließer				
	Öffner				
Schaltfunktion	Fenster-Komparator				
	Schwellwert-Komparator				
Betriebsspannungsbereich DC [V]	12 ... 24				
Elektrischer Anschluss	Kabel				
Schutzart	IP40				

1) % FS = % des Messbereichs (full scale)

Betriebs- und Umweltbedingungen		
Betriebsdruck [bar]	-0,7 ... +7	
Betriebsmedium	Druckluft nach ISO 8573-1:2010 [1:4:2]	
	Stickstoff	
Umgebungstemperatur [°C]	0 ... 50	
CE-Zeichen (siehe Konformitätserklärung)	nach EU-EMV-Richtlinie	
Zulassung	C-Tick	

Werkstoffe					
Typ	SFE3-F005	SFE3-F010	SFE3-F050	SFE3-F100	SFE3-F500
Gehäuse	Polyamid				Polyamid, Aluminium
Kabelmantel	Polyvinylchlorid				
Werkstoff-Hinweis	LABS-haltige Stoffe enthalten				

Durchflusssensoren SFE3, mit integrierter Digitalanzeige

Datenblatt

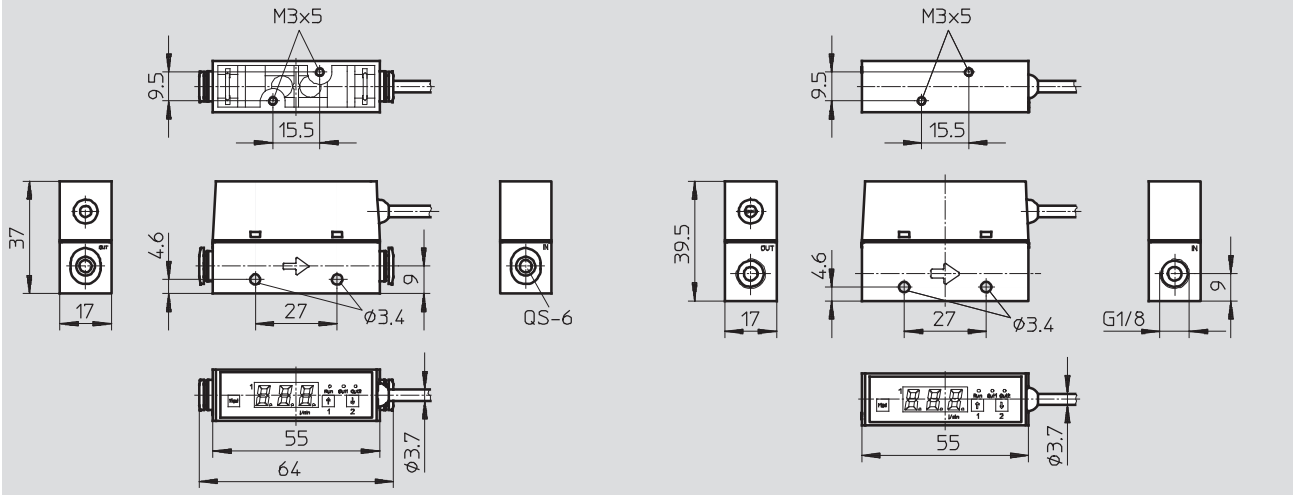
FESTO

Abmessungen

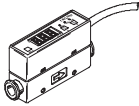
Download CAD-Daten → www.festo.com

Steckanschluss QS-6

Innengewinde G1/8



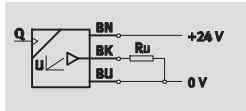
Bestellangaben

Ausführung	Durchflussmessbereich [l/min]	Schaltausgang			
		2x PNP		2x NPN	
		Teile-Nr.	Typ	Teile-Nr.	Typ
	0,05 ... 0,5	538519	SFE3-F005-L-WQ6-2PB-K1	538524	SFE3-F005-L-WQ6-2NB-K1
	0,1 ... 1	538520	SFE3-F010-L-WQ6-2PB-K1	538525	SFE3-F010-L-WQ6-2NB-K1
	0,5 ... 5	538521	SFE3-F050-L-WQ6-2PB-K1	538526	SFE3-F050-L-WQ6-2NB-K1
	1 ... 10	538522	SFE3-F100-L-WQ6-2PB-K1	538527	SFE3-F100-L-WQ6-2NB-K1
	5 ... 50	538523	SFE3-F500-L-W18-2PB-K1	538528	SFE3-F500-L-W18-2NB-K1

Durchflusssensoren SFET, unidirektional

Datenblatt

Funktion



- Analogausgang 1 ... 5 V
- Anschluss einer separaten Digitalanzeige SFEV-F möglich



Technische Daten						
Typ		SFET-F005	SFET-F010	SFET-F050	SFET-F100	SFET3-F500
Allgemeine Technische Daten						
Durchflussmessbereich	[l/min]	0,05 ... 0,5	0,1 ... 1	0,5 ... 5	1 ... 10	5 ... 50
Pneumatischer Anschluss		QS-6				Innengewinde G1/8
Einbaulage		senkrecht, waagrecht				
Linearitätsfehler FS ¹⁾	[%]	8	5			
Elektrische Daten						
Analogausgang	[V]	1 ... 5				
Betriebsspannungsbereich DC	[V]	12 ... 24				
Elektrischer Anschluss		Kabel				
Schutzart		IP40				

1) % FS = % des Messbereichs (full scale)

Betriebs- und Umweltbedingungen	
Betriebsdruck	[bar] -0,7 ... +7
Betriebsmedium	Druckluft nach ISO 8573-1:2010 [1:4:2] Stickstoff
Umgebungstemperatur	[°C] 0 ... 50
CE-Zeichen (siehe Konformitätserklärung)	nach EU-EMV-Richtlinie
Zulassung	C-Tick

Werkstoffe						
Typ		SFET-F005	SFET-F010	SFET-F050	SFET-F100	SFET-F500
Gehäuse		Polyamid				Polyamid, Aluminium
Kabelmantel		Polyvinylchlorid				
Werkstoff-Hinweis		LABS-haltige Stoffe enthalten				

Durchflusssensoren SFET, unidirektional

Datenblatt

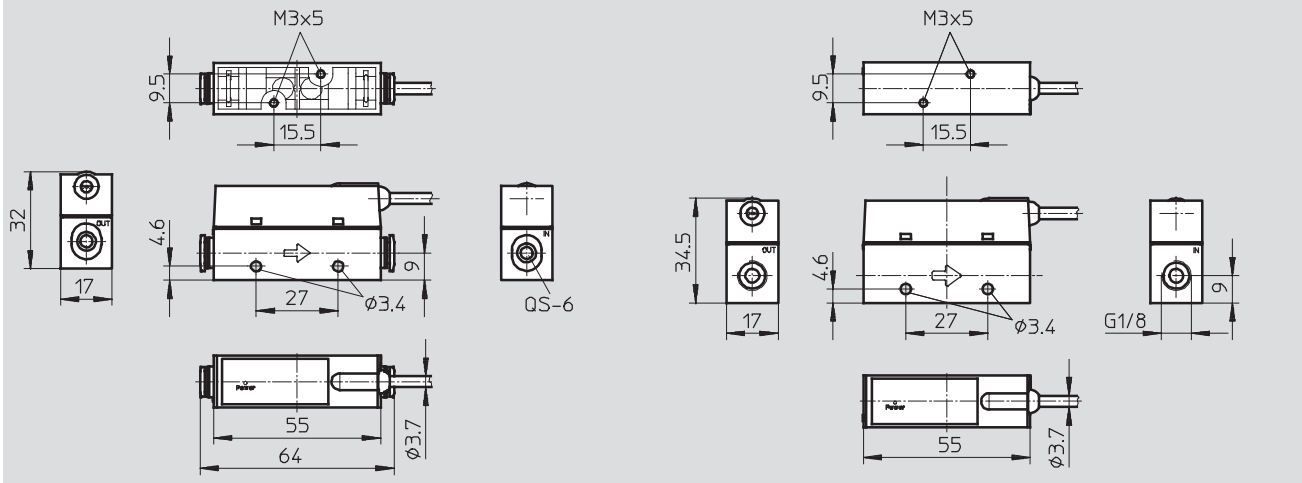
FESTO

Abmessungen

Download CAD-Daten → www.festo.com

Steckanschluss QS-6

Innengewinde G1/8



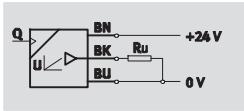
Bestellangaben

Ausführung	Durchflussmessbereich [l/min]	Teile-Nr.	Typ
	0,05 ... 0,5	538529	SFET-F005-L-WQ6-B-K1
	0,1 ... 1	538530	SFET-F010-L-WQ6-B-K1
	0,5 ... 5	538531	SFET-F050-L-WQ6-B-K1
	1 ... 10	538532	SFET-F100-L-WQ6-B-K1
	5 ... 50	538533	SFET-F500-L-W18-B-K1

Durchflusssensoren SFET, bidirektional

Datenblatt

Funktion



- Vakuumtauglich
- Strömungsrichtung bidirektional
- Analogausgang 1 ... 5 V
- Anschluss einer separaten Digitalanzeige SFEV-R möglich



Technische Daten							
Typ	SFET-R0005	SFET-R0010	SFET-R0050	SFET-R0100	SFET-R0500	SFET-R1000	
Allgemeine Technische Daten							
Durchflussmessbereich	[l/min]	-0,05 ... +0,05	-0,1 ... +0,1	-0,5 ... +0,5	-1 ... +1	-5 ... +5	-10 ... +10
Pneumatischer Anschluss		QS-4					
Einbaulage		senkrecht, waagrecht					
Linearitätsfehler FS ¹⁾		5					
Elektrische Daten							
Analogausgang	[V]	1 ... 5					
Betriebsspannungsbereich DC	[V]	12 ... 24					
Elektrischer Anschluss		Kabel					
Schutzart		IP40					

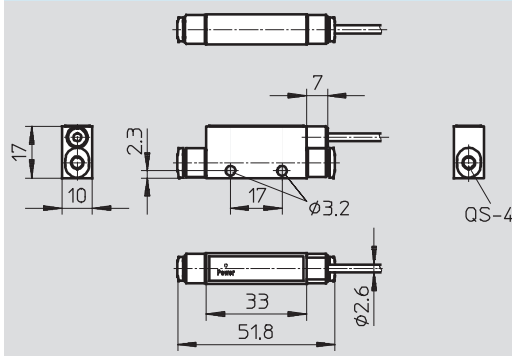
1) % FS = % des Messbereichs (full scale)

Betriebs- und Umweltbedingungen	
Betriebsdruck	[bar] -0,9 ... +2
Betriebsmedium	Druckluft nach ISO 8573-1:2010 [1:4:2] Stickstoff
Umgebungstemperatur	[°C] 0 ... 50
CE-Zeichen (siehe Konformitätserklärung)	nach EU-EMV-Richtlinie
Zulassung	C-Tick

Werkstoffe	
Gehäuse	Polyamid
Kabelmantel	Polyvinylchlorid
Werkstoff-Hinweis	LABS-haltige Stoffe enthalten

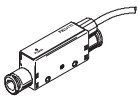
Abmessungen Download CAD-Daten → www.festo.com

Steckanschluss QS-4



Durchflusssensoren SFET, bidirektional

Datenblatt

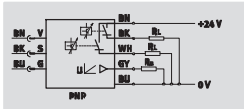
Bestellangaben		
Ausführung	Durchflussmessbereich [l/min]	Teile-Nr. Typ
	-0,05 ... +0,05	538534 SFET-R0005-L-WQ4-D-K3
	-0,1 ... +0,1	538535 SFET-R0010-L-WQ4-D-K3
	-0,5 ... +0,5	538536 SFET-R0050-L-WQ4-D-K3
	-1 ... +1	538537 SFET-R0100-L-WQ4-D-K3
	-5 ... +5	538538 SFET-R0500-L-WQ4-D-K3
	-10 ... +10	538539 SFET-R1000-L-WQ4-D-K3

Durchflusssensoren SFE

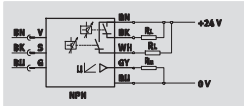
Zubehör

Durchflussanzeige SFEV für Durchflusssensor SFET

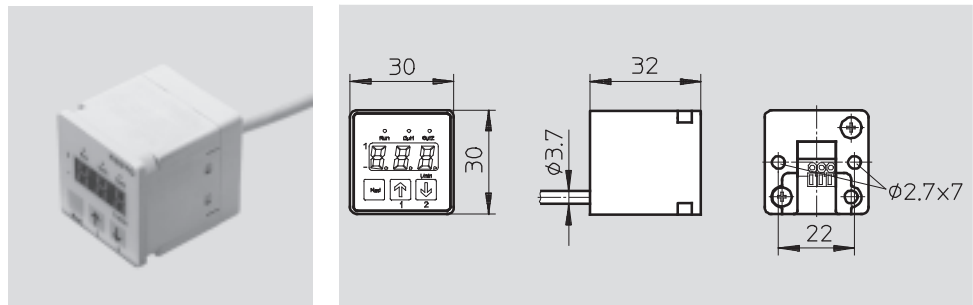
Funktion



Schaltausgang 2x PNP



Schaltausgang 2x NPN



Elektrische Daten	
Anzeigeart	3 1/2-stellig alphanumerisch
Schaltausgang	2x PNP
	2x NPN
Analogausgang [V]	1 ... 5
Schaltelementfunktion	Öffner, Schließer
Schaltfunktion	Fenster-Komparator
	Schwellwert-Komparator
Betriebsspannungsbereich DC [V]	12 ... 24
Elektrischer Anschluss	Kabel
Schutzart	IP40

Betriebs- und Umweltbedingungen	
Umgebungstemperatur [°C]	0 ... 50
CE-Zeichen (siehe Konformitätserklärung)	nach EU-EMV-Richtlinie
Zulassung	C-Tick

Werkstoffe	
Gehäuse	Polyamid
Kabelmantel	Polyvinylchlorid
Werkstoff-Hinweis	LABS-haltige Stoffe enthalten

Bestellangaben				Download CAD-Daten → www.festo.com	
Ausführung	Analogausgang [V]	Anzeigebereich [l/min]	Schaltausgang		Teile-Nr. Typ
			2x PNP	2x NPN	
für Durchflusssensor SFET-F unidirektional					
	1 ... 5	0,05 ... 0,5	538540	SFEV-F005-L-2PB-K1	538545 SFEV-F005-L-2NB-K1
		0,1 ... 1	538541	SFEV-F010-L-2PB-K1	538546 SFEV-F010-L-2NB-K1
		0,5 ... 5	538542	SFEV-F050-L-2PB-K1	538547 SFEV-F050-L-2NB-K1
		1 ... 10	538543	SFEV-F100-L-2PB-K1	538548 SFEV-F100-L-2NB-K1
		5 ... 50	538544	SFEV-F500-L-2PB-K1	538549 SFEV-F500-L-2NB-K1
für Durchflusssensor SFET-R bidirektional					
	1 ... 5	-0,05 ... +0,05	538550	SFEV-R0005-L-2PD-K1	538556 SFEV-R0005-L-2ND-K1
		-0,1 ... +0,1	538551	SFEV-R0010-L-2PD-K1	538557 SFEV-R0010-L-2ND-K1
		-0,5 ... +0,5	538552	SFEV-R0050-L-2PD-K1	538558 SFEV-R0050-L-2ND-K1
		-1 ... +1	538553	SFEV-R0100-L-2PD-K1	538559 SFEV-R0100-L-2ND-K1
		-5 ... +5	538554	SFEV-R0500-L-2PD-K1	538560 SFEV-R0500-L-2ND-K1
		-10 ... +10	538555	SFEV-R1000-L-2PD-K1	538561 SFEV-R1000-L-2ND-K1

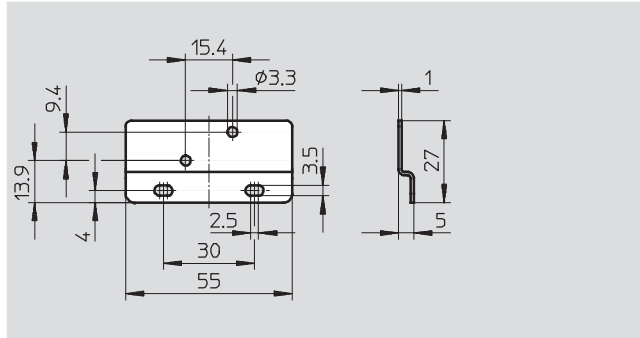
Durchflusssensoren SFE

Zubehör

FESTO

Befestigungswinkel SFEZ-BW1

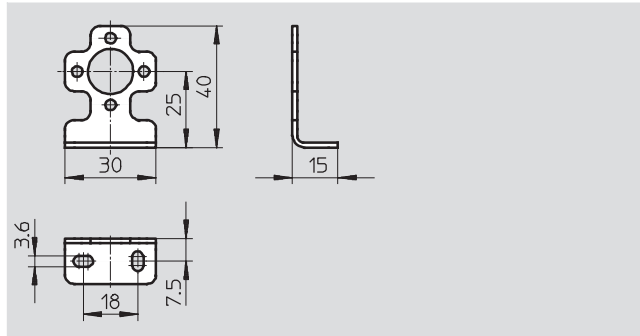
Werkstoff:
Stahl, vernickelt
Kupfer- und PTFE-frei



Bestellangaben		
Verwendung	Teile-Nr.	Typ
Durchflusssensoren SFE3, SFET	538562	SFEZ-BW1

Befestigungswinkel SFEV-BW1

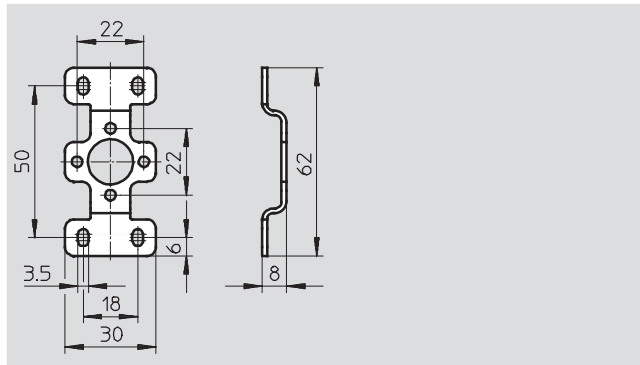
Werkstoff:
Stahl, vernickelt
Kupfer- und PTFE-frei



Bestellangaben		Download CAD-Daten → www.festo.com
Verwendung	Teile-Nr.	Typ
Durchflussanzeige SFEV	538563	SFEV-BW1

Befestigungswinkel SFEV-WH1

Werkstoff:
Stahl, vernickelt
Kupfer- und PTFE-frei



Bestellangaben		Download CAD-Daten → www.festo.com
Verwendung	Teile-Nr.	Typ
Durchflussanzeige SFEV	538564	SFEV-WH1

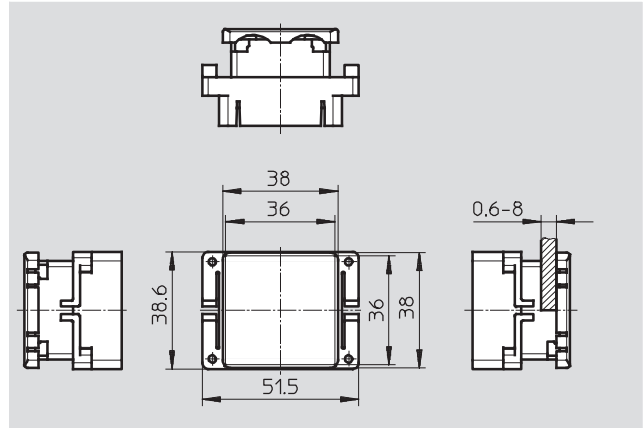
Durchflusssensoren SFE

Zubehör



Fronttafel-Einbausatz SFEV-FH1

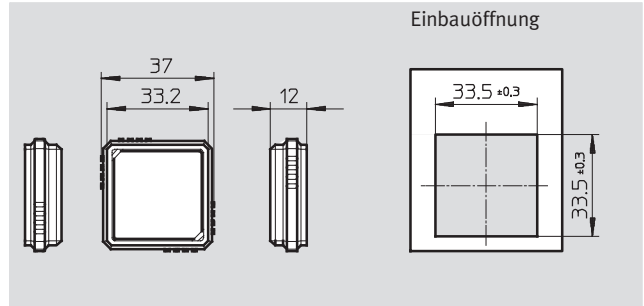
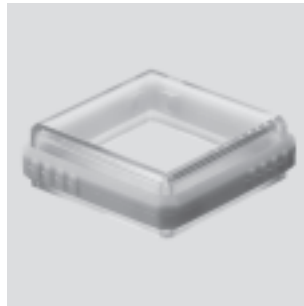
Werkstoff:
Polyamid, verstärkt
Kupfer- und PTFE-frei



Bestellangaben		Download CAD-Daten → www.festo.com	
Verwendung		Teile-Nr.	Typ
Durchflussanzeige SFEV		538565	SFEV-FH1

Schutzhaube SFEV-SH1

Werkstoff:
Polyamid, verstärkt
Kupfer- und PTFE-frei



Bestellangaben		Download CAD-Daten → www.festo.com	
Verwendung		Teile-Nr.	Typ
Durchflussanzeige SFEV		538566	SFEV-SH1

Bestellangaben – Steckverschraubungen			Datenblätter → Internet: quick star	
	Gewindeanschluss	Steckanschluss für Schlauch-Außen-Ø [mm]	Teile-Nr.	Typ
	G $\frac{1}{8}$	4	186095	QS-G$\frac{1}{8}$-4
		6	186096	QS-G$\frac{1}{8}$-6
		8	186098	QS-G$\frac{1}{8}$-8