

Linearantriebe DGC-K



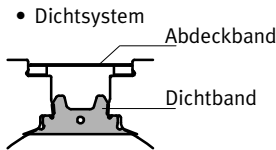
Linearantriebe DGC

Merkmale

FESTO

Auf einen Blick

- Ohne externe Führung, für einfache Antriebsfunktionen
- Platzsparend – Einbaulänge zu Hub
- 1:1 austauschbar mit Linearantrieb DGP
- Einfache Montage und Installation
- Wahlweise:
 - Kolben, Standard
 - Kolben, verlängert



- Vorteile des Dichtsystems
- Lange Hübe ohne Einschränkungen
 - Nahezu leakagefrei

- Optional: NSF-H1 Schmierstoff für Lebensmittelbereich

Der Linearantrieb ist bedingt für den Lebensmittelbereich geeignet.

Weitere Informationen

www.festo.com/sp

→ Anwenderdokumentation

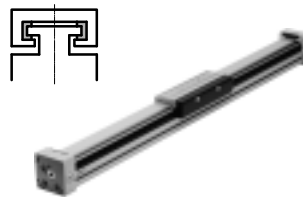
Führungsvarianten

Kompaktausführung DGC-K



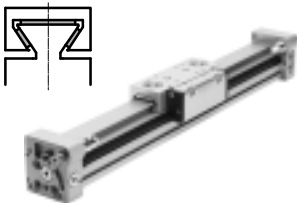
- Kolben-Ø 18 ... 80 mm
- Hublängen von 1 ... 8500 mm
- 30% schmaler als DGC-G
- Geringe bewegte Eigenmasse
- Symmetrischer Aufbau

Grundausführung DGC-G



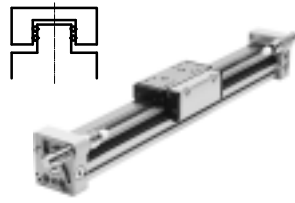
- Kolben-Ø 8 ... 63 mm
- Hublängen von 1 ... 8500 mm
- Führungsspiel = 0,2 mm
- Für geringe Belastungen
- Laufverhalten bei Momentenbelastung = mittel

Gleitführung DGC-GF



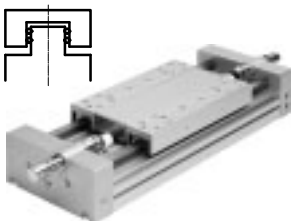
- Kolben-Ø 18 ... 63 mm
- Hublängen von 1 ... 8500 mm
- Führungsspiel = 0,05 mm
- Für geringe und mittlere Belastungen
- Laufverhalten bei Momentenbelastung = mittel

Kugelumlaufführung DGC-KF



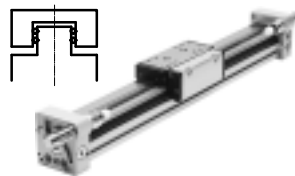
- Kolben-Ø 8 ... 63 mm
- Hublängen von 1 ... 8500 mm
- Führungsspiel = 0 mm
- Für mittlere und größere Belastungen
- Präzise Montageschnittstelle durch Edelstahlschlitten
- Laufverhalten bei Momentenbelastung = sehr gut

Schwerlastführung DGC-HD



- Kolben-Ø 18, 25, 40 mm
- Hublängen von 10 ... 5000 mm
- Führungsspiel = 0 mm
- Für große Belastungen
- Laufverhalten bei Momentenbelastung = sehr gut

Führungsachse DGC-FA



- Ohne Antrieb
- Kolben-Ø 8 ... 63 mm
- Hublängen von 1 ... 8500 mm
- Führungsspiel = 0 mm
- Präzise Führung, passend zum DGC-KF. Kann als Maschinenelement oder als Doppelführung mit DGC-KF verwendet werden

D2 – Druckluftanschluss beidseitig



Beim Linearantrieb DGC-K befinden sich die Druckluftanschlüsse standardmäßig an einem Anschlussdeckel.

Über den Bestellcode D2 im Produktbaukasten wird der Linearantrieb beidseitig angesteuert. Die einseitige Ansteuerung ist dann nicht mehr möglich.

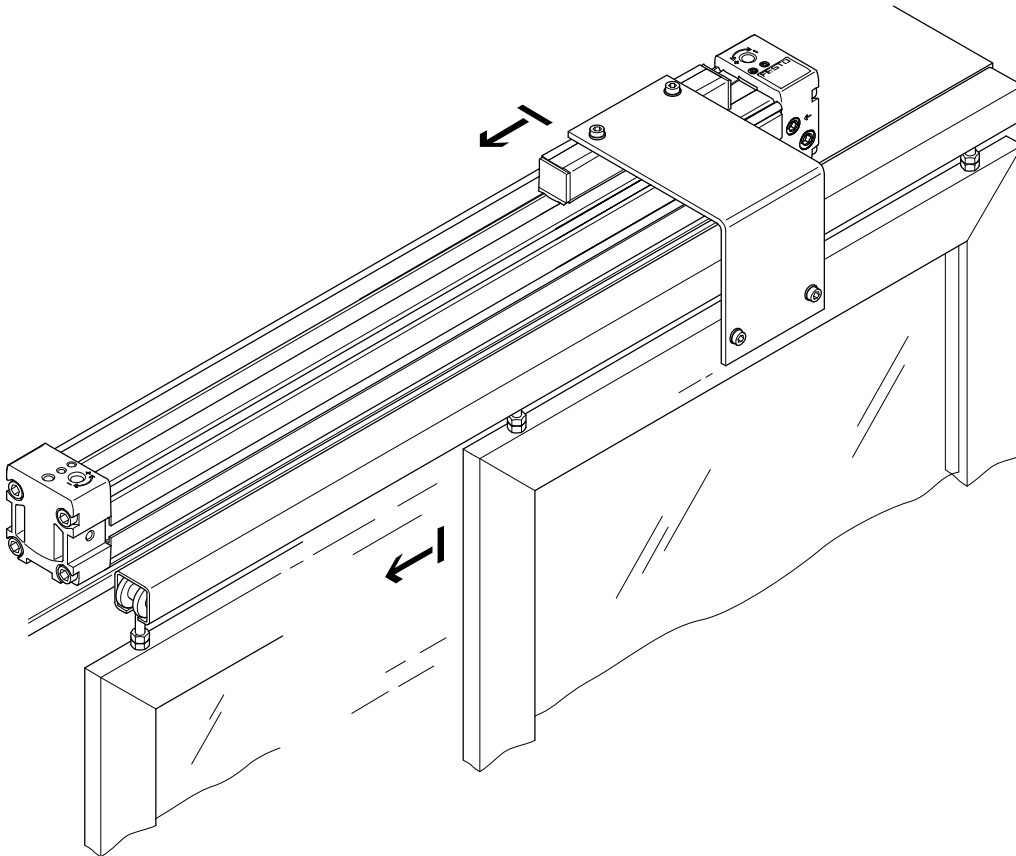
Linearantriebe DGC

Merkmale

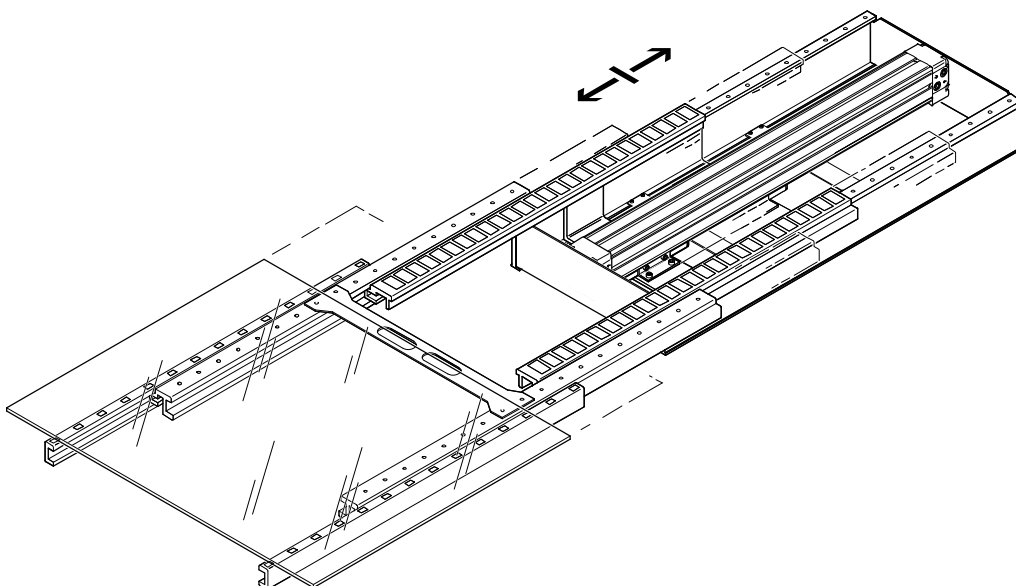
FESTO

Anwendungsbeispiele

Zum Öffnen und Schließen von Türen



Zum Transportieren von Glasplatten

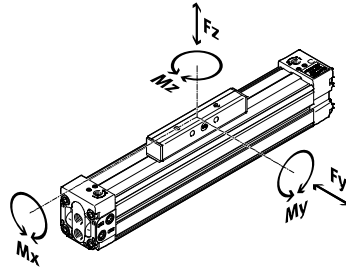





Linearantriebe DGC

Lieferübersicht

FESTO

Produkt-Varianten

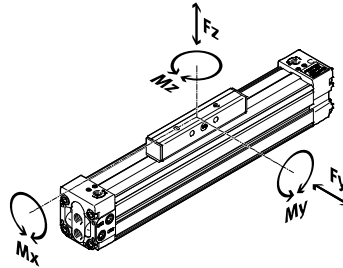




	Kolben-Ø [mm]	Theoretische Kraft bei 6 bar [N]	Führungseigenschaften					→ Seite/ Internet
			Fy [N]	Fz [N]	Mx [Nm]	My [Nm]	Mz [Nm]	
Kompaktausführung DGC-K								
	18	153	–	120	0,8	11	1	8
	25	295	–	330	1,2	20	3	
	32	483	–	480	1,9	40	5	
	40	754	–	800	3,8	60	8	
	50	1178	–	1200	6	120	15	
	63	1870	–	1600	5,7	150	24	
	80	3016	–	2500	30,6	400	100	
Grundausführung DGC-G								
	8	30	150	150	0,5	2	2	dgc
	12	68	300	300	1,3	5	5	
	18	153	70	340	1,9	12	4	
	25	295	180	540	4	20	5	
	32	483	250	800	9	40	12	
	40	754	370	1100	12	60	25	
	50	1178	480	1600	20	150	37	
	63	1870	650	2000	26	150	48	
Gleitführung DGC-GF								
	18	153	440	540	3,4	20	8,5	dgc
	25	295	640	1300	8,5	40	20	
	32	483	900	1800	15	70	33	
	40	754	1380	2000	28	110	54	
	50	1178	1500	2870	54	270	103	
	63	1870	2300	4460	96	450	187	

Linearantriebe DGC

Lieferübersicht

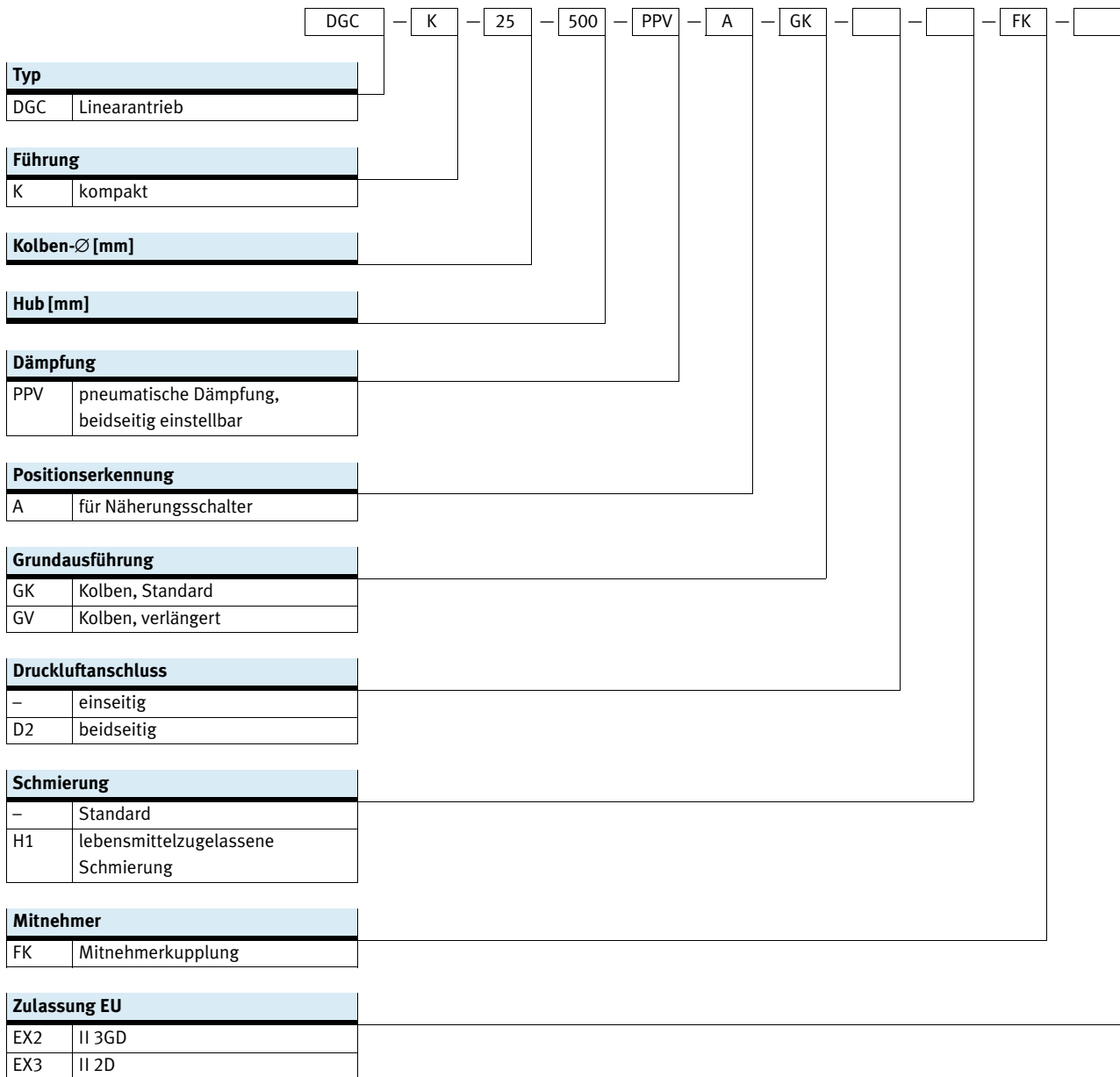
Produkt-Varianten



	Kolben-Ø [mm]	Theoretische Kraft bei 6 bar [N]	Führungseigenschaften					→ Seite/ Internet
			Fy [N]	Fz [N]	Mx [Nm]	My [Nm]	Mz [Nm]	
Kugelumlaufführung DGC-KF								
	8	30	300	300	1,7	4,5	4,5	dgc
	12	68	650	650	3,5	10	10	
	18	153	1850	1850	16	51	51	
	25	295	3050	3050	36	97	97	
	32	483	3310	3310	54	150	150	
	40	754	6890	6890	144	380	380	
	50	1 178	6890	6890	144	634	634	
63	1 870	15200	15200	529	1157	1157		
Schwerlastführung DGC-HD								
	18	153	3650	3650	140	275	275	dgc-hd
	25	295	5600	5600	300	500	500	
	40	754	13000	13000	900	1450	1450	

Linearantriebe DGC-K

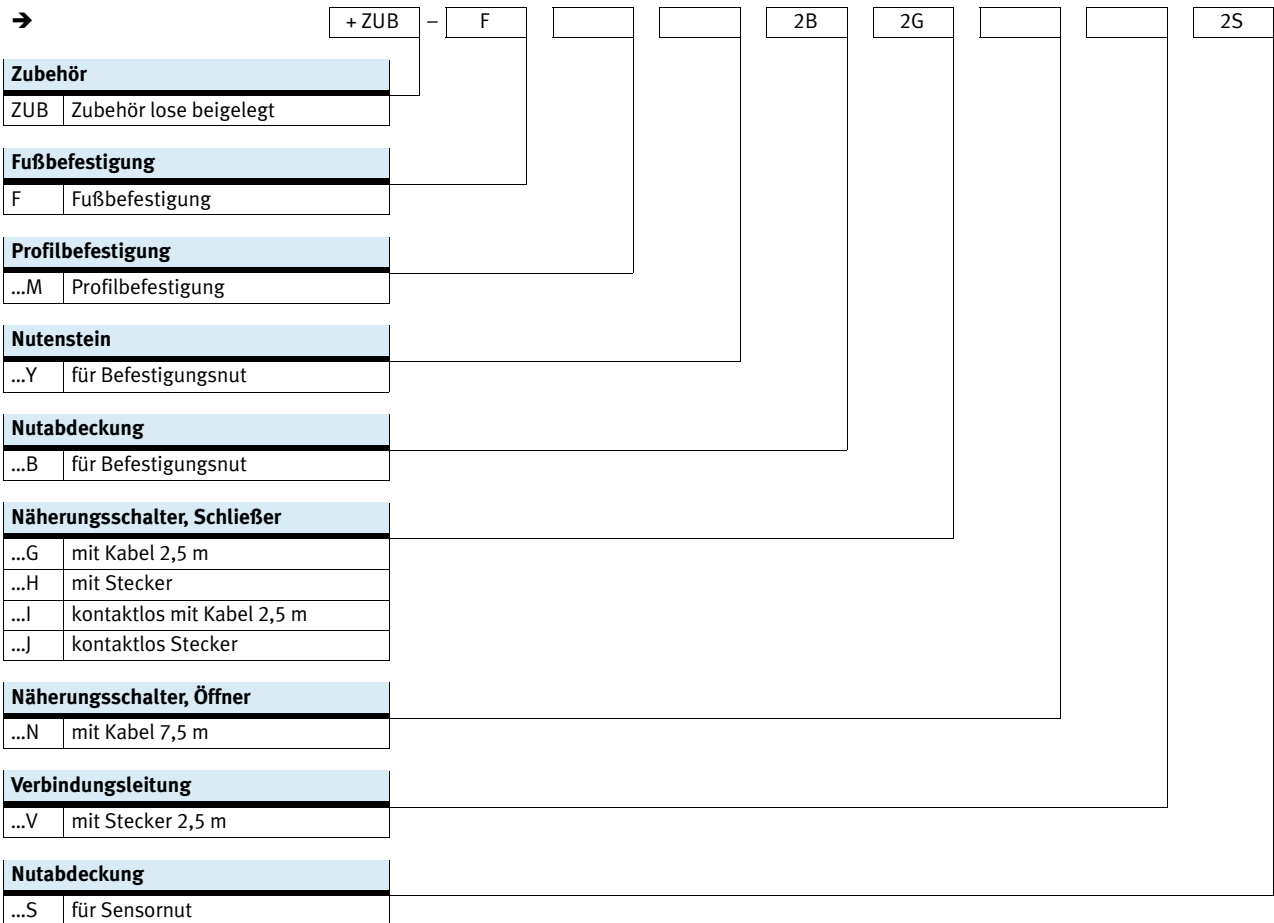
Typenschlüssel



Linearantriebe DGC-K

Typenschlüssel

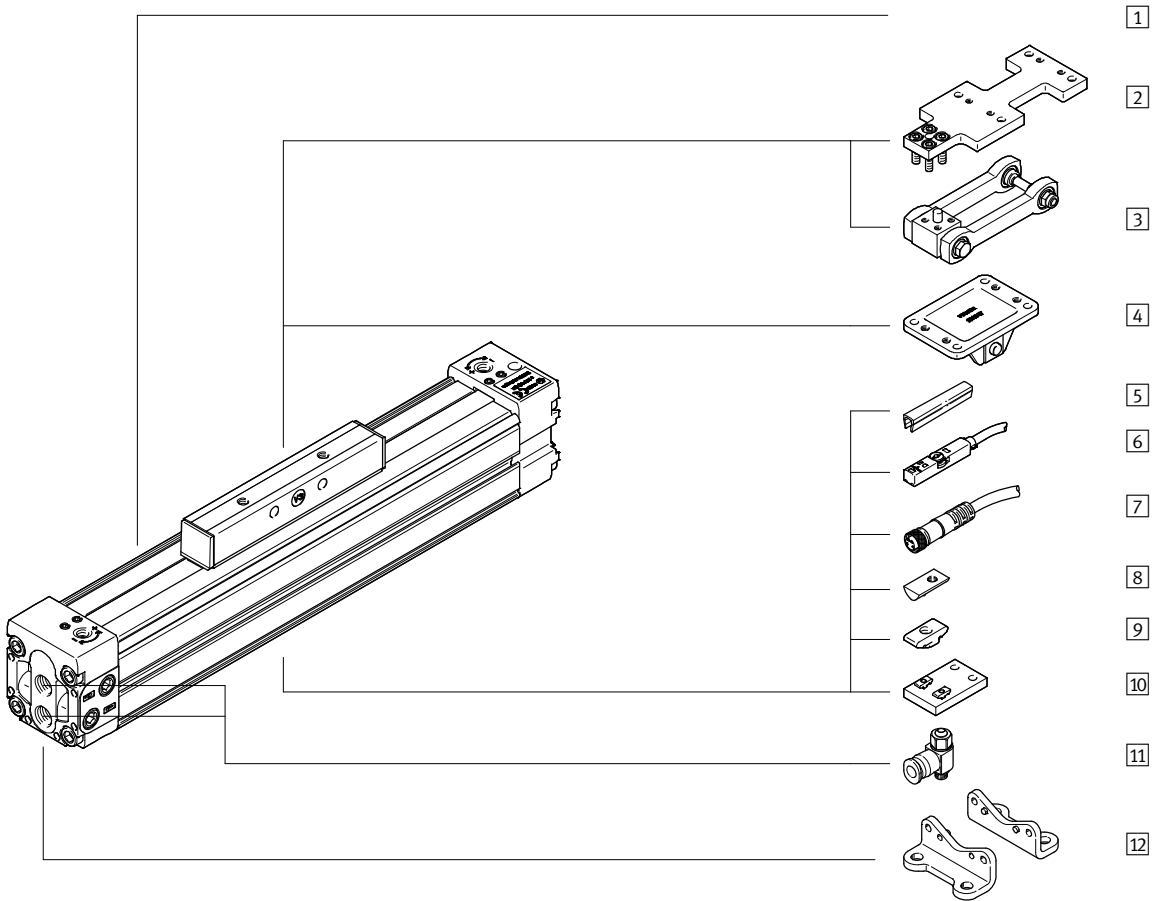
FESTO



Linearantriebe DGC-K

Peripherieübersicht

FESTO



Produktbeispiel



Linearantriebe DGC-K

Peripherieübersicht

FESTO

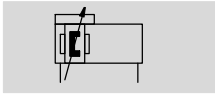
Zubehör			
	Typ/Bestellcode	Beschreibung	→ Seite/Internet
1	Linearantrieb DGC-K	pneumatischer Linearantrieb mit Mitnehmer	10
2	Adapterplatte DAMF	hat die gleiche Schnittstelle wie der Mitnehmer FKP beim Linearantrieb DGP	32
3	Mitnehmer DARD-...-M	zum Ausgleich von Fluchtungsfehlern, bei Verwendung von externen Führungen	30
4	Mitnehmer FK (Typ: DARD-...-S)	zum Ausgleich von Fluchtungsfehlern, bei Verwendung von externen Führungen. Hat die gleiche Schnittstelle wie der Mitnehmer FKP beim Linearantrieb DGP	28
5	Nutabdeckung B/S	zum Schutz vor Verschmutzung und Fixierung von Näherungsschalterkabel	34
6	Näherungsschalter G/H/I/J/N	zur Abfrage der Mitnehmerposition	34
7	Verbindungsleitung V	• für Näherungsschalter	35
8	Nutenstein für Befestigungsnut Y (Typ: NST)	• zur Befestigung von Anbauteilen • bei Kolben-Ø 18 und 25 nicht mit DGC-...-D2 (Druckluftanschluss beidseitig) einsetzbar	34
9	Nutenstein für Befestigungsnut Y (Typ: ABAN)	• zur Befestigung von Anbauteilen • bei Kolben-Ø 18 und 25 mit allen Kombinationen möglich	34
10	Mittenstütze M	zur Befestigung der Achse, besonders bei langen Hübten	27
11	Drossel-Rückschlagventil GRLA	zur Geschwindigkeitsregulierung	34
12	Fußbefestigung F	zur Befestigung der Achse	26

Linearantriebe DGC-K


Datenblatt

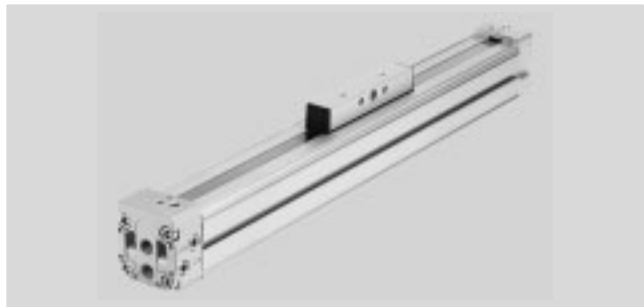
FESTO

Funktion



 www.festo.com

 Reparaturservice



⌀ - Durchmesser
18 ... 80 mm

l - Hublänge
1 ... 8500 mm

Allgemeine Technische Daten							
Kolben-Ø	18	25	32	40	50	63	80
Konstruktiver Aufbau	pneumatischer Linearantrieb mit Läufer						
Führung	geschlitztes Zylinderrohr						
Funktionsweise	doppeltwirkend						
Hub [mm]	1 ... 3000	1 ... 8500			1 ... 6000	1 ... 5000	1 ... 3000
Pneumatischer Anschluss	M5	G1/8		G1/4	G3/8		G1/2
Dämpfung	PPV	beidseitig einstellbar					
Dämpfungslänge [mm]	16	18	20	30	30	30	83
Max. Geschwindigkeit							
mit Dämpfung PPV [m/s]	2						
mit externer Dämpfung [m/s]	3						
Positionserkennung	für Näherungsschalter						
Befestigungsart	mit Zubehör						
Einbaulage	beliebig						

Betriebs- und Umweltbedingungen								
Kolben-Ø	18	25	32	40	50	63	80	
Betriebsdruck [bar]	2 ... 8				1,5 ... 8			
Betriebsmedium	Druckluft nach ISO 8573-1:2010 [7:--]							
Hinweis zum Betriebs-/Steuermedium	geölter Betrieb möglich (im weiteren Betrieb erforderlich)							
Umgebungstemperatur ¹⁾ [°C]	-10 ... +60							
Lebensmittelunbedenklichkeit ²⁾	gemäß Herstellererklärung							
Korrosionsbeständigkeit KBK ³⁾	1							

1) Einsatzbereich der Näherungsschalter beachten

2) Weitere Informationen www.festo.com/sp → Anwenderdokumentation.

3) Korrosionsbeständigkeitsklasse KBK 1 nach Festo Norm FN 940070

Niedrige Korrosionsbeanspruchung. Trockene Innenraumanwendung bzw. Transport- und Lagerschutz. Gilt auch für Teile hinter Abdeckungen, im nicht sichtbaren Innenbereich, oder Teile die im Anwendungsfall abgedeckt sind (z. B. Antriebszapfen).

ATEX ¹⁾	
Ex-Umgebungstemperatur	-10°C ≤ Ta ≤ +60°C
CE-Zeichen (siehe Konformitätserklärung)	nach EU-Ex-Schutz-Richtlinie (ATEX)
Zulassung EX2	
ATEX-Kategorie Gas	II 3G
Ex-Zündschutzart Gas	c T4 X
ATEX-Kategorie Staub	II 3D
Ex-Zündschutzart Staub	c T120°C X
Zulassung EX3	
ATEX-Kategorie Gas	II 2G
Ex-Zündschutzart Gas	c T4 X

1) ATEX-Zulassung des Zubehörs beachten.

Linearantriebe DGC-K

Datenblatt

FESTO

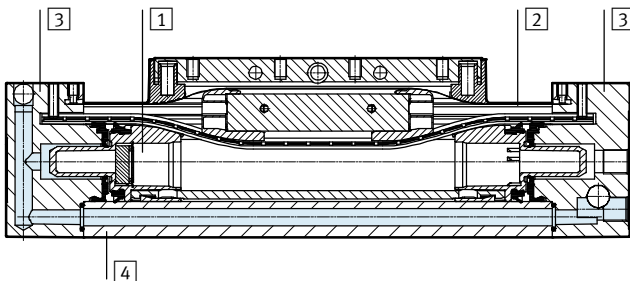
Kräfte [N] und Aufprallenergie [J]							
Kolben-Ø	18	25	32	40	50	63	80
Theoretische Kraft bei 6 bar	153	295	483	754	1178	1870	3016
Max. Aufprallenergie in den Endlagen ¹⁾	0,04	0,05	0,12	0,25	0,5	0,5	3

1) Zulässige Restaufprallenergie nach PPV-Dämpfung

Gewichte [g]							
Kolben-Ø	18	25	32	40	50	63	80
Grundgewicht bei 0 mm Hub							
DGC-...-GK	370	933	1319	2450	5438	8620	16775
DGC-...-GV	630	1343	1999	3620	8073	13000	–
Gewichtszuschlag pro 10 mm Hub							
DGC-...-GK	18	29	37	53	100	137	157
DGC-...-GV	18	29	37	53	100	137	–
Bewegte Masse							
DGC-...-GK	64	136	227	360	1095	1782	5000
DGC-...-GV	130	261	427	700	1713	2704	–

Werkstoffe

Funktionsschnitt



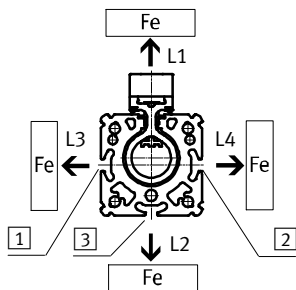
Linearantriebe	
1	Läufer Aluminium, eloxiert
2	Dichtband/Abdeckband Polyurethan/Stahl
3	Deckel Aluminium, lackiert
4	Zylinderrohr Aluminium, eloxiert
–	Kolbendichtung Polyurethan
–	Gleitelemente Polyacetal
	Werkstoff-Hinweis RoHS konform

Beeinflussung von Näherungsschaltern durch ferritische Werkstoffe

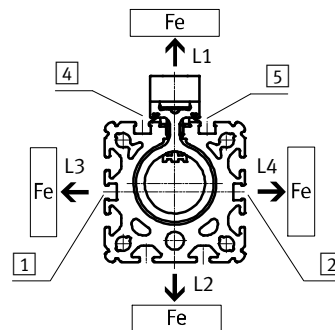
Ferritische Werkstoffe (Stahlteile oder Bleche) in unmittelbarer Nähe der Näherungsschalter können zu Fehlfunktionen bei der Abfrage führen. Folgende Sicherheitsabstände sind zu beachten.

Der Abstand hängt von der Position des Näherungsschalters ab (siehe [1](#) und [2](#)).

Kolben-Ø 18/25



Kolben-Ø 32 ... 80



Position		L1	L2	L3	L4
Kolben-Ø 18					
1	[mm]	0	10	30	0
2	[mm]	0	10	0	30
3	[mm]	0	30	10	10
Kolben-Ø 25					
1	[mm]	0	0	10	0
2	[mm]	0	0	0	10
3	[mm]	0	10	0	0

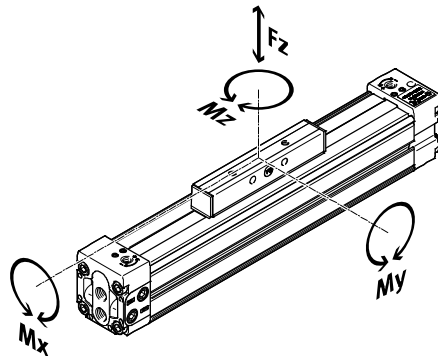
Position		L1	L2	L3	L4
Kolben-Ø 32					
1	[mm]	0	0	10	0
2	[mm]	0	0	0	10
4 und 5	[mm]	10	0	0	0
Kolben-Ø 40					
1	[mm]	0	0	30	0
2	[mm]	0	0	0	30
4 und 5	[mm]	30	0	0	0
Kolben-Ø 50					
1	[mm]	0	0	10	0
2	[mm]	0	0	0	10
4 und 5	[mm]	10	0	0	0
Kolben-Ø 63					
1	[mm]	0	0	20	0
2	[mm]	0	0	0	20
4 und 5	[mm]	20	0	0	0
Kolben-Ø 80					
1	[mm]	0	0	10	0
2	[mm]	0	0	0	10
4 und 5	[mm]	10	0	0	0

Linearantriebe DGC-K

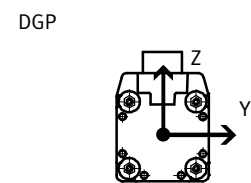
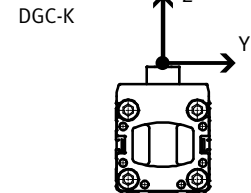
Datenblatt

Belastungskennwerte

Die angegebenen Kräfte und Momente beziehen sich auf die Oberfläche des Läufers. Sie dürfen im dynamischen Betrieb nicht überschritten werden. Dabei muss besonders auf den Abbremsvorgang geachtet werden.



Vergleich des Bezugssystems bei DGC-K und DGP:



Wirken gleichzeitig mehrere der unten genannten Kräfte und Momente auf den Antrieb, müssen neben den aufgeführten Maximalbelastungen folgende Gleichungen erfüllt werden:

$$0,4 \times \frac{Fz}{Fz_{max.}} + \frac{Mx}{Mx_{max.}} + \frac{My}{My_{max.}} + 0,2 \times \frac{Mz}{Mz_{max.}} \leq 1$$

$$\frac{Fz}{Fz_{max.}} \leq 1 \quad \frac{Mz}{Mz_{max.}} \leq 1$$

Zulässige Kräfte und Momente								
Kolben-Ø		18	25	32	40	50	63	80
Fz_{max.}								
DGC-...-GK	[N]	120	330	480	800	1200	1600	2500
DGC-...-GV	[N]	120	330	480	800	1200	1600	-
Mx_{max.}								
DGC-...-GK	[Nm]	0,8	1,2	1,9	3,8	6	5,7	30,6
DGC-...-GV	[Nm]	1,6	2,4	3,8	7,6	12	11,4	-
My_{max.}								
DGC-...-GK	[Nm]	11	20	40	60	120	150	400
DGC-...-GV	[Nm]	22	40	80	120	240	300	-
Mz_{max.}								
DGC-...-GK	[Nm]	1	3	5	8	15	24	100
DGC-...-GV	[Nm]	2	6	10	16	30	48	-

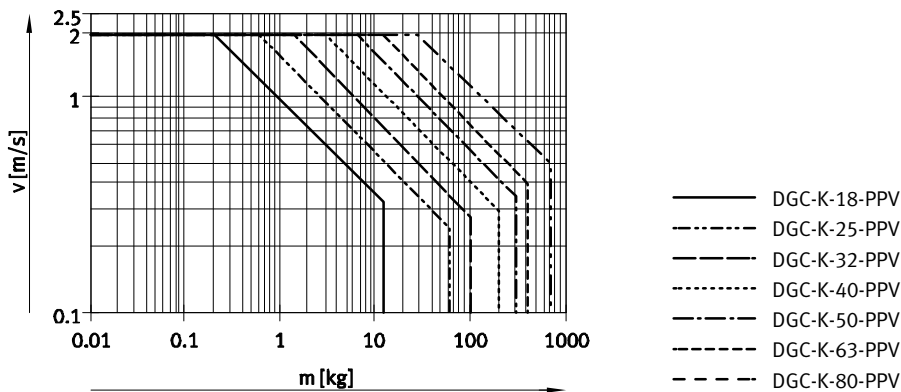
Linearantriebe DGC-K

Datenblatt

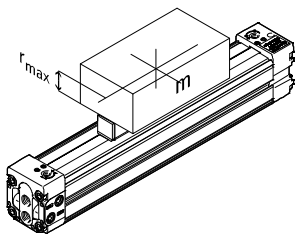


Maximal zulässige Kolbengeschwindigkeit v in Abhängigkeit von der Nutzlast m und dem Massenschwerpunktsabstand r_{max}

Diese Angaben stellen die erreichbaren Maximalwerte dar. In der Praxis können diese Werte je nach Position der Nutzlast und Einbaulage schwanken.



Arbeitsbereich der Dämpfung



Die Dämpfung in den Endlagen ist so einzustellen, dass ein stoßfreier Betrieb gewährleistet ist. Liegen die Betriebsbedingungen außerhalb des zulässigen Berei-

ches, ist die bewegte Masse durch geeignete Vorrichtungen (externe Stoßdämpfer), möglichst im Massenschwerpunkt, abzufangen.

Kolben- \varnothing		18	25	32	40	50	63	80
Abstand r_{max}	[mm]	14	40	40	40	40	40	40

Linearantriebe DGC-K

Datenblatt

FESTO

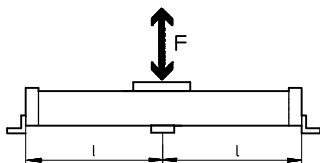
Anzahl Mittenstützen MUP in Abhängigkeit der Gewichtskraft F und des Stützabstands l

Um die Durchbiegung bei großen Hüben zu begrenzen, muss der Antrieb gegebenenfalls abge-

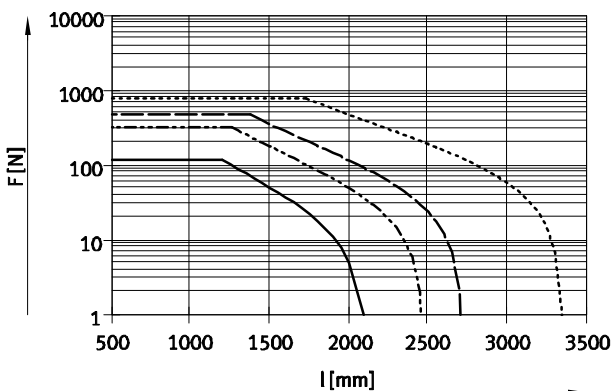
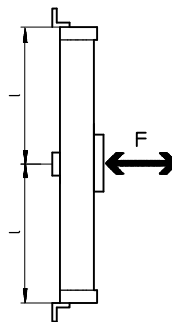
stützt werden. Die folgenden Diagramme dienen zur Ermittlung des maximal zulässigen Stützab-

stands in Abhängigkeit der Einbaulage und der einwirkenden Gewichts- und Normalkräfte.

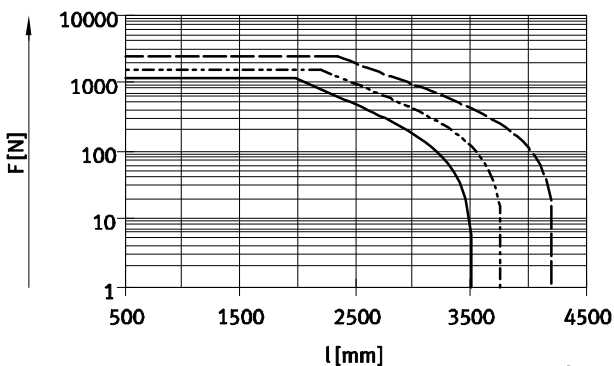
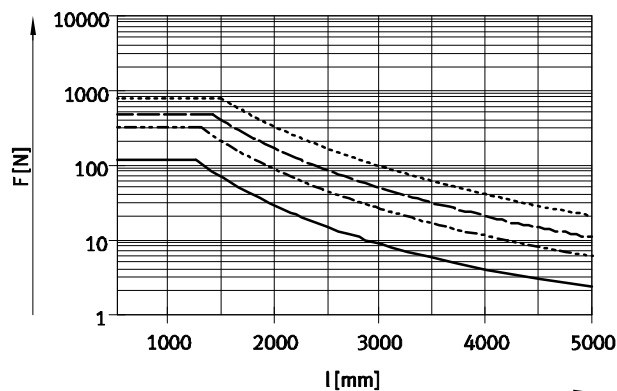
Einbaulage
waagrecht



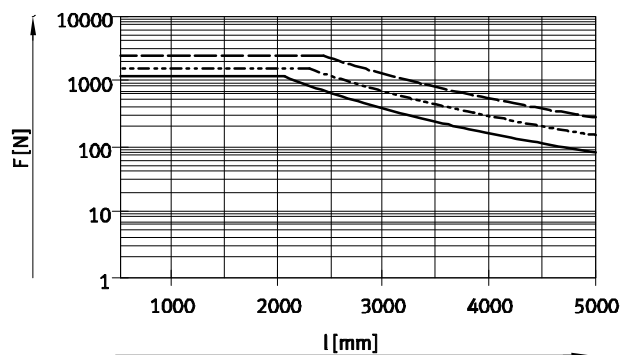
senkrecht



— DGC-K-18 - - - DGC-K-32
- · - · - DGC-K-25 · · · · · DGC-K-40



— DGC-K-50
- · - · - DGC-K-63
- - - DGC-K-80



Beispiel:

Auf den Antrieb DGC-K-25-1500 wirken bei waagerechter Einbaulage Kräfte von 200 N.

Der Antrieb hat eine Gesamtlänge von:

$$\begin{aligned} l &= \text{Hublänge} + L1 \text{ (siehe Abmessungen)} \\ &= 1500 \text{ mm} + 200 \text{ mm} \\ &= 1700 \text{ mm} \end{aligned}$$

Aus dem Diagramm ergibt sich für den Antrieb DGC-K-25 bei einer Kraft von 200 N ein max. Stützabstand von 1450 mm.

In diesem Beispiel sind Mittenstützen notwendig, da der max. Stützabstand (1450 mm) kleiner ist, als die Gesamtlänge 1700 mm des Antriebs.

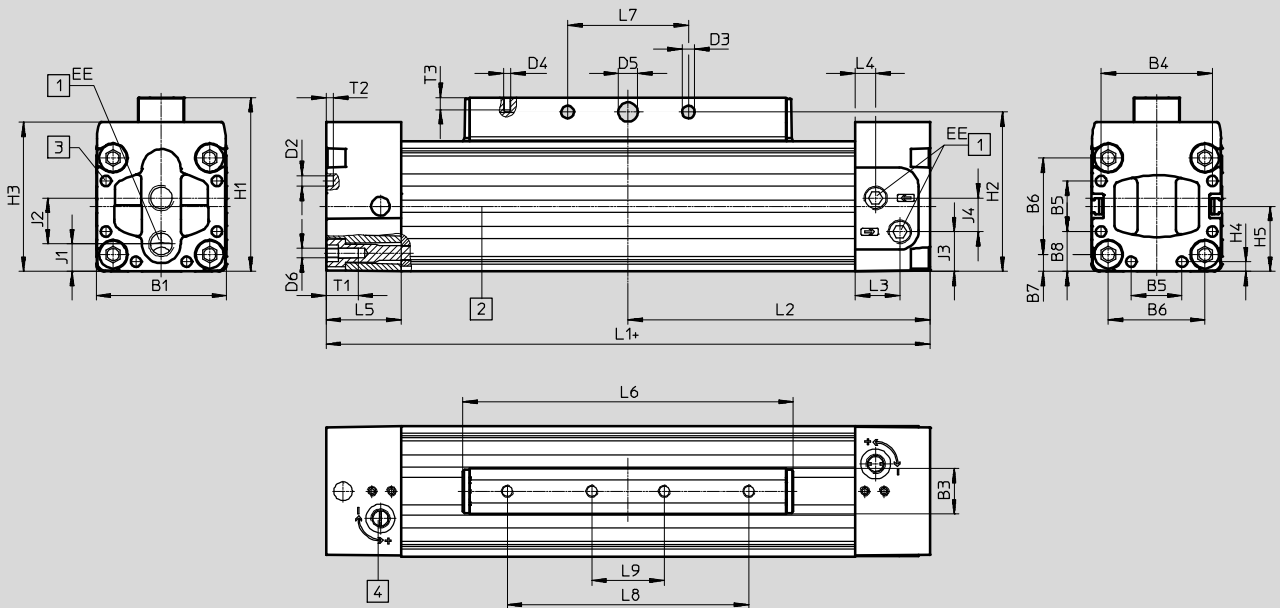
Linearantriebe DGC-K

Datenblatt

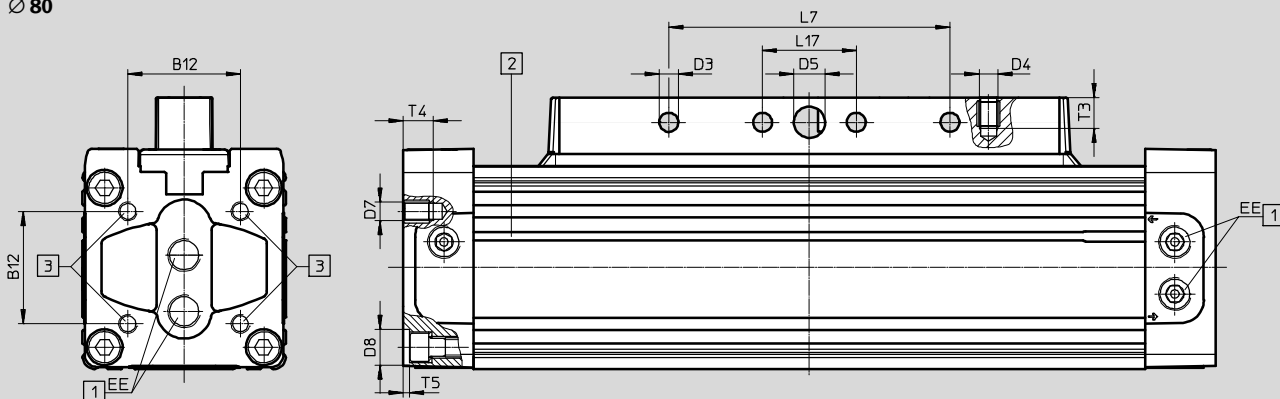
FESTO

Abmessungen

Download CAD-Daten → www.festo.com



Ø 80



- + zuzüglich Hublänge
- 1 Druckluftanschluss
wahlweise an 3 Seiten
- 2 Sensornut für Näherungsschalter

- 3 Fixierbohrung für Fußbefestigung HP
- 4 Regulierschraube für einstellbare Endlagendämpfung

Ø	B1	B3	B4	B5	B6	B7	B8	B12	D2	D3
[mm]		±0,2							Ø	Ø
										+0,2
18	34+0,2/-0,05	12	28	7	24	5	13,5	-	3	5,2
25	45+0,4	19	39,1	18	32,5	6,3	13,5	-	3,3	5,2
32	54+0,4	19	46	21	40	7	16,5	-	4,3	5,2
40	64+0,4	21	53	28	49	7,5	18	-	4,3	6,5
50	90+0,4	24	76	44	72	9	23	-	6,3	8,5
63	106+0,4	24	89	44	83	11,5	31	-	6,3	8,5
80	130+0,8	36	-	-	102	14	29	72	-	12,2

Linearantriebe DGC-K

Datenblatt

FESTO

∅ [mm]	D4	D5 ∅	D6	D7	D8 ∅	EE	H1	H2	H3	H4	H5
18	M5	6 ^{H7}	M5	–	–	M5	49,8	43,8	37,6	3	17
25	M5	8 ^{H7}	M4	–	–	G ¹ / ₈	63	57	51	3	22,5
32	M5	8 ^{H7}	M5	–	–	G ¹ / ₈	72	66	61,8	4	27
40	M6	10 ^{H7}	M5	–	–	G ¹ / ₄	86	78	71,8	5,5	32
50	M8	12 ^{H7}	M6	–	–	G ¹ / ₄	115	106	99	7	45
63	M8	12 ^{H7}	M8	–	–	G ³ / ₈	131	122	115	8,5	53
80	M12	20 ^{H10}	–	M12	23	G ¹ / ₂	174	158	140,5	–	85

∅ [mm]	J1	J2	J3	J4	L1		L2		L3	L4	L5
					GK	GV	GK	GV			
18	10,7	11,1	12,2	10,4	150	230	75	115	5	5	15,5
25	9	16,7	15,7	13	200	300	100	150	17	7	25
32	11,4	19	17,1	14	250	380	125	190	18,5	8,5	31
40	13,5	22	19,5	21	300	470	150	235	11,5	11,5	31
50	21	30,8	27	29,3	350	550	175	275	14	14	34
63	25	36	32	33	400	650	200	325	13,5	13,5	34
80	37	36	48,1	33,3	520	–	260	–	19	19	45

∅ [mm]	L6		L7	L8	L9	L17 ±0,15	T1	T2	T3	T4	T5
	GK	GV									
18	85	165	30±0,1	60±0,1	–	–	11	2	10	–	–
25	109	209	30±0,1	50±0,1	–	–	13	2	7,5	–	–
32	135	265	50±0,1	100±0,1	30±0,1	–	13,2	3	7,5	–	–
40	171	341	70±0,1	130±0,1	40±0,1	–	13,2	4	10,5	–	–
50	206	406	80±0,1	150±0,1	50±0,1	–	15,2	6	12,5	–	–
63	234	484	110±0,1	190±0,1	70±0,1	–	21,2	6	12,5	–	–
80	334	–	180±0,15	230±0,15	115±0,15	60	–	–	19	18	4

Linearantriebe DGC-K

Datenblatt

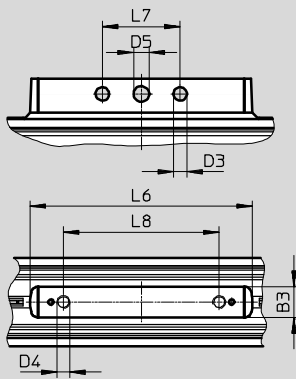
FESTO

Abmessungen

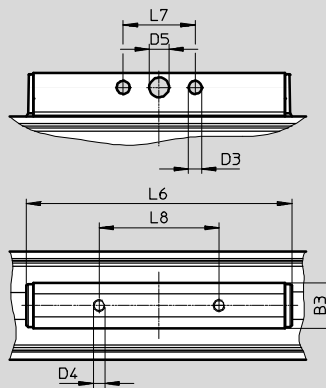
Download CAD-Daten → www.festo.com

GK – Kolben Standard

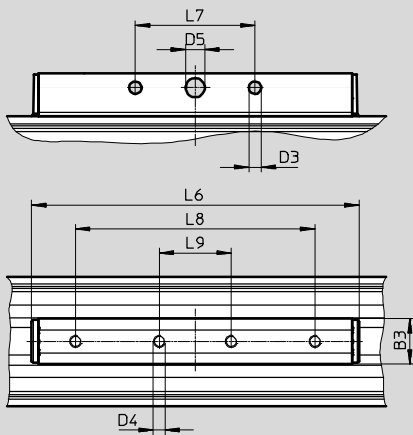
Ø 18



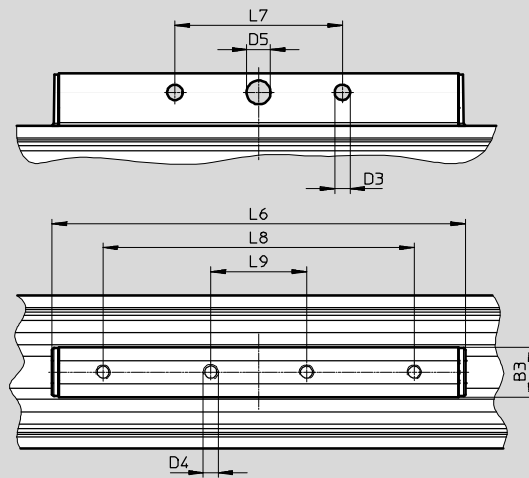
Ø 25



Ø 32



Ø 40



Ø	B3	D3	D4	D5	L6	L7	L8	L9
[mm]	±0,2	+0,2		Ø H7		±0,1	±0,1	±0,1
18	12	5,2	M5	6	85	30	60	–
25	19	5,2	M5	8	109	30	50	–
32	19	5,2	M5	8	135	50	100	30
40	21	6,5	M6	10	171	70	130	40

Linearantriebe DGC-K

Datenblatt

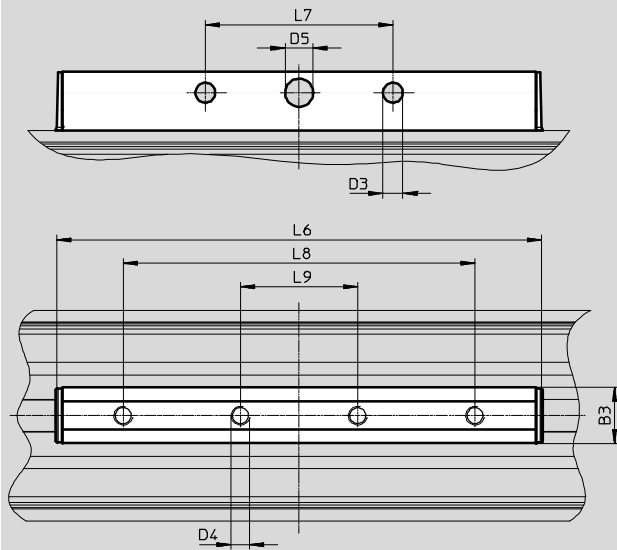
FESTO

Abmessungen

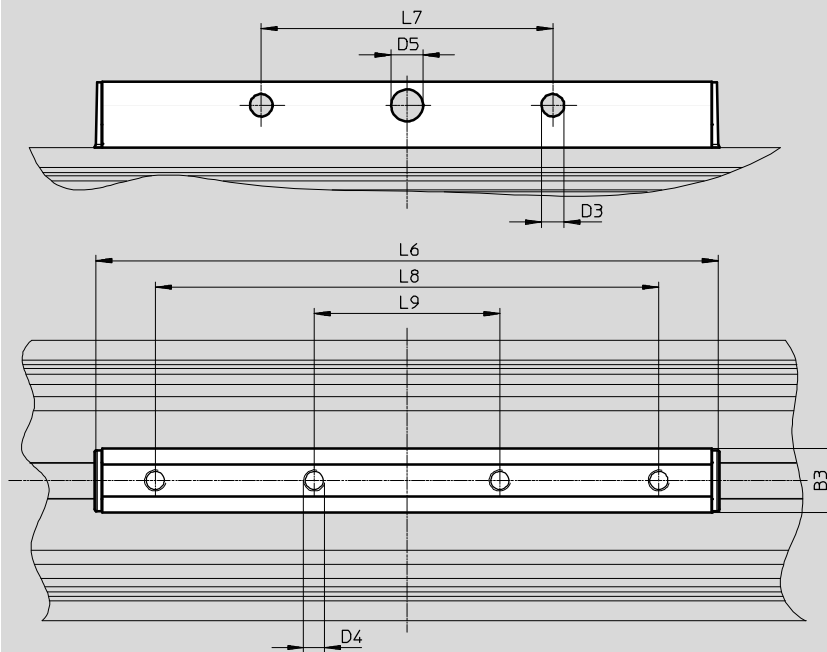
Download CAD-Daten → www.festo.com

GK – Kolben Standard

Ø 50



Ø 63



Ø	B3	D3	D4	D5	L6	L7	L8	L9
[mm]	±0,2	Ø +0,2		Ø H7		±0,1	±0,1	±0,1
50	24	8,5	M8	12	206	80	150	50
63	24	8,5	M8	12	234	110	190	70

Linearantriebe DGC-K

Datenblatt

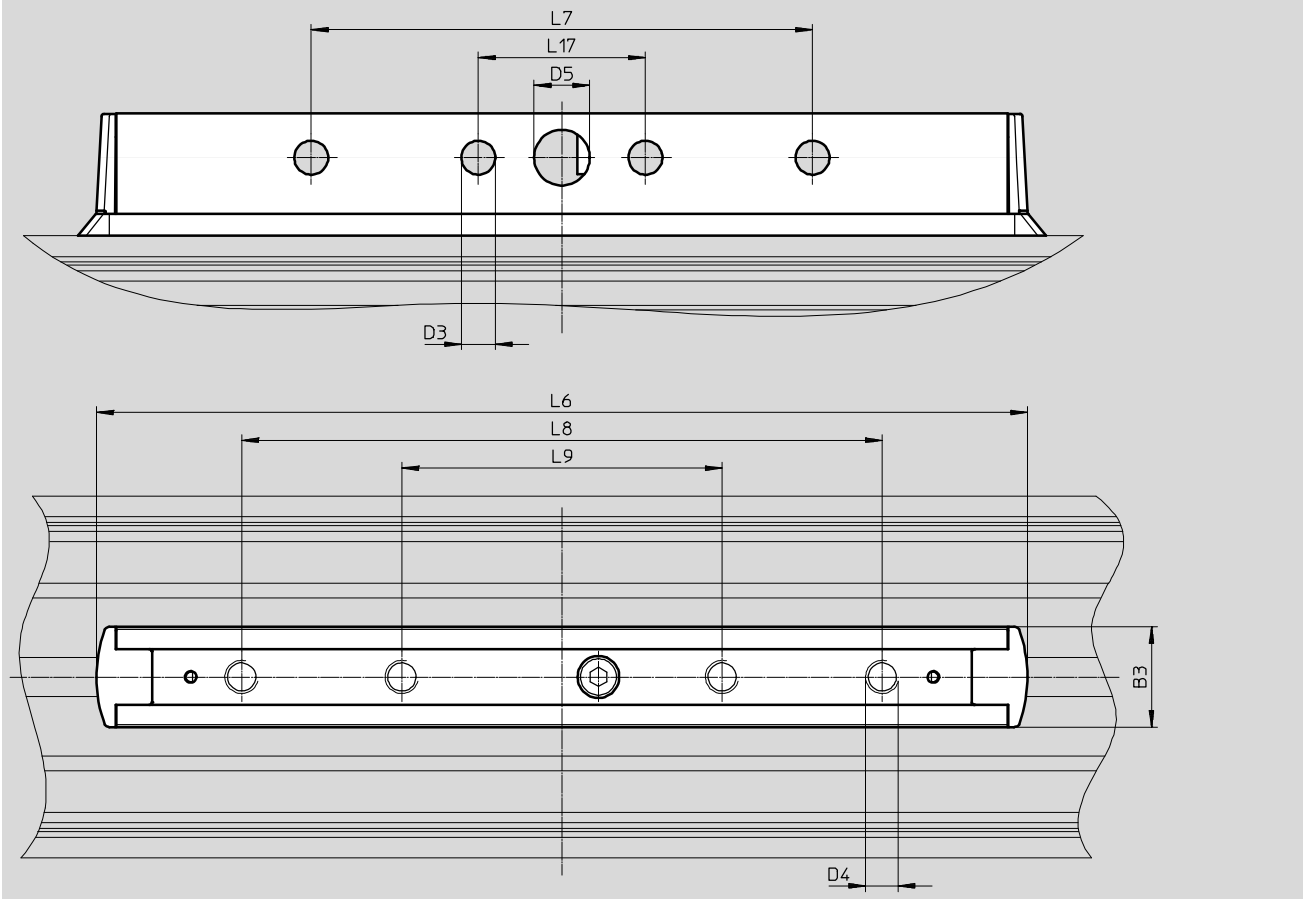
FESTO

Abmessungen

GK – Kolben Standard

Download CAD-Daten → www.festo.com

∅ 80



∅	B3	D3 ∅	D4	D5	L6	L7	L8	L9	L17
[mm]	±0,2	+0,2		H10		±0,15	±0,15	±0,15	
80	36	12,2	M12	20	334	180	230	115	60

Linearantriebe DGC-K

Datenblatt

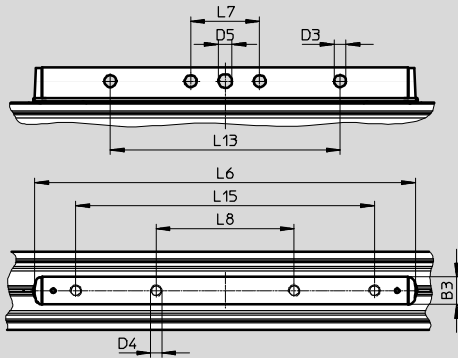
FESTO

Abmessungen

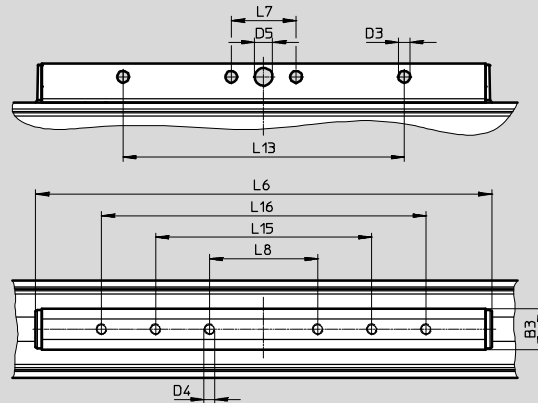
Download CAD-Daten → www.festo.com

GV – Kolben verlängert

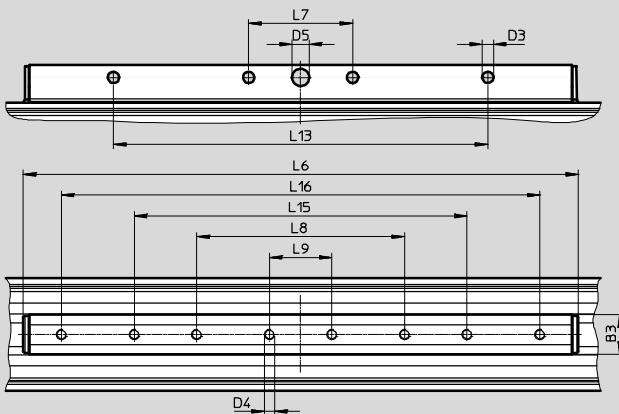
Ø 18



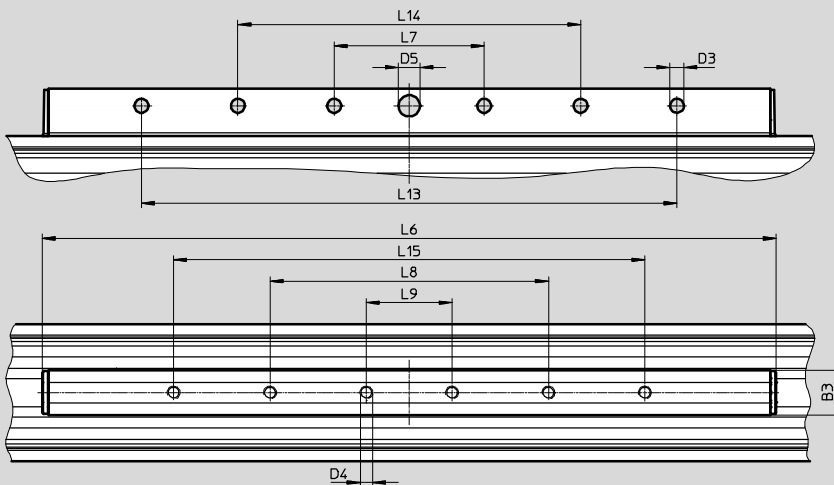
Ø 25



Ø 32



Ø 40



Ø	B3	D3	D4	D5	L6	L7	L8	L9	L13	L14	L15	L16
[mm]	±0,2	Ø +0,2		Ø H7		±0,1	±0,1	±0,1	±0,1	±0,1	±0,1	±0,1
18	12	5,2	M5	6	165	30	60	–	100	–	130	–
25	19	5,2	M5	8	209	30	50	–	130	–	100	150
32	19	5,2	M5	8	265	50	100	30	180	–	160	230
40	21	6,5	M6	10	341	70	130	40	160	250	220	–

Linearantriebe DGC-K

Datenblatt

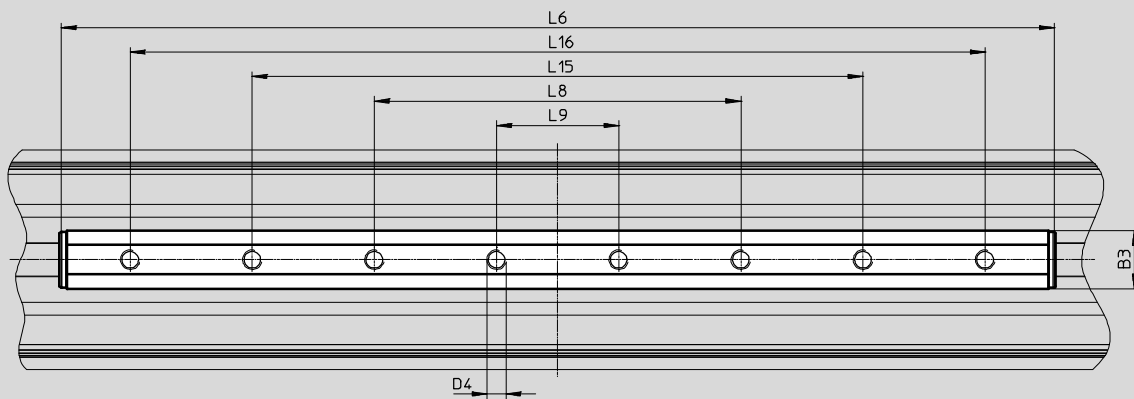
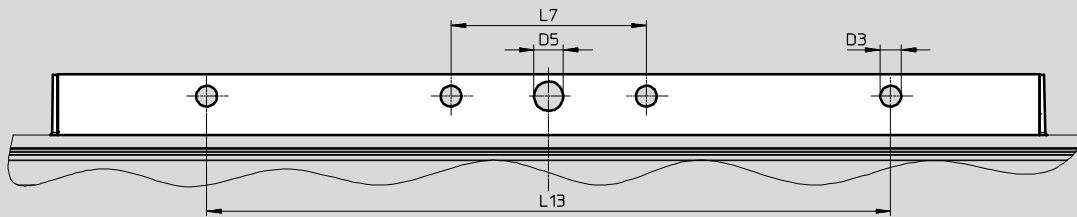
FESTO

Abmessungen

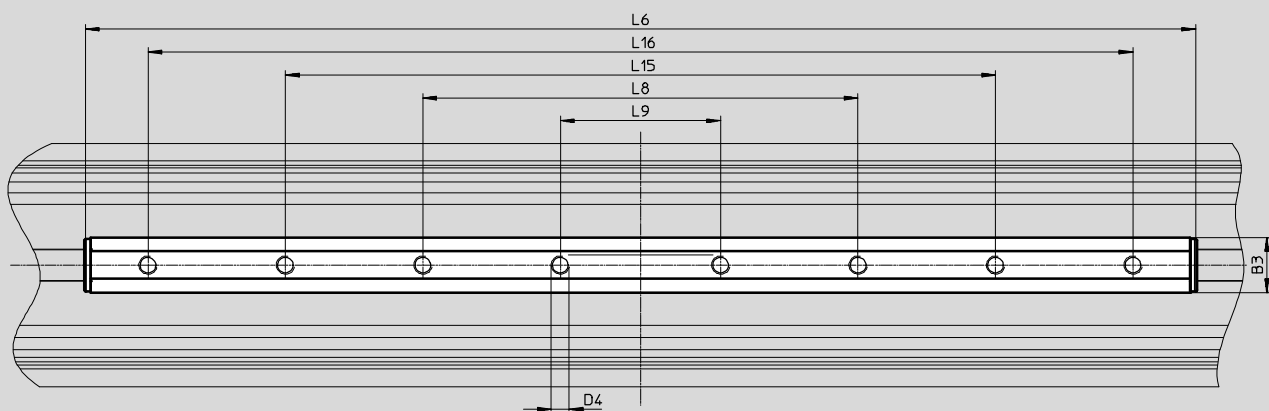
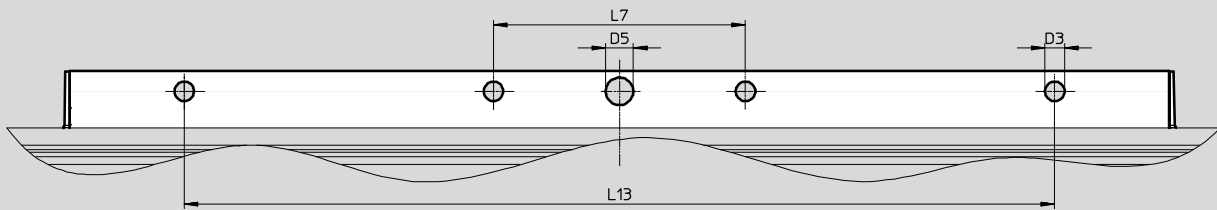
Download CAD-Daten → www.festo.com

GV – Kolben verlängert

Ø 50



Ø 63



Ø	B3	D3	D4	D5	L6	L7	L8	L9	L13	L15	L16
[mm]	±0,2	Ø +0,2		Ø H7		±0,1	±0,1	±0,1	±0,1	±0,1	±0,1
50	24	8,5	M8	12	406	80	150	50	280	250	350
63	24	8,5	M8	12	484	110	190	70	380	310	430

Linearantriebe DGC-K

Datenblatt

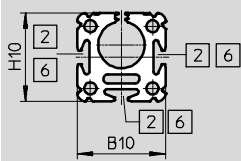
FESTO

Abmessungen

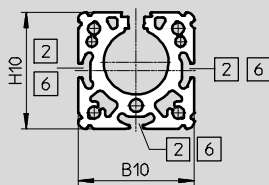
Download CAD-Daten → www.festo.com

Profilrohr

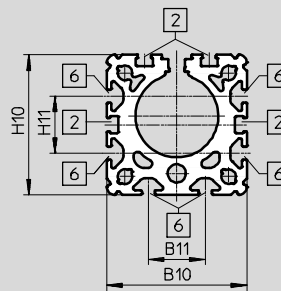
Ø 18



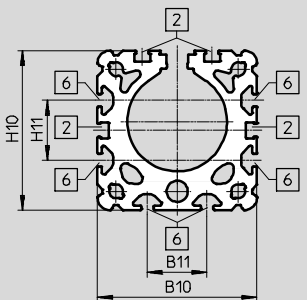
Ø 25



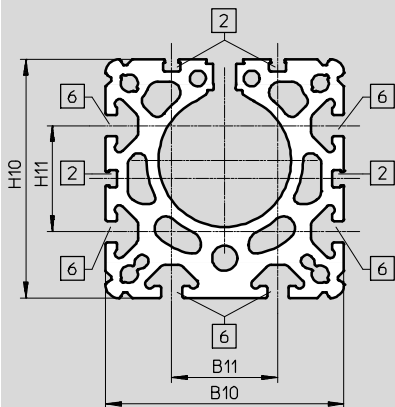
Ø 32



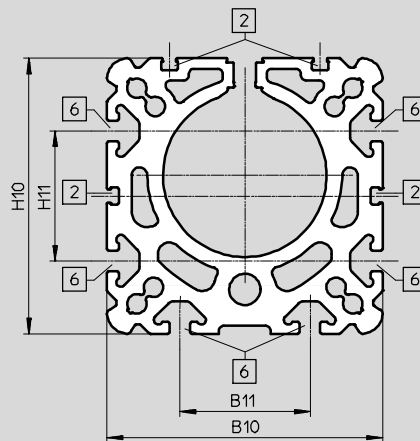
Ø 40



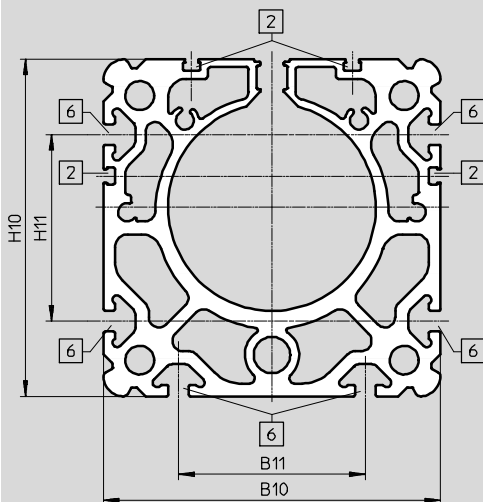
Ø 50



Ø 63



Ø 80



- 2 Sensornut für Näherungsschalter
- 6 Befestigungsnut für Nutenstein

Ø [mm]	B10	B11	H10	H11
18	34	–	34	–
25	45	–	45	–
32	54	22	54	22
40	64	24	64	24
50	90	40	90	40
63	106	50	106	50
80	130	72	130	72

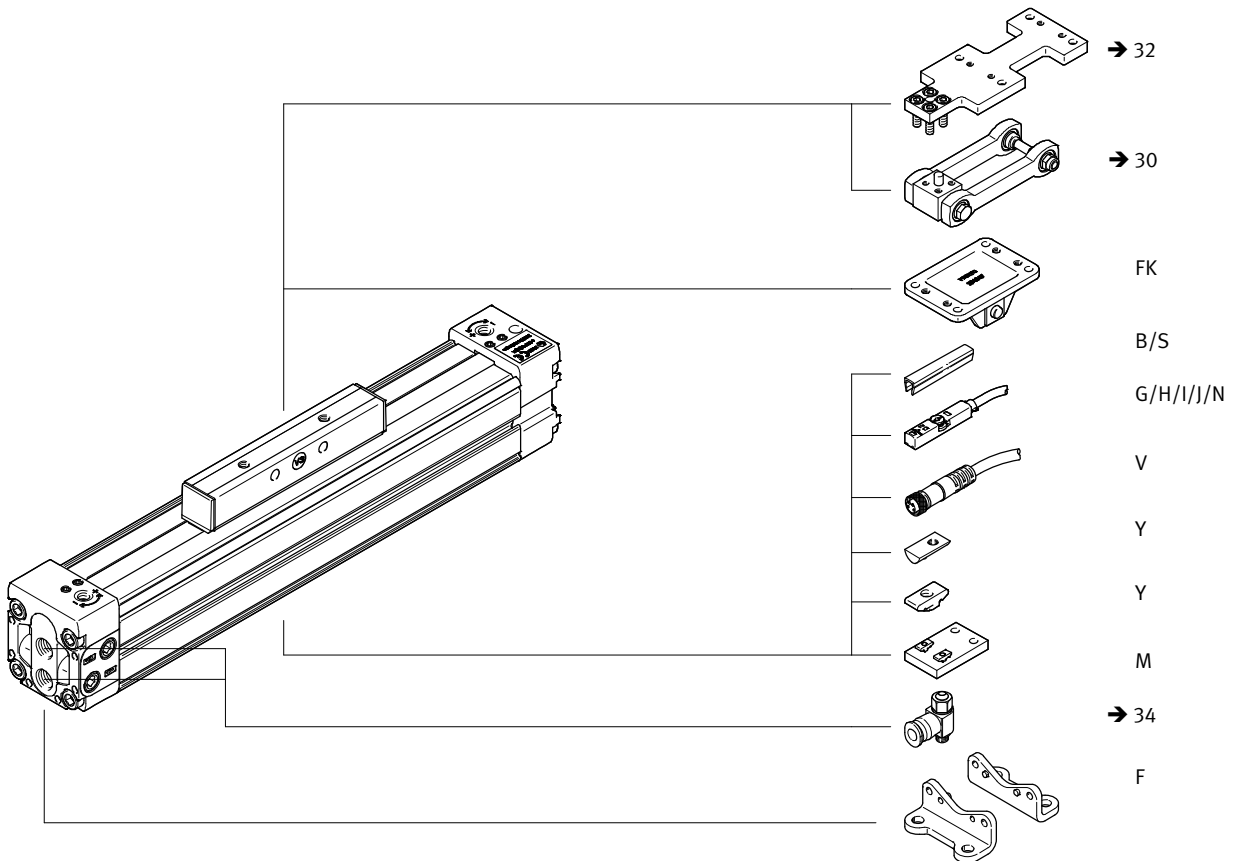
Linearantriebe DGC-K

Bestellangaben– Produktbaukasten

FESTO

Bestellcode

Mindestangaben/Optionen



Linearantriebe DGC-K

Bestellangaben – Produktbaukasten



Bestelltable										
Baugröße	18	25	32	40	50	63	80	Bedin- gungen	Code	Eintrag Code
M Baukasten-Nr.	1312500	1312501	1312502	1312503	1312504	1312505	1312506			
Funktion	Linearantrieb								DGC	DGC
Führung	Kompakt								-K	-K
Kolben-Ø [mm]	18	25	32	40	50	63	80		-...	
Hub [mm]	1 ... 3000	1 ... 8500			1 ... 6000	1 ... 5000	1 ... 3000		-...	
Dämpfung	pneumatische Dämpfung, beidseitig einstellbar								-PPV	-PPV
Positionserkennung	für Näherungsschalter								-A	-A
Grundausführung	Kolben, Standard								-GK	
	Kolben, verlängert							-	-GV	
O Druckluftanschluss	einseitig									
	beidseitig							3	-D2	
Schmierung	Standard									
	lebensmittelzugelassene Schmierung								-H1	
Mitnehmer	Mitnehmerkupplung								-FK	
Zulassung EU	II 3GD							1	-EX2	
	II 2G							1	-EX3	
O Zubehör	lose beigelegt (nachrüstbar)								ZUB-	ZUB-
Fußbefestigung	1								F	
Mittenstütze	1 ... 10								...M	
Nutenstein Befestigungsnut	1 ... 10							2 3	...Y	
Nutabdeckung Befestigungsnut	-	-	1 ... 10					...B		
Näherungsschalter, Kabel 2,5 m	1 ... 10								...G	
Schließer Stecker M8	1 ... 10								...H	
Näherungsschalter, Kabel 2,5 m	1 ... 10								...I	
Schließer, kontaktlos, PNP Stecker M8	1 ... 10								...J	
Näherungsschalter, Öffner Kabel 7,5 m	1 ... 10								...N	
Verbindungsleitung M8, 2,5 m	1 ... 10								...V	
Nutabdeckung Sensornut	1 ... 10								...S	

- 1 **EX2, EX3** Nicht mit Näherungsschalter G, H, I, J, N oder Verbindungsleitung V
- 2 **Y** Bei Baugröße 18 und 25 gibt es für Befestigung und Näherungsschalter nur eine Nut.
- 3 **Y + D2** Bei Baugröße 18 und 25 gilt: Eintrag „1Y“ = Liefermenge 4 Stück

- M** Mindestangaben
- O** Optionen

Übertrag Bestellcode

DGC - **K** - - - **PPV** - **A** - - - - - **ZUB**

Linearantriebe DGC-K

Zubehör

FESTO

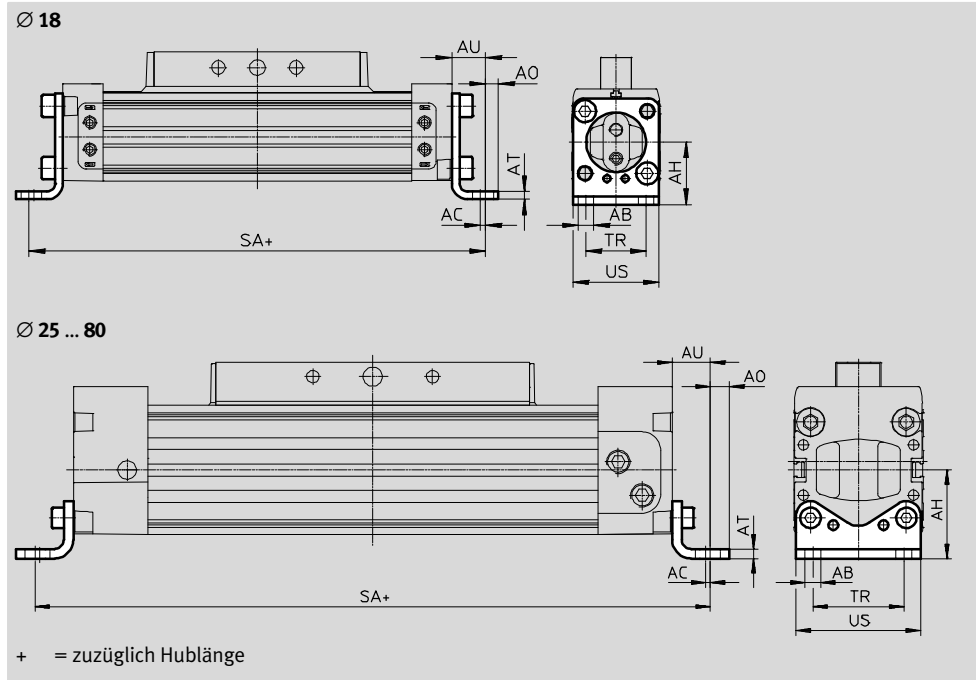
Fußbefestigung HP

(Bestellcode: F)

Werkstoff:

Stahl, verzinkt

Kupfer- und PTFE-frei



Abmessungen und Bestellangaben

für Ø [mm]	AB Ø	AC	AH	AO	AT	AU	SA		TR	US	Gewicht [g]	Teile-Nr.	Typ
							GK	GV					
18	5,5	2	24	4,7	3	13,3	176,6	256,6	24	33,2	59	158472	HP-18
25	5,5	2	29,5	6	3	13	226	326	32,5	44	61	150731	HP-25
32	6,6	2	37	7	4	17	284	414	38	52	117	150732	HP-32
40	6,6	2	46	8,5	5	17,5	335	505	45	62	188	150733	HP-40
50	9	3	61	11	6	25	400	600	65	87	243	150734	HP-50
63	11	3	69	13,5	6	28	456	706	75	102	305	150735	HP-63
80	13	3	85	12	8	28	576	-	72	128	620	158453	HP-80

Linearantriebe DGC-K

Zubehör

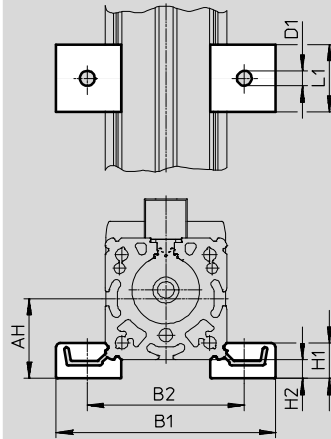
FESTO

Mittenstütze MUP
(Bestellcode: M)

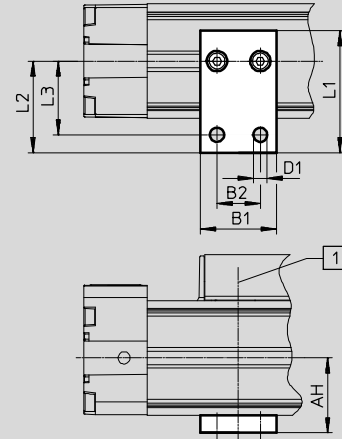
Werkstoff:
Stahl, verzinkt
Kupfer- und PTFE-frei



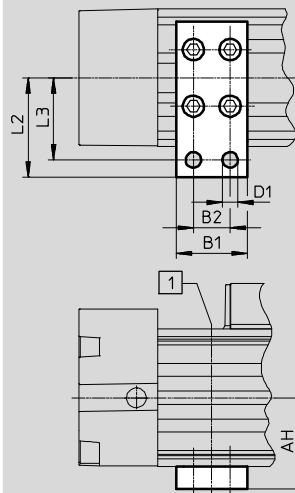
Ø 18/25 mit MUP-18/25



Ø 18/25 mit MUP-18/25-P
(zur einseitigen Montage)



Ø 32 ... 80



1) Position der Mittenstütze im Bereich des Profilverohrs frei wählbar

Abmessungen und Bestellangaben

für Ø	AH	B1	B2	D1	H1	H2	L1	L2	L3	Gewicht	Teile-Nr.	Typ
[mm]				Ø						[g]		
18	24	70,5	47	5,5	13	7	25	–	–	33	150736	MUP-18/25
	24	30	17	5,5	–	–	48	36	29	32	1711704	MUP-18/25-P¹⁾
25	29,5	81	58	5,5	13	7	25	–	–	33	150736	MUP-18/25
	29,5	30	17	5,5	–	–	48	36	29	32	1711704	MUP-18/25-P¹⁾
32	37	35	22	6,6	–	–	–	41,5	35	89	150737	MUP-32
40	46	35	22	6,6	–	–	–	47	40	126	150738	MUP-40
50	61	50	26	11	–	–	–	70	58	241	150739	MUP-50
63	69	50	26	11	–	–	–	77	65	340	150800	MUP-63
80	85	50	26	11	–	–	–	88	76	590	158455	MUP-80

1) Diese Mittenstütze kann nicht über den Bestellcode M im Produktbaukasten bestellt werden.

Linearantriebe DGC-K

Zubehör

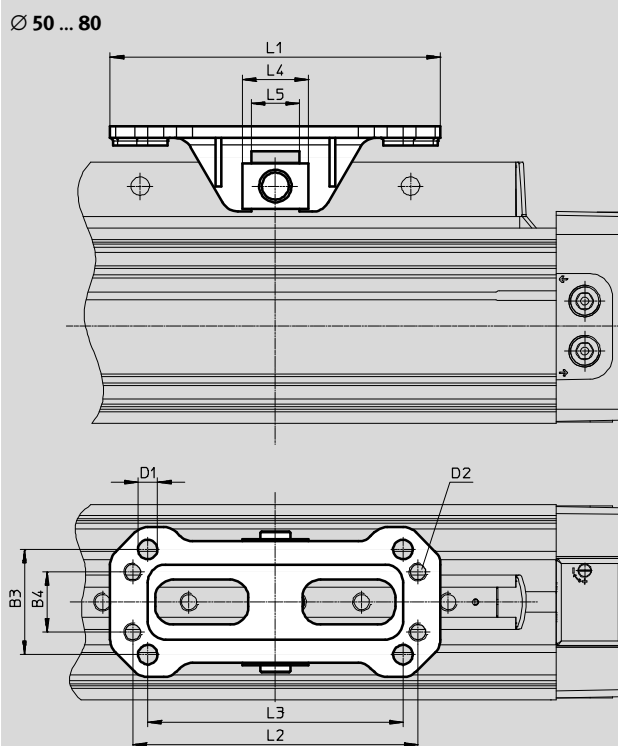
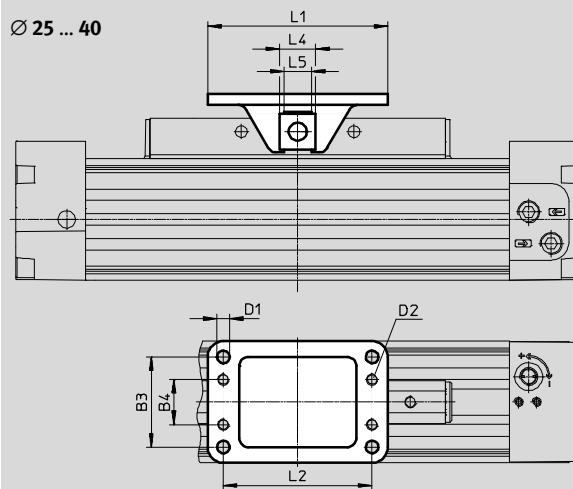
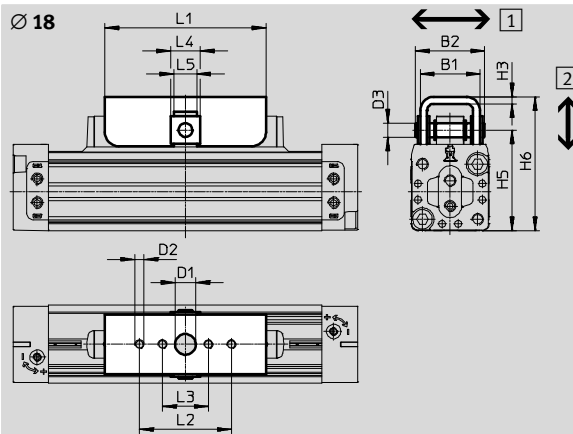
FESTO

Mitnehmer DARD-S
(Bestellcode: FK)

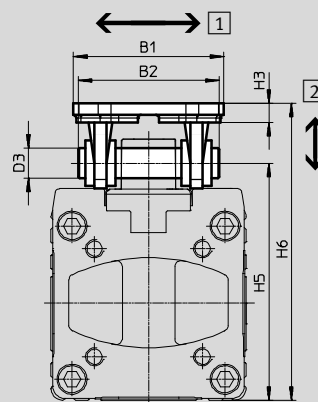
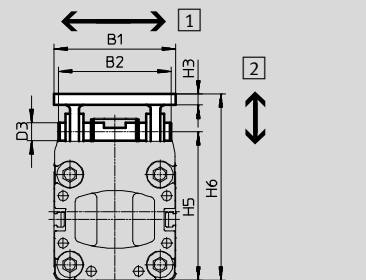
Werkstoffe:
Bolzen: Stahl, hochlegiert

Gabel: Stahl, hochlegiert
Gleitstück: Messing

Sicherungsring: Federstahl



Hinweis
Der Mitnehmer DARD-S hat die gleiche Schnittstelle wie der Mitnehmer FKP beim Linearantrieb DGP.
In servopneumatischen Systemen Mitnehmer DARD-M verwenden.



Hinweis
Ausgleich in Pfeilrichtung möglich.

Linearantriebe DGC-K

Zubehör

FESTO

Technische Daten					
für Ø [mm]	Max. Versatz zwischen Linearantrieb und externer Führung		Max. zulässige Belastung in Krafrichtung [N]	Umgebungstemperatur [°C]	Gewicht [g]
	1 [mm]	2 [mm]			
18	±1,8	±1,2	550	-20 ... +120	104
25	±2	±2	1100		231
32			1100		231
40			1800		362
50			2500		712
63			2500		712
80	±4	±4	7000		1955

Abmessungen und Bestellangaben										
für Ø [mm]	B1	B2	B3	B4	D1 Ø	D2	D3 Ø	H3	H5	H6
18	26	30	–	–	9	M4	6	3	43,8	57,8
25	54	50	40	20	5,5	M5	8	5	57	75
32									66	84
40	58	60	44	24	6,5	M6	10	6	78	99
50	71	63	51	23	9	M8	12	8	106	130
63									122	146
80	100	94	70	40	13	M12	20	13	158	194,5

für Ø [mm]	L1	L2	L3	L4	L5	Teile-Nr.	Typ
18	70	40	20	13	10,1	8001411	DARD-L1-18-S
25	80	66	–	16	12,1	8001412	DARD-L1-32-S
32						8001412	DARD-L1-32-S
40	90	76	–	18	14,1	8001413	DARD-L1-40-S
50	122	102	–	22	16,1	8001414	DARD-L1-63-S
63						8001414	DARD-L1-63-S
80	220	190	170	44	32,1	8001415	DARD-L1-80-S

Linearantriebe DGC-K

Zubehör

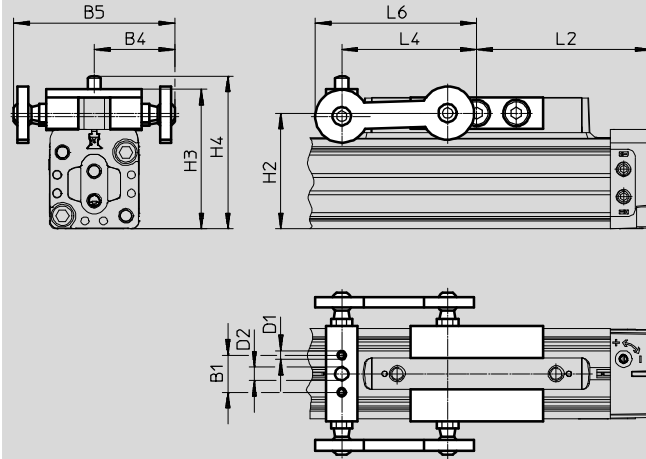
FESTO

Mitnehmer DARD-M
nahezu spielfrei

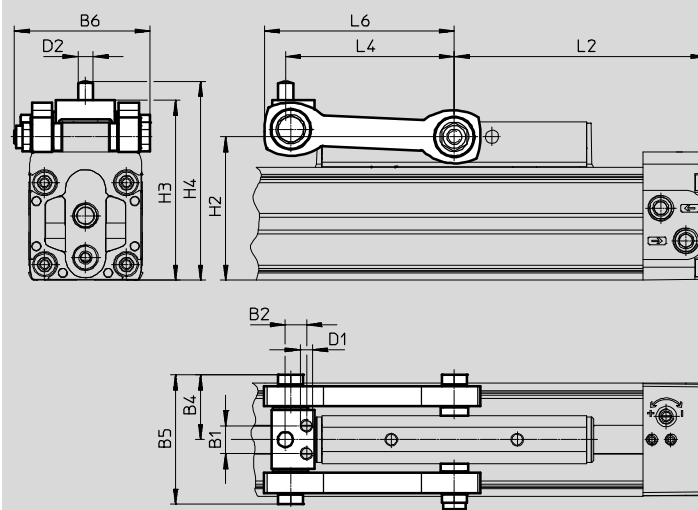
Werkstoff:
Stahl, verzinkt



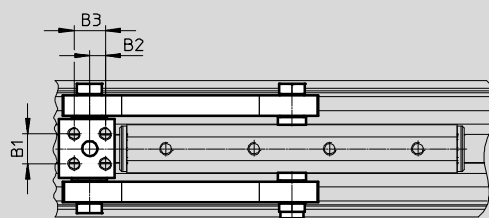
Ø 18



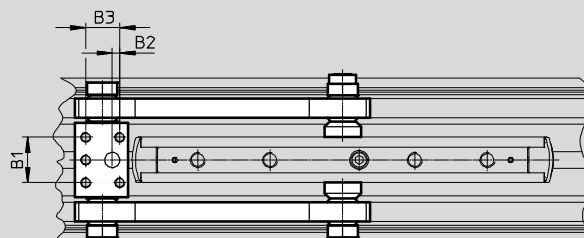
Ø 25 ... 80



Ø 32 ... 63



Ø 80



Linearantriebe DGC-K

Zubehör

FESTO

Technische Daten				
für \varnothing [mm]	Max. Versatz zwischen Linearantrieb und externer Führung ¹⁾ [mm]	Max. zulässige Belastung in Kraft- richtung [N]	Umgebungstemperatur [°C]	Gewicht [g]
18	±2,5	400	-10 ... +60	94
25		800		240
32		1300		275
40		2000		580
50	±4	3150		960
63		5000		1000
80		7800		2815

1) Seitlich und in der Höhe.

Abmessungen und Bestellangaben									
für \varnothing [mm]	B1	B2	B3	B4	B5	B6	D1 \varnothing	D2 \varnothing	H2
18	14	–	–	30,5±2,5	61	–	M3x6,2	5	43,8
25	11	8,4	–	25,7±2,5	51,4	54	M5x17	6	57
32	12	6,2	12,4	25,7±2,5	51,4	54	M5x13	6	66
40	18	11	18	36±2,5	72	75,3	M6x16	6	78
50	26	12,6	19	44±4	88	96,4	M8x18	10	106
63	26	12,6	19	44±4	88	96,4	M8x18	10	122
80	36	6	27	61,6±4	123,2	130	M8x26,6	12	158

für \varnothing [mm]	H3	H4	L2	L4	L6 max.	Teile-Nr.	Typ
18	52,8±2,5	57,8±2,5	75	51	61	2349274	DARD-L1-18-M
25	71,5±2,5	79±2,5	100	67,1	75,5	2349275	DARD-L1-25-M
32	80,5±2,5	88±2,5	125	80,3	91	2349276	DARD-L1-32-M
40	94,5±2,5	104,5±2,5	150	104	117	2349277	DARD-L1-40-M
50	125,5±4	135,5±4	175	124	139	2349278	DARD-L1-50-M
63	142±4	152±4	200	138	153	2349279	DARD-L1-63-M
80	187,5±4	199,5±4	260	182,9	213,5	2349280	DARD-L1-80-M

Linearantriebe DGC-K

Zubehör

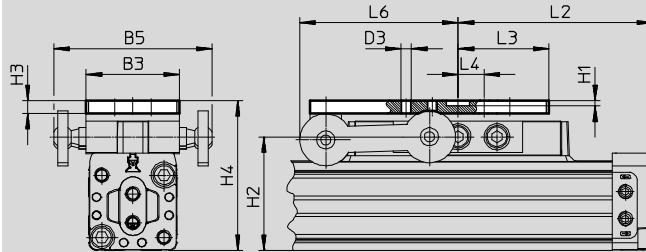
FESTO

Adapterplatte DAMF

Werkstoff:
Stahl, verzinkt

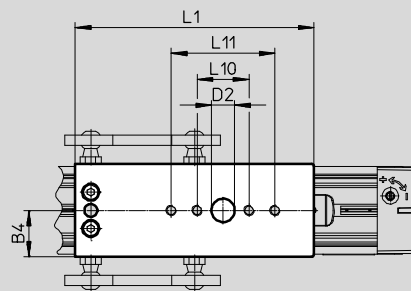


Ø 18

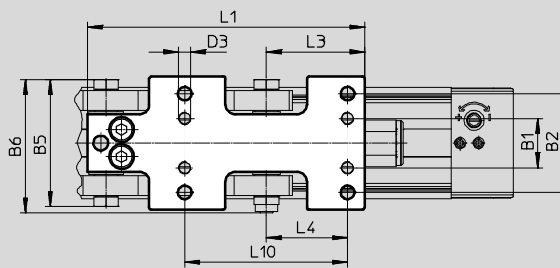
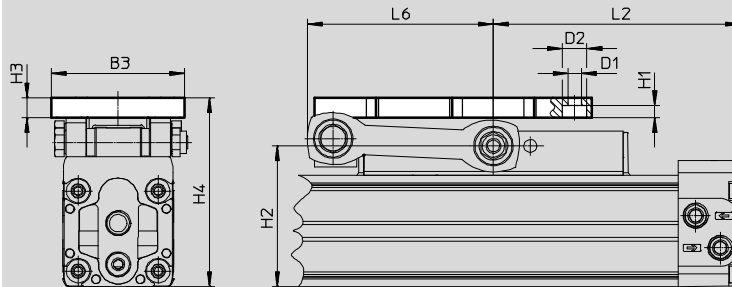


Hinweis

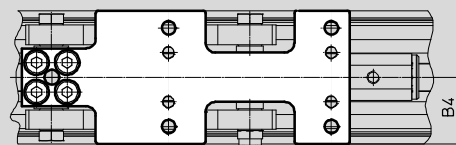
Die Adapterplatte DAMF hat die gleiche Schnittstelle wie der Mitnehmer FKP beim Linearantrieb DGP.



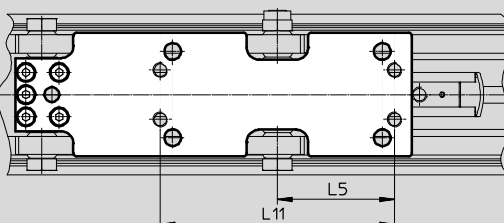
Ø 25 ... 80



Ø 32 ... 63



Ø 80



Linearantriebe DGC-K

Zubehör

Abmessungen und Bestellangaben								
für Ø	B1	B2	B3	B4	B5	B6	D1 Ø	D2 Ø
[mm]				±2,5				
18	–	–	36	18±2,5	61	–	–	9
25	20	40	54	27±2,5	51,4	54	5,5	10
32	20	40	54	27±2,5	51,4	54	5,5	10
40	24	44	58	29±2,5	72	75,3	6,6	11
50	23	51	71	35±4	88,1	96,4	9	15
63	23	51	71	35±4	88,1	96,4	9	15
80	40	70	100	50±4	123,2	130	13,5	20




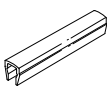
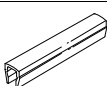

für Ø	D3	H1	H2	H3	H4	L1	L2	L3
[mm]								
18	M4	2,1	43,8	5	57,8±2,5	92	75	35
25	M5	5	57	8	75±2,5	112,4	100	40
32	M5	5	66	8	84±2,5	133	125	40,5
40	M6	6	78	10	99±2,5	162	150	45
50	M8	8	106	10	130±4	200	175	61
63	M8	8	122	10	146±4	214	200	61
80	M12	9	158	12	194±4	322,4	260	109

für Ø	L4	L5	L6	L10	L11	Gewicht	Teile-Nr.	Typ
[mm]			max.					
18	10	–	61	20	40	127	2349281	DAMF-18-FKP
25	33	–	75,5	66	–	265	2349282	DAMF-25-FKP
32	33	–	91	66	–	308	2349283	DAMF-32-FKP
40	38	–	117	76	–	593	2349284	DAMF-40-FKP
50	51	–	139	102	–	966	2349285	DAMF-50-FKP
63	51	–	153	102	–	1042	2349286	DAMF-63-FKP
80	85	95	213,5	170	190	2817	2349287	DAMF-80-FKP


Linearantriebe DGC-K

Zubehör

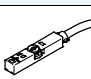
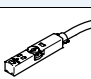
FESTO

Bestellangaben						
	für Ø	Beschreibung	Bestellcode	Teile-Nr.	Typ	PE ¹⁾
Nutenstein ABAN/NST Datenblätter → Internet: hmbn						
	18, 25	für Befestigungsnut	Y	8003032	ABAN-1M4-5	4
	18, 25	<ul style="list-style-type: none"> für Befestigungsnut bei Ø 18 und 25 nicht mit DGC-...-D2 (Druckluftanschluss beidseitig) einsetzbar 		526091	NST-HMV-M4	10
	32, 40 50, 63, 80	für Befestigungsnut		150914	NST-5-M5	1
			150915	NST-8-M6		
Nutabdeckung ABP Datenblätter → Internet: abp						
	32, 40 50, 63, 80	für Befestigungsnut je 0,5 m	B	151681	ABP-5	2
				151682	ABP-8	
	18, 25, 32, 40, 50, 63, 80	für Sensornut je 0,5 m	S	563360	ABP-5-S1	2
Drossel-Rückschlagventil GRLA Datenblätter → Internet: grla						
	18 25, 32 40, 50 63 80	Metall-Ausführung	–	193137	GRLA-M5-QS-3-D	1
				193138	GRLA-M5-QS-4-D	
				193142	GRLA-1/8-QS-3-D	
				193143	GRLA-1/8-QS-4-D	
				193144	GRLA-1/8-QS-6-D	
				193145	GRLA-1/8-QS-8-D	
				193146	GRLA-1/4-QS-6-D	
				193147	GRLA-1/4-QS-8-D	
				193148	GRLA-1/4-QS-10-D	
				193149	GRLA-3/8-QS-6-D	
				193150	GRLA-3/8-QS-8-D	
				193151	GRLA-3/8-QS-10-D	
				193152	GRLA-1/2-QS-12-D	

1) Packungseinheit in Stück

 Hinweis

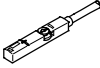
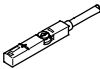
In Verbindung mit der Variante **rungsschalter**, die von oben in DGC-K-...-D2 (Druckluftanschluss **Nut einsetzbar** sind, verwendet beidseitig) können nur Nähe- werden.



Bestellangaben – Näherungsschalter für T-Nut, magnetoresistiv						Datenblätter → Internet: smt
	Befestigungsart	Schalt- ausgang	Elektrischer Anschluss	Kabellänge [m]	Teile-Nr.	Typ
Schließer						
	von oben in Nut einsetzbar, bündig mit Zylinderprofil, kurze Bauform	PNP	Kabel, 3-adrig	2,5	574335	SMT-8M-A-PS-24V-E-2,5-OE
			Stecker M8x1, 3-polig	0,3	574334	SMT-8M-A-PS-24V-E-0,3-M8D
		NPN	Stecker M12x1, 3-polig	0,3	574337	SMT-8M-A-PS-24V-E-0,3-M12
			Kabel, 3-adrig	2,5	574338	SMT-8M-A-NS-24V-E-2,5-OE
		Stecker M8x1, 3-polig	0,3	574339	SMT-8M-A-NS-24V-E-0,3-M8D	
Öffner						
	von oben in Nut einsetzbar, bündig mit Zylinderprofil, kurze Bauform	PNP	Kabel, 3-adrig	7,5	574340	SMT-8M-A-PO-24V-E-7,5-OE

Linearantriebe DGC-K

Zubehör

FESTO

Bestellangaben – Näherungsschalter für T-Nut, magnetisch Reed						Datenblätter → Internet: sme
	Befestigungsart	Schalt- ausgang	Elektrischer An- schluss	Kabellänge [m]	Teile-Nr.	Typ
Schließer						
	von oben in Nut einsetzbar, bündig mit Zylinderprofil	kontakt- behafet	Kabel, 3-adrig	2,5	543862	SME-8M-DS-24V-K-2,5-OE
				5,0	543863	SME-8M-DS-24V-K-5,0-OE
			Kabel, 2-adrig	2,5	543872	SME-8M-ZS-24V-K-2,5-OE
			Stecker M8x1, 3-polig	0,3	543861	SME-8M-DS-24V-K-0,3-M8D
Öffner						
	von oben in Nut einsetzbar, bündig mit Zylinderprofil	kontakt- behafet	Kabel, 3-adrig	7,5	546799	SME-8M-DO-24V-K-7,5-OE

Bestellangaben – Verbindungsleitungen					Datenblätter → Internet: nebu
	Elektrischer Anschluss links	Elektrischer Anschluss rechts	Kabellänge [m]	Teile-Nr.	Typ
	Dose gerade, M8x1, 3-polig	Kabel, offenes Ende, 3-adrig	2,5	541333	NEBU-M8G3-K-2.5-LE3
			5	541334	NEBU-M8G3-K-5-LE3
	Dose gerade, M12x1, 5-polig	Kabel, offenes Ende, 3-adrig	2,5	541363	NEBU-M12G5-K-2.5-LE3
			5	541364	NEBU-M12G5-K-5-LE3
	Dose gewinkelt, M8x1, 3-polig	Kabel, offenes Ende, 3-adrig	2,5	541338	NEBU-M8W3-K-2.5-LE3
			5	541341	NEBU-M8W3-K-5-LE3
	Dose gewinkelt, M12x1, 5-polig	Kabel, offenes Ende, 3-adrig	2,5	541367	NEBU-M12W5-K-2.5-LE3
			5	541370	NEBU-M12W5-K-5-LE3