

Manometer










FESTO



Manometer

prehľad dodávok

FESTO

Typ	Pneumatický prípoj	Nominálna veľkosť							Zobrazovacia jednotka			Červené/ zelené pole	→ strana/ internet	
		15	23	26	27	40	50	63	bar	MPa	psi			
manometer MA-...-EN		R ¹ / ₈ , R ¹ / ₄ , G ¹ / ₄	—	—	—	—	■	■	■	■	—	■	—	3
manometer s červeným/ zeleným poľom MA-...-RG		R ¹ / ₈ , R ¹ / ₄	—	—	—	—	■	■	■	■	■	■	■	6
manometer MA		M5, R ¹ / ₈ , G ¹ / ₈ , G ¹ / ₄	■	■	—	■	■	■	■	■	■	—	9	
presný manometer MAP		R ¹ / ₈	—	—	—	—	■	—	—	■	—	■	—	13
manometer MA-...-QS		QS-4, QS-6, QS-8	■	—	—	—	—	—	—	■	—	—	—	14
prírubový manometer FMA-...-EN		G ¹ / ₄	—	—	—	—	■	■	■	■	—	■	—	15
prírubový manometer FMA		G ¹ / ₄	—	—	—	—	—	—	■	■	—	■	—	17
presný prírubový manometer FMAP		G ¹ / ₄	—	—	—	—	—	—	■	■	—	■	—	18
manometer PAGN		pre QSP10	—	—	■	—	■	—	—	■	■	■	—	20

Manometer MA-EN

údajový list

FESTO

funkcia



— | — — teplotný rozsah
—20 ... +60 °C



Technické údaje					
nominálna veľkosť	40			50	63
pneumatický prípoj	R $\frac{1}{8}$	R $\frac{1}{4}$	G $\frac{1}{4}$	G $\frac{1}{4}$	G $\frac{1}{4}$
prevádzkové médium	inertné plyny neutrálne tekutiny				
upozornenie pre prevádzkové/ riadiace médium	bez kyslíka bez acetylénu				
konštrukcia	manometer s trubičkovou pružinou				
zodpovedá norme	EN 837-1				
spôsob upevnenia	zapojenie do vedenia				
prípojenie	zadná strana v strede				
teplota okolia [°C]	-20 ... +60				
teplota média [°C]	-20 ... +60 ¹⁾				
trieda presnosti merania	2,5				
činiteľ trvalého zaťaženia	0,75				
činiteľ striedavého zaťaženia	0,66				
krytie	IP43				
pre jednotky úpravy vzduchu rada MS	MS4	MS4/MS6/MS9/MS12		—	—
hmotnosť [g]	60	70	70	70	80

1) Pri použití teploty média pod 0 °C treba dbať na suché prevádzkové médium.

Materiály					
nominálna veľkosť	40			50	63
pneumatický prípoj	R $\frac{1}{8}$	R $\frac{1}{4}$	G $\frac{1}{4}$	G $\frac{1}{4}$	G $\frac{1}{4}$
teleso	akrylbutadiénstyrén (farba: čierna)				
priehľadné okienko	polystyrol				
závitová časť	mosadz				
materiály v kontakte s médiom	mosadz				
poznámka o materiáli	v zmysle RoHS				

Rozsah zobrazenia					
nominálna veľkosť	40			50	63
pneumatický prípoj	R $\frac{1}{8}$	R $\frac{1}{4}$	G $\frac{1}{4}$	G $\frac{1}{4}$	G $\frac{1}{4}$
[bar]	[psi]				
0 ... 1	0 ... 14,5	—	—	—	■
0 ... 2,5	0 ... 36	—	—	■	■
0 ... 6	0 ... 87	—	■	—	—
0 ... 10	0 ... 145	■	■	■	■
0 ... 16	0 ... 232	—	■	■	■
0 ... 25	0 ... 360	■	■	■	—

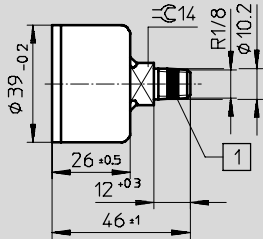
Manometer MA-EN

údajový list

Rozmery

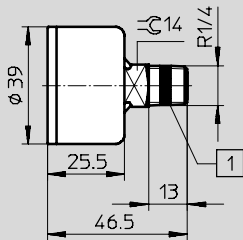
sťahovanie CAD modelov → www.festo.sk/engineering

MA-40, R $\frac{1}{8}$



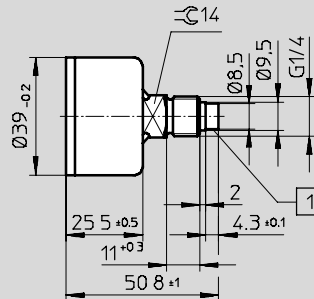
1 PTFE tesnenie pri
MA-40-25- $\frac{1}{8}$ -EN

MA-40, R $\frac{1}{4}$



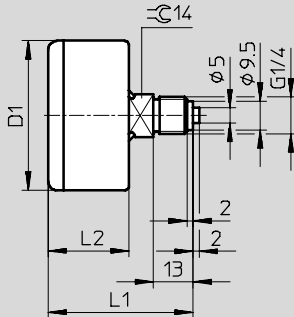
1 PTFE tesnenie

MA-40, G $\frac{1}{4}$



1 s namontovaným PTFE
tesniacim krúžkom

MA-50/63, G $\frac{1}{4}$



typ	D1 Ø	L1	L2
MA-50	49	47,5	26,5
MA-63	61,5	48,5	27,5

Manometer MA-EN

údajový list

FESTO

Typové označenie						
nominálna veľkosť	pneumatický prípoj	prevádzkový tlak	rozsah zobrazenia		č. dielu	typ
			[bar]	[psi]		
40	R $\frac{1}{8}$	0 ... 10 bar	0 ... 10	0 ... 145	162835	MA-40-10- $\frac{1}{8}$ -EN
		0 ... 25 bar	0 ... 25	0 ... 360	526167	MA-40-25- $\frac{1}{8}$ -EN
	R $\frac{1}{4}$	0 ... 6 bar	0 ... 6	0 ... 87	187078	MA-40-6-R $\frac{1}{4}$ -EN
		0 ... 10 bar	0 ... 10	0 ... 145	187079	MA-40-10-R $\frac{1}{4}$ -EN
		0 ... 16 bar	0 ... 16	0 ... 232	187080	MA-40-16-R $\frac{1}{4}$ -EN
		0 ... 25 bar	0 ... 25	0 ... 360	187081	MA-40-25-R $\frac{1}{4}$ -EN
	G $\frac{1}{4}$	0 ... 6 bar	0 ... 6	0 ... 87	183899	MA-40-6-G $\frac{1}{4}$ -EN
		0 ... 10 bar	0 ... 10	0 ... 145	183900	MA-40-10-G $\frac{1}{4}$ -EN
		0 ... 16 bar	0 ... 16	0 ... 232	183901	MA-40-16-G $\frac{1}{4}$ -EN
		0 ... 25 bar	0 ... 25	0 ... 360	183902	MA-40-25-G $\frac{1}{4}$ -EN
50	G $\frac{1}{4}$	0 ... 2,5 bar	0 ... 2,5	0 ... 36	162837	MA-50-2,5- $\frac{1}{4}$ -EN
		0 ... 10 bar	0 ... 10	0 ... 145	162838	MA-50-10- $\frac{1}{4}$ -EN
		0 ... 16 bar	0 ... 16	0 ... 232	162839	MA-50-16- $\frac{1}{4}$ -EN
63	G $\frac{1}{4}$	0 ... 1 bar	0 ... 1	0 ... 14,5	162844	MA-63-1- $\frac{1}{4}$ -EN
		0 ... 2,5 bar	0 ... 2,5	0 ... 36	162845	MA-63-2,5- $\frac{1}{4}$ -EN
		0 ... 10 bar	0 ... 10	0 ... 145	162840	MA-63-10- $\frac{1}{4}$ -EN
		0 ... 16 bar	0 ... 16	0 ... 232	162841	MA-63-16- $\frac{1}{4}$ -EN


Manometer MA-RG, s červeno-zeleným poľom

údajový list

FESTO

funkcia



-  - teplotný rozsah
-20 ... +60 °C



Nastaviteľné červené a zelené pole prispieva k vyššej bezpečnosti monitorovania stlačeného vzduchu.

Dva červené segmenty nad stupnicou manometra umožňujú individuálne vymedziť rozsah tlakov na segmente

so zelenou potlačou. Pomocou farebného ohraničenia môžete na pohľad rozlíšiť, či sa tlak

nachádza v prípustnom rozsahu tolerancie.

Technické údaje			
nominálna veľkosť	40	50	63
pneumatický prípoj	R $\frac{1}{8}$	R $\frac{1}{4}$	R $\frac{1}{4}$
prevádzkové médium	inertné plyny neutrálne tekutiny		
upozornenie pre prevádzkové/ riadiace médium	bez kyslíka bez acetylénu		
konštrukcia	manometer s trubičkovou pružinou		
zodpovedá norme	EN 837-1		
spôsob upevnenia	zapojenie do vedenia		
prípojenie	zadná strana v strede		
teplota okolia [°C]	-20 ... +60		
teplota média [°C]	-20 ... +60 ¹⁾		
trieda presnosti merania	2,5		
činiteľ trvalého zaťaženia	0,75		
činiteľ striedavého zaťaženia	0,66		
krytie	IP43		
pre jednotky úpravy vzduchu rad MS	MS4	MS4/MS6/MS9/MS12	—
hmotnosť [g]	60	75	90

1) Pri použití teploty média pod 0 °C treba dbať na suché prevádzkové médium.

Materiály	
teleso	akrylbutadiénstyren (farba: čierna)
priehľadné okienko	polymethylmetakrylát
závitová časť/materiály v kontakte s médiom	mosadz
poznámka o materiáli	v zmysle RoHS

Manometer MA-RG, s červeno-zeleným polom

FESTO

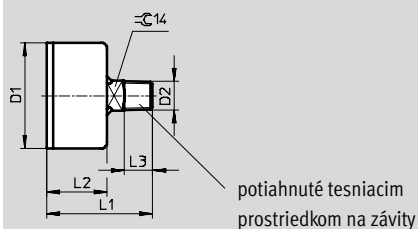
údajový list

Rozsah zobrazenia			
nomiálna veľkosť	40	50	63
pneumatický prípoj	R $\frac{1}{8}$	R $\frac{1}{4}$	R $\frac{1}{4}$
[bar]			
0 ... 2,5	■	■	■
0 ... 10	■	■	■
0 ... 16	■	■	■
[MPa]			
0 ... 0,25	—	■	■
0 ... 1	■	■	■
0 ... 1,6	■	■	■
[psi]			
0 ... 36	—	■	■
0 ... 145	■	■	■
0 ... 232	■	■	■

Rozmery

sťahovanie CAD modelov → www.festo.sk/engineering

MA-...-E-RG



typ	D1 ∅ ±0,5	D2	L1 ±1	L2 ±0,5	L3
MA-40-...-E-RG	39	R $\frac{1}{8}$	46	28	10
MA-50-...-E-RG	49	R $\frac{1}{4}$	49	28	13
MA-63-...-E-RG	61,5	R $\frac{1}{4}$	50,5	29,5	13

Manometer MA-RG, s červeno-zeleným poľom

FESTO

údajový list

Typové označenie					
nominálna veľkosť	pneumatický prípoj	prevádzkový tlak	rozsah zobrazenia	č. dielu	typ
jednotka indikácie [bar]					
40	R $\frac{1}{8}$	0 ... 2,5 bar	0 ... 2,5	546963	MA-40-2,5-R $\frac{1}{8}$ -E-RG
		0 ... 10 bar	0 ... 10	525725	MA-40-10-R $\frac{1}{8}$ -E-RG
		0 ... 16 bar	0 ... 16	525726	MA-40-16-R $\frac{1}{8}$ -E-RG
50	R $\frac{1}{4}$	0 ... 2,5 bar	0 ... 2,5	525727	MA-50-2,5-R $\frac{1}{4}$ -E-RG
		0 ... 10 bar	0 ... 10	525728	MA-50-10-R $\frac{1}{4}$ -E-RG
		0 ... 16 bar	0 ... 16	525729	MA-50-16-R $\frac{1}{4}$ -E-RG
63	R $\frac{1}{4}$	0 ... 2,5 bar	0 ... 2,5	525730	MA-63-2,5-R $\frac{1}{4}$ -E-RG
		0 ... 10 bar	0 ... 10	525731	MA-63-10-R $\frac{1}{4}$ -E-RG
		0 ... 16 bar	0 ... 16	525732	MA-63-16-R $\frac{1}{4}$ -E-RG
jednotka indikácie [MPa]					
40	R $\frac{1}{8}$	0 ... 1 MPa	0 ... 1	526778	MA-40-1,0-R $\frac{1}{8}$ -MPA-E-RG
		0 ... 1,6 MPa	0 ... 1,6	526779	MA-40-1,6-R $\frac{1}{8}$ -MPA-E-RG
		0 ... 0,25 MPa	0 ... 0,25	526780	MA-50-0,25-R $\frac{1}{4}$ -MPA-E-RG
50	R $\frac{1}{4}$	0 ... 1 MPa	0 ... 1	526781	MA-50-1,0-R $\frac{1}{4}$ -MPA-E-RG
		0 ... 1,6 MPa	0 ... 1,6	526782	MA-50-1,6-R $\frac{1}{4}$ -MPA-E-RG
		0 ... 0,25 MPa	0 ... 0,25	526783	MA-63-0,25-R $\frac{1}{4}$ -MPA-E-RG
63	R $\frac{1}{4}$	0 ... 1 MPa	0 ... 1	526784	MA-63-1,0-R $\frac{1}{4}$ -MPA-E-RG
		0 ... 1,6 MPa	0 ... 1,6	526785	MA-63-1,6-R $\frac{1}{4}$ -MPA-E-RG
		jednotka indikácie [psi]			
40	R $\frac{1}{8}$	0 ... 145 Psi	0 ... 145	526786	MA-40-145-R $\frac{1}{8}$ -PSI-E-RG
		0 ... 232 Psi	0 ... 232	526787	MA-40-232-R $\frac{1}{8}$ -PSI-E-RG
50	R $\frac{1}{4}$	0 ... 36 Psi	0 ... 36	526788	MA-50-36-R $\frac{1}{4}$ -PSI-E-RG
		0 ... 145 Psi	0 ... 145	526789	MA-50-145-R $\frac{1}{4}$ -PSI-E-RG
		0 ... 232 Psi	0 ... 232	526790	MA-50-232-R $\frac{1}{4}$ -PSI-E-RG
63	R $\frac{1}{4}$	0 ... 36 Psi	0 ... 36	526791	MA-63-36-R $\frac{1}{4}$ -PSI-E-RG
		0 ... 145 Psi	0 ... 145	526792	MA-63-145-R $\frac{1}{4}$ -PSI-E-RG
		0 ... 232 Psi	0 ... 232	526793	MA-63-232-R $\frac{1}{4}$ -PSI-E-RG

Manometer MA

údajový list

FESTO

funkcia



— — — — —
teplotný rozsah
-20 ... +60 °C



Technické údaje								
nominálna veľkosť	15	23	27		40		50	63
pneumatický prípoj	M5	R $\frac{1}{8}$	M5	R $\frac{1}{8}$	G $\frac{1}{8}$	G $\frac{1}{4}$	G $\frac{1}{4}$	G $\frac{1}{4}$
prevádzkové médium	inertné plyny							plynné
	neutrálne tekutiny							média
upozornenie pre prevádzkové/ riadiace médium	bez kyslíka							tekuté
	bez acetylénu							
konštrukcia	manometer s trubičkovou pružinou bez meracieho ústrojenstva		manometer s trubičkovou pružinou				manometer s plochým perom	
zodpovedá norme	EN 837-1							EN 837-3
spôsob upevnenia	zapojenie do vedenia							
prípojenie	zadná strana v strede							
teplota okolia [°C]	-20 ... +60		0 ... +60		-20 ... +60		-20 ... +60	
teplota média [°C]	-20 ... +60 ¹⁾		0 ... +60		-20 ... +60 ¹⁾		-20 ... +80 ¹⁾	
trieda presnosti merania	5		4		2,5		1,6	
činiteľ trvalého zaťaženia	0,75		0,75				0,75	
činiteľ striedavého zaťaženia	0,66	0,6	0,66				0,9	
krytie	IP53	IP44	IP43				IP43	
pre jednotky úpravy vzduchu rad D	—	—	MICRO	—	MINI	—	MIDI/MAXI	—
hmotnosť [g]	10	27	11	8	60	70	70	180

1) Pri použití teploty média pod 0 °C treba dbať na suché prevádzkové médium.

Materiály								
nominálna veľkosť	15	23	27		40		50	63
pneumatický prípoj	M5	R $\frac{1}{8}$	M5	R $\frac{1}{8}$	G $\frac{1}{8}$	G $\frac{1}{4}$	G $\frac{1}{4}$	G $\frac{1}{4}$
teleso	oceľ (farba: čierna)	mosadz (farba: čierna)	polyamid (farba: čierna)		akrylbutadiénstyren (farba: čierna)		oceľ	
priehľadné okienko	polykarbonát		polystyrol		polystyrol		polymethyl- metakrylát	
závitová časť/ materiály v kontakte s médium	mosadz		mosadz	polyamid, spevnený	mosadz		mosadz	
poznámka o materiáli	v zmysle RoHS							

Manometer MA

údajový list

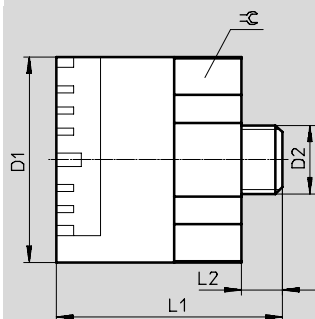
FESTO

Rozsah zobrazenia									
nominálna veľkosť		15	23	27		40		50	63
pneumatický prípoj		M5	R $\frac{1}{8}$	M5	R $\frac{1}{8}$	G $\frac{1}{8}$	G $\frac{1}{4}$	G $\frac{1}{4}$	G $\frac{1}{4}$
[bar]	[psi]								
0 ... 0,25	0 ... 3,6	—	—	—	—	—	—	—	■
0 ... 6	0 ... 87	—	■	—	—	—	—	—	—
0 ... 10	0 ... 145	—	■	—	—	■	—	■	—
0 ... 16	0 ... 232	—	■	—	■	■	—	■	—
0 ... 25	0 ... 360	—	—	—	■	—	—	—	—
[bar]									
0 ... 10		■	—	■	—	—	—	—	—
[MPa]									
0 ... 0,6		—	—	—	—	—	■	—	—
0 ... 1		—	—	■	—	■	■	■	—
0 ... 1,6		—	—	—	—	■	■	■	—
0 ... 2,5		—	—	—	—	—	■	—	—
[psi]									
0 ... 145		■	—	—	—	—	—	—	—
0 ... 160		—	—	■	—	—	—	—	—

Rozmery

sťahovanie CAD modelov → www.festo.sk/engineering

MA-15



typ	D1	D2	L1	L2	☉
MA-15	15	M5	16,5	3	14

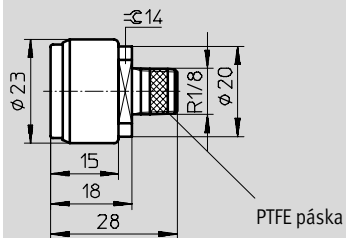
Manometer MA

údajový list

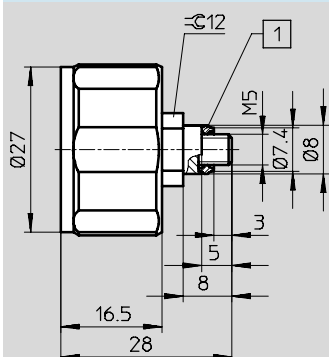
Rozmery

sťahovanie CAD modelov → www.festo.sk/engineering

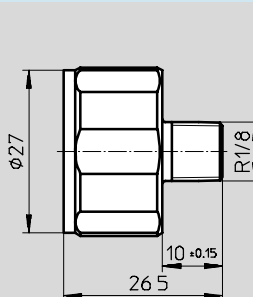
MA-23



MA-27, M5

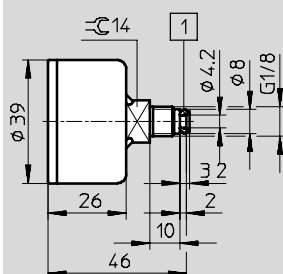


MA-27, R1/8

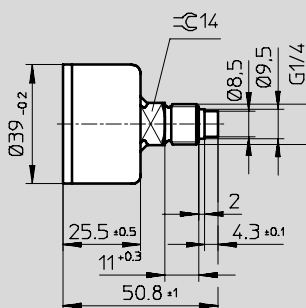


1 s namontovaným polyamidovým tesniacim krúžkom

MA-40, G1/8

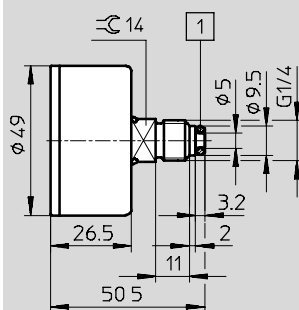


MA-40, G1/4

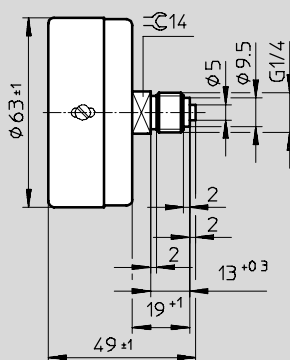


1 namontovaným hliníkovým tesniacim krúžkom MA-40-...-G1/8-MPA

MA-50



MA-63



1 s namontovaným hliníkovým tesniacim krúžkom pri MA-50-...-G1/4-MPA

Manometer MA

údajový list

FESTO

Údaje pre objednávku					
nominálna veľkosť	pneumatický prípoj	prevádzkový tlak	rozsah zobrazenia		č. dielu typ
			[bar]	[psi]	
23	R $\frac{1}{8}$	0 ... 6 bar	0 ... 6	0 ... 87	183896 MA-23-6-R $\frac{1}{8}$
		0 ... 10 bar	0 ... 10	0 ... 145	183897 MA-23-10-R $\frac{1}{8}$
		0 ... 16 bar	0 ... 16	0 ... 232	183898 MA-23-16-R $\frac{1}{8}$
27	R $\frac{1}{8}$	0 ... 16 bar	0 ... 16	0 ... 232	541733 MA-27-16-R $\frac{1}{8}$
		0 ... 25 bar	0 ... 25	0 ... 360	541734 MA-27-25-R $\frac{1}{8}$
40	G $\frac{1}{8}$	0 ... 10 bar	0 ... 10	0 ... 145	359874 MA-40-10- $\frac{1}{8}$
		0 ... 16 bar	0 ... 16	0 ... 232	345395 MA-40-16- $\frac{1}{8}$
50	G $\frac{1}{4}$	0 ... 10 bar	0 ... 10	0 ... 145	359873 MA-50-10- $\frac{1}{4}$
		0 ... 16 bar	0 ... 16	0 ... 232	356759 MA-50-16- $\frac{1}{4}$
63	G $\frac{1}{4}$	0 ... 0,25 bar	0 ... 0,25	0 ... 3,6	7169 MA-63-0,25

Typové označenie					
nominálna veľkosť	pneumatický prípoj	prevádzkový tlak	rozsah zobrazenia	č. dielu	typ
15	M5	0 ... 10 bar	0 ... 10	132340	MA-15-10-M5
27	M5	0 ... 10 bar	0 ... 10	526323	MA-27-10-M5
jednotka indikácie [MPa]					
27	M5	0 ... 1 MPa	0 ... 1	526324	MA-27-1,0-M5-MPA
40	G $\frac{1}{8}$	0 ... 1 MPa	0 ... 1	192732	MA-40-1-G $\frac{1}{8}$ -MPA
		0 ... 1,6 MPa	0 ... 1,6	192733	MA-40-1,6-G $\frac{1}{8}$ -MPA
	G $\frac{1}{4}$	0 ... 0,6 MPa	0 ... 0,6	184285	MA-40-0,6-G $\frac{1}{4}$ -MPA
		0 ... 1 MPa	0 ... 1	184286	MA-40-1,0-G $\frac{1}{4}$ -MPA
		0 ... 1,6 MPa	0 ... 1,6	184287	MA-40-1,6-G $\frac{1}{4}$ -MPA
50	G $\frac{1}{4}$	0 ... 1 MPa	0 ... 1	192734	MA-50-1-G $\frac{1}{4}$ -MPA
		0 ... 1,6 MPa	0 ... 1,6	192735	MA-50-1,6-G $\frac{1}{4}$ -MPA
jednotka indikácie [psi]					
15	M5	0 ... 145 Psi	0 ... 145	132341	MA-15-145-M5-PSI
27	M5	0 ... 160 Psi	0 ... 160	527405	MA-27-160-M5-PSI

Presné manometre MAP

údajový list

FESTO

funkcia



— | — teplotný rozsah
-20 ... +60 °C



Technické údaje	
nominálna veľkosť	40
pneumatický prípoj	R1/8
prevádzkové médium	inertné plyny neutrálne tekutiny
upozornenie pre prevádzkové/ riadiace médium	bez kyslíka bez acetylénu
konštrukcia	manometer s trubičkovou pružinou
zodpovedá norme	EN 837-1
spôsob upevnenia	zapojenie do vedenia
prípojenie	zadná strana v strede
teplota okolia [°C]	-20 ... +60
teplota média [°C]	-20 ... +60 ¹⁾
trieda presnosti merania	1,6
činiteľ trvalého zaťaženia	0,75
činiteľ striedavého zaťaženia	0,66
krytie	IP43
hmotnosť [g]	60

1) Pri použití teploty média pod 0 °C treba dbať na suché prevádzkové médium.

Materiály	
teleso	akrylbutadiénstyrén (farba: čierna) alebo polybutylentereftalát (PBT)
priehľadné okienko	polystyrol
závitová časť/ materiály v kontakte s médium	mosadz
poznámka o materiáli	v zmysle RoHS

Rožmery	sťahovanie CAD modelov → www.festo.sk/engineering

Údaje pre objednávku						
nominálna veľkosť	pneumatický prípoj	prevádzkový tlak	rozsah zobrazenia		č. dielu	typ
			[bar]	[psi]		
40	R1/8	0 ... 1 bar	0 ... 1	0 ... 15	161126	MAP-40-1-1/8-EN
		0 ... 4 bar	0 ... 4	0 ... 58	162842	MAP-40-4-1/8-EN
		0 ... 6 bar	0 ... 6	0 ... 87	161127	MAP-40-6-1/8-EN
		0 ... 16 bar	0 ... 16	0 ... 232	161128	MAP-40-16-1/8-EN


Manometer MA-QS

údajový list

FESTO

funkcia



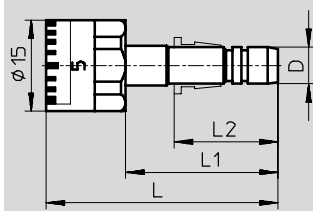
-  - teplotný rozsah
-20 ... +60 °C



Technické údaje	
nominálna veľkosť	15
pneumatický prípoj	QS-4 QS-6 QS-8
prevádzkové médium	inertné plyny neutrálne tekutiny
upozornenie pre prevádzkové/ riadiace médium	bez kyslíka bez acetylénu
konštrukcia	manometer s trubičkovou pružinou bez meracieho ústrojenstva
zodpovedá norme	EN 837-1
spôsob upevnenia	zapojenie do vedenia
prípojenie	zadná strana v strede
teplota okolia [°C]	-20 ... +60
teplota média [°C]	-20 ... +60
trieda presnosti merania	5
činiteľ trvalého zaťaženia	0,75
činiteľ striedavého zaťaženia	0,66
krytie	IP53
hmotnosť [g]	10

Materiály	
teleso	oceľ (farba: čierna)
priehľadné okienko	polykarbonát
závitová časť/ materiály v kontakte s médiom	mosadz
poznámka o materiáli	v zmysle RoHS

Rozmery sťahovanie CAD modelov → www.festo.sk/engineering



Rozmery a údaje pre objednávku								
nominálna veľkosť	pneumatický prípoj D	L	L1	L2	prevádzkový tlak	rozsah zobrazenia	č. dielu	typ
						[bar]		
15	QS-4	36	23	15	0 ... 10 bar	0 ... 10	153383	MA-15-10-QS-4
	QS-6	38	25	17	0 ... 10 bar	0 ... 10	153384	MA-15-10-QS-6
	QS-8	34	21	18,5	0 ... 10 bar	0 ... 10	153385	MA-15-10-QS-8

Prírubový manometer FMA-EN

údajový list

FESTO

funkcia



— — — teplotný rozsah
-20 ... +60 °C



Technické údaje			
nominálna veľkosť	40	50	63
pneumatický prípoj	G $\frac{1}{4}$	G $\frac{1}{4}$	G $\frac{1}{4}$
prevádzkové médium	inertné plyny neutrálne tekutiny		
upozornenie pre prevádzkové/ riadiace médium	bez kyslíka bez acetylénu		
konštrukcia	manometer s trubičkovou pružinou		
zodpovedá norme	EN 837-1		
spôsob upevnenia	montáž do panelu		
prípojenie	zadná strana v strede		
teplota okolia [°C]	-20 ... +60		
teplota média [°C]	-20 ... +60 ¹⁾		
trieda presnosti merania	2,5		
činiteľ trvalého zaťaženia	0,75		
činiteľ striedavého zaťaženia	0,66		
krytie	IP43		
hmotnosť [g]	80	100	120

1) Pri použití teploty média pod 0 °C treba dbať na suché prevádzkové médium.

Materiály	
teleso	akrylbutadiénstyrén (farba: čierna)
prieľadné okienko	styrol-akrylnitril-kopolymerizát
upevňovací krúžok	oceľ
závitová časť/ materiály v kontakte s médium	mosadz
poznámka o materiáli	v zmysle RoHS

Rozsah zobrazenia			
nominálna veľkosť	40	50	63
pneumatický prípoj	G $\frac{1}{4}$	G $\frac{1}{4}$	G $\frac{1}{4}$
[bar]	[psi]		
0 ... 2,5	0 ... 36	—	■
0 ... 10	0 ... 145	■	■
0 ... 16	0 ... 232	■	■

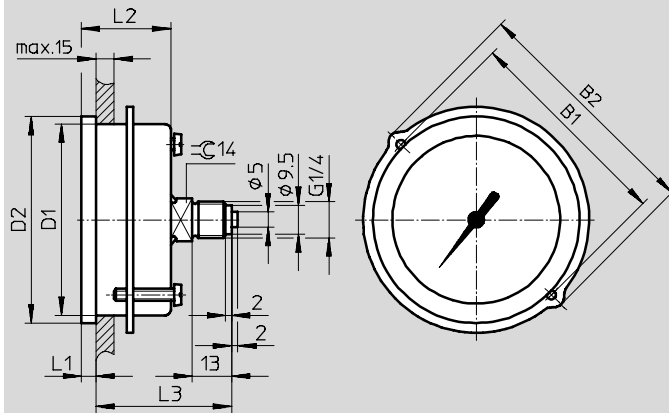
Prírubový manometer FMA-EN

údajový list

FESTO

Rozmery

sťahovanie CAD modelov → www.festo.sk/engineering



typ	B1	B2	D1 Ø	D2 Ø	L1	L2	L3
FMA-40	48	56	40	45	4,5	26,5	43
FMA-50	57	66	49,5	54	4,5	26,8	43,3
FMA-63	70	79	63	68	4,8	29,5	42,5

Údaje pre objednávku

nominálna veľkosť	pneumatický prípoj	prevádzkový tlak	rozsah zobrazenia		č. dielu	typ
			[bar]	[psi]		
40	G1/4	0 ... 10 bar	0 ... 10	0 ... 145	159596	FMA-40-10-1/4-EN
		0 ... 16 bar	0 ... 16	0 ... 232	159597	FMA-40-16-1/4-EN
50	G1/4	0 ... 2,5 bar	0 ... 2,5	0 ... 36	159598	FMA-50-2,5-1/4-EN
		0 ... 10 bar	0 ... 10	0 ... 145	159599	FMA-50-10-1/4-EN
		0 ... 16 bar	0 ... 16	0 ... 232	159600	FMA-50-16-1/4-EN
63	G1/4	0 ... 2,5 bar	0 ... 2,5	0 ... 36	159601	FMA-63-2,5-1/4-EN
		0 ... 10 bar	0 ... 10	0 ... 145	159602	FMA-63-10-1/4-EN
		0 ... 16 bar	0 ... 16	0 ... 232	159603	FMA-63-16-1/4-EN

Prírubový manometer FMA

údajový list

FESTO

funkcia



— | — teplotný rozsah
-20 ... +60 °C

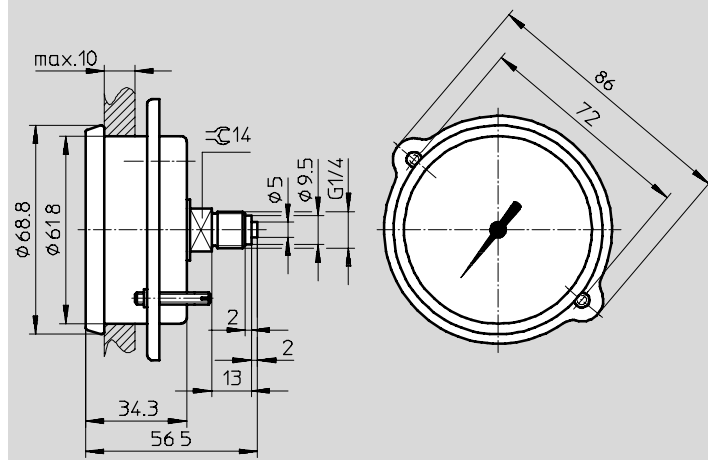


Technické údaje	
nominálna veľkosť	63
pneumatický prípoj	G1/4
prevádzkové médium	plynné média tekuté média
upozornenie pre prevádzkové/ riadiace médium	bez kyslíka bez acetylénu
konštrukcia	manometer s plochým perom
zodpovedá norme	EN 837-3
spôsob upevnenia	montáž do panelu
prípojenie	zadná strana v strede
teplota okolia [°C]	-20 ... +60
teplota média [°C]	-20 ... +80
trieda presnosti merania	1,6
činiteľ trvalého zaťaženia	0,75
činiteľ striedavého zaťaženia	0,9
krytie	IP43
hmotnosť [g]	120

Materiály	
teleso	oceľ
priehľadné okienko	polymethylmetakrylát
upevňovací krúžok/skrutky	oceľ
Závitová časť	mosadz

Rozmery

sťahovanie CAD modelov → www.festo.sk/engineering



Údaje pre objednávku					
nominálna veľkosť	pneumatický prípoj	prevádzkový tlak	rozsah zobrazenia		č. dielu typ
			[bar]	[psi]	
63	G1/4	0 ... 0,25 bar	0 ... 0,25	0 ... 3,6	225783 FMA-63-0,25-C

Presný prírubový manometer FMAP

údajový list

FESTO

funkcia



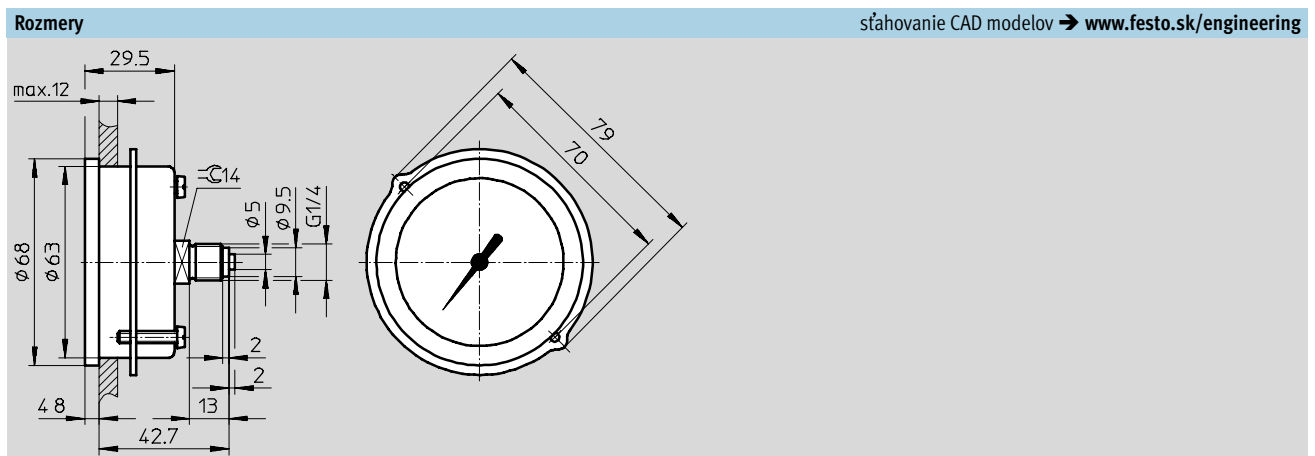
— — — — —
teplotný rozsah
-20 ... +60 °C



Technické údaje		
nominálna veľkosť		63
pneumatický prípoj		G $\frac{1}{4}$
prevádzkové médium		inertné plyny neutrálne tekutiny
upozornenie pre prevádzkové/ riadiace médium		bez kyslíka bez acetylénu
konštrukcia		manometer s trubičkovou pružinou
zodpovedá norme		EN 837-1
spôsob upevnenia		montáž do panelu
prípojenie		zadná strana v strede
teplota okolia	[°C]	-20 ... +60
teplota média	[°C]	-20 ... +60 ¹⁾
trieda presnosti merania		1,0
činiteľ trvalého zaťaženia		0,75
činiteľ striedavého zaťaženia		0,66
krytie		IP43
hmotnosť	[g]	120

1) Pri použití teploty média pod 0 °C treba dbať na suché prevádzkové médium.

Materiály	
teleso	akrylbutadiénstyrén (farba: čierna)
prieľadné okienko	styrol-akrylnitril-kopolymerizát
upevňovací krúžok	oceľ
závitová časť/ materiály v kontakte s médium	mosadz
poznámka o materiáli	v zmysle RoHS



Presný prírubový manometer FMAP

údajový list

FESTO

Údaje pre objednávku						
nominálna veľkosť	pneumatický prípoj	prevádzkový tlak	rozsah zobrazenia		č. dielu	typ
			[bar]	[psi]		
63	G $\frac{1}{4}$	0 ... 1 bar	0 ... 1	0 ... 15	161129	FMAP-63-1- $\frac{1}{4}$ -EN
		0 ... 4 bar	0 ... 4	0 ... 58	162843	FMAP-63-4- $\frac{1}{4}$ -EN
		0 ... 6 bar	0 ... 6	0 ... 87	161130	FMAP-63-6- $\frac{1}{4}$ -EN
		0 ... 16 bar	0 ... 16	0 ... 232	161131	FMAP-63-16- $\frac{1}{4}$ -EN

Manometer PAGN

údajový list

FESTO

funkcia



— — teplotný rozsah
-20 ... +60 °C



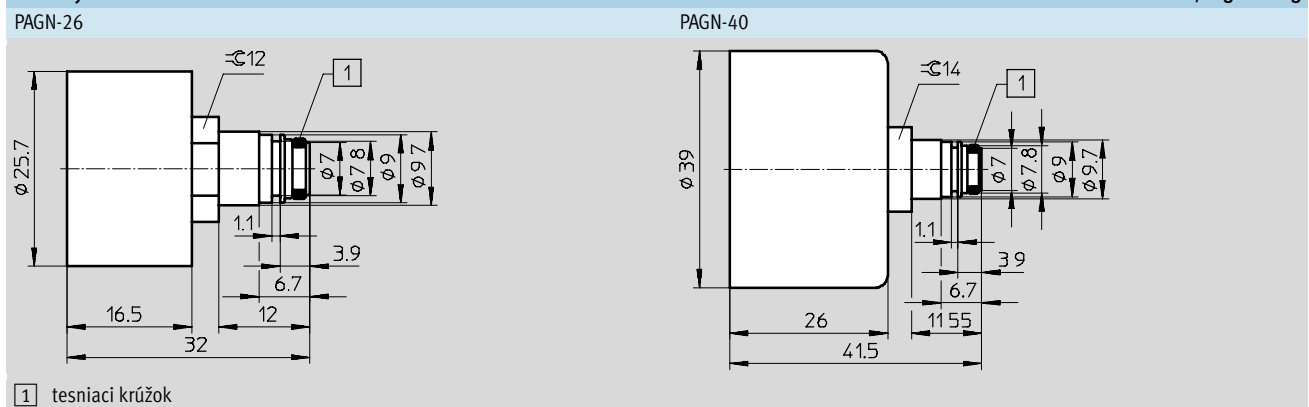
Technické údaje		
nominálna veľkosť	26	40
pneumatický prípoj	pre QSP10	pre QSP10
prevádzkové médium	inertné plyny neutrálne tekutiny	
upozornenie pre prevádzkové/ riadiace médium	bez kyslíka bez acetylénu	
konštrukcia	manometer s trubičkovou pružinou	
zodpovedá norme	EN 837-1	
spôsob upevnenia	zapojenie do vedenia	
prípojenie	zadná strana v strede	
teplota okolia [°C]	-20 ... +60	
teplota média [°C]	-20 ... +60 ¹⁾	
trieda presnosti merania	4,0	2,5
činiteľ trvalého zaťaženia	0,75	
činiteľ striedavého zaťaženia	0,66	
krytie	IP43 NEMA 4	
hmotnosť [g]	15	50

1) Pri použití teploty média pod 0 °C treba dbať na suché prevádzkové médium.

Materiály		
teleso	polyamid (farba: čierna)	akrylbutadiénstyrén (farba: čierna)
priehľadné okienko	polystyrol	
závitová časť/ materiály v kontakte s médium	mosadz	
poznámka o materiáli	v zmysle RoHS	

Rozmery







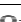
sťahovanie CAD modelov → www.festo.sk/engineering



Manometer PAGN

údajový list

FESTO

Údaje pre objednávku						
nominálna veľkosť	pneumatický prípoj	prevádzkový tlak	rozsah zobrazenia		č. dielu	typ
			vonkajšia stupnica	vnútorná stupnica		
vonkajšia stupnica s jednotkou bar, vnútorná stupnica s jednotkou psi						
26	pre QSP10	0 ... 10 bar	0 ... 10 bar	0 ... 145 psi	543488	PAGN-26-10-P10
		0 ... 16 bar	0 ... 16 bar	0 ... 232 psi	543487	PAGN-26-16-P10
40	pre QSP10	0 ... 10 bar	0 ... 10 bar	0 ... 145 psi	548009	PAGN-40-10-P10
		0 ... 16 bar	0 ... 16 bar	0 ... 232 psi	548010	PAGN-40-16-P10
vonkajšia stupnica s jednotkou psi, vnútorná stupnica s jednotkou bar						
26	pre QSP10	0 ... 145 Psi	0 ... 145 psi	0 ... 10 bar	563732	PAGN-26-145P-P10 
		0 ... 232 Psi	0 ... 232 psi	0 ... 16 bar	563731	PAGN-26-232P-P10 
40	pre QSP10	0 ... 145 Psi	0 ... 145 psi	0 ... 10 bar	563734	PAGN-40-145P-P10 
		0 ... 232 Psi	0 ... 232 psi	0 ... 16 bar	563733	PAGN-40-232P-P10 
vonkajšia stupnica s jednotkou MPa						
26	pre QSP10	0 ... 1 MPa	0 ... 1 MPa	—	563736	PAGN-26-1M-P10 
		0 ... 1,6 MPa	0 ... 1,6 MPa	—	563735	PAGN-26-1.6M-P10 
40	pre QSP10	0 ... 1 MPa	0 ... 1 MPa	—	563738	PAGN-40-1M-P10 
		0 ... 1,6 MPa	0 ... 1,6 MPa	—	563737	PAGN-40-1.6M-P10 