

Paralelná kinematika EXPT, tripod

FESTO



Paralelná kinematika EXPT, tripod

hlavné údaje

FESTO

Stručný prehľad

Vysokorychlostná manipulácia s robotickými funkciami pre voľný pohyb v priestore sa vyznačuje presnosťou v pohybe a polohovaní, ako aj vysokou dynamikou až 150 uchopení/min.

Vďaka vysokej miere tuhosti mechanickej konštrukcie a nízkej pohybovanej hmotnosti je paralelná kinematika s osou s ozubeným remeňom v usporiadaní delta až trikrát rýchlejšia ako porovnateľné kartéziánske systémy.

Tri dvojité tyče zaisťujú permanentnú vodorovnú polohu koncovej jednotky. Osi a servomotory sa pritom nepohybujú. Paralelná kinematika je vhodná pre manipulačné úlohy s hmotnosťami do max. 5 kg.

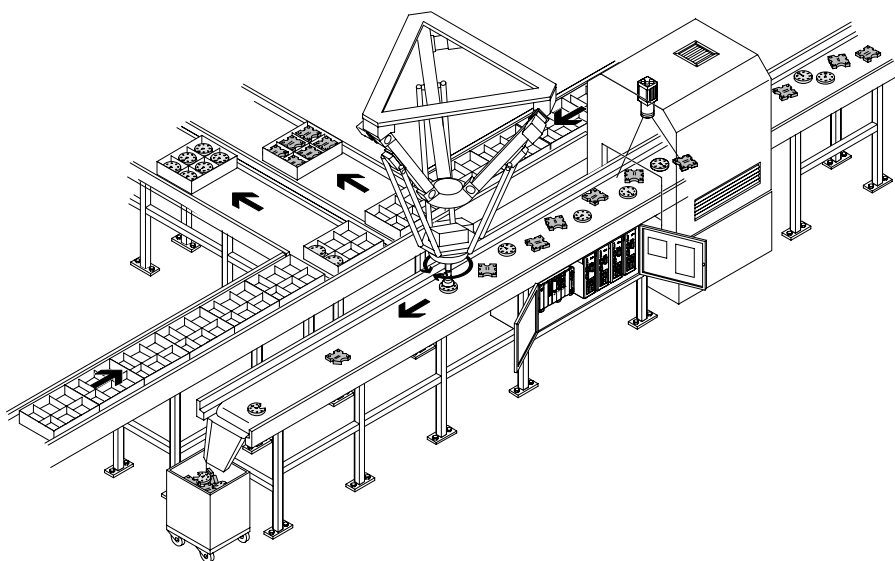
Typické aplikácie sú:

- riešenie Pick and Place pre malé diely
- lepenie
- štítkovanie
- ukladanie na paletu
- triedenie
- zoskupovanie
- premiestňovanie a oddeľovanie

Porovnanie paralelnej kinematiky a kartézskeho systému

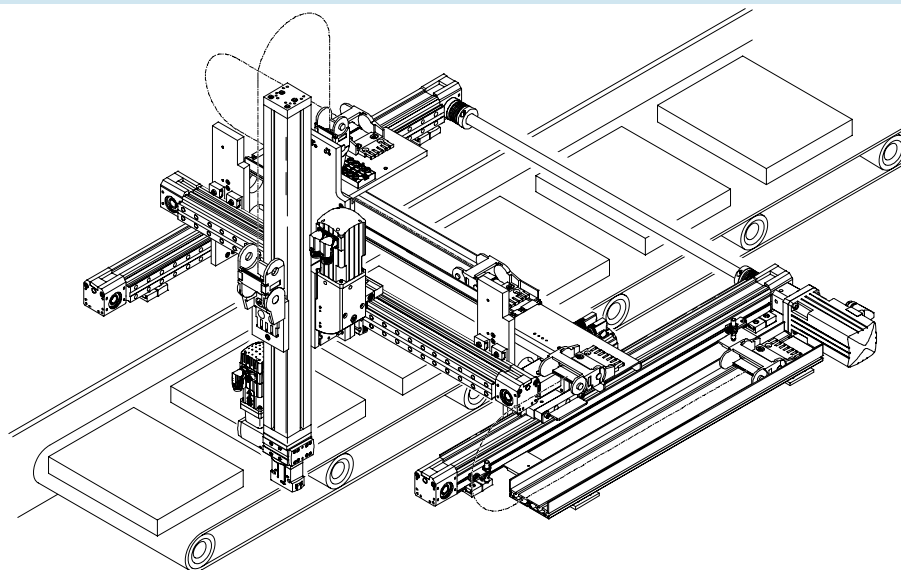
Paralelná kinematika

- nízka pohybovaná hmotnosť – ideálne pre vysoké požiadavky na dynamiku v 3D
- vysoká pojazďová presnosť pri rôznych profiloch trasy aj v prípade vysoko dynamickkej prevádzky
- 4 veľkosti s \varnothing pracovného priestoru až 1 200 mm



Kartézsky systém

- pohony sa stavajú jeden na druhý; prvý nesie všetky nasledujúce pohony
- vysoká pohybovaná hmotnosť, vďaka tomu značne nižšia dynamika
- veľkostne odstupňovaný pracovný priestor v tvare kvádra
- konštrukcia z štandardných dielov
- flexibilné tvary konštrukcie



Paralelná kinematika EXPT, tripod

hlavné údaje

Technické podrobnosti

Paralelná kinematika

- 1 montážny rám
- 2 montážny uhol pre os s ozubeným remeňom
- 3 motor
- 4 pripojovací blok
- 5 dvojica tyčí
- 6 teleso rozhrania
- 7 konštrukčná zostava uholníka → 31
- 8 ochrana hadice → 31
- 9 os s ozubeným remeňom
- 10 držiak hadice → 31
- 11 koncová jednotka pre upevnenie uchopovača a pod. → 22



koncová jednotka

→ 22

Koncovú jednotku možno voliteľne objednať spolu so stavebnicou výrobkov.

Zahrňuje motor s prevodovkou, ktorý zaisťuje otočný pohyb (4. os) a je k dispozícii v dvoch veľkostiach. Okrem toho možno zvoliť koncovú jednotku s otočným priechodzím vedením alebo bez neho, pre vákuum či pretlak.

Na túto jednotku možno namontovať rôzne uchopovače zo širokej ponuky → 32.



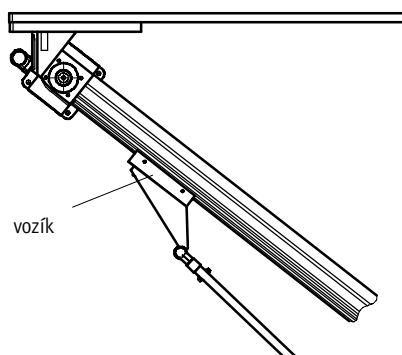
variant montáže: prevedenie s krytím (P8)

→ 28

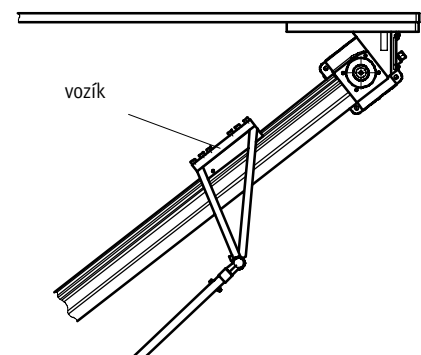
Pre veľkosti 95 a 120 existuje variant P8, pri ktorom sú pohony zabudované opačne (vozík je hore).

V oblasti ozubeného remeňa môže dochádzať k opotrebovaniu a prípadne nečistoty sa v tomto usporiadaní zhromažďujú okolo osí a nepadajú do pracovného priestoru.

štandardné



prevedenie s krytím (P8)

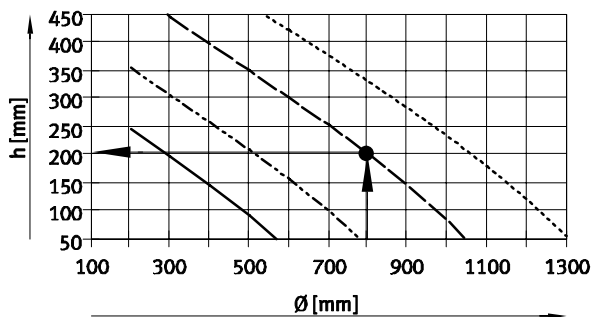
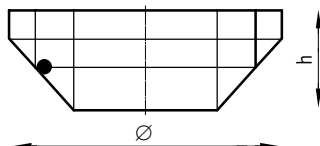
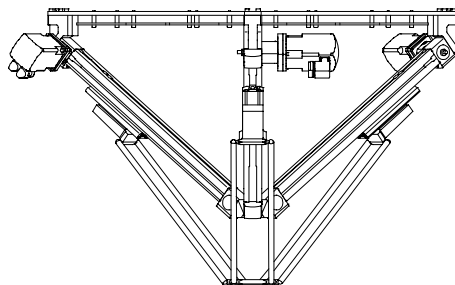


Paralelná kinematika EXPT, tripod

hlavné údaje

Pracovný priestor, ktorý je k dispozícii

K dispozícii sú štyri veľkosti, ktoré sa líšia \varnothing pracovného priestoru. Možný pracovný priestor možno zjednodušene opísať ako objem valcovitého tvaru (→ náčrt vpravo). Čím vyšší požadovaný pracovný priestor, tým menší má priemer (→ graf dole).



- EXPT-45
- - - EXPT-70
- · - EXPT-95
- · · EXPT-120

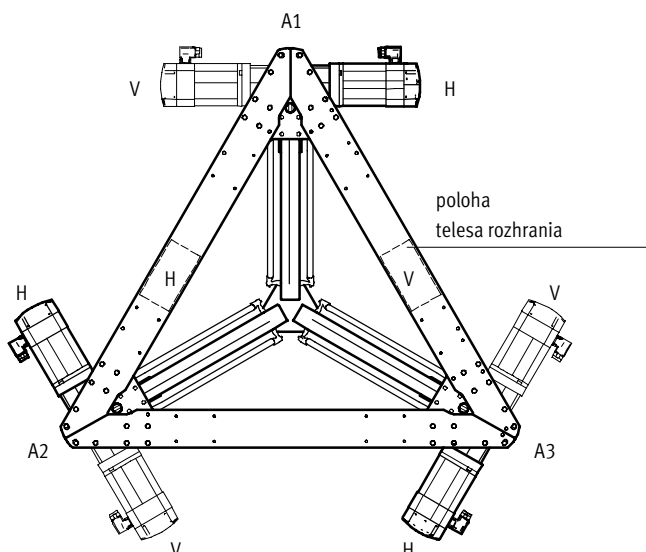
Variety montáže motora

Montážnu polohu motorov možno individuálne konfigurovať pomocou stavebnice výrobkov (→ 28). Štandardná montážna poloha motora zodpovedá kódu HHH (porovnaj te s nižšie uvedeným obrázkom). To znamená: A1/A2/A3 vzađu.

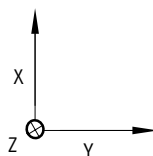
Ak má byť motor namontovaný vpredu, potom treba v objednávacom kóde príslušnej osi uviesť kód V.

Kód	Opis
HHH	A1/A2/A3 vzađu
HHV	A3 vpredu; A1/A2 vzađu
HVH	A2 vpredu; A1/A3 vzađu
HVV	A2/A3 vpredu; A1 vzađu
VHH	A1 vpredu; A2/A3 vzađu
VHV	A1/A3 vpredu; A2 vzađu
VWH	A1/A2 vpredu; A3 vzađu
VVV	A1/A2/A3 vpredu

Poloha telesa rozhrania závisí od polohy motora (V alebo H) na osi A1.



Súradnicový systém



Paralelná kinematika EXPT, tripod

hlavné údaje

Riadiace systémy CMCA

Pre paralelnú kinematiku EXPT sú k dispozícii vhodné riadiace systémy CMCA.

K dispozícii sú dva varianty:

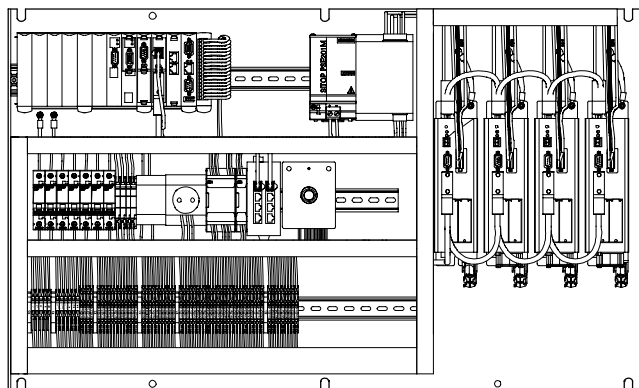
- montážna doska
- montážna doska v rozvodnej skrini

Objednávka možná buď cez stavebnicu výrobkov → 28 alebo osobitne → internet: CMCA

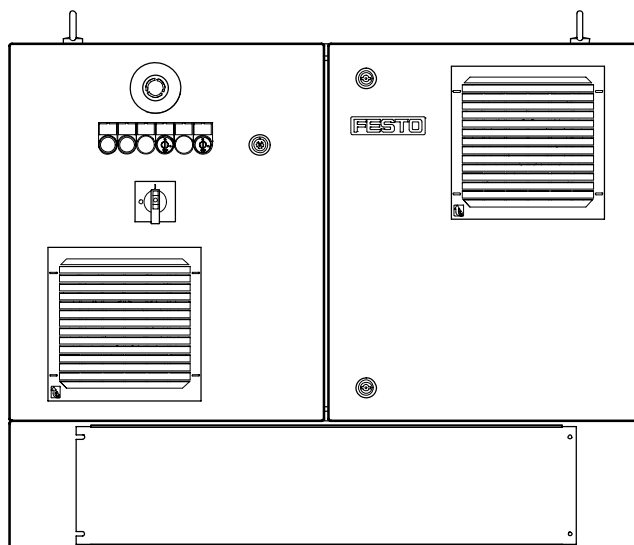
Riadiaci systém zahŕňa viacosové riadenie CMXR a kontroléry motora CMMP, ktoré sú potrebné pre riadenie. Okrem toho má integrovaný zabezpečovací obvod, ktorý rozširuje základné funkcie a umožňuje tak použitie ovládacej jednotky CDSA.

Verzia s rozvodnou skriňou má okrem toho vo dverách zabudované ovládacie prvky a vetrák. Riadiaci systém CMCA je vopred naprogramovaný a otestovaný v kombinácii s príslušnou paralelnou kinematikou.

montážna doska



montážna doska v rozvodnej skrini



Súvislosť medzi objednávacím kódom paralelnej kinematiky EXPT a riadiacim systémom CMCA

V závislosti od konfigurovanej paralelnej kinematiky EXPT

- s koncovou jednotkou alebo bez nej
- variant riadiaceho systému
- typ riadenia

sú pre riadiaci systém CMCA k dispozícii nasledujúce objednávacie kódy.

Priradovacia tabuľka

paralelná kinematika EXPT	riadiaci systém CMCA
pre montážnu dosku	
EXPT-...-T0-...-C-C1-...	CMCA-K1-C1-A4-C-S1
EXPT-...-T0-...-C-C2-...	CMCA-K1-C2-A4-C-S1
EXPT-...-T1 až T4-...-C-C1-...	CMCA-K1-C1-A4-C-S1
EXPT-...-T1 až T4-...-C-C2-...	CMCA-K1-C2-A4-C-S1
pre montážnu dosku v rozvodnej skrini	
EXPT-...-T0-...-CC-C1-...	CMCA-K1-C1-A4-CC-S1
EXPT-...-T0-...-CC-C2-...	CMCA-K1-C2-A4-CC-S1
EXPT-...-T1 až T4-...-CC-C1-...	CMCA-K1-C1-A5-CC-S1
EXPT-...-T1 až T4-...-CC-C2-...	CMCA-K1-C2-A5-CC-S1

Paralelná kinematika EXPT, tripod

legenda k typovému označeniu

		EXPT	-	70	-	E1	-	T2	-	HHH	-	
typ												
EXPT	paralelná kinematika											
pracovný priestor [mm]												
45	Ø 450, H100											
70	Ø 700, H100											
95	Ø 950, H100											
120	Ø 1 200, H100											
pohon												
E1	DGE-25											
E4	EGC-80											
montážne prvky												
T0	bez rotačného pohonu											
T1	rotačný pohon, veľkosť 8											
T2	rotačný pohon, veľkosť 8 s pneum. otočným priechodzím vedením											
T3	rotačný pohon, veľkosť 11											
T4	rotačný pohon, veľkosť 11 s pneum. otočným priechodzím vedením											
montážna poloha motora												
HHH	A1/A2/A3 vzadu											
HHV	A3 vpredu; A1/A2 vzadu											
HVH	A2 vpredu; A1/A3 vzadu											
HVV	A2/A3 vpredu; A1 vzadu											
VHH	A1 vpredu, A2/A3 vzadu											
VHV	A1/A3 vpredu; A2 vzadu											
VH	A1/A2 vpredu; A3 vzadu											
VV	A1/A2/A3 vpredu											
ochrana proti vnikaniu častíc												
-	štandardné											
P8	prevedenie s krytím											

Paralelná kinematika EXPT, tripod

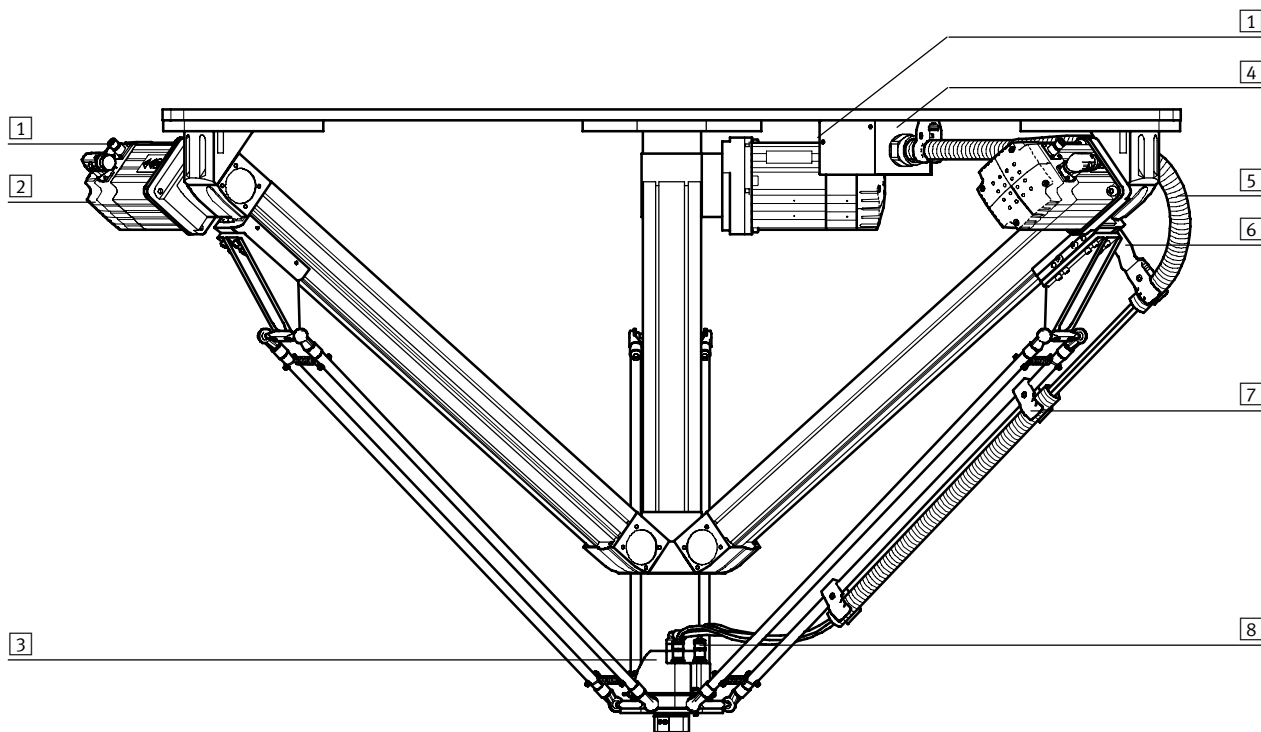
legenda k typovému označeniu

		CC	-	C1	-	B	-	15K	-	S	-	DE
riadiaci systém												
-	bez											
C	montážna doska											
CC	Rozvodová skriňa											
viacosový kontrolér												
-	bez											
C1	s CMXR C1											
C2	s CMXR C2, s integrovaným riadením (SPS)											
obslužný terminál												
-	bez											
B	s obslužným zariadením CDSA											
dĺžka vedenia												
-	bez											
5K	5 m											
10K	10 m											
15K	15 m											
prednastavenie												
-	štandardné											
S	s kalibráciou											
jazyk dokumentácie												
DE	nemčina											
EN	angličtina											
ES	španielčina											
FR	francúzština											
IT	taliančina											
RU	ruština											
SV	švédčina											
ZH	čínština											

Paralelná kinematika EXPT, tripod

prehľad príslušenstva

FESTO



Paralelná kinematika EXPT, tripod


prehľad príslušenstva

Montážne diely a príslušenstvo		
typ	opis	→ strana/internet
1 spojovacie vedenie 5K, 10K, 15K	Všetky potrebné spojovacie vedenia/tlaková hadica sú dodávané voľne priložené. Požadovanú dĺžku kábla možno zvoliť v rámci stavebnice výrobkov (žiadna, 5 m, 10 m alebo 15 m).	30
2 servomotor HHH, HHV, ...	Montážna poloha motorov sa definuje pomocou stavebnice výrobkov (HHH ... VVV). Vďaka multiootáčkovému otočnému snímaču nie je potrebná referenčná jazda.	–
3 koncová jednotka T0, T1, T2, ...	k dispozícii sú: <ul style="list-style-type: none"> ■ koncová jednotka bez rotačného pohonu (T0) ■ koncová jednotka s rotačným pohonom (T1 až T4) 	–
4 teleso rozhrania	Slúži ako rozhranie medzi paralelnou kinematikou a rozvodnou skriňou, na napájanie koncovej jednotky.	–
5 ochranná hadica MKG	Je pri všetkých variantoch (T0 až T4) vopred namontovaná na osi A1.	31
6 konštrukčná zostava uholníka EAHM-E10	Je pri všetkých variantoch (T0 až T4) vopred namontovaná na osi A1. Podľa potreby je možné objednať podľa potreby ďalšie konštrukčné zostavy uholníka.	31
7 držiak hadice EAHM-E10-TH	Je pri všetkých variantoch (T0 až T4) vopred namontovaná na osi A1. Podľa potreby je možné objednať podľa potreby ďalšie držiaky hadice	31
8 inštalácia koncovej jednotky	Vedenie pre napájanie koncovej jednotky je už nainštalované medzi koncovou jednotkou a telesom rozhrania.	–


Paralelná kinematika EXPT, tripod

údajový list

FESTO

 veľkosť
45, 70, 95, 120

 www.festo.sk
menu
Podpora/Náhradné diely

 servis opráv



Všeobecné technické údaje					
veľkosť		45	70	95	120
konštrukcia		paralelná kinematika			
typ motora		servomotor			
montážna poloha		vodorovne			
pracovný priestor					
nominálny priemer	[mm]	450	700	950	1 200
nominálna výška	[mm]	100	100	100	100
max. zrýchlenie ¹⁾	[m/s ²]	110			
max. rýchlosť ¹⁾	[m/s]	7			
max. rýchlosť uchopenia ¹⁾²⁾	[uchopení/min]	150			
opakovateľná presnosť	[mm]	±0,1			
presnosť polohovania ³⁾	[mm]	±0,5			
stabilita dráhy ³⁾⁴⁾	[mm]	±0,5			
užitočné zaťaženie ⁵⁾					
pri min. dynamike	[kg]	5			
pri max. dynamike	[kg]	1			
základná hmotnosť	[kg]	45	47,5	61,5	66

1) Pri využití v kombinácii s kontrolérom motora CMMP-AS-C5-3A a viacosovým riadením CMXR.

2) V cykle 12°.

3) Iba pri kalibrovanom systéme (objednávaci kód S).

4) Iba pri rýchlosti ≤0,3 m/s.

5) Súčet hmotnosti zaťaženia a príslušenstva namontovaného na koncovkej jednotke.

Max. procesová sila v smere osi Z					
veľkosť		45	70	95	120
pri Ø pracovného priestoru	[mm]	0	0	0	0
procesová sila	[N]	1 300	1 000	1 000	850
pri Ø pracovného priestoru ⁶⁾	[mm]	112,5	175	237,5	300
procesová sila	[N]	1 000	750	750	750

6) Uvedené hodnoty zodpovedajú 25 % nominálneho priemeru.

Prevádzkové podmienky a podmienky okolia		
teplota okolia	[°C]	0 ... +40
skladovacia teplota	[°C]	-10 ... +60
prevádzkový tlak rozpoznávanie straty tyče	[bar]	2 ... 8
spínacia doba ⁷⁾	[%]	100
odolnosť proti korózii KBK ⁸⁾		2

7) Pri využití v kombinácii s kontrolérom motora CMMP-AS-C5-3A a viacosovým riadením CMXR.

8) Trieda odolnosti proti korózii 2 podľa normy Festo 940 070

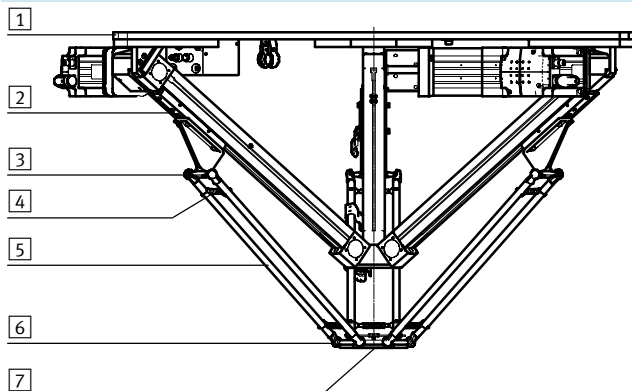
Konštrukčné diely s miernymi nárokmi na odolnosť proti korózii. Vonkajšie viditeľné časti s požiadavkami predovšetkým na vzhľad povrchu, ktorý je vystavený priamemu kontaktu s okolitou pre priemysel bežnou atmosférou prípadne kontaktu s médiami, ako sú chladiace látky a mazivá.

Paralelná kinematika EXPT, tripod

údajový list

Materiály

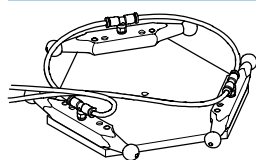
funkčný rez



Paralelná kinematika

1	montážny rám	hliníková tvárna zliatina
2	osí s ozubeným remeňom DGE/EGC	→ internet: dge, egc
3	guľový čap	hliníková tvárna zliatina
4	ťažná pružina	vysokolegovaná oceľ, nehrdzavejúca
5	dvojica tyčí	plast, vystužený karbónovými vláknami
6	guľová podložka	polyamid
	guľôčka	keramika
7	koncová jednotka	hliníková tvárna zliatina
-	poznámka o materiáli	obsahuje LABS látky bez obsahu medi a PTFE

Rozpoznávanie straty tyče

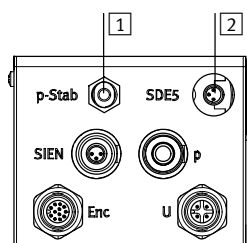


Rozpoznávanie straty tyče umožňuje rozpoznať zvesenie tyčí a spustiť núdzové- zastavenie.

Realizované pomocou permanentného monitorovania stlačeného vzduchu (tlakový spínač integrovaný v ráme telesa rozhrania)

Spoje guľôčka-panva pre koncovú jednotku sú preto napájané stlačeným vzduchom s tlakom 2 bar (rel.).

prípoje na ráme telesa rozhrania:



1 Napájanie stlačeným vzduchom pre rozpoznávanie straty tyče. V telese rozhrania má stlačený vzduch regulovaný tlak 2 bar.

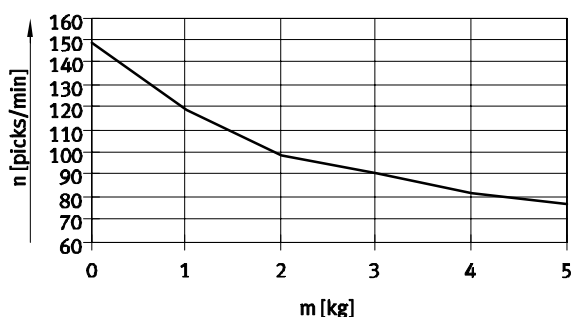
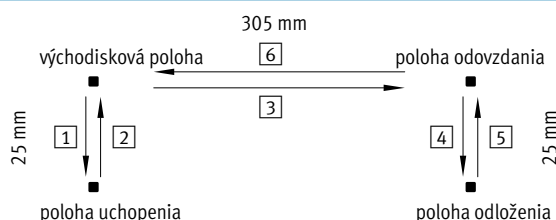
2 Tlakový snímač pre monitorovanie rozpoznávania straty tyče. spojovacie vedenie → 30

Rýchlosť uchopenia v závislosti od užitočnej záťaže

Hodnoty dynamiky sa zisťujú v takzvaných 12" cykloch. Nižšie uvedený graf ukazuje možný maximálny počet cyklov v závislosti od užitočného zaťaženia. Prítom slúži ako základ presnosť ±0,5mm.

Jeden 12" cyklus znamená:

1. k polohe uchopenia
2. k východiskovej polohe
3. k polohe odovzdania
4. k polohe odloženia
5. k polohe odovzdania
6. k východiskovej polohe

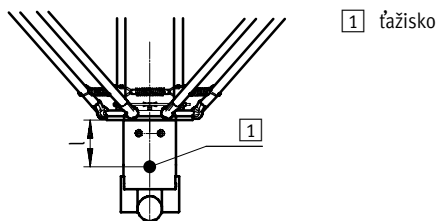


n= počet cyklov za minútu
m= užitočné zaťaženie

Paralelná kinematika EXPT, tripod

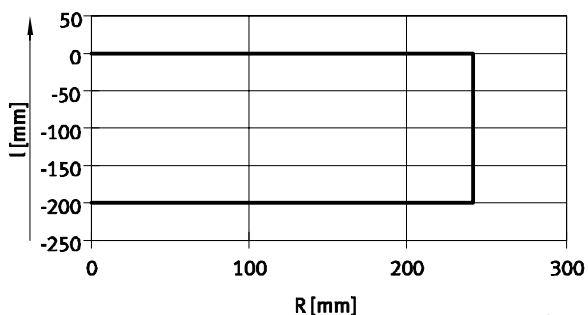
údajový list

Max. zrýchlenie a v závislosti od pracovného priestoru R a vzdialenosti l od ťažiska užitočného zaťaženia m ku koncovej jednotke



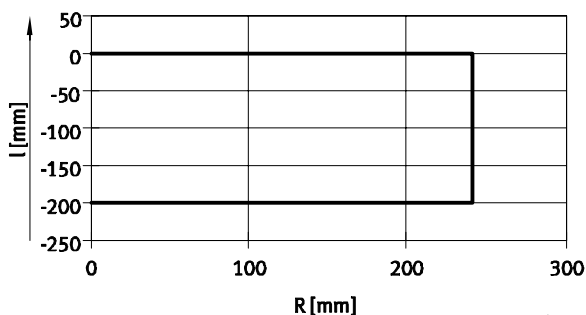
EXPT-45

užitočná záťaž = 0,1 kg



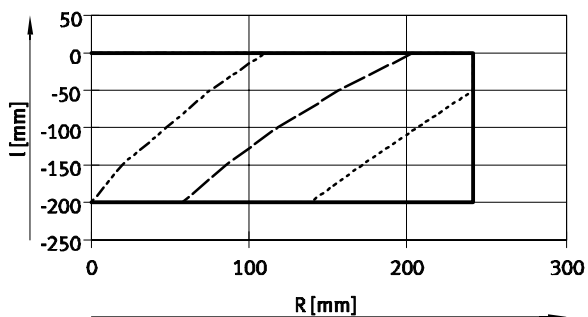
— a = 0 ... 100 m/s²

užitočná záťaž = 0,5 kg



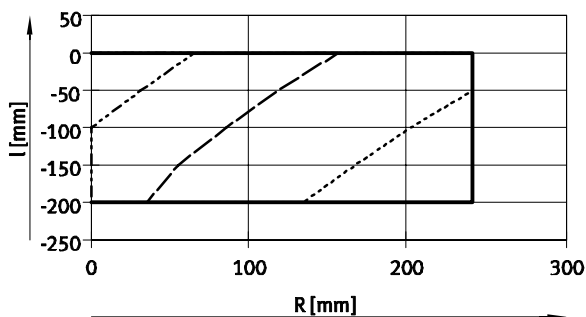
— a = 0 ... 100 m/s²

užitočná záťaž = 1 kg



— a = 0 ... 70 m/s²
 - - - a = 100 m/s²
 - · - a = 90 m/s²
 · · · a = 80 m/s²

užitočná záťaž = 1,5 kg

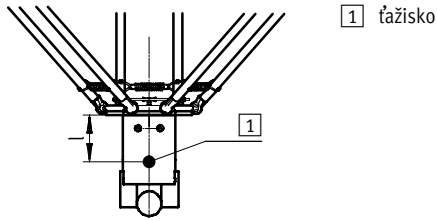


— a = 0 ... 50 m/s²
 - - - a = 80 m/s²
 - · - a = 70 m/s²
 · · · a = 60 m/s²

Paralelná kinematika EXPT, tripod

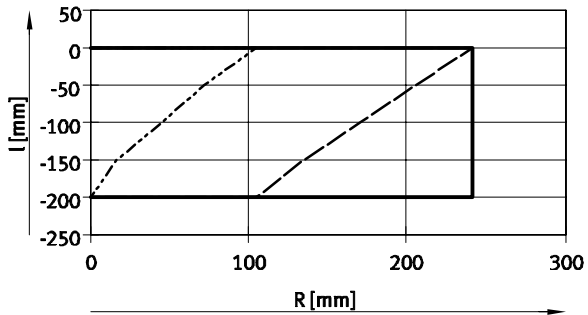
údajový list

Max. zrýchlenie a v závislosti od pracovného priestoru R a vzdialenosti l od ťažiska užitočného zaťaženia m ku koncovej jednotke



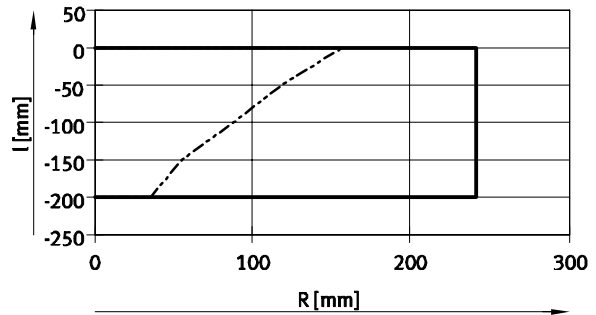
EXPT-45

užitočná záťaž = 2 kg



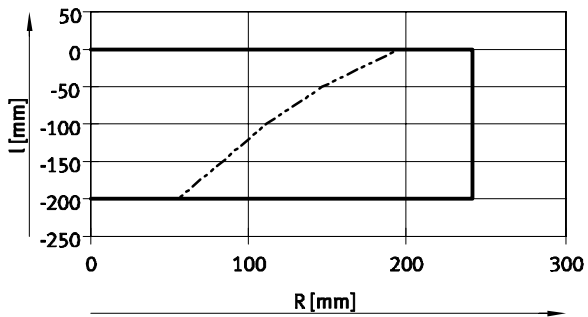
————— $a = 0 \dots 40 \text{ m/s}^2$
 - - - - - $a = 60 \text{ m/s}^2$
 - · - · - $a = 50 \text{ m/s}^2$

užitočná záťaž = 3 kg



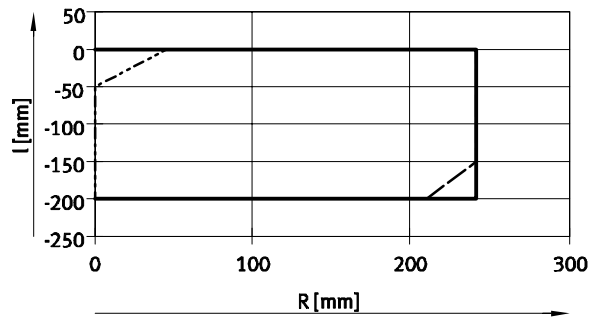
————— $a = 0 \dots 30 \text{ m/s}^2$
 - - - - - $a = 40 \text{ m/s}^2$

užitočná záťaž = 4 kg



————— $a = 0 \dots 20 \text{ m/s}^2$
 - - - - - $a = 30 \text{ m/s}^2$

užitočná záťaž = 5 kg

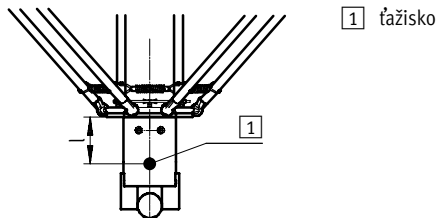


————— $a = 0 \dots 10 \text{ m/s}^2$
 - - - - - $a = 30 \text{ m/s}^2$
 - · - · - $a = 20 \text{ m/s}^2$

Paralelná kinematika EXPT, tripod

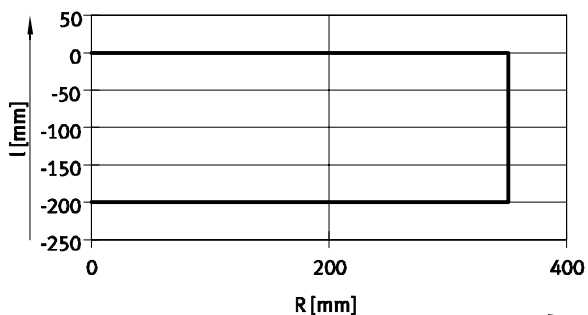
údajový list

Max. zrýchlenie a v závislosti od pracovného priestoru R a vzdialenosti l od ťažiska užitočného zaťaženia m ku koncovej jednotke



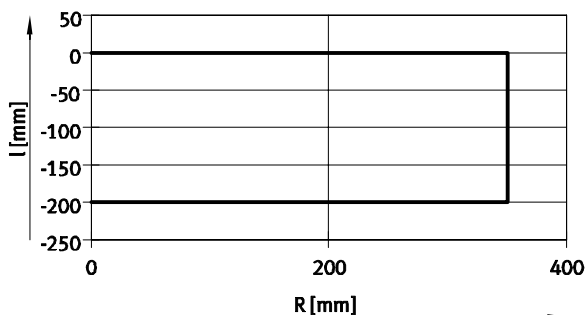
EXPT-70

užitočná záťaž = 0,1 kg



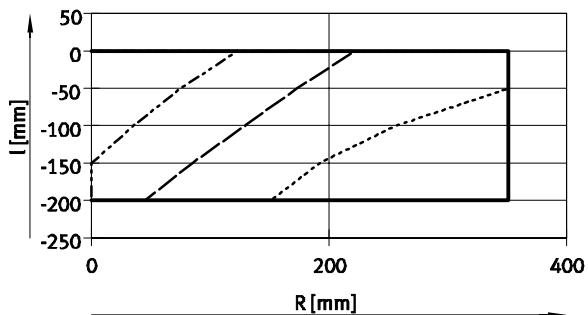
— $a = 0 \dots 100 \text{ m/s}^2$

užitočná záťaž = 0,5 kg



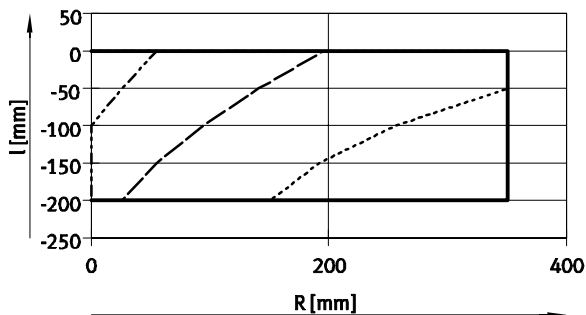
— $a = 0 \dots 100 \text{ m/s}^2$

užitočná záťaž = 1 kg



— $a = 0 \dots 70 \text{ m/s}^2$
 - - - $a = 100 \text{ m/s}^2$
 — $a = 90 \text{ m/s}^2$
 - - - $a = 80 \text{ m/s}^2$

užitočná záťaž = 1,5 kg

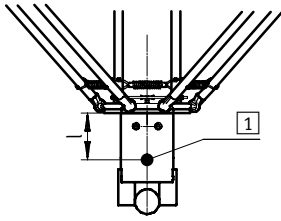


— $a = 0 \dots 50 \text{ m/s}^2$
 - - - $a = 80 \text{ m/s}^2$
 — $a = 70 \text{ m/s}^2$
 - - - $a = 60 \text{ m/s}^2$

Paralelná kinematika EXPT, tripod

údajový list

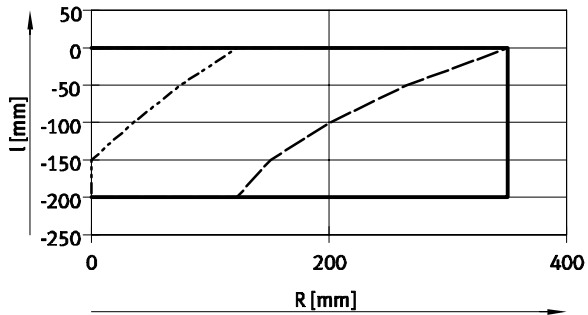
Max. zrýchlenie a v závislosti od pracovného priestoru R a vzdialenosti l od ťažiska užitočného zaťaženia m ku koncovej jednotke



1 ťažisko

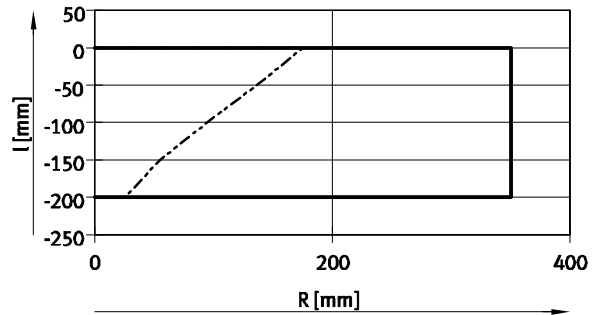
EXPT-70

užitočná záťaž = 2 kg



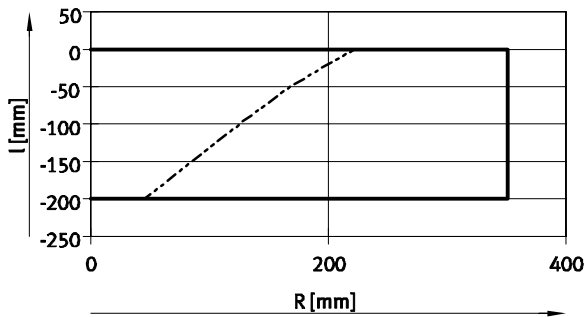
— $a = 0 \dots 40$ m/s²
 - - - $a = 60$ m/s²
 - · - $a = 50$ m/s²

užitočná záťaž = 3 kg



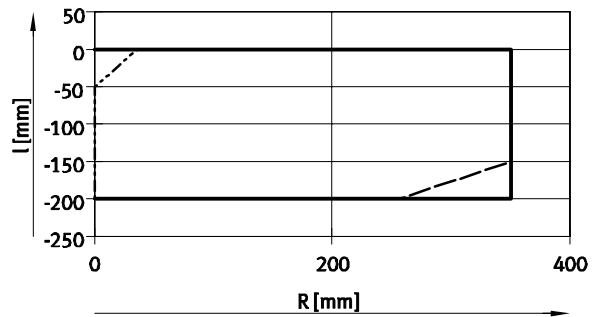
— $a = 0 \dots 30$ m/s²
 - - - $a = 40$ m/s²

užitočná záťaž = 4 kg



— $a = 0 \dots 20$ m/s²
 - - - $a = 30$ m/s²

užitočná záťaž = 5 kg

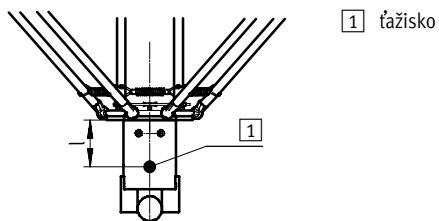


— $a = 0 \dots 10$ m/s²
 - - - $a = 30$ m/s²
 - · - $a = 20$ m/s²

Paralelná kinematika EXPT, tripod

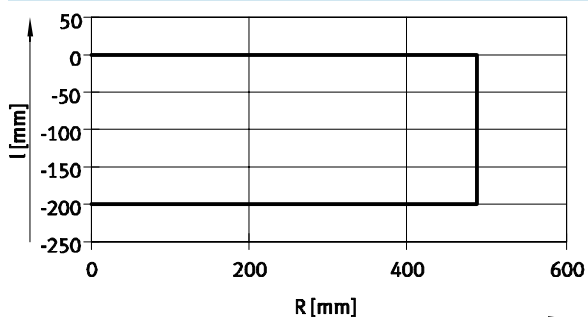
údajový list

Max. zrýchlenie a v závislosti od pracovného priestoru R a vzdialenosti l od ťažiska užitočného zaťaženia m ku koncovej jednotke



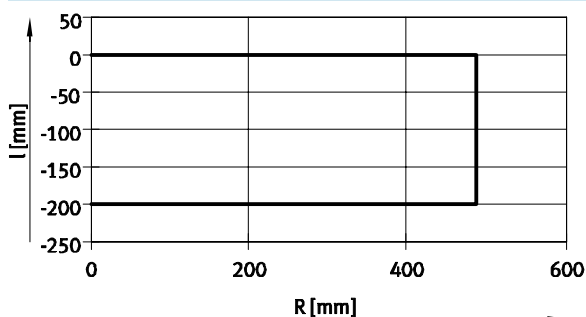
EXPT-95

užitočná záťaž = 0,1 kg



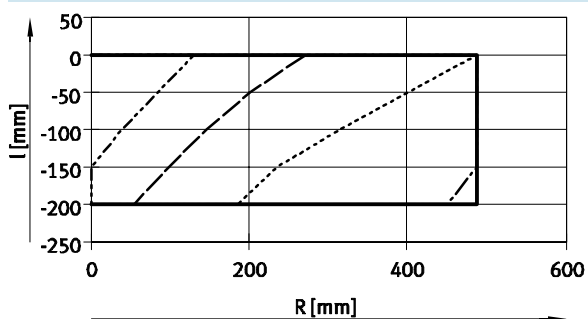
— $a = 0 \dots 100 \text{ m/s}^2$

užitočná záťaž = 0,5 kg



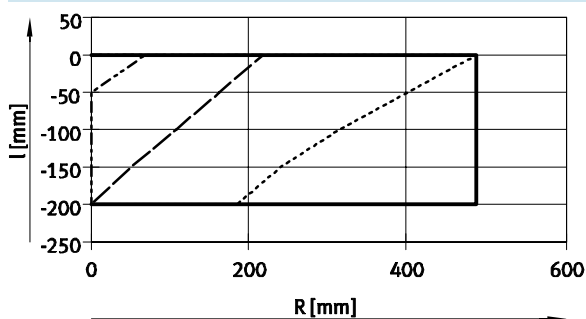
— $a = 0 \dots 100 \text{ m/s}^2$

užitočná záťaž = 1 kg



— $a = 0 \dots 60 \text{ m/s}^2$
 - - - $a = 100 \text{ m/s}^2$
 - - - $a = 90 \text{ m/s}^2$
 - - - $a = 80 \text{ m/s}^2$
 - - - $a = 70 \text{ m/s}^2$

užitočná záťaž = 1,5 kg

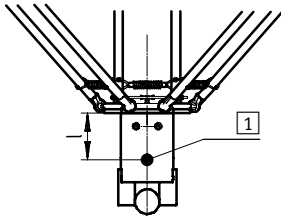


— $a = 0 \dots 50 \text{ m/s}^2$
 - - - $a = 80 \text{ m/s}^2$
 - - - $a = 70 \text{ m/s}^2$
 - - - $a = 60 \text{ m/s}^2$

Paralelná kinematika EXPT, tripod

údajový list

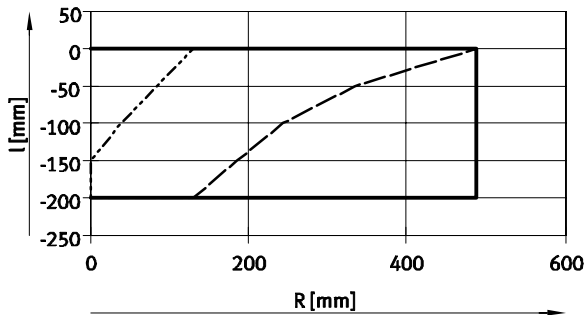
Max. zrýchlenie a v závislosti od pracovného priestoru R a vzdialenosti l od ťažiska užitočného zaťaženia m ku koncovej jednotke



1 ťažisko

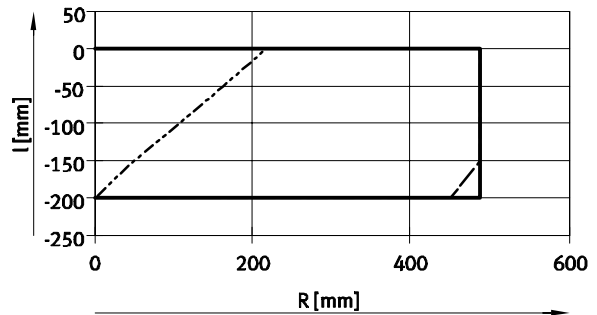
EXPT-95

užitočná záťaž = 2 kg



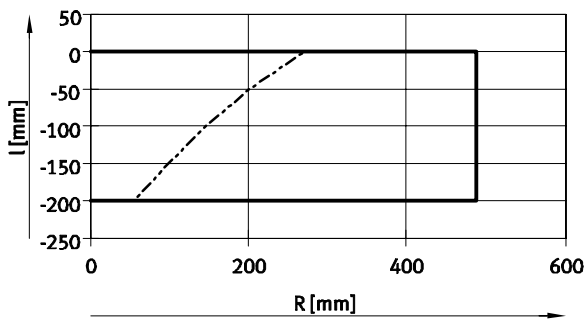
— $a = 0 \dots 40 \text{ m/s}^2$
 - - - $a = 60 \text{ m/s}^2$
 - · - $a = 50 \text{ m/s}^2$

užitočná záťaž = 3 kg



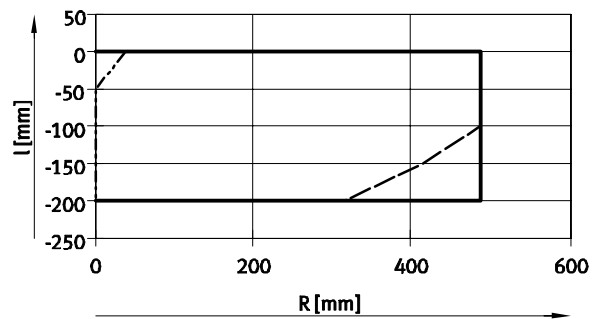
— $a = 0 \dots 20 \text{ m/s}^2$
 - - - $a = 40 \text{ m/s}^2$
 - · - $a = 30 \text{ m/s}^2$

užitočná záťaž = 4 kg



— $a = 0 \dots 20 \text{ m/s}^2$
 - - - $a = 30 \text{ m/s}^2$

užitočná záťaž = 5 kg

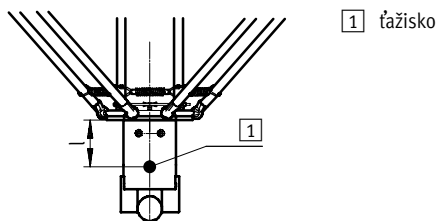


— $a = 0 \dots 10 \text{ m/s}^2$
 - - - $a = 30 \text{ m/s}^2$
 - · - $a = 20 \text{ m/s}^2$

Paralelná kinematika EXPT, tripod

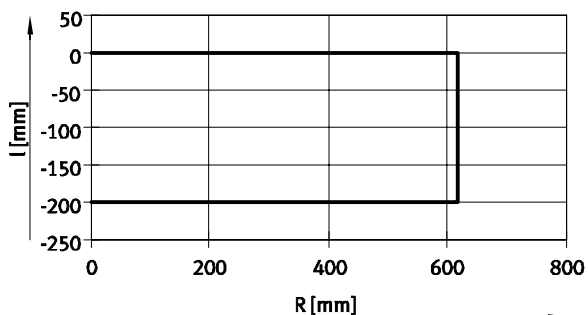
údajový list

Max. zrýchlenie a v závislosti od pracovného priestoru R a vzdialenosti l od ťažiska užitočného zaťaženia m ku koncovej jednotke



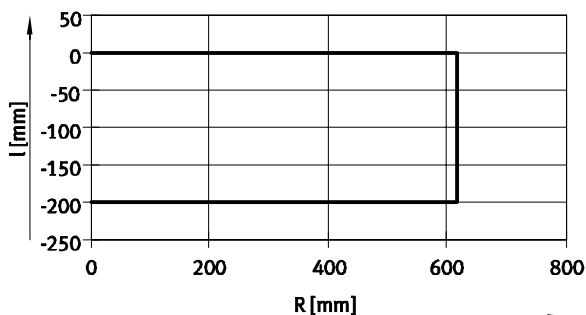
EXPT-120

užitočná záťaž = 0,1 kg



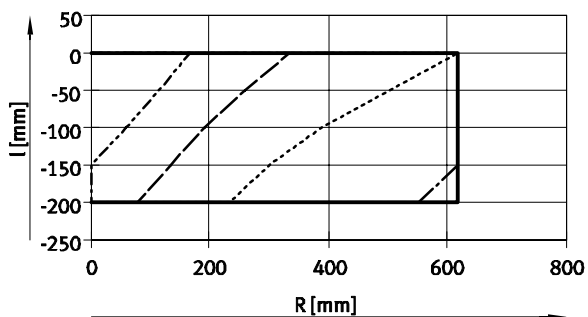
— a = 0 ... 100 m/s²

užitočná záťaž = 0,5 kg



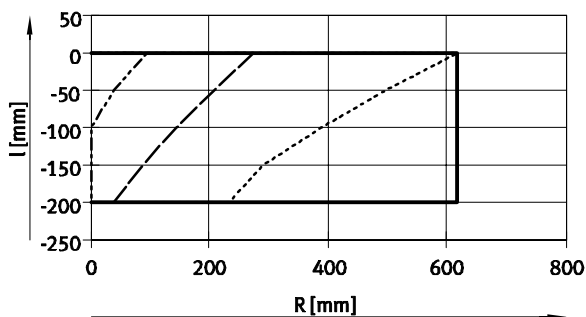
— a = 0 ... 100 m/s²

užitočná záťaž = 1 kg



— a = 0 ... 60 m/s²
 - - - a = 100 m/s²
 - · - a = 90 m/s²
 · · · a = 80 m/s²
 - - - a = 70 m/s²

užitočná záťaž = 1,5 kg

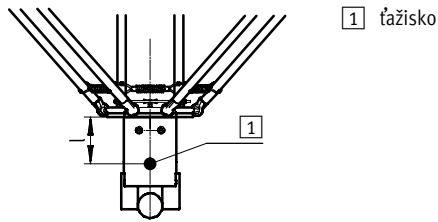


— a = 0 ... 50 m/s²
 - - - a = 80 m/s²
 - · - a = 70 m/s²
 · · · a = 60 m/s²

Paralelná kinematika EXPT, tripod

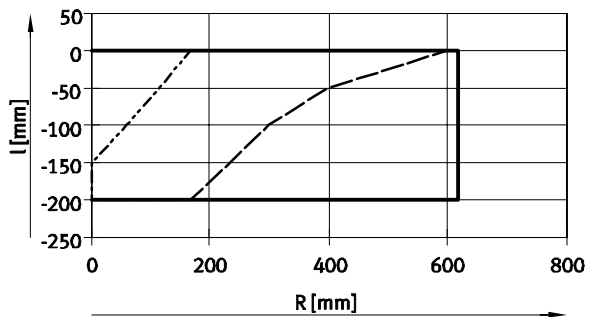
údajový list

Max. zrýchlenie a v závislosti od pracovného priestoru R a vzdialenosti l od ťažiska užitočného zaťaženia m ku koncovej jednotke



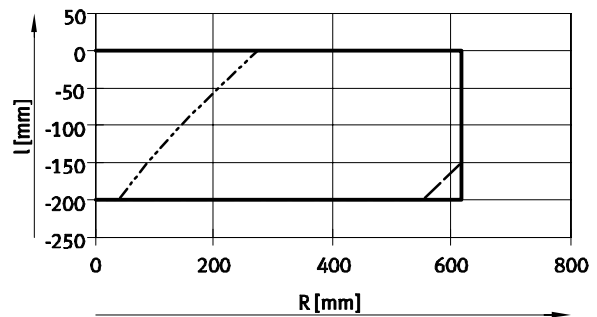
EXPT-120

užitočná záťaž = 2 kg



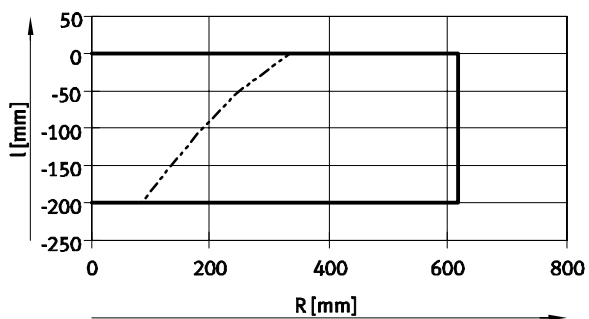
— $a = 0 \dots 40 \text{ m/s}^2$
 - - - $a = 60 \text{ m/s}^2$
 - · - $a = 50 \text{ m/s}^2$

užitočná záťaž = 3 kg



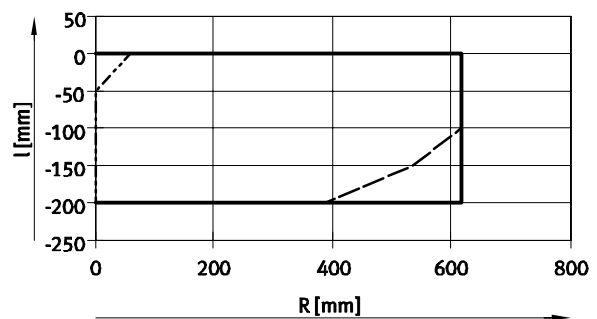
— $a = 0 \dots 20 \text{ m/s}^2$
 - - - $a = 40 \text{ m/s}^2$
 - · - $a = 30 \text{ m/s}^2$

užitočná záťaž = 4 kg



— $a = 0 \dots 20 \text{ m/s}^2$
 - - - $a = 30 \text{ m/s}^2$

užitočná záťaž = 5 kg



— $a = 0 \dots 10 \text{ m/s}^2$
 - - - $a = 30 \text{ m/s}^2$
 - · - $a = 20 \text{ m/s}^2$

Paralelná kinematika EXPT, tripod

údajový list

FESTO

Požiadavky na rám

Polohovacia a pojazďová presnosť závisia od konštrukcie rámu.

Prítom je potrebné zohľadniť nasledujúce vplyvy:

- tuhosť rámu
- rozmer rámu
- rozmery paralelnej kinematiky

- frekvencia spôsobená dynamickou prevádzkou paralelnej kinematiky
 - počet cyklov za minútu
 - dynamické nastavenia pre zrýchlenie a trhnutie

Maximálne sily sa vyskytnú vtedy, keď dva pohony zrýchľujú v opačnom smere ako tretí pohon a tým dochádza k vodorovnému pohybu užitočnej záťaže.

Rám musí byť skonštruovaný tak, aby zaisťoval bezpečné prenášanie maximálnych síl vznikajúcich v kinematike.

Normatívna hodnota pre prvú vlastnú frekvenciu špecifikovanú pre celý systém musí byť aspoň 16 Hz.

Pri maximálnej dynamike pohonov vznikajú nasledujúce sily pôsobiace na uholníky montážneho rámu a tým na upevnenie v ráme.

veľkosť		45	70	95	120
vertikálna sila	[N]	±250	±290	±325	±475
horizontálna sila	[N]	±145	±150	±200	±215

Možnosti upevnenia na ráme

Upevnenie paralelnej kinematiky je nutné zásadne realizovať v oblasti uholníkov montážneho rámu. V tejto oblasti treba zabezpečiť rovnú podkladovú plochu zaistenú proti prekrúteniu.

Na dosiahnutie presnosti polohovania platia pre podkladové plochy nasledujúce minimálne požiadavky:

- rovinnosť = 0,05 mm
- paralelita = 0,5 mm

Nakoľko vzdialenosť drážok v profile 80x80 je iba 40 mm, vŕtané otvory v uholníkoch sú usporiadané tak, že profil možno pripevniť v rôznych polohách.

Nakoľko pri demontáži motora dochádza k strate referenčného polohovania príslušného pohonu, treba použiť montážne otvory, pri ktorých nie je potrebné demontovať motor.

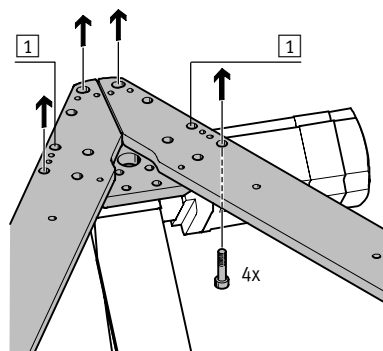
Otvory 1 nemusia byť v závislosti od montážnej polohy motora dostupné.

príame upevnenie skrutkami

skrutky M8x...

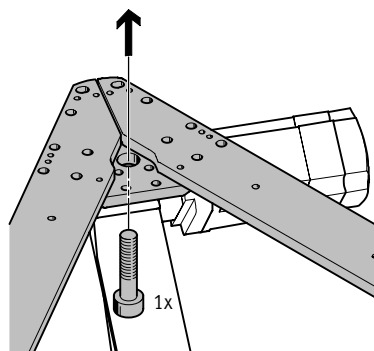
Minimálne 4 skrutky (M8) na každý uholník priamo na ráme. Tieto 4 skrutky musia byť od seba ďaleko

vzdialené, aby vytvorili spojenie odolné proti prekrúteniu.



skrutky M20x...

Jedna skrutka (M20) na každý uholník priamo na ráme. Za týmto účelom je na každom uholníku stredový otvor.



Paralelná kinematika EXPT, tripod

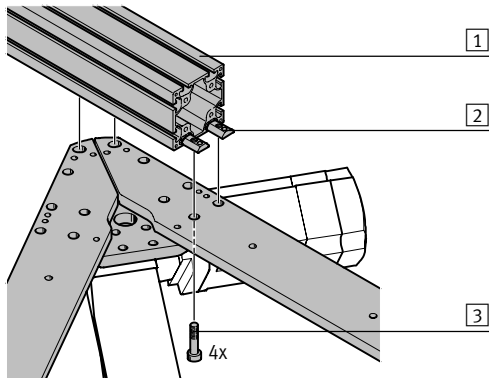
údajový list

Možnosti upevnenia na ráme

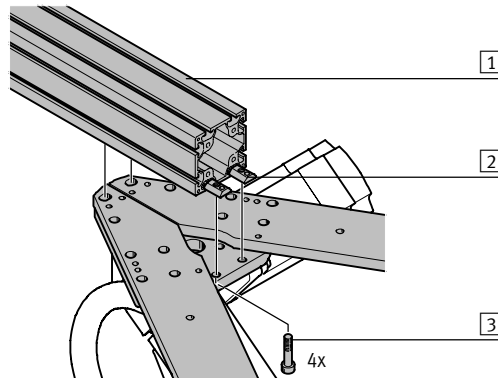
upevnenie cez drážkové kamene – paralelne k montážnemu rámu

- 1 profil (napr. HMBS-80/80)
- 2 drážkový kameň (napr. NST-HMV-8-2-M8)
- 3 skrutky (napr. M8x35)

príklad 1



príklad 2



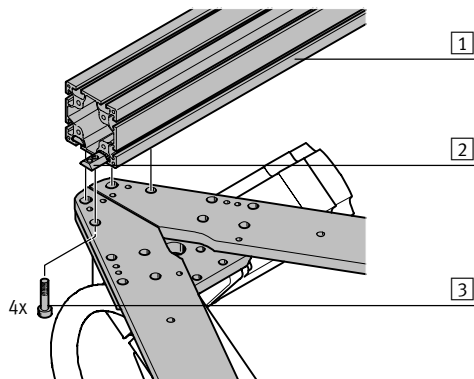
upevnenie cez drážkové kamene – priečne k montážnemu rámu

- 1 profil (napr. HMBS-80/80)
- 2 drážkový kameň (napr. NST-HMV-8-2-M8)
- 3 skrutky (napr. M8x35)
- 4 uholník

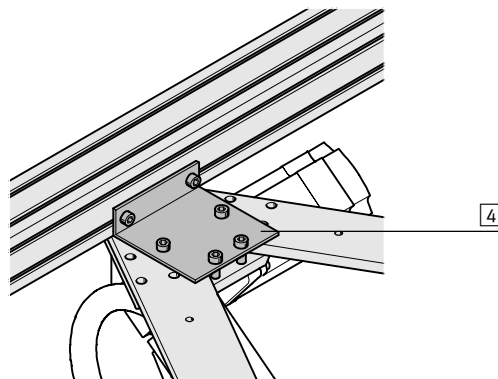
Prídavné uholníky v nižšie uvedených príkladoch sú potrebné, aby sa zvýšila odolnosť proti prekrúteniu a aby sa zväčšila podkladová plocha.

príklad 1

upevnenie profilu

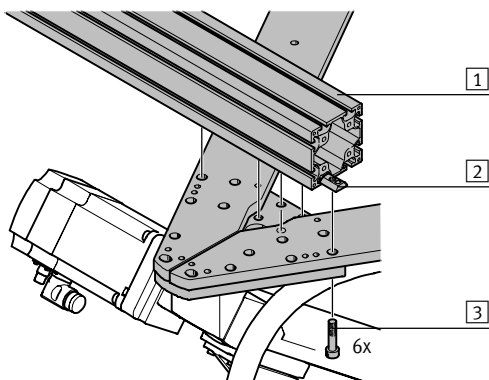


upevnenie uholníka

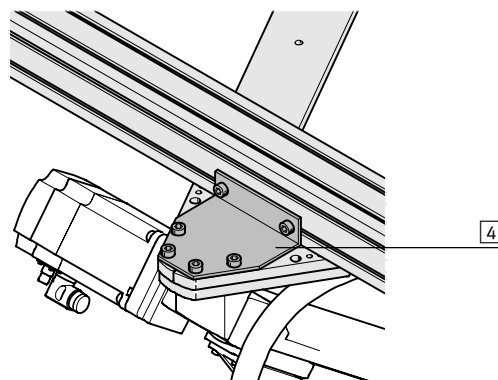


príklad 2

upevnenie profilu



upevnenie uholníka



Paralelná kinematika EXPT, tripod

údajový list

FESTO

Technické údaje koncová jednotka

EXPT-...-T...



Mechanické údaje				
typ	EXPT-...-			
	T1	T2	T3	T4
konštrukcia	elektromechanický rotačný modul			
	-	s otočným priechodzím vedením	-	s otočným priechodzím vedením
typ motora	servomotor			
veľkosť	8	8	11	11
uhol výkyvu	bez konca			
pneumatický prípoj	-	G1/8	-	G1/8
nominálna šírka [mm]	-	4	-	4
nominálny prietok [l/min]	-	350	-	350
prevod	30:1			
opakovateľná presnosť [°]	±0,01			
max. počet otáčok [1/min]	200			
nominálny moment otáčania [Nm]	0,75	0,75	1,8	1,8
špičkový krútiaci moment [Nm]	1,8	1,8	4,5	4,5
max. axiálna sila [N]	200	200	300	300
max. klopný moment, staticky [Nm]	15	15	40	40
príp. moment zotrvačnosti záťaže [kgm ²]	0,0026	0,0026	0,006	0,006
montážna poloha	ľubovoľná			
hmotnosť zaťaženia pre EXPT [g]	640	690	850	900

Elektrické údaje				
typ	EXPT-...-			
	T1	T2	T3	T4
nominálne napätie [V AC]	230			
nominálny prúd [A]	0,31	0,31	0,74	0,74
špičkový prúd [A]	0,61	0,61	1,5	1,5
nominálny výkon [W]	9,2	9,2	22,1	22,1
spínacia doba [%]	100			
merací systém ¹⁾	enkóder			

1) potrebná referenčná jazda

Prevádzkové podmienky a podmienky okolia				
typ	EXPT-...-			
	T1	T2	T3	T4
prevádzkový tlak [bar]	-	-0,9 ... +10	-	-0,9 ... +10
teplota okolia [°C]	0 ... 40			
krytie	IP40			
poznámka o materiáli	v zmysle RoHS			
odolnosť proti korózii KBK ¹⁾	2			

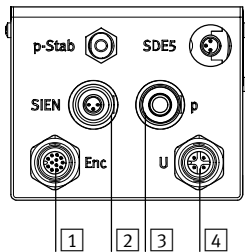
1) Trieda odolnosti proti korózii 2 podľa normy Festo 940 070

Konstruktívne diely s miernymi nárokmi na odolnosť proti korózii. Vonkajšie viditeľné časti s požiadavkami predovšetkým na vzhľad povrchu, ktorý je vystavený priamemu kontaktu s okolitou pre priemysel bežnou atmosférou prípadne kontaktu s médiami, ako sú chladiace látky a mazivá.

Paralelná kinematika EXPT, tripod

údajový list

prípoje na ráme telesa rozhrania:



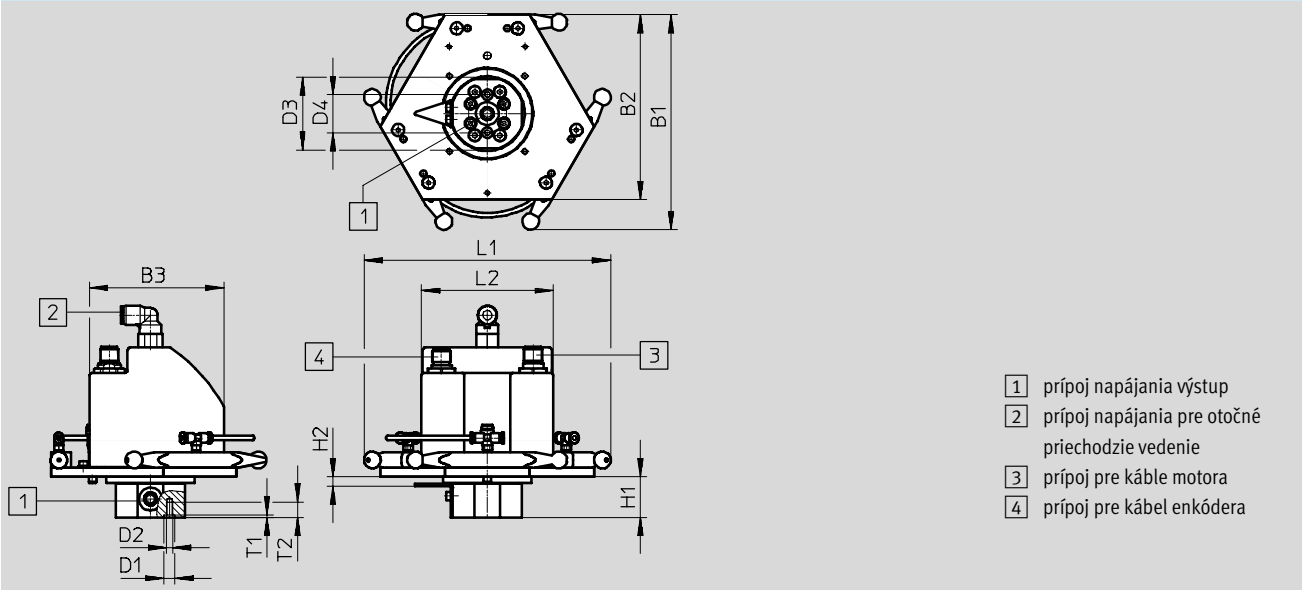
prípoje pre:

- 1 kábel enkódera → 30
- 2 snímanie rotačného pohybu → 30
- 3 prípoj napájania pre pneumatické otočné priechodzie vedenie
- 4 káble motora → 30

Rozmery

sťahovanie CAD modelov → www.festo.sk/engineering

koncová jednotka



- 1 prípoj napájania výstup
- 2 prípoj napájania pre otočné priechodzie vedenie
- 3 prípoj pre káble motora
- 4 prípoj pre kábel enkódera

typ	B1	B2	B3	D1 ∅ H7	D2	D3 ∅	D4 ∅	H1	H2 +1	L1	L2	T1	T2
EXPT-...	141	122	88	7	M4	48	25	27	6	162	86	1,6	10

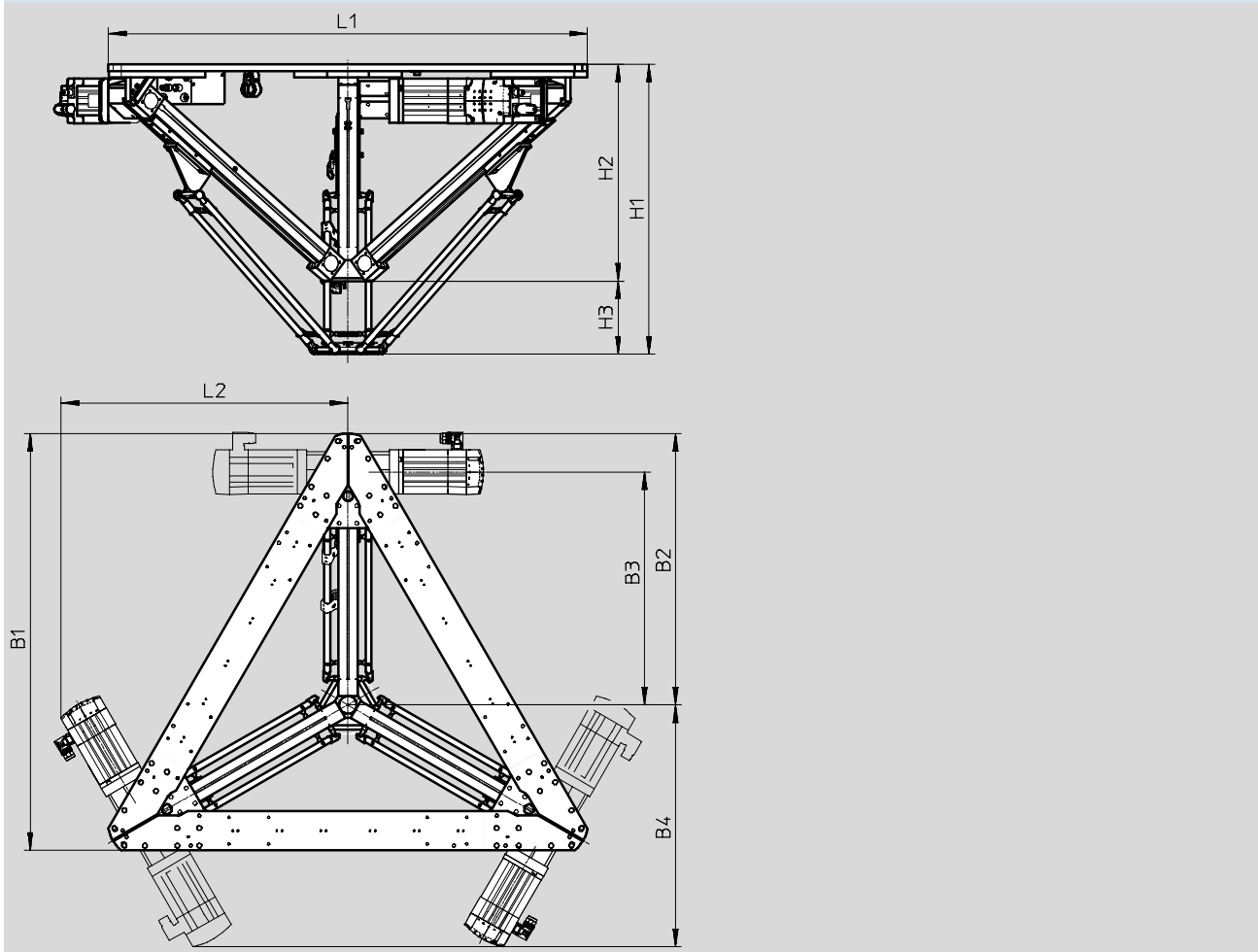
Paralelná kinematika EXPT, tripod

údajový list

Rozmery

paralelná kinematika

sťahovanie CAD modelov → www.festo.sk/engineering



typ	B1	B2	B3	B4	H1	H2	H3	L1	L2
EXPT-45	947	617	530	549	659	493	166	1 088	652
EXPT-70	1 077	703	622	590	727	561	166	1 238	727
EXPT-95	1 213	794	705	626	827	636	191	1 394	803
EXPT-120	1 355	888	800	672	944	710	234	1 558	885

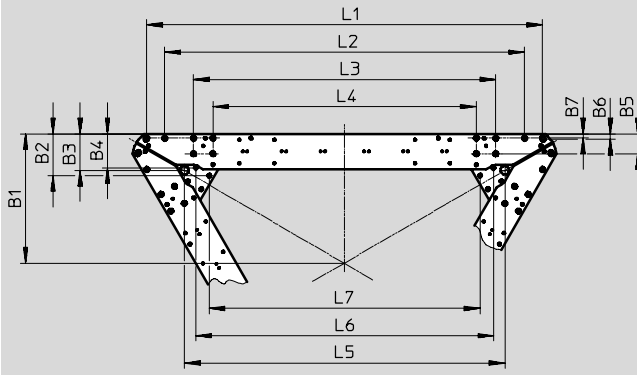
Paralelná kinematika EXPT, tripod

údajový list

Rozmery

stahovanie CAD modelov → www.festo.sk/engineering

upevňovacie otvory na montážnom ráme



typ	B1	B2	B3	B4	B5	B6	B7
EXPT-45	330,8	107,2	93,5	87,2	51	12,3	11
EXPT-70	374,1	107,2	93,5	87,2	51	12,3	11
EXPT-95	419,3	107,2	93,5	87,2	51	12,3	11
EXPT-120	466,6	107,2	93,5	87,2	51	12,3	11

typ	L1	L2	L3	L4	L5	L6	L7
EXPT-45	1 017	923	775,4	675,4	822	794	694,6
EXPT-70	1 167,1	1 073,1	925,5	825,5	972,1	914	844,7
EXPT-95	1 323,7	1 229,7	1 082,1	982,1	1 128,7	1 070,6	1 001,3
EXPT-120	1 487,5	1 393,5	1 245,9	1 145,9	1 292,5	1 234,4	1 165,1

Paralelná kinematika EXPT, tripod

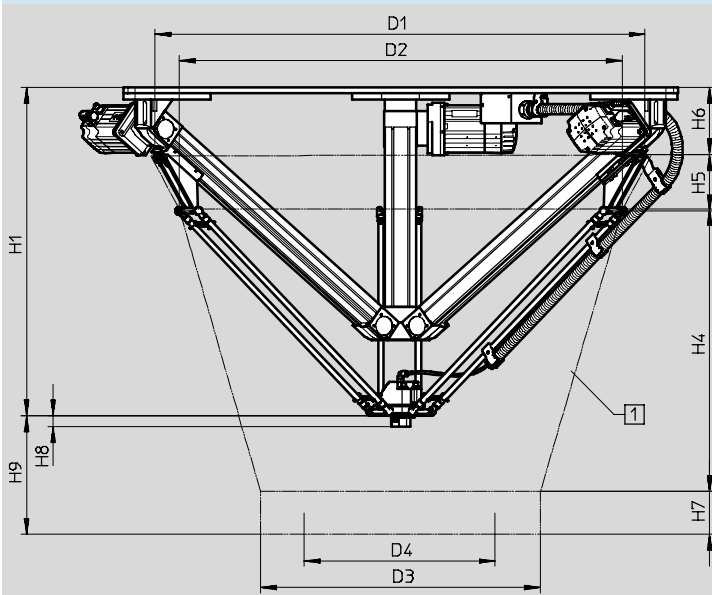
údajový list

FESTO

Rozmery

sťahovanie CAD modelov → www.festo.sk/engineering

interferenčný profil v rámci nominálneho pracovného rozsahu



- 1 interferenčný profil
- D3 priemer interferenčného profilu
- D4 priemer nominálneho pracovného rozsahu
- H7 vyšší nominálny pracovný rozsah
- H9 vzdialenosť od spodnej hrany dosky uchopovača ku dnu nominálneho pracovného rozsahu

 upozornenie

Vzdialenosť pracovného priestoru sa vzťahuje na spodnú hranu dosky uchopovača. Pri variantoch T1 až T4 je pracovný priestor predĺžený o hodnotu H8. To isté platí pre zabudované uchopovacie systémy, pre ktoré sa referenčný bod posúva vždy o výšku uchopovacieho systému.

V interferenčnom profile nie sú zohľadnené prídavné rozmery pre inštaláciu kábla motora a hadíc.

typ	D1 ±5	D2 ±5	D3 ±5	D4	H1	H4	H5
EXPT-45	950	860	620	450	659	500	117
EXPT-70	1 120	1 035	870	700	727	614	117
EXPT-95	1 400	1 260	1 120	950	827	760	141
EXPT-120	1 590	1 440	1 370	1 200	944	907	141

typ	H6	H7	H8			H9
			EXPT-...-T0	EXPT-...-T1/T2	EXPT-...-T3/T4	
EXPT-45	180	100	0	27	28,5	234
EXPT-70	180	100	0	27	28,5	286
EXPT-95	170	100	0	27	28,5	357
EXPT-120	170	100	0	27	28,5	397

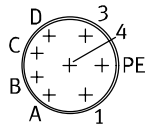
Paralelná kinematika EXPT, tripod

údajový list

Zapojenie konektorov vedenia

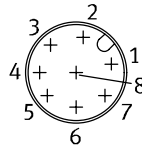
motor osí

motor



pin	funkcia
1	fáza U
PE	PE (uzemnenie)
3	fáza W
4	fáza V
A	teplotný snímač M _{T+}
B	teplotný snímač M _{T-}
C	brzda BR+
D	brzda BR-

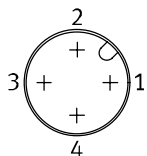
enkóder



pin	funkcia
1	-SENS
2	+SENS
3	DATA
4	DATA/
5	0 V
6	CLOCK/
7	CLOCK
8	UP

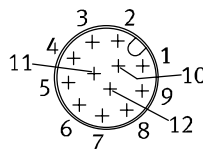
Motor koncovej jednotky

motor



pin	funkcia
1	U
2	V
3	W
4	PE

enkóder



pin	funkcia
1	A
2	A
3	B
4	B
5	Z
6	Z
7	U
8	V
9	W
10	GND
11	5V
12	tienenie

Paralelná kinematika EXPT, tripod

typové označenie – stavebnica výrobkov



Tabuľka pre objednávku							
veľkosť	45	70	95	120	podmienky	kód	zadanie kódu
[M] č. stavebnice	569797	569798	569799	569800			
typ produktu	EXPT séria T						EXPT
pracovný priestor	[mm]	450	–	–	–		-45
	[mm]	–	700	–	–		-70
	[mm]	–	–	950	–		-95
	[mm]	–	–	–	1200		-120
pohon	DGE-25		–				-E1
	–		EGC-80				-E4
montážne prvky	bez rotačného pohonu						-T0
	rotačný pohon, veľkosť 8						-T1
	rotačný pohon, veľkosť 8 s pneum. vzduchovým výstupom						-T2
	rotačný pohon, veľkosť 11						-T3
	rotačný pohon, veľkosť 11 s pneum. vzduchovým výstupom						-T4
montážna poloha motora	A1/A2/A3 vzadu						-HHH
	A3 vpredu, A1/A2 vzadu						-HHV
	A2 vpredu, A1/A3 vzadu						-HVH
	A2/A3 vpredu, A1 vzadu						-HVV
	A1 vpredu, A2/A3 vzadu						-VHH
	A1/A3 vpredu, A2 vzadu						-VHV
	A1/A2 vpredu, A3 vzadu						-VVH
	A1/A2/A3 vpredu						-VVV
[O] ochrana proti vnikaniu častíc	štandardné		–				
	–		prevedenie s krytím				-P8

prenosový kód objednávky

	EXPT	-		-		-		-		-	
--	-------------	---	--	---	--	---	--	---	--	---	--

Paralelná kinematika EXPT, tripod

typové označenie – stavebnica výrobkov

Tabuľka pre objednávku								
veľkosť	45	70	95	120	podmienky	kód	zadanie kódu	
[O] riadiaci systém	bez							
	montážna doska					-C		
	rozvodná skriňa					-CC		
	viacosový kontrolér	bez						
		s CMXR-C1					-C1	
		s CMXR-C2, s integrovaným riadením (SPS)					-C2	
	obslužný terminál	bez						
		s obslužným zariadením CDSA					-B	
	dĺžka vedenia	bez						
		5 m					-5K	
10 m					-10K			
15 m					-15K			
prednastavenie	štandardné							
	s kalibráciou					-S		
[M] jazyk dokumentácie	nemčina					DE		
	angličtina					EN		
	španielčina					ES		
	francúzština					FR		
	taliančina					IT		
	ruština					RU		
	švédčina					SV		
	čínština					ZH		

 upozornenie

Pri objednávke paralelnej kinematiky sa obráťte prosím na lokálneho zástupcu spoločnosti Festo.

Paralelnú kinematiku môže uviesť do prevádzky iba špeciálne vyškolený odborník (odborník na robotiku).

K dispozícii sú nasledujúce poznatky:
 ■ špecialista s poznatkami v oblasti robotiky a kontrolérov CoDeSys

■ poznatky z oblasti obsluhy kontroléra motora CMMP a viacosových riadení CMXR
 ■ poznatky z oblasti obsluhy paralelnej kinematiky

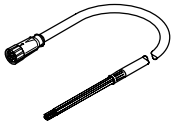
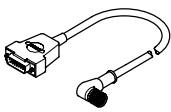
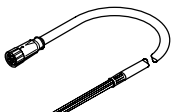
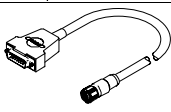
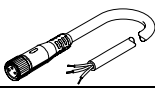
prenosový kód objednávky

 - - - - - -

Paralelná kinematika EXPT, tripod

príslušenstvo

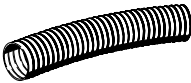
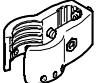
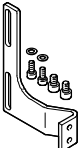
FESTO

Typové označenie			
	dĺžka kábla [m]	č. dielu	typ
spojenie medzi motorom osí a kontrolérom motora v rozvodnej skrini			
	kábel motora NEBM		
	5	550310	NEBM-M23G6-E-5-N-LE7
	10	550311	NEBM-M23G6-E-10-N-LE7
	15	550312	NEBM-M23G6-E-15-N-LE7
	dĺžka x ¹⁾	550313	NEBM-M23G6-E- -N-LE7
	kábel enkódera NEBM		
	5	550318	NEBM-M12W8-E-5-N-S1G15
	10	550319	NEBM-M12W8-E-10-N-S1G15
	15	550320	NEBM-M12W8-E-15-N-S1G15
	dĺžka x ¹⁾	550321	NEBM-M12W8-E- -N-S1G15
spojenie telesa rozhrania s kontrolérom motora v rozvodnej skrini			
	kábel motora NEBM		
	15	571907	NEBM-M12G4-RS-15-N-LE4
	kábel enkódera NEBM		
	15	571915	NEBM-M12G12-RS-15-N-S1G15
spojovacie vedenie NEBU pre rozpoznávanie straty tyče alebo referenčný snímač rotačného pohonu			
	5	541334	NEBU-M8G3-K-5-LE3
	10	541332	NEBU-M8G3-K-10-LE3
	15	575986	NEBU-M8G3-K-15-LE3

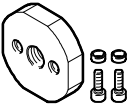
1) maximálne 25 m

Paralelná kinematika EXPT, tripod

príslušenstvo

Typové označenie			
	opis	č. dielu	typ
ochranná hadica MKG			
	pre každý pohon sú potrebné 2 m	177589	MKG-23-PG-29
držiak hadice EAHM			
	pre upevnenie ochrannej hadice	1574902	EAHM-E10-TH
konštrukčná zostava uholníka EAHM			
	pre upevnenie držáka hadice k pripojovaciemu bloku	2075203	EAHM-E10-AK
		2075842	EAHM-E10-AK-P8¹⁾

1) pre variant EXPT-...P8


Typové označenie			
	opis	č. dielu	typ
konštrukčná zostava adaptéra EAHA			
	pre prísavku ESG (veľkosť držáka 2)	1574224	EAHA-R2-M12P
	pre prísavku ESG (veľkosť držáka 3 a 4)	1574227	EAHA-R2-M14P

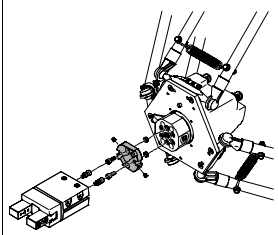
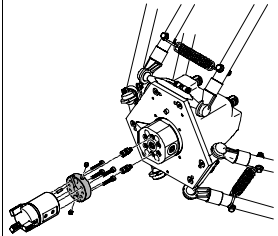
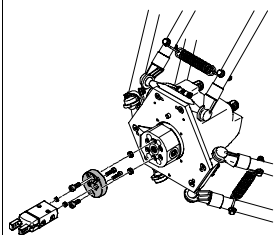
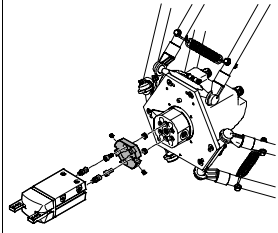
Paralelná kinematika EXPT, tripod

príslušenstvo

Konštrukčná zostava adaptéra
DHAA, HAPG

materiál:
hliníková tvárna zliatina
bez obsahu medi a PTFE
v zmysle RoHS

 upozornenie
Konštrukčná zostava obsahuje
individuálne upevňovacie rozhranie
ako aj potrebný upevňovací materiál

Kombinácie uchopovačov s konštrukčnou zostavou adaptéra		stahovanie CAD modelov → www.festo.sk/engineering	
uchopovače	veľkosť	konštrukčná zostava adaptéra	
		č. dielu	typ
paralelné uchopovače			
	DHPS, štandardné		
	6	187566	HAPG-SD2-12
	10	184477	HAPG-SD2-1
	16	184478	HAPG-SD2-2
	HGPT-B, robustné		
	16	564958	DHAA-G-Q5-12-B8-16
	20	564955	DHAA-G-Q5-16-B8-20
	25	537181	HAPG-SD2-25
	HGPL, robustné s dlhým zdvihom		
	14-40, 14-60, 14-80	537310	HAPG-SD2-31
	HGPC		
	12	542671	HAPG-SD2-41
	16	542668	HAPG-SD2-42
	HGPD, tesné		
	16	564958	DHAA-G-Q5-12-B8-16
20	564955	DHAA-G-Q5-16-B8-20	
25	537181	HAPG-SD2-25	
trojbodový uchopovač			
	DHDS, štandardné		
	16	187567	HAPG-SD2-13
	HGDT, robustné		
25	542439	HAPG-SD2-32	
radiálne uchopovače			
	DHRS, štandardné		
	10	187566	HAPG-SD2-12
	16	184477	HAPG-SD2-1
	25	184478	HAPG-SD2-2
	HGRT, robustné		
	16	1273999	DHAA-G-Q5-16-B11-16
	HGRC		
	12	542671	HAPG-SD2-41
16	542668	HAPG-SD2-42	
uhľové uchopovače			
	DHWS, štandardné		
	10	187566	HAPG-SD2-12
	16	184477	HAPG-SD2-1
	25	184478	HAPG-SD2-2
	HGWC		
	12	542671	HAPG-SD2-41
16	542668	HAPG-SD2-42	